

快速排氣閥 SE/SEU

FESTO



- 氣壓接孔
G1/8 ... G1/2
- 標準額定流量
300 ... 6,480 l/min
- 多樣型，具有或不具消音器

詳細產品訊息
→ DVD-ROM 和 xdki.festo.com.tw

產品範圍概覽 - 快速排氣閥

型號	說明	氣壓接孔			
		G1/8	G1/4	G3/8	G1/2
不具消音器					
SE	工作壓力 0.5 ... 10 bar	■	■	■	■
具消音器					
SEU	工作壓力 0.5 ... 10 bar	■	■	■	■

訂購資料 - 快速排氣閥

	qnN 1 → 2 [l/min]	qnN 2 → 3 [l/min]	介面	型號
不具消音器				
	300	660	G1/8	SE-1/8-B
	960	1,200	G1/4	SE-1/4-B
	2,880	2,760	G3/8	SE-3/8-B
	4,560	6,480	G1/2	SE-1/2-B
具消音器				
	300	550	G1/8	SEU-1/8
	960	1,100	G1/4	SEU-1/4
	2,880	2,280	G3/8	SEU-3/8
	4,560	4,020	G1/2	SEU-1/2

訂購資料 - 安裝支架，用於SE/SEU

介面	型號
G1/8	HSE-1/8
G1/4	HSE-1/4
G3/8	HSE-3/8
G1/2	HSE-1/2

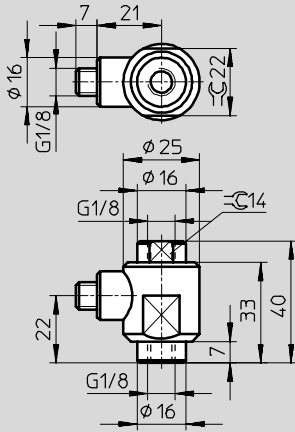
快速排氣閥 SE

FESTO

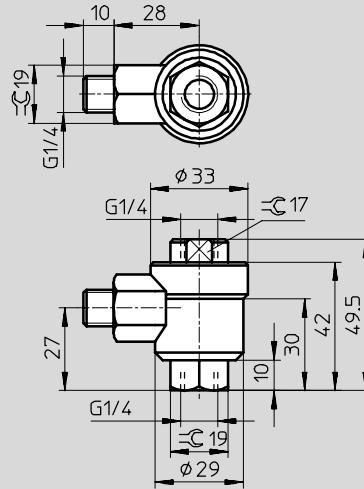
尺寸

CAD 資料 → xdki.festo.com.tw

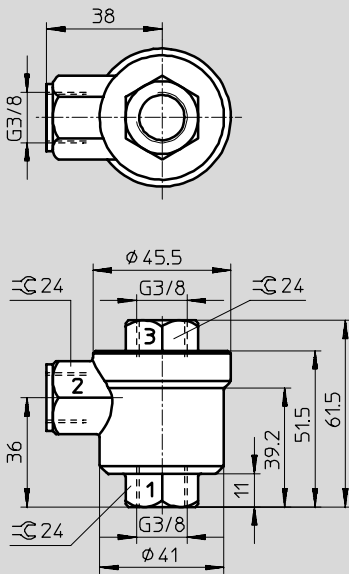
連接口 G1/8



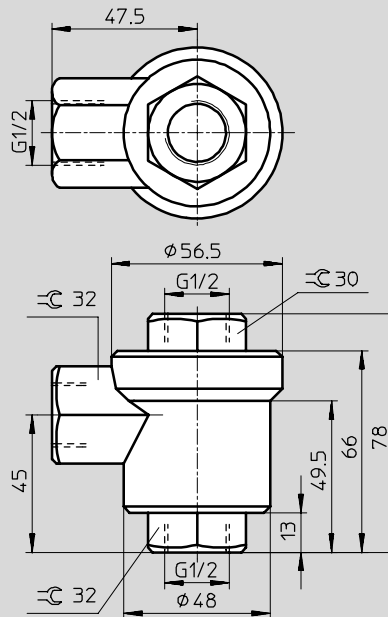
連接口 G1/4



連接口 G3/8



連接口 G1/2



1 = 進氣口

2 = 輸出口

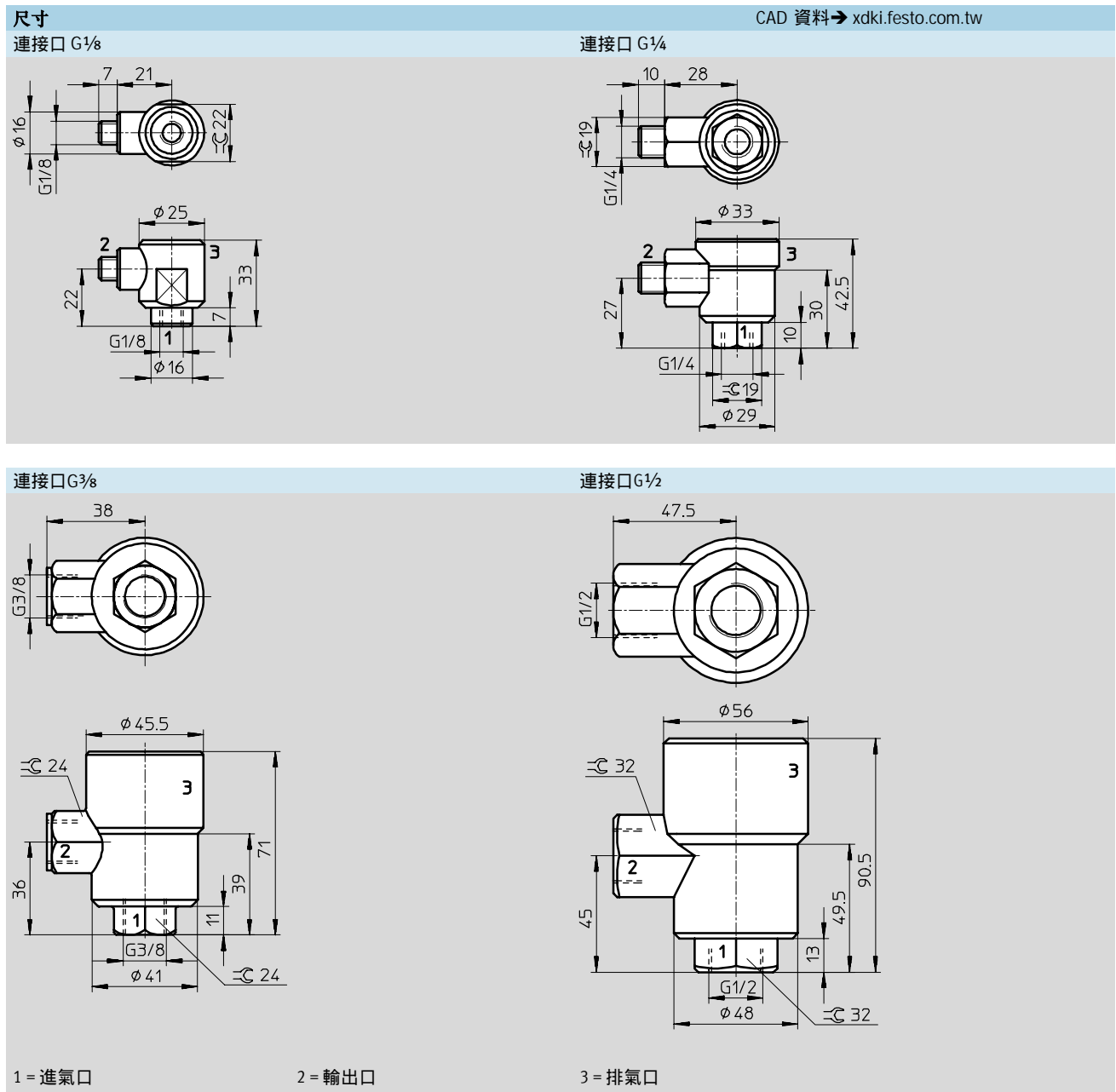
3 = 排氣口

流量, 單向逆止和調壓閥
快速排氣閥

3.5

快速排氣閥 SEU

FESTO



流量, 單向逆止和調壓閥
快速排氣閥
3.5

