

壓力感測器 SDE1, 具顯示

FESTO



- 五種壓力測量範圍
- 相對壓力或壓差的測量
- 開關輸出 PNP、NPN 以及具有類比電流或電壓輸出
- LCD 或發光 LCD 顯示
- 多種連接和安裝方式供選擇

詳細產品訊息

→ DVD-ROM 和 xdki.festo.com.tw

產品範圍概覽

| 測量方法 | 工作電壓 [V DC] | 測量變數 | 壓力測量 範圍 [bar] | 氣壓介面 | 安裝方式 | 電輸出 | |
|------------------|----------------|-----------------|---|--|--|--------|-------------|
| | | | | | | 數位 | 類比 |
| 壓阻式壓力 感測器，具顯示 | 15 ... 30 | 相對壓力 壓差和相對壓力 | -1 ... 0, -1 ... +1, 0 ... 2, 0 ... 6, 0 ... 10 | 外螺紋 R1/8, R1/4, G1/8; 快速接頭，用於 外徑 4 mm 的氣管 | 安裝在空氣調理單 元上，H型導軌安裝 牆面/平面支架安裝 ，前端面板式安裝 | PNP | - |
| | | | | | | 2x PNP | - |
| | | | | | | PNP | 0 ... 10 V |
| | | | | | | PNP | 4 ... 20 mA |
| | | | | | | 2x PNP | 4 ... 20 mA |
| | | | | | | NPN | - |
| | | | | | | 2x NPN | - |
| | | | | | | NPN | 0 ... 10 V |
| NPN | 4 ... 20 mA | | | | | | |

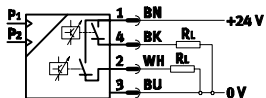
多樣型

- LCD 顯示，具背景照明 (使用者介面最佳化)
- 發光 LCD 顯示 (讀取資料最佳化)
- 電輸出 NPN，2x NPN，0 ... 10 V 類比，4 ... 20 mA 類比及組合
- 電氣介面，具插頭 M8x1 或 M12x1
- 連接電纜

壓力感測器 SDE1, 具顯示

FESTO

技術資料



例如: 具2個開關輸出 PNP

材料
 外殼: 聚醯胺; 聚醋酸酯, 增強型



| 技術資料 | | 下載 CAD 資料 → xdki.festo.com.tw | | | | | | | |
|-------|--------|--|----------|----------|-----------|----------|------------|----------|----------|
| 安裝方式 | | 安裝在空氣調理單元上 | H 型導軌安裝 | | 牆面/平面支架安裝 | | 前端面板式安裝 | | |
| 氣壓介面 | | R1/4 | G1/8 | | G1/8 | | QS-4 | | |
| 測量變數 | | 相對壓力 | | | | | 相對壓力 壓差 | | |
| 工作電壓 | [V DC] | 15 ... 30 | | | | | | | |
| 電氣介面 | | 插頭 M8x1 | 插頭 M12x1 | 插頭 M8x1 | 插頭 M12x1 | 插頭 M8x1 | 插頭 M12x1 | 插頭 M8x1 | 插頭 M12x1 |
| 長/寬/高 | [mm] | 78/32/46 | 87/32/46 | 78/32/35 | 87/32/35 | 78/32/35 | 87/32/35 | 98/48/40 | 98/48/40 |

| 工作環境 | | |
|---------|-------|------------------------------------|
| 壓力測量範圍 | [bar] | -1 ... 0 0 ... 10 |
| 起始值設置範圍 | [bar] | -0.998 ... -0.02 0.2 ... 9.98 |
| 遲滯設置範圍 | [bar] | -0.9 ... 0 0 ... 9 |
| 環境溫度 | [°C] | 0 ... 50 |
| 介質溫度 | [°C] | 0 ... 50 |

壓力感測器 SDE1, 具顯示

FESTO

型號代碼

| | | | | | | | |
|----------------|-------------------------------------|--|----|--|--|--|--|
| SDE1 | | | G2 | | | | |
| 型號 | | | | | | | |
| SDE1 | 壓力感測器，具顯示 | | | | | | |
| 壓力測量範圍 | | | | | | | |
| V1 | -1 ... 0 bar | | | | | | |
| D10 | 0 ... 10 bar | | | | | | |
| 絕對精度 | | | | | | | |
| G2 | 精度 2% | | | | | | |
| 氣口連接和裝配 | | | | | | | |
| R14 | 外螺紋R1/4，安裝在空氣調理單元上 | | | | | | |
| H18 | 內螺紋G1/8，H型導軌安裝 | | | | | | |
| W18 | 內螺紋G1/8，牆面或平面支架安裝 | | | | | | |
| FQ4 | 快速接頭QS-4，前端面板式安裝 | | | | | | |
| 顯示和調節 | | | | | | | |
| C | LCD 顯示，具背景照明 (使用者介面最佳化) | | | | | | |
| L | 發光 LCD 顯示 (讀取資料最佳化) | | | | | | |
| 電輸出 | | | | | | | |
| P1 | 1 個開關輸出 PNP | | | | | | |
| P2 | 2 個類比輸出 PNP | | | | | | |
| PU | 1 個開關輸出 PNP, 1 個開關輸出 0 ... 10 V | | | | | | |
| PI | 1 個開關輸出 PNP, 1 個類比輸出 4 ... 10 mA | | | | | | |
| N1 | 1 個開關輸出 NPN | | | | | | |
| N2 | 2 個開關輸出 NPN | | | | | | |
| NU | 1 個開關輸出 NPN, 1 個類比輸出 0 ... 10 V | | | | | | |
| NI | 1 個開關輸出 NPN, 1 個類比輸出 4 ... 10 mA | | | | | | |
| 電氣介面 | | | | | | | |
| M8 | 插頭 M8x1 | | | | | | |
| M12 | 插頭 M12x1 | | | | | | |

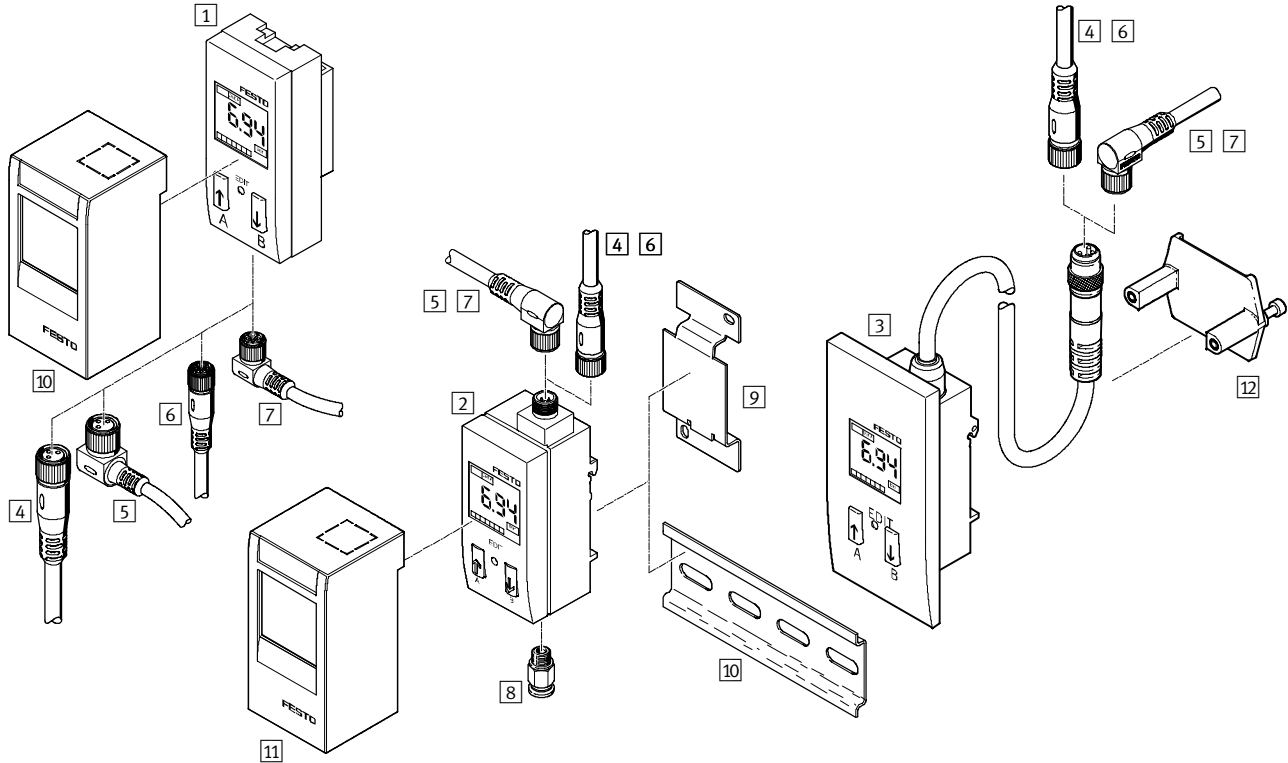
型號舉例:

SDE1-D10-G2-R14-C-P1-M8

壓力感測器 SDE1, 具顯示



週邊設備概覽



| 配件 | |
|----|--|
| 1 | 壓力感測器 SDE1-...-R18-... |
| 2 | 壓力感測器 SDE1-...-H18-..., SDE1-...-H18-... |
| 3 | 壓力感測器 SDE1-...-FQ4-... |
| 4 | 插座附連接線 SIM-M12-...-GD-... 具直式插座 |
| 5 | 插座附連接線 SIM-M12-...-WD-... 具直式插座 |
| 6 | 插座附連接線 SIM-M8-...-GD-... 具直式插座 |

| 配件 | |
|----|---------------------------------|
| 7 | 插座附連接線 SIM-M8-...-WD-... 具直角式插座 |
| 8 | 快速接頭 QS-1/8-... |
| 9 | 連接板 SDE1-...-W-... |
| 10 | DIN 安裝導軌, 符合 DIN EN 50022 標準 |
| 11 | 保護蓋 SDE1-SH |
| 12 | 固定板(包括在 SDE1-...-FQ4...的供貨範圍內) |

感測器和監控裝置

4.6

| 訂購資料 – 插座附連接線 M8x1 | | 技術資料 → 4-274 |
|--------------------|-------------------|--------------|
| 型號 | | |
| 直式插座 | | |
| | SIM-M8-3GD-2,5-PU | |
| | SIM-M8-3GD-5-PU | |
| | SIM-M8-4GD-2,5-PU | |
| | SIM-M8-4GD-5-PU | |
| 直角式插座 | | |
| | SIM-M8-3WD-2,5-PU | |
| | SIM-M8-3WD-5-PU | |
| | SIM-M8-4WD-2,5-PU | |
| | SIM-M8-4WD-5-PU | |

| 訂購資料 – 插座附連接線 M12x1 | | 技術資料 → 4-274 |
|---------------------|--------------------|--------------|
| 型號 | | |
| 直式插座 | | |
| | SIM-M12-3GD-2,5-PU | |
| | SIM-M12-3GD-5-PU | |
| | SIM-M12-4GD-5-PU | |
| 直角式插座 | | |
| | SIM-M12-3WD-2,5-PU | |
| | SIM-M12-3WD-5-PU | |
| | SIM-M12-4WD-5-PU | |

| 訂貨資料 – 快速接頭 | | 技術資料 → 5-164 |
|-------------|-----------|--------------|
| 型號 | | |
| | QS-G1/8-4 | |
| | QS-G1/8-6 | |
| | QS-G1/8-8 | |

| 訂購資料 – 配件 | |
|-----------|----------------|
| 型號 | |
| | SDE1-...-W-... |
| | SDE1-SH |