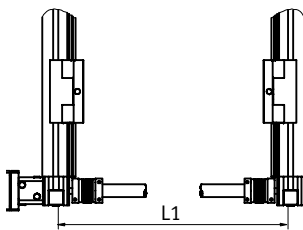


連接軸 KSK

技術參數

材料
 輪殼: 精製鋁合金
 波紋管, 連接氣管:
 高質合金鋼



L1 = 兩軸的中心間距

技術參數		下載 CAD 相關資料 → xdki.festo.com.tw		
規格		25	40	63
L1 = 0 mm 時的轉動慣量	[kg cm ²]	0.31	1.47	13.10
1 m L1 的轉動慣量	[kg cm ² /m]	0.34	0.80	3.35
最大容許軸向偏差	[mm]	±2		
L1 _{min.}	[mm]	200	250	350
L1 _{max.}	[mm]	2,000		
環境溫度	[°C]	-10 ... +40		

訂貨代號

		KSK			
型號					
KSK	連接軸				
規格					
	兩軸之間的中心間距 L1				
25	用於齒輪皮帶電動缸 DGE-25-...-ZR	200 ... 2000			
40	用於齒輪皮帶電動缸 DGE-40-...-ZR	250 ... 2000			
63	用於齒輪皮帶電動缸 DGE-63-...-ZR	350 ... 2000			

訂貨實例:

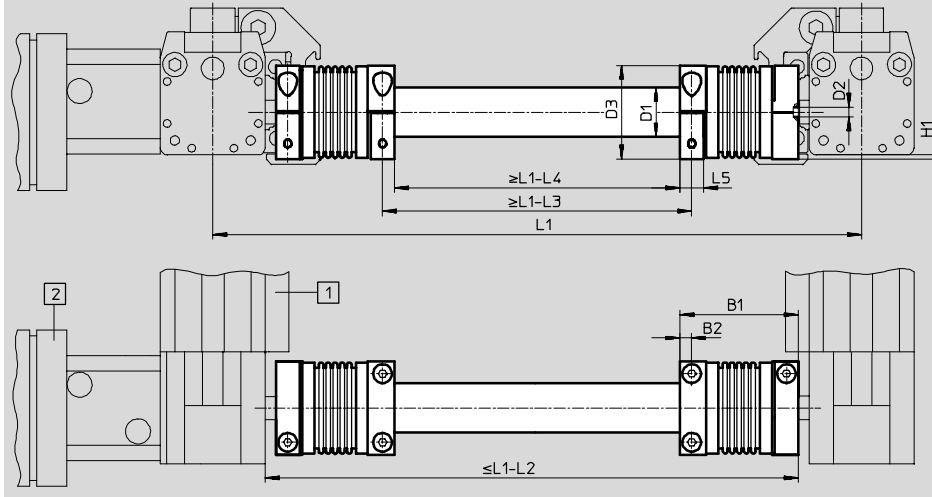
KSK-25-800

配件, 用於電定位系統

尺寸

CAD 資料 → xdki.festo.com.tw

連接軸 KSK



規格	B1	B2	D1 ∅	D2 ∅	D3 ∅	H1	L1	L2	L3	L4	L5
25	50	5.1	21.27	8	40	1.6	所需的兩軸之間的中 心間距	51.4	133.6	156.4	10.2
40	59	6.5	26.52	15	49	2.5		71.4	164.4	194.6	13.1
63	94	10.8	41.6	25	81	6		114.6	261.4	305.6	21.6

- 注意

訂貨時在型號代號中必須提供中心間距 L1。

訂貨實例：

兩個齒輪皮帶電動缸 DGE-40-ZR
通過一個連接軸連接在一起，中
心間距 L1 = 1,000 mm。

需要訂購下列連接軸：

型號: KSK-40-1000
代號: 196 588

