

# 電磁閥 MH2/MH3/MH4, 快速閥



- 直動閥
- 反應快速，僅需 2 ms
- 標準額定流量 100 ... 400 l/min
- 結構精巧
- 有彈性的閥體配置結構
- 不含銅和聚四氟乙烯

詳細產品訊息  
 → DVD-ROM 和 [xdki.festo.com.tw](http://xdki.festo.com.tw)

產品範圍概覽 - 閥								
驅動方式	閥體功能		qnN [l/min]	反應時間 [ms]		設計特點		
				具電子設備	不具電子設備	管式閥	半管式閥	底座閥
<b>MH2</b>								
電磁線圈 H 5, 12, 24 V DC	3/2 <sup>2)</sup>	常閉	100	2 <sup>1)</sup>	7	■	■	■
		常開						
<b>MH3</b>								
電磁線圈 H 24 V DC	3/2 <sup>2)</sup>	常閉	200	3	8	■	■	■
		常開						
<b>MH4</b>								
電磁線圈 H 24 V DC	3/2 <sup>2)</sup>	常閉	400	3.5	9	■	■	■
		常開						

1) 只有在電壓為24 V DC具插頭或內建式連接線時，反應時間為2 ms。  
 2) 塞住氣口1或3時，可作為2/2-way閥。

產品範圍概覽 - 配氣塊/底座				
	不具插座	具插座	具插座和 Multi-pin 介面	閥位
<b>整合型安裝，使用配氣塊</b>				
用於半管式閥	■	■	■	2, 4, 6, 8, 10
用於底座閥	■	■	■	2, 4, 6, 8, 10
<b>單個底座</b>				
用於半管式閥	■	■	—	1
用於底座閥	■	■	—	1

# 電磁閥 MH2/MH3/MH4, 快速閥

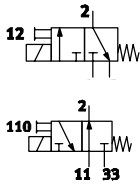
FESTO

專用方向控制閥  
快速閥

3.3

主要技術參數				
規格		MH2	MH3	MH4
設計特點		片狀閥		
環境溫度	[°C]	-5 ... +40 (100% 持續通電率)		
介質溫度	[°C]	-5 ... +40 (100% 持續通電率)		
工作壓力範圍	[bar]	-0.9 ... +8		
電控參數				
額定工作電壓	[V DC]	5 ±10%, 12 ±10%, 24 ±10%	24 ±10%	24 ±10%
消耗功率	具電子設備	[W]	接近3 ms時為, 5W之後 為2.88W	切換: 6.5 保持: 1.6
	不具電子設備	[W]	2.88	3.7
保護等級, 符合 EN 60 529 標準		IP65, 具內建式連接線 IP65 或 IP40, 具有插座附連接線		

## 技術參數 - MHE



材料  
外殼: 壓鑄鋅  
密封件: 丁晴橡膠

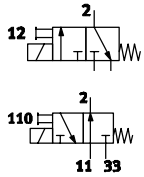


技術參數					下載 CAD 相關資料 → <a href="http://xdki.festo.com.tw">xdki.festo.com.tw</a>
規格		MHE2	MHE3	MHE4	
設計特點		管式閥			
氣壓連接口		M7, QS-4	G1/8, QS-6	G1/4, QS-8	
安裝方式		螺絲孔安裝			
長/寬/高	具連接螺紋	[mm]	73/10/34	95/14/45	115/18/52
	具快速接頭	[mm]	73/10/41	95/14/54	115/18/63
具電子設備的反應時間和切換頻率					
反應時間開/關	[ms]	2 ±10% (從 1Hz 起)	3/2.3	3.5/3.5	
切換頻率	[Hz]	150	280	280	
不具電子設備的反應時間和切換頻率					
反應時間開/關	[ms]	7 ±10% (從 1Hz 起)	8/4.5	9/5	
切換頻率	[Hz]	50	130	120	

# 電磁閥 MH2/MH3/MH4, 快速閥

FESTO

## MHP

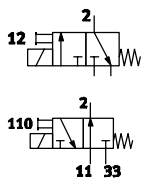


材料  
 外殼: 壓鑄鋅  
 密封件: 丁晴橡膠

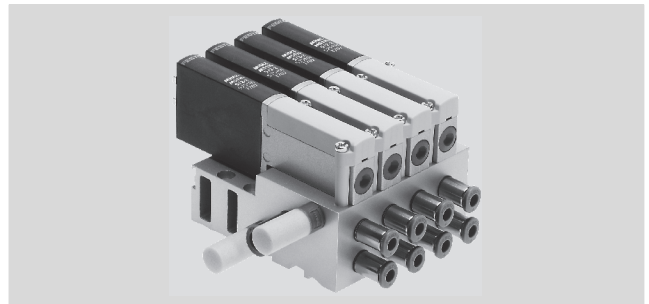


技術參數		下載 CAD 相關資料 → <a href="http://xdki.festo.com.tw">xdki.festo.com.tw</a>		
規格		MHP2	MHP3	MHP4
設計特點		半管式閥		
氣壓連接口		M5, QS4	G1/8, QS6	G1/4, QS8
安裝方式		安裝在底座/配氣塊上		
長/寬/高	具連接螺紋	[mm] 73/10/35	95/14/42	115/18/52
	具快速接頭	[mm] 73/10/38	95/14/46	115/18/69
具電子設備的反應時間和切換頻率				
反應時間 開/關	[ms]	2 ±10% (從 1 Hz 起)	3/2.3	3.5/3.5
切換頻率	[Hz]	150	280	210
不具電子設備的反應時間和切換頻率				
反應時間 開/關	[ms]	7 ±10% (從 1 Hz 起)	8/4.5	9/5
切換頻率	[Hz]	50	130	120

## MHA



材料  
 外殼: 壓鑄鋅  
 密封件: 丁晴橡膠



技術參數		下載 CAD 相關資料 → <a href="http://xdki.festo.com.tw">xdki.festo.com.tw</a>		
規格		MHA2	MHA3	MHA4
設計特點		底座閥		
氣壓連接口		M5 或 M7	G1/8	G1/4
安裝方式		安裝在底座/配氣塊上		
長/寬/高	[mm]	73/10/31	95/14/38	115/18/48
具電子設備的反應時間和切換頻率				
反應時間 開/關	[ms]	2 ±10% (從 1 Hz 起)	3/2.3	3.3/3.5
切換頻率	[Hz]	150	280	210
不具電子設備的反應時間和切換頻率				
反應時間 開/關	[ms]	7 ±10% (從 1 Hz 起)	8/4.5	9/5
切換頻率	[Hz]	50	130	120

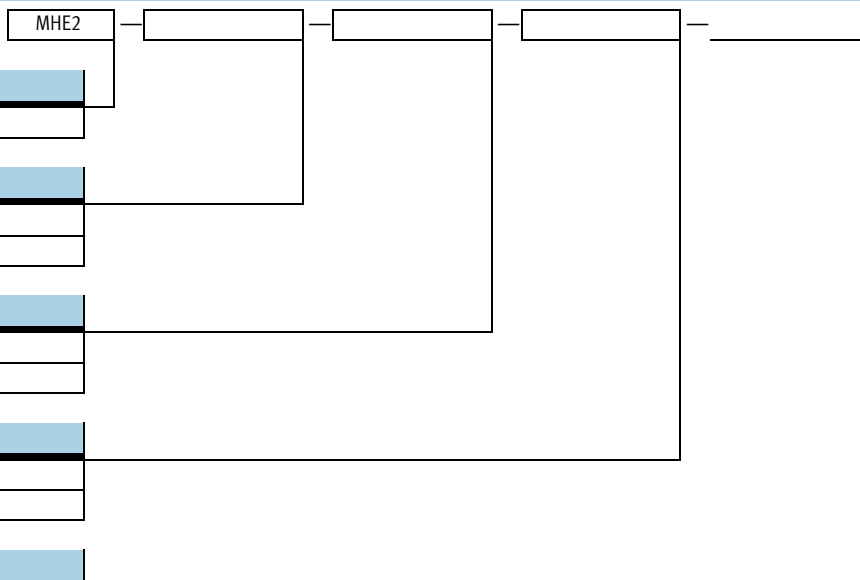
專用方向控制閥  
 快速閥

3.3

# 電磁閥 MHE2, 快速閥

FESTO

## 訂購代號



### 型號

MHE2	單個閥
------	-----

### 工作電壓

M1H	24 V DC
MS1H	24 V DC, 快速切換

### 閥體功能

3/20	3/2-way 閥, 常開
3/2G	3/2-way 閥, 常閉

### 氣壓連接口

M7	螺紋 M7
QS4	快速接頭 4 mm

### 電氣介面

-	插頭介面, 插座 KMYZ
K	電纜, 2.5 m

### 型號舉例:

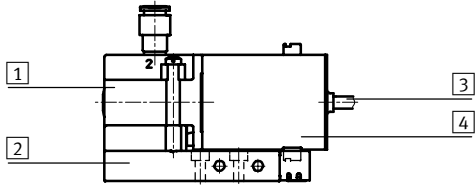
MHE2-M1H-3/20-M7

# 電磁閥 MHE2, 快速閥

技術資料 - 單個閥

FESTO

## 材料

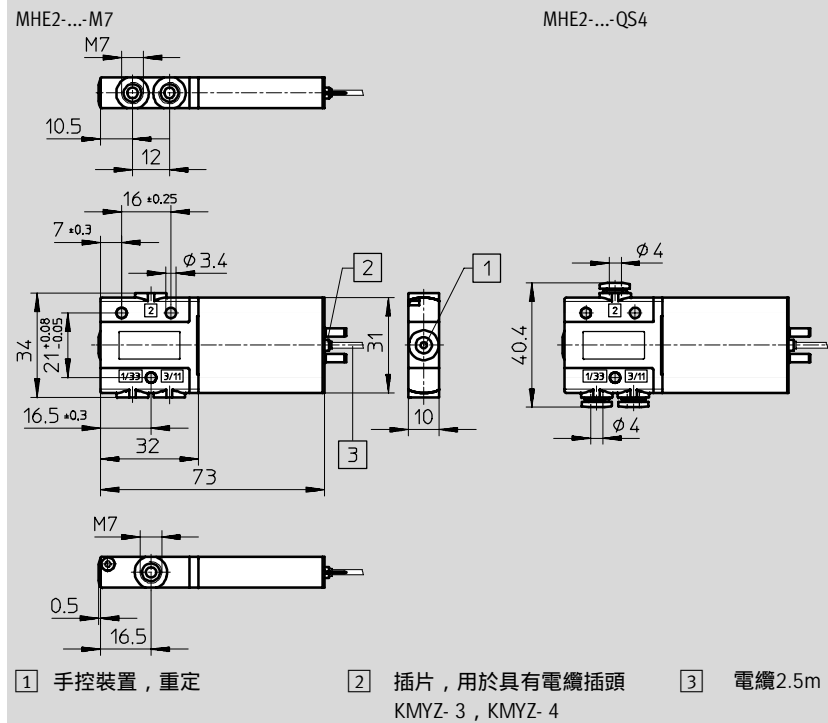


1	殼體	壓鑄鋅
2	底座	鋁
3	電纜護套	聚醯胺
4	線圈外殼	聚醯胺
-	密封件	丁晴橡膠/ 氟化丁晴橡膠
材料說明		不含銅和聚四氟乙烯

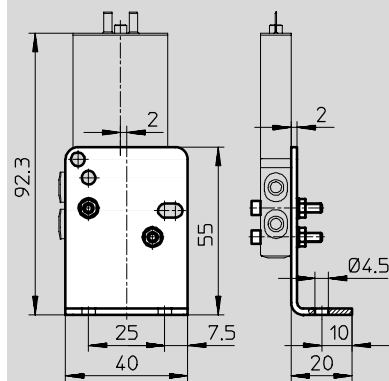
## 尺寸

CAD 資料 → [xdki.festo.com.tw](http://xdki.festo.com.tw)

閥，具插片或成型電纜



## 安裝支架 MHE2-BG-L



# 電磁閥 MHA2, 快速閥

FESTO

## 訂購代號

MHA2		—	—	—	2	—
<b>型號</b>						
MHA2	底座閥					
<b>工作電壓</b>						
M1H	24 V DC					
MS1H	24 V DC, 快速切換					
M4H	4 V DC					
M5H	12 V DC					
<b>閥體功能</b>						
3/20	3/2-way 閥, 常開					
3/2G	3/2-way 閥, 常閉					
<b>氣壓連接口</b>						
2	額定孔徑 2 mm					
<b>電氣介面</b>						
—	插頭介面, 插座 KMYZ	1				
K	電纜, 2.5 m	1				
HC	後側插頭介面, 插座 KMH	2				
TC	頂部插頭介面, 插座 KMH	2				

- 1 僅適用於工作電壓 M1H, MS1H (24 V DC)。
- 2 不適用於工作電壓 MS1H (24 V DC), 快速切換。

### 型號舉例:

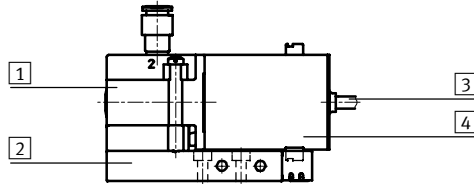
MHA2-M4H-3/20-2-HC

# 電磁閥 MHA2, 快速閥

技術資料 - 底座安裝閥

FESTO

## 材料



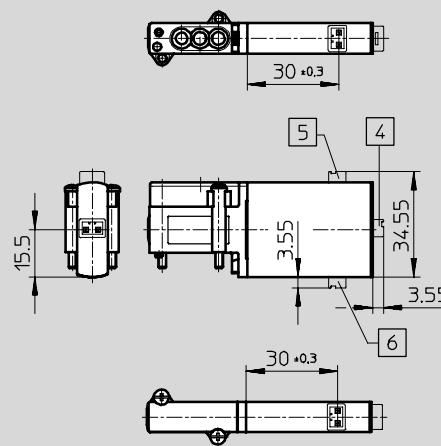
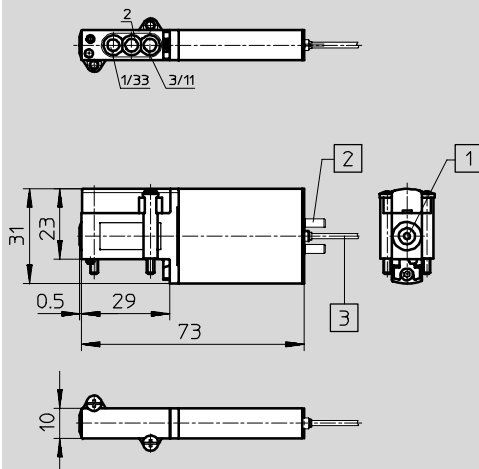
1	殼體	壓鑄鋅
2	底座	鋁
3	電纜護套	聚醯胺
4	線圈外殼	聚醯胺
-	密封件	丁晴橡膠/ 氟化丁晴橡膠
材料說明		不含銅和聚四氟乙烯

## 尺寸

CAD 資料 → [xdki.festo.com.tw](http://xdki.festo.com.tw)

閥, 具插片或成型電纜 ...K

閥, 具插頭接口 ...TC/HC/PI



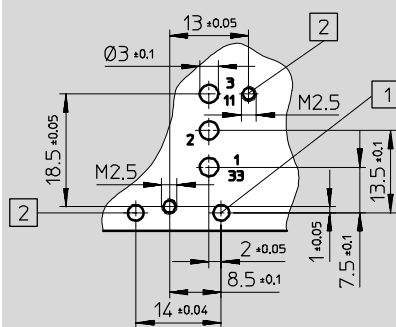
1 手控裝置, 重定

2 插片, 用於具有電纜  
插座MYZ-3 KMYZ-4

3 電纜 2.5m  
4 插頭介面 HC

5 插頭介面 TC  
6 插頭介面 PI

## 底座上的氣口分佈



- 說明

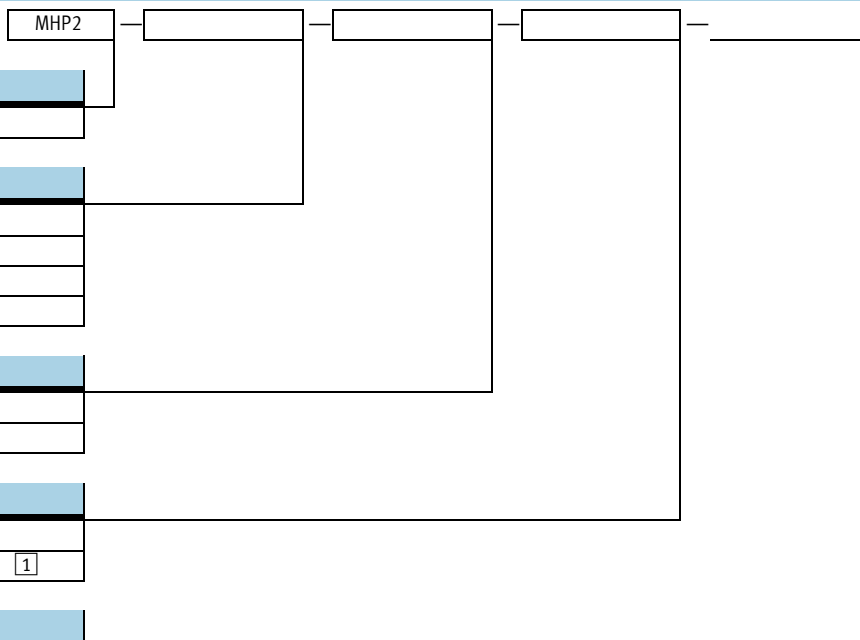
- 1 編碼針孔,  
深 $1.7 \pm 0.2$  mm
- 2 安裝螺紋,  
深 $4.6 \pm 1$  mm

半管式閥無氣口2。如果用作  
2/2way閥, 常閉, 氣口3/11不  
用。如果用作2/2way閥, 常開  
, 氣口1/33不用。

# 電磁閥 MHP2, 快速閥

FESTO

## 訂購代號



### 型號

MHP2	半管式閥
------	------

### 工作電壓

M1H	24 V DC
MS1H	24 V DC, 快速切换
M4H	4 V DC
M5H	12 V DC

### 閥體功能

3/20	3/2-way 閥, 常開
3/2G	3/2-way 閥, 常閉

### 氣孔介面

M5	螺紋 M5
QS4	快速接頭 4 mm <span style="border: 1px solid black; padding: 0 2px;">1</span>

### 電氣介面

—	插頭介面, 插座 KMYZ <span style="border: 1px solid black; padding: 0 2px;">1</span>
K	電纜, 2.5 m <span style="border: 1px solid black; padding: 0 2px;">1</span>
HC	後側插頭介面, 插座 KMH <span style="border: 1px solid black; padding: 0 2px;">2</span>
TC	頂部插頭介面, 插座 KMH <span style="border: 1px solid black; padding: 0 2px;">2</span>

1 僅適用於工作電壓 M1H, MS1H (24 V DC)。

2 不適用於工作電壓 MS1H (24 V DC), 快速切换。

### 型號舉例:

MHP2-M1H-3/20-M5

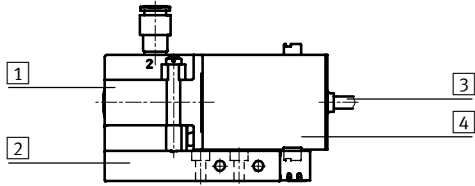


# 電磁閥 MHP2, 快速閥

技術資料 - 半管式閥

FESTO

## 材料



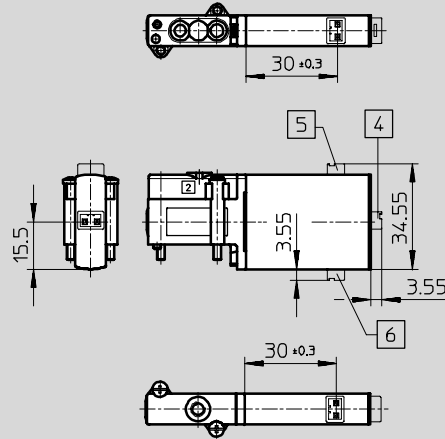
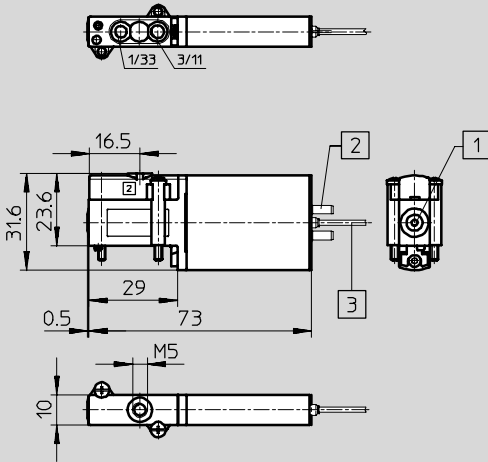
1	殼體	壓鑄鋅
2	底座	鋁
3	電纜護套	聚醯胺
4	線圈外殼	聚醯胺
-	密封件	丁晴橡膠/ 氟化丁晴橡膠
材料說明		不含銅和聚四氟乙烯

## 尺寸

CAD 資料 → [xdki.festo.com.tw](http://xdki.festo.com.tw)

閥，具插片或成型電纜 ...-K

閥，具插頭介面 ...-TC/HC/PI



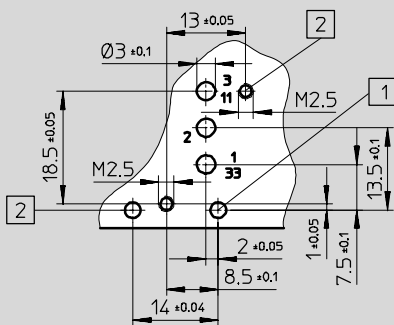
1 手控裝置, 重定

2 插片, 用於具有電纜插座  
KMYZ- 3, KMYZ- 4

3 電纜 2.5m  
4 插頭介面 HC

5 插頭介面 TC  
6 插頭介面 PI

## 底座上的氣口分佈



- 說明

半管式閥無氣口2。如果用作  
2/2way閥, 常閉, 氣口3/11  
不用。如果用作2/2way閥,  
常開, 氣口1/33不用。

- 1 編碼針孔,  
深 $1.7^{+0.2}$  mm
- 2 安裝螺紋,  
深 $4.6^{+1}$  mm

# 電磁閥 MH3, 快速閥

FESTO

## 訂購代號

### 型號

流量 200 l/min	
MHE3	單個閥
MHP3	半管式閥
MHA3	底座閥

### 工作電壓

M1H	24 V DC
MS1H	24 V DC, 快速切換

### 閥體功能

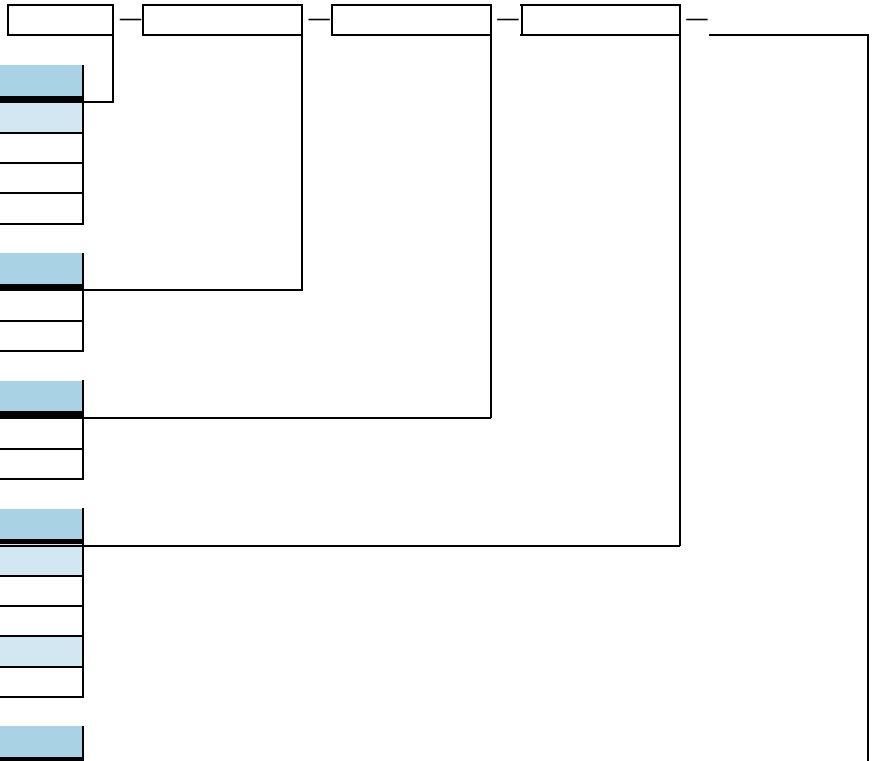
3/20	3/2-way 閥, 常開
3/2G	3/2-way 閥, 常閉

### 氣孔介面

MHE3 和 MHP3	
1/8	螺紋 G1/8
QS6	快速接頭 6 mm
MHA3	
3	額定孔徑 3 mm

### 電氣介面

-	插頭介面
K	內建式連接線



### 型號舉例:

MHE3-M1H-3/20-1/8-K

# 電磁閥 MHE3, 快速閥

技術資料 - 單個閥

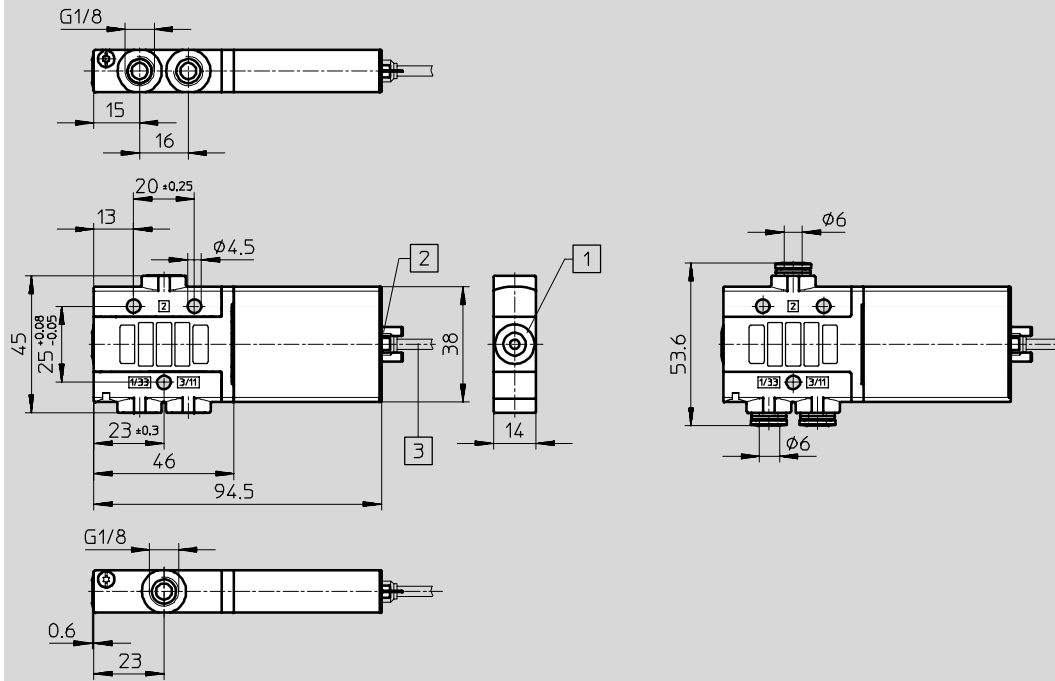
FESTO

尺寸

CAD 資料 → [xdki.festo.com.tw](http://xdki.festo.com.tw)

閥，具連接螺紋 G1/8

閥，具快速插頭 QS6

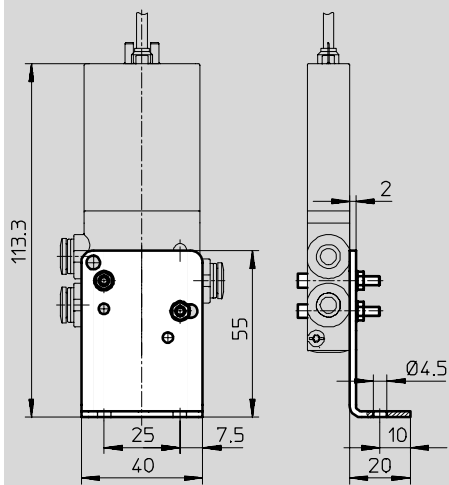


1 手控裝置，重定

2 插片，用於具有電纜插座  
KMYZ-3 ,KMYZ-4

3 電纜 2.5m

安裝支架 MHE2- BG- L



# 電磁閥 MHA3, 快速閥

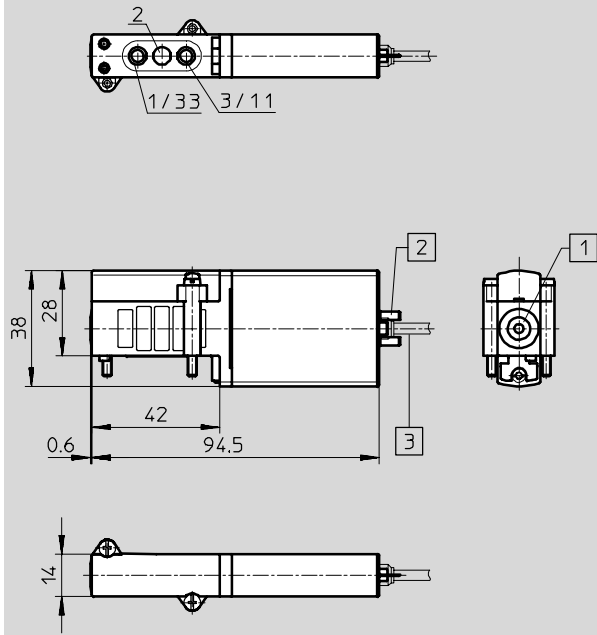
技術資料 - 底座安裝閥

FESTO

尺寸

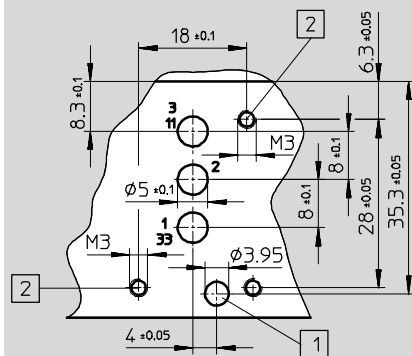
CAD 資料 → [xdki.festo.com.tw](http://xdki.festo.com.tw)

閥，具插片或成型電纜...-K



- 1 手控裝置，重定
- 2 插片，用於具有電纜插座  
KMYZ- 3, KMYZ- 4
- 3 電纜 2.5m

底座上的氣口分佈



- 1 編碼針孔，深 2 mm
- 2 安裝螺紋，深 8 mm

- 說明

半管式閥無氣口2。如果用作2/2way閥，常閉，氣口3/11不用。如果用作2/2way閥，常開，氣口1/33不用。

# 電磁閥 MHP3, 快速閥

技術資料 - 半管式閥

FESTO

尺寸 CAD 資料 → [xdki.festo.com.tw](http://xdki.festo.com.tw)

閥，具連接螺紋 G1/8 閥，具快速插頭 QS6

1 手控裝置，重定 2 插片，用於帶電纜插座 KMYZ- 3,KMYZ- 4 3 電纜 2.5m

底座上的氣口分佈

1 編碼針孔，深 2mm  
2 安裝螺紋，深 8mm

- 說明  
半管式閥無氣口 2。如果用作 2/2way 閥，常閉，氣口 3/11 不用。如果用作 2/2way 閥，常開，氣口 1/33 不用。

專用方向控制閥  
快速閥  
3.3

# 電磁閥 MH4, 快速閥

FESTO

## 訂購代號

### 型號

流量 400 l/min

MHE4 單個閥

MHP4 半管式閥

MHA4 底座閥

### 工作電壓

M1H 24 V DC

MS1H 24 V DC, 快速切換

### 閥體功能

3/20 3/2-way 閥, 常開

3/2G 3/2-way 閥, 常閉

### 氣孔介面

MHE4 和 MHP4

1/4 螺紋 G1/4

QS8 快速接頭 8 mm

MHA4

4 額定孔徑 4 mm

### 電氣介面

- 插頭介面

K 內建式連接線

### 型號舉例:

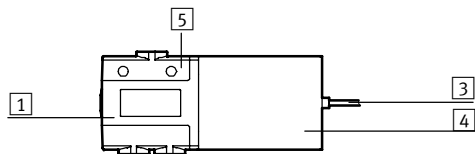
MHA4-M1H-3/2G-4

# 電磁閥 MHE4, 快速閥

技術資料 - 單個閥

FESTO

## 材料



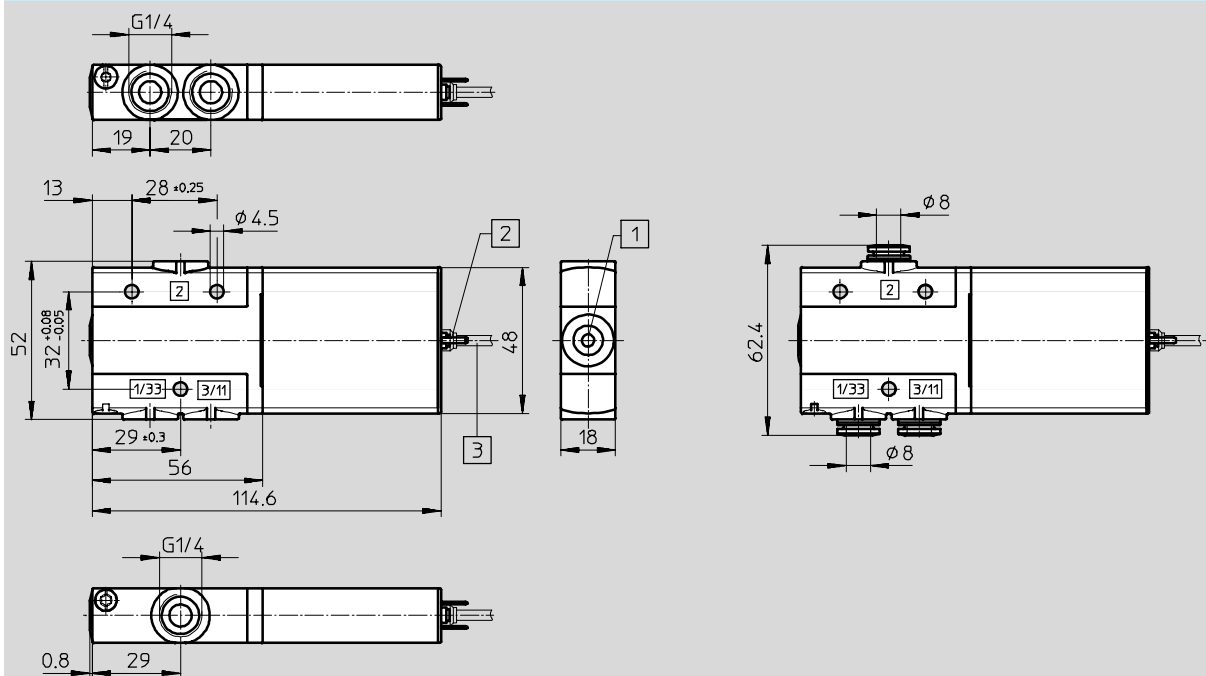
1	殼體	塗層壓鑄鋅
3	電纜護套	聚氨酯
4	線圈外殼	聚醯胺
5	連接件	聚醯胺
-	密封件	丁晴橡膠
材料上的注意事項		不含銅和聚四氟乙烯

## 尺寸

CAD 資料 → [xdki.festo.com.tw](http://xdki.festo.com.tw)

閥，具連接螺紋 G1/4

閥，具快速插頭 QS8

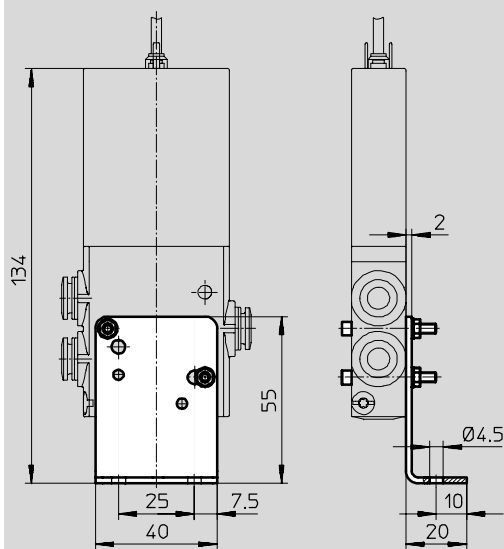


1 手控裝置，不鎖定

2 插片，用於具有電纜插頭 KMEB

3 電纜 2.5m

## 安裝支架 MHE2-BG-L

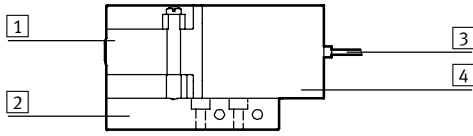


# 電磁閥 MHA4, 快速閥

技術資料-底座安裝閥

FESTO

## 材料

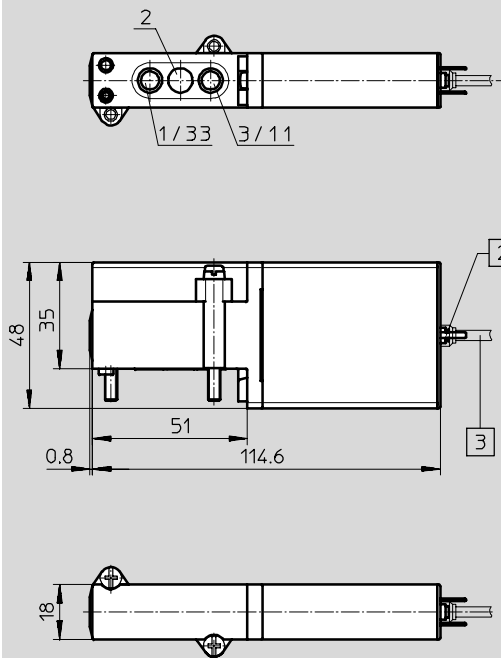


1	殼體	塗層壓鑄鋅
2	底座	氣路板: 鋁 單個底座: 壓鑄鋅
3	電纜護套	聚氨酯
4	線圈外殼	聚醯胺
-	連接件	丁晴橡膠 氫化丁晴橡膠
材料上的注意事項		不含銅和聚四氟乙烯

## 尺寸

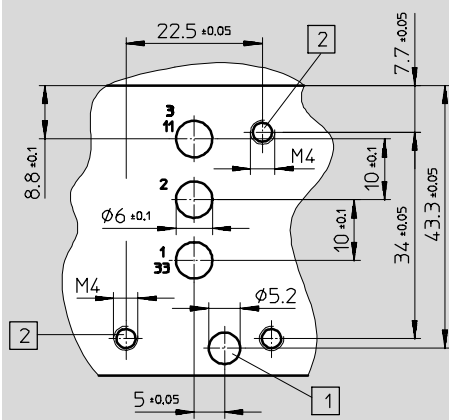
CAD 資料 → [xdki.festo.com.tw](http://xdki.festo.com.tw)

閥



- 1 手控裝置, 不鎖定
- 2 插片, 用於具有電纜插座 KMEB
- 3 電纜 2.5m

## 底座上的氣口分佈



- 1 編碼針孔, 深 2.5 mm
- 2 安裝螺紋, 深 13 mm

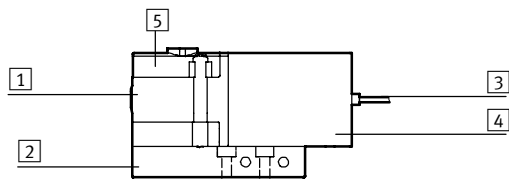


# 電磁閥 MHP4, 快速閥

技術資料 - 半管式閥

FESTO

## 材料



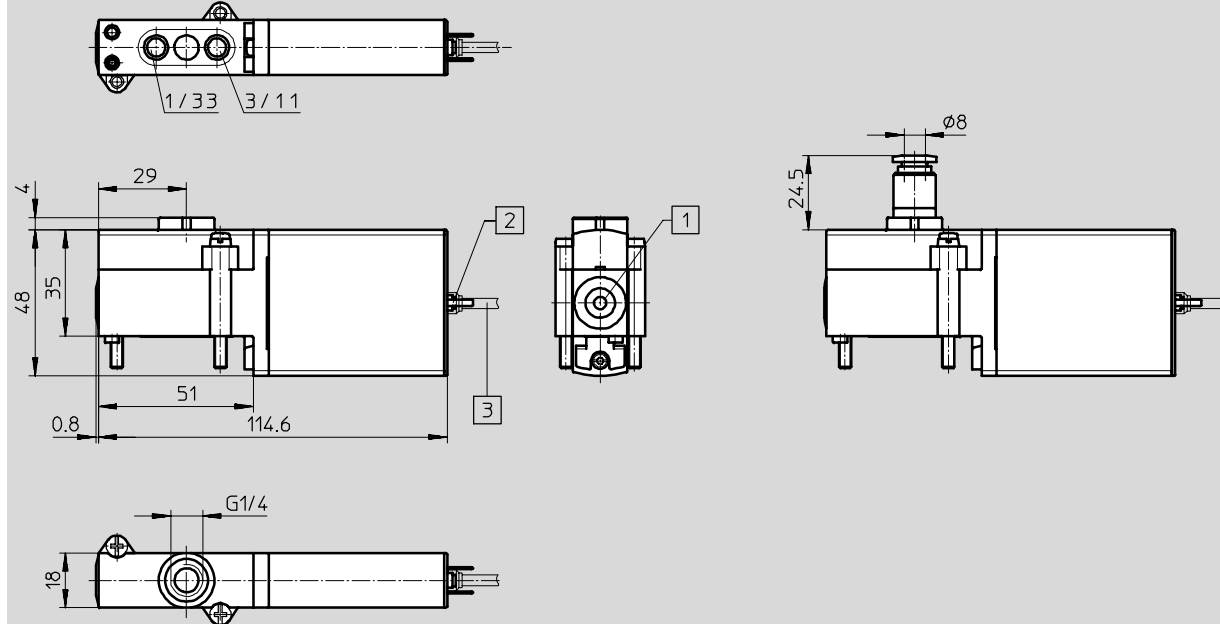
1	殼體	塗層壓鑄鋅
2	底座	氣路板: 鋁 單個底座: 壓鑄鋅
3	電纜護套	聚氨酯
4	線圈外殼	聚醯胺
5	連接件	聚醯胺
-	密封件	丁晴橡膠
材料上的注意事項		不含銅和聚四氟乙烯

## 尺寸

閥, 具連接螺紋 G1/4

閥, 具快速插頭 QS8

CAD 資料 → [xdki.festo.com.tw](http://xdki.festo.com.tw)

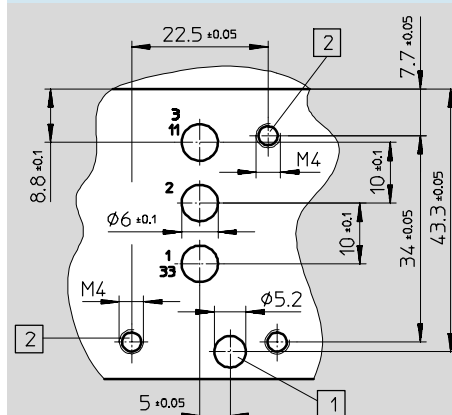


1 手控裝置, 不鎖定

2 插片, 用於具有電纜插座 KMEB

3 電纜 2.5m

## 底座上的氣口分佈



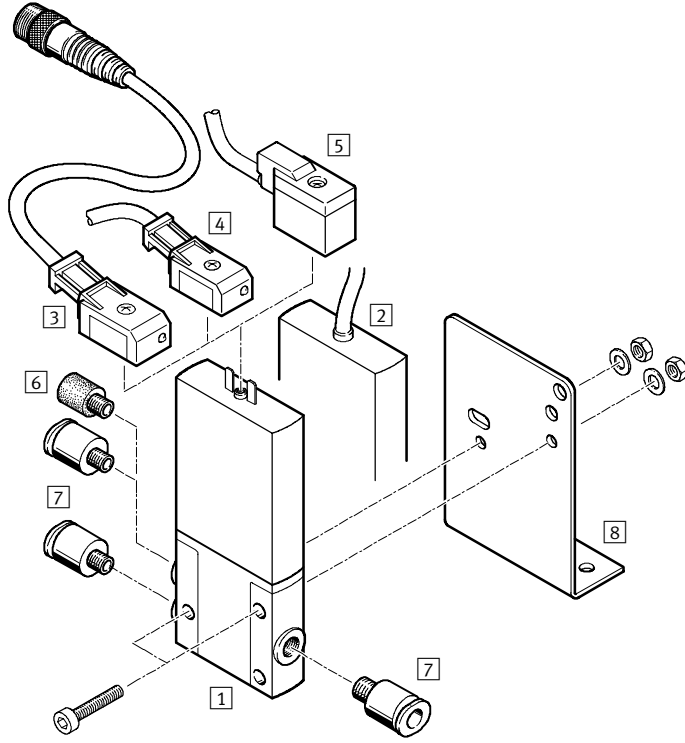
說明

半管式閥無氣口2。如果用作2/2way閥, 常閉, 氣口3/11不用。如果用作2/2way閥, 常開, 氣口1/33不用。

1 編碼針孔, 深2.5 mm

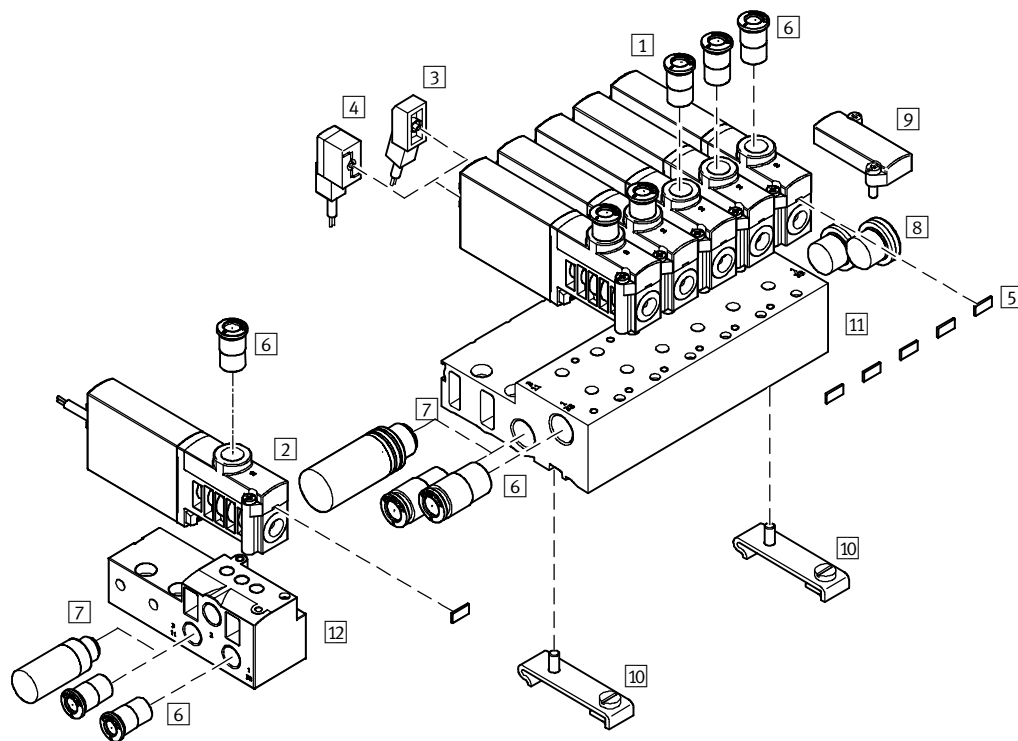
2 安裝螺紋, 深13 mm

## 週邊元件概覽 - 單個閥 (以 MHE2 為例)



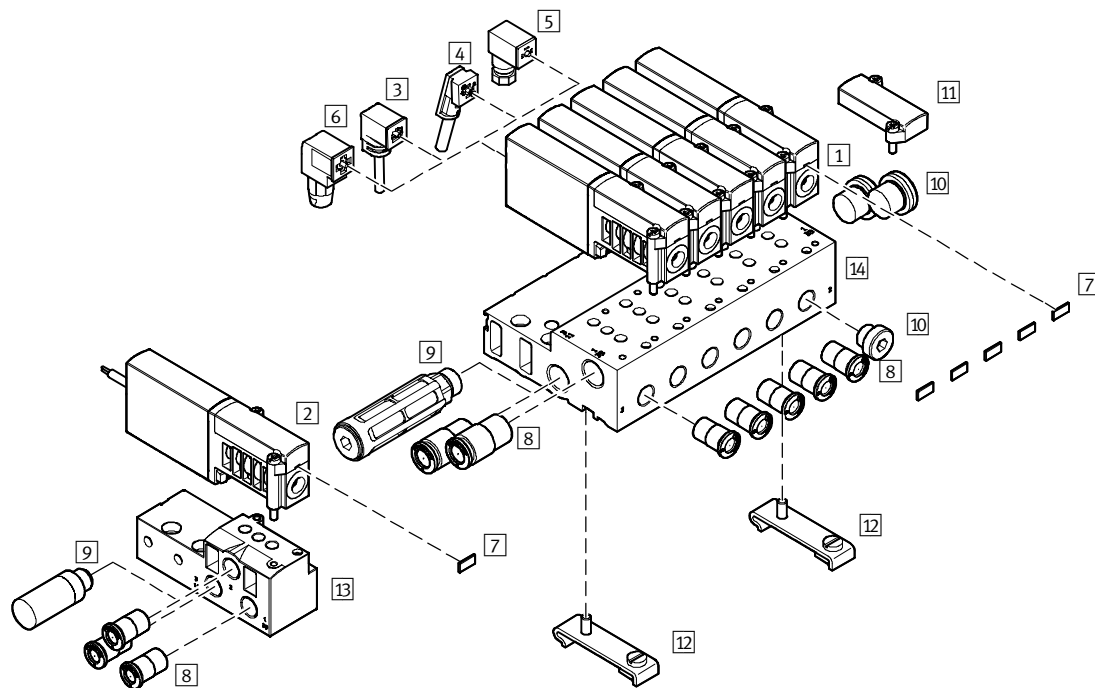
配件	→ 頁碼
1 單個閥 MHE2-... 具插片	3-74
2 單個閥 MHE2-...-K 具內建式連接線	3-74
3 插座附連接線 KMYZ-3 (IP65) 具 LED、PUR 電纜和 M8 插頭	3-85
4 插座附連接線 KMYZ-3 (IP65) 具 LED 和 PUR 電纜	3-85
5 插座附連接線 KMYZ-4 (IP40) 具 PVC 電纜	3-85
6 消音器 UC	5-195
7 快速接頭 QS 用於連接具有標準外徑氣管	5-164
8 安裝支架 MHE2-BG-L	3-84

## 週邊元件概覽 - 半管式閥 (以 MHP3 為例)



配件	→ 頁碼
1 單個閥 MHP3-... 具插片	3-75
2 單個閥 MHP3-...-K 具內建式連接線	3-75
3 插座附連接線 KMYZ-3 (IP65) 具 LED、PUR 電纜	3-74
4 插座附連接線 KMYZ-4 (IP40) 具 PVC 電纜	3-74
5 標籤 MH-BZ-80X	3-74
6 快速接頭 QS，用於連接具有標準外徑的壓縮空氣管	5-164
7 消音器 UC	5-195
8 塞頭 B	5-164
9 空位板 MHAP3-BP-3，用於蓋住空位	3-85
10 H型導軌安裝件 CPV10/14-VI-BG-NRH-35	3-85
11 配氣塊 MHP3-PR...-3	3-84
12 單個底座 MHP3-AS-3-x	3-84

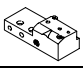
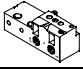
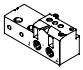
## 週邊元件概覽 - 底座閥 (以 MHA4 為例)

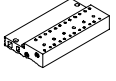
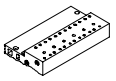
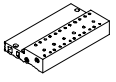


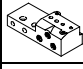
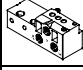
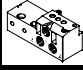
配件	→ 頁碼
1 底座閥 MHA4-... 具插片	3-75
2 底座閥 MHA4-...-K 具電纜	3-75
3 插座附連接線 KMEB-1 (IP65) 具 PVC 電纜	3-85
4 插座附連接線 KMEB-2 (IP65) 具 PUR 電纜	3-85
5 插座 MSSD-EB (IP65) 具螺絲	3-85
6 插座 MSSD-EB-S-M14 (IP65) 具絕緣置換接頭	3-85
7 標籤 MH-BZ-80X	3-85
8 快速接頭 QS, 用於連接具有標準外徑的氣管	5-164
9 消音器 UC	5-195
10 塞頭 B	5-164
11 空位板 MHAP4-BP-3 用於蓋住空位	3-85
12 H型導軌安裝件 CPV10/14-VI-BG-NRH-35	3-85
13 配氣塊 MHA4-AS-3-1/4	3-84
14 單個底座 MHA4-PR...-3	3-84

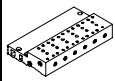
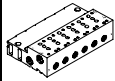
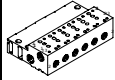
# 電磁閥 MH2/MH3/MH4, 快速閥

訂購資料 - 安裝支架, 用於單個閥	
	型號
	MHE2-BG-L

訂購資料 - 單個底座, 用於半管式閥	
	型號
用於 MH2	
	MHP2-AS-3-M5
用於 MH3	
	MHP3-AS-3-1/8
用於 MH4	
	MHP4-AS-3-1/4

訂購資料 - 配氣塊, 用於半管式閥		
	閥位	型號
用於 MH2		
	2	MHP2-PR2-3
	4	MHP2-PR4-3
	6	MHP2-PR6-3
	8	MHP2-PR8-3
	10	MHP2-PR10-3
用於 MH3		
	2	MHP3-PR2-1/8
	4	MHP3-PR4-1/8
	6	MHP3-PR6-1/8
	8	MHP3-PR8-1/8
	10	MHP3-PR10-1/8
用於 MH4		
	2	MHP4-PR2-3
	4	MHP4-PR4-3
	6	MHP4-PR6-3
	8	MHP4-PR8-3
	10	MHP4-PR10-3

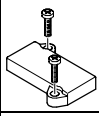
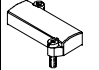
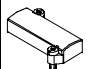
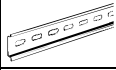
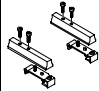
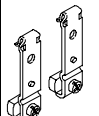

訂購資料 - 單個底座, 用於底座閥	
	型號
用於 MH2	
	MHA2-AS-3-M5
用於 MH3	
	MHA3-AS-3-1/8
用於 MH4	
	MHA4-AS-3-1/4

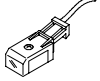
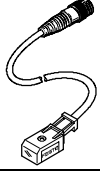
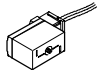
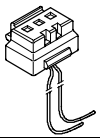
訂購資料 - 配氣塊, 用於底座閥		
	閥位	型號
用於 MH2		
	2	MHA2-PR2-3-M5
	4	MHA2-PR4-3-M5
	6	MHA2-PR6-3-M5
	8	MHA2-PR8-3-M5
	10	MHA2-PR10-3-M5
用於 MH3		
	2	MHA3-PR2-1/8
	4	MHA3-PR4-1/8
	6	MHA3-PR6-1/8
	8	MHA3-PR8-1/8
	10	MHA3-PR10-1/8
用於 MH4		
	2	MHA4-PR2-1/4
	4	MHA4-PR4-1/4
	6	MHA4-PR6-1/4
	8	MHA4-PR8-1/4
	10	MHA4-PR10-1/4

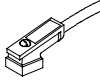
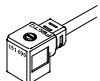
# 電磁閥 MH2/MH3/MH4, 快速閥

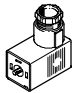

FESTO

專用方向控制閥  
快速閥  
3.3

訂購資料		
		型號
空位板，用於 MH2		
		MHAP-BP-3
空位板，用於 MH3		
		MHAP3-BP-3
空位板，用於 MH4		
		MHAP4-BP-3
H型導軌		
	2 m	NRH-35-2000
H型導軌安裝件，用於 MH2		
		MHAP2-BG-NRH-35
H型導軌安裝件，用於 MH3/4		
	內含2件	CPV10/14-VI-BG-NRH-35
標籤		
	每包裝80件	MH-BZ-80X

訂購資料 - 插座附連接線，用於 MH2/MH3			
	長度 [m]	型號	
插座附連接線 (IP65) 具 LED 和 PUR 電纜			
	2.5	KMYZ-3-24-2,5-LED-PUR-B	
	5	KMYZ-3-24-5-LED-PUR-B	
	10	KMYZ-3-24-10-LED-PUR-B	
插座附連接線 (IP65) 具 LED, PUR 電纜和 M8 插頭			
	0.5	KMYZ-3-24-M8-0,5-LED-PUR	
	2.5	KMYZ-3-24-M8-2,5-LED-PUR	
插座附連接線 (IP40) 具 PVC 電纜			
	0.5	KMYZ-4-24-0,5-B	
	2.5	KMYZ-4-24-2,5-B	
插座附連接線 (IP40) 用於 MH2 具插頭介面			
	0.5	KMH-0,5	
	1	KMH-1	

訂購資料 - 插座附連接線，用於 MH4				
	電壓	長度 [m]	LED	型號
插座附連接線 (IP65)，具 PUR 電纜				
	24 V DC	2.5	■	KMEB-2-24-2,5-LED
		5	■	KMEB-2-24-5-LED
	最高 24 V	2.5	—	KMEB-2-230AC-2,5
		5	—	KMEB-2-230AC-5
插座附連接線 (IP65)，具 PVC 電纜				
	24 V DC	2.5 m	■	KMEB-1-24-2,5-LED
		5 m	■	KMEB-1-24-5-LED
		10 m	■	KMEB-1-24-10-LED
	最高 240 V	2.5 m	—	KMEB-1-230AC-2,5
		5 m	—	KMEB-1-230AC-5

訂購資料 - 插座附連接線，用於 MH4		
		型號
	具螺絲端子技術	MSSD-EB
	具絕緣置換	MSSD-EB-S-M14

# 電磁閥 MHA2, 快速閥

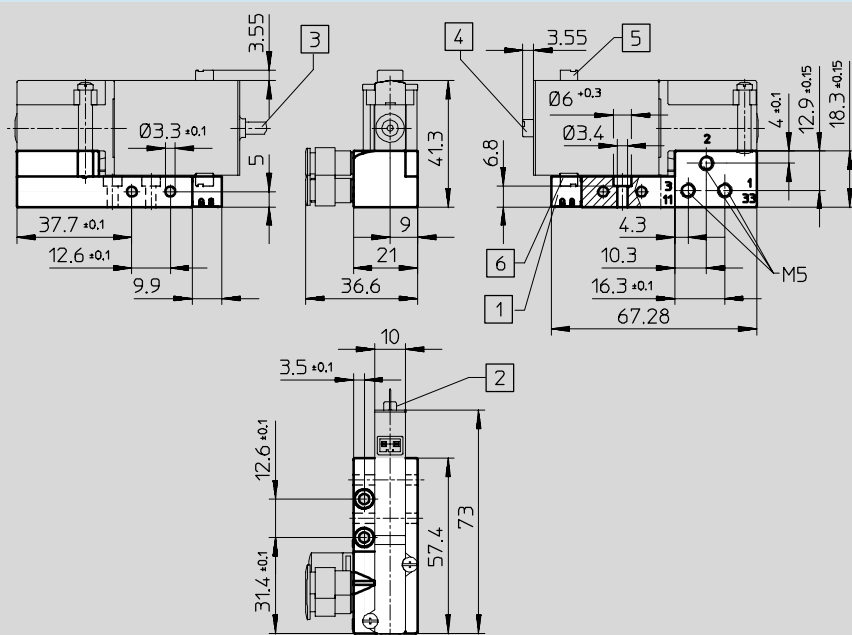
技術資料 - 底座安裝閥

FESTO

尺寸

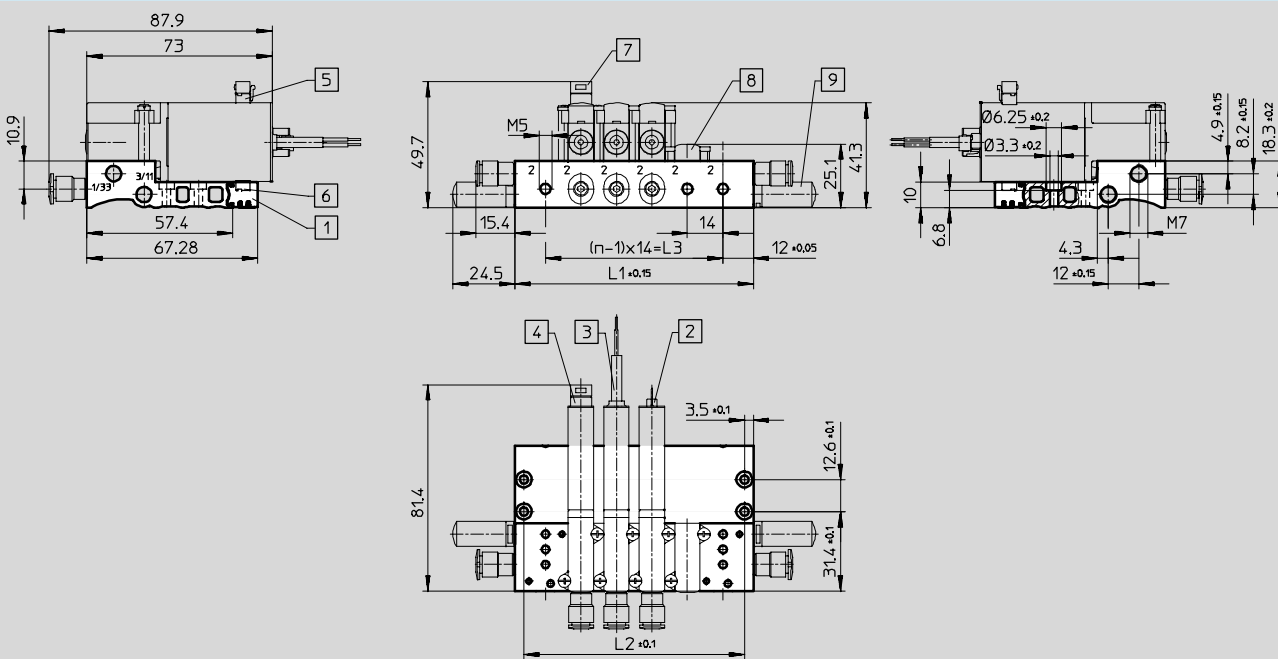
CAD 資料 → [xdki.festo.com.tw](http://xdki.festo.com.tw)

單個底座



- 1 插座 MHAP-PI
- 2 插片, 用於具有電纜插座 KMYZ-3 KMYZ-4
- 3 電纜 2.5m
- 4 插頭介面 HC
- 5 插頭介面 TC
- 6 插頭介面 PI

整合安裝



- 1 插座 MHAP-PI
- 2 插片, 用於具有電纜插座 KMYZ-3, KMYZ-4
- 3 電纜 2.5m
- 4 插頭介面 HC
- 5 插頭介面 TC
- 6 插頭介面 PI
- 7 具電纜插座 KMH
- 8 空位板 MHAP 2- BP- 3
- 9 消音器 UC

閥的數量	L1	L2	L3
2	38	31	14
3	52	45	18
4	66	59	42

閥的數量	L1	L2	L3
n			
5	80	73	56
6	94	87	70
7	108	101	84

閥的數量	L1	L2	L3
8	122	115	98
9	136	129	112
10	150	143	126

# 電磁閥 MHP2, 快速閥

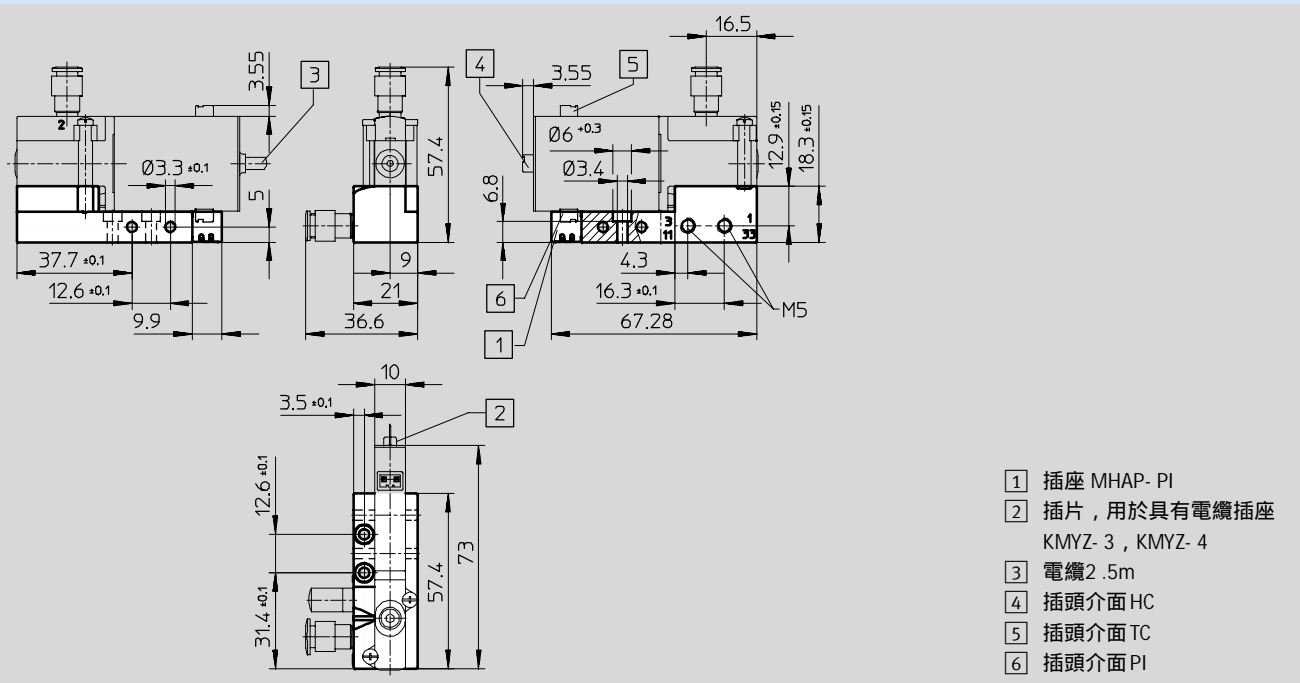
技術資料 - 半管式閥

FESTO

尺寸

CAD 資料 → [xdki.festo.com.tw](http://xdki.festo.com.tw)

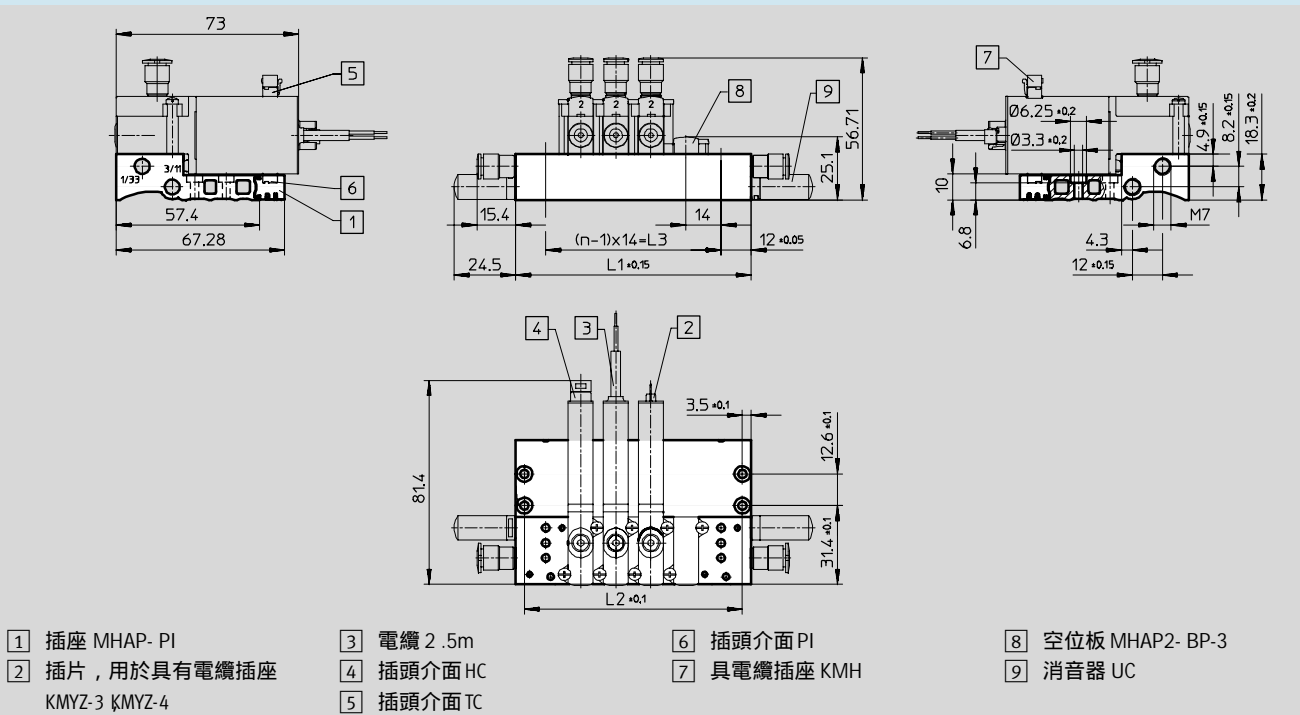
單個底座



專用方向控制閥  
快速閥

3.3

整合安裝



閥的數量	L1	L2	L3
2	38	31	14
3	52	45	18
4	66	59	42

閥的數量	L1	L2	L3
n			
5	80	73	56
6	94	87	70
7	108	101	84

閥的數量	L1	L2	L3
8	122	115	98
9	136	129	112
10	150	143	126

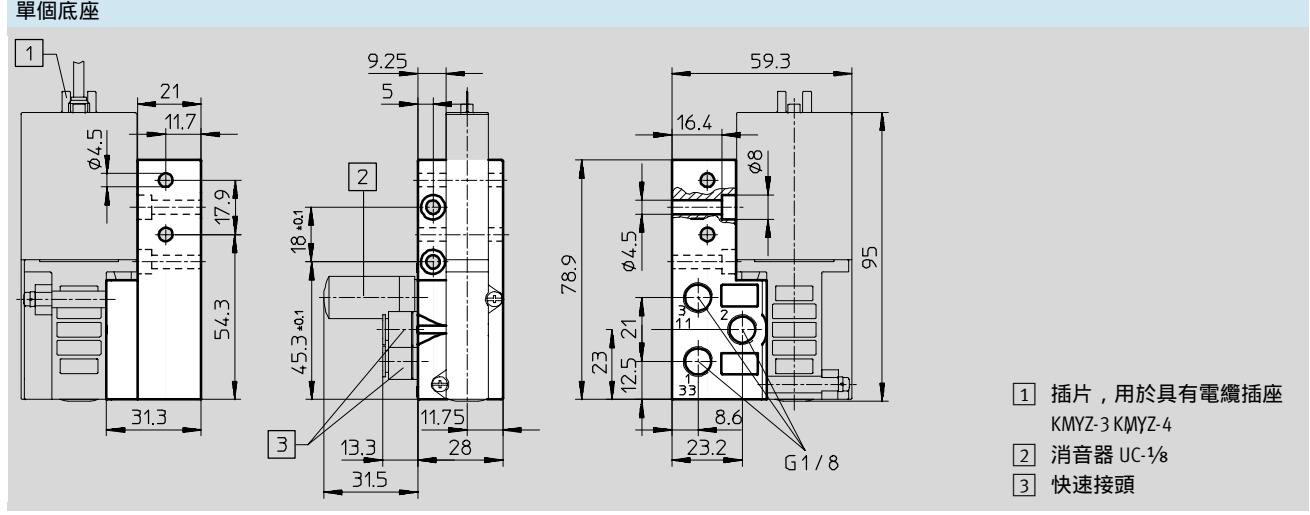


# 電磁閥 MHA3, 快速閥

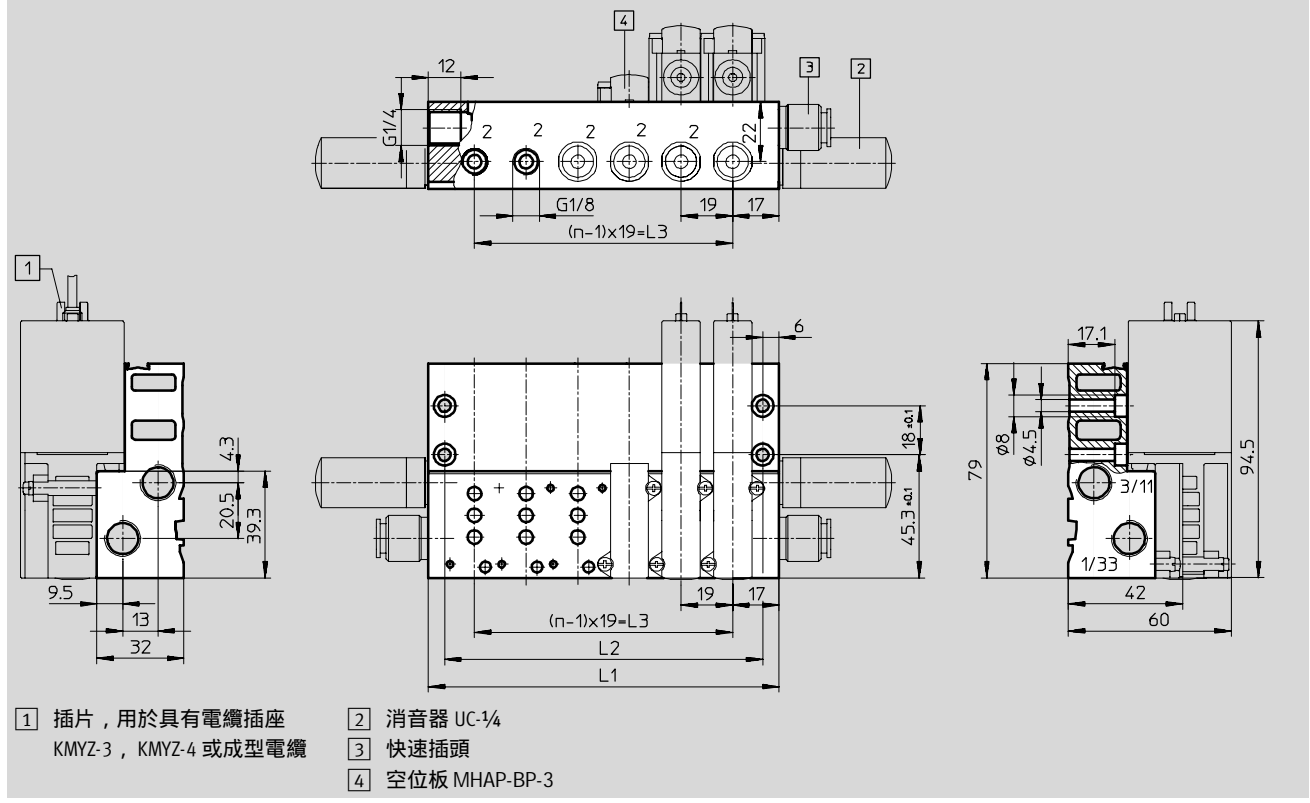
技術資料 - 底座安裝閥

FESTO

尺寸 CAD 資料 → [xdki.festo.com.tw](http://xdki.festo.com.tw)



整合安裝



閥的數量	L1	L2	L3
2	53	41	19
4	91	79	57
6	129	117	95

閥的數量	L1	L2	L3
8	167	155	133
10	205	193	171

專用方向控制閥  
快速閥  
3.3

# 電磁閥 MHP3, 快速閥

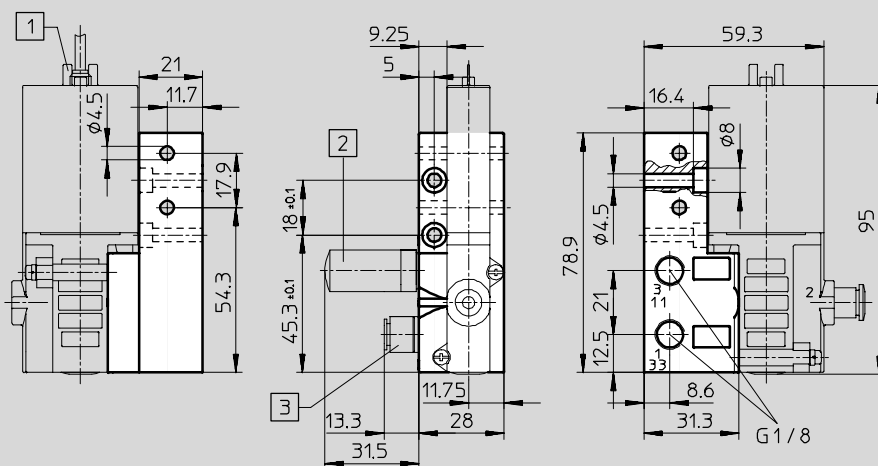
技術資料 - 半管式閥

FESTO

## 尺寸

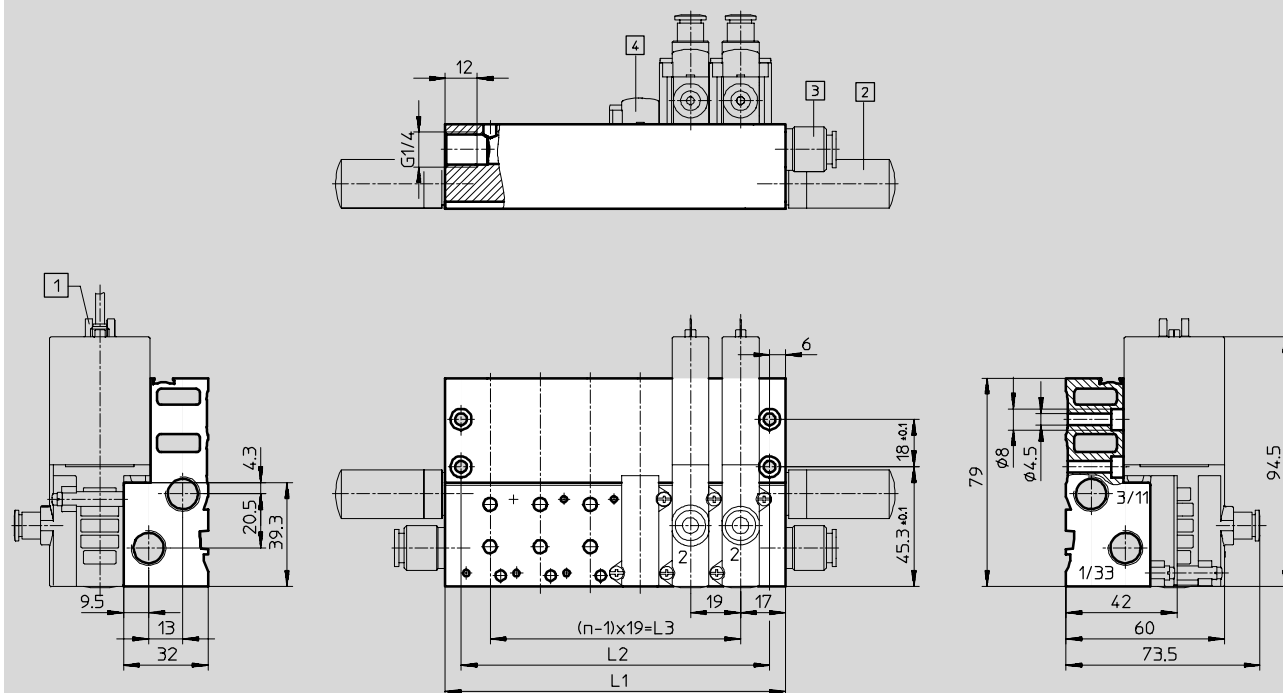
CAD 資料 → xdk.festo.com.tw

### 單個底座



- 1 插片, 用於具有電纜插座  
KMYZ-3 KMYZ-4
- 2 消音器 UC-1/8
- 3 快速插頭

### 整合安裝



- 1 插片, 用於具有電纜插座  
KMYZ-3, KMYZ-4 或成型電纜
- 2 消音器 UC-1/4
- 3 快速插頭
- 4 空位板MHAP-BP-3

閥的數量	L1	L2	L3
2	53	41	19
4	91	79	57
6	129	117	95

閥的數量	L1	L2	L3
8	167	155	133
10	205	193	171

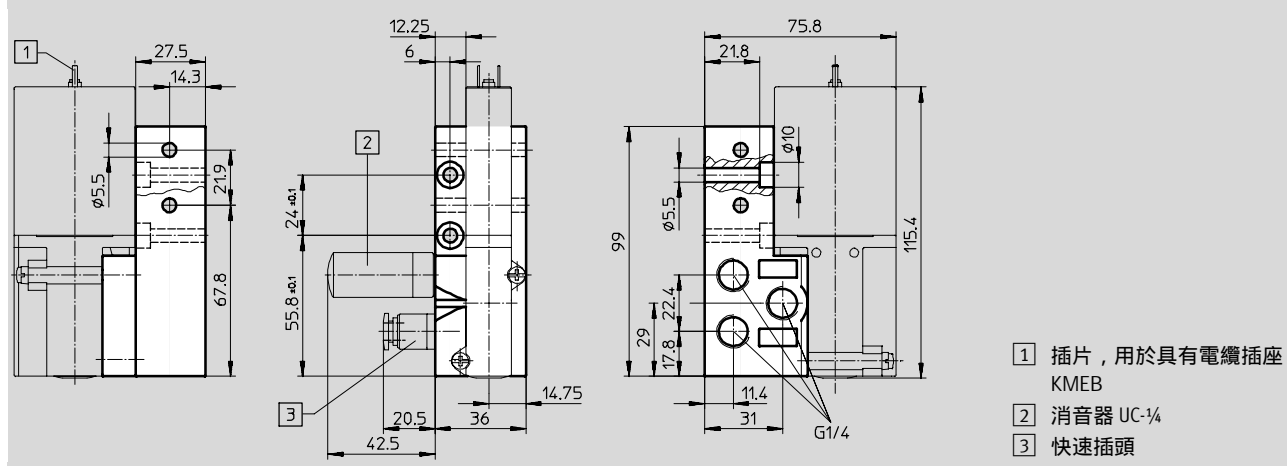
# 電磁閥 MHA4, 快速閥

技術資料 - 底座安裝閥

## 尺寸

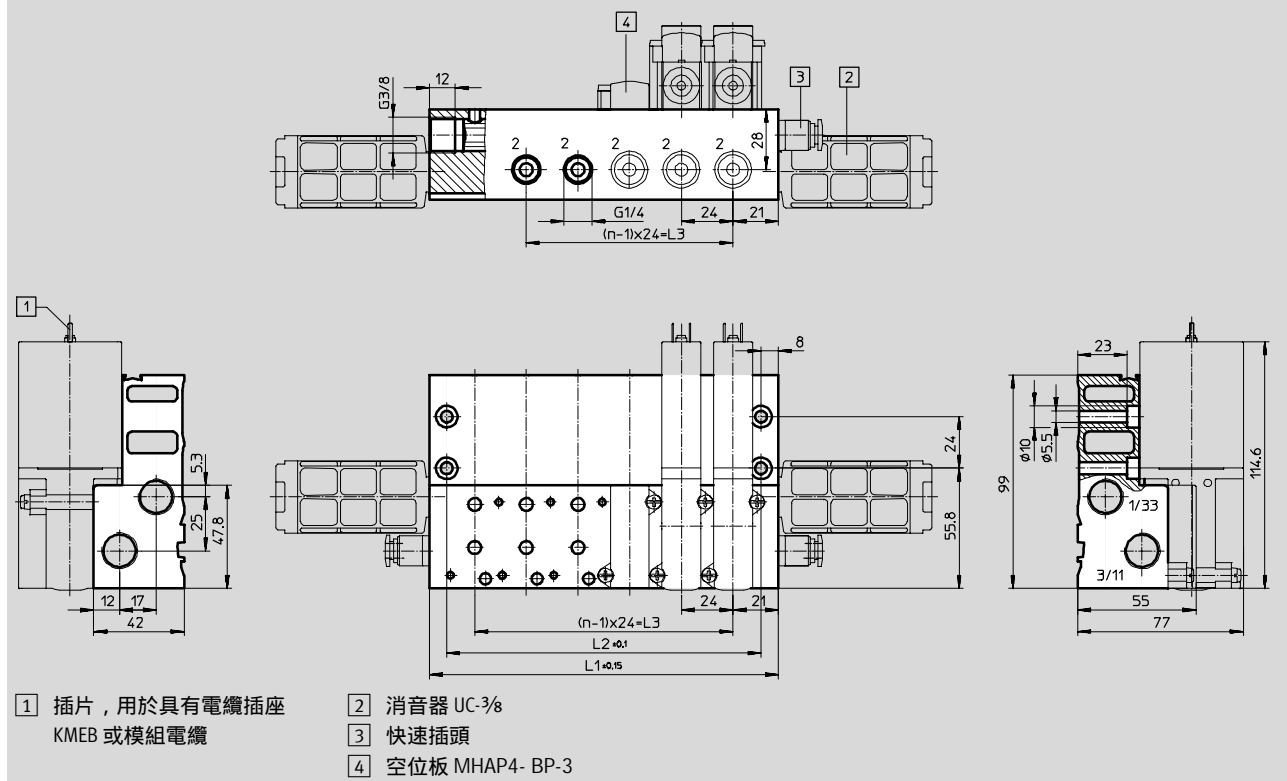
CAD 資料 → [xdki.festo.com.tw](http://xdki.festo.com.tw)

### 單個底座



- 1 插片, 用於具有電纜插座 KMEB
- 2 消音器 UC-1/4
- 3 快速插頭

### 整合安裝



- 1 插片, 用於具有電纜插座 KMEB 或模組電纜
- 2 消音器 UC-3/8
- 3 快速插頭
- 4 空位板 MHAP4- BP-3

閥的數量	L1	L2	L3
2	66	50	24
4	114	98	72
6	162	146	120

閥的數量	L1	L2	L3
8	210	194	168
10	258	242	216

# 電磁閥 MHE2, 快速閥

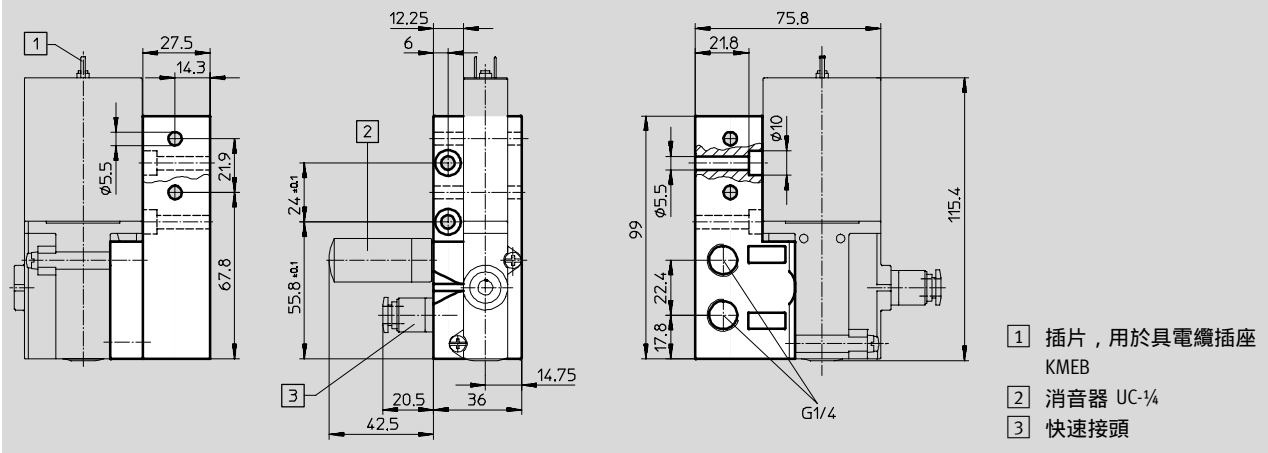
技術參數 - 半管式閥



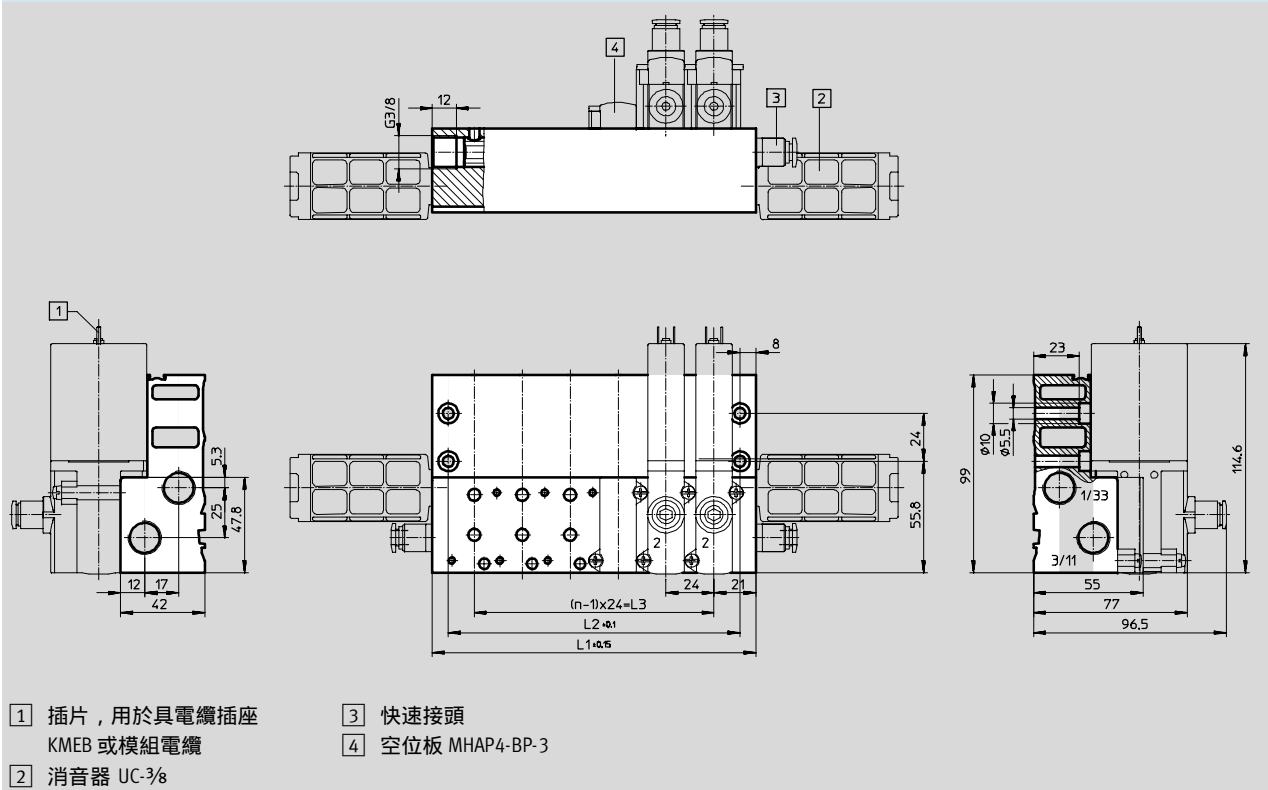
## 尺寸

CAD 資料 → [xdki.festo.com.tw](http://xdki.festo.com.tw)

### 單個底座



### 整合安裝



閥的數量	L1	L2	L3
2	66	50	24
4	114	98	72
6	162	146	120

閥的數量	L1	L2	L3
8	210	194	168
10	258	242	216