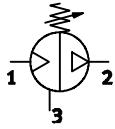
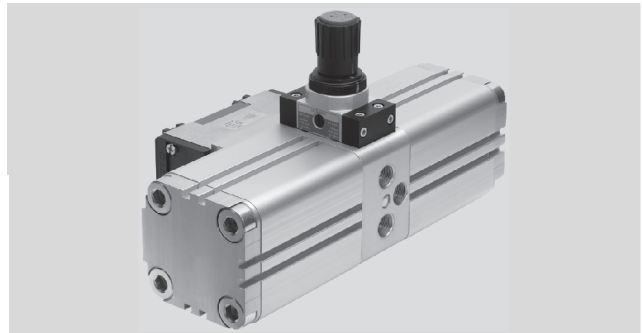


增壓缸 DPA

技術參數



材料
 殼體: 鋁
 旋轉手柄: 聚乙炔
 密封: 丁晴橡膠, 碳氟橡膠



注意

增壓缸不是壓縮裝置，不過具有提高壓縮空氣壓力的功能。



注意

調壓閥裝有一個未壓縮的調壓閥彈簧。供應輸入壓力後，通過轉動調節旋鈕，調壓閥彈簧被拉伸，直至達到要求的輸出壓力。建議使用壓力錶讀取輸出壓力。通過鎖具可鎖定調壓閥的設定，防止壓力無意中被進行調整。

增壓缸具有雙活塞，能壓縮空氣的壓力增強器。當對DPA進行加壓時，根據流量的大小，內置換向閥和單向閥能自動地把輸出端的壓力提高兩倍。兩端活塞的驅動氣源是由換向閥控制的。當到達一定的行程末端位置，換向閥能自動換向，能在輸入壓力和最大的兩倍輸入壓力之間隨意地選擇輸出壓力。

其參考值是通過一個手動操作的調壓閥來設定的。該調壓閥輸出端的運動活塞提供壓縮空氣，並確保增壓缸的穩定工作。當使用的系統壓力未達到要求的輸出壓力時，增壓缸能自動啓動。當達到輸出壓力時，增壓缸就自動停止工作，但是當壓力又下降時，增壓缸就還會動作。

優點概覽

- 任意位置安裝
- 使用壽命長
- 結構精巧，良好設計
- 安裝時可選擇氣壓缸 ADVU 的標準配件
- 通過閥驅動，用氣量少
- 安裝時間短

技術參數

下載 CAD 相關資料 → xdki.festo.com.tw

活塞 Ø	63	100
連接口	G3/8	G1/2
設計特點	雙活塞增壓缸	
安裝型式	通過內螺紋	
安裝位置	任意	
壓力顯示器	G1/8 連接口	G1/4 連接口
長/寬/高	[mm] 289/187/169	367/244/244

工作環境

輸出壓力	10	16
工作介質	過濾壓縮空氣，未潤滑，過濾等級 40 µm	
輸入壓力 1	[bar] 2 ... 8	2 ... 10
輸出壓力 2	[bar] 4 ... 10 ¹⁾	4 ... 16 ¹⁾
環境溫度	[°C] 5 ... 60	

1) 輸入壓力和輸出壓力之間的壓差不能小於 2 bar。

建議使用的氣壓缸

	用於輸入壓力	用於輸出壓力
DPA-63	PAN-16x2-SI	PAN-12x1,75-SI
DPA-100	PAN-16x2-SI, P-19	PAN-16x2-SI

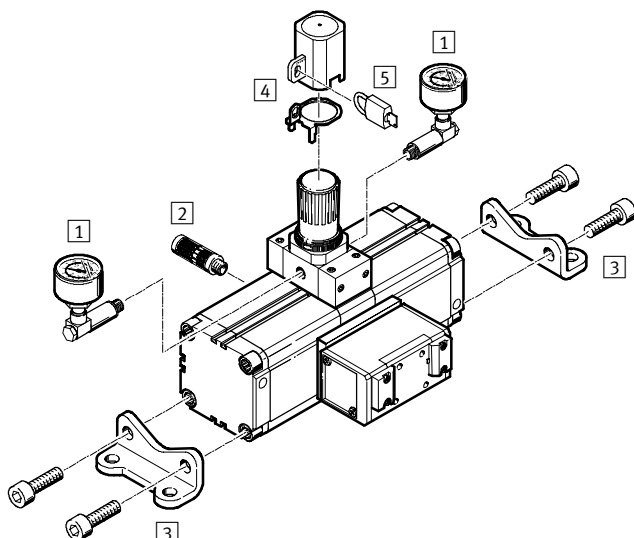
增壓缸 DPA

FESTO

型號代碼

DPA			
基本功能			
DPA	增壓缸		
活塞 Ø			
63	63 mm		
100	100 mm		
輸出壓力			
10	4 ... 10 bar		
16	4 ... 16 bar		

週邊元件概覽



安裝輔件和配件	→ 頁碼
1 壓力錶裝置 DPA-MA	5-147
2 消音器 U	5-147
3 腳架安裝架 HUA	5-147
4 調壓閥鎖具 LRVS	5-147
5 掛鎖 LRVS-D	5-147
- 塑膠氣管 PAN	5-147

訂貨資料

	適用規格	型號
腳架安裝架 HUA		
	63	HUA-63
	100	HUA-100
壓力錶裝置 DPA-MA		
	63-10	DPA-63-10-MA-SET
	63-16	DPA-63-16-MA-SET
	100-10	DPA-100-10-MA-SET
	100-16	DPA-100-16-MA-SET
消音器 U		
	63	U-3/8-B
	100	U-1/2-B

訂貨資料

	適用規格	型號
調壓閥鎖具 LRVS		
	63	LRVS-D-MINI
	100	LRVS-D-MIDI
掛鎖 LRVS		
	-	LRVS-D
塑膠氣管 PAN		
	包裝單元 50 m	PAN-12x1,75-SI
		PAN-16x2-SI