

## 直線/擺動夾緊缸 CLR

FESTO



- 擺動和夾緊動作整合在一個裝置上
- 可自由選擇並調節擺動方向
- 結構緊湊
- 功能多樣
- 易於維護
- 可選擇夾緊爪件作為配件
- 備品服務

### 詳細產品訊息

→ DVD-ROM 和 [xdki.festo.com.tw](http://xdki.festo.com.tw)

產品範圍概覽										
功能	活塞直徑 Ø [mm]	夾緊行程 [mm]	擺動角度 [°]	作用力 [N]	多樣型					
					R	L	G	P	A	B
雙動	12, 16, 20, 25	10, 20	90	51 ... 227	■	■	—	■	■	—
	32	10, 20	90	362	■	■	—	■	■	■
	40	10, 20	90	633	■	■	■	■	■	—
	50, 63	20, 50	90	990 ... 1,682	■	■	■	■	■	—

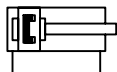
### 多樣型

R	向右擺動	P	雙端具彈性緩衝環
L	向左擺動	A	位置感測
G	直線動作	B	B 系列

# 直線/擺動夾緊缸 CLR

FESTO

## 技術參數



材料  
 端蓋: 鍍鋁  
 活塞桿: 高質合金鋼  
 缸筒: 光滑的陽極氧化鋁  
 靜態密封件: 丁晴橡膠



## 技術資料

下載 CAD 資料 → [xdki.festo.com.tw](http://xdki.festo.com.tw)

活塞直徑 Ø		12	16	20	25	32	40	50	63									
連接口		M5					G1/8											
活塞桿末端		外螺紋																
活塞桿螺紋		M3	M4	M6	M8	M10												
緩衝形式		雙端具彈性緩衝環夾緊																
範圍		至少離末端位置 2 mm																
夾緊行程 <sup>1)</sup>	[mm]	10	20	10	20	10	20	10	20	10	20	10	20	10	20	50	20	50
總行程 <sup>2)</sup>	[mm]	19	29	20	30	22	32	23	33	28	38	28	38	41	71	43	73	
擺動方向		右、左						右、左、直線動作										
擺動角度	[°]	90 ±1																
6 bar 時的理論值力， 回力 <sup>3)</sup>	[N]	51	90	121	227	362	633	990	1,682									
有效夾緊力 <sup>4)</sup>	2 bar [N]	12	17	35	63	111	176	271	441									
	4 bar [N]	23	36	73	127	216	355	508	823									
	6 bar [N]	34	53	109	188	313	536	716	1,386									
長/寬/高	[mm]	72/31/28	74/33/29	96/41/36	99/45/40	122/56/47	123/65/55	139/79/66	146/90/76									

- 1) 夾緊行程與影響夾緊動作的直線行程相等。
- 2) 總行程包括夾緊行程和擺動行程。
- 3) 不具夾緊爪件。
- 4) 具夾緊爪件裝置 CLR...-FS，行程末端前 5mm。

## 工作條件

工作壓力	[bar]	2 ... 10
環境溫度 <sup>1)</sup>	[°C]	-10 ... +80

- 1) 注意近接感測器的工作範圍。

# 直線/擺動夾緊缸 CLR

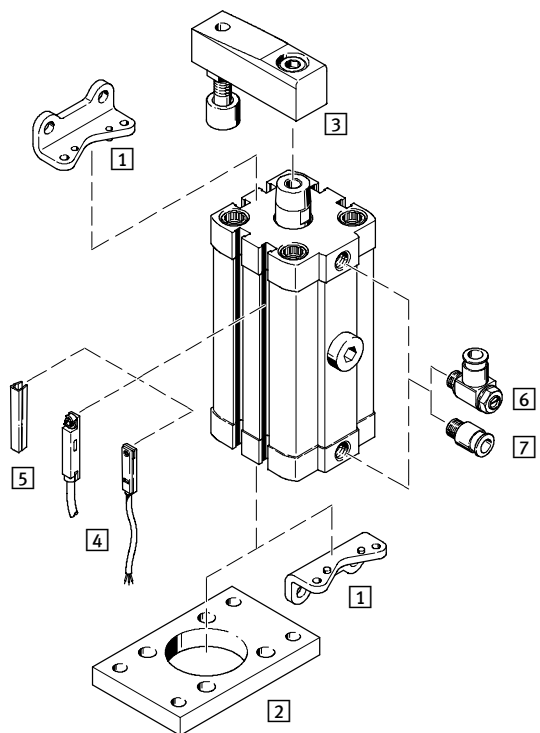
## 訂貨代號

CLR		—	—	—	—	P	A	—
<b>型號</b>								
CLR	直線/擺動氣缸							
<b>活塞直徑 <math>\varnothing</math> [mm]</b>								
<b>行程 [mm]</b>								
12, 16, 20, 25, 32, 40	10, 20							
50, 63	20, 50							
<b>擺動方向</b>								
R	右							
L	左							
G	直線動作	[1]						
<b>緩衝形式</b>								
P	雙端具彈性緩衝環							
<b>位置感測</b>								
A	通過近接感測器							
<b>系列</b>								
B	B 系列	[2]						

- [1] 僅適用於活塞直徑為  $\varnothing$  40 ... 63 mm 的產品。
- [2] 僅適用於活塞直徑為  $\varnothing$  32 mm 的產品。

**訂貨實例:**  
CLR-12-20-R-P-A

## 週邊元件概覽



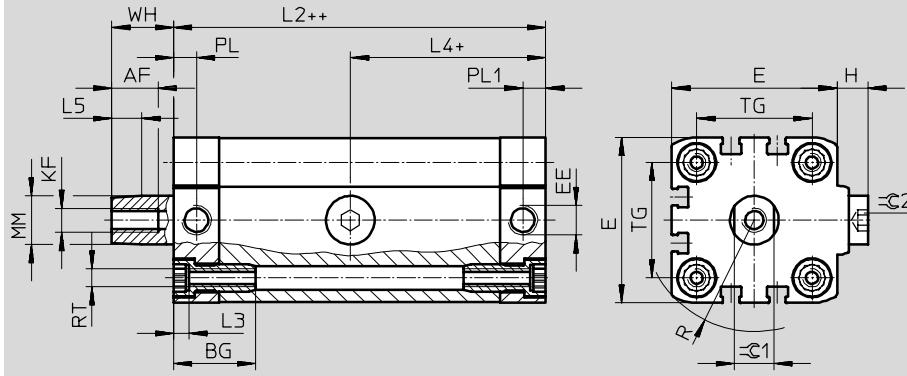
配件	→ 頁碼
[1] 腳架安裝件 HNA	1-138
[2] 法蘭安裝件 FNC	1-138
[3] 夾緊爪件 CLR-...-FS	1-138
[4] 近接感測器 SME-/SMT-8	1-138
[5] 溝槽蓋 ABP-5-S	1-138
[6] 單向節流閥 GRLA/GRLZ	1-138
[7] 快速接頭 QS	5-159

# 直線/擺動氣壓缸 CLR

FESTO

尺寸

CAD 資料 → [xdki.festo.com.tw](http://xdki.festo.com.tw)



+ = 加上夾緊行程長度  
++ = 加上2倍夾緊行程長度

∅	AF	BG	E	EE	H	KF	L2	L3	L4	L5
[mm]										
12	10	17	27.5	M5	3.25	M3	60.6	3.5	21.8	4.9
16	12		29			M4	62.5		23.5	
20	15	19.5	35.5		4.75	M6	79.5	5	43.8	7.4
25			39.5	82.5			45.8			
32		47	101	53.05	9.9					
40	27	54.5	G1/8	10.15		M8	102.5	54.3		
50							65.5	117.5	58.8	10.3
63	75.5	124.5	14.2	M10	124.5	60.8				

∅	MM	PL	PL1	R	RT	TG	WH	≈C1	≈C2
[mm]	∅								
12	6	6	15.1	18.2	M4	16	10.9	5	3
16	8	6.5	15	19.3		18		7	
20	12	6	6	23.7	M5	22	16.4	10	5
25				26.3		26			
32	16	7.5	7.5	31.5	M6	32.5	20.4	13	6
40				36.7		38			
50	20			44.3	M8	46.5	20.8	17	8
63				51.5		56.5			

特殊功能氣壓缸  
強力夾緊

1.5

# 直線/擺動氣壓缸 CLR

訂貨資料		
適用直徑 Ø	型號	
	<b>腳架安裝件</b>	
	12	HNA-12
	16	HNA-16
	20	HNA-20
	25	HNA-25
	32	HNA-32
	40	HNA-40
	50	HNA-50
	63	HNA-63
<b>法蘭安裝件</b>		
	12	FNC-12
	16	FNC-16
	20	FNC-20
	25	FNC-25
	32	FNC-32
	40	FNC-40
	50	FNC-50
	63	FNC-63
<b>夾緊爪件</b>		
	12	CLR-12-FS
	16	CLR-16-FS
	20, 25	CLR-20/25-FS
	32, 40	CLR-32/40-FS
	50, 63	CLR-50/63-FS

訂貨資料 - 單向節流閥，用於排氣節流控制 <sup>1)</sup>				
功能	適用直徑 Ø	介面		型號
		螺紋	外徑 Ø	
<b>具金屬調整螺絲</b> 技術參數 → 3-115				
	12, 16, 20, 25	M5	3	GRLA-M5-QS-3-D
				32, 40, 50, 63
	6	GRLA-1/8-QS-6-D		

訂貨資料 - 單向節流閥，用於供氣節流控制 <sup>1)</sup>				
功能	適用直徑 Ø	介面		型號
		螺紋	外徑 Ø	
<b>具金屬調整螺絲</b> 技術參數 → 3-115				
	12, 16, 20, 25	M5	3	GRLZ-M5-QS-3-D
				32, 40, 50, 63
	6	GRLZ-1/8-QS-6-D		

1) 所推薦的節流閥，該閥的上游連接氣管為1m。為確保最佳的節流功能和氣壓缸速度，若氣管長度偏差範圍在±50%內，應根據實際情況選擇流量稍大或稍小的節流閥。

訂貨資料 - 近接感測器，用於8號溝槽		技術參數 → 4-186
		型號
<b>抗磁干擾 - N/O 觸點</b>		
	SMT-8F-PS-24V-K2,5-OE	
	SMT-8F-NS-24V-K2,5-OE	
	SMT-8F-ZS-24V-K2,5-OE	
	SMT-8F-PS-24V-K0,3-M8D	
	SMT-8F-NS-24V-K0,3-M8D	
	SMT-8F-PS-24V-K0,3-M12	
	SMT-8-PS-K-LED-24-B	
	SMT-8-PS-S-LED-24-B	
<b>抗磁干擾 - N/C 觸點</b>		
	SMT-8F-PO-24V-K7,5-OE	
<b>磁簧開關 - N/O 觸點</b>		
	SME-8F-DS-24V-K2,5-OE	
	SME-8F-DS-24V-K5,0-OE	
	SME-8F-ZS-24V-K2,5-OE	
	SME-8F-DS-24V-K0,3-M8D	
	SME-8-K-LED-24	
	SME-8-S-LED-24	
<b>磁簧開關 - N/C 觸點</b>		
	SME-8F-DO-24V-K7,5-OE	

訂貨資料 - 具電纜插座		技術參數 → 4-273
		型號
<b>直式插座</b>		
	SIM-M8-3GD-2,5-PU	
	SIM-M8-3GD-5-PU	
	SIM-M12-3GD-2,5-PU	
	SIM-M12-3GD-5-PU	
<b>直角式插座</b>		
	SIM-M8-3WD-2,5-PU	
	SIM-M8-3WD-5-PU	
	SIM-M12-3WD-2,5-PU	
	SIM-M12-3WD-5-PU	

訂貨資料	
型號	
<b>溝槽蓋<sup>1)</sup></b>	
	ABP-5-S

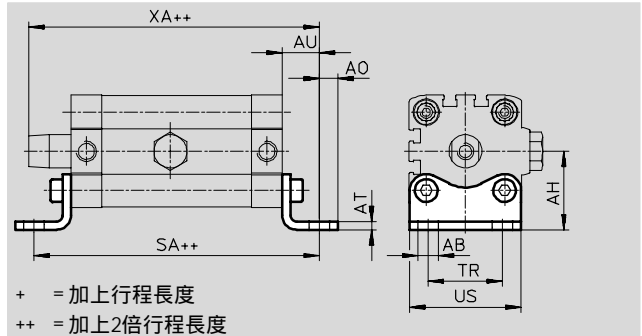
1) 包裝單元的數量為 2x0.5 m。

# 直線/擺動氣壓缸 CLR



## 腳架安裝件 HNA

材料:  
鍍鋅鋼  
不含銅和聚四氟乙烯

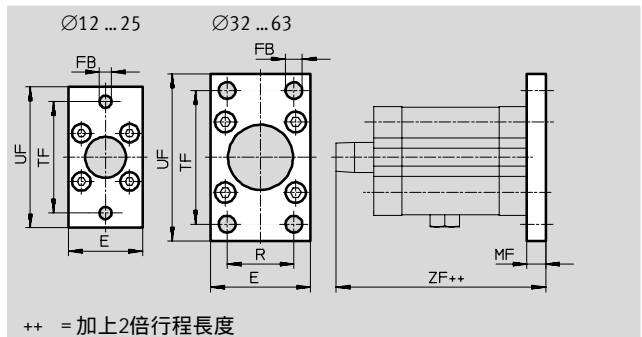
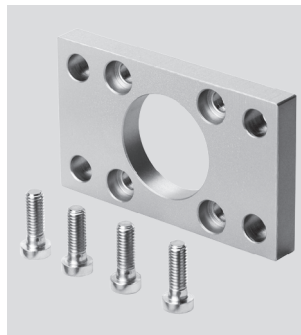


尺寸和訂貨資料												
適用直徑 ∅	AB ∅ H14	AH	AO	AT	AU	SA	TR	US	XA	CRC <sup>1)</sup>	代號	型號
12	5.8	21	5	3	13	86.6	16	26	84.5	2	537 237	HNA-12
16		22	4.75			88.5	18	27.5	86.4	2	537 238	HNA-16
20	7	27	6.25	4	16	111.5	22	34.5	111.9	2	537 239	HNA-20
25		29				114.5	26	38.5	114.9	2	537 240	HNA-25
32		33.5	7			133	32	46	137.4	2	537 241	HNA-32
40	10	38	9	5	21	138.5	36	54	140.9	2	537 242	HNA-40
50		45	159.5			45	64	159.7	2	537 243	HNA-50	
63		50	166.9			50	75	166.7	2	537 244	HNA-63	

1) 耐腐蝕等級 2，符合Festo 940 070標準  
元件必須具備一定的耐腐蝕能力。外部可視元件具備基本的塗層表面，可直接與工業環境或與冷卻液、潤滑劑等介質接觸。

## 法蘭安裝件 FNC

材料:  
鍍鋅鋼  
不含銅和聚四氟乙烯



尺寸和訂貨資料										
適用直徑 ∅	E	FB ∅ H13	MF	R	TF	UF	ZF	CRC <sup>1)</sup>	代號	型號
12	28	5.5	8	-	40	50	79.5	2	537 245	FNC-12
16	29				43	55	81.4	2	537 246	FNC-16
20	36	6.6	8	-	55	70	103.9	2	537 247	FNC-20
25	40				60	76	106.9	2	537 248	FNC-25
32	45	7	10	32	64	80	131.4	2	174 376	FNC-32
40	54	36		72	90	132.9	2	174 377	FNC-40	
50	65	9	12	45	90	110	150.7	2	174 378	FNC-50
63	75			50	100	120	157.7	2	174 379	FNC-63

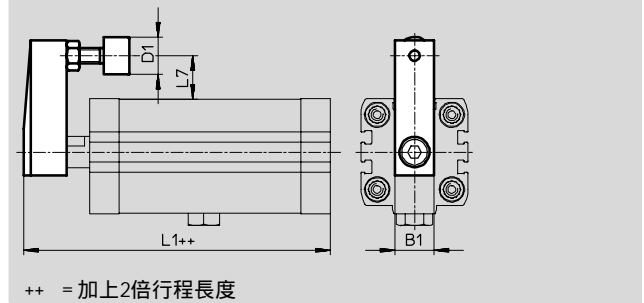
1) 耐腐蝕等級 2，符合Festo 940 070標準  
元件必須具備一定的耐腐蝕能力。外部可視元件具備基本的塗層表面，可直接與工業環境或與冷卻液、潤滑劑等介質接觸。

# 直線/擺動夾緊缸 CLR



## 夾緊手指 CLR-FS

材料:  
 夾緊臂: 陽極氧化鋁  
 固定螺絲、夾緊螺絲、  
 鎖緊螺帽: 鍍鋅鋼  
 保護蓋: 氯丁橡膠



∅ [mm]	B1	D1 ∅	L1	L7	代號	型號
12	10	11	77.6	11.8	535 551	CLR-12-FS
16	11		80.5	12.25	535 552	CLR-16-FS
20	16	15	105.5	17.5	535 553	CLR-20-FS
25			108.5	15.5	535 553	CLR-25-FS
32	20	19	134.5	25.75	535 554	CLR-32-FS
40			136	22	535 554	CLR-40-FS
50	25	24	154.3	32.5	535 555	CLR-50-FS
63			161.3	27.5	535 555	CLR-63-FS

訂貨資料 - 單向節流閥			技術資料 → <a href="http://xdki.festo.com.tw">xdki.festo.com.tw</a>		
介面 螺紋	適用的氣管外徑	材料	代號	型號	
			用於排氣		
	M5	3	金屬結構	193 137	GRLA-M5-QS-3-D
		4		193 138	GRLA-M5-QS-4-D
		6		193 139	GRLA-M5-QS-6-D
	G1/8	3		193 142	GRLA-1/8-QS-3-D
		4		193 143	GRLA-1/8-QS-4-D
		6		193 144	GRLA-1/8-QS-6-D
		8		193 145	GRLA-1/8-QS-8-D
		用於供氣			
	M5	3	金屬結構	193 153	GRLZ-M5-QS-3-D
		4		193 154	GRLZ-M5-QS-4-D
		6		193 155	GRLZ-M5-QS-6-D
	G1/8	3		193 156	GRLZ-1/8-QS-3-D
		4		193 157	GRLZ-1/8-QS-4-D
		6		193 158	GRLZ-1/8-QS-6-D
		8		193 159	GRLZ-1/8-QS-8-D

特殊功能氣壓缸  
 強力夾緊

1.5

