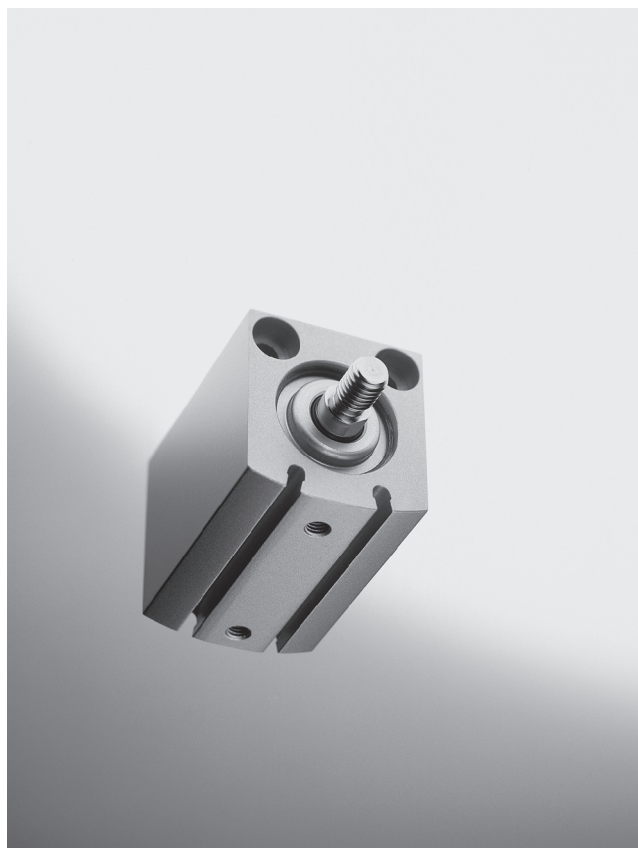


短行程氣壓缸 ADVC/AEVC



- 短行程氣壓缸，用於短行程和狹小的安裝空間
- 安裝孔型符合VDMA 24562標準，直徑 \varnothing 32 mm以上
- 不同的應用場合，有不同的外殼和活塞桿可供選擇
- 不含銅、聚四氟乙烯和矽

詳細產品訊息

→ DVD-ROM 和 xdki.festo.com.tw

產品範圍概覽

功能	活塞直徑 \varnothing [mm]	行程 [mm]	作用力 [N]	多樣型					→ 頁碼
				活塞桿螺紋					
				A	I	-	P	A	
雙動	ADVC								
	4	2.5, 5	7.5	■	-	■	■	-	1-62
	6, 10	5, 10	17 ... 47	■	-	■	■	■	
	12	5, 10	68	■	■	■	■	■	
	16, 20, 25	5, 10, 15, 20, 25	121 ... 295	■	■	-	■	■	
	32, 40	5, 10, 15, 20, 25	483, 754	■	■	-	■	■	
50, 63, 80, 100	10, 15, 20, 25	1,178 ... 4,712	■	■	-	■	■		
單動	AEVC								
	4	2.5, 5	5	■	-	■	■	-	1-64
	6, 10	5, 10	11 ... 41	■	-	■	■	■	
	12	5, 10	59	■	■	■	■	■	
	16, 20, 25	5, 10, 25	105 ... 270	■	■	-	■	■	
	32	5, 10, 25	450	■	■	-	■	■	
40, 50, 63, 80, 100	10, 25	700 ... 4,500	■	■	-	■	■		

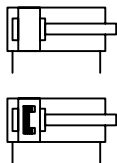
多樣型

- | | | | |
|---|------|---|----------|
| A | 外螺紋 | P | 兩端具彈性緩衝環 |
| I | 內螺紋 | A | 位置感測 |
| - | 不具螺紋 | | |

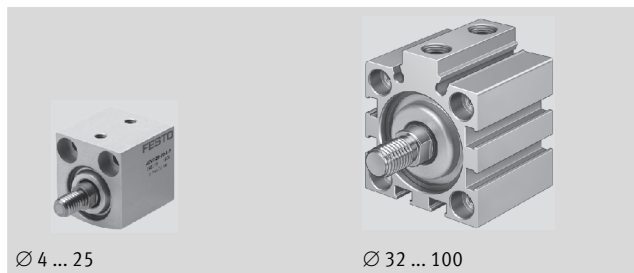
短行程氣壓缸 ADVC

FESTO

技術參數 - 雙動



材料
蓋子, 缸筒: 陽極氧化鋁
活塞桿:
Ø4: 陽極氧化鋁
Ø6 ... 100: 高質合金鋼
活塞桿密封件:
Ø4: 丁晴橡膠
Ø6 ... 100: 聚氨酯



活
塞
桿
氣
壓
缸
短
行
程
氣
壓
缸

1.2

技術資料		下載 CAD 資料 → xdki.festo.com.tw						
活塞直徑 Ø		4	6	10	12	16	20	25
連接口		M3	M3	M5	M5	M5	M5	M5
活塞桿具內螺紋		—	—	—	M3	M4	M5	M5
活塞桿具外螺紋		M2	M3	M4	M5	M6	M8	M8
緩衝器		兩端具彈性緩衝環						
6 bar 時的理論值, 推力	[N]	7.5	17	47	68	121	189	295
6 bar 時的理論值, 回力	[N]	5.7	13	40	51	91	141	247
行程 0 mm 時的長度 ¹⁾	[mm]	18	18	26	30	34	39	40
寬度	[mm]	10	13	18	20	25	32	38
高度	[mm]	10	14	19	22	27	34	37
活塞直徑 Ø		32	40	50	63	80	100	
連接口		G1/8	G1/8	G1/8	G1/8	G1/8	G 1/4	
活塞桿具內螺紋		M6	M6	M8	M8	M10	M12	
活塞桿具外螺紋		M10x1.25	M10x1.25	M12x1.25	M12x1.25	M16x1.5	M20x1.5	
緩衝器		兩端具彈性緩衝環						
6 bar 時的理論值, 推力	[N]	483	754	1,178	1,870	3,016	4,712	
6 bar 時的理論值, 回力	[N]	415	686	1,056	1,750	2,847	4,418	
行程 0 mm 時的長度 ¹⁾	[mm]	49	50	52	59	70	87	
寬度	[mm]	45	54	64	75	93	113	
高度	[mm]	52	61	71	83	100	126	

1) 活塞桿具外螺紋。

工作條件		4	6	10	12	16	20	25	32	40	50	63	80	100
工作壓力	[bar]	2 ... 8	1.5 ... 8	1 ... 8	1 ... 10				0.6 ... 10					
環境溫度 ¹⁾	[°C]	-20 ... +80												

1) 請注意近接感測器的工作範圍。

短行程氣壓缸 ADVC

FESTO

訂貨代號

ADVC					P	
型號						
ADVC	雙動短行程氣壓缸					
活塞直徑 Ø [mm]						
	行程 [mm]					
4	2.5, 5					
6, 10, 12	5, 10					
16, 20, 25	5, 10, 15, 20, 25					
32, 40	5, 10, 15, 20, 25					
50, 63, 80, 100	10, 15, 20, 25					
活塞桿螺紋						
A	外螺紋					
I	內螺紋	[1]				
-	不具螺紋	[2]				
緩衝器						
P	兩端具彈性緩衝環					
位置感測						
-	無位置感測					
A	通過近接感測器	[3]				

- [1] 不適用於活塞直徑為 4、6 和 10 mm 的產品。
- [2] 僅適用於活塞直徑為 4、6、10 和 12 mm 的產品。
- [3] 活塞直徑 6 mm 以上。

訂貨實例:

ADVC-12-10-A-P-A

短行程氣壓缸 ADVC



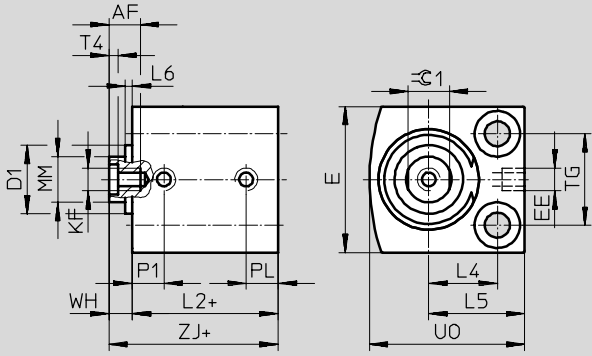
活瓣桿氣壓缸
短行程氣壓缸

1.2

尺寸

CAD 資料 → xdki.festo.com.tw

不具位置感測 - $\varnothing 4 \dots 25 \text{ mm}$
具內螺紋



$\text{H}7/g6$ - 注意

$\varnothing 4$
不能超出最大旋入深度3 mm和
最大緊固扭矩0.7Nm

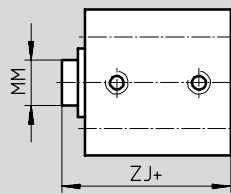
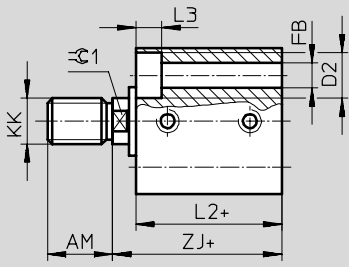
$\varnothing 10$
根據公差位置，軸承端蓋最多可
伸出0.65mm

$\varnothing 12$
根據公差位置，軸承端蓋最多
可伸出0.35mm

+ 加上行程長度

具外螺紋

不具螺紋



+ = 加上行程長度

短行程氣壓缸 ADVC



∅ [mm]	行程 [mm]	AF 最小	AM -0.5	D1 ∅ 最大	D2 ∅	E 最大	EE	FB ∅	KF	KK	L2 +0.2	L3
4	2.5	-	6	-	3.3 ^{+0.1}	10	M3	1.8	-	M2	10.5	1.8
	5											
6	5	-	6	-	5 ^{+0.1}	13	M3	2.9	-	M3	11	2.9
	10											
10	5	-	8	7.5	5.8 ^{+0.1}	18	M5	3.4	-	M4	16	3.4
	10										14	
12	5	8	8	10.7	6 ^{H13}	20	M5	3.4	M3	M5	18	3.4
	10											
16	5	10	12	-	8 ^{H13}	25	M5	4.5	M4	M6	18	4.6
	10											
	15											
	20											
	25											
20	5	12	12	-	10 ^{H13}	32	M5	5.5	M5	M8	22	5.7
	10											
	15											
	20											
	25											
25	5	12	12	-	10 ^{H13}	38	M5	5.5	M5	M8	22.5	5.7
	10											
	15											
	20											
	25											

∅ [mm]	行程 [mm]	L4	L5	L6 最大	MM ∅	P1	PL	T4	TG ±0.1	U0 最大	WH	ZJ ±0.8	≈±1
4	2.5	4	6.5	-	2	3.7	3.2	-	5.8	10	1	11.5	-
	5												
6	5	6	9	-	3	4.7	3	-	7	14	1	12	-
	10												
10	5	8	11.5	0.7	4	5.2	5.2	-	11	19	1.5	17.5	-
	10					6	5.5					15.5	
12	5	9	13	0.4	6	5.75	5.75	1.5	13	22	4	22	5
	10					9	6						
16	5	11.5	16.5	-	8	6	6	2	15	27	4	22	7
	10												
	15												
	20												
	25												
20	5	15	21	-	10	7.5	7	2	20	34	5	27	9
	10												
	15												
	20												
	25												
25	5	15.5	21.5	-	10	8	6.5	2	26	37	5	27.5	9
	10												
	15												
	20												
	25												

活塞桿氣壓缸
短行程氣壓缸

1.2

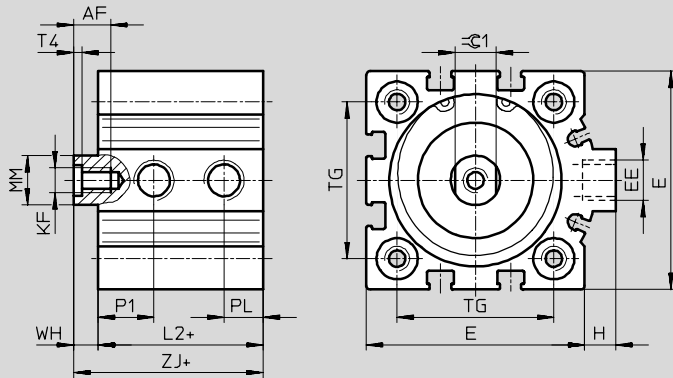
短行程氣壓缸 ADVC



尺寸

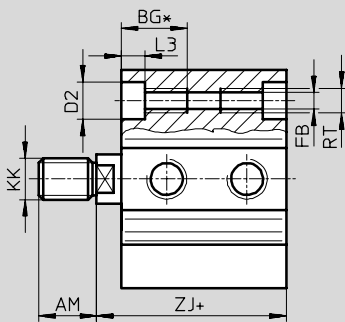
CAD 資料 → xdki.festo.com.tw

不具位置感測 - Ø 32 ... 100 mm
具內螺紋



+ = 加上行程長度

具外螺紋²⁾



+ = 加上行程長度

Ø	AF	AM	BG ¹⁾	D2	E	EE	FB	H	KF	KK
[mm]	最小	-0.5	最小	Ø F9	最大		Ø			
32	12	14	21.7	9	45	G ¹ / ₈	5.2	7	M6	M10x1.25
40	12	14	21.7	9	53.5	G ¹ / ₈	5.2	7	M6	M10x1.25
50	16	16	22.8	11	63.5	G ¹ / ₈	6.8	7	M8	M12x1.25
63	16	16	22.8	11	75	G ¹ / ₈	6.8	7.5	M8	M12x1.25
80	20	22	25	14	93	G ¹ / ₈	8.5	7	M10	M16x1.5
100	24	28	25	14	113	G ¹ / ₄	8.5	13	M12	M20x1.5

Ø	L2	L3	MM	P1	PL	RT	T4	TG	WH	ZJ	≈C1
[mm]	+0.2		Ø					±0.1		±0.8	
32	29	5.7	12	9	8.5	M6	2.6	32.5	6	35	10
40	29.5	5.7	12	11	9	M6	2.6	38	6	35.5	10
50	28	6.8	16	11.3	9.5	M8	3.3	46.5	8	36	13
63	35	6.8	16	12.5	11.5	M8	3.3	56.5	8	43	13
80	40	9	20	15	15	M10	4.7	72	8	48	17
100	49	9	25	16.5	19	M10	6.1	89	10	59	22

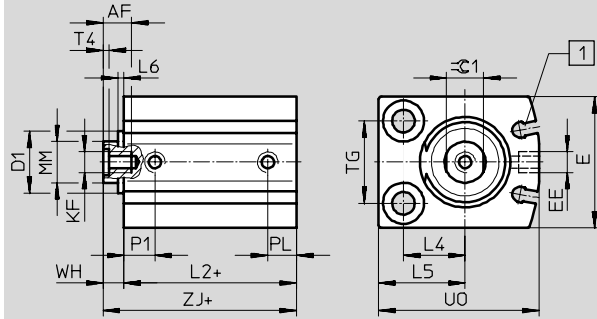
- 1) 連續螺紋總長度較短
- 2) 活瓣桿螺紋上的螺帽包括在供貨範圍

短行程氣壓缸 ADVC

尺寸

CAD 資料 → xdki.festo.com.tw

具位置感測 - $\varnothing 6 \dots 25 \text{ mm}$
具內螺紋



注意

$\varnothing 10$
根據公差位置，軸承端蓋最多可伸出0.65mm。

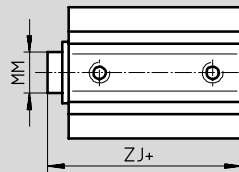
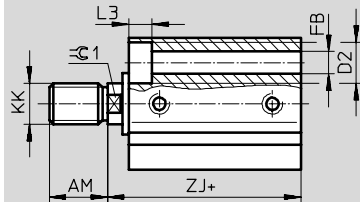
1 溝槽，用於近接感測器 SME/SMT-10

+ 加上行程長度

$\varnothing 12$
根據公差位置，軸承端蓋最多可伸出0.35mm。

具外螺紋

不具螺紋



+ = 加上行程長度

\varnothing [mm]	AF 最小	AM -0.5	D1 \varnothing 最大	D2 \varnothing	E 最大	EE \varnothing	FB \varnothing	KF	KK	L2 +0.2	L3
6	-	6	-	5 ^{+0.1}	16	M3	2.9	-	M3	20.5	2.9
10	-	8	7.5	5.8 ^{+0.1}	21	M5	3.4	-	M4	22	3.4
12	8	8	10.7	6 ^{H13}	24	M5	3.4	M3	M5	31	3.4
16	10	12	-	8 ^{H13}	28	M5	4.5	M4	M6	30	4.6
20	12	12	-	10 ^{H13}	32	M5	5.5	M5	M8	32	5.7
25	12	12	-	10 ^{H13}	38	M5	5.5	M5	M8	32	5.7

\varnothing [mm]	L4	L5	L6 最大	MM \varnothing	P1	PL	T4	TG ± 0.1	U0 最大	WH	ZJ ± 0.8	$\approx \varnothing 1$
6	5	8	-	3	5.2	3	-	10	16	1	21.5	-
10	7	10.5	0.7	4	6	6	-	14	22	1.5	23.5	-
12	8	12	0.4	6	7	6	1.5	16	26	4	35	5
16	12	17	-	8	8	6	2	18	32	4	34	7
20	15	21	-	10	7.5	7	2	20	39	5	37	9
25	15.5	21.5	-	10	10	6	2	26	42	5	37	9

短行程氣壓缸 ADVC



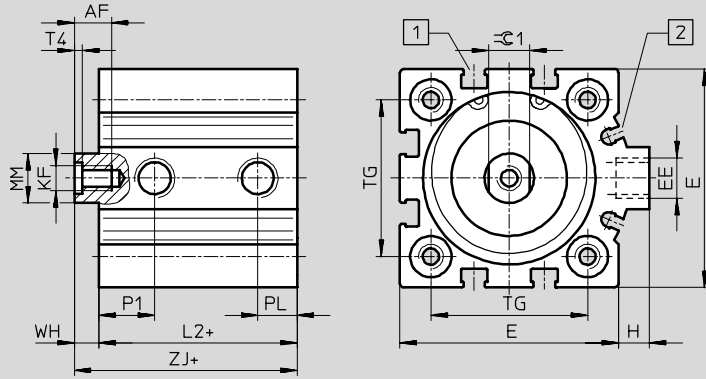
活瓣桿氣壓缸
短行程氣壓缸

1.2

尺寸

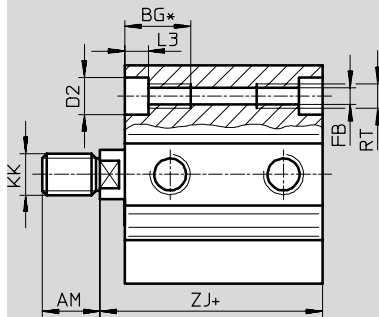
CAD 資料 → xdki.festo.com.tw

具位置感測 - $\varnothing 32 \dots 100 \text{ mm}$
具內螺紋



- 1 溝槽，用於近接感測器 SME/SMT-8
 - 2 溝槽，用於近接感測器 SME/SMT-10
- + 加上行程長度

具外螺紋²⁾



+ = 加上行程長度

短行程氣壓缸 ADVC

FESTO

∅ [mm]	AF 最小	AM -0.5	BG ¹⁾ 最小	D2 ∅ F9	E 最大	EE	FB ∅	H	KF	KK
32	12	14	21.7	9	45	G1/8	5.2	7	M6	M10x1.25
40	12	14	21.7	9	53.5	G1/8	5.2	7	M6	M10x1.25
50	16	16	22.8	11	63.5	G1/8	6.8	7	M8	M12x1.25
63	16	16	22.8	11	75	G1/8	6.8	7.5	M8	M12x1.25
80	20	22	25	14	93	G1/8	8.5	7	M10	M16x1.5
100	24	28	25	14	113	G1/4	8.5	13	M12	M20x1.5

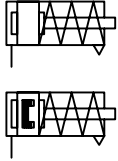
∅ [mm]	L2 +0.2	L3	MM ∅	P1	PL	RT	T4	TG ±0.1	WH	ZJ ±0.8	≅C1
32	33	5.7	12	9	8.5	M6	2.6	32.5	6	39	10
40	38	5.7	12	13.5	9.5	M6	2.6	38	6	44	10
50	38	6.8	16	11.3	9.5	M8	3.3	46.5	8	46	13
63	41	6.8	16	12.5	10.5	M8	3.3	56.5	8	49	13
80	49	9	20	15	8.5	M10	4.7	72	8	57	17
100	58	9	25	16.5	10.5	M10	6.1	89	10	68	22

- 1) 連續螺紋總長度較短
- 2) 活塞桿螺紋上的螺帽包括在供貨範圍

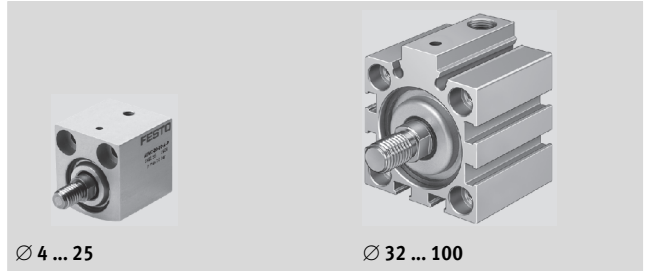
短行程氣壓缸 AEVC

FESTO

技術參數 - 單動



材料
蓋子, 缸筒 陽極氧化鋁:
活塞桿:
Ø 4: 陽極氧化鋁
Ø 6 ... 100: 高質合金鋼
活塞桿密封件:
Ø 4: 丁晴橡膠
Ø 6 ... 100: 聚氨酯



技術資料		下載 CAD 資料 → xdki.festo.com.tw						
活塞直徑 Ø		4	6	10	12	16	20	25
連接口		M3	M3	M5	M5	M5	M5	M5
活塞桿具內螺紋		—	—	—	M3	M4	M5	M5
活塞桿具外螺紋		M2	M3	M4	M5	M6	M8	M8
緩衝器		兩端具彈性緩衝環						
6 bar 時的理論值, 推力	[N]	5	11	41	59	105	170	270
6 bar 時的理論值, 回力	[N]	1	3	3	4	5	10 ¹⁾	15
行程 0 mm 時的長度 ²⁾	[mm]	18	18 ... 21	20 ... 22	20 ... 27	28 ... 35	28 ... 37	34 ... 39
寬度	[mm]	10	13	18	20	25	32	38
高度	[mm]	10	14	19	22	27	34	37
活塞直徑 Ø		32	40	50	63	80	100	
連接口		G1/8	G1/8	G1/8	G1/8	G1/8	G 1/4	
活塞桿具內螺紋		M6	M6	M8	M8	M10	M12	
活塞桿具外螺紋		M10x1.25	M10x1.25	M12x1.25	M12x1.25	M16x1.5	M20x1.5	
緩衝器		兩端具彈性緩衝環						
6 bar 時的理論值, 推力	[N]	450	700	1,120	1,800	2,900	4,500	
6 bar 時的理論值, 回力	[N]	22	28	40	50	85	140	
行程 0 mm 時的長度 ²⁾	[mm]	36 ... 40	40 ... 45	37 ... 45	42 ... 49	65	78	
寬度	[mm]	45	54	64	75	93	113	
高度	[mm]	52	61	71	83	100	126	

1) AEVC-20-5 = 5 N。
2) 活塞桿具外螺紋。

工作條件		4	6	10	12	16	20	25	32	40	50	63	80	100	
工作壓力	[bar]	2.5 ... 8	2 ... 8	1.5 ... 8	1.5 ... 10				1 ... 10						
環境溫度 ¹⁾	[°C]	-20 ... +80													

1) 請注意近接感測器的工作範圍。

短行程氣壓缸 AEVC

訂貨代號

AEVC					P	
型號						
AEVC	單動短行程氣壓缸					
活塞直徑 Ø [mm]						
	行程 [mm]					
4	2.5, 5					
6, 10, 12	5, 10					
16, 20, 25	5, 10, 25					
32	5, 10, 25					
40, 50, 63, 80, 100	10, 25					
活塞桿螺紋						
A	外螺紋					
I	內螺紋 1					
-	不具螺紋 2					
緩衝器						
P	兩端具彈性緩衝環					
位置感測						
-	無位置感測					
A	通過近接感測器 3					

- 1 不適用於活塞直徑為 4、6 和 10 mm 的產品。
- 2 僅適用於活塞直徑為 4、6、10 和 12 mm 的產品。
- 3 活塞直徑 6 mm 以上。

訂貨實例:

AEVC-63-10-I-P-A

短行程氣壓缸 AEVC



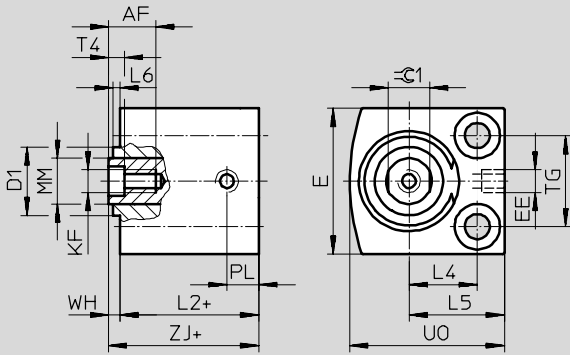
活瓣桿氣壓缸
短行程氣壓缸

1.2

尺寸

CAD 資料 → xdki.festo.com.tw

不具位置感測 - $\varnothing 4 \dots 25 \text{ mm}$
具內螺紋



- 注意

$\varnothing 10$

根據公差位置，軸承端蓋最多可伸出0.65 mm。

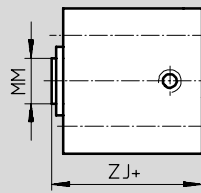
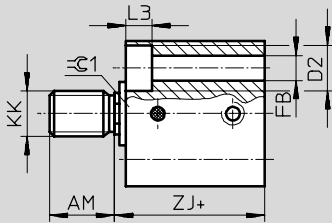
$\varnothing 12$

根據公差位置，軸承端蓋最多可伸出0.35mm。

+ 加上行程長度

具外螺紋

不具螺紋



+ = 加上行程長度

短行程氣壓缸 AEVC



∅ [mm]	行程 [mm]	AF 最小	AM -0.5	D1 ∅ 最大	D2 ∅	E 最大	EE	FB ∅	KF	KK	L2 +0.2	L3
4	2.5	-	6	-	3.3+0.1	10	M3	1.8	-	M2	10.5	1.8
	5											
6	5	-	6	-	5+0.1	13	M3	2.9	-	M3	11	2.9
	10										13.4	
10	5	-	8	7.5	5.8+0.1	18	M5	3.4	-	M4	11	3.4
	10										13	
12	5	8	8	10.7	6 ^{H13}	20	M5	3.4	M3	M5	11	3.4
	10										17.5	
16	5	10	12	-	8 ^{H13}	25	M5	4.5	M4	M6	15	4.6
	10										17.5	
	25										22	
20	5	8	12	-	10 ^{H13}	32	M5	5.5	M5	M8	15	5.7
	10	12									20.5	
	25	23.5										
25	5	12	12	-	10 ^{H13}	38	M5	5.5	M5	M8	21.1	5.7
	10										25.2	
	25										25.2	

∅ [mm]	行程 [mm]	L4	L5	L6 最大	MM ∅	PL	T4	TG ±0.1	U0 最大	WH	ZJ ±0.8	≈C1
4	2.5	4	6.5	-	2	3.2	-	5.8	10	1	11.5	-
	5											
6	5	6	9	-	3	3	-	7	14	1	12	-
	10										14.4	
10	5	8	11.5	0.7	4	5.5	-	11	19	1	12	-
	10										14	
12	5	9	13	0.4	6	6	1.5	13	22	1	12	-
	10										18.5	
16	5	11.5	16.5	-	8	6	2	15	27	1	16	7
	10										18.5	
	25										23	
20	5	15	21	-	10	7	2	20	34	1	16	9
	10										21.5	
	25										24.5	
25	5	15.5	21.5	-	10	6.5	2	26	37	1	22.1	9
	10										26.2	
	25										26.2	

活塞桿氣壓缸
短行程氣壓缸

1.2

短行程氣壓缸 AEVC



活瓣桿氣壓缸
短行程氣壓缸

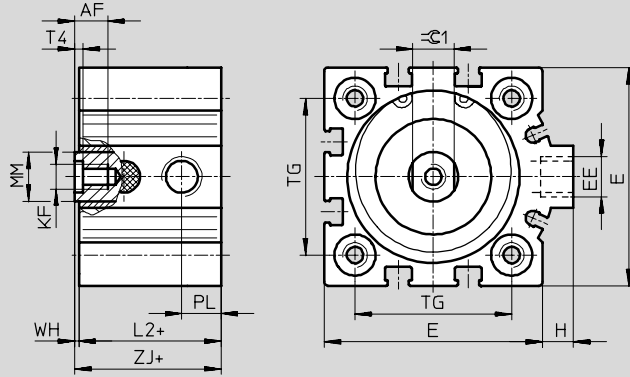
1.2

尺寸

CAD 資料 → xdki.festo.com.tw

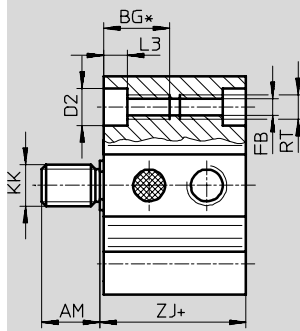
不具位置感測 - $\varnothing 32 \dots 100 \text{ mm}$

具內螺紋



+ = 加上行程長度

具外螺紋 2)



+ = 加上行程長度

短行程氣壓缸 AEVC



∅	行程	AF	AM	BG ¹⁾	D2	E	EE	FB	H	KF	KK
[mm]	[mm]	最小	-0.5	最小	∅ F9	最大		∅			
32	5	12	14	21.7	9	45	G1/8	5.2	7	M6	M10x1.25
	10										
	25										
40	10	12	14	21.7	9	53.5	G1/8	5.2	7	M6	M10x1.25
	25										
50	10	16	16	22.8	11	63.5	G1/8	6.8	7	M8	M12x1.25
	25										
63	10	16	16	22.8	11	75	G1/8	6.8	7.5	M8	M12x1.25
	25										
80	10	20	22	25	14	93	G1/8	8.5	7	M10	M16x1.5
	25										
100	10	24	28	25	14	113	G1/4	8.5	13	M12	M20x1.5
	25										

∅	行程	L2	L3	MM	PL	RT	T4	TG	WH	ZJ	≈C1
[mm]	[mm]	+0.2		∅				±0.1		±0.8	
32	5	21	5.7	12	9.5	M6	2.6	32.5	1	22	10
	10	25								26	
	25										
40	10	24.5	5.7	12	9.5	M6	2.6	38	1	25.5	10
	25	29.5								30.5	
50	10	20.6	6.8	16	9.5	M8	3.3	46.5	0.5	21.1	13
	25	28								28.5	
63	10	25	6.8	16	11.5	M8	3.3	56.5	1	26	13
	25	32								33	
80	10	42	9	20	15	M10	4.7	72	1	43	17
	25										
100	10	49	9	25	19	M10	6.1	89	1	50	22
	25										

- 1) 連續螺紋總長度較短
- 2) 活塞桿螺紋上的螺帽包括在供貨範圍

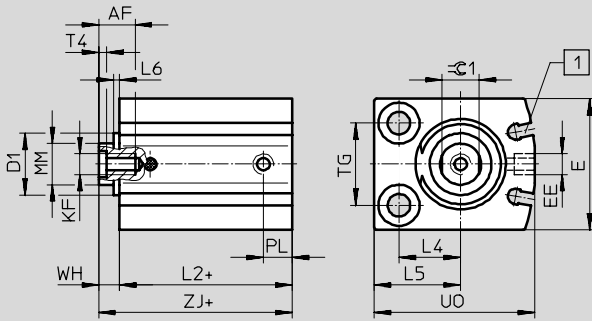
短行程氣壓缸 AEVC

尺寸

CAD 資料 → xdki.festo.com.tw

具位置感測 - $\varnothing 6 \dots 25 \text{ mm}$

具內螺紋



注意

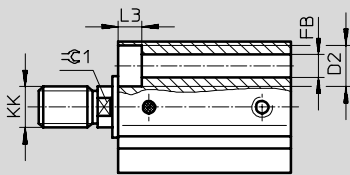
$\varnothing 10$
根據公差位置，軸承端蓋最多可伸出0.65mm。

1 溝槽，用於近接感測器 SME/SMT-10

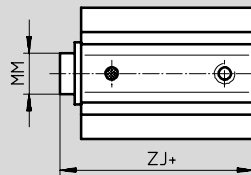
+ 加上行程長度

$\varnothing 12$
根據公差位置，軸承端蓋最多可伸出0.35mm。

具外螺紋



不具螺紋



+ = 加上行程長度

短行程氣壓缸 AEVC



∅	行程	AF	AM	D1 ∅	D2 ∅	E	EE	FB ∅	KF	KK	L2	L3
[mm]	[mm]	最小		最大		最大					+0.2	
6	5	-	6	-	5 ^{+0.1}	16	M3	2.9	-	M3	20.5	2.9
	10											
10	5	-	8	7.5	5.8 ^{+0.1}	21	M5	3.4	-	M4	22	3.4
	10											
12	5	8	8	10.7	6 ^{H13}	24	M5	3.4	M3	M5	31	3.4
	10											
16	5	10	12	-	8 ^{H13}	28	M5	4.5	M4	M6	30	4.6
	10										34.5	
	25											
20	5	12	12	-	10 ^{H13}	32	M5	5.5	M5	M8	32	5.7
	10										35	
	25											
25	5	12	12	-	10 ^{H13}	38	M5	5.5	M5	M8	32	5.7
	10										36.1	
	25											

∅	行程	L4	L5	L6	MM ∅	PL	T4	TG	U0	WH	ZJ	≈C1
[mm]	[mm]			最大				±0.1			±0.8	
6	5	5	8	-	3	3	-	10	16	1	21.5	-
	10											
10	5	7	10.5	0.7	4	6	-	14	22	1.5	23.5	-
	10											
12	5	8	12	0.4	6	6	1.5	16	26	4	35	5
	10											
16	5	12	17	-	8	6	2	18	32	4	34	7
	10										38.5	
	25											
20	5	15	21	-	10	7	2	20	39	5	37	9
	10										40	
	25											
25	5	15.5	21.5	-	10	6	2	26	42	5	37	9
	10										41.1	
	25											

活塞桿氣壓缸
短行程氣壓缸

1.2

短行程氣壓缸 AEVC



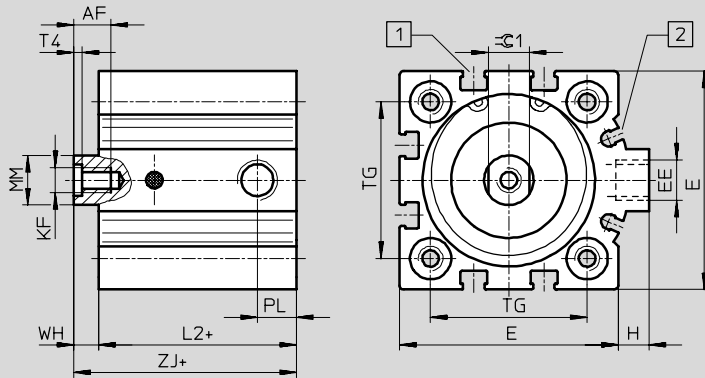
活塞桿氣壓缸
短行程氣壓缸

1.2

尺寸

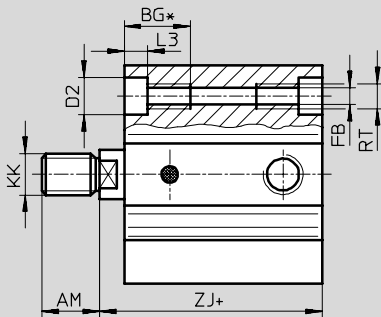
CAD 資料 → xdki.festo.com.tw

具位置感測 - $\varnothing 32 \dots 100 \text{ mm}$
具內螺紋



- 1 溝槽，用於近接感測器 SME/SMT-8
 - 2 溝槽，用於近接感測器 SME/SMT-10
- + 加上行程長度

具外螺紋²⁾



+ = 加上行程長度

\varnothing	AF	AM	BG ¹⁾	D2	E	EE	FB	H	KF	KK
[mm]	最小	-0.5	最小	\varnothing F9	最大		\varnothing			
32	12	14	21.7	9	45	G $\frac{1}{8}$	5.2	7	M6	M10x1.25
40	12	14	21.7	9	53.5	G $\frac{1}{8}$	5.2	7	M6	M10x1.25
50	16	16	22.8	11	63.5	G $\frac{1}{8}$	6.8	7	M8	M12x1.25
63	16	16	22.8	11	75	G $\frac{1}{8}$	6.8	7.5	M8	M12x1.25
80	20	22	25	14	93	G $\frac{1}{8}$	8.5	7	M10	M16x1.5
100	24	28	25	14	113	G $\frac{1}{4}$	8.5	13	M12	M20x1.5

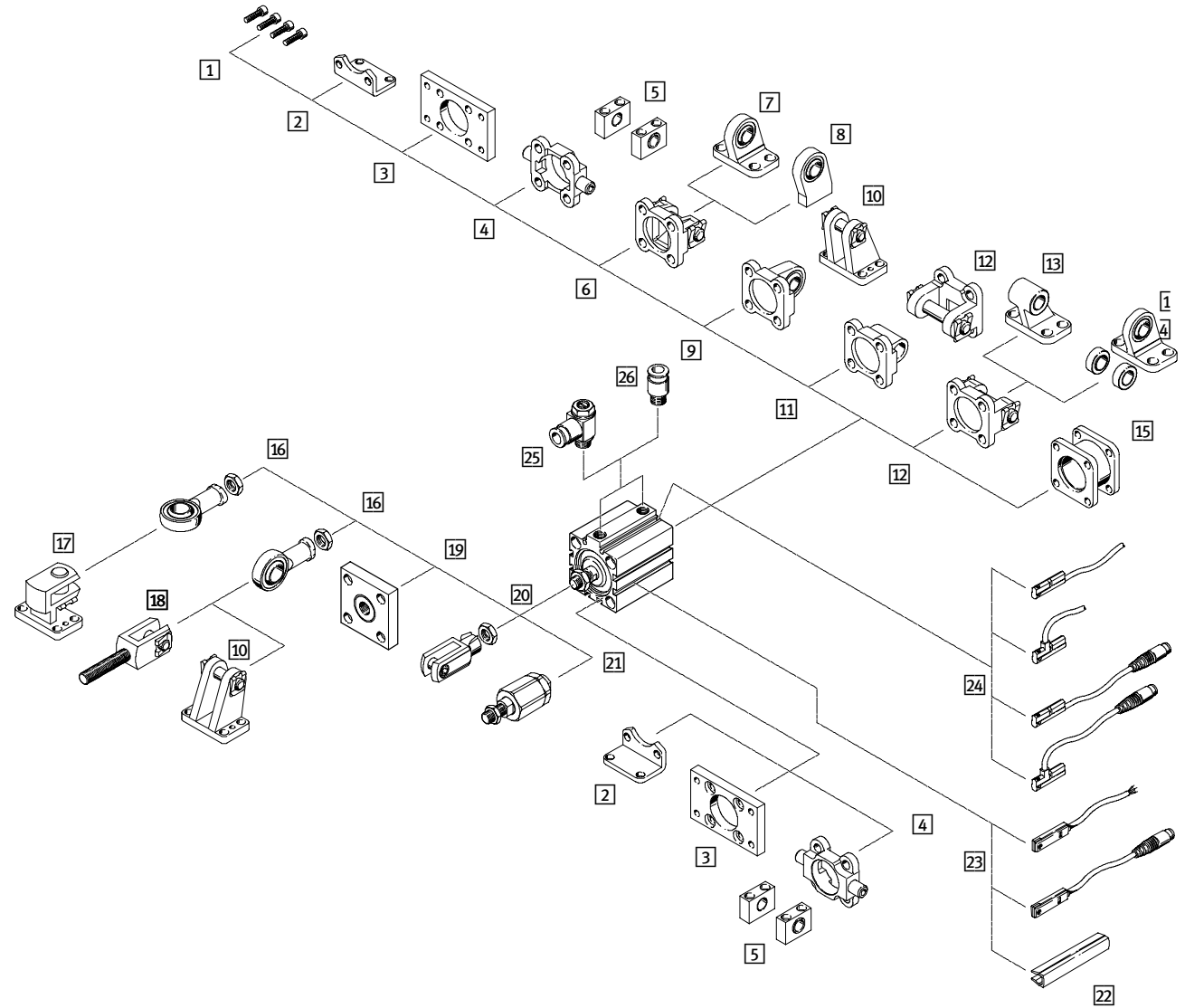
\varnothing	L2	L3	MM	PL	RT	T4	TG	WH	ZJ	$\approx \varnothing 1$
[mm]	+0.2		\varnothing				± 0.1		± 0.8	
32	33	5.7	12	8.5	M6	2.6	32.5	6	39	10
40	38	5.7	12	9.5	M6	2.6	38	6	44	10
50	38	6.8	16	9.5	M8	3.3	46.5	8	48	13
63	41	6.8	16	10.5	M8	3.3	56.5	8	49	13
80	49	9	20	8.5	M10	4.7	72	8	57	17
100	58	9	25	10.5	M10	6.1	89	10	68	22

1) 連續螺紋總長度較短
2) 活塞桿螺紋上的螺帽包括在供貨範圍

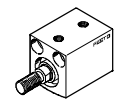
短行程氣壓缸 ADVC/AEVC

FESTO

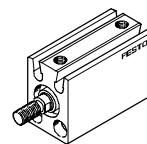
週邊元件概覽
 Ø32 ... 100 mm



Ø4 ... 25 mm
 不具位置感測



Ø6 ... 25 mm
 具位置感測



活塞桿氣壓缸
 短行程氣壓缸
 1.2

短行程氣壓缸 ADVC/AEVC

FESTO


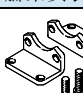
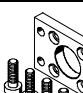
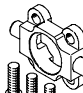
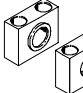
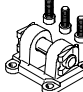
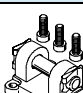
活瓣桿氣壓缸
短行程氣壓缸

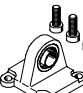
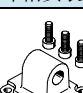
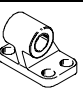
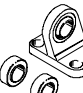
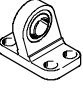

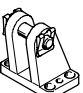
1.2

配件		活塞直徑 Ø			→ 頁碼
		4, 6, 12	10, 16 ... 25	32 ... 100	
1	安裝螺釘 (不包括在供貨範圍內)	■ DIN 84	■ DIN 912	■ DIN 912	1-69
2	腳架安裝件 HNC	-	-	■	1-68
3	法蘭安裝件 FNC	-	-	■	1-68
4	雙耳軸 ZNCF	-	-	■	1-68
5	耳軸支座 LNZG	-	-	■	1-68
6	雙耳軸安裝件 SNC	-	-	■	1-68
7	U型耳軸支座 LSNG	-	-	■	1-68
8	U型耳軸支座 LSNSG	-	-	■	1-68
9	U型耳軸安裝件 SNCS	-	-	■	1-68
10	雙耳軸支座 LBG	-	-	■	1-68
11	雙耳軸安裝件 SNCL	-	-	■	1-68
12	雙耳軸安裝件 SNCB	-	-	■	1-68
13	單耳軸支座 LNG	-	-	■	1-68
14	U型耳軸支座 LSN	-	-	■	1-68
15	連接元件 DPNC	-	-	■	1-68
16	魚眼軸承 SGS	-	■	■	1-69
17	直角雙耳軸支座 LQG	-	■	■	1-69
18	雙耳軸 SGA	-	-	■	1-69
19	連接法蘭 KSG	-	-	■	1-69
20	雙耳軸 SG	-	■	■	1-69
21	自調連接件 FK	■ Ø12	■	■	1-69
22	溝槽蓋 ABP-5-S	-	-	■	1-70
23	近接感測器 SMT-/SME-8	-	-	■	1-69
24	近接感測器 SMT-/SME-10	-	■	■	1-69
25	單向節流閥 GRLA	■	■	■	1-70
26	快速接頭 QS	■	■	■	5-159

短行程氣壓缸 ADVC/AEVC

FESTO

訂貨資料		
	適用直徑 Ø	型號
安裝組件		
	32	DPNC-32
	40	DPNC-40
	50	DPNC-50
	63	DPNC-63
	80	DPNC-80
	100	DPNC-100
腳架安裝件		
	32	HNC-32
	40	HNC-40
	50	HNC-50
	63	HNC-63
	80	HNC-80
	100	HNC-100
法蘭安裝件		
	32	FNC-32
	40	FNC-40
	50	FNC-50
	63	FNC-63
	80	FNC-80
	100	FNC-100
耳軸安裝件		
	32	ZNCF-32
	40	ZNCF-40
	50	ZNCF-50
	63	ZNCF-63
	80	ZNCF-80
	100	ZNCF-100
耳軸支座		
	32	LNZG-32
	40, 50	LNZG-40/50
	63, 80	LNZG-63/80
	100	LNZG-100/125
雙耳軸安裝件		
	32	SNC-32
	40	SNC-40
	50	SNC-50
	63	SNC-63
	80	SNC-80
	100	SNC-100
雙耳軸安裝件		
	32	SNCB-32
	40	SNCB-40
	50	SNCB-50
	63	SNCB-63
	80	SNCB-80
	100	SNCB-100

訂貨資料		
	適用直徑 Ø	型號
U型耳軸安裝件		
	32	SNCS-32
	40	SNCS-40
	50	SNCS-50
	63	SNCS-63
	80	SNCS-80
	100	SNCS-100
耳軸安裝件		
	32	SNCL-32
	40	SNCL-40
	50	SNCL-50
	63	SNCL-63
	80	SNCL-80
	100	SNCL-100
單耳軸支座		
	32	LNG-32
	40	LNG-40
	50	LNG-50
	63	LNG-63
	80	LNG-80
	100	LNG-100
U型耳軸支座		
	32	LSN-32
	40	LSN-40
	50	LSN-50
	63	LSN-63
	80	LSN-80
	100	LSN-100
U型耳軸支座		
	32	LSNG-32
	40	LSNG-40
	50	LSNG-50
	63	LSNG-63
	80	LSNG-80
	100	LSNG-100
U型耳軸支座		
	32	LSNSG-32
	40	LSNSG-40
	50	LSNSG-50
	63	LSNSG-63
	80	LSNSG-80
	100	LSNSG-100
U型耳軸支座，與U型耳軸安裝件SNCS一起使用		
	32	LBG-32
	40	LBG-40
	50	LBG-50
	63	LBG-63
	80	LBG-80
	100	LBG-100

活瓣桿氣壓缸
短行程氣壓缸

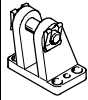
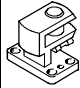

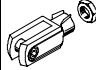
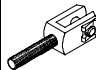
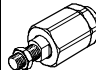
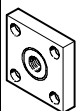
1.2


短行程氣壓缸 ADVC/AEVC

FESTO

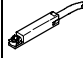
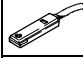
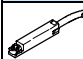
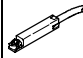
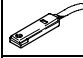
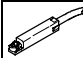
活塞桿氣壓缸
短行程氣壓缸

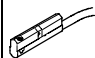
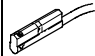
1.2

訂貨資料		
	適用直徑 Ø	型號
雙耳軸支座，與魚眼軸承SGS一起使用		
	32, 40	LBG-32
	50, 63	LBG-40
	80	LBG-50
		LBG-63
	100	LBG-80
LBG-100		
直角雙耳軸支座		
	32, 40	LQG-32
	50, 63	LQG-40
	80	LQG-50
		LQG-63
	100	LQG-80
LQG-100		
魚眼軸承		
	10	SGS-M4
	16	SGS-M6
	20, 25	SGS-M8
	32, 40	SGS-M10x1,25
	50, 63	SGS-M12x1,25
	80	SGS-M16x1,5
	100	SGS-M20x1,5
雙耳軸		
	10	SG-M4
	16	SG-M6
	20, 25	SG-M8
	32, 40	SG-M10x1,25
	50, 63	SG-M12x1,25
	80	SG-M16x1,5
	100	SG-M20x1,5
雙耳軸		
	32, 40	SGA-M10x1,25
	50, 63	SGA-M12x1,25
	80	SGA-M16x1,5
	100	SGA-M20x1,5
自調連接件		
	10	FK-M4
	12	FK-M5
	16	FK-M6
	20, 25	FK-M8
	32, 40	FK-M10x1,25
	50, 63	FK-M12x1,25
	80	FK-M16x1,5
100	FK-M20x1,5	
連接法蘭		
	32, 40	KSG-M10x1,25
	50, 63	KSG-M12x1,25
	80	KSG-M16x1,5
	100	KSG-M20x1,5

訂貨資料			
	適用直徑 Ø	適用配件	型號
螺釘 ¹⁾			
	80, 100	HNC, FNC, SNC,	M10x30
		SNCS, SNCL, SNCB	
	80	ZNCF	M10x40
100	ZNCF	M10x50	



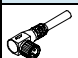

1) 數量為1。

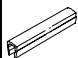
訂貨資料 - 近接感測器 適用於8號槽		技術參數 → 4-186
	型號	
抗磁干擾 - N/O 觸點		
	SMT-8F-PS-24V-K2,5-OE	
	SMT-8F-NS-24V-K2,5-OE	
	SMT-8F-ZS-24V-K2,5-OE	
	SMT-8F-PS-24V-K0,3-M8D	
	SMT-8F-NS-24V-K0,3-M8D	
	SMT-8F-PS-24V-K0,3-M12	
	SMT-8-PS-K-LED-24-B	
	SMT-8-PS-S-LED-24-B	
抗磁干擾 - N/C 觸點		
	SMT-8F-PO-24V-K7,5-OE	
磁簧開關 - N/O 觸點		
	SME-8F-DS-24V-K2,5-OE	
	SME-8F-DS-24V-K5,0-OE	
	SME-8F-ZS-24V-K2,5-OE	
	SME-8F-DS-24V-K0,3-M8D	
	SME-8-K-LED-24	
	SME-8-S-LED-24	
磁簧開關 - N/C 觸點		
	SME-8F-DO-24V-K7,5-OE	

訂貨資料 - 近接感測器 適用於10號槽		技術參數 → 4-196
	型號	
抗磁干擾 - N/O 觸點		
	SMT-10-PS-SL-LED-24	
	SMT-10-PS-KL-LED-24	
磁簧開關 - N/O 觸點		
	SME-10-SL-LED-24	
	SME-10-KL-LED-24	

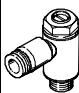
短行程氣壓缸 ADVC/AEVC

FESTO

訂貨資料 - 具電纜插座		技術參數 → 4-273
		型號
直式插座		
	SIM-M8-3GD-2,5-PU	
	SIM-M8-3GD-5-PU	
	SIM-M12-3GD-2,5-PU	
	SIM-M12-3GD-5-PU	
直角式插座		
	SIM-M8-3WD-2,5-PU	
	SIM-M8-3WD-5-PU	
	SIM-M12-3WD-2,5-PU	
	SIM-M12-3WD-5-PU	

訂貨資料		
		型號
溝槽蓋 ¹⁾		
	32, 40, 50, 63, 80, 100	ABP-5-S

1) 包裝單元的數量為 2x0.5 m。

訂貨資料 - 單向節流閥，用於排氣節流控制 ¹⁾				
功能	適用直徑 Ø	介面		型號
		螺紋	外徑 Ø	
具金屬調整螺絲				技術參數 → 3-115
	10, 12, 16, 20	M5	3	GRLA-M5-QS-3-D
	25		4	GRLA-M5-QS-4-D
	32	G1/8	6	GRLA-1/8-QS-6-D
	40, 50, 63, 80		8	GRLA-1/8-QS-8-D
	100		8	GRLA-1/4-QS-8-D

訂貨資料 - 單向節流閥，用於排氣節流控制 ¹⁾				
功能	適用直徑 Ø	介面		型號
		螺紋	外徑 Ø	
具金屬調整螺絲				技術參數 → 3-115
	10, 12, 16, 20	M5	3	GRLZ-M5-QS-3-D
	25		4	GRLZ-M5-QS-4-D
	32	G1/8	6	GRLZ-1/8-QS-6-D
	40, 50, 63, 80		8	GRLZ-1/8-QS-8-D

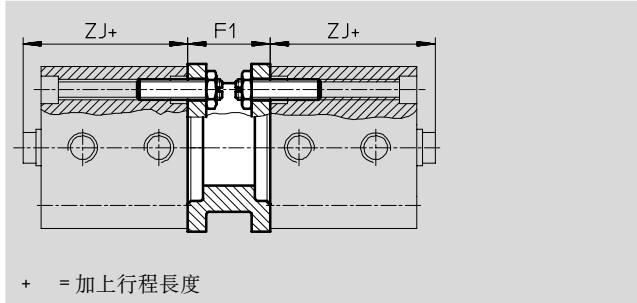
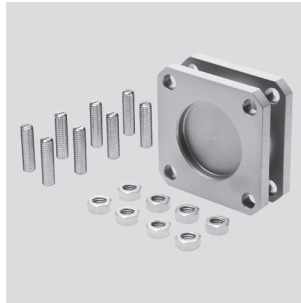
1) 所推薦的節流閥，該閥的上游連接氣管為1m。為確保最佳的節流功能和氣壓缸速度，若氣管長度偏差範圍在±50%內，應根據實際情況選擇流量稍大或稍小的節流閥。

短行程氣壓缸 ADVC /AEVC



連接元件 DPNC

材料:
 法蘭: 精製鋁合金
 螺紋銷、六角螺帽: 鍍鋅鋼



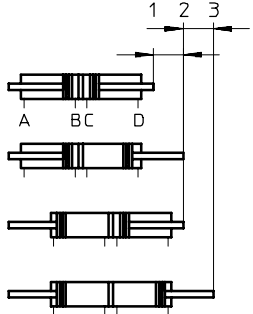
尺寸和訂貨資料									
適用直徑 ∅	行程 [mm]	F1	ZJ				重量 [g]	代號	型號
			不具位置感測		具位置感測				
[mm]	[mm]		ADVC	AEVC	ADVC	AEVC			
32	5	27	35	22	39	39	85	174 418	DPNC-32
	10, 15, 20, 25			26					
40	5, 10	27	35.5	25.5	44	44	115	174 419	DPNC-40
	15, 20, 25			30.5					
50	10	32	36	21.1	46	48	210	174 420	DPNC-50
	15, 20, 25			28.5					
63	10	28	43	26	49	49	360	174 421	DPNC-63
	15, 20, 25			33					
80	10, 15, 20, 25	38	48	43	57	57	620	174 422	DPNC-80
100	10, 15, 20, 25	38	59	50	68	68	1,190	174 423	DPNC-100

連接兩個相同缸徑的氣壓缸，組成一個3位或4位氣壓缸

3位或4位氣壓缸由兩個不同的氣壓缸組成，它的活塞桿反向伸出。這種氣壓缸最多能處於四種位置，這取決於動作形式和行程大小。在每個位置都可精確定位。當活塞桿一端被固定時，缸筒就會運動。氣壓缸必須用柔性管連接。

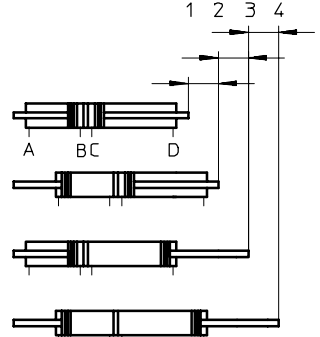
為了達到3位目的

兩個具有相同行程長度的氣壓缸末端相連



為了達到4位目的

兩個具有相同行程長度的氣壓缸末端相連

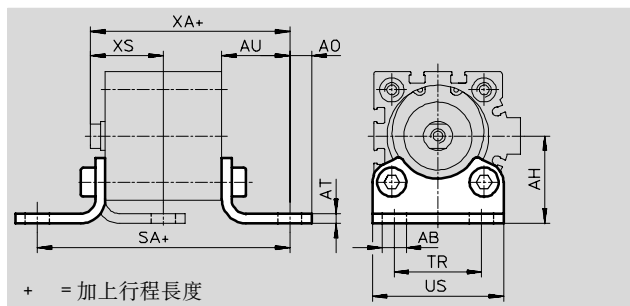


短行程氣壓缸 ADVC /AEVC



腳架安裝件 HNC

材料:
鍍鋅鋼
不含銅和聚四氟乙烯



尺寸和訂貨資料												
適用直徑 Ø	行程 [mm]	AB Ø	AH	AO	AT	AU	SA				TR	US
							不具位置感測 ADVC		具位置感測 AEVC			
32	5	7	32	6.5	5	24	77	69	81	81	32	45
	10, 15, 20, 25							73				
40	5, 10	10	36	9	5	28	85.5	80.5	94	94	36	54
	15, 20, 25							85.5				
50	10	10	45	10.5	6	32	92	84.6	102	104	45	64
	15, 20, 25							92				
63	10	10	50	12.5	6	32	99	89	105	105	50	75
	15, 20, 25							96				
80	10, 15, 20, 25	12	63	15	6	41	122	124	131	131	63	93
100	10, 15, 20, 25	14.5	71	17.5	6	41	131	131	140	140	75	110

適用直徑 Ø	行程 [mm]	XA				XS				CRC ¹⁾	重量 [g]	代號	型號
		不具位置感測 ADVC		具位置感測 AEVC		不具位置感測 ADVC		具位置感測 AEVC					
32	5	59	46	63	63	26	21	26	26	2	135	174 369	HNC-32
	10, 15, 20, 25		50										
40	5, 10	63.5	53.5	72	72	30	25	30	30	2	180	174 370	HNC-40
	15, 20, 25		58.5										
50	10	68	53.1	78	80	35	27.5	35	35	2	325	174 371	HNC-50
	15, 20, 25		60.5										
63	10	75	58	81	81	35	28	35	35	2	405	174 372	HNC-63
	15, 20, 25		65										
80	10, 15, 20, 25	89	84	98	98	43	36	43	43	2	820	174 373	HNC-80
100	10, 15, 20, 25	100	91	109	109	45	36	45	45	2	1,000	174 374	HNC-100

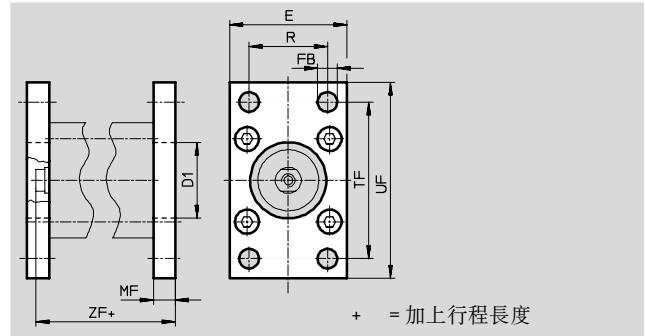
1) 耐腐蝕等級 2，符合Festo 940 070標準
元件必須具備一定的耐腐蝕能力。外部可見元件具備基本的塗層表面，可直接與工業環境或與冷卻液、潤滑劑等介質接觸。

短行程氣壓缸 ADVC /AEVC



法蘭安裝件 FNC

鍍鋅鋼
不含銅和聚四氟乙烯



尺寸和訂貨資料								
適用直徑 ∅	行程	D1	E	FB	MF	R	TF	UF
[mm]	[mm]	∅ H11		∅ H13				
32	5	30	45	7	10	32	64	80
	10, 15, 20, 25							
40	5, 10	35	54	9	10	36	72	90
	15, 20, 25							
50	10	40	65	9	12	45	90	110
	15, 20, 25							
63	10	45	75	9	12	50	100	120
	15, 20, 25							
80	10, 15, 20, 25	45	93	12	16	63	126	150
100	10, 15, 20, 25	55	110	14	16	75	150	175

適用直徑 ∅	行程	ZF				CRC ¹⁾	重量	代號	型號
		不具位置感測		具位置感測					
[mm]	[mm]	ADVC	AEVC	ADVC	AEVC		[g]		
32	5	45	32	49	49	2	240	174 376	FNC-32
	10, 15, 20, 25		36						
40	5, 10	45.5	35.5	54	54	2	280	174 377	FNC-40
	15, 20, 25		40.5						
50	10	48	33.5	58	60	2	520	174 378	FNC-50
	15, 20, 25		40.5						
63	10	55	38	61	61	2	690	174 379	FNC-63
	15, 20, 25		45						
80	10, 15, 20, 25	64	59	73	73	2	1,650	174 380	FNC-80
100	10, 15, 20, 25	75	66	84	84	2	2,400	174 381	FNC-100

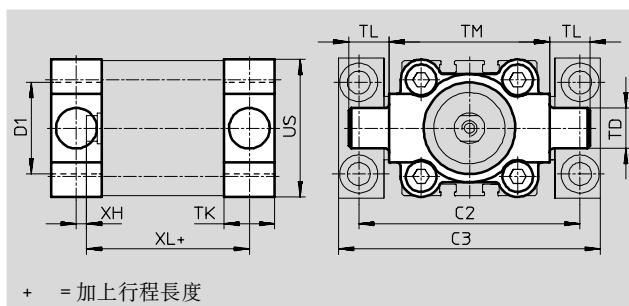
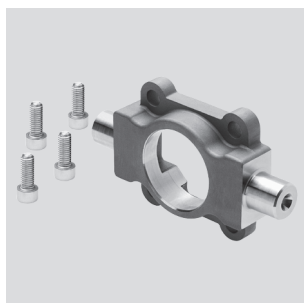
1) 耐腐蝕等級 2，符合Festo 940 070標準
元件必須具備一定的耐腐蝕能力。外部可視元件具備基本的塗層表面，可直接與工業環境或與冷卻液、潤滑劑等介質接觸。

短行程氣壓缸 ADVC /AEVC



雙耳軸 ZNCF

材料:
耐腐蝕壓鑄鋼
不含銅和聚四氟乙烯



尺寸及訂貨資料										
適用直徑 ∅	行程	C2	C3	D1	TD	TK	TL	TM	US	XH
[mm]	[mm]			∅ H11	∅ e9					
32	5	71	86	30	12	16	12	50	45	2
	10, 15, 20, 25									
40	5, 10	87	105	35	16	20	16	63	54	4
	15, 20, 25									
50	10	99	117	40	16	24	16	75	64	4
	15, 20, 25									
63	10	116	136	45	20	24	20	90	75	4
	15, 20, 25									
80	10, 15, 20, 25	136	156	45	20	28	20	110	93	6
	10, 15, 20, 25									
100	10, 15, 20, 25	164	189	55	25	38	25	132	110	9

適用直徑 ∅	行程	XL				CRC ¹⁾	重量	代號	型號
		不具位置感測		具位置感測					
		ADVC	AEVC	ADVC	AEVC				
32	5	43	30	47	47	2	130	174 411	ZNCF-32
	10, 15, 20, 25		34						
40	5, 10	45.5	35.5	54	54	2	240	174 412	ZNCF-40
	15, 20, 25		40.5						
50	10	48	33.1	58	60	2	390	174 413	ZNCF-50
	15, 20, 25		40.5						
63	10	55	38	61	61	2	600	174 414	ZNCF-63
	15, 20, 25		45						
80	10, 15, 20, 25	62	57	71	71	2	1,150	174 415	ZNCF-80
100	10, 15, 20, 25	78	69	87	87	2	2,030	174 416	ZNCF-100

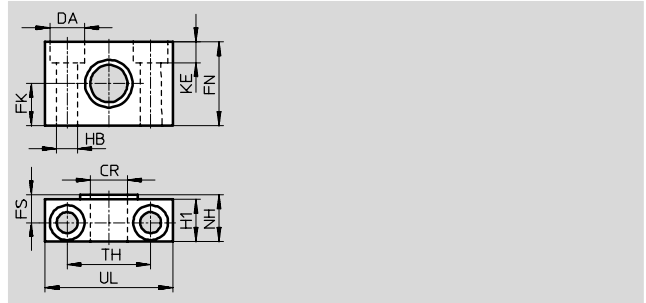
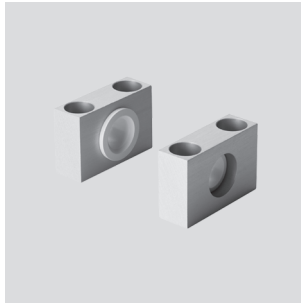
1) 耐腐蝕等級 2，符合Festo 940 070標準
元件必須具備一定的耐腐蝕能力。外部可視元件具備基本的塗層表面，可直接與工業環境或與冷卻液、潤滑劑等介質接觸。

短行程氣壓缸 ADVC /AEVC



耳軸支座 LNZG

材料:
鍍鋅鋼
不含銅和聚四氟乙烯



尺寸和訂貨資料														重量	代號	型號
適用直徑 ∅	CR	DA	FK	FN	FS	H1	HB	KE	NH	TH	UL	CRC ¹⁾				
[mm]	D11	H13	±0.1				H13			±0.2				[g]		
32	12	11	15	30	10.5	15	6.6	6.8	18	32	46	2		125	32 959	LNZG-32
40, 50	16	15	18	36	12	18	9	9	21	36	55	2		400	32 960	LNZG-40/50
63, 80	20	18	20	40	13	20	11	11	23	42	65	2		480	32 961	LNZG-63/80
100	25	20	25	50	16	24.5	14	13	28.5	50	75	2		960	32 962	LNZG-100/125

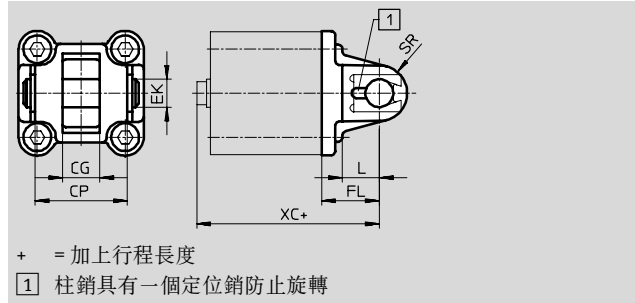
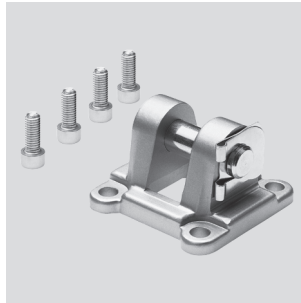
1) 耐腐蝕等級 2，符合Festo 940 070標準
元件必須具備一定的耐腐蝕能力。外部可視元件具備基本的塗層表面，可直接與工業環境或與冷卻液、潤滑劑等介質接觸。

短行程氣壓缸 ADVC / AEVC



雙耳軸安裝件 SNC

材料:
精製鋁合金



尺寸和訂貨資料							
適用直徑 ∅	行程	CG	CP	EK	FL	L	SR
[mm]	[mm]	H14	d12	直徑	±0.2		
32	5	14	34	10	22	13	10
	10, 15, 20, 25						
40	5, 10	16	40	12	25	16	12
	15, 20, 25						
50	10	21	45	16	27	16	16
	15, 20, 25						
63	10	21	51	16	32	21	16
	15, 20, 25						
80	10, 15, 20, 25	25	65	20	36	22	20
100	10, 15, 20, 25	25	75	20	41	27	20

適用直徑 ∅	行程	XC				CRC ¹⁾	重量	代號	型號
		不具位置感測		具位置感測					
		ADVC	AEVC	ADVC	AEVC				
32	5	57	44	61	61	2	90	174 383	SNC-32
	10, 15, 20, 25		48						
40	5, 10	60.5	50.5	69	69	2	120	174 384	SNC-40
	15, 20, 25		55.5						
50	10	63	48.1	73	75	2	240	174 385	SNC-50
	15, 20, 25		55.5						
63	10	75	58	81	81	2	320	174 386	SNC-63
	15, 20, 25		65						
80	10, 15, 20, 25	84	79	93	93	2	625	174 387	SNC-80
100	10, 15, 20, 25	100	91	109	109	2	830	174 388	SNC-100

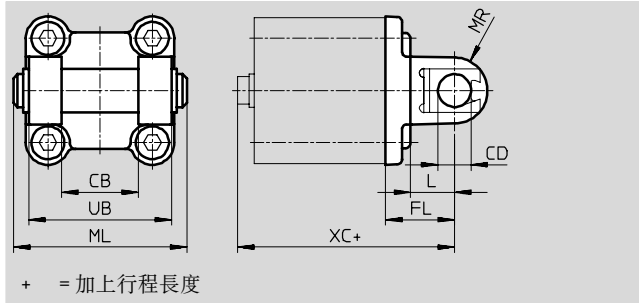
1) 耐腐蝕等級 2，符合 Festo 940 070 標準
元件必須具備一定的耐腐蝕能力。外部可視元件具備基本的塗層表面，可直接與工業環境或與冷卻液、潤滑劑等介質接觸。

短行程氣壓缸 ADVC /AEVC



雙耳軸安裝件 SNCB

材料:
精製鋁合金
不含銅和聚四氟乙烯



尺寸和訂貨資料								
適用直徑 ∅	行程	CB	CD	FL	L	ML	MR	UB
[mm]	[mm]	H14	e8	±0.2				h14
32	5	26	10	22	13	55	10	45
	10, 15, 20, 25							
40	5, 10	28	12	25	16	63	12	52
	15, 20, 25							
50	10	32	12	27	16	71	12	60
	15, 20, 25							
63	10	40	16	32	21	83	16	70
	15, 20, 25							
80	10, 15, 20, 25	50	16	36	22	103	16	90
100	10, 15, 20, 25	60	20	41	27	127	20	110

適用直徑 ∅	行程	XC				CRC ¹⁾	重量	代號	型號
		不具位置感測		具位置感測					
		ADVC	AEVC	ADVC	AEVC				
[mm]	[mm]					[g]			
32	5	57	44	61	61	2	100	174 390	SNCB-32
	10, 15, 20, 25		48						
40	5, 10	60.5	50.5	69	69	2	150	174 391	SNCB-40
	15, 20, 25		55.5						
50	10	63	48.1	73	75	2	225	174 392	SNCB-50
	15, 20, 25		55.5						
63	10	75	58	81	81	2	365	174 393	SNCB-63
	15, 20, 25		65						
	10, 15, 20, 25	84	79	93	93	2	610	174 394	SNCB-80
100	10, 15, 20, 25	100	91	109	109	2	925	174 395	SNCB-100

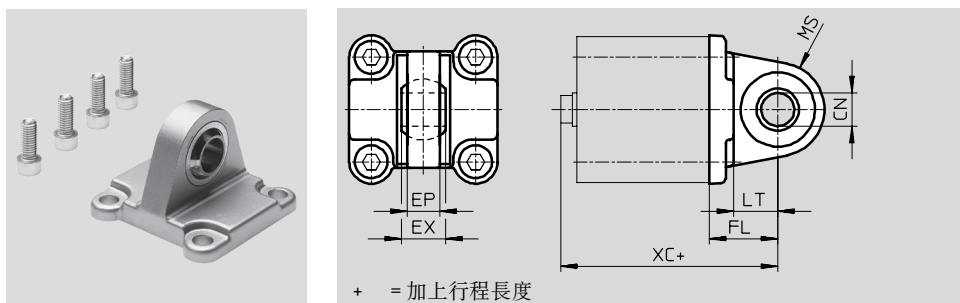
1) 耐腐蝕等級 2，符合Festo 940 070標準
元件必須具備一定的耐腐蝕能力。外部可視元件具備基本的塗層表面，可直接與工業環境或與冷卻液、潤滑劑等介質接觸。

短行程氣壓缸 ADVC /AEVC



U型耳軸安裝件 SNCS

材料:
精製鋁合金



尺寸和訂貨資料							
適用直徑 ∅	行程 [mm]	CN ∅	EP -0.2	EX	FL ±0.2	LT	MS
32	5	10	10.5	14	22	13	15
	10, 15, 20, 25						
40	5, 10	12	12	16	25	16	17
	15, 20, 25						
50	10	16	15	21	27	18	20
	15, 20, 25						
63	10	16	15	21	32	21	22
	15, 20, 25						
80	10, 15, 20, 25	20	18	25	36	22	27
100	10, 15, 20, 25	20	18	25	41	27	29

適用直徑 ∅	行程 [mm]	XC				CRC ¹⁾	重量 [g]	代號	型號
		不具位置感測		具位置感測					
		ADVC	AEVC	ADVC	AEVC				
32	5	57	44	61	61	2	85	174 397	SNCS-32
	10, 15, 20, 25		48						
40	5, 10	60.5	50.5	69	69	2	125	174 398	SNCS-40
	15, 20, 25		55.5						
50	10	63	48.1	73	75	2	210	174 399	SNCS-50
	15, 20, 25		55.5						
63	10	75	58	81	81	2	280	174 400	SNCS-63
	15, 20, 25		65						
80	10, 15, 20, 25	84	79	93	93	2	540	174 401	SNCS-80
100	10, 15, 20, 25	100	91	109	109	2	700	174 402	SNCS-100

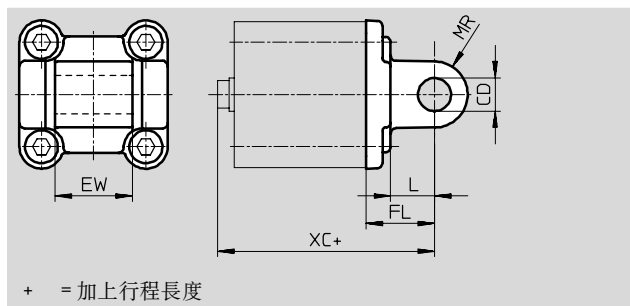
1) 耐腐蝕等級 2，符合Festo 940 070標準
元件必須具備一定的耐腐蝕能力。外部可視元件具備基本的塗層表面，可直接與工業環境或與冷卻液、潤滑劑等介質接觸。

短行程氣壓缸 ADVC /AEVC



雙耳軸安裝件 SNCL

材料:
精製鋁合金
不含銅和聚四氟乙烯



尺寸和訂貨資料						
適用直徑 ∅	行程	CD	EW	FL	L	MR
[mm]	[mm]	∅	h14	±0.2		
32	5	10	26	22	13	10
	10, 15, 20, 25					
40	5, 10	12	28	25	16	12
	15, 20, 25					
50	10	12	32	27	16	12
	15, 20, 25					
63	10	16	40	32	21	16
	15, 20, 25					
80	10, 15, 20, 25	16	50	36	22	16
100	10, 15, 20, 25	20	60	41	27	20

適用直徑 ∅	行程	XC				CRC ¹⁾	重量 [g]	代號	型號
		不具位置感測		具位置感測					
[mm]	[mm]	ADVC	AEVC	ADVC	AEVC				
32	5	57	44	61	61	2	75	174 404	SNCL-32
	10, 15, 20, 25		48						
40	5, 10	60.5	50.5	69	69	2	100	174 405	SNCL-40
	15, 20, 25		55.5						
50	10	63	48.1	73	75	2	160	174 406	SNCL-50
	15, 20, 25		55.5						
63	10	75	58	81	81	2	250	174 407	SNCL-63
	15, 20, 25		65						
80	10, 15, 20, 25	84	79	93	93	2	405	174 408	SNCL-80
100	10, 15, 20, 25	100	91	109	109	2	655	174 409	SNCL-100

1) 耐腐蝕等級 2，符合Festo 940 070標準
元件必須具備一定的耐腐蝕能力。外部可見元件具備基本的塗層表面，可直接與工業環境或與冷卻液、潤滑劑等介質接觸。

短行程氣壓缸 ADVC /AEVC



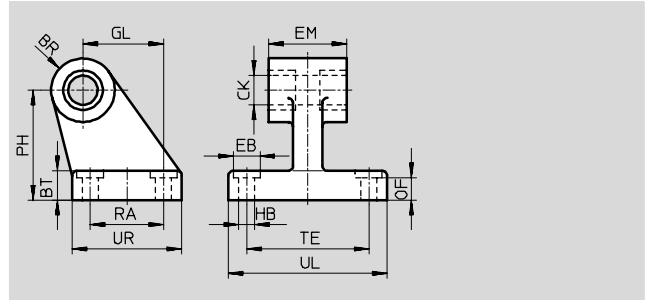
單耳軸支座 LNG

材料:

LNG-32 ... 50: 高質合金鋼

LNG-63 ... 200: 球狀石墨鑄鐵

不含銅和聚四氟乙烯



尺寸和訂貨資料																	
適用直徑 Ø [mm]	BR	BT	CK Ø D11	EB Ø H13	EM	GL	HB Ø H13	OF	PH	RA	TE	UL	UR	CRC ¹⁾	重量 [g]	代號	型號
32	10	8	10	-	25.8 -0.4	21	6.6	-	32	18	38	51	31	2	170	33 890	LNG-32
40	11	10	12	-	27.8 -0.4	24	6.6	-	36	22	41	54	35	2	190	33 891	LNG-40
50	12	12	12	-	31.8 -0.4	33	9	-	45	30	50	65	45	2	290	33 892	LNG-50
63	15	12	16	15	40 c11	37	9	10.8	50	35	52	67	50	2	450	33 893	LNG-63
80	15	14	16	18	50 c11	47	11	12.7	63	40	66	86	60	2	800	33 894	LNG-80
100	19	15	20	18	60 c11	55	11	13.7	71	50	76	96	70	2	1150	33 895	LNG-100

1) 耐腐蝕等級 2，符合Festo 940 070標準
 元件必須具備一定的耐腐蝕能力。外部可視元件具備基本的塗層表面，可直接與工業環境或與冷卻液、潤滑劑等介質接觸。

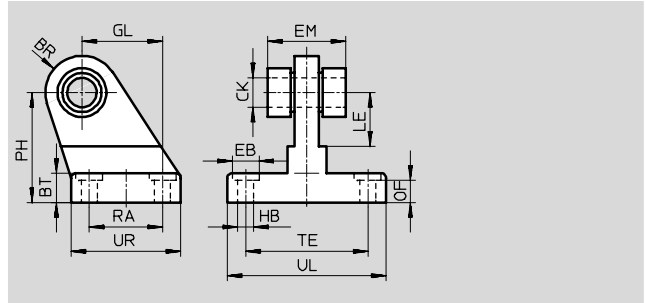
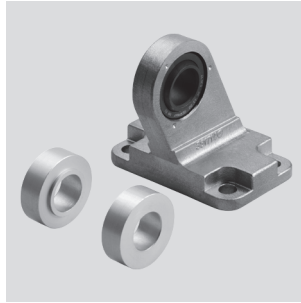
短行程氣壓缸 ADVC /AEVC



U型耳軸支座LSN

具球面軸承

材料:
球狀石墨鑄鐵



尺寸和訂貨資料

適用直徑 ∅ [mm]	BR	BT	CK ∅	EB ∅	EM	GL	HB ∅	LE	OF
32	13	10	10 -0.008	10	25.8	21	5.5	16	4.5
40	15	10	12 -0.008	10	27.8	24	5.5	20	4.3
50	15	12	12 -0.008	11	31.8	33	6.6	22	5.2
63	20	12	16 -0.008	11	39.8	37	6.6	30	5.2
80	20	14	16 -0.008	15	49.8	47	9	31	5
100	24	15	20 -0.010	15	59.8	55	9	38	6

適用直徑 ∅ [mm]	PH	RA	TE	UL	UR	CRC ¹⁾	重量 [g]	代號	型號
32	±0.5	18	38	51	31	2	160	5 561	LSN-32
40	±0.5	22	41	54	35	2	220	5 562	LSN-40
50	±0.5	30	50	65	45	2	380	5 563	LSN-50
63	±0.5	35	52	67	50	2	535	5 564	LSN-63
80	±0.5	40	66	86	60	2	850	5 565	LSN-80
100	±0.5	50	76	96	70	2	1280	5 566	LSN-100

1) 耐腐蝕等級 2，符合Festo 940 070標準
 元件必須具備一定的耐腐蝕能力。外部可視元件具備基本的塗層表面，可直接與工業環境或與冷卻液、潤滑劑等介質接觸。

短行程氣壓缸 ADVC /AEVC



U型耳軸支座 LSNG

具球面軸承

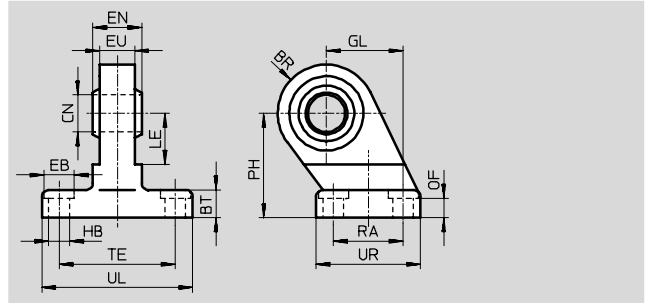
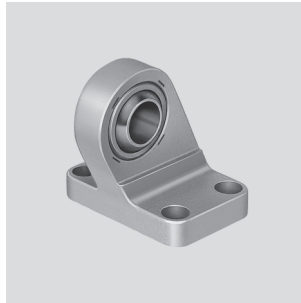
材料:

LSNG-32 ... 50:

高質合金鋼

LSNG-63 ... 200:

球狀石墨鑄鐵



尺寸和訂貨資料										
適用直徑 Ø [mm]	BR	BT	CN Ø	EB Ø	EN -0.1	EU -0.2	GL js14	HB Ø H13	LE	OF
32	15	10 ±0.2	10 +0.013	11	14	10.5	21	6.6	-	8.5 +0.8
40	17	10 ±0.2	12 +0.015	11	16	12	24	6.6	-	8.5 +0.8
50	20	12 ±0.2	16 +0.015	15	21	15	33	9	-	10.5 +0.8
63	22	12 ±0.6	16 +0.015	15	21	15	37	9	27	10.5 +0.8
80	27	14 ±0.6	20 +0.018	18	25	18	47	11	31	12 +0.8
100	29	15 ±0.6	20 +0.018	18	25	18	55	11	38	13 +0.8

適用直徑 Ø [mm]	PH js14	RA js14	TE js14	UL	UR	CRC ¹⁾	重量 [g]	代號	型號
32	32	18	38	51	31	2	185	31 740	LSNG-32
40	36	22	41	54	35	2	245	31 741	LSNG-40
50	45	30	50	65	45	2	455	31 742	LSNG-50
63	50	35	52	67	50	2	585	31 743	LSNG-63
80	63	40	66	86	60	2	1025	31 744	LSNG-80
100	71	50	76	96	70	2	1390	31 745	LSNG-100

1) 耐腐蝕等級 2，符合Festo 940 070標準
 元件必須具備一定的耐腐蝕能力。外部可視元件具備基本的塗層表面，可直接與工業環境或與冷卻液、潤滑劑等介質接觸。

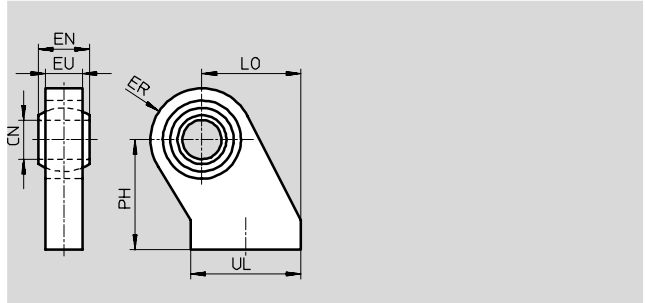
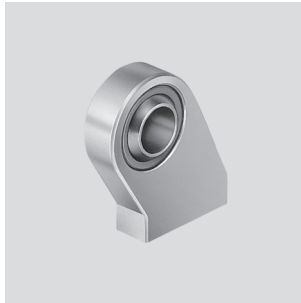
短行程氣壓缸 ADVC /AEVC



U型耳軸支座 LSNSG

焊接而成，
具球面軸承

材料：
鍍鋅鋼



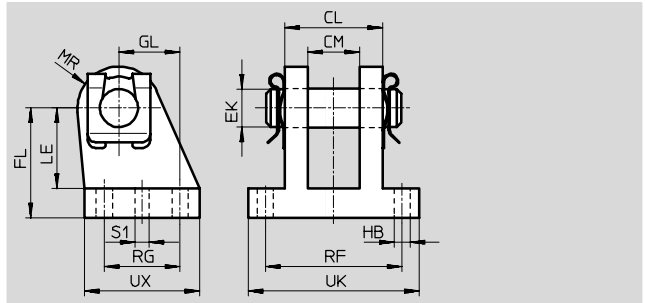
訂貨資料												
適用直徑 ∅ [mm]	CN ∅	EN	ER	EU	LO	PH	UL	CRC ¹⁾	重量 [g]	代號	型號	
32	10 +0.013	14	15.5	10.5	27.5	32	28.5	2	105	31 747	LSNSG-32	
40	12 +0.015	16	17.5	12	20.5	36	33.5	2	160	31 748	LSNSG-40	
50	16 +0.015	21	20.5	15	40.5	45	43.5	2	295	31 749	LSNSG-50	
63	16 +0.015	21	22.5	15	44.5	50	48	2	365	31 750	LSNSG-63	
80	20 +0.018	25	28.5	18	57	63	58	2	690	31 751	LSNSG-80	
100	20 +0.018	25	29.5	18	65	71	67.5	2	815	31 752	LSNSG-100	

1) 耐腐蝕等級 2，符合Festo 940 070標準
元件必須具備一定的耐腐蝕能力。外部可視元件具備基本的塗層表面，可直接與工業環境或與冷卻液、潤滑劑等介質接觸。

雙耳軸安裝件 LBG

柱銷具有一個定位銷防止旋轉

材料：
球狀石墨鑄鐵
不含銅和聚四氟乙烯



尺寸和訂貨資料																	
適用直徑 ∅ [mm]	CL	CM	EK ∅	FL	GL	HB ∅	LE	MR	RF	RG	S1 ∅	UK	UX	CRC ¹⁾	重量 [g]	代號	型號
32	28	14.1	10	32	16	6.8	24	12	42	20	4.8	56	36	2	220	31 761	LBG-32
40	30	16.1	12	36	20	6.8	26	14	44	26	5.8	58	41.5	2	300	31 762	LBG-40
50	40	21.1	16	45	25	9.2	33	15	56	31	5.8	70	47	2	540	31 763	LBG-50
63	40	21.1	16	50	25	9	38	17	56	31	7.8	70	47	2	580	31 764	LBG-63
80	50	25.1	20	63	30	11	49	18	70	36	7.8	89	57	2	1050	31 765	LBG-80
100	50	25.1	20	71	41	11	56	22	70	46	9.8	89	67.5	2	1375	31 766	LBG-100

1) 耐腐蝕等級 2，符合Festo 940 070標準
元件必須具備一定的耐腐蝕能力。外部可視元件具備基本的塗層表面，可直接與工業環境或與冷卻液、潤滑劑等介質接觸。

短行程氣壓缸 ADVC /AEVC

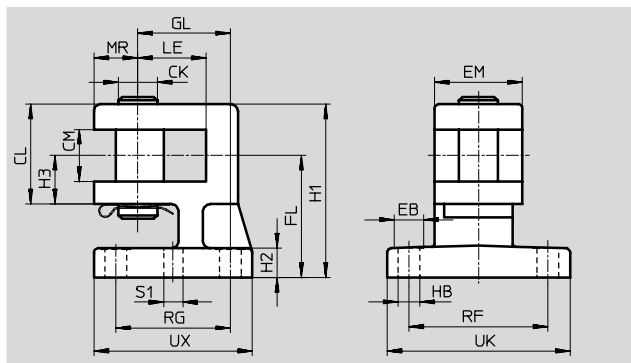
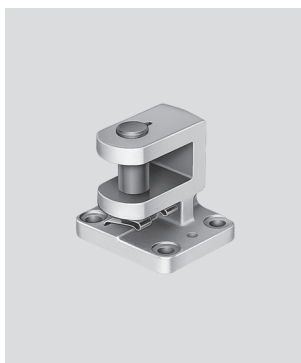


直角雙耳軸支座 LQG

柱銷具有一個定位銷防止旋轉

材料:

球狀石墨鑄鐵



尺寸和訂貨資料											
適用直徑 Ø [mm]	CK Ø h9	CL	CM +0.2	EB Ø	EM	FL	GL	H1	H2	H3	HB Ø
32	10	27	14.2	11	25	32 ±0.3	22 ±0.3	45 ±0.5	9	14	6.6
40	12	31	16.2	11	25	36 js14	22 js14	52 ±0.5	9	15	6.6
50	16	41	21.2	15	32	45 js14	36 js14	66 ±0.5	9	20	9
63	16	41	21.2	15	36	50 js14	38 js14	71	12	20	9
80	20	51	25.1	18	36	63 js14	39 js14	89	14	25	11
100	20	51	25.1	18	42	71 js14	51 js14	97	14	25	11

適用直徑 Ø [mm]	LE	MR	RF	RG	S1 Ø	UK	UX	CRC ¹⁾	重量 [g]	代號	型號
32	18	12.5	40 ±0.3	29 ±0.3	4.8	56	45	2	285	31 768	LQG-32
40	22	15	40 js14	29 js14	5.8	56	45	2	355	31 769	LQG-40
50	28	18	52 js14	40 js14	5.8	70	58	2	705	31 770	LQG-50
63	28	18	57 js14	47 js14	7.8	75	65	2	880	31 771	LQG-63
80	31	20	58 js14	48 js14	9.8	80	70	2	1260	31 772	LQG-80
100	34	22	64 js14	54 js14	9.8	90	80	2	1615	31 773	LQG-100

1) 耐腐蝕等級 2，符合Festo 940 070標準
 元件必須具備一定的耐腐蝕能力。外部可視元件具備基本的塗層表面，可直接與工業環境或與冷卻液、潤滑劑等介質接觸。

