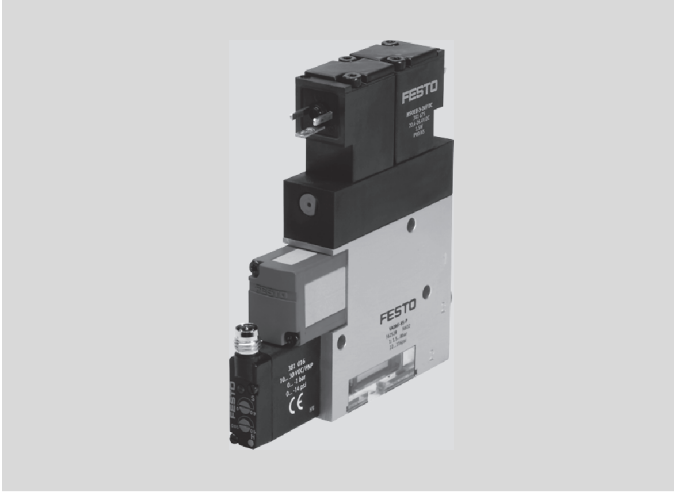


Vakum jeneratörleri VADM/VADMI

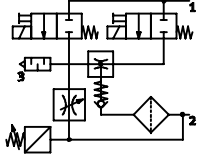


- Entegre solenoid valfler sayesinde kısa anahtarlama süreleri
 - Emiş altında üfleme fonks. ile parçaların emniyetli şekilde yerleş.
 - Vakum anahtarıyla vakum izleme
 - 6 nominal ölçüler: 0.45 ... 3.0 mm
 - Kompakt ızgara ölçüleriyle esnek montaj
 - Sağlam, kompakt tasarım
 - Koruma sınıfı IP65
 - Bakır ve PTFE içermez
 - Onarım servisi
VADMI-... vakum anahtarı
- Ek bilgi → Internet: .../vadm

Ürün gamına genel bakış							
Tip	İşlev	Üfleme karakteristiği	6 bar çalışma basıncında vakum [bar]	Nozlele memenin nominal ölçüsü [mm]	Pnömatik bağlantı		Vakum portu
					1	3	
Üfleme fonksiyonsuz							
VADM VADM-...-P/N	Temel tip vakum anahtarı	Yüksek vakum	-0.83	0.45 0.7 0.95 1.4 2.0 3.0	M5 M5 G1/8 G1/8 G1/4 G1/4	Kanalsız	M5 G1/8 G1/8 G1/4 G3/8 G3/8
Üfleme fonksiyonlu							
VADMI VADMI-...-P/N VADMI-...-LS-...	Temel tip vakum anahtarı enerji koruma devreli	Yüksek vakum	-0.83	0.45 0.7 0.95 1.4 2.0 3.0	M5 M5 G1/8 G1/8 G1/4 G1/4	Kanalsız	M5 G1/8 G1/8 G1/4 G3/8 G3/8

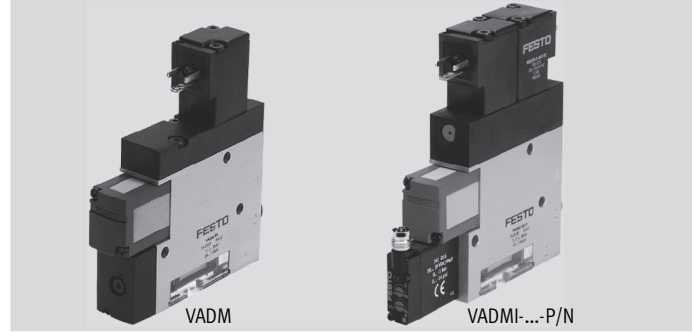
Vakum jeneratörleri VADM/VADMI

Teknik özellikler



Ör: üfleme fonksiyonlu ve vakum anahtarı

Malzemeler
Gövde: Alüminyum
Malzemelerle ilgili açıklama:
Bakır ve PTFE içermez



Teknik özellikler

CAD verilerini indirmek için → www.festo.com

Nozzle memenin nominal ölçüsü [mm]	0.45	0.7	0.95	1.4	2.0	3.0
Yapısal tasarım	T şeklinde					
Üfleme karakteristiği	Yüksek vakum					
Pnömatik bağlantı 1	M5	M5	G $\frac{1}{8}$	G $\frac{1}{8}$	G $\frac{1}{4}$	G $\frac{1}{4}$
Vakum portu 2	M5	G $\frac{1}{8}$	G $\frac{1}{8}$	G $\frac{1}{4}$	G $\frac{3}{8}$	G $\frac{3}{8}$
Pnömatik bağlantı 3	Kanalsız					
Montaj tipi	Geçiş deliği ile Dişi diş ile					
Montaj konumu	Hepsi					
Çalışma gerilimi [V DC]	15 ... 30					
Uzunluk [mm]	60(76) ¹⁾	81(94) ¹⁾	83(96) ¹⁾	102(120) ¹⁾	107(120) ¹⁾	142(156) ¹⁾
Genişlik [mm]	10	15	18	22	22	22
Yükseklik [mm]	65(78) ²⁾	74(89) ²⁾	94(100) ²⁾	108(114) ²⁾	114(120) ²⁾	114(120) ²⁾

1) Parantez içindeki değerler vakum anahtarı tip için geçerlidir.

2) Parantez içindeki değerler üfleme fonksiyonlu tip için geçerlidir.

Teknik özellikler – Vakum anahtarı

CAD verilerini indirmek için → www.festo.com

İşlev	Enerji koruma devresiz	Enerji koruma devreli
Tasarım	Ayarlanabilir anahtarlama noktalı ve histerisli Piezo-rezistif vakum anahtarı	
Anahtarlama çıkışı	PNP veya NPN	
Basınç aralığı [bar]	0 ... -1	
Anahtarlama noktası [bar]	0 ... -0.9	-0.2 ... -0.9
Histeris [bar]	0.05 ... 0.5	0.1 ... 0.6

Performans değerleri

Nozzle memenin nominal ölçüsü [mm]	0.45	0.7	0.95	1.4	2.0	3.0
6 bar çalışma basıncında vakum	-0.83					
Atmosfere göre emiş hızı ³⁾ [l/dk]	5	15	22	52	107	180
Tahliye süresi ⁴⁾ [s]	17	6.5	3.8	2.0	0.8	0.35
6 bar çalışma basıncında hava tüketimi [l/dk]	11	30	51	105	220	510

3) 6 bar çalışma basıncında.

4) 6 bar çalışma basıncında
1 l ölçü hacmi -0.7 bar'a.

Çalışma şartları

Nozzle memenin nominal ölçüsü [mm]	0.45	0.7	0.95	1.4	2.0	3.0
Çalışma şartı:	Filtrenmiş basınçlı hava, yağlanmamış, filtreleme derecesi 40 µm					
Çalışma basıncı [bar]	1.5 ... 8		2 ... 8			
Ortam sıcaklığı [°C]	0 ... +60					

Vakum jeneratörleri VADM/VADMI

Sipariş kodu

Tip	
VADM	Vakum jeneratörü, temel versiyon
VADMI	Üfleme fonksiyonlu vakum jeneratörü

Nozzle memenin nominal ölçüsü [mm]	
45	0.45
70	0.7
95	0.95
140	1.4
200	2.0
300	3.0

İşlevler ¹	
-	Enerji koruma devresiz
LS	Enerji koruma devreli

Anahtarlama çıkışı	
-	Anahtarlama çıkışı yok
P	PNP
N	NPN

¹ Yalnız VADMI tipi ve P veya N anahtarlama çıkışı ile.

Sipariş örneği:

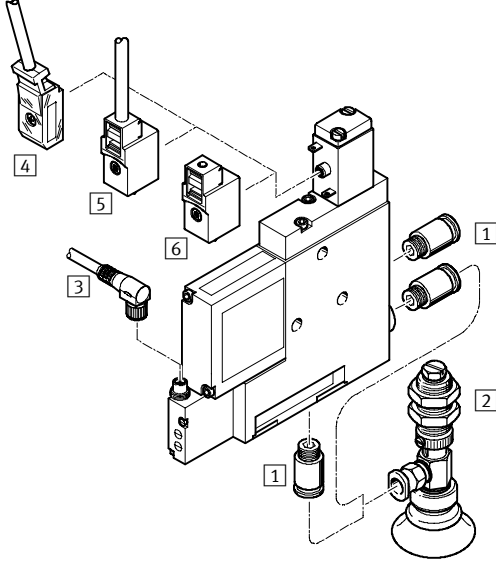
VADMI-300-LS-P

Üfleme fonksiyonlu vakum jeneratörü VADMI - nozzle memenin nominal ölçüsü 3.0 mm - enerji koruma fonksiyonlu- anahtarlama çıkışı PNP

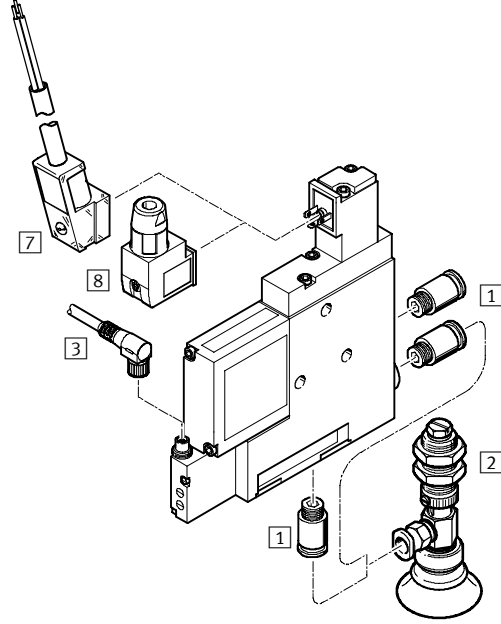
Vakum jeneratörleri VADM/VADMI

Ekipmanlara genel bakış

VADM/VADMI-45/70



VADM/VADMI-95/140/200/300



Aksesuarlar	→ Sayfa/İnternet
1 Otomatik bağlantı rakoru QS	P-1293
2 Vakum tutucu ESG	P-601
3 Bağlantı kablosu NEBU-M8 (vakum anahtarı için)	P-596
4 Kablolu soket KMYZ-2	P-596
5 Kablolu soket KMYZ-4	P-596
6 MSSD-ZBZC soket	P-596

Aksesuarlar	→ Sayfa/İnternet
1 Otomatik bağlantı rakoru QS	P-1293
2 Vakum tutucu ESG	P-601
3 Bağlantı kablosu NEBU-M8 (vakum anahtarı için)	P-596
7 Kablolu soket KMEB-2	P-596
8 MSSD-EB soket	P-596
- Işıklı conta MEB-LD	P-596

Sipariş bilgisi			
Tanım	Tanım	Sipariş kodu	
3	Bağlantı kablosu NEBU-M8	Teknik özellikler → P-1392	
	M8x1, 4-pin	2.5 m	NEBU-M8G4-K-2.5-LE4
		5 m	NEBU-M8G4-K-5-LE4
	M8x1, 4-pin	2.5 m	NEBU-M8W4-K-2.5-LE4
		5 m	NEBU-M8W4-K-5-LE4
4	Kablolu soket KMYZ-2, LED'li		
	MZB, MYB bobinler için	2.5 m	KMYZ-2-24-2,5-LED
		5 m	KMYZ-2-24-5-LED
5	Kablolu soket KMYZ-4		
	MZB, MYB bobinler için	0.5 m	KMYZ-4-24-0,5
		2.5 m	KMYZ-4-24-2,5
6	MSSD-ZBZC soket		
	MZB, MYB bobinler için	MSSD-ZBZC	

Sipariş bilgisi			
Tanım	Tanım	Sipariş kodu	
7	Kablolu soket KMEB-2, LED'li		
	MEB bobin için	2.5 m	KMEB-2-24-2,5-LED
		5 m	KMEB-2-24-5-LED
8	MSSD-EB soket		
	MEB bobin için	MSSD-EB	
Işıklı conta MEB-LD			
	MEB bobin için	MEB-LD-12-24DC	