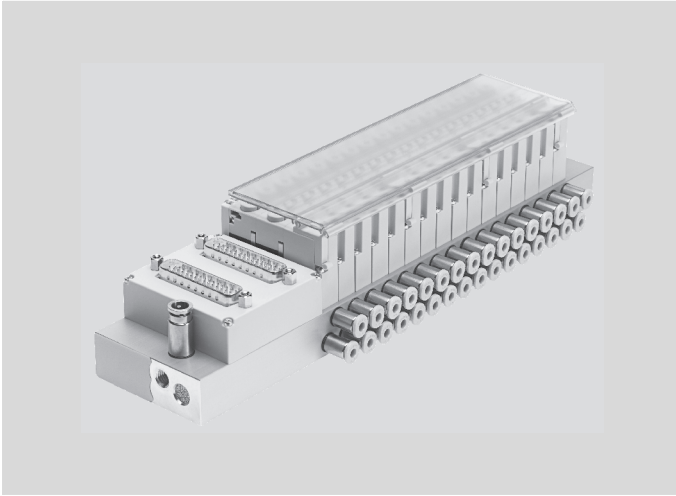


Tip 84 VTOC valf adaları



- Valf genişliği 10 mm
- Standart nominal debi 10 l/dak
- Stabil alüminyum manifold rayı üzerinde sağlam polimer valfler
- Kolay montaj, hızlı valf değişimi
- Elektriksel bağlantı: multipin (Sub-D/flat kablo)
- Çalışma gerilimi 24 V DC

Ek bilgi → Internet: .../vtoc

Ürün gamına genel bakış					
Elektriksel multipin bağlantı	Valf sayısı	Tipler	Soket	Bağlantı konumu	→ Sayfa/Internet
Sub-D	2 ... 12	V1	25-pin, 1-yollu	Sol üst	E-528
	2 ... 12	V2	25-pin, 1-yollu	Sol üst	E-528
	2 ... 12	V3	25-pin, 1-yollu	Sol üst	E-528
	13 ... 24	V4	25-pin, 2-yollu	Sol üst	E-528
	12 ... 21	V5	44-pin, 1-yollu	Sol üst	E-528
	12 ... 22	V6	44-pin, 2-yollu	Sol üst	E-528
	12 ... 22	V7	44-pin, 2-yollu	Sol üst	E-528
	4 ... 12	V12	25-pin, 2-yollu	Sol üst	E-528
	13 ... 20	V13	44-pin, 1-yollu	Sol üst	E-528
Flat kablo	4 ... 12	V8	26-pin, 1-yollu	Üst sol/alt sol	E-528
	6 ... 10	V9	40-pin, 1-yollu	Üst sağ	E-528
	8 ... 12	V10	50-pin, 1-yollu	Üst sağ/üst sol	E-528
	8 ... 12	V11	50-pin, 1-yollu	Üst sağ/üst sol	E-528
	4 ... 12	V14	26-pin, 1-yollu	Üst sol/alt sol	E-528
	13 ... 24	V15	26-pin, 2-yollu	Üst sol/alt	E-528
	16 ... 24	V16	50-pin, 2-yollu	Üst sağ/üst sol	E-528
	13 ... 24	V17	26-pin, 2-yollu	Üst sol/alt sol	E-528
	16 ... 20	V18	40-pin, 2-yollu	Üst sağ	E-528
18 ... 24	V19	50-pin, 2-yollu	Üst sağ/üst sol	E-528	

Valf tipleri		
Kod ¹⁾	İşlev	→ Sayfa/Internet
K + T	2x 3/2-yollu valf, tek bobin, normalde kapalı, basmalı manuel el kumandası	E-530
K + H	2x 3/2-yollu valf, tek bobin, normalde kapalı, kilitlemeli, basmalı manuel el kumandası	E-530

1) Valf konfigürasyonu için kod harfi sipariş kodu içindedir.

Not

Valf adaları online olarak hızlı ve kolay şekilde sipariş edilebilir.

Kullanışlı ürün konfigüratörü için:

→ www.festo.com/catalogue/vtoc

Tip 84 VTOC valf adaları

Önemli özellikler

Yenilikçi

- Bir valf adasında 2 ... 24 valf sayısı sunar
- Optimum ağırlıkta metal manifold rayı
- Optimum alan, çünkü Bir valf sayısında 2x 3/2-yollu valfler
- Planlama, montaj ve işletmede büyük esneklik
- Yapılandırılabilir manifold rayları (pnömatik ve elektriksel bağlantılar)

Çok yönlü

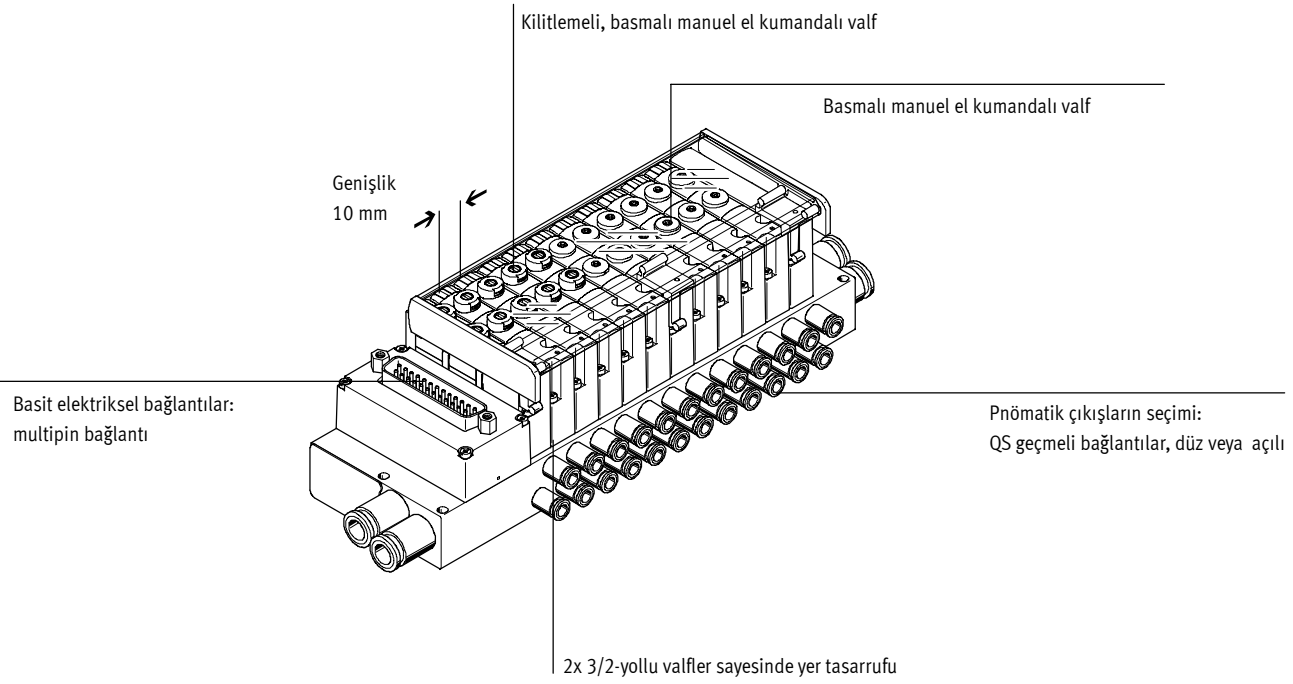
- Pnömatik çalışma hatlarının esnekliği farklı gereksinimler için pratik bir çözüm sağlar
- Çok sayıda elektriksel çıkış yönü
- Multipin bağlantısı, Sub-D soketli veya flat kablolu
- Bir valf adasında 2 ... 12 valf sayısına genişleme yeri

Güvenilir

- Manuel el kumandası basmalı veya kilitlemeli, basmalı
- Uzun ömürlü
- Basit yapı sayesinde uzun ömürlü

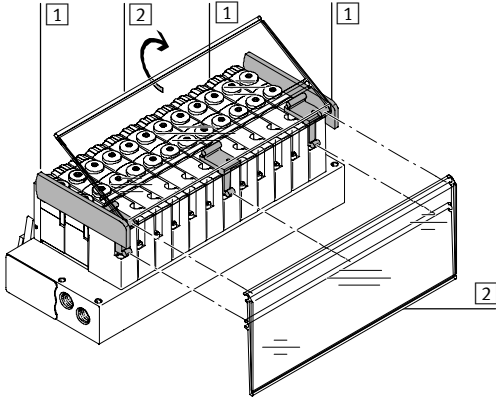
Montajı kolay

- Montaja hazır ve test edilmiş ünite
- Sipariş, montaj ve devreye alma maliyetlerini düşürür
- Kolay valf montajı



Tip 84 VTOC valf adaları

Tanımlama sistemi






1 Tanımlama etiket taşıyıcı için sabitleyici
Tanımlama etiket taşıyıcının sabitleyicisi bir vida ile valflere bağlanır. Bu, tanımlama etiket taşıyıcının iki farklı yönde monte edilmesini sağlar. Yan sabitleyicide etiketin kaymasını önleyecek flanş bulunur.

2 Tanımlama etiket taşıyıcı
Valflerin etiketlenmesi için ASCF-H-L2 (sipariş kodunda F/T kodu) şeffaf etiket taşıyıcı takılabilir. Tanımlama etiketleri taşıyıcıların içine yerleştirilebilir. Tanımlama etiket taşıyıcıları için şablonlar talep üzerine sağlanır.

Tip 84 VTOC valf adaları

Teknik özellikler

-  Çalışma gerilimi
24 V DC
 -  Çalışma basıncı aralığı
0 ... +8 bar
 -  Sıcaklık aralığı
-5 ... +50 °C
- Malzemeler**
 Gövde: Takviyeli polyamide
 Sürgülü piston: Presle işlenmiş alüminyum alaşım
 Contalar: Nitril kauçuk, viton keçe



Genel teknik veriler

Valf işlevi	2x 3/2-yollu, tek bobin		
Yapısal tasarım	Yay geri dönüşlü dikme valf		
Manuel el kumandası	Basmalı veya kilitlemeli, basmalı		
Montaj tipi	Geçiş deliği ile		
Standart nominal debi miktarı	qnN	[l/dk]	10
Elektriksel veriler			
Elektriksel uyarı	Multipin (Sub-D/flat kablo)		
Çalışma gerilimi	[V DC]	24	

Çalışma şartları

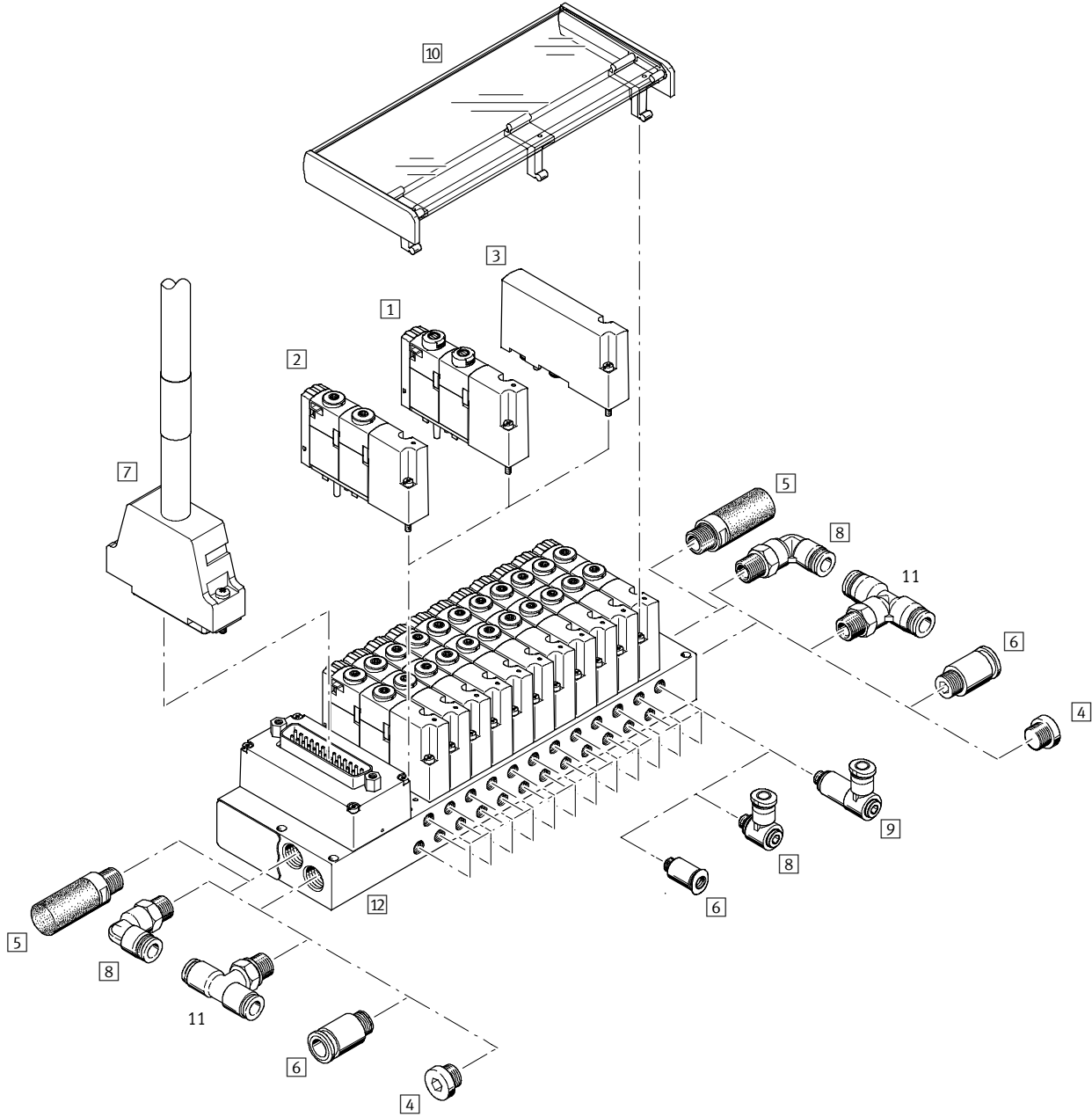
Akışkan cinsi	Kurutulmuş ve filtrelenmiş basınçlı hava, yağlanmış veya yağlanmamış, filtreleme derecesi 40 µm		
Ortam sıcaklığı	[°C]	-5 ... +50	
Akışkan sıcaklığı	[°C]	5 ... 50	
Çalışma basıncı	[bar]	0 ... 8	

Valf anahtarlama süreleri [ms]

Açık	4,7
Kapalı	5,2

Tip 84 VTOC valf adaları

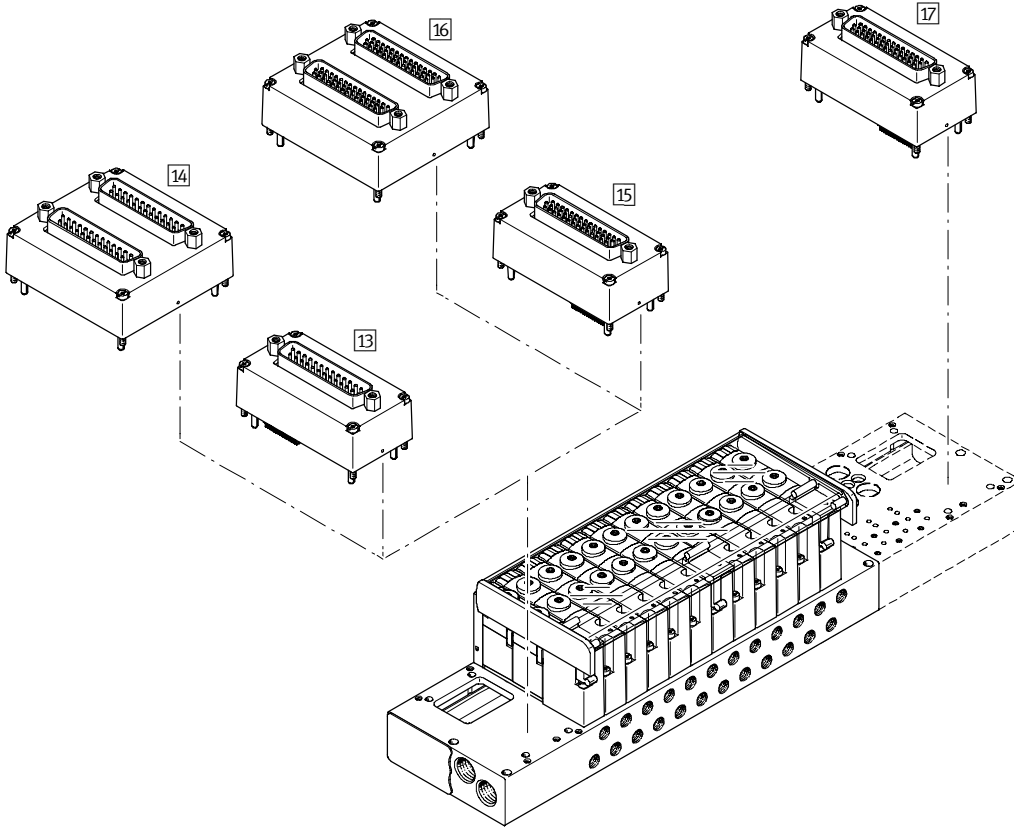
Ekipmanlara genel bakış



Aksesuarlar	→ Sayfa/İnternet
1 Solenoid valf VOVC, basmalı manuel el kumandası	E-534
2 Solenoid valf VOVC, basmalı, kilitlemeli manuel el kumandası	E-534
3 Boş konum için körleme pleyti VABB	E-534
4 Kör tapa B, hava beslemesi veya egzoz bağlantısını körlemek için	E-534
5 Susturucu U, egzoz portlarına takılır	E-534
6 QS/QSM rakor, düz, hava/egzoz beslemesine veya çalışma hatlarına bağlantı için	E-534
7 Bağlantı kablosu KMP6, multipin bağlantısı için , Sub-D soketli, 25-pin	E-534
8 Otomatik L-bağlantı rakoru QSL/QSMILV, hava/egzoz beslemesine veya çalışma hatlarına bağlantı için	qsl
9 Ekstra uzun otomatik L-bağlantı rakoru QSMLLV, çalışma hatları için uzun açılı bağlantı	qsmllv
10 Tanımla etiketleri ASCF, valfleri/manuel el kumanda kapağını etiketlemek için	vtoc
11 T-rakor QST, hava veya egzoz beslemesine bağlantı için	qst
12 Manifold rayı VABB, multipin bağlantı, maks. 24 valf sayısı için	-

Tip 84 VTOC valf adaları

Ekipmanlara genel bakış – Sub-D

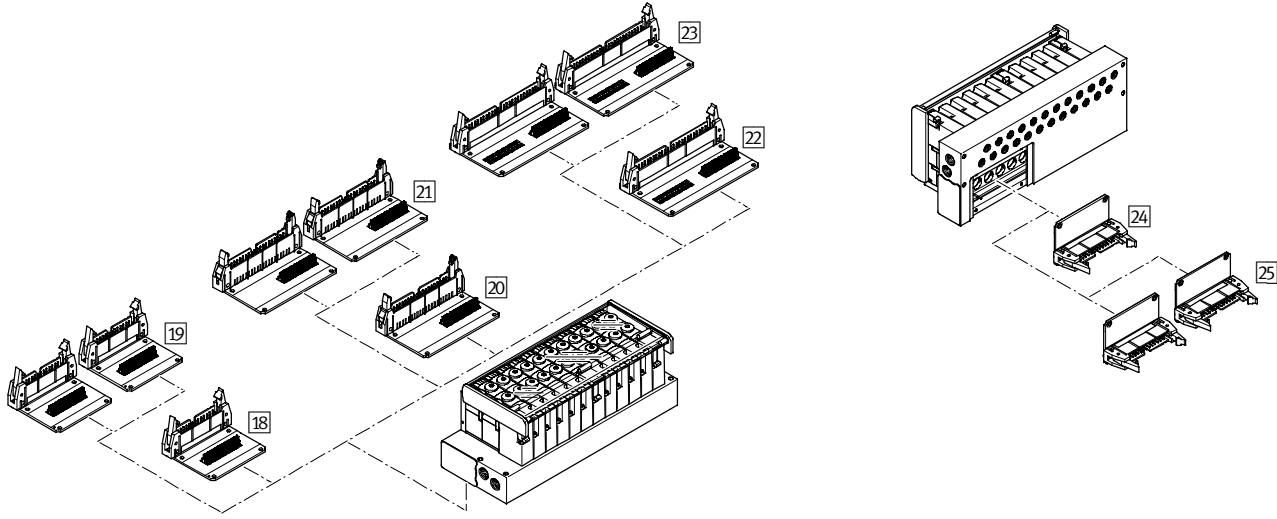


09

Aksesuarlar	→ Sayfa/Internet
13 Sub-D 25-pin, 1-yollu, KMP6 kablosunu bağlamak için, üst sol	E-534
14 Sub-D 25-pin, 2-yollu, KMP6 kablosunu bağlamak için, üst sol	E-534
15 Sub-D 44-pin, 1-yollu, KMP6 kablosunu bağlamak için, üst sol	E-534
16 Sub-D 44-pin, 2-yollu, KMP6 kablosunu bağlamak için, üst sol	E-534
17 Sub-D 44-pin, 1-yollu, KMP6 kablosunu bağlamak için, üst sağ	E-534

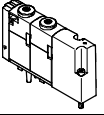
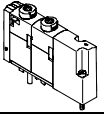
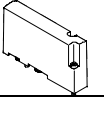


Tip 84 VTOC valf adaları

Ekipmanlara genel bakış – Flat kablo


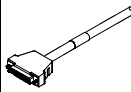


Aksesuarlar	→ Sayfa/Internet
18 26-pin flat kablo bağlantısı, 1-yollu, üst sol	vtoC
19 26-pin flat kablo bağlantısı, 2-yollu, üst sol	vtoC
20 40-pin flat kablo bağlantısı, 1-yollu, üst sağ	vtoC
21 40-pin flat kablo bağlantısı, 2-yollu, üst sağ	vtoC
22 50-pin flat kablo bağlantısı, 1-yollu, üst sağ/sol	vtoC
23 50-pin flat kablo bağlantısı, 2-yollu, üst sağ/sol	vtoC
24 26-pin flat kablo bağlantısı, 1-yollu, alt sol	vtoC
25 26-pin flat kablo bağlantısı, 2-yollu, alt sol	vtoC

Tip 84 VTOC valf adaları

Sipariş bilgileri			
	Kod ¹⁾	Tanım	Sipariş kodu
1 Solenoid valf, manuel el kumandası basmalı			
	K	2x 3/2-yollu valf, tek bobin, normalde kapalı	VOVC-BT-T32C-MT-F-1T1
2 Solenoid valf, manuel el kumandası kilitlemeli, basmalı			
	K	2x 3/2-yollu valf, tek bobin, normalde kapalı	VOVC-BT-T32C-MH-F-1T1
3 Boşluk plakası			
	L	Boş konum için	VABB-L2-P3
4 Kör tapa			
	-		B-1/8 B-M7
5 Susturucu			
	U	1 adet	UC-M7
		50 adet	UC-M7-50

1) Valf konfigürasyonu için kod harfi sipariş kodu içindedir.

Sipariş bilgileri			
	Tanım	Sipariş kodu	
6 Otomatik bağlantı rakoru			
	Bağlantı dişi G¼		
	8 mm hortum dış çapı için	10 adet	QS-1/8-8-I
	Bağlantı dişi M7		
	6 mm hortum dış çapı için	10 adet	QSM-M7-6-I
	Bağlantı dişi M5		
	Hortum dış çapı 3 mm için	1 adet	QSM-M5-3-I
	4 mm hortum dış çapı için	10 adet	QSM-M5-4-I
7 Bağlantı kablosu			
	Sub-D 25-pin, kablo, 15-telli	2,5 m	KMP6-25P-12-2,5
		5 m	KMP6-25P-12-5
		10 m	KMP6-25P-12-10
	Sub-D 25-pin, kablo, 25-telli	2,5 m	KMP6-25P-20-2,5
		5 m	KMP6-25P-20-5
		10 m	KMP6-25P-20-10