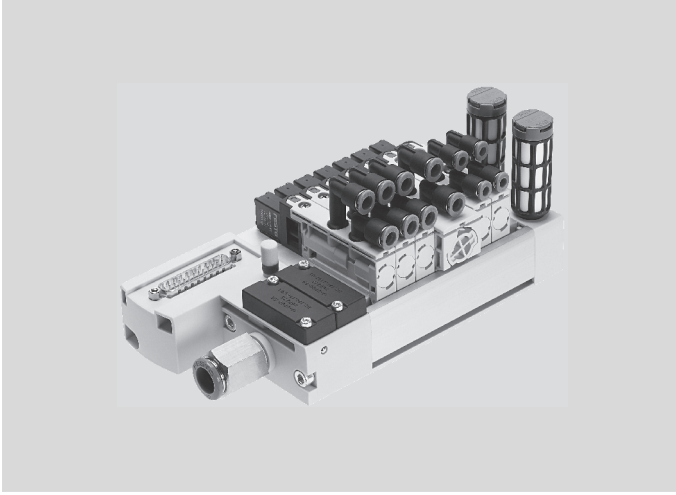


## Tip 23 VTUB-12 valf adası



- Genişlik 12 mm
- Standart nominal debi 400 l/dak
- Hızlı ve kolay rakor deęiřimi
- Polimer muhafaza ve metal manifold rayı sayesinde dayanıklı
- Elektriksel baęlantı: Multipin baęlantı
- alıřma gerilimi 24 V DC
- Minimum yer gereksinimi
- Tek bir vidayla kolay valf montajı

Ek bilgi → Internet: [.../vtub](#)

Ürün gamına genel bakış				
Elektriksel baęlantı	Valf sayısı	Soket	Baęlantı konumu	→ Sayfa/Internet
Multipin baęlantı	2 ... 20	Sub-D, 25-pin, 1-yollu	Sol üst	E-530
	21 ... 35	Sub-D, 44-pin, 1-yollu	Sol üst	E-530

Valf tipleri		
Kod <sup>1)</sup>	İřlev	→ Sayfa/Internet
M	5/2-yollu valf, tek bobin	E-530
J	5/2-yollu valf, çift bobin	E-530

1) Valf konfigürasyonu için kod harfi sipariř kodu içindedir.

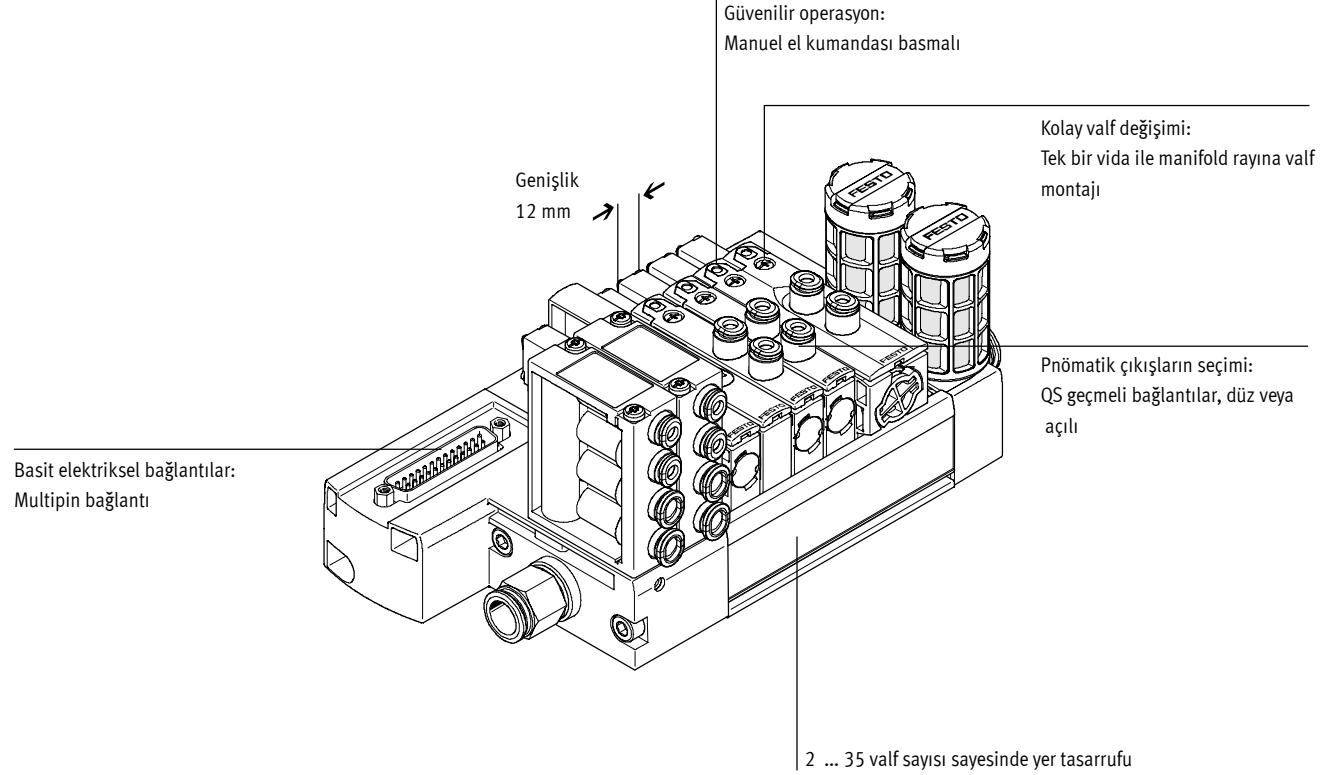
## Not

Valf adaları online olarak hızlı ve kolay řekilde sipariř edilebilir.  
Kullanıřlı ürün konfigüratörü için:

→ [www.festo.com/catalogue/vtub](http://www.festo.com/catalogue/vtub)

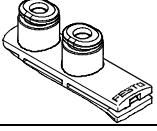
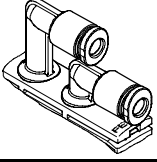
## Tip 23 VTUB-12 valf adası

Yenilikçi	Çok yönlü	Güvenilir	Montajı kolay
<ul style="list-style-type: none"> <li>• Çok sayıda pnömatrik uygulama için valf adası</li> <li>• Optimum ağırlıkta metal manifold rayı</li> <li>• Minimum yer gereksinimi</li> <li>• Planlama, montaj ve işletmede büyük esneklik</li> <li>• Valf adasına entegre edilmiş pnömatrik dağıtıcı</li> <li>• Tozlu ortamlarda kullanıma uygun</li> </ul>	<ul style="list-style-type: none"> <li>• Bir valf adasında 2 ... 35 valf sayısına genişleme yeri</li> <li>• Pnömatrik çalışma hatlarının esnekliği farklı gereksinimler için pratik bir çözüm sağlar</li> <li>• Hızlı ve kolay rakor değişimi</li> </ul>	<ul style="list-style-type: none"> <li>• Manuel el kumandası</li> <li>• Uzun ömürlü</li> <li>• Polimer muhafaza ve metal manifold rayı sayesinde dayanıklı</li> </ul>	<ul style="list-style-type: none"> <li>• Montaja hazır ve test edilmiş ünite</li> <li>• Sipariş, montaj ve devreye alma maliyetlerini düşürür</li> <li>• Entegre QS geçmeli bağlantılarla hızlı ve güvenli montaj</li> <li>• Yalnız bir vidayla kolay valf montajı</li> </ul>






Ekipman seçenekleri		
Valf işlevleri		Elektriksel bağlantı seçenekleri
<ul style="list-style-type: none"> <li>• 5/2-yollu valf, tek bobin</li> <li>• 5/2-yollu valf, çift bobin</li> </ul>	<ul style="list-style-type: none"> <li>• 3/2-yollu valf kör tapalar kullanarak 5/2-yollu valften oluşturulabilir</li> </ul>	<ul style="list-style-type: none"> <li>• Multipin bağlantı</li> <li>• 2 ... 35 valf sayısı/ maks. 35 bobin</li> <li>• Sub-D</li> </ul>

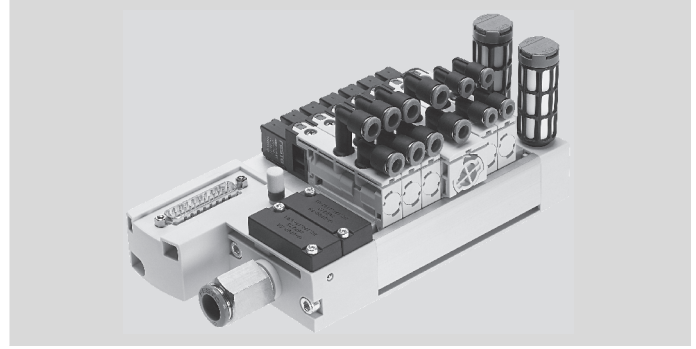
## Tip 23 VTUB-12 valf adası

Valf bağlantısı		
	Kod:	Tanım
Valf bağlantı konumu için kod: T		
	P4	Geçmeli bağlantı 4 mm Bağlantı konumu üstte, düz
	P6	Geçmeli bağlantı 6 mm Bağlantı konumu üstte, düz
Valf bağlantı konumu için kod: TB, TA, TC		
	P4	Geçmeli bağlantı 4 mm Bağlantı konumu üstte, öne/arkaya açılı çıkış, önde, arkada
	P6	Geçmeli bağlantı 6 mm Bağlantı konumu üstte, öne/arkaya açılı çıkış, önde, arkada

## Tip 23 VTUB-12 valf adası

## Teknik özellikler

-  Çalışma gerilimi  
24 V DC
  -  Çalışma basıncı aralığı  
+2,8 ... +8 bar
  -  Sıcaklık aralığı  
-5 ... +60 °C
- Malzemeler  
Gövde: Güçlendirilmiş polyamide  
Sürgülü piston: Presle işlenmiş alüminyum alaşım  
Contalar: Nitril kauçuk, viton keçe



## Genel teknik veriler

Valf işlevi	tek bobin	Çift bobin
Yapısal tasarım	Otomatik tutma fonksiyonlu dikme valf	
Sızdırmazlık prensibi	Yumuşak	
Uyarı tipi	Elektrikli	
İlk konuma geri gelme yöntemi	Mekanik yay	-
Kontrol tipi	Pilotlu	
Pilot hava beslemesi	Dahili	
Debi yönü	Çift yönlü değil	
Egzoz işlevi	Debi kontrolü yok	
Manuel el kumandası	Basmalı	
Montaj tipi	Geçiş deliği ile	
Genişlik [mm]	12	24
Nominal boyut [mm]	3	
Maks. valf sayısı	35	17
Maks. basınç bölgesi sayısı	1	
Standart nominal debi miktarı	qnN	[l/dk]
Pnömatik bağlantı	1; 3	G¼
Pnömatik çalışan hat	2; 4	QS-4 veya QS-6
Elektriksel uyarı	Multipin bağlantı	
Nominal çalışma gerilimi [V DC]	24	
İzin verilen gerilim dalgalanmaları	±%10	
Elektriksel güç tüketimi [W]	1	
EN 60529'a uygun koruma sınıfı	IP65	
İş çevrimi [%]	100	

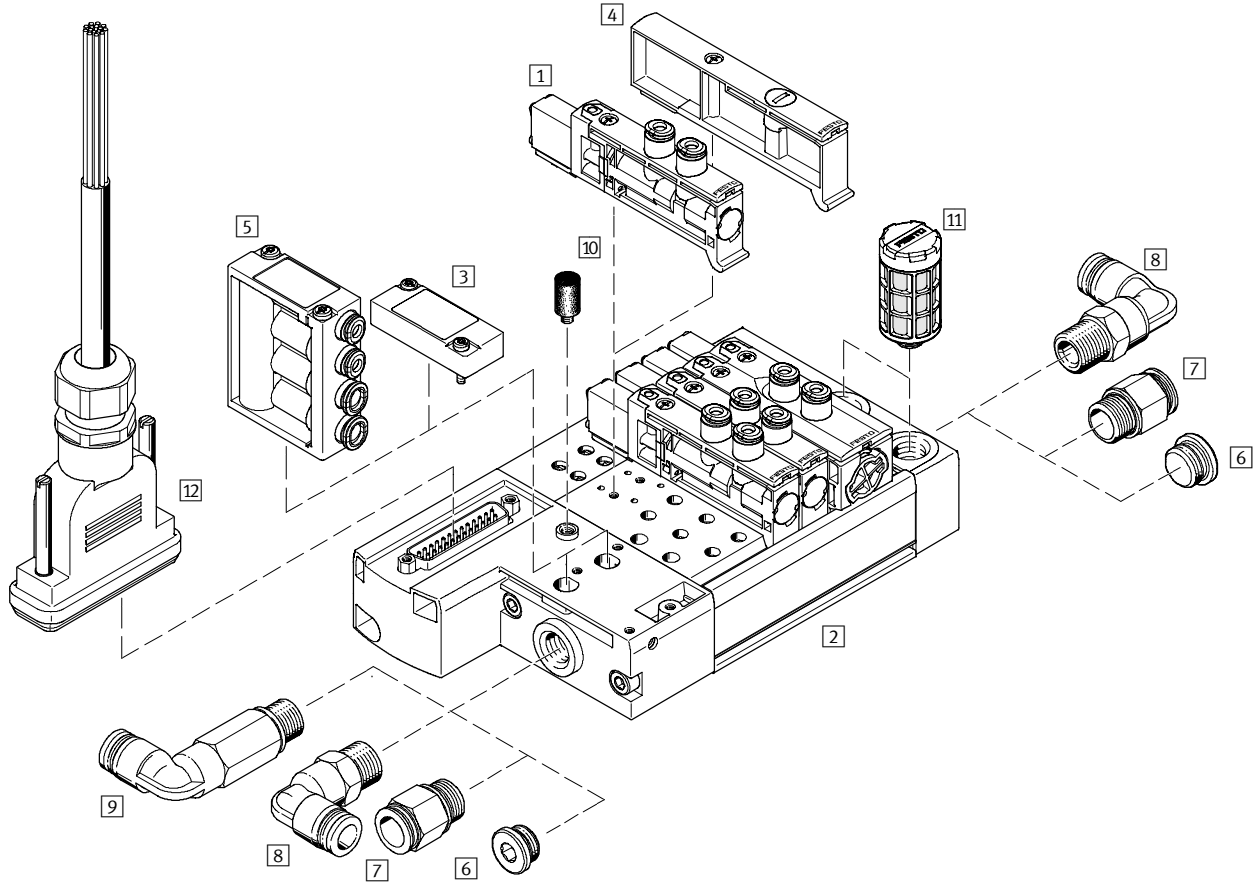
## Çalışma şartları ve çevresel şartlar

Akışkan ortamı	Kurutulmuş ve filtrelenmiş basınçlı hava, yağlanmış veya yağlanmamış, filtreleme derecesi 40 µm	
Çalışma basıncı [bar]	+2,8 ... +8	
Ortam sıcaklığı [°C]	-5 ... +60	
Akışkan sıcaklığı [°C]	+5 ... +50	
Malzemelerle ilgili açıklama	RoHS-uyumlu	

## Valf anahtarlama süreleri [ms]

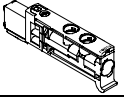
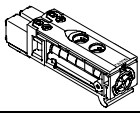
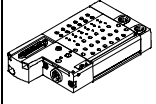
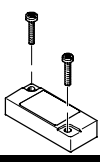
Valf işlevi	3/2	5/2-yollu, tek bobin	5/2-yollu, çift solenoid
Açık	6	6	-
Kapalı	14	14	-
Konum geçişi	-	-	10

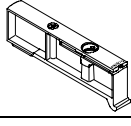
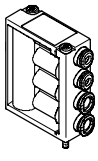


## Tip 23 VTUB-12 valf adası








Aksesuarlar	→ Sayfa/Internet
1 Solenoid valf, VUVB...-M	E-518
2 Manifold rayı VABM, multipin bağlantı, maks. 35 valfin bağlantısı için	E-518
3 Körleme pleyti VABB, boş konum için (pnömatik dağıtıcı)	E-518
4 Körleme pleyti VABB, boş konum için (solenoid valf)	E-518
5 Pnömatik dağıtıcı VABF, ek dağıtıcıları hava beslemesine bağlamak için (port 1)	E-518
6 Kör tapa B, hava beslemesi için bağlantıyı körlemek için	E-518
7 QS otomatik bağlantı rakoru, standart dış çaplı basınçlı hava hortumunun bağlantısı için	E-519
8 QSL otomatik bağlantı rakoru, standart dış çaplı basınçlı hava hortumunun bağlantısı için	E-519
9 QSLL uzun otomatik bağlantı rakoru, standart dış çaplı basınçlı hava hortumunun bağlantısı için	E-519
10 Susturucu U, tahliye deliği	E-519
11 Susturucu U, egzoz portlarına takılır	E-519
12 Bağlantı kablosu NEBV, multipin bağlantısı için , Sub-D soketli, 25-pin	E-519

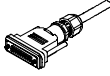



## Tip 23 VTUB-12 valf adası

Sipariş bilgileri			
	Kod:		Sipariş kodu
<b>1</b> 5/2-yollu solenoid valf			
	M	tek bobin	VUVB-ST12-M52-MZH-QX-1T1 VUVB-ST12-M52-MZH-QX-D-1T1
	J	Çift bobin	VUVB-ST12-B52-ZH-QX-1T1 VUVB-ST12-B52-ZH-QX-D-1T1
<b>2</b> Manifold rayı, multipin bağlantı			
	M	Sub-D soket, 25-pin	VABM-C8-12E-G14-2-M1 VABM-C8-12E-G14-4-M1 VABM-C8-12E-G14-6-M1 VABM-C8-12E-G14-8-M1 VABM-C8-12E-G14-10-M1 VABM-C8-12E-G14-12-M1 VABM-C8-12E-G14-14-M1 VABM-C8-12E-G14-16-M1 VABM-C8-12E-G14-18-M1 VABM-C8-12E-G14-20-M1
		Sub-D soket, 44-pin	VABM-C8-12E-G14-24-M1 VABM-C8-12E-G14-28-M1 VABM-C8-12E-G14-32-M1 VABM-C8-12E-G14-35-M1
<b>3</b> Boşluk plakası			
	-	Boş konum için (pnömatik dağıtıcı)	VABB-C8-12-A

Sipariş bilgileri			
	Kod:		Sipariş kodu
<b>4</b> Boşluk plakası			
	L	Boş konum için (bobin)	VABB-C8-12-ET
<b>5</b> Dağıtıcı			
	AL	Geçmeli bağlantı 4 mm	VABF-C8-12-V1P4-Q4
	BL	Geçmeli bağlantı 6 mm	VABF-C8-12-V1P4-Q6
	CL	Geçmeli bağlantı 4 ve 6 mm	VABF-C8-12-V1P4-Q4-Q6
<b>6</b> Kör tapa			
	B	Bağlantı Ø 10 mm	QSPC10
	B	G¼ dış için, 10 adet	B-¼

## Tip 23 VTUB-12 valf adası

Sipariş bilgileri					
	Kod:	Tanım	Adet	Sipariş kodu	
<b>7</b> Otomatik bağlantı rakoru					
	-	G¼	8 mm	10	QS-G¼-8
			10 mm	10	QS-G¼-10
			12 mm	10	QS-G¼-12
<b>8</b> Otomatik L-bağlantı rakoru					
	-	G¼	8 mm	10	QSL-G¼-8
			10 mm	10	QSL-G¼-10
			12 mm	10	QSL-G¼-12
<b>9</b> Otomatik uzun L-bağlantı rakoru					
	-	G¼	8 mm	10	QSLL-G¼-8
			10 mm	10	QSLL-G¼-10
			12 mm	10	QSLL-G¼-12
<b>10</b> Susturucu					
	-	M5 diş için, tahliye deliği	1	U-M5	
<b>11</b> Susturucu					
	-	U¼ diş için, egzoz portlarına takılır	1	U-¼	

Sipariş bilgileri					
	Kod:	Tanım		Sipariş kodu	
<b>12</b> Multipin için bağlantı kablosu					
	M1	Sub-D 25-pin,	2,5 m	NEBV-S1G25-K-2,5-N-LE15	
	M2	12 bobine kadar,	5 m	NEBV-S1G25-K-5-N-LE15	
	M3	IP65	10 m	NEBV-S1G25-K-10-N-LE15	
	M1	Sub-D 25-pin,	2,5 m	NEBV-S1G25-K-2,5-N-LE25	
	M2	20 bobine kadar,	5 m	NEBV-S1G25-K-5-N-LE25	
	M3	IP65	10 m	NEBV-S1G25-K-10-N-LE25	
<b>Geçmeli bağlantılı kartuş</b>					
	-	Düz	4 mm	10 adet	QSP10-4
			6 mm	10 adet	QSP10-6
	-	L şeklin- de	4 mm	10 adet	QSPL10-4
			6 mm	10 adet	QSPL10-6
	-	Ekstra uzun L şeklin- de	4 mm	10 adet	QSPLL10-4
			6 mm	10 adet	QSPLL10-6

