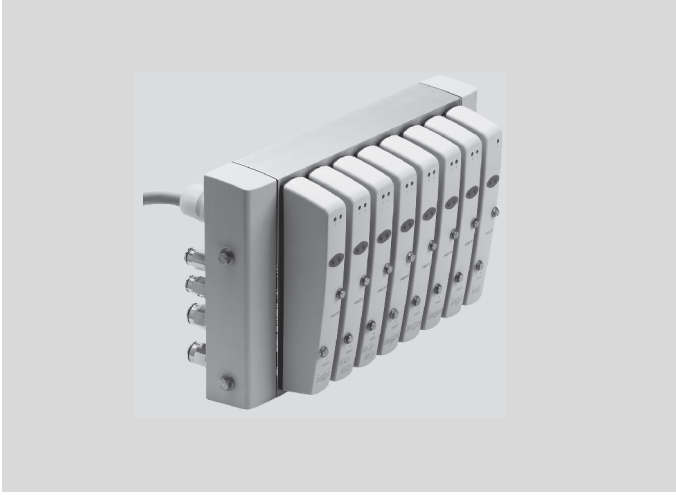


Tip 15 CDVI valf adaları, Kir Tutmayan Dizayn



- Valf genişliği 24 mm, debi miktarı 650 l/dk'ya kadar
- Kir tutmayan valf
- Hijyen
- Paslanmaya karşı dayanıklı
- Temizlemesi kolay
- Tek valf olarak da mevcuttur

Ek bilgi → Internet: .../tip 15

Ürün gamına genel bakış				
Elektriksel bağlantı	Maks. valf sayısı	Genişlik [mm]	Çalışma gerilimi [V DC]	→ Sayfa/Internet
Multipin bağlantı	4 ... 16	24	24	E-523
DeviceNet ¹⁾ (Fieldbus Direct)	4 ... 16	24	24	E-523

1) CPI montaj sisteminin ilave valf adaları (Kompakt Performans) veya I/O modülleri bağlanabilir.

Valf tipleri		
Kod ¹⁾	İşlev	→ Sayfa/Internet
R	2/2-yollu valf, normalde kapalı	tip 15
S	2/2-yollu valf, normalde açık	tip 15
X	3/2-yollu valf, normalde kapalı, harici hava beslemesi	tip 15
W	3/2-yollu valf, normalde açık, harici hava beslemesi	tip 15
H	2x 3/2-yollu valf, 1x normalde açık, 1x normalde kapalı	E-523
K	2x 3/2-yollu valf, normalde kapalı	E-523
N	2x 3/2-yollu valf, normalde açık	E-523
M	5/2-yollu valf, tek bobin	E-523
J	5/2-yollu valf, çift bobin	E-523
G	5/3-yollu valf, orta konum kapalı	E-523
E	5/3-yollu valf, orta konum egzoz	E-523
B	5/3-yollu valf, orta konum basınçlı	E-523
A	İki bobin için boş konum	E-523

1) Valf konfigürasyonu için kod harfi sipariş kodu içindedir.

Not

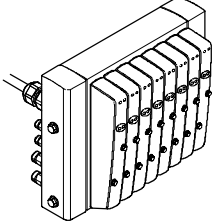
Valf adaları online olarak hızlı ve kolay şekilde sipariş edilebilir.
Kullanışlı ürün konfigüratörü için:

→ www.festo.com/catalogue/type 15

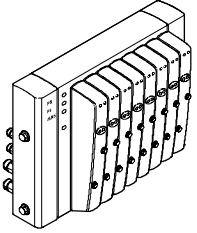
Tip 15 CDVI valf adaları, Kir Tutmayan Dizayn

Önemli özellikler			
Yenilikçi	Çok yönlü	Güvenilir	Montajı kolay
<ul style="list-style-type: none"> • CDVI, kanıtlanmış valf teknolojisini çok dayanıklı polimer malzeme ile bir araya getirir. • 5/2-yollu tek bobin, 5/2-yollu çift bobin, 5/3-yollu, 2x 3/2-yollu ve 2x 2/2-yollu valf fonksiyonları • 4 veya 8 valf ana bloklü modüler yapı • 1 ve 2 valve konumlu genişleme modülleri, ayrı elektriksel (yalnız fieldbus) ve/veya pnömatrik ek beslemeli • Multipin bağlantı • Fieldbus bağlantısı <p>gıda endüstrisinin gerekliliklerinin karşılanmasını sağlar.</p>	<ul style="list-style-type: none"> • 1, 4 ... 16 valf sayısı • 2, 8 ... 24 bobin • Tek bir valften multipine ve fiellbus bağlantısına kadar standartlaştırılmış • Basınçlı hava beslemesi her iki son plaka ve güç besleme modülüyle mümkündür • Debi miktarı 300 ... 650 l/dk • Valf genişliği 24 mm • 1 ... 9 elektriksel voltaj bölgesi • 1 ... 9 basınç bölgesi 	<p>Pratik anlayış göz önünde bulundurularak geliştirilmiştir, DIN EN 1672-2 ve DIN ISO 14159'a uygundur.</p> <p>Temizlemesi kolay, çünkü:</p> <ul style="list-style-type: none"> • keskin kenarlı değildir, • küçük yarıçap yoktur, • kirin birikebileceği yarıklar yoktur, • kolay temizlik sağlayan valfler arası boşluk, • paslanmaya dayanıklı malzemeler 	<p>Tüm Festo ürünlerinde olduğu gibi tüm CDVI ve CDSV'lerin ön montajı yapılmıştır ve müşteri taleplerine göre donatılır.</p> <ul style="list-style-type: none"> • Çalışma hatları ve son plakalar üzerinde QS...-F rakorları ile • Elektriksel fonksiyonları test edilmiştir • Pnömatrik fonksiyonları test edilmiştir

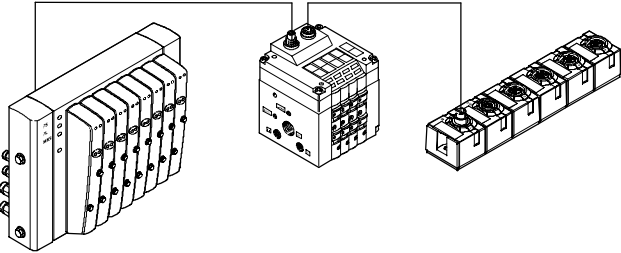
Elektriksel bağlantı seçenekleri

Multipin bağlantı			
	<p>Kontrolörden valf adasına giden kontrol sinyalleri montajlı çok damarlı bağlantı kablosuyla taşınır, bu da montaj süresini kısaltır.</p>	<p>Valf adası 4 ila 16 valf sayısı ile ve 4 ila 24 bobinle donatılabilir.</p>	<p>Versiyon</p> <ul style="list-style-type: none"> • Multipin bağlantılar için bağlantı kablosu, kablo uçları açık tam montajlı

Fieldbus bağlantısı




Fieldbus bağlantısı			
	<p>Entegre fieldbus nod'u üst seviye PLC ile haberleşme bağlantısını yönetir. Böylece yer kazandıran pnömatrik ve elektronik bir çözüm elde edilir.</p>	<p>Fieldbus arayüzlü valf adaları 16 valf sayısına kadar konfigüre edilebilir. Böylece 24 bobin uyarılabilir.</p>	<p>Versiyonlar</p> <ul style="list-style-type: none"> • DeviceNet bağlantısı 2x M12 • İstek üzerine Powerlink

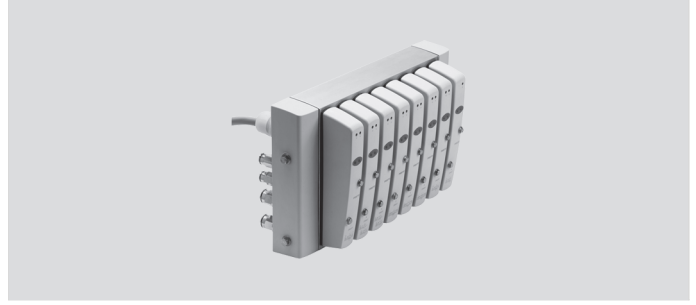
CP dağıtılmış sistem

CP dağıtılmış sistem			
	<p>Opsiyonel dağıtılmış sistem ilave bir valf adasının ve I/O modüllerinin CDVI fieldbus nod'una bağlantısını sağlar. CPI montaj sisteminin CP teli uzatma için</p>	<p>fieldbus nod'unun içinde entegre edilmiştir. Farklı giriş ve çıkış modüllerinin yanında CPV ve CPA valf adaları da bağlanabilir.</p>	<p>CP tel arayüzü şunları sağlar:</p> <ul style="list-style-type: none"> • 16 giriş sinyali • 24 V DC çıkış modülleri veya 16 bobin için 8 çıkış sinyali • Giriş modülleri için lojik ve sensör beslemesi <p>CP dağıtılmış sistemin maksimum uzunluğu 10 metredir, yani genişleme modülleri doğrudan sahada monte edilebilir. Gerekli elektriksel sinyallerin</p>
			<p>tümü CP kablosuyla iletilir, böylece genişleme modülünde fazladan montaja gerek kalmaz.</p>

Tip 15 CDVI tip valf adaları, Kir Tutmayan Dizayn

Teknik özellikler

<p>-  - Standart nominal debi miktarı 650 l/dk 'ya kadar</p> <p>-  - Valf genişliği 24 mm</p> <p>-  - Çalışma gerilimi 24 V DC</p>	<p>Malzemeler Kapak: Polipropilen, termoplastik kauçuk, polyamid Manifold bloğu: Elokssallı alüminyum Son plaka: Polipropilen Vidalar: Paslanmaz çelik Boşluk civatası: Elokssallı alüminyum Valf: Alüminyum, poliasetal, polifenilen sülfid, polyamid, nitril kauçuk, pirinç, çelik, polikarbonat, polipropilen</p>
---	---



Genel teknik veriler

Valf işlevi	5/2-yollu valf		5/3-yollu valf,			2x 3/2-yollu valf,		
Valf işlevi/sipariş kodu	M	J	G	E	B	K	N	H
Yapısal tasarım	Sürgülü piston							
Genişlik [mm]	24							
Nominal boyut [mm]	5							
Yağlama	Yağlama gerektirmez (Sisteme yağlama yapılmadığı sürece), PWIS içerir (boya bozucu maddeler içermez)							
Montaj tipi	<ul style="list-style-type: none"> Valfler ve 2 vidalı son plaka (DIN 6921) Boşluk civatalı valf adası 							
Standart nominal debi miktarı [l/dk]	650	650	650	650	650	300	300	300
Manuel el kumandası	Basmalı							
Pnömatik bağlantılar								
Bağlantı	Besleme	1	G ^{3/8} (G ^{1/8} CDVI5.0-EBX genişleme modülü üzerine)					
	Egzoz	3/5	G ^{3/8} (G ^{1/8} CDVI5.0-EBX genişleme modülü üzerine)					
Çalışma hatları	2,4		G ^{1/8}					
Bağlantı	Pilot hava beslemesi	12/14	G ^{1/8}					
	Pilot egzoz havası	82/84	G ^{1/8}					
	Basınç kompanzasyonu		G ^{1/8}					
Elektriksel bağlantı								
Nominal gerilim [V DC]	24 ±%10							
Güç tüketimi [W]	Her bobin için 2,88 (LED'li)							
İş çevrimi	100%							
EN 60529'a uygun koruma sınıfı	IP65, IP66, IP67 ve NEMA 4 (tam montajlı)							

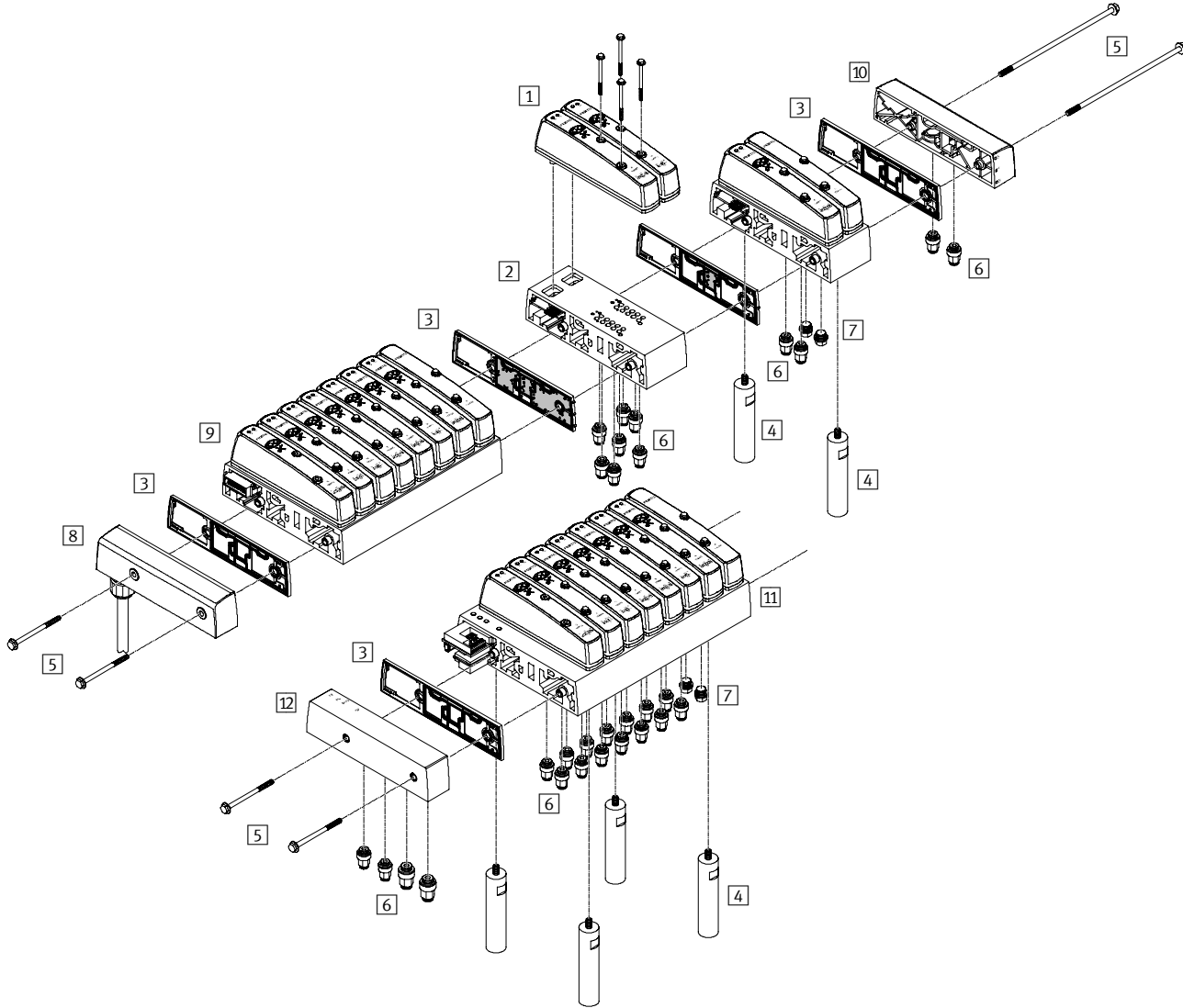
Çalışma şartları

Valf işlevi/sipariş kodu	M	J	G	E	B	K	N	H
Akışkan cinsi	Filtrelenmiş basınçlı hava, yağlanmış veya yağlanmamış, asal gazlar							
Filtreleme derecesi [µm]	40							
Ortam sıcaklığı [°C]	-5 ... +50							
Akışkan sıcaklığı [°C]	-5 ... +50							
Çalışma basıncı [bar]	-0,9 ... +10					3 ... 10 ¹⁾		
Dahili pilot hava beslemeli valf adası için çalışma basıncı [bar]	3 ... 6							
Pilot basıncı [bar]	3 ... 6							

1) 3/2-yollu valfler vakum için uygun değildir.

Tip 15 CDVI valf adaları, Kir Tutmayan Dizayn


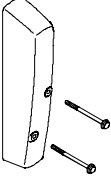
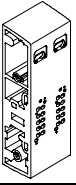
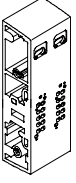

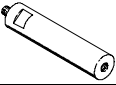
Ekipmanlara genel bakış




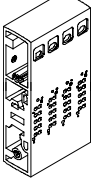
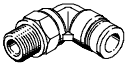


09

Aksesuarlar	→ Sayfa/Internet
1 Solenoid valf CDVI5.0-MT2H	E-525
2 Genişleme modülü/güç besleme modülü CDVI5.0-EB	E-525
3 Conta/ayırma plakası CDVI5.0-DZ/CDVI5.0-DZP	E-525
4 Boşluk civatası CDVI5.0-STB	E-525
5 Vida kiti CDVI5.0-ZA	E-525
6 Otomatik bağlantı rakorları QS-F	E-525
7 Kör tapa CDVI5.0-B	E-525
8 Multipin bağlantısı için sol son plaka CDVI5.0-EPL-MP	tip 15
9 4-valf ana bloğu, 8-valf multipin bağlantısı CDVI5.0-GB	tip 15
10 Sağ son plaka CDVI5.0-EPR	tip 15
11 4-valf ana bloğu, 8-valf fieldbus bağlantısı CDVI5.0-GB	tip 15
12 Fieldbus bağlantısı için sol son plaka CDVI5.0-EPL-DN	tip 15
- Otomatik L-bağlantı rakoru QSL-F	E-525
- Montaj kiti	E-525
- Güç besleme soketi FBSD-GD	E-526
- DeviceNet soket/Micro Style bağlantı FBSD-GD	E-526
- DeviceNet soket/güç besleme/Micro Style bağlantı FBS-M12	E-526
- QSC hortum için soket...	E-526
- Giriş ve çıkış modülleri, CPI sistemi CP	E-588
- Kullanım kılavuzu P.BE-CDVI	E-526



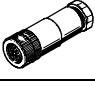
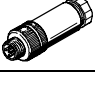
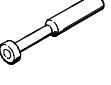
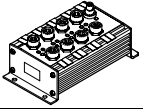
Tip 15 CDVI valf adaları, Kir Tutmayan Dizayn

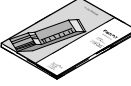
Sipariş bilgileri			
	Kod ¹⁾	Tanım	Sipariş kodu
1 Solenoid valf			
	M	5/2-yollu valf, tek bobin	CDVI5.0-MT2H-5LS
	J	5/2-yollu valf, çift bobin	CDVI5.0-MT2H-5JS
	N	2x 3/2-yollu valf, normalde açık	CDVI5.0-MT2H-2x3OLS
	K	2x 3/2-yollu valf, normalde kapalı	CDVI5.0-MT2H-2x3GLS
	H	2x 3/2-yollu valf, 1x normalde açık, 1x normalde kapalı	CDVI5.0-MT2H-3OLS-3GLS
	B	5/3-yollu valf, orta konum basınçlı	CDVI5.0-MT2H-5/3BS
	E	5/3-yollu valf, orta konum egzoz	CDVI5.0-MT2H-5/3ES
	G	5/3-yollu valf, orta konum kapalı	CDVI5.0-MT2H-5/3GS
		A	Valf adası için körleme plakası
2 Genişleme modülü/güç besleme modülü			
	B, D, F, H	Multipin için genişleme modülü	CDVI5.0-EB
	B, D, F, H	Fieldbus için genişleme modülü	CDVI5.0-EB-DN
	K, I	3. basınç bölgesi için basınç bölgesi besleme modülü (multipin)	CDVI5.0-EBX
	K, I	3. basınç bölgesi için basınç bölgesi besleme modülü (fieldbus)	CDVI5.0-EBX-DN
3 Conta/ayırma plakası			
	B	Kanal ayrımı yok	CDVI5.0-DZ
	D	Kanal 1 ayrılmış	CDVI5.0-DZP
	F	Kanal 3/5 ayrılmış	CDVI5.0-DZR
	H	Kanal 1/3/5 ayrılmış	CDVI5.0-DZPR
4 Boşluk civatası			
	Y	2 adet	CDVI5.0-STB

Sipariş bilgileri			
	Kod ¹⁾	Tanım	Sipariş kodu
5 Vida kiti			
	-	Vida kiti	CDVI5.0-ZA-GB
	-		CDVI5.0-ZA-EB1
	-		CDVI5.0-ZA-EB2
	-		CDVI5.0-ZA-EB3
	-		CDVI5.0-ZA-EB4
	-		CDVI5.0-ZA-EB5
	-		CDVI5.0-ZA-EB6
	-		CDVI5.0-ZA-EB7
-		CDVI5.0-ZA-EB8	
6 Otomatik bağlantı rakoru			
	B	Hortum dış çapı 6 mm için	QS-F-G $\frac{1}{8}$ -6
	A	Hortum dış çapı 8 mm için	QS-F-G $\frac{1}{8}$ -8
	-	Hortum dış çapı 12 mm için	QS-F-G $\frac{3}{8}$ -12
7 Kör tapa			
	-	Boşluk civata dişi için	CDVI5.0-B-M6
	-	G $\frac{3}{8}$ son plakalar için	CDVI-5.0-B-G $\frac{3}{8}$
	-	G $\frac{1}{8}$ son plakalar için	CDVI-5.0-B-G $\frac{1}{8}$
11 Multipin için ana blok			
	4	4 valf sayısı	CDVI5.0-GB4-MP
	8	8 valf sayısı	CDVI5.0-GB8-MP
Otomatik L-bağlantı rakoru			
	D	Hortum dış çapı 6 mm için	QSL-F-G $\frac{1}{8}$ -6
	C	Hortum dış çapı 8 mm için	QSL-F-G $\frac{1}{8}$ -8
	-	Hortum dış çapı 12 mm için	QSL-F-G $\frac{3}{8}$ -12

1) Valf konfigürasyonu için kod harfi sipariş kodu içindedir.

Tip 15 CDVI valf adaları, Kir Tutmayan Dizayn

Sipariş bilgileri		
	Tanım	Sipariş kodu
Montaj eklentileri		
	Montaj kiti	CDSV5,0
Güç kaynağı için soket		
	M12, 5-pin (A-kodlu), IP65, Pg9	FBSD-GD-9-5POL
DeviceNet soket/Micro Style bağlantı		
	M12, 5-pin, düz soket (A-kodlu), IP65, Pg9	FBSD-GD-9-5POL
DeviceNet soket/güç besleme/Micro Style bağlantı		
	M12, 5-pin, düz soket (A-kodlu), IP65, Pg9	FBS-M12-5GS-PG9
Hortum dış çapına göre körleme		
	Ø6 mm	QSC-6H
	Ø8 mm	QSC-8H
	Ø10 mm	QSC-10H
	Ø12 mm	QSC-12H
Giriş ve çıkış modülleri, CPI sistemi		
	→ E-588	

Sipariş bilgileri			
	Kod ¹⁾	Tanım	Sipariş kodu
Kullanım Kılavuzu			
	Pnömatik komponentler – CDVI		
	D	Almanca	P.BE-CDVI-DE
	E	İngilizce	P.BE-CDVI-EN
	S	İtalyanca	P.BE-CDVI-IT
	I	İspanyolca	P.BE-CDVI-ES
	V	İsveççe	P.BE-CDVI-SV
	Elektriksel komponentler – CDVI-DN		
	D	Almanca	P.BE-CDVI-DN-DE
	E	İngilizce	P.BE-CDVI-DN-EN
	I	İtalyanca	P.BE-CDVI-DN-IT
S	İspanyolca	P.BE-CDVI-DN-ES	
V	İsveççe	P.BE-CDVI-DN-SV	

1) Valf konfigürasyonu için kod harfi sipariş kodu içindedir.