

Yastıklama bileşenleri



- Ayarlanabilir veya kendinden ayarlı
- Doğrusal veya kademeli karakteristik eğri ile
- Onarım servisi
- Eksilen yağ tamamlanabilir
- Belirtilen tipler ATEX yönetmeliğine uygun olarak patlayıcı ortamlar içindir → www.festo.com/en/ex

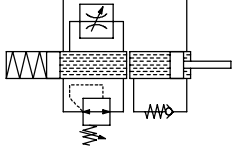
Ek bilgi → Internet: .../darbe emici

Ürün gamına genel bakış						
İşlev	Tip	Boyut	Strok [mm]	Strok başına enerji sönümleme [J]	Yastıklama karakteristik eğrisi	→ Sayfa/ İnternet
Darbe emici						
Ayarlanabilir	YSR	8, 12, 16, 20, 25, 32	8, 12, 20, 25, 40, 60	4 ... 380	Ayarlanabilir	P-384
Ayarlanabilir	DYEF	M4, M5, M6, M8, M10, M12, M14, M16	1.7, 2.8, 3.1, 3.4, 3.7, 4.2, 5, 4.8	0.005 ... 0.25	Ayarlanabilir	P-387
Kendinden ayarlı	YSR-C	4, 5, 7, 8, 10, 12, 16, 20, 25, 32	4, 5, 8, 10, 12, 20, 25, 40, 60	0.6 ... 380	Hızlı yükselen yastıklama kuvvet eğrisi	P-389
Kendinden ayarlı	DYSC	5, 7, 8, 12, 16	5, 8, 12, 18	1 ... 25	Hızlı yükselen yastıklama kuvvet eğrisi	P-392
Kendinden ayarlı	YSRW	5, 7, 8, 10, 12, 16, 20	8, 10, 14, 17, 20, 26, 34	1.3 ... 70	Yavaş yükselen yastıklama kuvvet eğrisi	P-394
Kendinden ayarlı	DYSW	4, 5, 7, 8, 10, 12	6, 8, 10, 14, 17, 20	0.8 ... 12	Yavaş yükselen yastıklama kuvvet eğrisi	P-397
Durdurma elemanı						
Kendinden ayarlı	YSRWJ	5, 7, 8	8, 10, 14	1 ... 3	Yavaş yükselen yastıklama kuvvet eğrisi	P-399
Hidrolik frenleme silindiri						
Ayarlanabilir	YDR	16, 20, 25, 32	20, 25, 40, 60	32 ... 384	Doğrusal, ayarlanabilir	ydr
Elektronik son konum kontrolörü						
Kendinden ayarlı	SPC11	–	–	–	Elektronik olarak ayarlanabilir	spc11

Darbe emiciler YSR

01

Teknik özellikler – Ayarlanabilir



Malzemeler
Gövde: Galvanizli çelik
Contalar: Nitril kauçuk, poliüretan



Teknik özellikler							Boyutlar → P-386
Boyut		8	12	16	20	25	32
Strok	[mm]	8	12	20	25	40	60
Etki hızı	[m/s]	0.1 ... 3					
Son konumlarda maks. durdurma kuvveti	[N]	400	900	1,600	2,500	4,000	6,400
Sıfırlama kuvveti	[N]	3	25	20	25	30	35
Strok başına maks. enerji sönmleme	[J]	4	10.8	32	62.5	160	380
Saat başına maks. enerji sönmleme	[J]	24,000	77,000	130,000	180,000	293,000	438,000

Çalışma şartları		
Ortam sıcaklığı	[°C]	-10 ... +80

Sipariş kodu

YSR - [] - [] - []

Tip	
YSR	Ayarlanabilir darbe emici

Boyut	
	Strok [mm]
8	8
12	12
16	20
20	25
25	40
32	60

Tampon	
D	Tampon ile ¹

¹ Yalnız 8 mm boyut için.

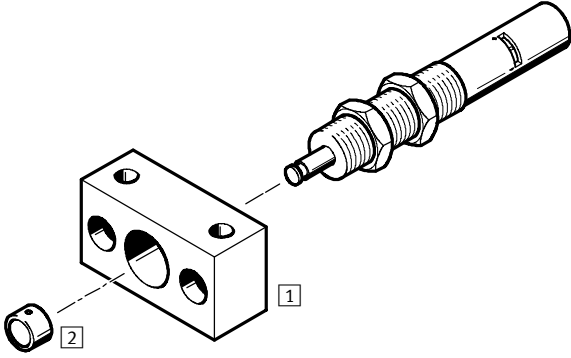
Sipariş örneği:

YSR-8-8-D

Ayarlanabilir darbe emici YSR - boyut 8 - strok 8 mm - tamponlu

Darbe emiciler YSR

Ekipmanlara genel bakış



Aksesuarlar	→ Sayfa/İnternet
1 Bağlantı flanşı YSRF	P-385
2 Tampon BSRF	P-385
- Yağ tabancası YSR-OEP	P-385
- Özel yağ OFSB-1	P-385

Sipariş bilgisi		
	Boyut	Sipariş kodu
1 Montaj flanşı		
	8	YSRF-8-C
	12	YSRF-12
	16	YSRF-16
	20	YSRF-20
	25	YSRF-25
	32	YSRF-32
2 Tampon		
	12	YSRP-12
	16	YSRP-16
	20	YSRP-20
	25	YSRP-25
	32	YSRP-32

Sipariş bilgisi		
	Boyut	Sipariş kodu
Yağ tabancası		
	8 ... 32	YSR-OEP
Özel yağ		
	8 ... 32	OFSB-1

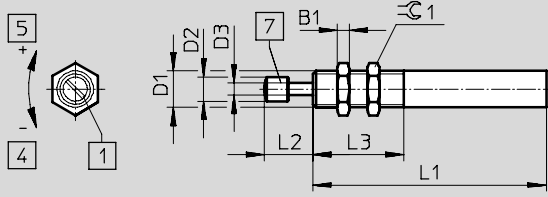
Darbe emiciler YSR

01

Boyutlar

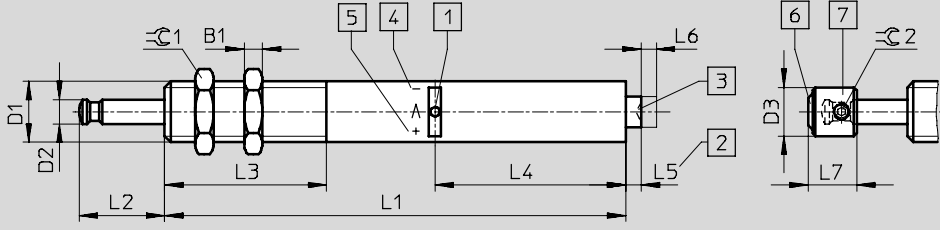
CAD verilerini indirmek için → www.festo.com

YSR-8-8-D



- 1 Yastıklama ayarı
- 4 – Daha az yastıklama
- 5 + Daha çok yastıklama
- 7 Tampon
(teslimat kapsamına dahildir)

YSR...



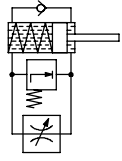
- 1 Yastıklama ayarı
- 2 Yağ deposu
- 3 Yağ ekleme kolaylığı
- 4 – Daha az yastıklama
- 5 + Daha çok yastıklama
- 6 Poliüretan eki
- 7 Tampon YSRP
(ayrı olarak sipariş edilir)

Boyut	B1	D1	D2 Ø	D3 Ø	L1	L2	L3
8	4	M12x1	8	4	77	16	30
12	5	M15x1	6	12	119	18	36
16	6	M20x1.25	8	16	151	28	53
20	8	M24x1.25	10	20	174	35	60
25	10	M30x1.5	12	25	227	52	80
32	12	M37x1.5	15	32	275	75	108

Boyut	L4	L5 maks.	L6	L7 ±0.4	≈C1	≈C2	Maks. sıkma torku ≈C1 [Nm]
8	–	–	–	–	15	–	5
12	52.5	5	3	10	19	2	20
16	62.5	5	5	13.5	24	2.5	35
20	72.5	6	6	17	30	3	60
25	89.8	9	10	20.5	36	4	80
32	106.3	13	15	26	46	4	100

Darbe emiciler YSRW

01



Malzemeler

Gövde:

Ø 5 ... 8: Galvanizli piring;

Ø 10 ... 20: Galvanizli çelik

Tampon: Polyamid

Contalar: Perbünan



Teknik özellikler								Boyutlar → P-396
Boyut		5	7	8	10	12	16	20
Strok	[mm]	8	10	14	17	20	26	34
Etki hızı	[m/s]	0.1 ... 2	0.1 ... 3					
Min. takma kuvveti ¹⁾	[N]	7.5	10	18	25	35	60	100
Son konumlarda maks. durdurma kuvveti ²⁾	[N]	200	300	500	700	1,000	2,000	3,000
Min. sıfırlama kuvveti ³⁾	[N]	0.9	1.2	2.5	3.5	5	6	10
Strok başına maks. enerji sönümleme	[J]	1.3	2.5	4	8	12	35	70
Saat başına maks. enerji sönümleme	[J]	10,000	15,000	21,000	30,000	41,000	68,000	100,000

1) Bu, darbe emicinin tam geri son konuma itileceği kadar uygulanması gereken minimum kuvettir. Bu değer uzatılmış son konum durumunda azalır.

2) Maks. durdurma kuvveti aşılsa, sabit durdurucu (örneğin: YSRA) strok sonundan 0.5 mm öncesine monte edilmelidir.

3) Bu, piston miline etki eden maksimum kuvettir ve darbe emicinin tam uzamasına imkan tanır (örneğin: çıkıntılı civata).

Çalışma şartları

Ortam sıcaklığı	[°C]	-10 ... +80
-----------------	------	-------------

Sipariş kodu

YSRW

Tip

YSRW Kendinden ayarlı, kademeli darbe emici

Boyut

Boyut	Strok [mm]
5	8
7	10
8	14
10	17
12	20
16	26
20	34

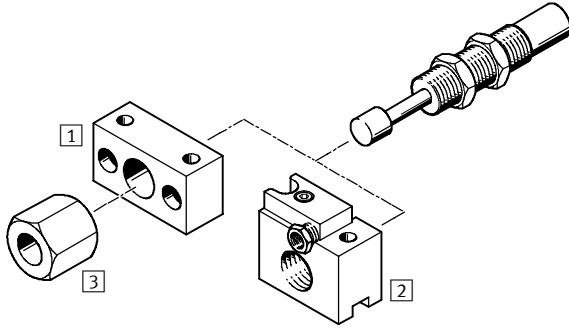
Sipariş örneği:

YSRW-7-10

Kademeli, kendinden ayarlı darbe emici YSRW - boyut 7 - strok 8 mm

Darbe emiciler YSRW

Ekipmanlara genel bakış



Aksesuarlar	→ Sayfa/İnternet
1 Bağlantı flanşı YSRF	P-395
2 Bağlantı flanşı YSRF-S	P-395
3 Son durdurucu sınırlayıcı YSRA	P-395
- Endüktif yaklaşım sensörü SIEN	P-395
- Bağlantı kablosu NEBU	P-395

01

Sipariş bilgisi		
	Boyut	Sipariş kodu
1 Montaj flanşı		
	7	YSRF-8
	8	YSRF-8-C
	12	YSRF-12-C
	16	YSRF-16-C
	20	YSRF-20-C
2 Durdurma burçlu ve konum algılamalı montaj flanşı		
	8	YSRF-S-8-C
	12	YSRF-S-12-C
	16	YSRF-S-16-C
	20	YSRF-S-20-C
3 Son durdurucu sınırlayıcı		
	7	YSRA-7-C
	8	YSRA-8-C
	12	YSRA-12-C

Sipariş bilgisi		
	Boyut	Sipariş kodu
Endüktif yaklaşım sensörü, N/A kontak, M8 Teknik özellikler → İnternet: sien		
	Kablo	SIEN-M8B-PS-K-L
	Soket	SIEN-M8B-PS-S-L
N/K kontak, M8 Teknik özellikler → İnternet: sien		
	Kablo	SIEN-M8B-PO-K-L
	Soket	SIEN-M8B-PO-S-L
Bağlantı kablosu, düz soket Teknik özellikler → P-1391		
	2.5 m	NEBU-M8G3-K-2.5-LE3
	5.0 m	NEBU-M8G3-K-5-LE3
Açılı soket Teknik özellikler → P-1391		
	2.5 m	NEBU-M8W3-K-2.5-LE3
	5.0 m	NEBU-M8W3-K-5-LE3

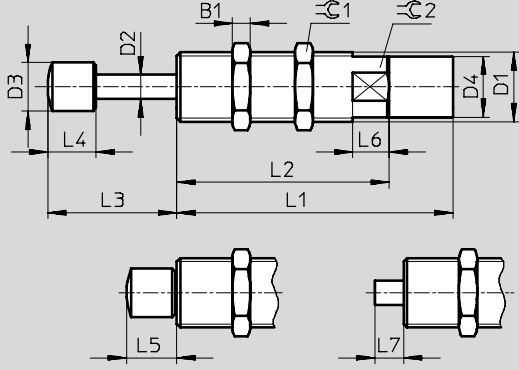
Darbe emiciler YSRW

01

Boyutlar

CAD verilerini indirmek için → www.festo.com

Kendinden ayarlı, kademeli karakteristik eğri



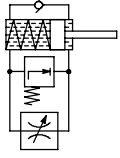
Boyut	B1	D1	D2 ∅	D3 ∅	D4 ∅	L1 ±0.1	L2 ±0.3	L3
5	3	M8x1	2.5	5 ±0.1	6.7 ±0.05	33.5	22.5	13.8 +0.6/-0.25
7	3.5	M10x1	3	6 ±0.1	8.6 ±0.05	41	30	17.3 +0.7/-0.25
8	4	M12x1	4	8 ±0.2	10.4 ±0.1	53	40	22.3 +0.7/-0.25
10	5	M14x1	5	10 ±0.2	12.4 ±0.1	62	49	27.5 +0.7/-0.25
12	5	M16x1	6	12 ±0.2	14.5 ±0.1	72.5	59.5	32.5 +0.7/-0.25
16	6	M22x1.5	8	16 ±0.2	20 ±0.1	91	70	42.5 +0.7/-0.35
20	8	M26x1.5	10	20 ±0.2	24 ±0.1	112	91	54.5 +0.7/-0.35

Boyut	L4	L5	L6 +0.5	L7	≡C1	≡C2	Maks. sıkma torku ≡C1 [Nm]
5	5.5±0.1	5.8+0.35/-0.25	5	3.5±0.25	10	7	2
7	7±0.2	7.3+0.35/-0.25	6	4.3±0.25	13	9	3
8	8±0.2	8.3+0.4/-0.25	8	5.3+0.3/-0.25	15	11	5
10	10±0.2	10.5+0.4/-0.25	10	6.5+0.3/-0.25	17	13	8
12	12±0.2	12.5+0.4/-0.25	12	7.5+0.3/-0.25	19	15	20
16	16±0.2	16.5+0.4/-0.25	12	9.5+0.3/-0.25	27	20	35
20	20±0.2	20.5+0.4/-0.25	12	11.5+0.3/-0.25	32	24	60

Darbe emiciler YSR-C

01

Teknik özellikler – Kendinden ayarlı



Malzemeler

Gövde:

Ø 4 ... 8: Galvanizli piring;

Ø 10 ... 32: Galvanizli çelik

Contalar: Nitril kauçuk, poliüretan



Teknik özellikler											Boyutlar → P-391	
Boyut		4	5	7	8	10	12	16	20	25	32	
Strok	[mm]	4	5	5	8	10	12	20	25	40	60	
Etki hızı	[m/s]	0.05 ... 2			0.05 ... 3							
Min. takma kuvveti ¹⁾	[N]	6.5	7.5	10	18	25	35	60	100	140	160	
Son konumlarda maks. durdurma kuvveti ²⁾	[N]	100	200	300	500	700	1,000	2,000	3,000	4,000	6,000	
Min. sıfırlama kuvveti ³⁾	[N]	0.7	0.9	1.2	2.5	3.5	5	6	10	14	20	
Strok başına maks. enerji sönümlenme	[J]	0.6	1	2	3	6	10	30	60	160	380	
Saat başına maks. enerji sönümlenme	[J]	5,600	8,000	12,000	18,000	26,000	36,000	64,000	92,000	150,000	220,000	

1) Bu, darbe emicinin tam geri son konuma itileceği kadar uygulanması gereken minimum kuvettir. Bu değer uzatılmış son konum durumunda azalır.

2) Maks. durdurma kuvveti aşılsa, sabit durdurucu (örneğin: YSRA) strok sonundan 0.5 mm öncesine monte edilmelidir.

3) Bu, piston miline etki eden maksimum kuvettir ve darbe emicinin tam uzamasına imkan tanır (örneğin çıkıntılı civata).

Çalışma şartları

Ortam sıcaklığı	[°C]	-10 ... +80
-----------------	------	-------------

Sipariş kodu

YSR		-		-		-	C
Tip							
YSR	Kendinden ayarlı darbe emici						
Boyut							
	Strok [mm]						
4	4						
5	5						
7	5						
8	8						
10	10						
12	12						
16	20						
20	25						
25	40						
32	60						
Yastıklama fonksiyonu							
C	Kendinden ayarlı						

Sipariş örneği:

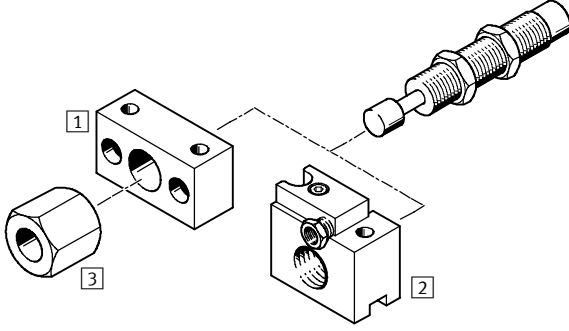
YSR-20-25-C

Kendinden ayarlı darbe emici - boyut 20 - strok 25 mm - kendinden ayarlı

Darbe emiciler YSR-C

01

Ekipmanlara genel bakış



Aksesuarlar	→ Sayfa/İnternet
1 Bağlantı flanşı YSRF	P-390
2 Bağlantı flanşı YSRF-S	P-390
3 Dayama sınırlayıcı YSRA	P-390
- Endüktif yaklaşım sensörü SIEN	P-390
- Bağlantı kablosu NEBU	P-390

Sipariş bilgisi		
	Boyut	Sipariş kodu
1 Montaj flanşı		
	7	YSRF-8
	8	YSRF-8-C
	12	YSRF-12-C
	16	YSRF-16-C
	20	YSRF-20-C
	32	YSRF-32
2 Sensör algıması ve darbe emici bağlanabilen montaj parçası		
	8	YSRF-S-8-C
	12	YSRF-S-12-C
	16	YSRF-S-16-C
	20	YSRF-S-20-C
3 Son durdurucu sınırlayıcı		
	7	YSRA-7-C
	8	YSRA-8-C
	12	YSRA-12-C

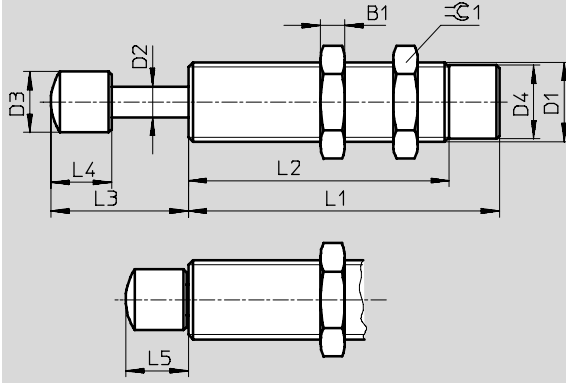
Sipariş bilgisi		
	Boyut	Sipariş kodu
Endüktif yaklaşım sensörü, N/A kontak, M8 Teknik özellikler → İnternet: sien		
	Kablo	SIEN-M8B-PS-K-L
	Soket	SIEN-M8B-PS-S-L
N/K kontak, M8 Teknik özellikler → İnternet: sien		
	Kablo	SIEN-M8B-PO-K-L
	Soket	SIEN-M8B-PO-S-L
Bağlantı kablosu, düz soket Teknik özellikler → P-1391		
	2.5 m	NEBU-M8G3-K-2.5-LE3
	5.0 m	NEBU-M8G3-K-5-LE3
Açılı soket Teknik özellikler → P-1391		
	2.5 m	NEBU-M8W3-K-2.5-LE3
	5.0 m	NEBU-M8W3-K-5-LE3

Darbe emiciler YSR-C

Boyutlar

CAD verilerini indirmek için → www.festo.com

Kendinden ayarlı



01

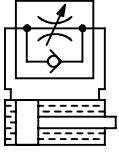
Boyut	B1	D1	D2 Ø	D3 Ø	D4 Ø	L1 ±0.1
4	2.5	M6x0.5	2	3.8±0.1	5.3±0.05	28.5
5	3	M8x1	2.5	5±0.1	6.7±0.05	29
7	3.5	M10x1	3	6±0.1	8.6±0.05	34
8	4	M12x1	4	8±0.2	10.4±0.1	46
10	5	M14x1	5	10±0.2	12.4±0.1	55
12	5	M16x1	6	12±0.2	14.5±0.1	64
16	6	M22x1.5	8	16±0.2	20±0.1	86
20	8	M26x1.5	10	20±0.2	24±0.1	104
25	10	M30x1.5	12	25±0.2	28±0.1	152
32	12	M37x1.5	15	32±0.2	35±0.1	207

Boyut	L2 ±0.3	L3	L4	L5	=C1
4	18.5	8.3+0.6/-0.3	4 ±0.1	4.3+0.35/-0.25	8
5	19	10.8+0.6/-0.3	5.5 ±0.1	5.8+0.55/-0.25	10
7	23	12.3+0.7/-0.35	7 ±0.2	7.3+0.55/-0.25	13
8	33	16.3+0.7/-0.35	8 ±0.2	8.3+0.55/-0.25	15
10	42	20.5+0.7/-0.35	10 ±0.2	10.5+0.55/-0.25	17
12	51	24.5+0.7/-0.35	12 ±0.2	12.5+0.55/-0.25	19
16	69	36.5+0.7/-0.35	16 ±0.2	16.5+0.55/-0.25	27
20	87	45.5+0.7/-0.35	20 ±0.2	20.5+0.55/-0.25	32
25	125	61.5+1.25/-0.75	20.5 ±0.4	21.5+0.95/-0.55	36
32	179	87+1.25/-0.75	26 ±0.4	27+0.95/-0.55	46

Durdurma elemanları YSRWJ

01

Teknik özellikler – Kendinden ayarlı, kademeli karakteristik eğri, konum algılaması



Malzemeler
Gövde: Nikel kaplı pirinç
Durdurucu kilit pimi: Sertleştirilmiş paslanmaz çelik
Mesafe burcu: Alüminyum



Teknik özellikler		Boyutlar → P-400		
Boyut		5	7	8
Strok	[mm]	8	10	14
Etki hızı	[m/s]	0.05 ... 2	0.05 ... 3	
Min. takma kuvveti ¹⁾	[N]	5	18	80
Son konumlarda maks. durdurma kuvveti ²⁾	[N]	200	300	500
Min. sıfırlama kuvveti ³⁾	[N]	1.5	2	3.5
Strok başına maks. enerji sönmleme	[J]	1	2	3
Saat başına maks. enerji sönmleme	[J]	10,000	15,000	21,000

- 1) Bu, durdurma elemanının tam geri son konuma itileceği kadar uygulanması gereken minimum kuvvettir. Bu değer uzatılmış son konum durumunda azalır.
2) Maks. durdurma kuvveti aşılsa, sabit durdurucu (örneğin: YSRA) strok sonundan 0.5 mm öncesine monte edilmelidir.
3) Bu, piston miline etki eden maksimum kuvvettir ve durdurma elemanının tam uzamasına imkan tanır (örneğin: çıkıntılı mil).

Çalışma şartları

Ortam sıcaklığı ⁴⁾	[°C]	0 ... +60
-------------------------------	------	-----------

- 4) Yaklaşım sensörlerinin çalışma aralığını dikkate alın.

Sipariş kodu

YSRWJ - [] - [] - A

Tip	
YSRWJ	Kendinden ayarlı darbe emici, kademeli karakteristik eğri, konum algılaması

Boyut	
	Strok [mm]
5	8
7	10
8	14

Konum algılaması	
A	Yaklaşım sensörü ile

Sipariş örneği:

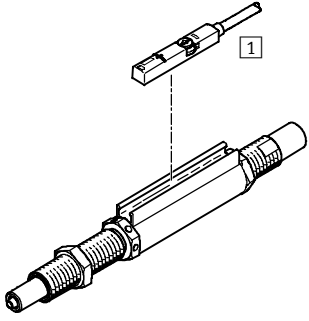
YSRWJ-7-10-A

Kademeli, kendinden ayarlı darbe emici YSRWJ - boyut 7 - strok 10 mm - yaklaşım sensörüyle konum algılaması

Durdurma elemanları YSRWJ

01

Ekipmanlara genel bakış



Aksesuarlar	→ Sayfa/İnternet
1 Yaklaşım sensörü SME-/SMT-8	P-400
- Bağlantı kablosu NEBU	P-400

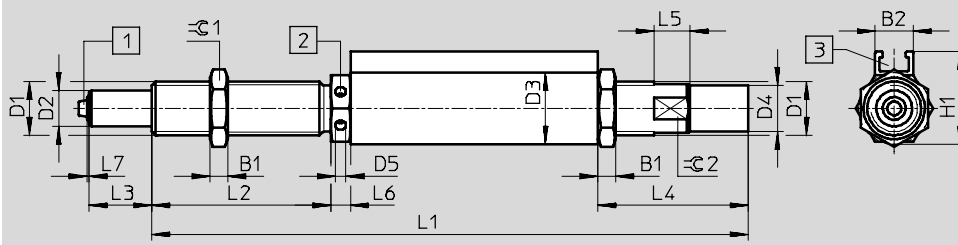
Sipariş bilgisi		
Boyut	Sipariş kodu	
1 T-kanal için yaklaşım sensörü, manyetik dirençli – N/A kontak Teknik özellikler → P-1004		
	PNP, kablo	SMT-8M-PS-24V-K-2,5-OE
	PNP, soket	SMT-8M-PS-24V-K-0,3-M8D
	PNP, soket	SMT-8M-PS-24V-K-0,3-M12
	NPN, kablo	SMT-8M-NS-24V-K-2,5-OE
	NPN, soket	SMT-8M-NS-24V-K-0,3-M8D
	Teknik özellikler → P-1010	
	PNP, kablo	SMT-8-PS-K-LED-24-B
	PNP, soket	SMT-8-PS-S-LED-24-B
Manyetik dirençli – N/K kontak Teknik özellikler → P-1004		
	Kablo	SMT-8M-PO-24V-K7,5-OE
Manyetik akım – N/A kontak Teknik özellikler → P-1006		
	Kablo	SME-8M-DS-24V-K-2,5-OE
	Kablo	SME-8M-DS-24V-K-5,0-OE
	Kablo	SME-8M-ZS-24V-K-2,5-OE
	Soket	SME-8M-DS-24V-K-0,3-M8D

Sipariş bilgisi		
Boyut	Sipariş kodu	
1 T-kanal için yaklaşım sensörü, manyetik akım – N/A kontak Teknik özellikler → P-1012		
	Kablo	SME-8-K-LED-24
	Soket	SME-8-S-LED-24
Manyetik akım – N/K kontak Teknik özellikler → P-1012		
	Kablo	SME-8-O-K-LED-24
Bağlantı kablosu, düz soket Teknik özellikler → P-1391		
	2.5 m	NEBU-M8G3-K-2.5-LE3
	5.0 m	NEBU-M8G3-K-5-LE3
	2.5 m	NEBU-M12G5-K-2.5-LE3
	5.0 m	NEBU-M12G5-K-5-LE3
Açılı soket Teknik özellikler → P-1391		
	2.5 m	NEBU-M8W3-K-2.5-LE3
	5.0 m	NEBU-M8W3-K-5-LE3
	2.5 m	NEBU-M12W5-K-2.5-LE3
	5.0 m	NEBU-M12W5-K-5-LE3

Boyutlar

CAD verilerini indirmek için → www.festo.com

Kendinden ayarlı, kademeli karakteristik ve konum algılaması



- 1 Kauçuk tampon, sadece şu boyutlarda:
YSRWJ-7-10-A ve
YSRWJ-8-14-A
- 2 Hassas son konum ayarlaması
- 3 SME-/SMT-8 yaklaşım sensörü için kanal

Boyut	B1	B2	D1	D2	D3	D4	D5	H1	L1	L2
		+0.4			+0.1		+0.1	+0.3	+0.3/-0.1	+0.4
5	3	8.1	M8x1	4	12	6.7±0.05	2	16.5	97.4	32.5
7	3.5	8.5	M10x1	6	14	8.6±0.05	2.4	18.3	144.8	40
8	4	8.5	M12x1	8	16	10.4±0.1	2.4	20.75	133.3	40

Boyut	L3	L4	L5	L6	L7	≅C1	≅C2	Maks. sıkma torku ≅C1
		+0.45/-0.1	+0.5	+0.1/-0.55	+0.3			[Nm]
5	8+0.7/-0.55	21.6	5	4.4	0.5	10	7	7
7	10+0.8/-0.55	21.1	6	4	0.5	13	9	9
8	14+0.8/-0.55	33.6	8	4.4	0.5	15	11	11