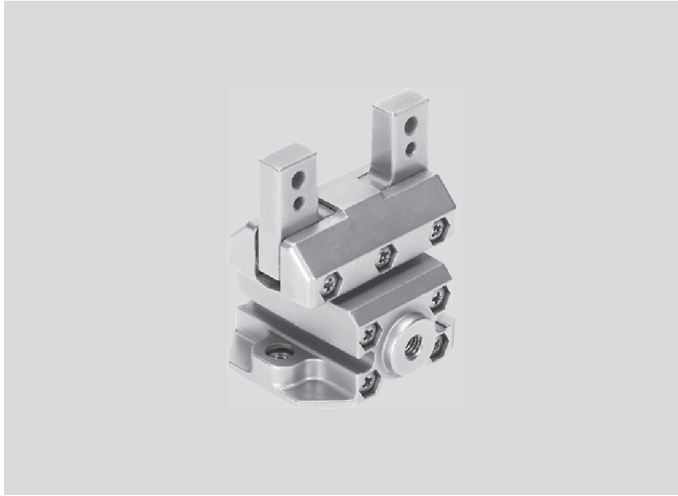


## Paralel tutucular HGPC



- Optimum maliyet
- Kompakt
- Tutma kuvvetinin muhafazasıyla güvenilir

Ek bilgi → Internet: .../hgpc

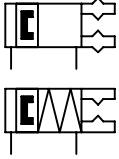
05

Ürün gamına genel bakış					
İşlev	Versiyon	Boyut	Tutucu çenesi başına tutma kuvveti [N]	Tipler	
				A	G2
Çift etkili	Paralel tutucu	12, 16, 20	22 ... 63	■	■

## Tipler

A	Konum algılaması	G2	Tutma kuvvetini sürdürmeyi kapama
---	------------------	----	-----------------------------------

## Teknik özellikler



Malzemeler  
Tutucu çenesi: Yüksek alaşımlı çelik  
Gövde: Pres döküm çinko  
Piston: Polyamid  
Contalar: Poliüretan, nitril kauçuk

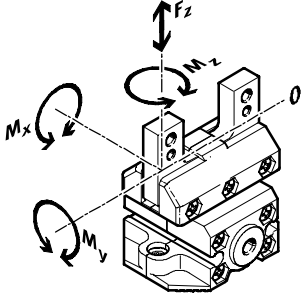
Teknik özellikler					
Boyut	12		16		20
Pnömatik bağlantı	M5				
6 bar'da tutucu çenesi başına tutma kuvveti	Açma	[N]	22	41.5	63
	Kapama	[N]	22	41.5	63
6 bar'da toplam tutma kuvveti	Açma	[N]	44	83	126
	Kapama	[N]	44	83	126
Tutucu çenesi başına strok	[mm]	3	5	7	
Tekrarlama hassasiyeti <sup>1)</sup>	[mm]	≤ 0.05			
Maks. çalışma frekansı	[Hz]	< 4			

1) Son konum, sabit çalışma şartları altında arka arkaya 100 strok ile tutucu çenelerinin hareket yönünde kayar.

## Paralel tutucular HGPC

## Teknik özellikler

Boyutlar → P-490



Boyut		12	16	20
Maks. izin verilen kuvvet $F_z$	[N]	40	80	120
Maks. izin verilen tork $M_x$	[Nm]	1	2.5	5
Maks. izin verilen tork $M_y$	[Nm]	1	2.5	5
Maks. izin verilen tork $M_z$	[Nm]	1	2.5	5

## Çalışma şartları

	Tutma kuvvetini sürdürmesiz	Tutma kuvvetini sürdürmeli
Çalışma basıncı [bar]	2 ... 8	4 ... 8
Ortam sıcaklığı <sup>1)</sup> [°C]	+5 ... +60	

1) Yaklaşım sensörlerinin çalışma aralığını dikkate alın.

## Sipariş kodu

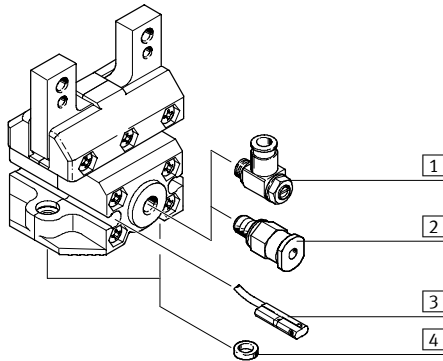
HGPC		-		-		A		-	
<b>Tip</b>		HGPC		Paralel tutucu					
<b>Boyut</b>		12, 16, 20							
<b>Konum algılaması</b>		A		Yaklaşım sensörü ile					
<b>Tutma kuvveti</b>		G2		Kapama					

## Sipariş örneği:

HGPC-20-A-G2


Paralel tutucu HGPC - boyut 20 - yaklaşım sensörüyle konum algılaması - tutma kuvvetini sürdürmeyi kapama

## Ekipmanlara genel bakış

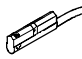

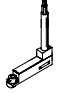
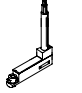



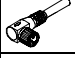

Aksesuarlar	→ Sayfa/İnternet
1 Tek yönlü hız ayar valfi GRLA	P-489
2 Otomatik bağlantı rakoru QS	P-1293
3 Yaklaşım sensörü SME-/SMT-10	P-489
4 Merkezleme burcu ZBH	P-489
- Silindir/tutucu bağlantıları	adapter kit

## Paralel tutucular HGPC

Sipariş bilgisi				
İşlev	Boyut	Bağlantı		Sipariş kodu
		Diş ölçüsü	Diş çap	
1) Tornavida ayarlı, tek yönlü hız ayar valfi, egzoz havası debi kontrolü için, metal <sup>1)</sup> Teknik özellikler → P-763				
1) Tornavida ayarlı, tek yönlü hız ayar valfi, egzoz havası debi kontrolü için, metal <sup>1)</sup> Teknik özellikler → Internet: grla				
	12, 16, 20	M5	3	GRLA-M5-QS-3-D
			4	GRLA-M5-QS-4-D

1) Tavsiye edilen hız ayar valfleri valfin üzerinde 1 m hortum uzunluğu gerektirir. ±%50'lik sapma durumunda, optimum akış kontrol fonksiyonu ve silindirin hızı elde etmek için daha yüksek veya daha düşük akış hızına sahip hız ayar valfleri seçilmelidir.

Sipariş bilgisi		
	Boyut	Sipariş kodu
3) C-kanal için yaklaşım sensörü, seri bağlantı kablosu, manyetik dirençli – N/A kontak Teknik özellikler → P-1024		
3) C-kanal için yaklaşım sensörü, seri bağlantı kablosu, manyetik dirençli – N/A kontak Teknik özellikler → Internet: smt		
	PNP, soket	SMT-10-PS-SL-LED-24
	PNP, soket	SMT-10-PS-KL-LED-24
Manyetik akım – N/A kontak Teknik özellikler → P-1024		
Manyetik akım – N/A kontak Teknik özellikler → Internet: sme		
	Kablo	SME-10-KL-LED-24
	Soket	SME-10-SL-LED-24
Yandan bağlantı kablosu, manyetik dirençli – N/A kontak Teknik özellikler → P-1024		
Yandan bağlantı kablosu, manyetik dirençli – N/A kontak Teknik özellikler → Internet: smt		
	PNP, soket	SMT-10-PS-KQ-LED-24
	PNP, soket	SMT-10-PS-SQ-LED-24
Manyetik akım – N/A kontak Teknik özellikler → P-1024		
Manyetik akım – N/A kontak Teknik özellikler → Internet: sme		
	Kablo	SME-10-KQ-LED-24
	Soket	SME-10-SQ-LED-24

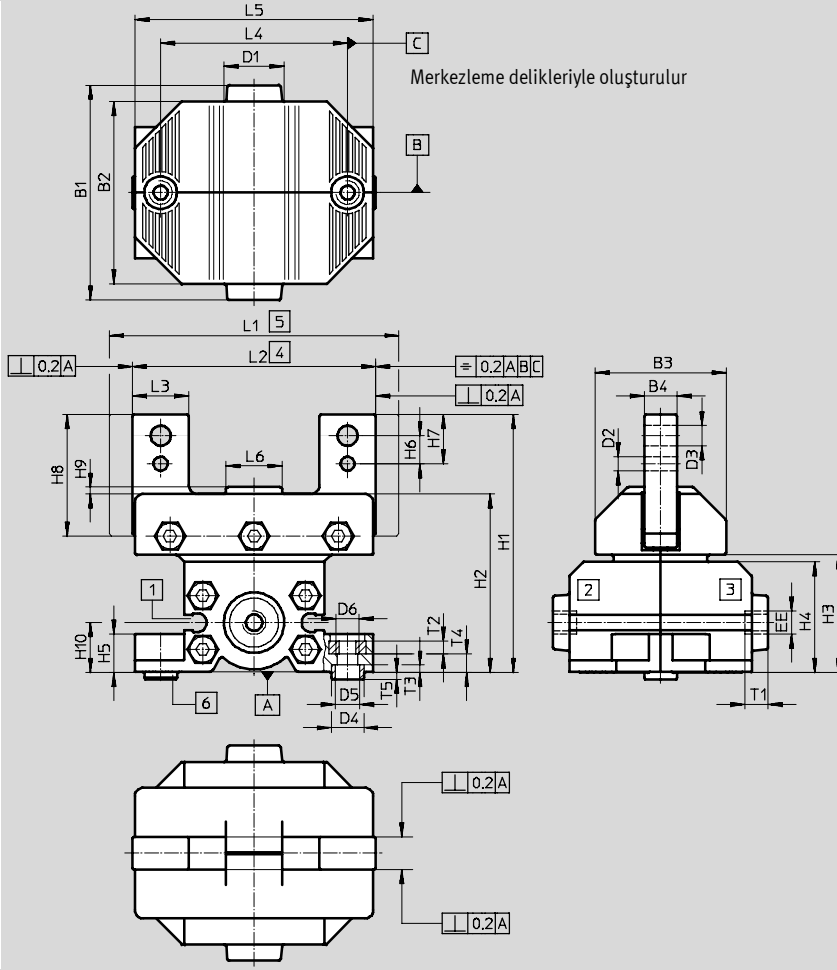
Sipariş bilgisi		
	Boyut	Sipariş kodu
3) Bağlantı kablosu, düz soket Teknik özellikler → P-1391		
3) Bağlantı kablosu, düz soket Teknik özellikler → Internet: nebu		
	2.5 m	NEBU-M8G3-K-2.5-LE3
	5 m	NEBU-M8G3-K-5-LE3
Açılı soket Teknik özellikler → P-1391		
Açılı soket Teknik özellikler → Internet: nebu		
	2.5 m	NEBU-M8W3-K-2.5-LE3
	5 m	NEBU-M8W3-K-5-LE3
4) Üstten merkezlemek için merkezleme burcu <sup>2)</sup> Boyutlar → P-423		
	12, 16	ZBH-7
	20	ZBH-9

2) Ambalaj birimi 10 adet.

## Paralel tutucular HGPC

CAD verilerini indirmek için → [www.festo.com](http://www.festo.com)

## Boyutlar



- 1 Yaklaşım sensörü için kanal
- 2 Besleme portu, açma
- 3 Besleme portu, kapama
- 4 Tutucu çenesi kapalı
- 5 Tutucu çenesi açık
- 6 Merkezeleme burçları ZBH  
(2 teslimat kapsamına dahil değildir)

05

Boyut	B1	B2	B3	B4	D1	D2	D3	D4	D5	D6
				±0.1				∅	∅	
							±0.1	F10/h7		
12	38	33	22.4	6	12	$2.5^{+0.04/+0.01}$	3.3	7	5.3	M4
16	46	39	28	7	12	$3^{H8}$	4.3	7	5.3	M5
20	57	50	35	8	12	$4^{H8}$	5.3	9	6.4	M6

Boyut	EE	H1	H2	H3	H4	H5	H6	H7	H8	H9	H10
		±0.5							-0.2		
12	M5	48.2	33.6	21.7	20.2	6.9	$5^{+0.05/-0.1}$	$9^{+0.05/-0.1}$	25	1.2	9.2
16	M5	55.2	38.2	25.2	23.7	8.2	$6^{±0.1}$	$10.5^{±0.4}$	28.5	1.5	10.7
20	M5	68.7	48.2	32.5	30.5	10.2	$7.5^{±0.1}$	$13^{±0.4}$	34.5	1.5	13.7

Boyut	L1	L2	L3	L4 <sup>1)</sup>	L5	L6	T1	T2	T3	T4	T5
	±0.5	±0.5					min.		±0.1	+0.4 -0.3	+0.1 -0.3
12	45	39	$10_{-0.02/-0.06}$	33	42	10	4.5	2.2	1.7	3.1	1.3
16	62	52	$12_{-0.05}$	40	51	12	4.5	2.7	1.8	3.8	1.2
20	77	63	$14_{-0.05}$	50	65	16	4.5	3.2	2.3	5.2	1.7

1) Merkezeleme deliği için tolerans ±0.03.  
Diş için tolerans ±0.1.