

Dişli kayışlı eksenler EGC-TB-KF, bilyalı rulman yataklı



- Yüksek hızlar ve itme kuvvetleri
- Bilyalı rulman yatağı ve rijit profil
- Büyük yükler ve torklar
- Motor bağlantı seçiminde serbestlik

Ek bilgi → Internet: [.../egc-tb](#)

Ürün gamına genel bakış					
Versiyon	Boyut	Strok [mm]	İtme kuvveti [N]	Tipler	→ Sayfa/Internet
				GK	
Bilyalı rulman yatağı KF	50, 70, 80, 120, 185	50 ... 8,500	50 ... 2,500	■	E-92
Pasif yatak eksenli EGC-FA	70, 80, 120, 185	50 ... 8,500	–	■	egc-fa

Tipler

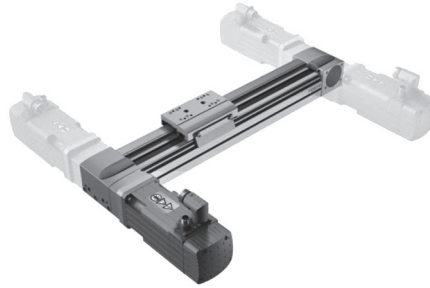
GK	Standart taşıyıcı araba	GP	Taşıyıcı araba, korumalı	GQ	Uzun taşıyıcı araba, korumalı	KL	İlave taşıyıcı araba solda
GV	Uzun taşıyıcı araba					KR	İlave taşıyıcı araba sağda

Bir bakışta

Güçlü	Ekonomik	Çok yönlü
<ul style="list-style-type: none"> • Optimum kesitli büyük boyutlandırılmış profiller eksene maksimum rijitlik ve yük kapasitesi sağlar • Hız, hızlanma ve tork dayanımı yeni standartları belirler 	<ul style="list-style-type: none"> • Teknik özelliklere ek olarak dişli kayışlı eksen mükemmel fiyat/performans oranına sahiptir • EGC'nin yüksek performansı sayesinde çoğu kez daha küçük ebatta kullanmak mümkündür 	<ul style="list-style-type: none"> • Korumalı yataklar gibi çok sayıda ebat ve tip birçok uygulamaya hitap eder • Profil kanalındaki yaklaşım sensörleriyle yer kazandıran konum algılaması mümkündür
		<ul style="list-style-type: none"> • Eksenin üzerine çok sayıda montaj seçeneği mevcuttur • Çok eksenli kombinasyonlar için kapsamlı montaj aksesuarları

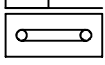
Esnek motor bağlantısı

Motor pozisyonu 4 tarafta serbestçe seçilebilir ve istenildiği zaman değiştirilebilir.

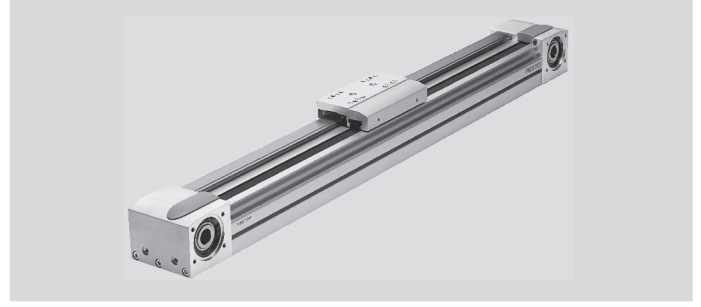


Dişli kayışlı eksenler EGC-TB-KF, bilyalı rulmak yataklı

Teknik özellikler



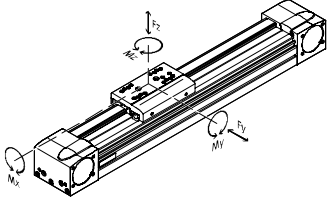
Malzemeler
Eksen kapağı, profil, kızak:
Eloksallı presle işlenmiş alüminyum alaşım
Kılavuz ray: Yüksek alaşımli çelik
Triger kayış dişlisi: Paslanmaz çelik
Dişli kayış: Naylon kaplı cam elyaf katkılı polikloropren



03

Teknik özellikler

Boyutlar → E-97



Not
PositioningDrives
boyutlandırma yazılımı
→ www.festo.com

Boyut		50	70	80	120	185
Çalışma stroğu	[mm]	50 ... 1900	50 ... 5000	50 ... 8500	50 ... 8500	50 ... 8500
Maks. itme kuvveti F_x	[N]	50	100	350	800	2500
Maks. yüksüz tork ¹⁾	[Nm]	0,072	0,18	0,4	0,8	4,05
Kaymaya karşı yüksüz maks. direnç ¹⁾	[N]	8	14,5	28	40,2	110
Maks. tahrik torku	[Nm]	0,46	1,24	5	16	93
Maks. hız	[m/s]	3	5			
Maks. ivme	[m/s ²]	50				
Tekrarlama hassasiyeti	[mm]	±0,08				±0,1
Maks. izin verilen kuvvet F_y	[N]	650	1850	3050	6,890	15200
Maks. izin verilen kuvvet F_z	[N]	650	1850	3050	6,890	15200
Maks. izin verilen tork M_x	[Nm]	3,5	16	36	144	529
Maks. izin verilen tork M_y	[Nm]	10	51	97	380	1157
Maks. izin verilen tork M_z	[Nm]	10	51	97	380	1157

1) 0,2 m/s'de, GK tipi ile.

Çalışma şartları

Ortam sıcaklığı ²⁾	[°C]	-10 ... +60
Koruma sınıfı		IP40

2) Yaklaşım sensörlerinin çalışma aralığını dikkate alın.

Dişli kayış

Boyut		50	70	80	120	185
Adım	[mm]	2	3	3	5	8
Uzama ³⁾	[%]	0,094	0,08	0,24	0,13	0,29
Etkin çap	[mm]	18,46	24,83	28,65	39,79	73,85
İlerleme boyu (mesafesi)	[mm/dev.]	58	78	90	125	232

3) Maks. itme kuvvetinde.

Kütlelesel atalet momenti

Boyut		50	70	80	120	185
J_0	GK [kg mm ²]	16,94	83,34	205,9	1241	17976
	GV [kg mm ²]	-	110	265	1465	19690
J_S strok metresi başına	[kg mm ² /m]	2,6	10,6	18,8	93	760
J_L etkin kg yük başına	[kg mm ² /kg]	85	154	205	396	1363,5
J_W	GK [kg mm ²]	3,56	56,32	126,73	861	8846
	GV [kg mm ²]	-	82,52	185,22	1080	10523

Tüm eksenin J_A kütlelesel atalet momenti şu şekilde hesaplanır:

$$J_A = J_0 + J_W + J_S \times \text{çalışan strok [m]} + J_L \times \text{metkin yük [kg]}$$

Dişli kayışlı eksenler EGC-TB-KF, bilyalı rulman yataklı

Sipariş kodu

EGC		-		-		-	TB	-	KF	-		GK
Tip												
EGC	Elektromekanik lineer eksen											
Boyut												
	Strok [mm]											
50	50 ... 1900											
70	50 ... 5000											
80	50 ... 8500											
120	50 ... 8500											
185	50 ... 8500											
Eksen tahrik mekanizması												
TB	Dişli kayış tahriği											
Yatak												
KF	Bilyalı rulman yatağı											
Strok rezervi												
...H	0 ... 999 (0 = strok rezervi yok)											1
Kızak												
GK	Standart taşıyıcı araba											

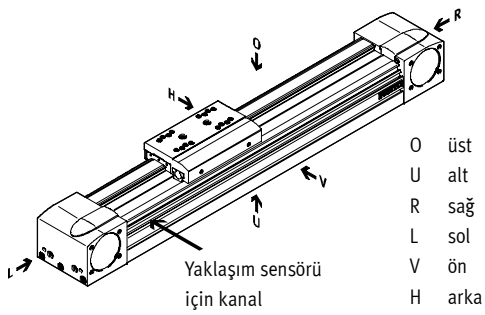
- 1 Strok uzunluğu ile 2x strok rezervi toplamı maksimum çalışma stroğunu aşmamalıdır.

Sipariş örneği:

EGC-70-500-TB-KF-100H-GK

Elektromekanik lineer eksen EGC - boyut 70 - strok 500 mm - dişli kayış tahriği - bilyalı rulman yatağı - strok rezervi 100 mm - standart taşıyıcı araba

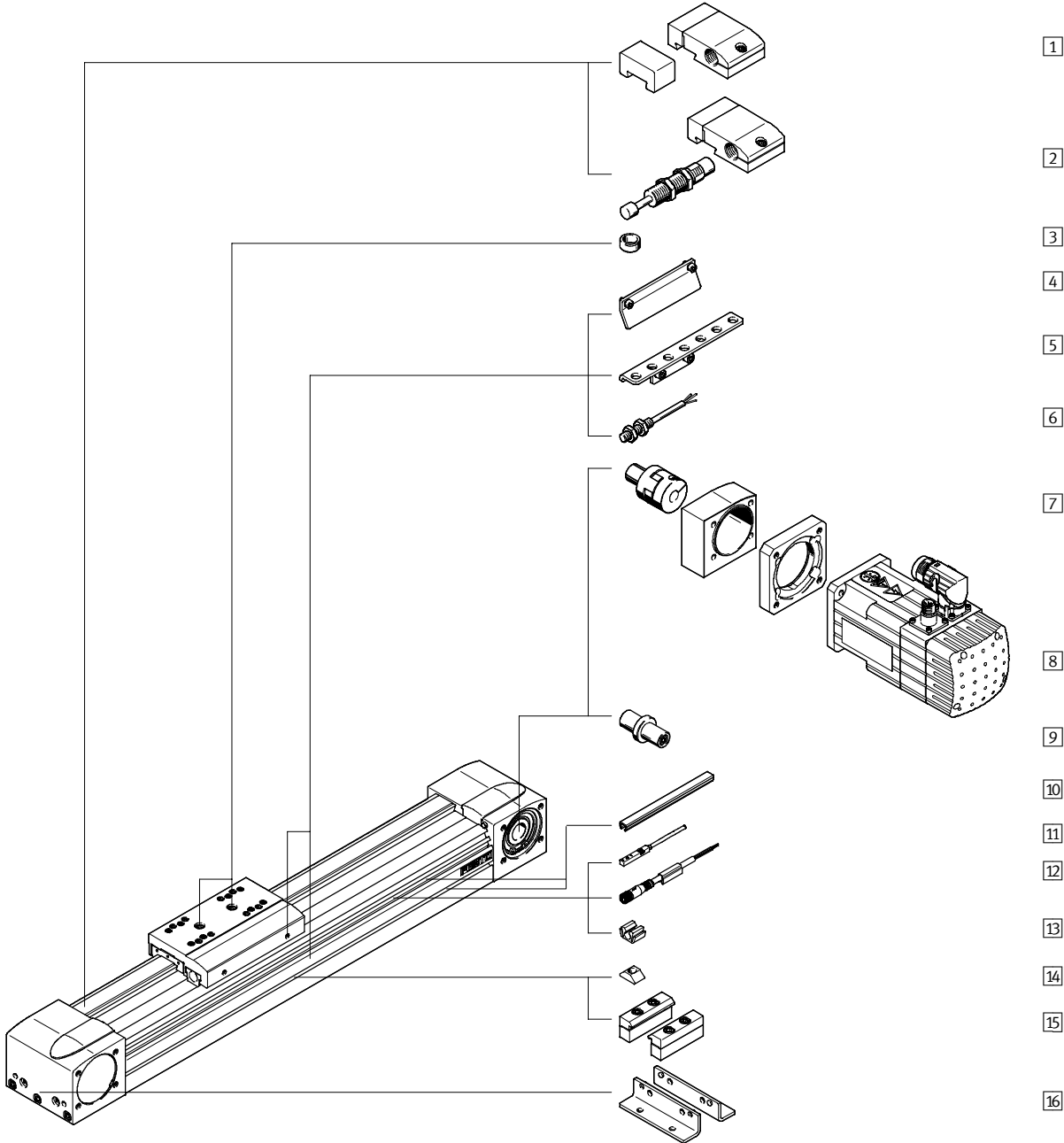
Sipariş yardımı



Dişli kayışlı eksenler EGC-TB-KF, bilyalı rulman yataklı

Ekipmanlara genel bakış

03



Aksesuarlar	→ Sayfa/İnternet
1 Kauçuk darbe emici NPE/darbe emici bağlantı parçası KYE	E-95
2 Darbe emici YSRW/darbe emici bağlantı parçası KYE	E-95
3 Merkezleme pimi/burcu ZBS/ZBH	E-95
4 Sensör sacı SF-EGC	E-95
5 Sensör braket HWS-EGC	E-95
6 Endüktif yaklaşım sensörü SIEN	E-95
7 Eksenel kit EAMM-A	E-95
8 Motor EMMS	E-95
9 Faturalı mil EAMB	E-96
10 Kanal kapağı ABP/ABP-S	E-96
11 Endüktif yaklaşım sensörü SIES	E-96
12 Bağlantı kablosu NEBU	E-96
13 Klips SMBK	E-96
14 Kanal somunu NST	E-96
15 Profil montaj MUE	E-96
16 Ayak bağlantı parçaları HPE	E-96

Dişli kayışlı eksenler EGC-TB-KF, bilyalı rulman yatakları

Sipariş bilgileri		
	Boyut	Sipariş kodu
1 Kauçuk darbe emici		
	50	NPE-50
	70	NPE-70
	80	NPE-80
	120	NPE-120
	185	NPE-185
1 Darbe emici bağlantı parçası Boyutlar → E-100		
	50	KYE-50
	70	KYE-70
	80	KYE-80
	120	KYE-120
	185	KYE-185
2 Darbe emici Teknik özellikler → Internet: ysrw		
	50	YSRW-5-8
	70	YSRW-8-14
	80	YSRW-12-20
	120	YSRW-16-26
	185	YSRW-20-34
3 Merkezleme pimi ¹⁾²⁾ Boyutlar → Internet: zbs		
	50, 70	ZBS-5
3 Merkezleme burcu ¹⁾²⁾ Boyutlar → Internet: zbh		
	80, 120, 185	ZBH-9
4 Sensör sacı ³⁾ Boyutlar → E-100		
	50	SF-EGC-1-50
	70	SF-EGC-1-70
	80	SF-EGC-1-80
	120	SF-EGC-1-120
	185	SF-EGC-1-185
4 Sensör sacı ⁴⁾ Boyutlar → E-100		
	70	SF-EGC-2-70
	80	SF-EGC-2-80
	120	SF-EGC-2-120
	185	SF-EGC-2-185
	5 Sensör braket ⁵⁾ Boyutlar → E-100	
	70	HWS-EGC-M5
	80	HWS-EGC-M5
	120	HWS-EGC-M8
	185	HWS-EGC-M8:KURZ

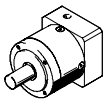
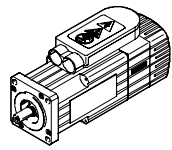
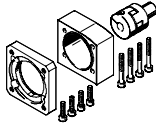
- 1) Ambalaj birimi 10 adet.
- 2) 6 merkezleme pimi/burcu eksenin teslimat kapsamına dahildir.
- 3) SIES-8M yaklaşım sensörüyle algılama için.
- 4) SIEN-M8B veya SIES-8M yaklaşım sensörüyle algılama için.
- 5) SIEN-M8B yaklaşım sensörü için.

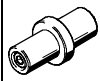
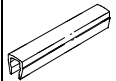
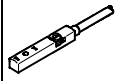
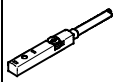
Sipariş bilgileri		
	Boyut	Sipariş kodu
6 Endüktif yaklaşım sensörü, N/A kontak, M8 Teknik özellikler → E-714		
	PNP, kablo	SIEN-M8B-PS-K-L
	PNP, soket	SIEN-M8B-PS-S-L
N/K kontak, M8 Teknik özellikler → E-714		
	PNP, kablo	SIEN-M8B-PO-K-L
	PNP, soket	SIEN-M8B-PO-S-L

Sipariş bilgisi	
Motor	Eksenel kit
Sipariş kodu	
7/8 İzin verilen eksen/eksenel kitli motor kombinasyonları Boyutlar → E-101	
EGC-50	
Servo motor ile	
EMMS-AS-55-S-...	EAMM-A-L27-55A
Step motoru ile	
EMMS-ST-57-S-...	EAMM-A-L27-57A
EGC-70	
Servo motor ile	
EMMS-AS-70-S-...	EAMM-A-L38-70A
Step motoru ile	
EMMS-ST-57-M-...	EAMM-A-L38-57A
EMMS-ST-87-S-...	EAMM-A-L38-87A
EGC-80	
Servo motor ile	
EMMS-AS-70-M-...	EAMM-A-L48-70A
EMMS-AS-100-S-...	EAMM-A-L48-100A
Step motoru ile	
EMMS-ST-87-S-...	EAMM-A-L48-87A
EMMS-ST-87-M-...	
EGC-120	
Servo motor ile	
EMMS-AS-100-S-...	EAMM-A-L62-100A
EMMS-AS-140-M-...	EAMM-A-L62-140A
EGC-185	
Servo motor ile	
EMMS-AS-140-M-...	EAMM-A-L95-140A





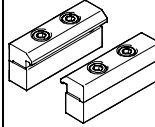
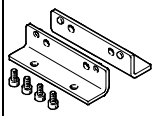
Dişli kayışlı eksenler EGC-TB-KF, bilyalı rulman yatakları

03

Sipariş bilgileri		
Redüktör	Motor	Eksenel kit
		
Sipariş kodu		
[7]/[8] İzin verilen eksen/eksenel kitli motor kombinasyonları Boyutlar → E-101		
EGC-50		
Servo motor ile		
EMGA-40-P-G3-SAS-40	EMMS-AS-40-M-...	EAMM-A-L27-40G
EGC-70		
Servo motor ile		
EMGA-60-P-G3-SAS-55	EMMS-AS-55-S-...	EAMM-A-L38-60G
EGC-80		
Servo motor ile		
EMGA-60-P-G3-SAS-70	EMMS-AS-70-M-...	EAMM-A-L48-60G
EGC-120		
Servo motor ile		
EMGA-80-P-G3-SAS-100	EMMS-AS-100-S-...	EAMM-A-L62-80G
EGC-185		
Servo motor ile		
EMGA-120-P-G3-SAS-140	EMMS-AS-140-M-...	EAMM-A-L95-120G

Sipariş bilgileri		
	Boyut	Sipariş kodu
[9] Faturalı mil		
	50	EAMB-16-7-8X15-8X10
	70	EAMB-18-9-8X16-10X12
	80	EAMB-24-6-15X21-16X20
	120	EAMB-34-6-25X26-23X27
	185	EAMB-44-7-35X30-32X32
[10] Kanal kapağı¹⁾		
	Montaj kanalı için	
	70, 80	ABP-5
	120, 185	ABP-8
	Sensör kanalı için	
	50 ... 185	ABP-5-S1
[11] T-kanal için yaklaşım sensörü, endüktif		
N/A kontak Teknik özellikler → E-731		
	PNP, kablo	SIES-8M-PS-24V-K-7,5-OE
	PNP, soket	SIES-8M-PS-24V-K-0,3-M8D
	NPN, kablo	SIES-8M-NS-24V-K-7,5-OE
	NPN, soket	SIES-8M-NS-24V-K-0,3-M8D
N/K kontak Teknik özellikler → E-731		
	PNP, kablo	SIES-8M-PO-24V-K-7,5-OE
	PNP, soket	SIES-8M-PO-24V-K-0,3-M8D
	NPN, kablo	SIES-8M-NO-24V-K-7,5-OE
	NPN, soket	SIES-8M-NO-24V-K-0,3-M8D

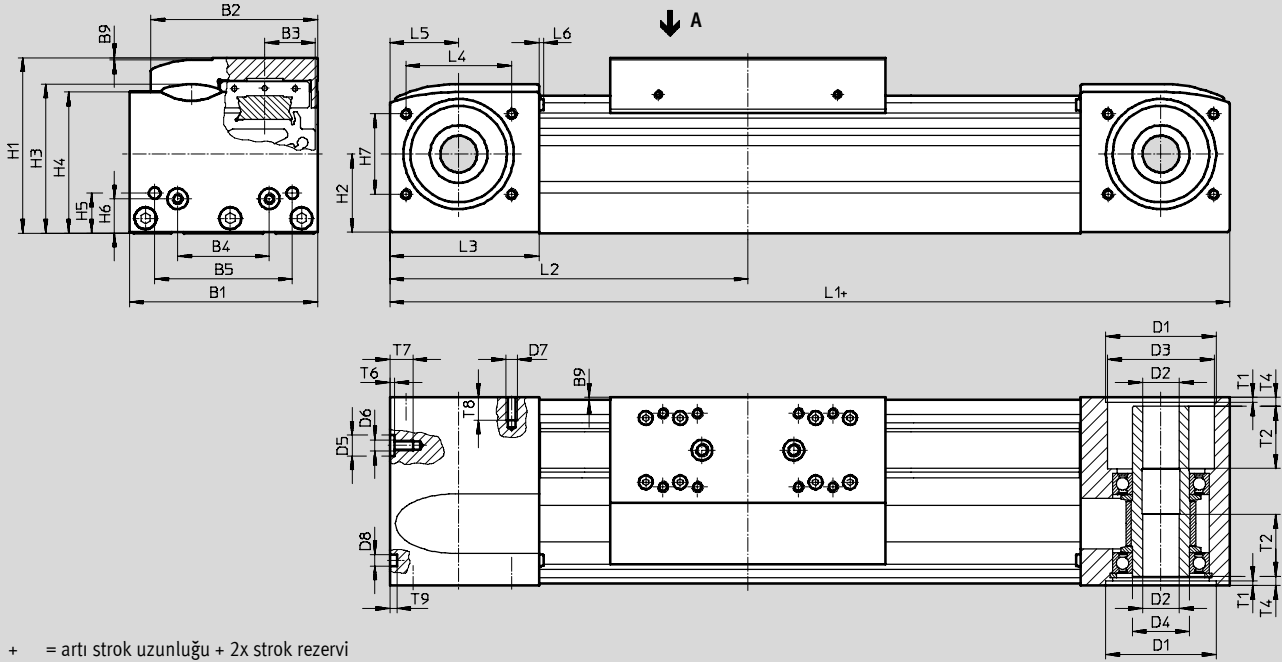
1) Ambalaj birimi 2x 0,5 m.

Sipariş bilgileri		
	Boyut	Sipariş kodu
[12] Bağlantı kablosu, düz soket Teknik özellikler → E-857		
[12] Bağlantı kablosu, düz soket Teknik özellikler → Internet: nebu		
	2,5 m	NEBU-M8G3-K-2.5-LE3
	5 m	NEBU-M8G3-K-5-LE3
Açılı soket Teknik özellikler → E-857		
Açılı soket Teknik özellikler → Internet: nebu		
	2,5 m	NEBU-M8W3-K-2.5-LE3
	5 m	NEBU-M8W3-K-5-LE3
[13] Klips		
	50 ... 185	SMBK-8
[14] Kanal somunu Boyutlar → Internet: nst		
	50	NST-3-M3
	70, 80	NST-5-M5
	120, 185	NST-8-M6
[15] Profil bağlantı Boyutlar → E-102		
	50	MUE-50
	70	MUE-70/80
	80	MUE-70/80
	120	MUE-120/185
	185	MUE-120/185
[16] Ayak bağlantı Boyutlar → E-102		
	50	HPE-50
	70	HPE-70
	80	HPE-80
	120	HPE-120
	185	HPE-185

Dişli kayışlı eksenler EGC-TB-KF, bilyalı rulman yataklı

Boyutlar

CAD verilerini indirmek için → www.festo.com



Not

Kızakta deformasyonu önlemek için, yatak yüzeyleri minimum 0,01 mm aralığını korumalıdır.

Boyut	B1	B2	B3	B4	B5	B9	D1	D2	D3	D4	D5	D6
							H7	Ø H7	Ø	Ø	Ø H7	
50	48	39	11,5	20	35	1	27	8	20	15	-	M4
70	69	58,6	16,5	30	45	1	38	10	28	20	-	M5
80	82	72,6	22	40	60	1	48	16	46,5	25	9	M5
120	120	107	33	80	40	1	62	23	59	35	-	M8
185	186	169	53	120	80	1	95	32	90	60	-	M10

Boyut	D7	D8 Ø H7	H1	H2	H3	H4	H5	H6	H7	L1	
										GK	GV
50	M3	5	42,5	16,5	37,6	35,5	10,5	10,5	18	155	-
70	M5	5	64	28	53,7	50,8	13	13	29	246	346
80	M5	5	76,5	34,5	65	61,5	17,5	15	35	286	386
120	M6	9	111,5	51,6	95,9	91,1	22	22	54	446	546
185	M8	9	172,5	80,5	152,6	143	25	25	80	612	712

Boyut	L2		L3	L4	L5	L6	T1	T2	T4	T6	T7	T8	T9
	GK	GV											
50	77,5	-	40	26	20	1,8	1,5	-	5,9	-	7	8	3,1
70	123	173	57,5	36	27,5	1,8	2,1	18	7,15	-	10	12	3,1
80	143	193	65	46	30	2	2,1	27	4	2,1	10	10	3,1
120	223	273	100	64	50	2	3,1	29,5	4	-	16	14	2,1
185	306	356	140	80	70	2	2,8	34,5	4	-	20	17	2,1

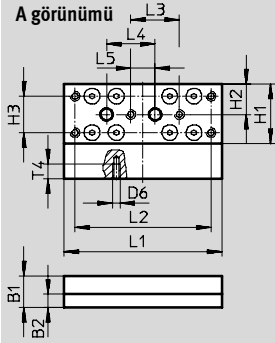
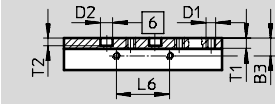
Dişli kayışlı eksenler EGC-TB-KF, bilyalı rulman yatakları

Boyutlar

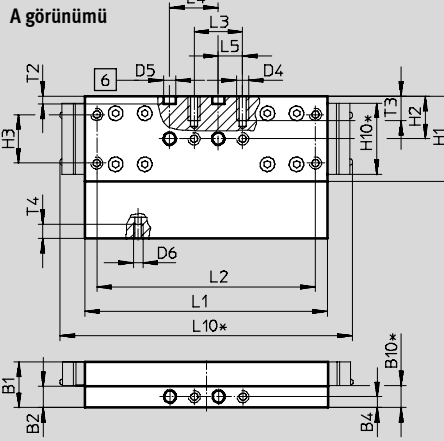
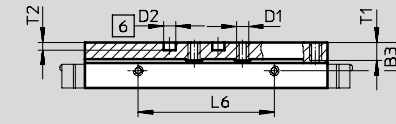
CAD verilerini indirmek için → www.festo.com

GK – Standart taşıyıcı araba

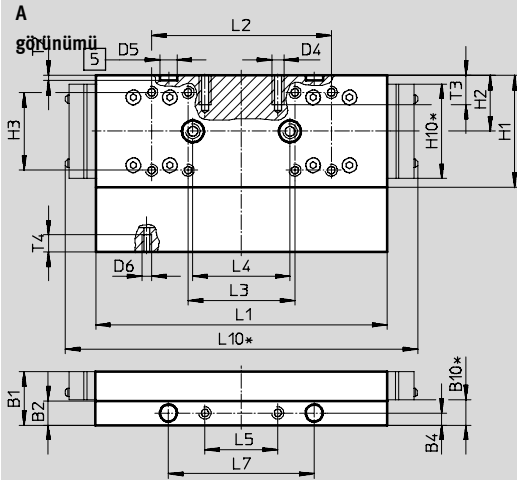
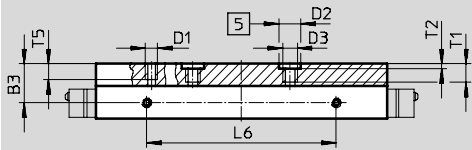
Boyut 50



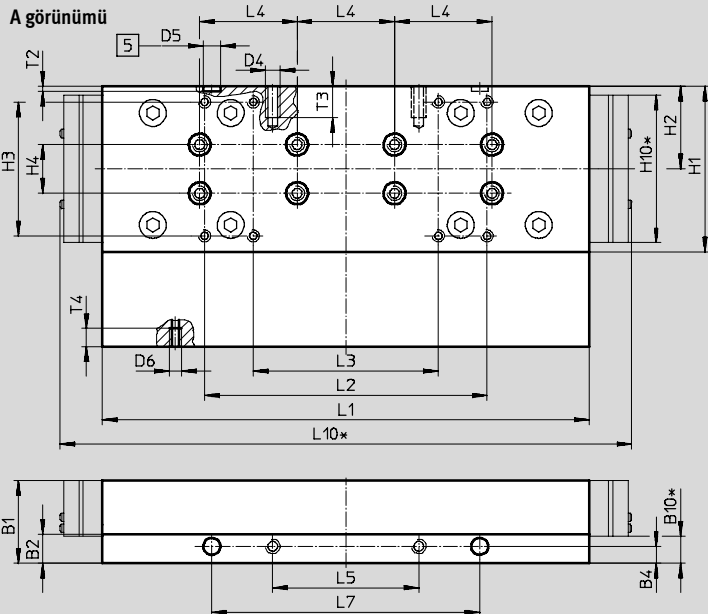
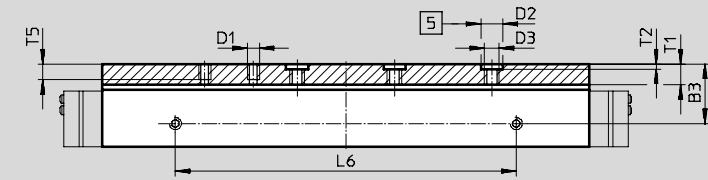
Boyut 70



Boyut 80



Boyut 120



5 Merkezleme burcu için delik

6 Merkezleme pimi için delik

* Korumalı versiyon

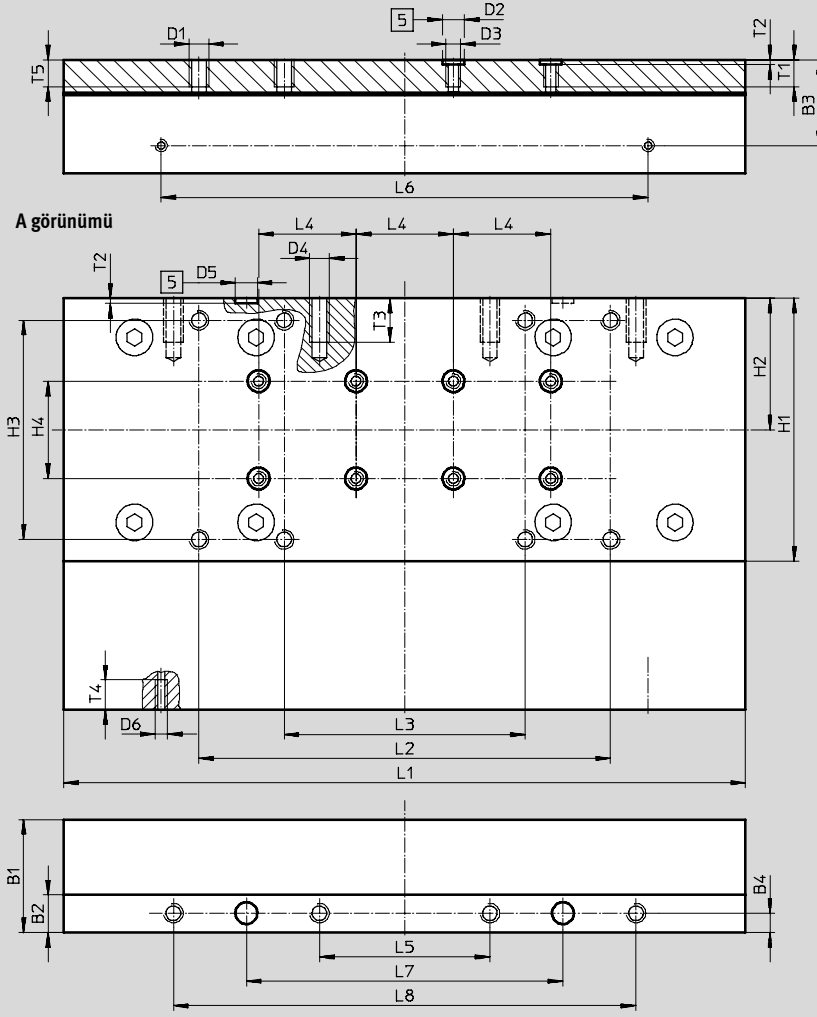
Dişli kayışlı eksenler EGC-TB-KF, bilyalı rulman yataklı

Boyutlar

CAD verilerini indirmek için → www.festo.com

GK – Standart taşıyıcı araba

Boyut 185



[5] Merkezleme burcu için delik

Boyut	B1	B2	B3	B4	B10*	D1	D2 Ø H7	D3	D4	D5 Ø H7	D6	H1	H2	H3	H4 ±0,03
50	13	5,5	7,2	-	-	M4	5	-	-	-	M3	24,5	12,5	15 ±0,1	-
70	18,7	8,7	11,7	4,5	9	M5	5	-	M5	5	M4	35	17,5	20 ±0,1	-
80	22	10	16	5	10,4	M5	9	M6	M5	7	M4	46	23	32 ±0,2	-
120	34	12	24,5	7	11,2	M5	9	M6	M6	7	M5	68	34	55 ±0,2	20
185	46,5	15,5	35,2	8	-	M8	9	M6	M8	9	M5	108	54	90 ±0,2	40

Boyut	H10*	L1 ±0,1	L2	L3	L4 ±0,03	L5	L6 ±0,1	L7 ±0,05	L8 ±0,2	L10*	T1	T2 ±0,01	T3	T4	T5
50	-	65	56 ±0,1	20 ±0,1	20	10 ±0,1	22	-	-	-	4,2	3,1	-	6	-
70	29,4	100	90 ±0,1	20 ±0,1	20	10 ±0,1	56	-	-	121	7,5	3,1	10	6	-
80	39	120	74 ±0,2	44 ±0,2	40	30 ±0,1	78	60	-	145	8,6	2,1	12	7	7,5
120	60,6	200	116 ±0,2	76 ±0,2	40	60 ±0,1	140	110	-	235	8,6	2,1	13	7,5	7,5
185	-	280	169 ±0,2	99 ±0,2	40	70 ±0,2	200	130	190	-	11	2,1	18	12,3	12

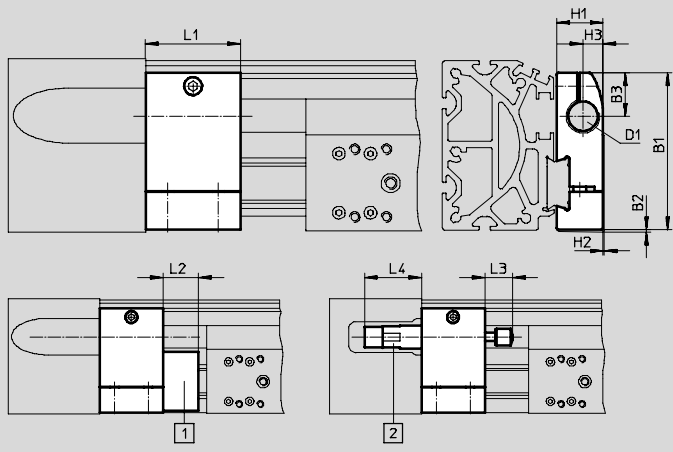
* Korumalı versiyon.

Dişli kayışlı eksenler EGC-TB-KF, bilyalı rulman yatakları

Boyutlar – Aksesuarlar

CAD verilerini indirmek için → www.festo.com

- 1 Darbe emici bağlantı parçası KYE
(kauçuk darbe emici NPE/darbe emici YSRW → E-95)



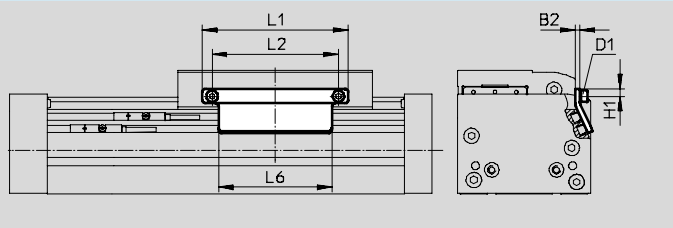
- 1 Kauçuk darbe emici NPE
2 Darbe emici YSRW

Boyut	B1	B2	B3	D1	H1
50	38	1	13,5	M8X1	12
70	57,5	1	16,5	M12x1	18,2
80	74,2	1	20,5	M16X1	22
120	108,5	1	26	M22X1,5	31
185	168	1	37	M26X1,5	42

Boyut	H2	H3	L1	L2	L3	L4 min.
50	0,4	5	20	12	8	20
70	0,5	7,5	30	15	14	32
80	0,5	9,5	45	25	20	41
120	1	14	60	40	26	48,5
185	4	18	75	60	34	58,5

Malzemeler: Elok sallı alüminyum; RoHS-uyumlu

- 4 Sensör sacı SF-EGC-1

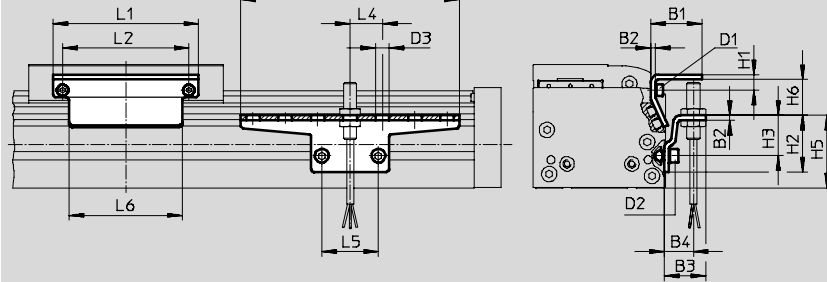


Boyut	B2	D1	H1	L1	L2	L6
50	2	M3	3,5	45	22	45
70	3	M4	4,65	70	56	50
80	3	M4	4,65	90	78	70
120	3	M5	8	170	140	170
185	3	M5	10	230	200	230

Malzemeler: Galvanizli çelik; RoHS-uyumlu

- 4 Sensör sacı SF-EGC-2, sensör braketi HWS-EGC

70 ... 120 boyut için



Malzemeler: Galvanizli çelik; RoHS-uyumlu

Boyut	B1	B2	B3	B4	D1	D2	D3 Ø	H1	H2
70	31,5	3	25,5	18	M4	M5	8,4	9,5	35
80	31,5	3	25,5	18	M4	M5	8,4	9,5	35
120	32	3	25,5	18	M5	M5	8,4	13,2	65

Boyut	H3	H4	H5	H6 maks.	L1	L2	L3	L4	L5	L6
70	25	-	45	13,5	70	56	135	20	35	50
80	25	-	45	23,5	90	78	135	20	35	70
120	55	-	75	24	170	140	215	20	35	170

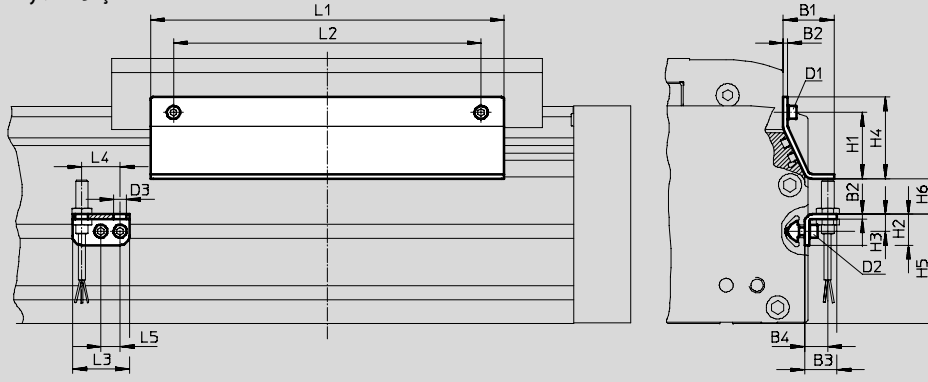
Dişli kayışlı eksenler EGC-TB-KF, bilyalı rulman yataklı

Boyutlar – Aksesuarlar

CAD verilerini indirmek için → www.festo.com

4 Sensör sacı SF-EGC-2, sensör braketini HWS-EGC

Boyut 185 için

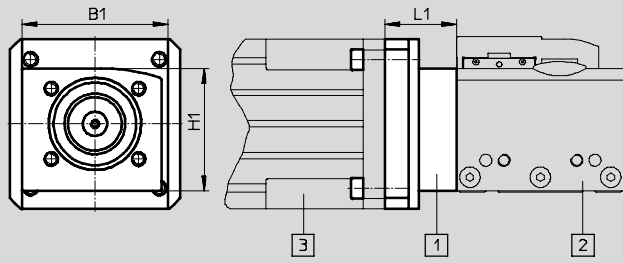


Malzemeler: Galvanizli çelik; RoHS-uyumlu

Boyut	B1	B2	B3	B4	D1	D2	D3 Ø	H1	H2
185	33	3	25,5	15	M5	M5	8,4	43	20

Boyut	H3	H4	H5	H6 maks.	L1	L2	L3	L4	L5	L6
185	11	53	71	25,5	230	200	37	25	12,5	230

7 Eksenel kit EAMM-A...



Diyagram:

- 1 Eksenel kit
- 2 Kayışlı eksen
- 3 Motor

Malzemeler: Kaplin gövdesi, kaplin göbekleri, motor flanşı: Alüminyum; Vidalar: Çelik

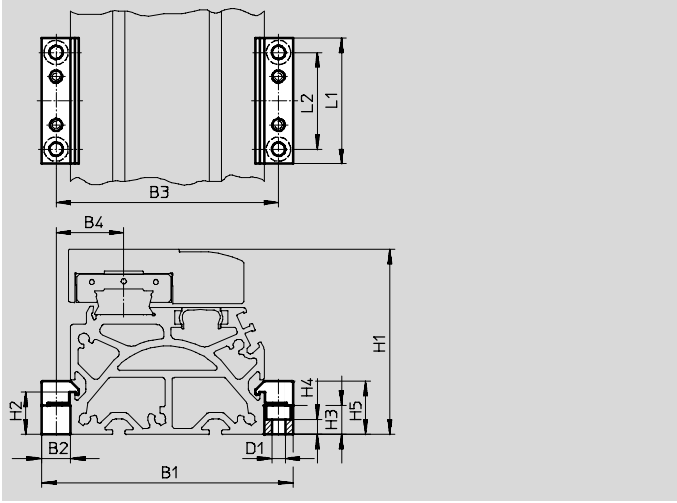
Tip	B1	H1	L1
EAMM-A-L27-55A			23,1
EAMM-A-L27-57A	-	-	23,1
EAMM-A-L27-40G			29,2
EAMM-A-L38-57A			26,7
EAMM-A-L38-70A	57,5	50,3	29,5
EAMM-A-L38-87A			33,7
EAMM-A-L38-60G			41,7
EAMM-A-L48-70A			40,2
EAMM-A-L48-87A	65	61	44
EAMM-A-L48-100A			59
EAMM-A-L48-60G			52,5
EAMM-A-L62-100A			62,5
EAMM-A-L62-140A	100	90,5	72,5
EAMM-A-L62-80G			62,5
EAMM-A-L95-140A			76
EAMM-A-L95-120G	140	142,5	81

Dişli kayışlı eksenler EGC-TB-KF, bilyalı rulman yatakları

Boyutlar – Aksesuarlar

CAD verilerini indirmek için → www.festo.com

15 Profil bağlantı parçaları MUE

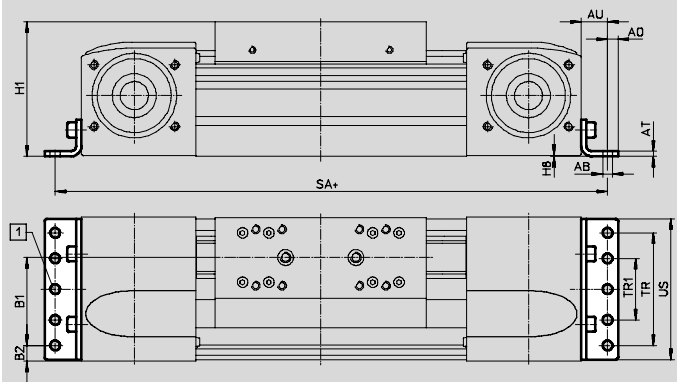


Boyut	B1	B2	B3	B4	D1 Ø	H1
50	62	8	54	15,5	3,4	42,5
70	91	12	79	22,5	5,5	64
80	104	12	92	28	5,5	76,5
120	154	19	135	42,5	9	111,5
185	220	19	201	62,5	9	172,5

Boyut	H2	H3	H4	H5	L1	L2
50	6	5,5	2,3	11	40	20
70	17,5	12	6,2	22	52	40
80	17,5	12	6,2	22	52	40
120	16	14	5,5	29,5	90	40
185	16	14	5,5	29,5	90	40

Malzemeler: Galvanizli çelik; RoHS-uyumlu

16 Ayak bağlantı parçaları HPE



1 HPE-120'deki delik

+ = artı strok uzunluğu + 2x strok rezervi

Boyut	AB Ø	A0	AT	AU	B1	B2
50	4,5	4,5	2	10,5	21,5	14
70	5,5	6	3	13	37	14,5
80	5,5	6	3	15	38	21
120	9	8	6	22	65	20
185	9	12	8	25	118	13

Boyut	H1	H8	SA	TR	TR1	US
50	42,5	0,5	176	20	–	46
70	64	0,5	272	40	–	67
80	76,5	0,5	316	40	–	80
120	111,5	0,6	490	80	–	116
185	172,5	0,5	662	160	80	182

Malzemeler: Galvanizli çelik; RoHS-uyumlu