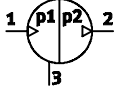
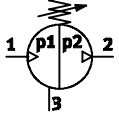


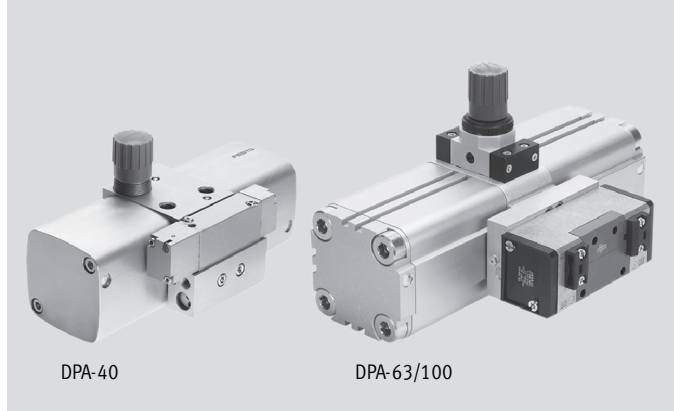
Basınç yükselticileri DPA

Teknik özellikler



Malzemeler
Gövde: Alüminyum
Regülatör kafası: Poliasetal
Contalar: Nitril kauçuk, viton keçe

Onarım servisi

**Not**

Basınç yükselticileri istenildiğinde basınç yükseltmek amacıyla tasarlanmıştır. Onlar, durmaksızın devamlı çalışmalarda, vidalı ve pistonlu kompresörlerin yerini almak için uygun değildir.

Basınç yükseltici sadece basınçlı hava için kullanılan çift pistonlu basınç kuvvetlendiricidir. DPA'ya basınç uygulandığında, entegre çek valf otomatik olarak ikincil tarafta basınç oluşumunu kolaylaştırır. p2 çıkış basıncı p1 giriş basıncının iki katına kadar çıkabilir. Gerekli çıkış basıncı

Not

Basınç regülatörü gerilmesiz regülatör yayıyla beslenir yalnız DPA...-10/16). Giriş basıncı uygulandıktan sonra regülatör yayı, istenilen çıkış basıncı p2 elde edilene

manuel kumandalı basınç regülatörüyle ayarlanır. Basınç regülatörü olmayan basınç yükselticilerde çıkış basıncı her zaman besleme basıncının iki katıdır. Her iki silindir pistonuna uygulanan hava, strok son konumuna ulaşıldığında otomatik olarak geri dönen pnömatik yön

dek regülatör kafası çevrilerek gerilir. p2 çıkış basıncının izlemek için manometre önerilir. DPA-63/100'de, regülatör ayarı LRVS regülatör kilidiyle yetkisiz ayarlamalara karşı korunur.

kontrol valfiyle kontrol edilir. Basınç yükseltici, giriş basıncı uygulandığında ve istenilen çıkış basıncına henüz ulaşmadığında otomatik olarak çalışmaya başlar. Set edilen çıkış basıncına ulaşıldığında, basınç yükseltici enerji tasarrufu

Bir bakışta tüm avantajlar

- Her montaj konumu
- Uzun kullanım ömrü
- Kompakt yapı ve çekici tasarım
- Valf uyarılması ile minimum hacim kaybı
- Kısa dolun süreleri

moduna geçer fakat sistem çalışırken basınç düşerse otomatik olarak devreye girer. Algılama opsiyonlu DPA ile, harici bir sensör ve toplam sayıcı yardımıyla silindir pistonunun her stroğunu kaydetmek mümkündür.

Teknik özellikler	CAD verilerini indirmek için → www.festo.com								
	Basınç regülatörü ile						Basınç regülatörü olmadan		
	Algılama opsiyonsuz			Algılama opsiyonlu			Algılama opsiyonsuz		
Piston Ø	40	63	100	63	100	40	63	100	
Pnömatik bağlantı 1, 2	G $\frac{1}{4}$	G $\frac{3}{8}$	G $\frac{1}{2}$	G $\frac{3}{8}$	G $\frac{1}{2}$	G $\frac{1}{4}$	G $\frac{3}{8}$	G $\frac{1}{2}$	
Pnömatik bağlantı 3	M7	G $\frac{3}{8}$	G $\frac{1}{2}$	G $\frac{3}{8}$	G $\frac{1}{2}$	M7	G $\frac{3}{8}$	G $\frac{1}{2}$	
Yapısal tasarım	Çift pistonlu basınç yükseltici						Piston üzerinde mıknatıs ile		
Montaj tipi	Dişi dış ile								
Montaj konumu	Hepsi								
Basınç göstergesi	G $\frac{1}{8}$ hazırlanmış	G $\frac{1}{8}$ hazırlanmış	G $\frac{1}{4}$ hazırlanmış	G $\frac{1}{8}$ hazırlanmış	G $\frac{1}{4}$ hazırlanmış	G $\frac{1}{8}$ hazırlanmış			
Uzunluk [mm]	172	289	367	289	367	172	289	367	
Genişlik [mm]	80	187 (266) ¹⁾	244 (352) ¹⁾	187 (266) ¹⁾	244 (352) ¹⁾	80	187 (266) ¹⁾	244 (352) ¹⁾	
Yükseklik [mm]	94	169	244	169	244	60 (79) ²⁾	88 (129) ³⁾	128 (168) ³⁾	

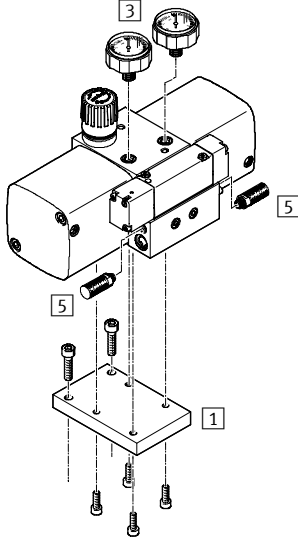
1) Parantez içindeki değer egzoz havası için aksesuar olarak U susturucusu ile.
2) Parantez içindeki değer aksesuar olarak DPA-40-16-MA-SET manometre kiti ile.
3) Parantez içindeki değer aksesuar olarak MA manometre ile.

Basınç yükselticileri DPA

FESTO

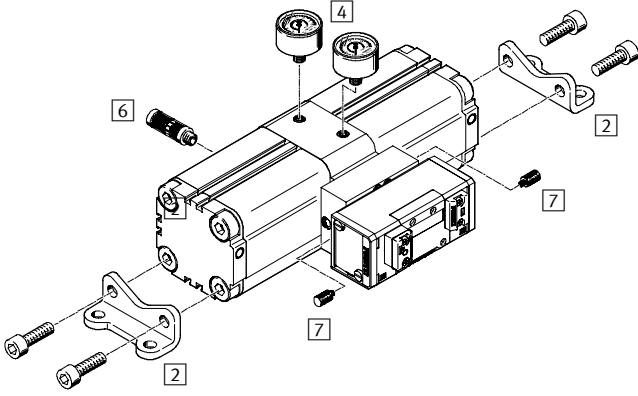
Ekipmanlara genel bakış

DPA-40-10/16/D



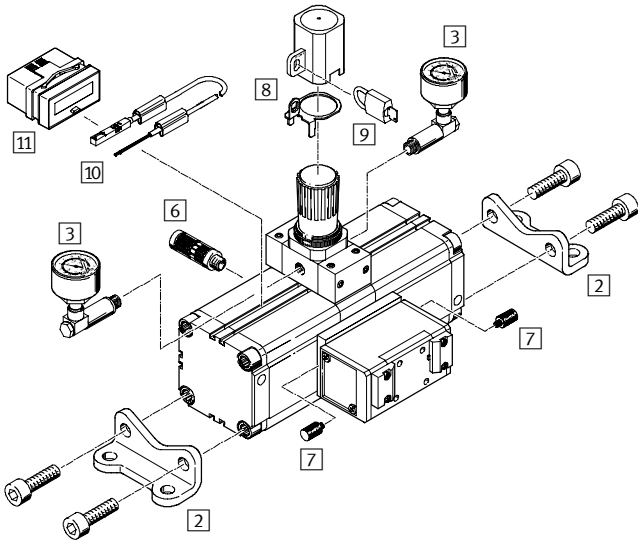
Montaj ekipmanları ve aksesuarlar	→ Sayfa/ İnternet
1 Flanş bağlantı FDPA	P-1265
3 Manometre kiti DPA-MA	P-1265
5 Susturucu UC	P-1265
- Plastik hortum PAN/PAN-R	P-1265

DPA-63/100-D



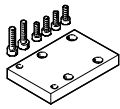
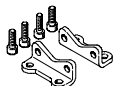
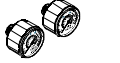
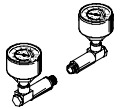


Montaj ekipmanları ve aksesuarlar	→ Sayfa/ İnternet
2 Ayak bağlantı HUA	P-1265
4 Manometre MA	P-1265
6 Susturucu U	P-1265
7 Susturucu U-M3	P-1265
- Plastik hortum PAN/PAN-R	P-1265



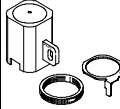
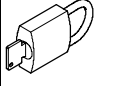

DPA-63/100-10/16(-A)



Montaj ekipmanları ve aksesuarlar	→ Sayfa/ İnternet
2 Ayak bağlantı HUA	P-1265
3 Manometre kiti DPA-MA	P-1265
6 Susturucu U	P-1265
7 Susturucu U-M3	P-1265
8 Regülatör kilidi LRVS	P-1265
9 Asma kilit LRVS-D	P-1265
10 Yaklaşım sensörü SME-8M-DS-24V-K-2,5-OE	P-1006
Yaklaşım sensörü SMT-8M-PS-24V-K-2,5-OE	P-1004
11 Toplam sayıcı CCES	cces
- Plastik hortum PAN/PAN-R	P-1265

Basıncı yükselticileri DPA

Sipariş bilgisi			
	Boyut	Sipariş kodu	
1 Flanş bağlantı FDPA			
	40	FDPA-40	
2 Ayak bağlantı HUA			
	63	HUA-63	
	100	HUA-100	
3 Manometre kiti DPA-MA			
	40-10	DPA-40-10-MA-SET	
	40-16, 40-D	DPA-40-16-MA-SET	
	63-10	DPA-63-10-MA-SET	
	63-16	DPA-63-16-MA-SET	
	100-10	DPA-100-10-MA-SET	
	100-16	DPA-100-16-MA-SET	
4 Manometre MA			
	63-D, 100-D	Giriş basıncı için	MA-40-16-1/8-EN-DPA
		Çıkış basıncı için	MA-40-25-1/8-EN
5 Susturucu UC			
	40	UC-M7	

Sipariş bilgisi				
	Boyut	Sipariş kodu	PU ¹⁾	
6 Susturucu U				
	63	U-3/8-B		
	100	U-1/2-B		
7 Susturucu U-M3				
	63/100	U-M3		
8 Regülatör kilidi LRVS				
	63	LRVS-D-MINI		
	100	LRVS-D-MIDI		
9 Asma kilit LRVS-D				
	63/100	LRVS-D		
Plastik hortum PAN/PAN-R				
	40	Giriş basıncı için	PAN-10x1,5-SI	50
		Çıkış basıncı için	PAN-R-8x1,5-SI	50
	63/100	Giriş basıncı için	PAN-16x2-SI	50
		Çıkış basıncı için	PAN-R-16x3-SI	50

1) Ambalaj birimi metre.