

Standart silindirler DNG/DNGZK/DNGZS, ISO 15552'ye uygun

01



- Çift etkili
- Temassız pozisyon algılaması için
- Dayanıklı bağlantı kolu tasarımı
- Kapsamlı aksesuar seçeneği
- Yedek parça servisi
- Onarım servisi

Ek bilgi → Internet: .../dng

Ürün gamına genel bakış									
İşlev	Versiyon	Tip	Piston Ø [mm]	Strok [mm]	Kuvvet [N]	Tipler			
						PPV	A	S2	S6
Çift etkili	Temel versiyon								
	Tek taraflı piston mili	DNG	32 ... 125	10 ... 2,000	482 ... 7,360	■	■	■	■
			160, 200	10 ... 2,000	12,064; 18,850	■	■	■	■
			250, 320	10 ... 1,100	29,450; 48,250	■	■	■	■
	Dönmeyen piston mili								
	Tek taraflı piston mili	DNGL	32 ... 100	10 ... 600	482 ... 4,712	■	■	■	■
	Oynar flanşlı bağlantı	DNGLZ	32 ... 100	10 ... 600	482 ... 4,712	■	■	■	■
	Oynar flanşlı bağlantı								
	Ayarlanabilir	DNGZK	32 ... 125	10 ... 2,000	482 ... 4,712	■	■	-	■
			160, 200	10 ... 2,000	12,064; 18,850	■	■	-	■
Sabit	DNGZS	250, 320	10 ... 1,100	29,450; 48,250	■	■	-	■	

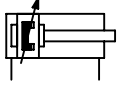
Tipler

PPV	Pnömatik yastıklama, iki uçtan ayarlanabilir	S3	Paslanmaz çelik piston mili	S8	Paslanmaya karşı yüksek dayanım
A	Konum algılaması	S6	Isıya dayanıklı contalar maks. 120 °C'ye kadar		
S2	Çift taraflı piston mili				

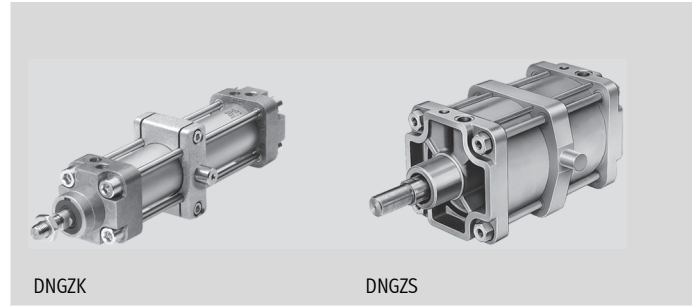
Standart silindirler DNG/DNGZK/DNGZS, ISO 15552'ye uygun

01

Teknik özellikler



Malzemeler
 Yatak ve kapaklar: Alüminyum
 DNGZK: Alüminyum pres döküm
 DNGZS: Yüksek alaşımlı çelik
 Silindir kovani:
 DNG Ø 160, 200: Alüminyum
 DNG Ø 250, 320: Yüksek alaşımlı çelik
 DNGZK: Pirinç
 DNGZS: Yüksek alaşımlı çelik
 Piston mili, bağlantı kolu: Yüksek alaşımlı çelik
 Contalar: Poliüretan, perbünan



Teknik özellikler		Boyutlar → P-104			
Piston Ø	160	200	250	320	
Pnömatik bağlantı	G $\frac{3}{4}$	G $\frac{3}{4}$	G1	G1	
Piston mili diş yapısı	Erkek diş				
Piston mili diş ölçüsü	M36x2	M36x2	M42x2	M48x2	
Yastıklama	Pnömatik yastıklama, iki uçtan ayarlanabilir				
Yastıklama uzunluğu [mm]	40	50	60	66	
6 bar'da teorik kuvvet, ileri yönde [N]	12,064	18,850	29,450	48,250	
6 bar'da teorik kuvvet, geri yönde [N]	11,310	18,096	28,270	46,380	

Çalışma şartları	
Çalışma basıncı [bar]	10
Ortam sıcaklığı ¹⁾ [°C]	-20 ... +80

1) Yaklaşım sensörlerinin çalışma aralığını dikkate alın.

Standart silindirler DNG/DNGZK/DNGZS, ISO 15552'ye uygun

01

Sipariş kodu

Çift etkili

				PPV	A			
Tip								
DNG	Çift etkili standart silindir							
DNGZK	Ayarlanabilir oynar flanşlı bağlantı							1
DNGZS	Sabit merkezi oynar flanşlı bağlantı							2
Piston Ø [mm]								
	Strok [mm]							
160, 200	10 ... 2000							
250, 320	10 ... 1100							
Yastıklama								
PPV	Pnömatik yastıklama, iki uçtan ayarlanabilir							
Konum algılaması								
A	Yaklaşım sensörü ile							
Oynar flanşlı bağlantı eksen mesafesi								
...XV	Standart olarak merkezi							3
Piston mili tipi								
-	Tek taraflı piston mili							
S2	Çift taraflı piston mili							4
Sıcaklık dayanımı								
S6	Maks. 120°C'ye dayanıklı sızdırmazlık elemanları							5

1 Yalnız Ø 160 ve 200 mm piston ile.

2 Yalnız Ø 250 ve 320 mm piston ile.

3 DNGZS-Ø 250: Rakor açıklığı 187 ... 1,323 mm
piston kol dışından itibaren (stroğa bağlı olarak 0 ... 1,100 mm).
DNGZS-Ø 320: Rakor açıklığı 211 ... 1,349 mm
piston kol dışından itibaren (stroğa bağlı olarak 0 ... 1,100 mm).

4 DNGZK, DNGZS ile değil.

5 S2 tipi piston mili ile değil.

Sipariş örneği:

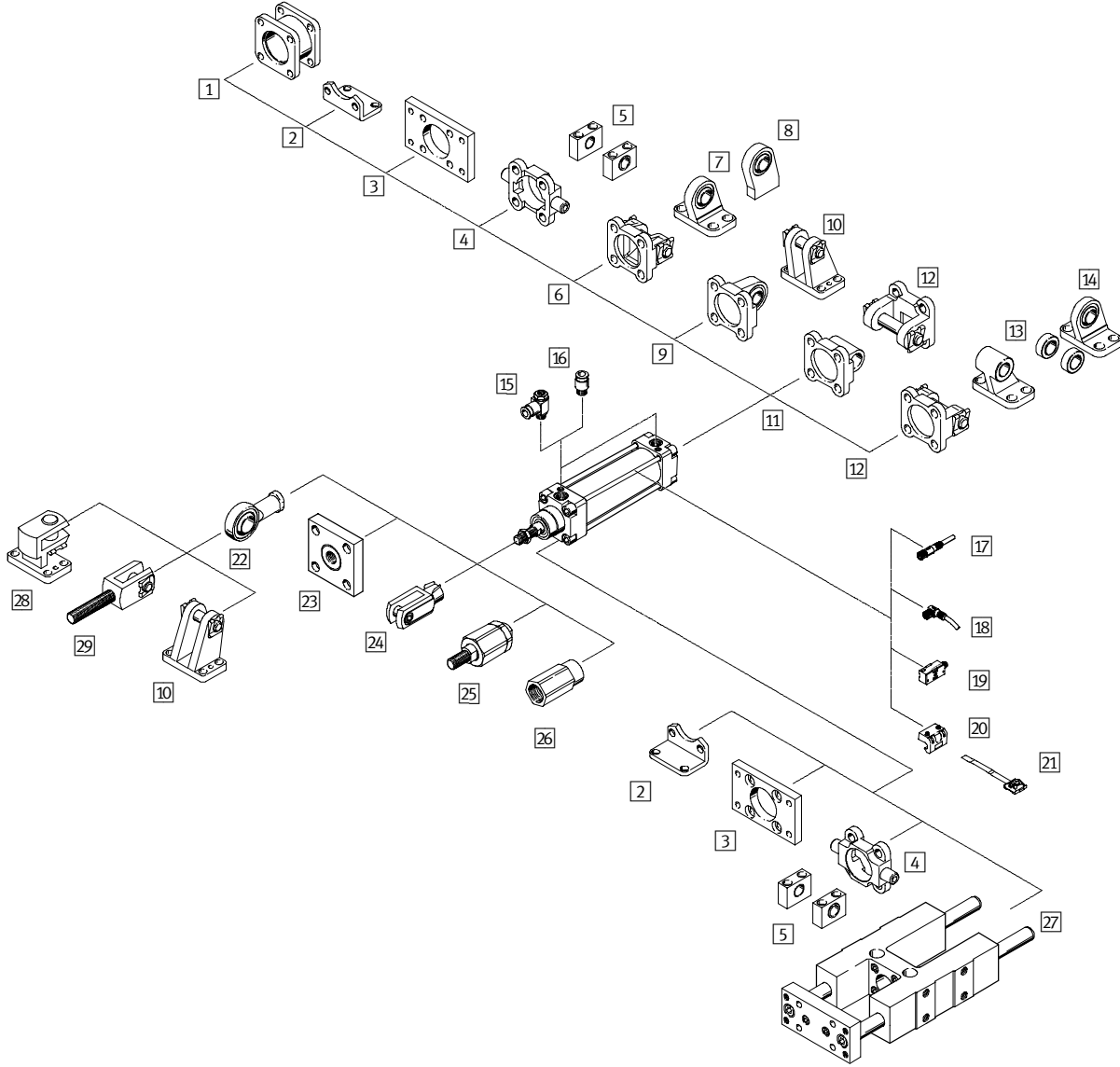
DNG-160-50-PPV-A-S2

Çift etkili standart silindir DNG - piston çapı 160 mm - strok 50 mm - pnömatik yastıklama, iki uçtan ayarlanabilir - yaklaşım sensörüyle konum algılaması - çift taraflı piston mili

Standart silindirler DNG/DNGZK/DNGZS, ISO 15552'ye uygun

Ekipmanlara genel bakış

01



Montaj eklentileri ve aksesuarlar	→ Sayfa/İnternet
1 Çok konumlu kit DPNG	dpng
2 Ayak bağlantı HBG	P-103
3 Flanş bağlantı FNG	P-103
4 Oynar flanşlı bağlantı ZNG	zng
5 Oynar flanşlı bağlantı LNZG	P-103
6 Mafsallı flanş SNG	P-103
7 Eklem yer bağlantı LSNG	P-103
8 Eklem yer bağlantı LSNSG	lsnsg
9 Mafsallı flanş SSNG	ssng
10 Eklem yer bağlantı LBG	lbg
11 Mafsallı flanş SNGL	P-103
12 Mafsallı flanş SNGB	P-103
13 Eklem yer bağlantı LNG	P-103
14 Eklem yer bağlantı LSN	P-103
15 Tek yönlü hız ayar valfi GRLA	P-103

Montaj eklentileri ve aksesuarlar	→ Sayfa/İnternet
16 Otomatik bağlantı rakorları QS	P-1293
17 Düz bağlantı kablosu NEBU	P-103
18 Açılı bağlantı kablosu NEBU	P-103
19 Yaklaşım sensörü SMEO-1/SMTO-1/SMPO-1-H-B	P-103
20 Montaj kiti SMB	P-103
21 Montaj kiti SMBS	smbs
22 Küresel mafsalsı SGS	P-103
23 Kasıntı alıcı KSG/KSZ	ksg, ksz
24 Çatal mafsalsı SG	P-103
25 Otomatik hizalanan mil kaplini FK	P-103
26 Adaptör AD	ad
27 Kılavuz yatağı FENG	feng
28 Dik açılı eklem ayağı LQG	lqg
29 Çatal mafsalsı SGA	P-103

Standart silindirler DNG/DNGZK/DNGZS, ISO 15552'ye uygun

Sipariş bilgisi		
	İçin Ø	Sipariş kodu
2 Ayak bağlantı Boyutlar → P-106		
	160	HNG-160
	200	HNG-200
	250	HNG-250
	320	HNG-320
3 Flanş bağlantı Boyutlar → P-106		
	160	FNG-160
	200	FNG-200
	250	FNG-250
	320	FNG-320
5 Oynar flanşlı bağlantı Boyutlar → P-106		
	160, 200	LNZG-160/200
	250	LNZG-250
	320	LNZG-320
6 Mafsallı flanş Boyutlar → P-106		
	160	SNG-160
	200	SNG-200
7 Eklem yer bağlantı Boyutlar → P-420		
	160	LSNG-160
	200	LSNG-200
11 Mafsallı flanş Boyutlar → P-107		
	160	SNGL-160
	200	SNGL-200
12 Mafsallı flanş Boyutlar → P-107		
	160	SNGB-160
	200	SNGB-200-B
	250	SNGB-250
	320	SNGB-320
13 Eklem yer bağlantı Boyutlar → P-419		
	200	LNG-200
14 Eklem yer bağlantı Boyutlar → P-420		
	160	LSN-160
	200	LSN-200
	250	LSN-250
	320	LSN-320

Sipariş bilgisi				
İşlev	Ø için	Bağlantı		Sipariş kodu
		Diş ölçüsü	Diş çap	
15 Tornavida ayarlı, tek yönlü hız ayar valfi, egzoz havası debi kontrolü için, metal ¹⁾ Teknik özellikler → P-764				
	160, 200	G3/4	-	GRLA-3/4-B

- 1) Tavsiye edilen hız ayar valfleri valfin üzerinde 1 m hortum uzunluğu gerektirir. ±%50'lik sapma durumlarında, optimum akış kontrol fonksiyonu ve silindir hızı elde etmek için daha yüksek veya daha düşük akış hızına sahip hız ayar valfleri seçilmelidir.

Sipariş bilgisi		
	Ø için	Sipariş kodu
17/18 Bağlantı kablosu, düz soket Teknik özellikler → P-1391		
	Kablo, 2.5 m	NEBU-M8G3-K-2.5-LE3
	Kablo, 5.0 m	NEBU-M8G3-K-5-LE3
Açılı soket Teknik özellikler → P-1391		
	Kablo, 2.5 m	NEBU-M8W3-K-2.5-LE3
	Kablo, 5.0 m	NEBU-M8W3-K-5-LE3
19 Blok tasarımı yaklaşım sensörü, manyetik dirençli – N/A kontak		
	PNP, kablo	SMTO-1-PS-K-LED-24-C
	PNP, soket	SMTO-1-PS-S-LED-24-C
	NPN, kablo	SMTO-1-NS-K-LED-24-C
	NPN, soket	SMTO-1-NS-S-LED-24-C
Manyetik akım – N/A kontak		
	Kablo, 2.5 m	SMEO-1-LED-24-B
	Kablo, 5.0 m	SMEO-1-LED-24-K5-B
	Soket	SMEO-1-S-LED-24-B
Pnömatik – 3/2-yollu valf, normalde kapalı		
	-	SMPO-1-H-B
20 Yaklaşım sensörü için montaj kiti SMEO/SMTO		
	-	SMB-2-B
22 Küresel mafsal Boyutlar → P-426		
	160	SGS-M36x2
	200	
	250	SGS-M42x2
	320	SGS-M48x2
24 Çatal mafsal Boyutlar → P-427		
	160	SG-M36x2
	200	
	250	SG-M42x2
	320	SG-M48x2
29 Çatal mafsal Boyutlar → P-426		
	160	SGA-M36x2
	200	
25 Otomatik hizalanan mil kaplini Boyutlar → P-427		
	160	FK-M36x2
	200	

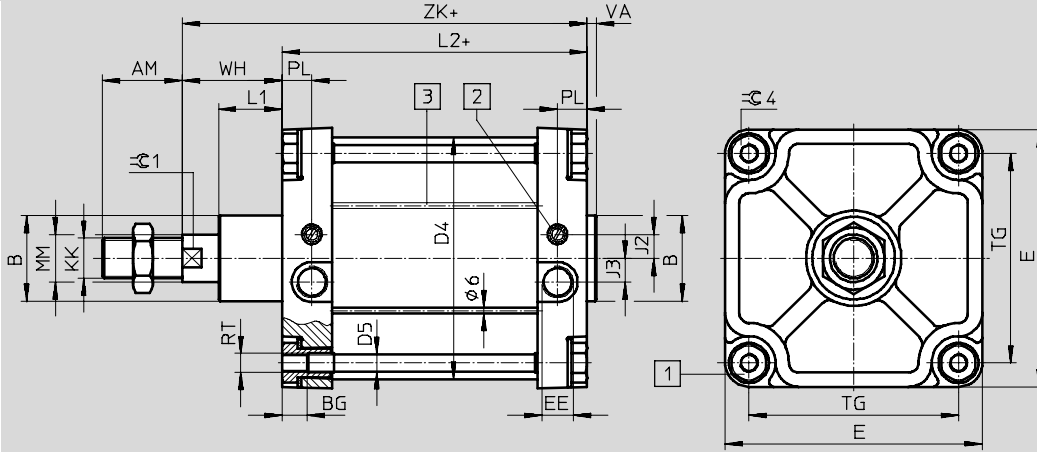
Standart silindirler DNG/DNGZK/DNGZS, ISO 15552'ye uygun

01

Boyutlar

CAD verilerini indirmek için → www.festo.com

Temel versiyon



1 Montaj komponentleri için dişi dişli bağlantı kolu

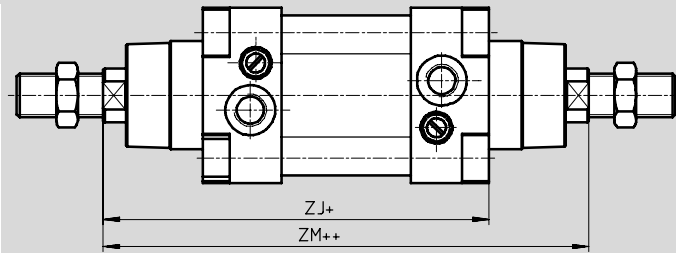
2 Ayarlanabilir son konum yastıklaması için ayar vidası

3 Yaklaşım sensörlerinin montajı için ilave kollar SMEO/SMT0/SMPO-1
Strok < 150 mm: 2 kol

Strok > 150 mm: 1 kol

+ = artı strok uzunluğu

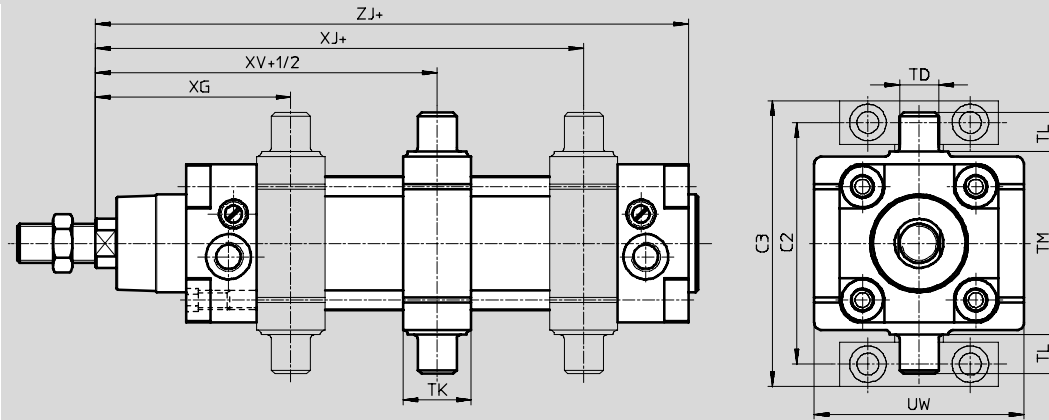
S2 – Çift taraflı piston mili



+ = artı strok uzunluğu

++ = artı 2x strok uzunluğu

DNGZK/DNGZS – Ayarlanabilir/sabit oynar flanşlı bağlantı



+ = artı strok uzunluğu

Not

DNGZS-250/-320-...-PPV-A:
Oynar flanşlı bağlantı standart olarak bağlıdır ve silindirin orta kısmında bağlantı kollarına sıkıca

vidalanmıştır. Montaj XG ve XJ boyutları arasında özel tasarım olarak mümkündür. Gerekli boyut XV siparişte girilmelidir (→ s. 87).

Standart silindirler DNG/DNGZK/DNGZS, ISO 15552'ye uygun

FESTO

01

∅ [mm]	AM	B ∅ d11	BG	C2	C3	D4 ∅	D5 ∅	E	EE	J2	J3
160	72	65	24	245	280	168	16	186	G $\frac{3}{4}$	22	22
200	72	75	24	295	330	210	16	230	G $\frac{3}{4}$	22	22
250	84	90	25.5	375	420	254	18.3	270	G1	25	25
320	96	110	28.5	465	520	325	22	340	G1	30	30

∅ [mm]	KK	L1	L2	MM ∅	PL	RT	TD ∅ e9	TG	TK	TL	TM
160	M36x2	55	180±1.1	40	25	M16	32	140	48	32	200
200	M36x2	65	180±1.6	40	28	M16	32	175	48	32	250
250	M42x2	67	200±2	50	31	M20	40	220	60	40	320
320	M48x2	82	220±2	63	31	M24	50	270	70	50	400

∅ [mm]	UW	VA	WH	XG	XJ	XV	ZJ	ZM	∅C1	∅C4
160	200	6	80	155±2.6	185±2.6	170±2.6	260	340	36	32
200	240	6	95	165±2.2	205±2.2	185±2.2	275	370	36	32
250	270	10	105	187	223	205	305	410	46	36
320	340	10	120	211	249	230	340	460	55	46

Standart silindirler DNG/DNGZK/DNGZS, ISO 15552'ye uygun

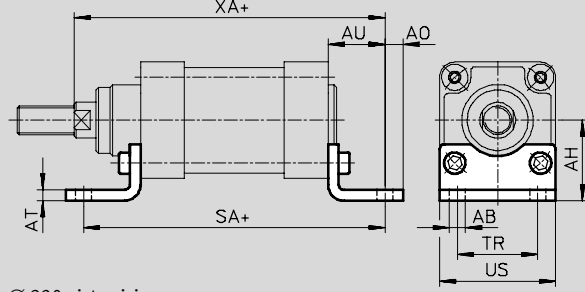
01

Boyutlar – Aksesuarlar

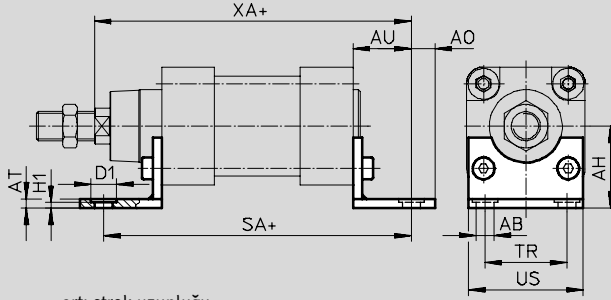
CAD verilerini indirmek için → www.festo.com

2 Ayak bağlantı HBG

Ø 160 ... 250 piston için



Ø 320 piston için

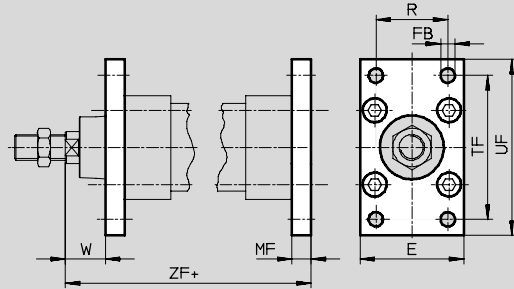


+ = artı strok uzunluğu

Malzemeler: Galvanizli çelik; bakır, PTFE ve silikon içermez

Ø için [mm]	AB Ø H14	AH	AO	AT	AU	D1	H1	SA	TR	US	XA
160	18.5	115	20	10	60	-	-	300	115	169	320
200	24	135	30	12	70	-	-	320	135	214	345
250	28	165	35	20	75	-	-	350	165	270	380
320	35	185	40	25	85	60	23	390	200	340	425

3 Flanş bağlantı FNG

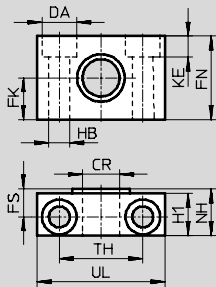


+ = artı strok uzunluğu

Malzemeler: Boyalı nodüler grafit dökme demir; bakır, PTFE ve silikon içermez

Ø için [mm]	E	FB Ø	MF	R	TF	UF	W	ZF
160	180	18	20	115	230	280	60	280
200	220	22	25	135	270	320	70	300
250	270	26	25	165	330	390	80	330
320	340	33	30	200	400	470	90	370

5 Oynar flanşlı bağlantı LN2G



Malzemeler: Oynar flanşlı bağlantı: Galvanizli çelik;
 Kayar yatak: 160 ... 200: Plastik; 250 ... 320: Sinterlenmiş bronz;
 bakır, PTFE ve silikon içermez

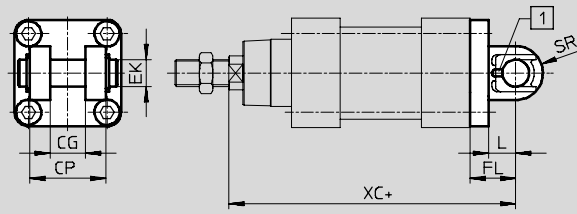
Ø için [mm]	CR Ø H13	DA Ø H13	FK Ø	FN	FS	H1	HB Ø H13	KE	NH	TH	UL
160/ 200	32 D11	26	30 ±0.2	60	22.5	36	18	17	40	60 ±0.3	92
250	40 G7	33	35 ±0.2	70	27.5	45	22	21.5	50	90 ±0.3	140
320	50 G7	40	40 ±0.2	80	32.5	55	26	21.5	60	100 ±0.3	150

Standart silindirler DNG/DNGZK/DNGZS, ISO 15552'ye uygun

Boyutlar – Aksesuarlar

CAD verilerini indirmek için → www.festo.com

6 LSNG/LSNSG eklem yer bağlantı için SNG mafsallı flanş



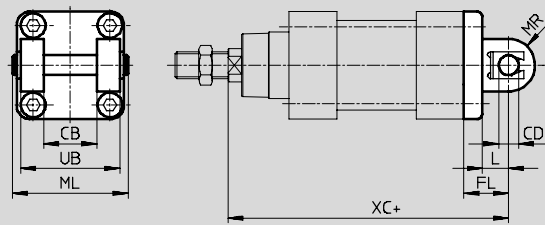
- 1 Mafsallı pimi dönmeye karşı kılavuz pimiyle korunur
+ = artı strok uzunluğu

Malzemeler: Alüminyum pres döküm

Ø için [mm]	CG	CP	EK Ø	FL	L	SR	XC
160	43	122	35	55	35	32	315
200	43	122	35	60	35	32	335

01

12 LN/LSN eklem yer bağlantı için SNGB mafsallı flanş

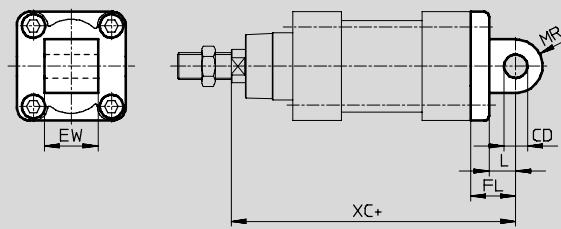


- + = artı strok uzunluğu

Malzemeler: Alüminyum pres döküm

Ø için [mm]	CB Ø	CD Ø	FL	L	ML	MR	UB h14	XC
160	90	30	55	35	188	25	170	315
200	90	30	60	35	188	25	170	335
250	110	40	70	47	231	40	200	375
320	120	45	80	52	253	45	220	420

11 Mafsallı flanş SNGL



- + = artı strok uzunluğu

Malzemeler: Alüminyum pres döküm

Ø için [mm]	CD Ø	EW	FL	L	MR	XC
160	30	90	55	35	25	315
200	30	90	60	35	25	335

