



Çeyrek turlu aktüatörler DFPB

Önemli özellikler

FESTO

Genel

- DFPB çeyrek turlu aktüatör milin doğrusal hareketini dönüştüren rak ve pinyon kombinasyonudur. Bu prensibi baz alan çeyrek turlu aktüatörler 90°'lik dönüş açısının tümünde aynı tork karakteristiği sağlar.

İşlev

- ISO 5211 arayüzüne ek olarak DFPB serisi çeyrek turlu aktüatörlerin tümü iki ucunda basınç düşürücü kanala sahiptir. Kimya endüstrisinin bir şartı olarak proses valfinde bu kanal olsun veya olmasın DFPB tüm proses valflerine monte edilebilir. Bu proses valflerinin uygulamalarını büyük ölçüde artırır
- Son konum görüntülemesi için sensör kutuları ve hassas konumlama için kontrolörler gibi yaygın çevresel cihazların direkt montajı için standartlar bazında (VDI/VDE 3845) montaj ölçüleri 30/80

Tasarım

- Kompakt tasarım
- Çift ve tek etkili aktüatörler için tek gövde
- Sabit tork karakteristiği
- Basınca bağlı dudaklı tip keçe sayesinde uzun hizmet ömrü, düşük aşınma
- Gövdedeki basınç düşürme kanalı tüm proses valflerinin, proses valf flanşı bu kanala sahip olsun veya olmasın kimya endüstrisinde kullanılabilmesini sağlar
- Her iki tarafta ISO 5211'e uygun proses valf bağlantısı sayesinde saat yönü ve saat yönünün tersi dönüş

Temizlemesi kolay

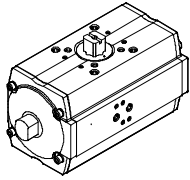
- Klasik temizleme maddelerine dayanıklı
- Dayanıklı, kaymaz ve temizlemesi kolay alüminyum gövde aşındırıcı ortamlarda bile yüksek emniyet sağlar
- Gömme delik yok, FDA yönetmeliğine uygun yarıçap
- Korozyona karşı artırılmış koruma

Montajı kolay

- Aksesuar olarak seçilen montaj adaptörleri sayesinde esnek bağlantı opsiyonları
- Proses valfine optimum adaptasyon için son derece hassas tork kademelendirmesi
- DFPB aktüatör serisi bakım gerektirmez. Contayı değiştirirken tüm aktüatörü sökmek için yalnız 1 Alyan anahtar gerekir

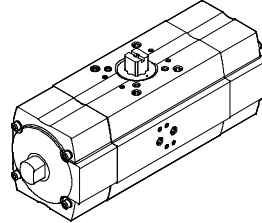
Tipler

DFPB-...
Çift etkili



DFPB çeyrek turlu aktüatörlerin her boyutu için bir yedek parça kiti mevcuttur. Bunların içinde DFPB'yi onarmak için gerekli contalar, O-ringler, kayar şeritler ve rulmanlar bulunur.

DFPB-...-S
Tek etkili

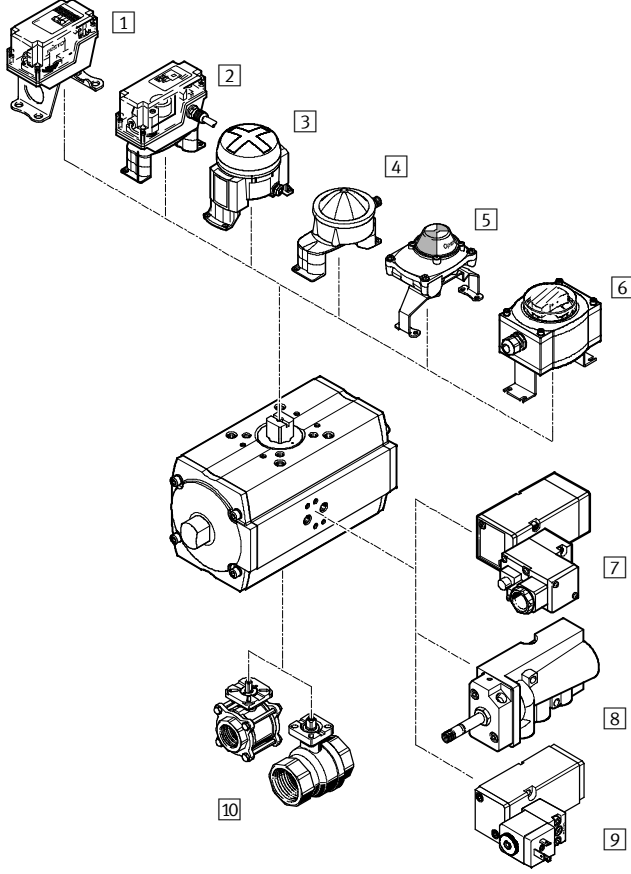


Tek etkili aktüatörlerin herbiri 3 ... 6 bar 4 basınç seviyesine adaptasyon için S3-S6 4 farklı yay tipi ile mevcuttur.

Çeyrek turlu aktüatörler DFPB

Çevresel ekipmanlara genel bakış

FESTO



Montaj ekipmanları ve aksesuarlar		
	Kısa tanım	→ Sayfa/İnternet
1	Limit anahtarı bağlantısı QH-DR-E	Kare tasarım, pnömatrik, elektriksel veya endüktif algılama qh-dr-e
2	Limit anahtarı bağlantısı DAPZ	Kare tasarım, elektriksel, elektriksel olarak patlama korumalı veya endüktif algılama dapz
3	Limit anahtarı bağlantısı DAPZ	Yuvarlak tasarım AR tipi, elektriksel, endüktif veya endüktif olarak patlama korumalı algılama dapz
4	Limit anahtarı bağlantısı DAPZ	Yuvarlak tasarım RO tipi, elektriksel, endüktif veya endüktif Namur algılama dapz
5	Son konum algılama bağlantısı SRBF	Kare tasarım İki mekanik anahtarla algılama srbf
6	Sensör kutusu SRBP, SRAP	SRBP, dijital sensör kutusu silindirin açık ve kapalı konumunu bildirir SRAP, analog sensör kutusu tüm dönüş sahasını sürekli olarak algılar ve kontrolöre geri bildirim yapar srbp, srp
7	Solenoid valf MFH	F bobin için ön kontrol valfli temel valf, port ölçüsü Namur mfh
	Solenoid valf MN1H	N1 bobin için ön kontrol valfli temel valf, port ölçüsü Namur mn1h
	Solenoid valf MGTBH	Ön kontrol valfli, bobinli ve soketli temel valf, port ölçüsü Namur mgtbh
8	Solenoid valf NVF3	F bobin ve patlama korumalı F bobin için, port yapısı Namur nvf3
9	Solenoid valf VSNB	Bobinli solenoid valf, port ölçüsü Namur vsnb
10	Küresel vana VAPB	Pirinç veya paslanmaz çelik, korozyona dayanıklı vapb

Çeyrek turlu aktüatörler DFPB

Tip kodları

DFPB	-		-	90	-		-		-	
Tip										
DFPB	Çeyrek turlu aktüatör									
Boyut [Nm]										
10	Boyut 10									
15	Boyut 15									
20	Boyut 20									
30	Boyut 30									
45	Boyut 45									
65	Boyut 65									
80	Boyut 80									
120	Boyut 120									
170	Boyut 170									
230	Boyut 230									
300	Boyut 300									
370	Boyut 370									
470	Boyut 470									
550	Boyut 550									
670	Boyut 670									
840	Boyut 840									
1050	Boyut 1050									
Dönme açısı [°]										
İşlev										
-	Çift etkili									
S	Tek etkili çeyrek turlu aktüatör									
Yay indeksi										
3										
4										
5										
6										
Flanş ölçüsü										
F03	Montaj ölçüsü F03									
F04	Montaj ölçüsü F04									
F05	Montaj ölçüsü F05									
F0507	Montaj ölçüsü F05 ve F07									
F0710	Montaj ölçüsü F07 ve F10									
F1012	Montaj ölçüsü F10 ve F12									
F14	Montaj ölçüsü F14									

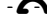
Çeyrek turlu aktüatörler DFPB, çift etkili

Teknik özellikler

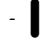
FESTO


İşlev



 Dönüş açısı
0 ... 90°



 Boyut
10 ... 1050

 Tork
7 ... 270 Nm

Genel teknik özellikler								
Boyut	10	20	30	45	65	80	120	170
Flanş montaj ölçüsü	F03	F04		F05			F0507	F0710
Pnömatik bağlantı	G $\frac{1}{8}$							
Yapısal tasarım	Rak ve pinyon							
Çalışma modu	Çift etkili							
Montaj konumu	Hepsi							
Dönme açısı [°]	90							
Son konum ayar sahası [°]	-4 ... +4							
Kapama yönü	Hepsi							
Konum algılaması	Hayır							
Yastıklama	Hayır							

Boyut	230	300	370	470	550	670	840	1050
Flanş montaj ölçüsü	F0710		F1012			F14		
Pnömatik bağlantı	G $\frac{1}{8}$		G $\frac{1}{4}$					
Yapısal tasarım	Rak ve pinyon							
Çalışma modu	Çift etkili							
Montaj konumu	Hepsi							
Dönme açısı [°]	90							
Son konum ayar sahası [°]	-4 ... +4							
Kapama yönü	Hepsi							
Konum algılaması	Hayır							
Yastıklama	Hayır							

Çeyrek turlu aktüatörler DFPB, çift etkili

Teknik özellikler

FESTO

Ortam şartları		10	20	30	45	65	80	120	170
Boyut									
Çalışma basıncı	[bar]	1 ... 8							
Nominal çalışma basıncı	[bar]	5.6							
Akışkan cinsi		Kurutulmuş, filtrelenmiş basınçlı hava							
Ortam sıcaklığı ¹⁾	[°C]	-20 ... +80							
Korozyon dayanım sınıfı CRC ²⁾		3							
CE işareti (bkz. uygunluk beyanı)		AB patlamaya karşı koruma yönetmeliği (ATEX)							
→ www.festo.com									
ATEX kategorisi gaz		II 2G							
Patlama ateşlemesi koruma tipi gaz		c T4 X							
ATEX kategorisi toz		II 2D							
Patlama ateşlemesi koruma tipi toz		c 125°C X							
Patlama korumalı ortam sıcaklığı ¹⁾		-20°C 3 Ta 3 +80°C							

Boyut		230	300	370	470	550	670	840	1050
Çalışma basıncı	[bar]	1 ... 8							
Nominal çalışma basıncı	[bar]	5.6							
Akışkan cinsi		Kurutulmuş, filtrelenmiş basınçlı hava							
Ortam sıcaklığı ¹⁾	[°C]	-20 ... +80							
Korozyon dayanım sınıfı CRC ²⁾		3							
CE işareti (bkz. uygunluk beyanı)		AB patlamaya karşı koruma yönetmeliği (ATEX)							
→ www.festo.com									
ATEX kategorisi gaz		II 2G							
Patlama ateşlemesi koruma tipi gaz		c T4 X							
ATEX kategorisi toz		II 2D							
Patlama ateşlemesi koruma tipi toz		c 125°C X							
Patlama korumalı ortam sıcaklığı ¹⁾		-20°C 3 Ta 3 +80°C							

1) Yaklaşım sensörlerinin çalışma aralığını dikkate alın.

2) Festo 940 070 standardına göre korozyon dayanım sınıfı 3

Daha yüksek korozyon dayanımı gerektiren komponentler. Endüstriyel ortamla veya solventler ve temizleme maddeleri gibi akışkanlarla direkt temas eden, yüzeyde fonksiyonellik gerektiren dıştan görünebilen parçalar.

6 bar'da hava tüketimi [l/çevrim]		Boyut	
DFPB-10	0.18	DFPB-230	4.72
DFPB-20	0.45	DFPB-300	6.07
DFPB-30	0.62	DFPB-370	7.45
DFPB-45	0.89	DFPB-470	9.31
DFPB-65	1.33	DFPB-550	10.9
DFPB-80	1.66	DFPB-670	13.4
DFPB-120	2.42	DFPB-840	16.6
DFPB-170	3.5	DFPB-1050	20.7

Çeyrek turlu aktüatörler DFPB, çift etkili

Teknik özellikler

FESTO

Ağırlık [g]								
Boyut	10	20	30	45	65	80	120	170
Ürün ağırlığı	500	1,000	1,300	1,700	2,200	2,600	4,200	5,200

Boyut	230	300	370	470	550	670	840	1050
Ürün ağırlığı	7,100	7,800	12,900	14,200	18,600	20,400	30,500	32,200

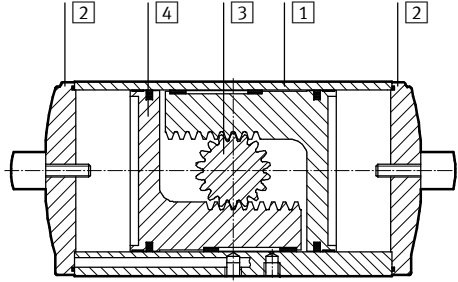
Gerçek tork [Nm]								
Boyut	10	20	30	45	65	80	120	170
Tork ¹⁾	7	18	29	38	53	71	106	154

Boyut	230	300	370	470	550	670	840	1050
Tork ¹⁾	210	270	323	402	502	598	793	945

1) Nominal çalışma basıncında ve 0° dönüş açısında tork

Malzemeler

Kesit görünüm



Çeyrek turlu aktüatör		
1	Gövde	Anotlanmış alüminyum
2	Kapak	Pres döküm alüminyum, kaplanmış
3	Mil	Anotlanmış alüminyum
4	Piston	Pres döküm alüminyum
-	Vidalar	Yüksek alaşımlı paslanmaz çelik
-	Contalar	Poliüretan, nitril kauçuk

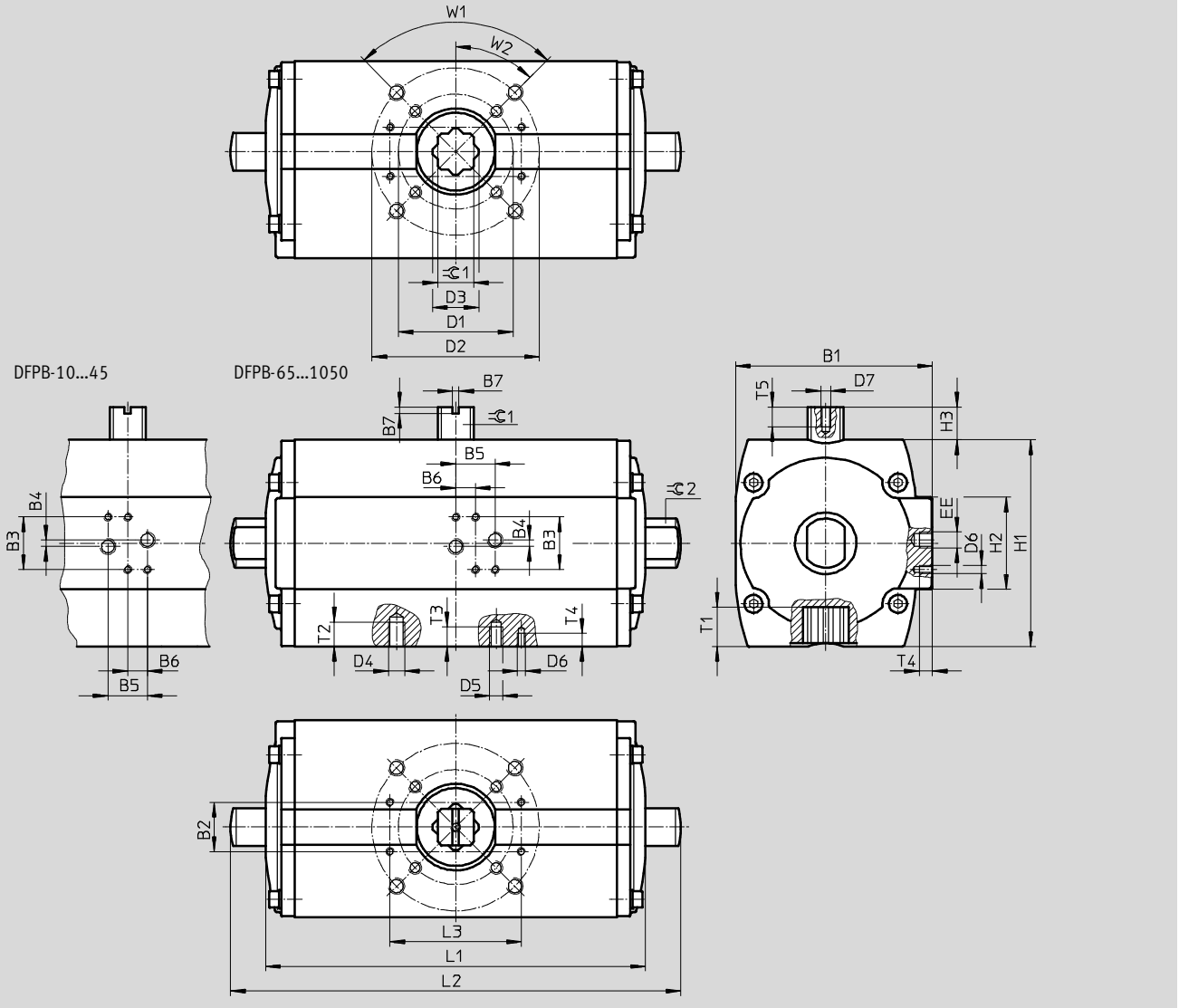
Çeyrek turlu aktüatörler DFPB, çift etkili

Teknik özellikler

FESTO

Boyutlar

CAD verilerini indir → www.festo.com



Çeyrek turlu aktüatörler DFPB, çift etkili

Teknik özellikler

FESTO

Boyut	B1	B2	B3	B4	B5	B6	B7	D1 j	D2 j	D3 j	D4	D5	D6	D7	EE
DFPB-10	50	30	32	4	24	12	4	-	36	12.1	M5	-	M5	M6	G $\frac{1}{8}$
DFPB-20	66								42	14.1					
DFPB-30	79.5								50	18.1					
DFPB-45															
DFPB-65	96.5								M6						
DFPB-80															
DFPB-120	120								50	70					
DFPB-170															
DFPB-230	145			70				102	28.2	M10	M8				
DFPB-300															
DFPB-370	169			102				125	36.2	M12	M10				
DFPB-470															
DFPB-550	193			0				-	140	48.2	M16	-			
DFPB-670															
DFPB-840	228	-	-												
DFPB-1050															

Boyut	H1	H2	H3	L1	L2	L3	T1 min.	T2 min.	T3 min.	T4	T5	W1	W2	≈C1	≈C2
DFPB-10	49	45	20	111	135	80	10	8	-	8	12	90°	45°	9	11
DFPB-20	65	49		130.6	154.6		12								
DFPB-30	83			126.2	157.8		16	9							
DFPB-45		152		183.6											
DFPB-65	100	159.3		190	19		12	9							
DFPB-80		183.6		215.2											
DFPB-120	126	56		181.4	224.4		24	15						12	
DFPB-170				231.5	274.5										
DFPB-230	156	70		234.2	277.2		29	18						15	
DFPB-300				265.1	308.1										
DFPB-370	176	74		299.2	345.2		23	20							
DFPB-470				335.6	381.6										
DFPB-550	202	89.6		343.3	400.3		38	24						-	
DFPB-670				380.6	437.6										
DFPB-840	228	112	30	416.2	502.2	130	36	46							
DFPB-1050				479.7	565.7										

Çeyrek turlu aktüatörler DFPB, çift etkili

Teknik özellikler

FESTO

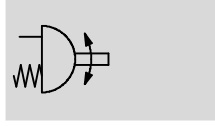
Sipariş bilgisi		Sipariş bilgisi	
Parça No.	Tip	Parça No.	Tip
Boyut 10		Boyut 230	
557539	DFPB-10-090-F03	557547	DFPB-230-090-F0710
Boyut 20		Boyut 300	
557540	DFPB-20-090-F04	557548	DFPB-300-090-F0710
Boyut 30		Boyut 370	
557541	DFPB-30-090-F04	557611	DFPB-0370-090-F1012
Boyut 45		Boyut 470	
557542	DFPB-45-090-F05	557612	DFPB-0470-090-F1012
Boyut 65		Boyut 550	
557543	DFPB-65-090-F05	557613	DFPB-0550-090-F1012
Boyut 80		Boyut 670	
557544	DFPB-80-090-F05	557614	DFPB-0670-090-F1012
Boyut 120		Boyut 840	
557545	DFPB-120-090-F0507	557615	DFPB-0840-090-F14
Boyut 170		Boyut 1050	
557546	DFPB-170-090-F0710	557616	DFPB-1050-090-F14

Sipariş bilgisi – Aşınan parça kitleleri		Sipariş bilgisi – Aşınan parça kitleleri	
Parça No.	Tip	Parça No.	Tip
Boyut 10		Boyut 230	
737036	DFPB-10-090	737044	DFPB-230/S110-090
Boyut 20		Boyut 300	
737037	DFPB-20-090	737045	DFPB-300/S150-090
Boyut 30		Boyut 370	
737038	DFPB-30-090	737046	DFPB-370/S180-090
Boyut 45		Boyut 470	
737039	DFPB-45/S20-090	737047	DFPB-470/S230-090
Boyut 65		Boyut 550	
737040	DFPB-65/S30-090	737048	DFPB-550/S270-090
Boyut 80		Boyut 670	
737041	DFPB-80/S40-090	737049	DFPB-670/S330-090
Boyut 120		Boyut 840	
737042	DFPB-120/S60-090	737050	DFPB-840/S420-090
Boyut 170		Boyut 1050	
737043	DFPB-170/S80-090	737051	DFPB-1050/S520-090

Çeyrek turlu aktüatörler DFPB, tek etkili

Teknik özellikler

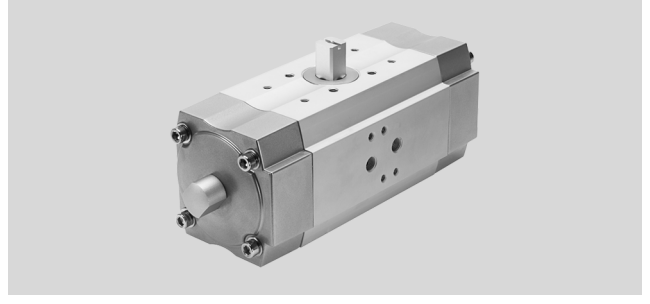
İşlev



Dönüş açısı
0 ... 90°

Boyut
10-S ... 520-S

Tork
1 ... 882 Nm



Genel teknik özellikler								
Boyut	10-S	15-S	20-S	30-S	40-S	60-S	80-S	110-S
Flanş montaj ölçüsü	F03, F04	F04	F04, F05	F05		F0507	F0710	
Pnömatik bağlantı	G $\frac{1}{8}$							
Yapısal tasarım	Rak ve pinyon							
Çalışma modu	Tek etkili							
Montaj konumu	Hepsi							
Dönme açısı [°]	90							
Son konum ayar sahası [°]	-4 ... +4							
Kapama yönü	Hepsi							
Konum algılaması	Hayır							
Yastıklama	Hayır							

Boyut	150-S	180-S	230-S	270-S	330-S	420-S	520-S
Flanş montaj ölçüsü	F0710	F1012				F14	
Pnömatik bağlantı	G $\frac{1}{8}$	G $\frac{1}{4}$					
Yapısal tasarım	Rak ve pinyon						
Çalışma modu	Tek etkili						
Montaj konumu	Hepsi						
Dönme açısı [°]	90						
Son konum ayar sahası [°]	-4 ... +4						
Kapama yönü	Hepsi						
Konum algılaması	Hayır						
Yastıklama	Hayır						

Yeni Boyut 10-S ... 20-S

Çeyrek turlu aktüatörler DFPB, tek etkili

Teknik özellikler

FESTO

Ortam şartları		10-S	15-S	20-S	30-S	40-S	60-S	80-S	110-S
Boyut									
Çalışma basıncı ¹⁾	[bar]	3 8							
Nominal çalışma basıncı	[bar]	5.6							
Akışkan cinsi		Kurutulmuş, filtrelenmiş basınçlı hava							
Ortam sıcaklığı ²⁾	[°C]	-20 ... +80							
Korozyon dayanım sınıfı CRC ³⁾		3							
CE işareti (bkz. uygunluk beyanı) → www.festo.com		AB patlamaya karşı koruma yönetmeliği (ATEX)							
ATEX kategorisi gaz		II 2G							
Patlama ateşlemesi koruma tipi gaz		c T4 X							
ATEX kategorisi toz		II 2D							
Patlama ateşlemesi koruma tipi toz		c 125°C X							
Patlama korumalı ortam sıcaklığı ²⁾		-20°C 3 Ta 3 +80°C							

Boyut		150-S	180-S	230-S	270-S	330-S	420-S	520-S
Çalışma basıncı ¹⁾	[bar]	3 8						
Nominal çalışma basıncı	[bar]	5.6						
Akışkan cinsi		Kurutulmuş, filtrelenmiş basınçlı hava						
Ortam sıcaklığı ²⁾	[°C]	-20 ... +80						
Korozyon dayanım sınıfı CRC ³⁾		3						
CE işareti (bkz. uygunluk beyanı) → www.festo.com		AB patlamaya karşı koruma yönetmeliği (ATEX)						
ATEX kategorisi gaz		II 2G						
Patlama ateşlemesi koruma tipi gaz		c T4 X						
ATEX kategorisi toz		II 2D						
Patlama ateşlemesi koruma tipi toz		c 125°C X						
Patlama korumalı ortam sıcaklığı ²⁾		-20°C 3 Ta 3 +80°C						

1) Tek etkili çeyrek turlu aktüatörler için minimum çalışma basıncı yay miktarına bağlı olarak değişir.

2) Yaklaşım sensörlerinin çalışma aralığını dikkate alın.

3) Festo 940 070 standardına göre korozyon dayanım sınıfı 3

Daha yüksek korozyon dayanımı gerektiren komponentler. Endüstriyel ortamlar veya solventler ve temizleme maddeleri gibi akışkanlarla direkt temas eden, yüzeyde fonksiyonellik gerektiren dıştan görünebilen parçalar.

6 bar'da hava tüketimi [l/çevrim]		Boyut	
Boyut			
DFPB-10-S	0.23	DFPB-150-S	3.04
DFPB-15-S	0.31	DFPB-180-S	3.72
DFPB-20-S	0.44	DFPB-230-S	4.65
DFPB-30-S	0.66	DFPB-270-S	5.47
DFPB-40-S	0.83	DFPB-330-S	6.69
DFPB-60-S	1.21	DFPB-420-S	8.29
DFPB-80-S	1.75	DFPB-520-S	10.4
DFPB-110-S	2.36		

Çeyrek turlu aktüatörler DFPB, tek etkili

Teknik özellikler

FESTO

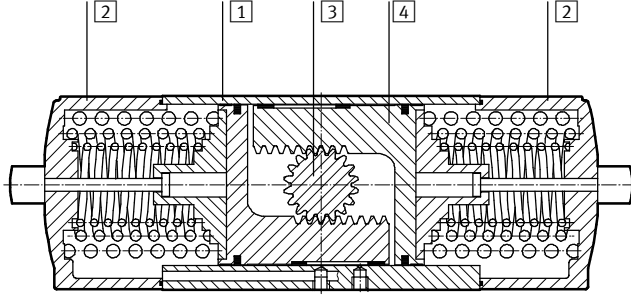
Ağırlık [g]								
Boyut	10-S	15-S	20-S	30-S	40-S	60-S	80-S	110-S
Ürün ağırlığı ¹⁾	1,700	2,500	3,100	4,400	5,200	8,800	10,700	16,700

Boyut	150-S	180-S	230-S	270-S	330-S	420-S	520-S
Ürün ağırlığı ¹⁾	18,800	34,200	28,700	50,500	49,800	76,100	92,200

1) S6 versiyonu

Malzemeler

Kesit görünüm



Çeyrek turlu aktüatör	
1	Gövde Dövme alüminyum alaşım
2	Kapak Pres döküm alüminyum, kaplanmış
3	Mil Anotlanmış alüminyum
4	Piston Pres döküm alüminyum
-	Yaylar Çelik
-	Vidalalar Yüksek alaşımlı paslanmaz çelik
-	Contalar Nitril kauçuk

Çeyrek turlu aktüatörler DFPB, tek etkili

Teknik özellikler

FESTO

Çalışma basıncı [bar] ve dönüş açısı [°] cinsinden tork [Nm]						
Tip	Nominal dönme açısı	Yaylar	Çalışma basıncı [bar]			
Yaylar	[°]		3	4	5	6
Boyut DFPB 10-S						
3	0	6	5	8	12	15
	90	9	1	5	9	12
4	0	8	-	6	10	13
	90	12	-	2	5	9
5	0	10	-	-	8	11
	90	15	-	-	2	6
6	0	15	-	-	-	9
	90	19	-	-	-	3
Boyut DFPB 15-S						
3	0	8	8	13	18	24
	90	13	3	9	14	20
4	0	11	-	10	19	21
	90	17	-	5	10	15
5	0	14	-	-	13	18
	90	21	-	-	6	11
6	0	17	-	-	-	15
	90	25	-	-	-	7
Boyut DFPB 20-S						
3	0	12.1	12	20	28.1	36.1
	90	18.2	5.92	14	22	30
4	0	16.2	-	16	24	32.1
	90	24.2	-	7.9	15.9	24
5	0	20.2	-	-	20	28
	90	30.3	-	-	9.87	17.9
6	0	24.2	-	-	-	24
	90	36.4	-	-	-	11.8
Boyut DFPB 30-S						
3	0	18.1	16.7	28.3	39.9	51.5
	90	27.1	7.68	19.3	30.9	42.5
4	0	24.1	-	22.3	33.9	45.5
	90	36.2	-	10.2	21.8	33.5
5	0	30.2	-	-	27.9	39.5
	90	45.2	-	-	12.8	24.4
6	0	36.2	-	-	-	33.5
	90	54.3	-	-	-	15.4

Çeyrek turlu aktüatörler DFPB, tek etkili

Teknik özellikler

FESTO

Çalışma basıncı [bar] ve dönüş açısı [°] cinsinden tork [Nm]						
Tip	Nominal dönme açısı	Yaylar	Çalışma basıncı [bar]			
Yaylar	[°]		3	4	5	6
Boyut DFPB 40-S						
3	0	22.6	20.2	34.5	48.8	63.1
	90	33.9	8.93	23.2	37.5	51.8
4	0	30.2	-	27	41.3	55.6
	90	45.2	-	11.9	26.2	40.5
5	0	37.7	-	-	33.7	48
	90	56.6	-	-	14.9	29.2
6	0	45.2	-	-	-	40.5
	90	67.9	-	-	-	17.9
Boyut DFPB 60-S						
3	0	33	31.3	52.7	74.2	95.6
	90	49.5	14.8	36.2	57.7	79.1
4	0	44	-	41.7	63.2	84.6
	90	66	-	19.7	41.2	62.6
5	0	55	-	-	52.2	73.6
	90	82.5	-	-	24.7	46.1
6	0	66	-	-	-	62.6
	90	99	-	-	-	29.6
Boyut DFPB 80-S						
3	0	47.7	43.4	73.7	104	134
	90	71.6	19.5	49.9	80.2	111
4	0	63.6	-	57.8	88.2	119
	90	95.4	-	26	65.4	86.7
5	0	79.5	-	-	72.3	103
	90	119	-	-	32.5	62.9
6	0	95.4	-	-	-	86.7
	90	143	-	-	-	39
Boyut DFPB 110-S						
3	0	64.3	58.9	100	141	182
	90	96.5	26.7	67.8	109	150
4	0	85.8	-	78.5	120	161
	90	129	-	35.6	76.7	118
5	0	107	-	-	98.1	139
	90	161	-	-	44.4	85.5
6	0	129	-	-	-	118
	90	193	-	-	-	53.3
Boyut DFPB 150-S						
3	0	82.8	77.9	131	185	239
	90	124	36.5	90	144	197
4	0	110	-	104	157	211
	90	166	-	48.6	102	156
5	0	138	-	-	130	183
	90	207	-	-	60.8	114
6	0	166	-	-	-	156
	90	249	-	-	-	72.9

Çeyrek turlu aktüatörler DFPB, tek etkili

Teknik özellikler

FESTO

Çalışma basıncı [bar] ve dönüş açısı [°] cinsinden tork [Nm]						
Tip	Nominal dönme açısı	Yaylar	Çalışma basıncı [bar]			
Yaylar	[°]		3	4	5	6
Boyut DFPB 180-S						
3	0	102	97	163	229	295
	90	152	46	112	178	244
4	0	135	-	129	195	261
	90	203	-	61	127	193
5	0	169	-	-	161	227
	90	254	-	-	76	142
6	0	203	-	-	-	193
	90	305	-	-	-	92
Boyut DFPB 230-S						
3	0	127	125	209	293	377
	90	190	61	145	229	313
4	0	169	-	166	250	334
	90	254	-	82	166	250
5	0	212	-	-	208	292
	90	317	-	-	102	186
6	0	254	-	-	-	250
	90	381	-	-	-	123
Boyut DFPB 270-S						
3	0	149	145	244	342	440
	90	224	71	169	267	365
4	0	199	-	194	292	390
	90	299	-	94	192	291
5	0	249	-	-	242	340
	90	373	-	-	118	216
6	0	299	-	-	-	291
	90	448	-	-	-	141

Çeyrek turlu aktüatörler DFPB, tek etkili

Teknik özellikler

FESTO

Çalışma basıncı [bar] ve dönüş açısı [°] cinsinden tork [Nm]						
Tip	Nominal dönme açısı	Yaylar	Çalışma basıncı [bar]			
Yaylar	[°]		3	4	5	6
Boyut DFPB 330-S						
3	0	182	176	296	416	535
	90	274	85	205	325	444
4	0	243	–	235	355	475
	90	365	–	114	233	353
5	0	304	–	–	294	414
	90	456	–	–	142	262
6	0	365	–	–	–	353
	90	547	–	–	–	170
Boyut DFPB 420-S						
3	0	229	221	371	521	671
	90	344	106	256	406	556
4	0	305	–	295	445	595
	90	458	–	142	292	442
5	0	382	–	–	368	518
	90	573	–	–	177	327
6	0	458	–	–	–	442
	90	687	–	–	–	213
Boyut DFPB 520-S						
3	0	294	269	456	644	831
	90	441	122	309	497	684
4	0	392	–	358	546	733
	90	588	–	162	350	537
5	0	490	–	–	448	635
	90	735	–	–	203	390
6	0	588	–	–	–	537
	90	882	–	–	–	243

Yeni
Boyut 10-S ... 20-S

Çeyrek turlu aktüatörler DFPB, tek etkili

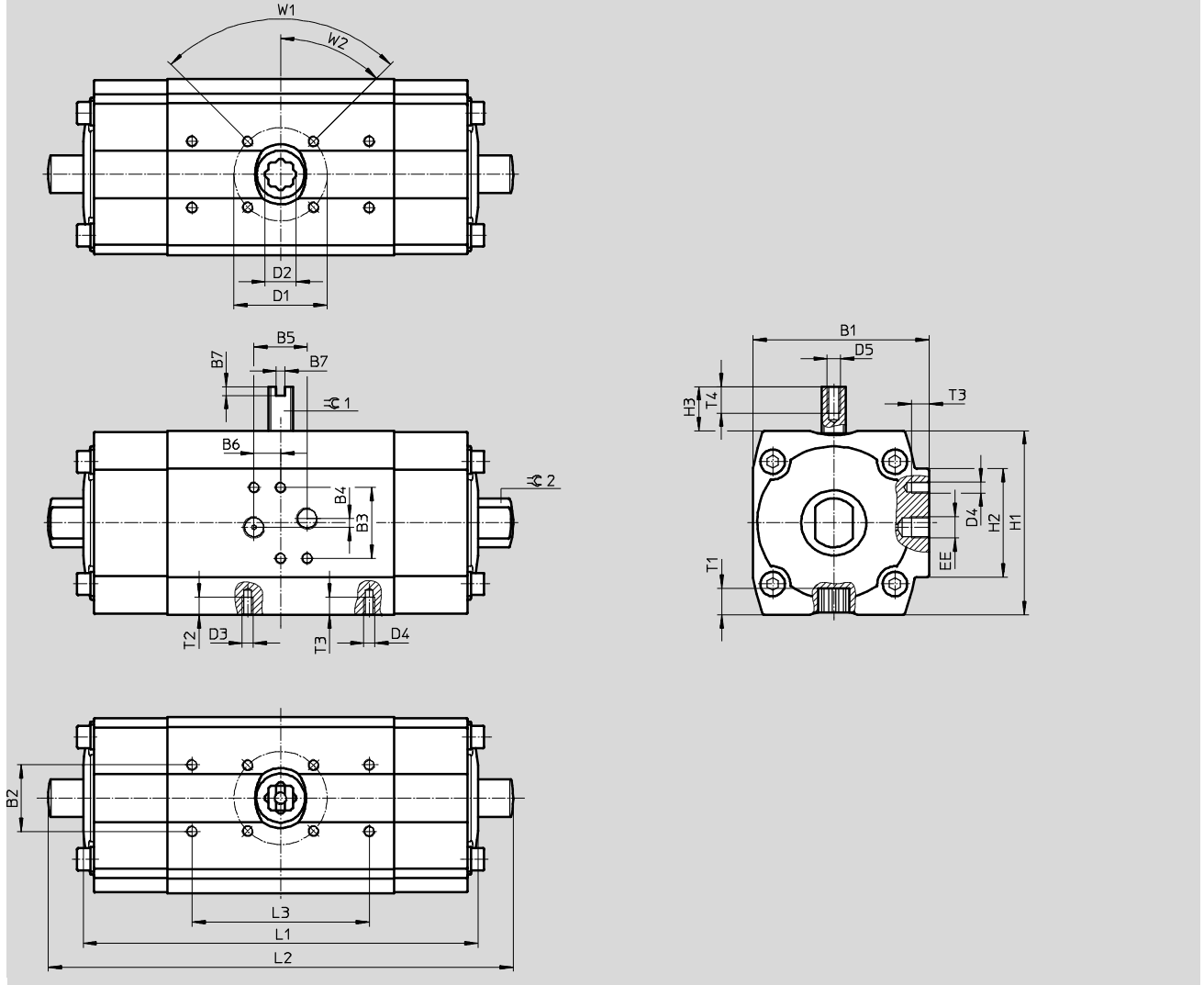
Teknik özellikler

FESTO

Boyutlar

CAD verilerini indir www.festo.com

Boyut 10-S-F03 ... 20-S-F04



Çeyrek turlu aktüatörler DFPB, tek etkili

Teknik özellikler

FESTO

Boyut	B1	B2	B3	B4	B5	B6	B7	D1 j	D2 j	D3 j min.	D4	D5	D6	D7	EE
DFPB-10-S...F03	66	30	32	4	24	12	4	-	36	14.1	M5	-	M5	M6	G1/8
DFPB-10-S...F04									42						
DFPB-15-S	79.5									18.1					
DFPB-20-S...F04															

Boyut	H1	H2	H3	L1	L2	L3	T1 min.	T2 min.	T3 min.	T4	T5	W1	W2	∠C1	∠C2
DFPB-10-S...F03	65	49	19.5	185.6	209.6	80	12	8	-	8	12	90°	45°	11	11
DFPB-10-S...F04				178.2											
DFPB-15-S	83			204	235.6		16							14	17
DFPB-20-S...F04															

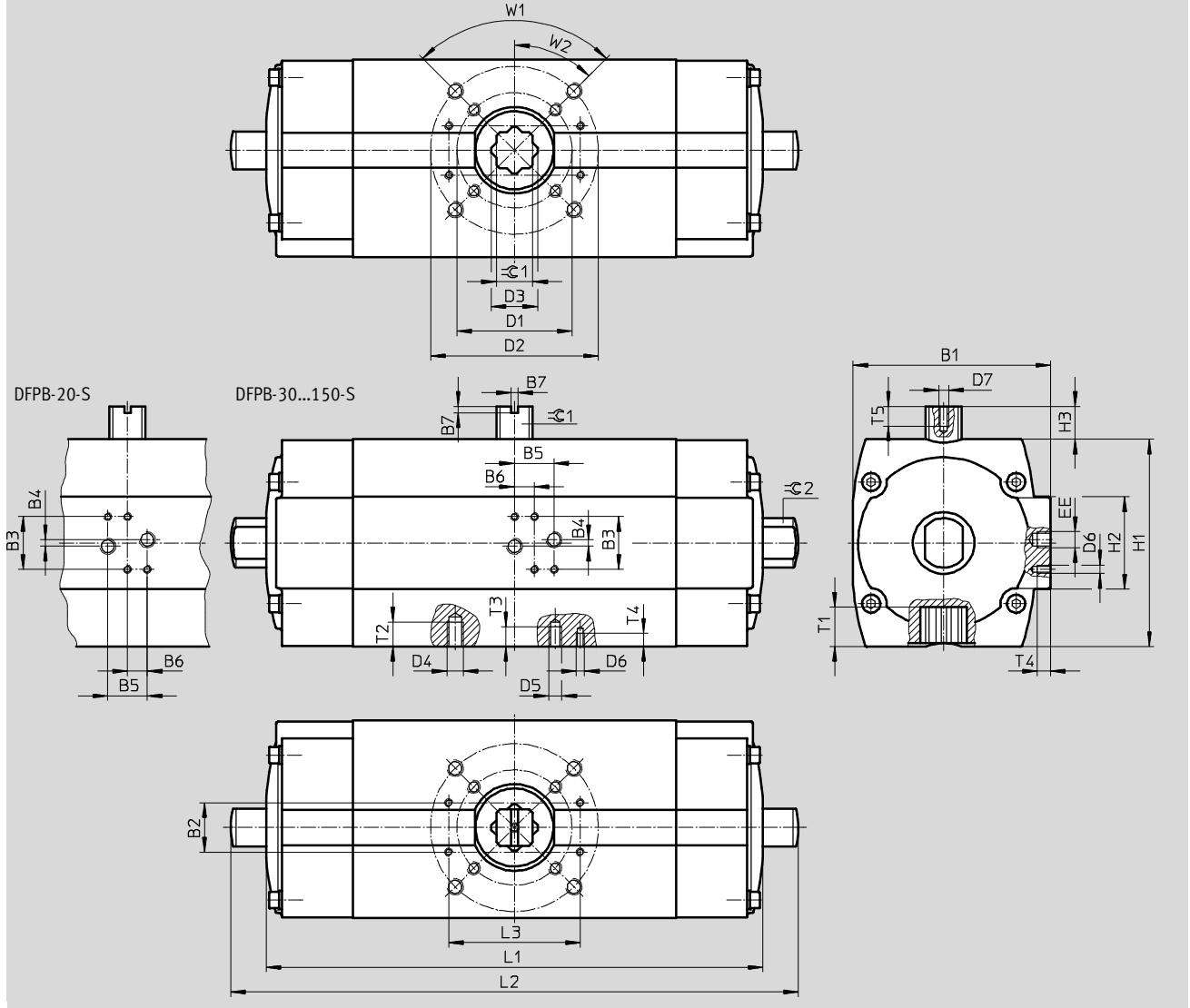
Çeyrek turlu aktüatörler DFPB, tek etkili

Teknik özellikler

Boyutlar

Boyut DFPB-20-S-F05 ... 520-S

CAD verilerini indir → www.festo.com




Çeyrek turlu aktüatörler DFPB, tek etkili

Teknik özellikler

FESTO

Boyut	B1	B2	B3	B4	B5	B6	B7	D1 j	D2 j	D3 j min.	D4	D5	D6	D7	EE																	
DFPB-20-S...F05	79.5	30	32	4	24	12	4	-	50	18.1	M6	-	M5	M6	G 1/8																	
DFPB-30-S	96.5							50	70	22.2	M8	M6																				
DFPB-40-S																120	70	102	28.2	M10	M8											
DFPB-60-S	145							102	125	36.2	M12	M10																				
DFPB-80-S																						169	125	36.2	M12	M10						
DFPB-110-S				193											140	48.2	M16	-														
DFPB-150-S																			228	140	48.2						M16	-				
DFPB-180-S	193							140	48.2	M16	-																					
DFPB-230-S												228																	140	48.2	M16	-
DFPB-270-S																						228	140	48.2	M16	-						
DFPB-330-S																																
DFPB-420-S		228	140	48.2	M16	-																										
DFPB-520-S							228						140	48.2	M16	-																

Boyut	H1	H2	H3	L1	L2	L3	T1 min.	T2 min.	T3 min.	T4	T5	W1	W2	≈C1	≈C2																										
DFPB-20-S...F05	83	49	20	204	235.6	80	16	9	-	8	12	90°	45°	14	17																										
DFPB-30-S	100			291.6	334.6											19	12	9																							
DFPB-40-S																			126	341.7	384.7	24	15	12																	
DFPB-60-S	156			408.4	451.4											29	18	15																							
DFPB-80-S																									176	507.6	553.6	23	20												
DFPB-110-S																			202	551.3	608.3	23	20																		
DFPB-150-S																								89.6						588.6	645.6	23	20								
DFPB-180-S	112			727	813											24	-																								
DFPB-230-S																		228																790.5	876.5	130	38	24	-		
DFPB-270-S																									228	790.5	876.5	130	38											24	-
DFPB-330-S																																									
DFPB-420-S		228	790.5			876.5	130	38	24	-																															
DFPB-520-S											228	790.5	876.5	130	38				24	-																					

 **Yeni**
Boyut 10-S ... 20-S

Çeyrek turlu aktüatörler DFPB, tek etkili

Teknik özellikler

FESTO

Sipariş bilgisi		Parça No.	Tip	Parça No.	Tip
Boyut 10-S...F03		1210034	DFPB-10-090-S3-F03	Boyut 110-S	
		1210035	DFPB-10-090-S4-F03	557569	DFPB-110-090-S3-F0710
		1210036	DFPB-10-090-S5-F03	557570	DFPB-110-090-S4-F0710
		1210037	DFPB-10-090-S6-F03	557571	DFPB-110-090-S5-F0710
Boyut 10-S...F04				557572	DFPB-110-090-S6-F0710
		1207664	DFPB-10-090-S3-F04	Boyut 150-S	
		1207665	DFPB-10-090-S4-F04	557573	DFPB-150-090-S3-F0710
		1207666	DFPB-10-090-S5-F04	557574	DFPB-150-090-S4-F0710
		1207667	DFPB-10-090-S6-F04	557575	DFPB-150-090-S5-F0710
Boyut 15-S...F04				557576	DFPB-150-090-S6-F0710
		1208958	DFPB-15-090-S3-F04	Boyut 180-S	
		1208959	DFPB-15-090-S4-F04	557617	DFPB-180-090-S3-F1012
		1208960	DFPB-15-090-S5-F04	557618	DFPB-180-090-S4-F1012
		1208961	DFPB-15-090-S6-F04	557619	DFPB-180-090-S5-F1012
Boyut 20-S...F04				557620	DFPB-180-090-S6-F1012
		1246070	DFPB-20-090-S3-F04	Boyut 230-S	
		1246071	DFPB-20-090-S4-F04	557621	DFPB-230-090-S3-F1012
		1246072	DFPB-20-090-S5-F04	557622	DFPB-230-090-S4-F1012
		1246073	DFPB-20-090-S6-F04	557623	DFPB-230-090-S5-F1012
Boyut 20-S...F05				557624	DFPB-230-090-S6-F1012
		557549	DFPB-20-090-S3-F05	Boyut 270-S	
		557550	DFPB-20-090-S4-F05	557625	DFPB-270-090-S3-F1012
		557551	DFPB-20-090-S5-F05	557626	DFPB-270-090-S4-F1012
		557552	DFPB-20-090-S6-F05	557627	DFPB-270-090-S5-F1012
Boyut 30-S				557628	DFPB-270-090-S6-F1012
		557553	DFPB-30-090-S3-F05	Boyut 330-S	
		557554	DFPB-30-090-S4-F05	557629	DFPB-330-090-S3-F1012
		557555	DFPB-30-090-S5-F05	557630	DFPB-330-090-S4-F1012
		557556	DFPB-30-090-S6-F05	557631	DFPB-330-090-S5-F1012
Boyut 40-S				557632	DFPB-330-090-S6-F1012
		557557	DFPB-40-090-S3-F05	Boyut 420-S	
		557558	DFPB-40-090-S4-F05	557633	DFPB-420-090-S3-F14
		557559	DFPB-40-090-S5-F05	557634	DFPB-420-090-S4-F14
		557560	DFPB-40-090-S6-F05	557635	DFPB-420-090-S5-F14
Boyut 60-S				557636	DFPB-420-090-S6-F14
		557561	DFPB-60-090-S3-F0507	Boyut 520-S	
		557562	DFPB-60-090-S4-F0507	557637	DFPB-520-090-S3-F14
		557563	DFPB-60-090-S5-F0507	557638	DFPB-520-090-S4-F14
		557564	DFPB-60-090-S6-F0507	557639	DFPB-520-090-S5-F14
Boyut 80-S				557640	DFPB-520-090-S6-F14
		557565	DFPB-80-090-S3-F0710		
		557566	DFPB-80-090-S4-F0710		
		557567	DFPB-80-090-S5-F0710		
		557568	DFPB-80-090-S6-F0710		

Çeyrek turlu aktüatörler DFPB, tek etkili

Teknik özellikler



FESTO

Sipariş bilgisi – Aşınan parça kitleri		Sipariş bilgisi – Aşınan parça kitleri	
Parça No.	Tip	Parça No.	Tip
Boyut 20-S		Boyut 180-S	
737039	DFPB-45/S20-090	737046	DFPB-370/S180-090
Boyut 30-S		Boyut 230-S	
737040	DFPB-65/S30-090	737047	DFPB-470/S230-090
Boyut 40-S		Boyut 270-S	
737041	DFPB-80/S40-090	737048	DFPB-550/S270-090
Boyut 60-S		Boyut 330-S	
737042	DFPB-120/S60-090	737049	DFPB-670/S330-090
Boyut 80-S		Boyut 420-S	
737043	DFPB-170/S80-090	737050	DFPB-840/S420-090
Boyut 110-S		Boyut 520-S	
737044	DFPB-230/S110-090	737051	DFPB-1050/S520-090
Boyut 150-S			
737045	DFPB-300/S150-090		

Çeyrek turlu aktüatörler DFPB

Aksesuarlar

FESTO

Sipariş bilgisi – DFPB çeyrek turlu aktüatörlerin üzerine direkt monte edilen kaplinler ²⁾				
Boyut	CRC ¹⁾	Parça No.	Tip	
DFPB çift-etkili				
	DFPB-10	3	568674	DARQ-C-S9
	DFPB-20, DFPB-30		568675	DARQ-C-S11
	DFPB-45, DFPB-65, DFPB-80		568676	DARQ-C-S14
	DFPB-120		568677	DARQ-C-S17
	DFPB-170, DFPB-230, DFPB-300		568678	DARQ-C-S22
	DFPB-370, DFPB-470, DFPB-550, DFPB-670		568679	DARQ-C-S27
DFPB tek-etkili				
	DFPB-10-S, DFPB-15-S	3	568675	DARQ-C-S11
	DFPB-20-S, DFPB-30-S, DFPB-40-S		568676	DARQ-C-S14
	DFPB-60-S		568677	DARQ-C-S17
	DFPB-80-S, DFPB-110-S, DFPB-150-S		568678	DARQ-C-S22
	DFPB-180-S, DFPB-230-S, DFPB-270-S, DFPB-330-S		568679	DARQ-C-S27

1) Festo 940 070 standardına göre korozyon dayanım sınıfı 3

Daha yüksek korozyon dayanımı gerektiren komponentler. Endüstriyel ortamla veya solventler ve temizleme maddeleri gibi akışkanlarla direkt temas eden, yüzeyde fonksiyonellik gerektiren dıştan görünebilen parçalar.

2) DASB-P1-HA-SB adaptör kiti opsiyonel olarak tüm DFPB aktüatörleriyle kullanılabilir