

Ölçüm üniteleri ASDLP

Önemli özellikler ve tip kodları

FESTO



Proses endüstrisinde sistematik güvenlik

ASDLP ölçüm ünitesi proses endüstrisi için optimize edilmiştir ve özellikle su, atıksu, silolama teknolojisi ve kağıt&ambalaj endüstrisinde kapı kızaklarının, yassı kızaklı valflerin kapalı ve açık çevrim kontrolünde kullanılabilir. DLP doğrusal aktüatörün hareketi, saf mekanik

açıdan kademesiz olarak algılanır. Dönüş açısı farklı pozisyon kontrolörlerinin kullanımına göre optimize edilir. Sistem, normalde proses otomasyonunda çeyrek turlu aktüatörler için kullanılan pozisyon kontrolörünün doğrudan silindire monte edilmesine imkan tanır.

- Konvansiyonel pozisyon kontrolörlerinin direkt montajı için Namur port yapısı (VDI/VDE 3845)
- Pozisyon kontrolörlerini uyararak için doğrusal hareketin dönme hareketine tümüyle mekanik olarak dönüştürülmesi
- Patlayıcı ortamlarda sınırsız kullanım

- Harici kullanım için uygun
- Ağır ortam şartlarında bile dayanıklı ve güvenilir
- Korozyona yüksek dayanım
- Şık tasarımı temiz, pürüzsüz yüzey
- Dönüş açısı 36 ... 108°

Tip kodları

ASDLP		120	120/140
Tip			
ASDLP	DLP doğrusal aktüatörler için ölçü birimi		
Piston j [mm]			
80	Doğrusal aktüatör için ilgili piston j		
100			
125			
160			
Strok [mm]			

Ölçüm üniteleri ASDLP

Teknik özellikler

FESTO

Doğrusal aktüatör arayüzü

Ölçüm ünitesi DLP doğrusal aktüatörün mevcut kanallarına kilitleyerek takılır. Dolayısıyla mevcut DLP doğrusal aktüatörler ek bir bağlantı gerektirmeden ölçüm ünitesiyle yenilenebilir.

Pozisyon kontrolörü için arayüz

Namur port yapısı, VDI/VDE 3845



Genel teknik özellikler

Montaj konumu	Hepsi
Maks. hız [m/s]	0.05

Dönme açısı [°]

Strok için dişli tertibatı [mm]	50 ... 100	100 ... 200	200 ... 600
Teorik dönme açısı [°]	54 ... 108	50.5 ... 101	36 ... 108

İşletme şartları ve çevresel şartlar

Ortam sıcaklığı ¹⁾ [°C]	-20 ... +80
Korozyon dayanım sınıfı CRC ²⁾	3
CE işareti (bkz. uygunluk beyanı) → www.festo.com	AB EMC yönetmeliğine uygun
ATEX şartnamesi	II 2 GD c T6 T80°C
ATEX ortam sıcaklığı	-20°C 3 Ta 3 +80°C

1) Pozisyon kontrolörlerinin çalışma aralığını dikkate alın

2) Festo 940 070 standardına göre korozyon dayanım sınıfı 3

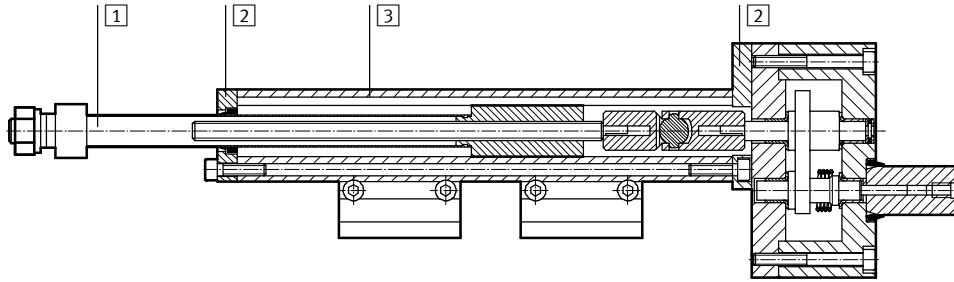
Daha yüksek korozyon dayanımı gerektiren komponentler. Endüstriyel ortamlar veya solventler ve temizleme maddeleri gibi akışkanlarla direkt temas eden, yüzeyde fonksiyonellik gerektiren dıştan görünebilen parçalar.

Ağırlıklar [g]

Boyut	80	100	125	160
0 mm stroklu temel ağırlık	1,496	1,506	1,427	1,427
10 mm stroklu ek ağırlık	23.9	23.9	23.9	23.9

Malzemeler

Kesit görünüm



Ölçüm ünitesi

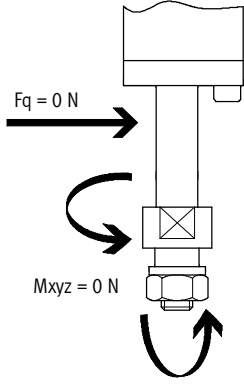
1	Piston kolu	Yüksek alaşımlı haddelenmiş çelik
2	Yatak kapağı	Haddeden çekilmiş alüminyum
3	Silindir kovanı	Pürüzsüz anotlanmış alüminyum
-	Dış vidalar	Paslanmaz çelik
-	Mil yatağı	Düzgün kompozit malzeme
-	Contalar	Poliüretan, nitril kauçuk

Ölçüm üniteleri ASDLP

Teknik özellikler

FESTO

Ölçüm ünitesi ve bunun teleskopik ölçü milinde izin verilen yükler



Pozisyon kontrolörünün uygun olduğu şekilde izin verilen silindirik torku veya sıfırlama torku

Mdriv. maks = 2.5 Nm

Teleskopik ölçüm milindeki izin verilen yanıl yük

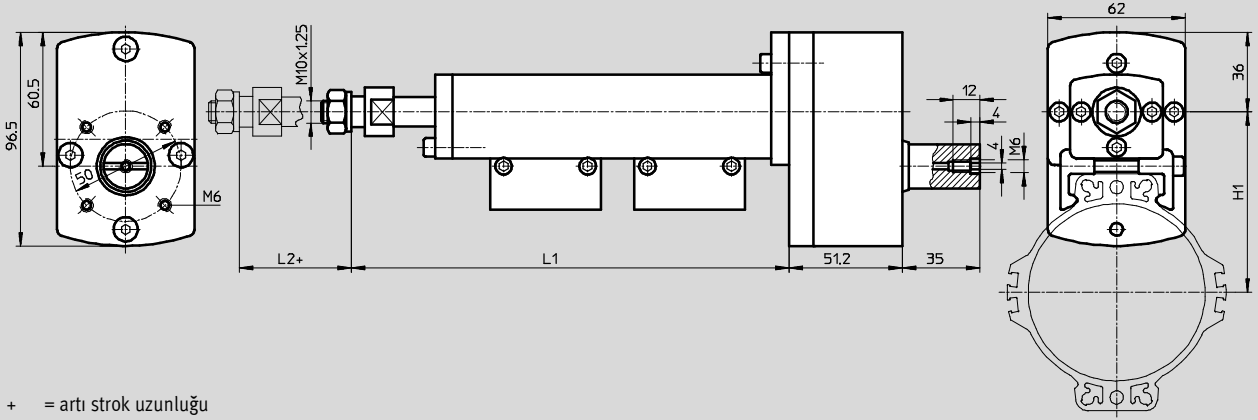
Fq = 0 N

Teleskopik ölçüm milindeki izin verilen torklar

Mxyz = 0 Nm

Boyutlar

CAD verilerini indir → www.festo.com



Boyut	H1	L1	L2
[mm]		±3.5	
ASDLP-80-50/90	81.5	285	43.8 ... 52.5
ASDLP-80-X		195+	
ASDLP-100-50/90	93	289	47.8 ... 56.5
ASDLP-100-90/110		309	
ASDLP-100-X		199+	
ASDLP-125-120/140	109	308	16.8 ... 25.5
ASDLP-125-X		168+	
ASDLP-160-140/170	127	338	16.8 ... 25.5
ASDLP-160-200/220		388	
ASDLP-160-250/270		438	
ASDLP-160-X		168+	

Ölçüm üniteleri ASDLP

Teknik özellikler

FESTO

Sipariş bilgisi			
j pistonlu DLP için [mm]	Strok [mm]	Parça No.	Tip
Stokda tutulur			
80	50 ... 90	529 085	ASDLP-80-50/90
100	50 ... 90	529 087	ASDLP-100-50/90
	90 ... 110	529 088	ASDLP-100-90/110
125	120 ... 140	529 090	ASDLP-125-120/140
160	140 ... 170	529 092	ASDLP-160-140/170
	200 ... 220	529 093	ASDLP-160-200/220
	250 ... 270	529 094	ASDLP-160-250/270
Talep üzerine			
80	50 ... 600	529 084	ASDLP-80-X
100	50 ... 600	529 086	ASDLP-100-X
125	50 ... 600	529 089	ASDLP-125-X
160	50 ... 600	529 091	ASDLP-160-X