



■ **Gospodarni standardni valji brez variant**

■ **Utor v profilu za mejna stikala in priključki za zrak na eni strani**

■ **Spremenljive možnosti pritrditve**

■ **Gib do 2000 mm**

■ **Raznovrsten pribor**



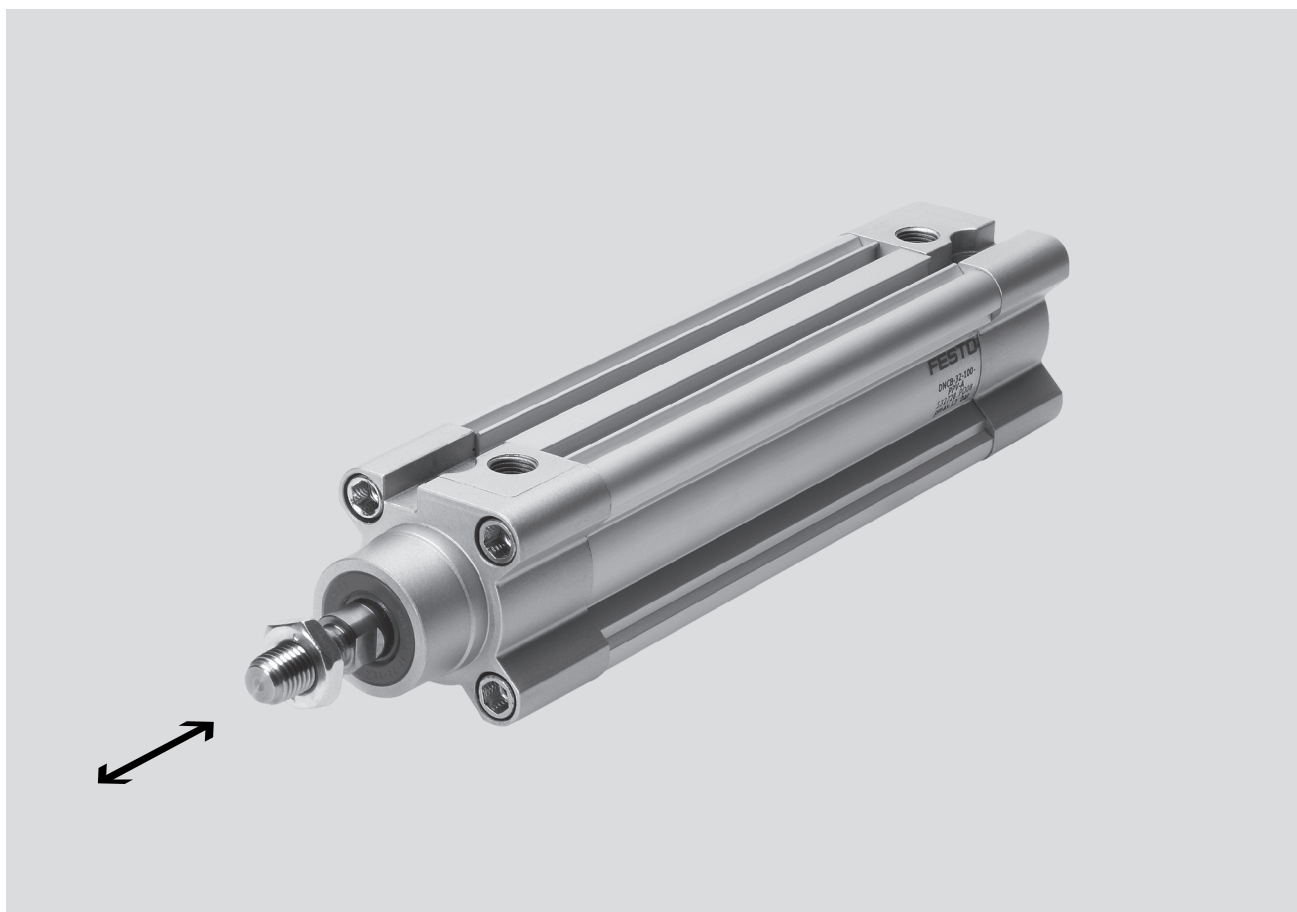
Standardni valj DNCB, ISO 15552

Značilnosti

FESTO

Valji na osnovi standardov
ISO 15552 (ISO 6431 in VDMA 24562)

1.2



Valji skladni s standardom

- Standardne dimenzije

Ustreza standardu

- ISO 15552
- ISO 6431
- VDMA 24562
- NFE 49003.1
- UNI 10290



DIN



Visoka produktivnost

- Preverjena tehnika, kompaktni, robustni in zanesljivi
- Izredne tekalne lastnosti zaradi zmogljivega systemskega bata
- Enostavno, natančno nastavljivo dušenje v končnih legah z novim PPV-nastavitvenim vijakom
- Zaradi vtisnjene skale je enostavno ponovno nastaviti enkrat najdeno optimalno nastavitev

Praktični

- Eleganten, za čiščenje primeren dizajn profila
- Zaznavanje s približevalnim stikalom v utoru profila varčuje s prostorom

Prijazni za montažo

- Velika izbira možnosti pritrditve
- Uporabni so vsi elementi pribora in pritrditev iz programa DNC

Standardni valj DNCB, ISO 15552

Značilnosti

FESTO

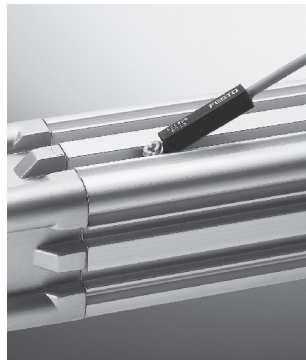
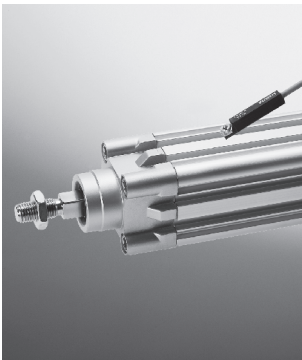
Splošno

Kadar se enostavne naloge rešuje z enim valjem, priporočamo najmlajšega člana družine standardnih valjev DNC – DNCB. Standardni valj se izkaže kot idealen takrat, kadar je potrebno uporabiti

tehnično in funkcionalno kakovostne pogone. Tako je nov sistemski valj z izrednimi tekalnimi lastnostmi npr. bistveno bolj kompakten ob bistveno večjem prevzemanju energije – in

privarčevan prostor je enak dolžini večjega ležaja. Seveda pa se lahko za novega člana družine DNC uporablja ves obstoječ pribor in dele za pritrditev.

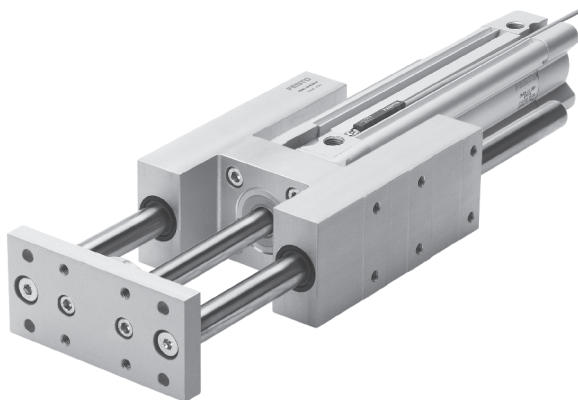
Brezdotično zaznavanje



Na batnici valja se nahaja permanentni magnet. Preko njegovega magnetnega polja se brezdotično vklopi mejno stikalo. Z mejnimi stikali

je mogoče zaznavati končne lege ali vmesne položaje valjev. Na en valj je možno fiksno pritrditi enega ali več približevalnih stikal. Slike kažejo

približevalna stikala nove generacije. Vstavijo se od zgoraj in jih je možno nastaviti brez težav.



FENG-... z DNCB in SME-8F

Valji na osnovi standardov
ISO 15552 (ISO 6431 in VDMA 24562)

1.2

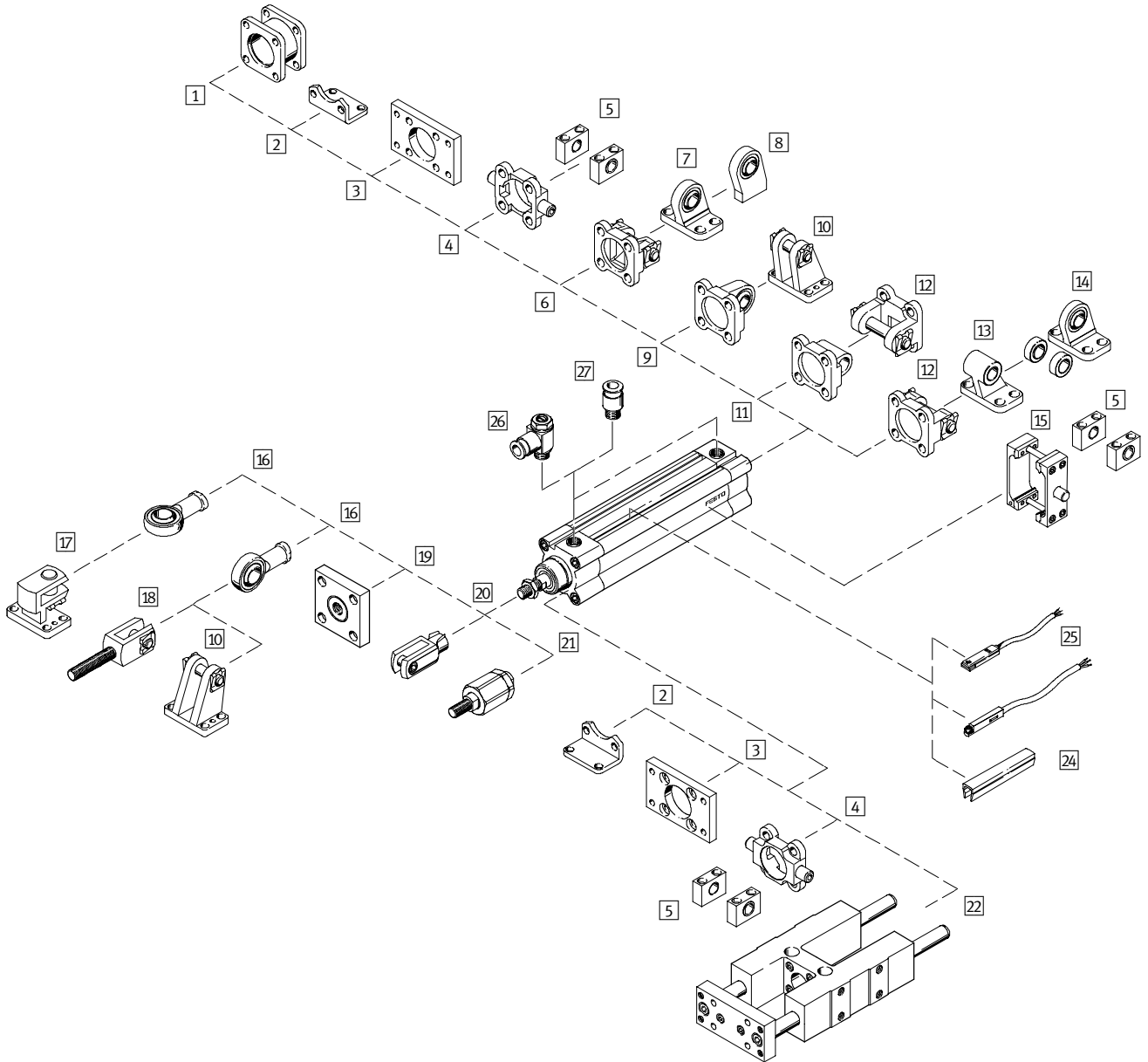
Standardni valj DNCB, ISO 15552

Pregled periferije



Valji na osnovi standardov
ISO 15552 (ISO 6431 in VDMA 24562)

1.2



Standardni valj DNCB, ISO 15552

Pregled periferije

Pritrdilni elementi in pribor			
	Kratek opis	→ Stran	
1	Montažni sklop DPNC	za povezavo dveh valjev DNCB z enakim \varnothing bata za večpoložajni valj	1 / 1.2-12
2	Pritrditev s kotnikom HNC	za ležajni in zaključni pokrov ustreza MS1 po ISO 15552	1 / 1.2-13
3	Prirobnična pritrditev FNC	za ležajni ali zaključni pokrov ustreza MF1/MF2 po ISO 15552	1 / 1.2-13
4	Nihajni tečaj ZNCF	za ležajni ali zaključni pokrov	1 / 1.2-14
5	Ležaj LNZG	ustreza MT4 po ISO 15552	1 / 1.2-16
6	Nihajna prirobnica SNC	za zapirni pokrov	1 / 1.2-16
7	Ležajni blok LSNG	s sferičnim uležajenjem	1 / 1.2-18
8	Ležajni blok LSNSG	ki se ga privari, s sferičnim uležajenjem	1 / 1.2-18
9	Nihajna prirobnica SNCS	s sferičnim uležajenjem za zapirni pokrov	1 / 1.2-17
10	Ležajni blok LBG	s sornikom, varovanim pred zasukom	1 / 1.2-18
11	Nihajna prirobnica SNCL	za zapirni pokrov ustreza MP4 po ISO 15552	1 / 1.2-18
12	Nihajna prirobnica SNCB	za zapirni pokrov ustreza MP2 po ISO 15552	1 / 1.2-17
13	Ležajni blok LNG	za nihajno prirobnico SNCB 12	1 / 1.2-18
14	Ležajni blok LSN	s sferičnim uležajenjem	1 / 1.2-18
15	Nihajni tečaj ZNCM	za nastavljivo pritrditev na cev valja ustreza MT4 po ISO 15552	1 / 1.2-15
16	Zglobna glava SGS	s sferičnim uležajenjem	1 / 1.2-19
17	Ležajni blok prečno LQG	s sornikom, varovanim pred zasukom	1 / 1.2-18
18	Viličasta glava SGA	v povezavi z zglobno glavo SGS 16 primeren za sferično povezavo valjev	1 / 1.2-19
19	Vezni element KSG	za izravnavanje radialnih odstopkov	1 / 1.2-19
20	Viličasta glava SG	dopušča nihajno gibanje valja v eni ravnini	1 / 1.2-19
21	Flexo vez FK	za izravnavanje radialnih in kotnih odstopkov	1 / 1.2-19
22	Vodilna enota FENG	za varovanje pred zasuki pri visokih momentih	1 / 1.2-20
24	Pokrov utora ABP-5-S	za zaščito kabla senzorja in utorov za senzorje pred onesnaženjem	1 / 1.2-21
25	Mejna stikala SME/SMT-8	integrirano v profilirano cev valja	1 / 1.2-21
26	Povratno dušilni ventil GRLA	za regulacijo hitrosti	1 / 1.2-19
27	Vtično-navojni priključki QS	za priključitev cevi za stisnjen zrak s toleranco zunanje mere	Zvezek 3 www.festo.com

Standardni valj DNCB, ISO 15552

Ključ tipov



DNCB – 50 – 80 – PPV – A

Tip	
Dvosmerni	
DNCB	Standardni valji

Ø bata [mm]

Gib [mm]

Dušenje	
PPV	nastavljivo na obeh straneh

Zaznavanje	
A	Zaznavanje položaja

Valji na osnovi standardov
 ISO 15552 (ISO 6431 in VDMA 24562)

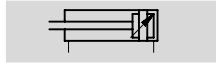
1.2

Standardni valj DNCB, ISO 15552

Podatkovni list

FESTO

Funkcija



Ø - Premer
32 ... 100 mm

- I - Dolžina giba
2 ... 2000 mm

- T - www.festo.com/de/
Servis z nadomestnimi deli

Kompleti obrabnih delov
→ 1 / 1.2-11

Ustreza standardu

- ISO 15552
- ISO 6431
- VDMA 24562
- NFE 49003.1
- UNI 10290



DIN



- W - Servisiranje
Ø bata 100 mm



Splošni tehnični podatki						
Ø bata	32	40	50	63	80	100
Pnevmatični priključek	G $\frac{1}{8}$	G $\frac{1}{4}$	G $\frac{1}{4}$	G $\frac{3}{8}$	G $\frac{3}{8}$	G $\frac{1}{2}$
Navoj na batnici	M10x1,25	M12x1,25	M16x1,5	M16x1,5	M20x1,5	M20x1,5
Obratovalni medij	Filtriran stisnjen zrak, naoljen ali nenaoljen					
Konstrukcija	Bat					
	Batnica					
	Profilna cev					
Dušenje	nastavljivo na obeh straneh					
dolžina dušenja [mm]	20	20	22	22	32	32
Zaznavanje položaja	za mejna stikala					
Način pritrditve	z notranjim navojem					
	s priborom					
Vgradna lega	poljubna					

Pogoji obratovanja in okolice						
Ø bata	32	40	50	63	80	100
Obratovalni tlak [bar]	0,6 ... 12					
Temperatura okolice ¹⁾ [°C]	-20 ... +80					
Obstojnost proti koroziji KBK ²⁾	2					

1) Upoštevati uporabno območje mejnega stikala

2) Razred odpornosti proti koroziji 2 po Festo standardu 940 070

deli z zmerno korozijsko obremenitvijo. Vidni deli na zunanji strani s prednostno dekorativno nalogo površine, ki so v neposrednem stiku z običajno industrijsko atmosfero oz. medij, kot so npr. mazalno-hladilna sredstva.

Sile [N] in udarna energija [J]						
Ø bata	32	40	50	63	80	100
Teoretična sila pri 6 bar, gib naprej	483	754	1 178	1 870	3 016	4 712
Teoretična sila pri 6 bar, vračanje	415	633	990	1 682	2 721	4 418
Maks. udarna energija v končnih legah	0,4	0,7	1	1,3	2	3



Dimenzioniranje pnevmatike s Pro Pneu
www.festo.com/de/engineering

Valji na osnovi standardov
ISO 15552 (ISO 6431 in VDMA 24562)

1.2

Standardni valj DNCB, ISO 15552

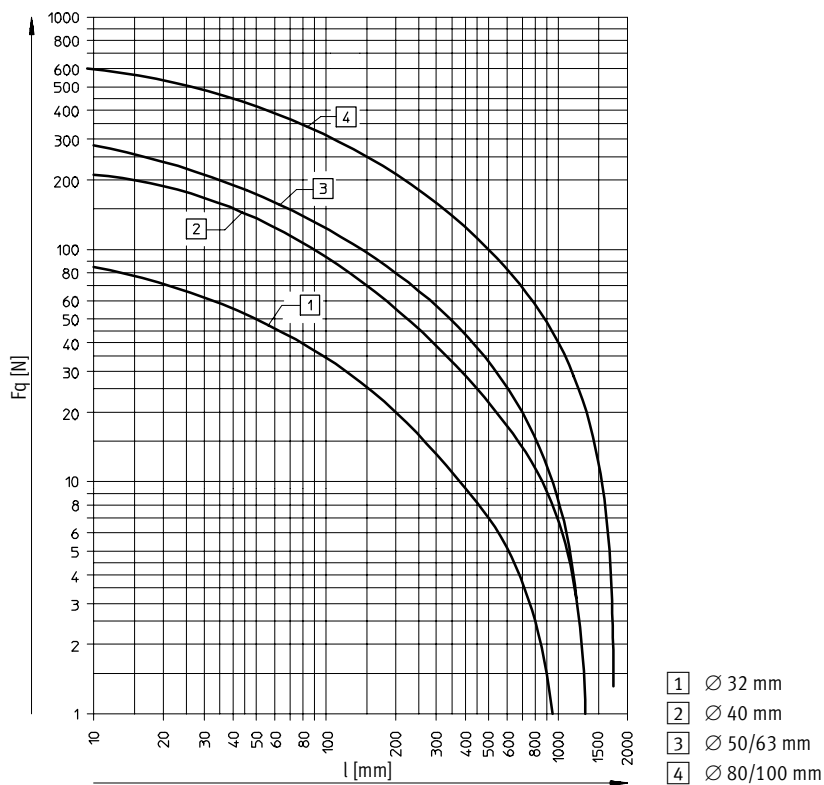
Podatkovni list

FESTO

Valji na osnovi standardov
ISO 15552 (ISO 6431 in VDMA 24562)

1.2

Prečna sila F_q v odvisnosti od dolžine giba l



Mase [g]						
Ø bata	32	40	50	63	80	100
Masa izdelka pri gibu 0 mm	460	760	1 225	1 800	3 135	4 575
Dodatek mase na 10 mm giba	27	37	56	62	92	101
Gibajoča se masa pri gibu 0 mm	108	204	363	460	800	1 045
Dodatek mase na 10 mm giba	9	16	25	25	39	39

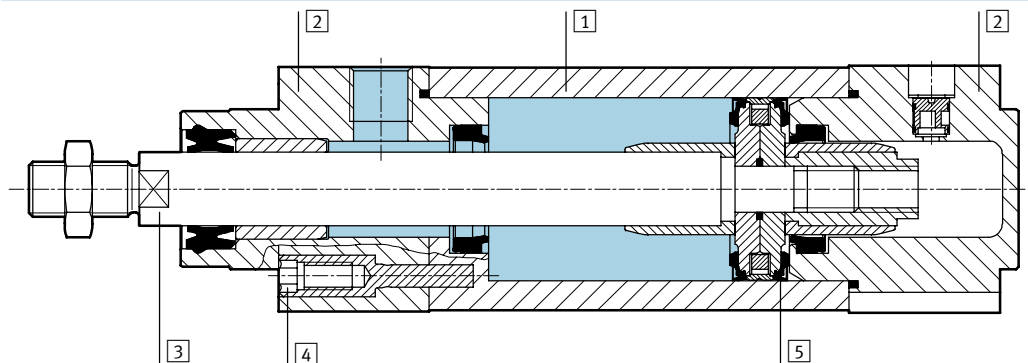
Standardni valj DNCB, ISO 15552

Podatkovni list

FESTO

Materiali

Funkcijski prerez



Valj		
1	Cev valja	Al zlitina za kovanje
2	Ležajni/zaključni pokrov	Al zlitina za kovanje
3	Batnica	jeklo, visoko legirano
4	Vezni vijaki	jeklo za poboljšanje
5	Dinamična tesnila	poliuretan
-	Statična tesnila	nitrilkavčuk
-	Opomba za material	Brez bakra, PTFE in silikonov

Valji na osnovi standardov
 ISO 15552 (ISO 6431 in VDMA 24562)

1.2

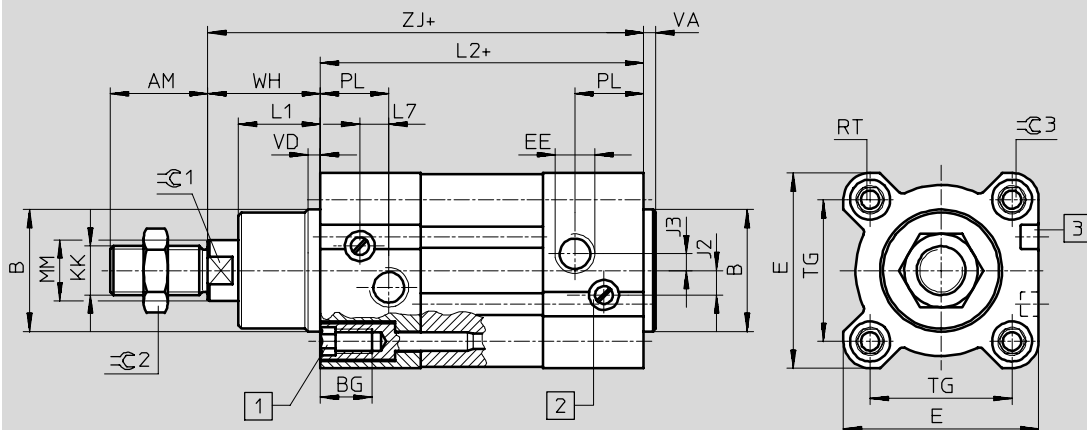
Standardni valj DNCB, ISO 15552

Podatkovni list

FESTO

Dimenzije

Prenos CAD-datotek → www.festo.com/de/engineering



- 1 Inbus vijak z notranjim navojem za pritrdilne elemente
 2 Regulacijski vijak za nastavljivo dušenje ob koncu giba
 3 Utor senzorjev za mejna stikala SME/SMT-8
 + = z dodatkom dolžine giba

Ø	AM	B	BG	E	EE	J2	J3	KK	L1	L2	L7
[mm]		Ø d11									
32	22	30	16	45	G1/8	5,25	5,7	M10x1,25	18	94	6,5
40	24	35	16	54	G1/4	8	4	M12x1,25	21,3	105	7,5
50	32	40	17	64	G1/4	8	5,5	M16x1,5	26,8	106	9,5
63	32	45	17	75	G3/8	12,75	6,25	M16x1,5	27	121	9
80	40	45	17	93	G3/8	12,5	8	M20x1,5	34,2	128	11
100	40	55	17	110	G1/2	13,5	10	M20x1,5	38	138	7,5

Ø	MM	PL	RT	TG	VA	VD	WH	ZJ	∅ 1	∅ 2	∅ 3
[mm]	Ø										
32	12	19,5	M6	32,5	4	4	26	120	10	16	6
40	16	22,5	M6	38	4	4	30	135	13	18	6
50	20	22,5	M8	46,5	4	4	37	143	17	24	8
63	20	27,5	M8	56,5	4	4	37	158	17	24	8
80	25	30	M10	72	4	4	46	174	22	30	6
100	25	31,5	M10	89	4	4	51	189	22	30	6

Valji na osnovi standardov ISO 15552 (ISO 6431 in VDMA 24562)

1.2

Standardni valj DNCB, ISO 15552

FESTO

Podatkovni list

Podatki za naročanje			
Gib [mm]	Št. dela	Tip	
Ø bata 32 mm			
25	532 724	DNCB-32-25-PPV-A	
40	532 725	DNCB-32-40-PPV-A	
50	532 726	DNCB-32-50-PPV-A	
80	532 727	DNCB-32-80-PPV-A	
100	532 728	DNCB-32-100-PPV-A	
125	532 729	DNCB-32-125-PPV-A	
160	532 730	DNCB-32-160-PPV-A	
200	532 731	DNCB-32-200-PPV-A	
250	532 732	DNCB-32-250-PPV-A	
320	532 733	DNCB-32-320-PPV-A	
400	532 734	DNCB-32-400-PPV-A	
500	532 735	DNCB-32-500-PPV-A	
Ø bata 40 mm			
25	532 737	DNCB-40-25-PPV-A	
40	532 738	DNCB-40-40-PPV-A	
50	532 739	DNCB-40-50-PPV-A	
80	532 740	DNCB-40-80-PPV-A	
100	532 741	DNCB-40-100-PPV-A	
125	532 742	DNCB-40-125-PPV-A	
160	532 743	DNCB-40-160-PPV-A	
200	532 744	DNCB-40-200-PPV-A	
250	532 745	DNCB-40-250-PPV-A	
320	532 746	DNCB-40-320-PPV-A	
400	532 747	DNCB-40-400-PPV-A	
500	532 748	DNCB-40-500-PPV-A	
Ø bata 50 mm			
25	532 750	DNCB-50-25-PPV-A	
40	532 751	DNCB-50-40-PPV-A	
50	532 752	DNCB-50-50-PPV-A	
80	532 753	DNCB-50-80-PPV-A	
100	532 754	DNCB-50-100-PPV-A	
125	532 755	DNCB-50-125-PPV-A	
160	532 756	DNCB-50-160-PPV-A	
200	532 757	DNCB-50-200-PPV-A	
250	532 758	DNCB-50-250-PPV-A	
320	532 759	DNCB-50-320-PPV-A	
400	532 760	DNCB-50-400-PPV-A	
500	532 761	DNCB-50-500-PPV-A	
Ø bata 63 mm			
25	532 763	DNCB-63-25-PPV-A	
40	532 764	DNCB-63-40-PPV-A	
50	532 765	DNCB-63-50-PPV-A	
80	532 766	DNCB-63-80-PPV-A	
100	532 767	DNCB-63-100-PPV-A	
125	532 768	DNCB-63-125-PPV-A	
160	532 769	DNCB-63-160-PPV-A	
200	532 770	DNCB-63-200-PPV-A	
250	532 771	DNCB-63-250-PPV-A	
320	532 772	DNCB-63-320-PPV-A	
400	532 773	DNCB-63-400-PPV-A	
500	532 774	DNCB-63-500-PPV-A	
Ø bata 80 mm			
25	532 884	DNCB-80-25-PPV-A	
40	532 885	DNCB-80-40-PPV-A	
50	532 886	DNCB-80-50-PPV-A	
80	532 887	DNCB-80-80-PPV-A	
100	532 888	DNCB-80-100-PPV-A	
125	532 889	DNCB-80-125-PPV-A	
160	532 890	DNCB-80-160-PPV-A	
200	532 891	DNCB-80-200-PPV-A	
250	532 892	DNCB-80-250-PPV-A	
320	532 893	DNCB-80-320-PPV-A	
400	532 894	DNCB-80-400-PPV-A	
500	532 895	DNCB-80-500-PPV-A	
Ø bata 100 mm			
25	532 897	DNCB-100-25-PPV-A	
40	532 898	DNCB-100-40-PPV-A	
50	532 899	DNCB-100-50-PPV-A	
80	532 900	DNCB-100-80-PPV-A	
100	532 901	DNCB-100-100-PPV-A	
125	532 902	DNCB-100-125-PPV-A	
160	532 903	DNCB-100-160-PPV-A	
200	532 904	DNCB-100-200-PPV-A	
250	532 905	DNCB-100-250-PPV-A	
320	532 906	DNCB-100-320-PPV-A	
400	532 907	DNCB-100-400-PPV-A	
500	532 908	DNCB-100-500-PPV-A	

Podatki za naročanje – spremenljiv gib			
Ø bata [mm]	Gib [mm]	Št. dela	Tip
32	2 ... 2000	532 723	DNCB-32-...-PPV-A
40	2 ... 2000	532 736	DNCB-40-...-PPV-A
50	2 ... 2000	532 749	DNCB-50-...-PPV-A
63	3 ... 2000	532 762	DNCB-63-...-PPV-A
80	3 ... 2000	532 883	DNCB-80-...-PPV-A
100	3 ... 2000	532 896	DNCB-100-...-PPV-A

Podatki za naročanje – kompleti obrabnih delov ¹⁾			
Ø bata [mm]	Št. dela	Tip	
32	665 294	DNCB-32-PPV-A	
40	665 295	DNCB-40-PPV-A	
50	665 296	DNCB-50-PPV-A	
63	665 297	DNCB-63-PPV-A	
80	665 298	DNCB-80-PPV-A	
100	665 299	DNCB-100-PPV-A	

1) Mast za montažo vključena v dobavo.

Valji na osnovi standardov
 ISO 15552 (ISO 6431 in VDMA 24562)

1.2

Standardni valj DNCB, ISO 15552

Pribor



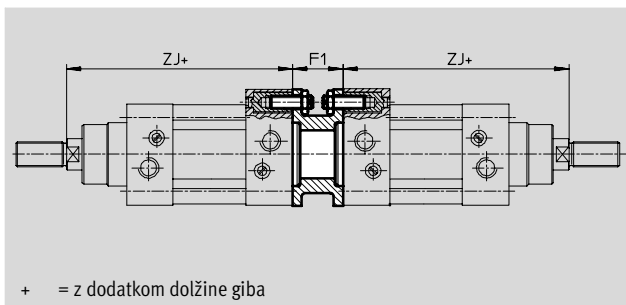
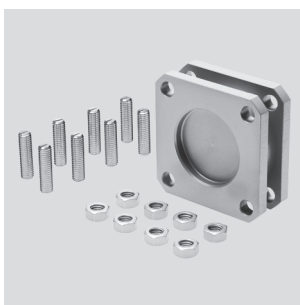
Montažni sklop DPNC

Material:

Prilobnica: Al zlitina za kovanje

Navojni zatiči, šestrobe matice: jeklo,

cinkano



+ = z dodatkom dolžine giba

Dimenzije in podatki za naročanje

za \varnothing [mm]	F1	ZJ	Maks. Celotna dolžina giba [mm]	Masa [g]	Št. dela	Tip
32	27	120	1 000	85	174 418	DPNC-32
40	27	135	1 000	115	174 419	DPNC-40
50	32	143	1 000	210	174 420	DPNC-50
63	28	158	1 000	360	174 421	DPNC-63
80	38	174	1 000	620	174 422	DPNC-80
100	38	189	1 000	1 190	174 423	DPNC-100

- - Opozorilo

Pri kombinaciji valjev in večpoložajnih sklopov se ne sme preseči maksimalne celotne dolžine giba.

Povezava dveh valjev z enakim \varnothing bata s tri- ali štiripoložajnim valjem.

Tri- ali štiripoložajni valj je sestavljen iz dveh ločenih valjev, čigar batnici se izvlečeta na nasprotni strani. Glede na

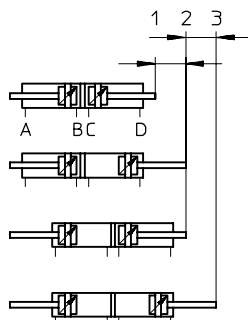
krmiljenje in razdelitev dolžine gibov lahko zavzame valje štiri različne končne lege, od katerega je vsaka

dosežena natančno do prislona. Upoštevati je potrebno, da je pri nasedu konca batnice opravlja plašč

valja gibanje. Valj mora biti priključen z gibljivimi vezmi za vodnike.

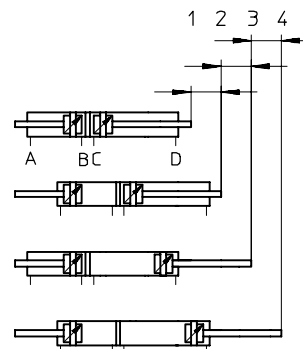
Realizacija treh položajev

Za to je potrebno med seboj povezati dva valja z enako dolžino giba.



Realizacija štirih položajev

Za to je potrebno med seboj povezati dva valja z različno dolžino giba.



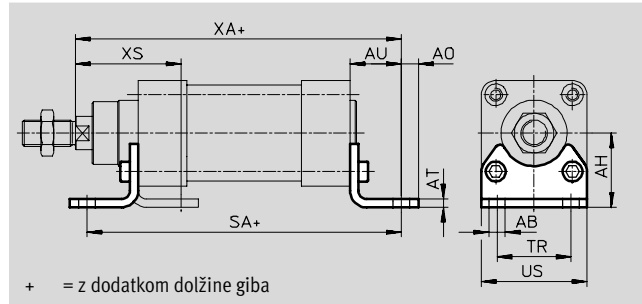
Standardni valj DNCB, ISO 15552

Pribor



Pritrdilni kotnik HNC

Material:
jeklo, cinkano
Brez bakra, PTFE in silikonov

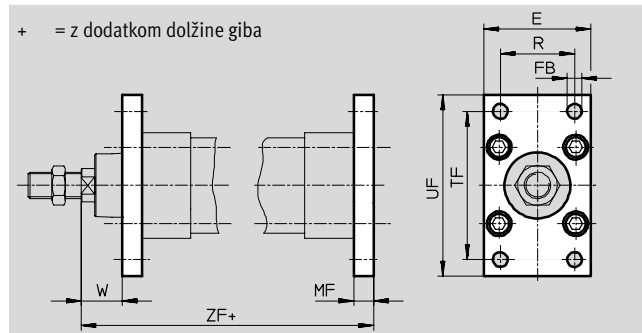


Dimenzije in podatki za naročanje														
za \varnothing	AB	AH	AO	AT	AU	SA	TR	US	XA	XS	KBK ¹⁾	Masa	Št. dela	Tip
[mm]	\varnothing											[g]		
32	7	32	6,5	4	24	142	32	45	144	45	2	135	174 369	HNC-32
40	10	36	9	4	28	161	36	54	163	53	2	180	174 370	HNC-40
50	10	45	9,5	5	32	170	45	64	175	62	2	325	174 371	HNC-50
63	10	50	12,5	5	32	185	50	75	190	63	2	405	174 372	HNC-63
80	12	63	15	6	41	210	63	93	215	81	2	820	174 373	HNC-80
100	14,5	71	17,5	6	41	220	75	110	230	86	2	1 000	174 374	HNC-100

1) Razred odpornosti proti koroziji 2 po Festo standardu 940 070 deli z zmerno korozijsko obremenitvijo. Vidni deli na zunanji strani s prednostno dekorativno nalogo površine, ki so v neposrednem stiku z običajno industrijsko atmosfero oz. mediji, kot so npr. mazalno-hladilna sredstva.

Prirobnična pritrditev FNC

Material:
jeklo, cinkano
Brez bakra, PTFE in silikonov



Dimenzije in podatki za naročanje													
za \varnothing	E	FB	MF	R	TF	UF	W	ZF	KBK ¹⁾	Masa	Št. dela	Tip	
[mm]		\varnothing H13								[g]			
32	45	7	10	32	64	80	16	130	2	240	174 376	FNC-32	
40	54	9	10	36	72	90	20	145	2	280	174 377	FNC-40	
50	65	9	12	45	90	110	25	155	2	520	174 378	FNC-50	
63	75	9	12	50	100	120	25	170	2	690	174 379	FNC-63	
80	93	12	16	63	126	150	30	190	2	1 650	174 380	FNC-80	
100	110	14	16	75	150	175	35	205	2	2 400	174 381	FNC-100	

1) Razred odpornosti proti koroziji 2 po Festo standardu 940 070 deli z zmerno korozijsko obremenitvijo. Vidni deli na zunanji strani s prednostno dekorativno nalogo površine, ki so v neposrednem stiku z običajno industrijsko atmosfero oz. mediji, kot so npr. mazalno-hladilna sredstva.

Osnovni program izdelkov

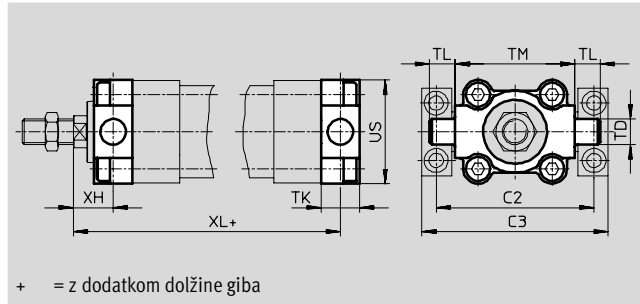
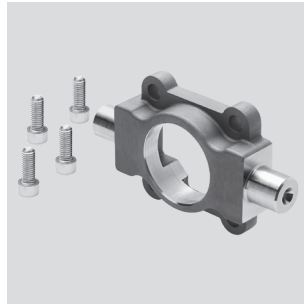
Standardni valj DNCB, ISO 15552

Pribor

FESTO

Nihajni tečaj ZNCF

Material:
nerjavna litina
Brez bakra, PTFE in silikonov



+ = z dodatkom dolžine giba

Dimenzije in podatki za naročanje

za \varnothing [mm]	C2	C3	TD \varnothing e9	TK	TL	TM	US	XH	XL	KBK ¹⁾	Masa [g]	Št. dela	Tip
32	71	86	12	16	12	50	45	18	128	2	130	174 411	ZNCF-32
40	87	105	16	20	16	63	54	20	145	2	240	174 412	ZNCF-40
50	99	117	16	24	16	75	64	25	155	2	390	174 413	ZNCF-50
63	116	136	20	24	20	90	75	25	170	2	600	174 414	ZNCF-63
80	136	156	20	28	20	110	93	32	188	2	1 150	174 415	ZNCF-80
100	164	189	25	38	25	132	110	32	208	2	2 030	174 416	ZNCF-100

1) Razred odpornosti proti koroziji 2 po Festo standardu 940 070 deli z zmerno korozijsko obremenitvijo. Vidni deli na zunanji strani s prednostno dekorativno nalogo površine, ki so v neposrednem stiku z običajno industrijsko atmosfero oz. mediji, kot so npr. mazalno-hladilna sredstva.

Standardni valj DNCB, ISO 15552

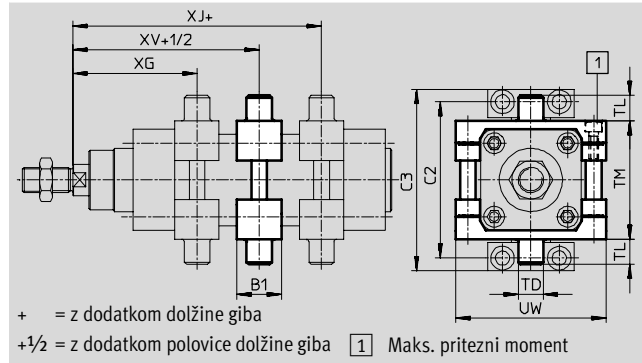


Pribor

Sklop nihajnih tečajev ZNCM

Sklop se lahko pritrdi na profilirano cev valja v poljubnem položaju.

Material:
jeklo za poboljšanje



Dimenzije in podatki za naročanje							
za \varnothing [mm]	B1	C2	C3	TD \varnothing e9	TL	TM	UW
32	30	71	86	12	12	50	65
40	32	87	105	16	16	63	75
50	34	99	117	16	16	75	95
63	41	116	136	20	20	90	105
80	44	136	156	20	20	110	130
100	48	164	189	25	25	132	145

za \varnothing [mm]	XG	XJ	XV	Maks. Pritezni moment [Nm]	KBK ¹⁾	Masa [g]	Št. dela	Tip
32	66,1	79,9	73	4 +1	2	210	163 525	ZNCM-32
40	75,6	89,4	82,5	8 +1	2	385	163 526	ZNCM-40
50	83,6	96,4	90	8 +2	2	595	163 527	ZNCM-50
63	93,1	101,9	97,5	18 +2	2	890	163 528	ZNCM-63
80	103,9	116,1	110	28 +2	2	1 450	163 529	ZNCM-80
100	113,8	126,2	120	28 +2	2	2 045	163 530	ZNCM-100

1) Razred odpornosti proti koroziji 2 po Festo standardu 940 070 deli z zmerno korozivno obremenitvijo. Vidni deli na zunanji strani s prednostno dekorativno nalogo površine, ki so v neposrednem stiku z običajno industrijsko atmosfero oz. mediji, kot so npr. mazalno-hladilna sredstva.

Osnovni program izdelkov

Standardni valj DNCB, ISO 15552

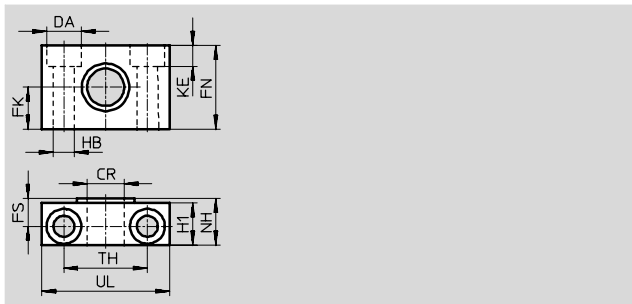
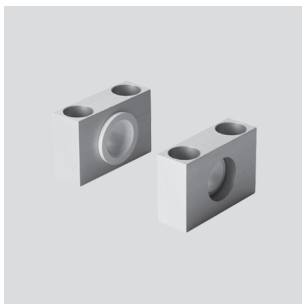
Pribor

FESTO

Ležajni element LNZG

Material:
jeklo, cinkano

Varianta CT:
Brez bakra, PTFE in silikonov

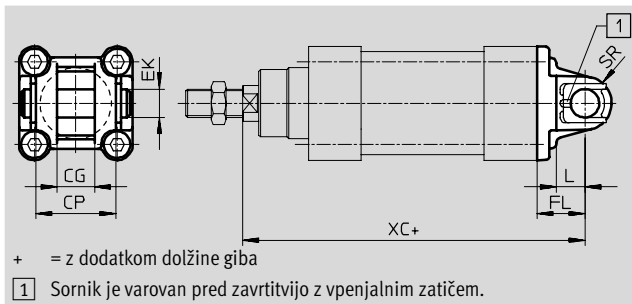


Dimenzije in podatki za naročanje															
za \varnothing	CR	DA	FK	FN	FS	H1	HB	KE	NH	TH	UL	KBK ¹⁾	Masa	Št. dela	Tip
[mm]	\varnothing D11	\varnothing H13	\varnothing $\pm 0,1$				\varnothing H13			$\pm 0,2$			[g]		
32	12	11	15	30	10,5	15	6,6	6,8	18	32	46	2	125	32 959	LNZG-32
40, 50	16	15	18	36	12	18	9	9	21	36	55	2	400	32 960	LNZG-40/50
63, 80	20	18	20	40	13	20	11	11	23	42	65	2	480	32 961	LNZG-63/80
100, 125	25	20	25	50	16	24,5	14	13	28,5	50	75	2	960	32 962	LNZG-100/125

- 1) Razred odpornosti proti koroziji 2 po Festo standardu 940 070 deli z zmerno korozijsko obremenitvijo. Vidni deli na zunanji strani s prednostno dekorativno nalogo površine, ki so v neposrednem stiku z običajno industrijsko atmosfero oz. mediji, kot so npr. mazalno-hladilna sredstva.

Nihajna prirobnica SNC

Material:
Al zlitina za kovanje



Dimenzije in podatki za naročanje												
za \varnothing	CG	CP	EK	FL	L	SR	XC	KBK ¹⁾	Masa	Št. dela	Tip	
[mm]	H14	d12	\varnothing	$\pm 0,2$					[g]			
32	14	34	10	22	13	10	142	2	90	174 383	SNC-32	
40	16	40	12	25	16	12	160	2	120	174 384	SNC-40	
50	21	45	16	27	16	16	170	2	240	174 385	SNC-50	
63	21	51	16	32	21	16	190	2	320	174 386	SNC-63	
80	25	65	20	36	22	20	210	2	625	174 387	SNC-80	
100	25	75	20	41	27	20	230	2	830	174 388	SNC-100	

- 1) Razred odpornosti proti koroziji 2 po Festo standardu 940 070 deli z zmerno korozijsko obremenitvijo. Vidni deli na zunanji strani s prednostno dekorativno nalogo površine, ki so v neposrednem stiku z običajno industrijsko atmosfero oz. mediji, kot so npr. mazalno-hladilna sredstva.

Osnovni program izdelkov

Standardni valj DNCB, ISO 15552

Pribor

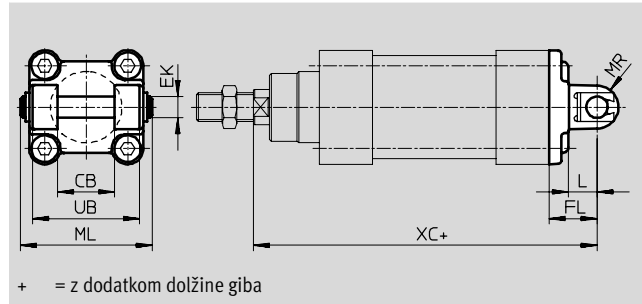
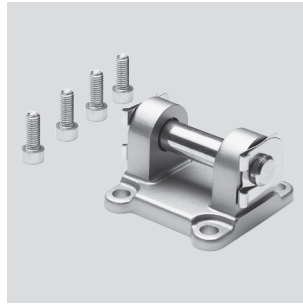


Nihajna prirobnica SNCB

Material:

Al zlitina za kovanje

Brez bakra, PTFE in silikonov



Dimenzije in podatki za naročanje												
za \varnothing	CB	EK	FL	L	ML	MR	UB	XC	KBK ¹⁾	Masa	Št. dela	Tip
[mm]	H14	\varnothing e8	$\pm 0,2$				h14			[g]		
32	26	10	22	13	55	10	45	142	2	100	174 390	SNCB-32
40	28	12	25	16	63	12	52	160	2	150	174 391	SNCB-40
50	32	12	27	16	71	12	60	170	2	225	174 392	SNCB-50
63	40	16	32	21	83	16	70	190	2	365	174 393	SNCB-63
80	50	16	36	22	103	16	90	210	2	610	174 394	SNCB-80
100	60	20	41	27	127	20	110	230	2	925	174 395	SNCB-100

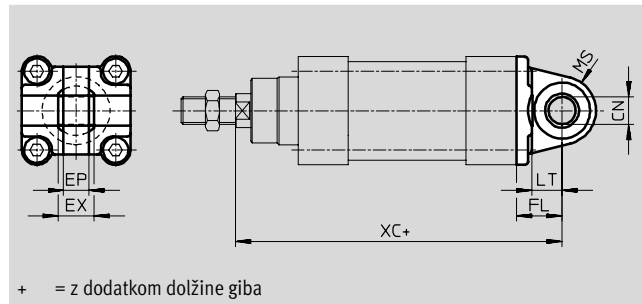
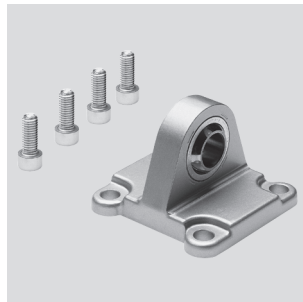
1) Razred odpornosti proti koroziji 2 po Festo standardu 940 070

deli z močno korozijsko obremenitvijo. Vidni deli na zunanji strani v neposrednem stiku z običajno industrijsko atmosfero oz. mediji, npr. topila in čistila, s prednostnimi funkcionalnimi zahtevami za površine.

Nihajna prirobnica SNCS

Material:

Al zlitina za kovanje



Dimenzije in podatki za naročanje												
za \varnothing	CN	EP	EX	FL	LT	MS	XC	KBK ¹⁾	Masa	Št. dela	Tip	
[mm]	\varnothing	-0,2		$\pm 0,2$					[g]			
32	10	10,5	14	22	13	15	142	2	85	174 397	SNCS-32	
40	12	12	16	25	16	17	160	2	125	174 398	SNCS-40	
50	16	15	21	27	18	20	170	2	210	174 399	SNCS-50	
63	16	15	21	32	21	22	190	2	280	174 400	SNCS-63	
80	20	18	25	36	22	27	210	2	540	174 401	SNCS-80	
100	20	18	25	41	27	29	230	2	700	174 402	SNCS-100	

1) Razred odpornosti proti koroziji 2 po Festo standardu 940 070

deli z močno korozijsko obremenitvijo. Vidni deli na zunanji strani v neposrednem stiku z običajno industrijsko atmosfero oz. mediji, npr. topila in čistila, s prednostnimi funkcionalnimi zahtevami za površine.

Osnovni program izdelkov

Standardni valj DNCB, ISO 15552

Pribor

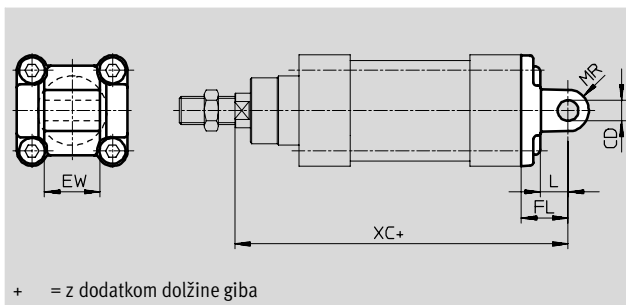
FESTO

Nihajna prirobnica SNCL

Material:

Al zlitina za kovanje

Brez bakra, PTFE in silikonov



Dimenzije in podatki za naročanje

za \varnothing	CD \varnothing	EW h14	FL $\pm 0,2$	L	MR	XC	KBK ¹⁾	Masa [g]	Št. dela	Tip
32	10	26	22	13	10	142	2	75	174 404	SNCL-32
40	12	28	25	16	12	160	2	100	174 405	SNCL-40
50	12	32	27	16	12	170	2	160	174 406	SNCL-50
63	16	40	32	21	16	190	2	250	174 407	SNCL-63
80	16	50	36	22	16	210	2	405	174 408	SNCL-80
100	20	60	41	27	20	230	2	655	174 409	SNCL-100

1) Razred odpornosti proti koroziji 2 po Festo standardu 940 070
deli z močno korozivno obremenitvijo. Vidni deli na zunanji strani v neposrednem stiku z običajno industrijsko atmosfero oz. mediji, npr. toplina in čistila, s prednostnimi funkcionalnimi zahtevami za površine.

Podatki za naročanje – pritrilni elementi

Podatkovni listi → 1 / 10.1-2

Naziv	za \varnothing	Št. dela	Tip
Ležajni blok LSNG			
	32	31 740	LSNG-32
	40	31 741	LSNG-40
	50	31 742	LSNG-50
	63	31 743	LSNG-63
	80	31 744	LSNG-80
	100	31 745	LSNG-100
Ležajni blok LBG			
	32	31 761	LBG-32
	40	31 762	LBG-40
	50	31 763	LBG-50
	63	31 764	LBG-63
	80	31 765	LBG-80
	100	31 766	LBG-100
Ležajni blok LSN			
	32	5 561	LSN-32
	40	5 562	LSN-40
	50	5 563	LSN-50
	63	5 564	LSN-63
	80	5 565	LSN-80
	100	5 566	LSN-100

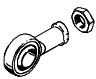
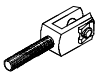
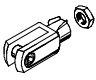
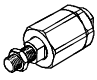
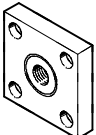
Naziv	za \varnothing	Št. dela	Tip
Ležajni blok LSNSG			
	32	31 747	LSNSG-32
	40	31 748	LSNSG-40
	50	31 749	LSNSG-50
	63	31 750	LSNSG-63
	80	31 751	LSNSG-80
	100	31 752	LSNSG-100
Ležajni blok LNG			
	32	33 890	LNG-32
	40	33 891	LNG-40
	50	33 892	LNG-50
	63	33 893	LNG-63
	80	33 894	LNG-80
	100	33 895	LNG-100
Ležajni blok LQG, prečni			
	32	31 768	LQG-32
	40	31 769	LQG-40
	50	31 770	LQG-50
	63	31 771	LQG-63
	80	31 772	LQG-80
	100	31 773	LQG-100

Osnovni program izdelkov

Standardni valj DNCB, ISO 15552

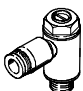
Pribor


FESTO

Podatki za naročanje – priključni deli za batnico				Podatkovni listi → 1 / 10.3-2			
Naziv	za Ø	Št. dela	Tip	Naziv	za Ø	Št. dela	Tip
Zglobna glava SGS				Viličasta glava SGA			
	32	9 261	SGS-M10x1,25		32	32 954	SGA-M10x1,25
	40	9 262	SGS-M12x1,25		40	10 767	SGA-M12x1,25
	50	9 263	SGS-M16x1,5		50	10 768	SGA-M16x1,5
	63				63		
	80	9 264	SGS-M20x1,5		80	10 769	SGA-M20x1,5
	100				100		
Viličasta glava SG				Flexo vez FK			
	32	6 144	SG-M10x1,25		32	6 140	FK-M10x1,25
	40	6 145	SG-M12x1,25		40	6 141	FK-M12x1,25
	50	6 146	SG-M16x1,25		50	6 142	FK-M16x1,5
	63				63		
	80	6 147	SG-M20x1,5		80	6 143	FK-M20x1,5
	100				100		
Vežni element KSG							
	32	32 963	KSG-M10x1,25				
	40	32 964	KSG-M12x1,25				
	50	32 965	KSG-M16x1,5				
	63						
	80	32 966	KSG-M20x1,5				
	100						

Valji na osnovi standardov ISO 15552 (ISO 6431 in VDMA 24562)

1.2

Podatki za naročanje – povratno-dušilni ventili				Podatkovni listi → Zvezek 2	
	Priključek		Material	Št. dela	Tip
	Navoj	za zunanji Ø cevi			
	G $\frac{1}{8}$	3	kovinska izvedba	193 142	GRLA- $\frac{1}{8}$ -QS-3-D
		4		193 143	GRLA- $\frac{1}{8}$ -QS-4-D
		6		193 144	GRLA- $\frac{1}{8}$ -QS-6-D
		8		193 145	GRLA- $\frac{1}{8}$ -QS-8-D
	G $\frac{1}{4}$	6		193 146	GRLA- $\frac{1}{4}$ -QS-6-D
		8		193 147	GRLA- $\frac{1}{4}$ -QS-8-D
		10		193 148	GRLA- $\frac{1}{4}$ -QS-10-D
	G $\frac{3}{8}$	6		193 149	GRLA- $\frac{3}{8}$ -QS-6-D
		8		193 150	GRLA- $\frac{3}{8}$ -QS-8-D
		10		193 151	GRLA- $\frac{3}{8}$ -QS-10-D
G $\frac{1}{2}$	12	193 152	GRLA- $\frac{1}{2}$ -QS-12-D		

 Osnovni program izdelkov

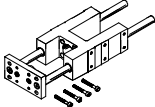
Standardni valj DNCB, ISO 15552

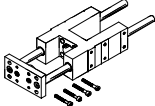
Pribor


FESTO

Valji na osnovi standardov
ISO 15552 (ISO 6431 in VDMA 24562)

1.2

Podatki za naročanje – vodilne enote za fiksne gibe (samo kroglična vodila)				Podatkovni listi → 1 / 10.4-2		
	Gib [mm]	Št. dela	Tip	Gib [mm]	Št. dela	Tip
	za Ø 32 mm			za Ø 40 mm		
	10 ... 50	34 493	FENG-32-50-KF	10 ... 50	34 499	FENG-40-50-KF
	10 ... 100	34 494	FENG-32-100-KF	10 ... 100	34 500	FENG-40-100-KF
	10 ... 160	34 495	FENG-32-160-KF	10 ... 160	34 501	FENG-40-160-KF
	10 ... 200	34 496	FENG-32-200-KF	10 ... 200	34 502	FENG-40-200-KF
	10 ... 250	150 289	FENG-32-250-KF	10 ... 250	34 503	FENG-40-250-KF
	10 ... 320	34 497	FENG-32-320-KF	10 ... 320	34 504	FENG-40-320-KF
	10 ... 400	150 290	FENG-32-400-KF	10 ... 400	150 291	FENG-40-400-KF
	10 ... 500	34 498	FENG-32-500-KF	10 ... 500	34 505	FENG-40-500-KF
	za Ø 50 mm			za Ø 63 mm		
	10 ... 50	34 506	FENG-50-50-KF	10 ... 50	34 513	FENG-63-50-KF
	10 ... 100	34 507	FENG-50-100-KF	10 ... 100	34 514	FENG-63-100-KF
	10 ... 160	34 508	FENG-50-160-KF	10 ... 160	34 515	FENG-63-160-KF
	10 ... 200	34 509	FENG-50-200-KF	10 ... 200	34 516	FENG-63-200-KF
	10 ... 250	34 510	FENG-50-250-KF	10 ... 250	34 517	FENG-63-250-KF
	10 ... 320	34 511	FENG-50-320-KF	10 ... 320	34 518	FENG-63-320-KF
	10 ... 400	150 292	FENG-50-400-KF	10 ... 400	34 519	FENG-63-400-KF
	10 ... 500	34 512	FENG-50-500-KF	10 ... 500	34 520	FENG-63-500-KF
	za Ø 80 mm			za Ø 100 mm		
	10 ... 50	34 521	FENG-80-50-KF	10 ... 50	34 529	FENG-100-50-KF
	10 ... 100	34 522	FENG-80-100-KF	10 ... 100	34 530	FENG-100-100-KF
	10 ... 160	34 523	FENG-80-160-KF	10 ... 160	34 531	FENG-100-160-KF
	10 ... 200	34 524	FENG-80-200-KF	10 ... 200	34 532	FENG-100-200-KF
	10 ... 250	34 525	FENG-80-250-KF	10 ... 250	34 533	FENG-100-250-KF
	10 ... 320	34 526	FENG-80-320-KF	10 ... 320	34 534	FENG-100-320-KF
	10 ... 400	34 527	FENG-80-400-KF	10 ... 400	34 535	FENG-100-400-KF
	10 ... 500	34 528	FENG-80-500-KF	10 ... 500	34 536	FENG-100-500-KF

Podatki za naročanje – vodilne enote za spremenljive gibe					Podatkovni listi → 1 / 10.4-2	
	za Ø [mm]	Gib [mm]	s krogličnimi vodili		z drsnimi vodili	
			Št. dela	Tip	Št. dela	Tip
	32	10 ... 500	34 487	FENG-32-...-KF	34 481	FENG-32-...
	40	10 ... 500	34 488	FENG-40-...-KF	34 482	FENG-40-...
	50	10 ... 500	34 489	FENG-50-...-KF	34 483	FENG-50-...
	63	10 ... 500	34 490	FENG-63-...-KF	34 484	FENG-63-...
	80	10 ... 500	34 491	FENG-80-...-KF	34 485	FENG-80-...
	100	10 ... 500	34 492	FENG-100-...-KF	34 486	FENG-100-...

 Osnovni program izdelkov

Standardni valj DNCB, ISO 15552

FESTO

Pribor

Podatki za naročanje – mejna stikala za utor 8, magnetorezistivna							Podatkovni listi → 1 / 10.2-13		
Montaža	Izhod	Električni priključek			Dolžina kabla [m]	Št. dela	Tip		
		Kabel	Vtič M8	vtič M12					
Zapirnik									
	uporaben	PNP	3-žilni	–	–	2,5	525 898	SMT-8F-PS-24V-K2,5-OE	
			NPN	–	–		525 909	SMT-8F-NS-24V-K2,5-OE	
		–	2-žilni	–	–	2,5	525 908	SMT-8F-ZS-24V-K2,5-OE	
		PNP	–	3-polni	–	0,3	525 899	SMT-8F-PS-24V-K0,3-M8D	
							525 910	SMT-8F-NS-24V-K0,3-M8D	
		PNP	–	–	3-polni	0,3	525 900	SMT-8F-PS-24V-K0,3-M12	
	vložljiv, poravnan s profilom valja	PNP	3-žilni	–	–	2,5	175 436	SMT-8-PS-K-LED-24-B	
			–	3-polni	–		0,3	175 484	SMT-8-PS-S-LED-24-B
Odpirnik									
	uporaben	PNP	3-žilni	–	–	7,5	525 911	SMT-8F-PO-24V-K7,5-OE	

Podatki za naročanje – mejna stikala za utor 8, magnetno Reed							Podatkovni listi → 1 / 10.2-19		
Montaža	Električni priključek	Dolžina kabla [m]	Št. dela	Tip					
					Kabel	Vtič M8			
Zapirnik									
	uporaben	3-žilni	–	2,5	525 895	SME-8F-DS-24V-K2,5-OE			
			5,0	525 897	SME-8F-DS-24V-K5,0-OE				
		2-žilni	–	2,5	525 907	SME-8F-ZS-24V-K2,5-OE			
			3-polni	0,3	525 896	SME-8F-DS-24V-K0,3-M8D			
	vložljiv, poravnan s profilom valja	3-žilni	–	2,5	150 855	SME-8-K-LED-24			
			3-polni	0,3	150 857	SME-8-S-LED-24			
Odpirnik									
	uporaben	3-žilni	–	7,5	525 906	SME-8F-DO-24V-K7,5-OE			

Podatki za naročanje – vtičnice							Podatkovni listi → 1 / 10.2-110		
Montaža	Izhod	Priključek		Dolžina kabla [m]	Št. dela	Tip			
		PNP	NPN						
Ravna vtičnica									
	Matica M8	■	■	3-polni	2,5	159 420	SIM-M8-3GD-2,5-PU		
					5	159 421	SIM-M8-3GD-5-PU		
	Matica M12	■	■	3-polni	2,5	159 428	SIM-M12-3GD-2,5-PU		
					5	159 429	SIM-M12-3GD-5-PU		
Vtičnica, zveržena									
	Matica M8	■	■	3-polni	2,5	159 422	SIM-M8-3WD-2,5-PU		
					5	159 423	SIM-M8-3WD-5-PU		
	Matica M12	■	■	3-polni	2,5	159 430	SIM-M12-3WD-2,5-PU		
					5	159 431	SIM-M12-3WD-5-PU		

Podatki za naročanje – Pokrov utora za utor 8				
Montaža	Dolžina [m]	Št. dela	Tip	
	uporaben	2x 0,5	151 680	ABP-5-S

Osnovni program izdelkov

