



- Dinamični in fleksibilni
- 100% združljivi z večosnimi moduli od Festa
- Vse iz ene roke

## Osi z zobatim jermenom DGE

Značilnosti

### Kratek pregled

- Natančno in togo vodilo
- Visoka fleksibilnost zaradi številnih možnosti pritrditve in montaže
- raznovrstne prilagoditvene možnosti na pogone
- Obsežen montažni pribor za večosne kombinacije
- Optimalno usklajene kombinacije motor-regulator

### Osnovna izvedba DGE-ZR

- Dolžine giba od 1 ... 4 500 mm
- brez vodil
- Majhna obremenilna karakteristika



### Kroglična vodila DGE-ZR-KF

- Dolžine giba od 1 ... 4 500 mm
- Standarden drsnik ali podaljšan drsnik
- Srednje do visoke obremenitve



### Zaščitena izvedba DGE-ZR-KF-GA

- Dolžine giba od 1 ... 1 800 mm
- Standardni drsnik
- Vodilo in drsnik sta pokrita in zaščitena pred delci od zgoraj in ob strani.



### Valjčna vodila DGE-ZR-RF

- Dolžine giba od 1 ... 5 000 mm
- Standarden drsnik ali podaljšan drsnik
- Notranja, zaščitena valjčna vodila
- Srednje obremenitvene karakteristike
- Možne visoke hitrosti



reddot design award  
winner 2003

### Vodila za težke obremenitve DGE-ZR-HD

- Dolžine giba od 1 ... 2 000 mm
- Visoka natančnost vodenja
- stabilna gradnja
- Visoke obremenitvene karakteristike



# Osi z zobatim jermenom DGE

Značilnosti

## Izbira sistema za elektromehanske osi

Krmilnik osi  
SPC-200  
→ 5 / 1.3-2



Krmilnik servo motorjev  
SEC-AC  
→ 5 / 2.2-36



Krmilnik koračnih motorjev  
SEC-ST  
→ 5 / 2.2-23



Koračni motor  
MTR-ST  
→ 5 / 2.2-12



Servomotor  
MTR-AC  
→ 5 / 2.2-26



Sklopka  
KSE-...  
→ 5 / 2.3-3



Prirobnica motorja  
MTR-FL-...  
→ 5 / 2.3-8



Os z zobatim jermenom  
s krogličnimi vodili  
DGE...-ZR-KF-...



Os z zobatim jermenom  
s krogličnimi vodili  
DGE...-ZR-RF-...



Ročična os  
DGEA...-ZR-...

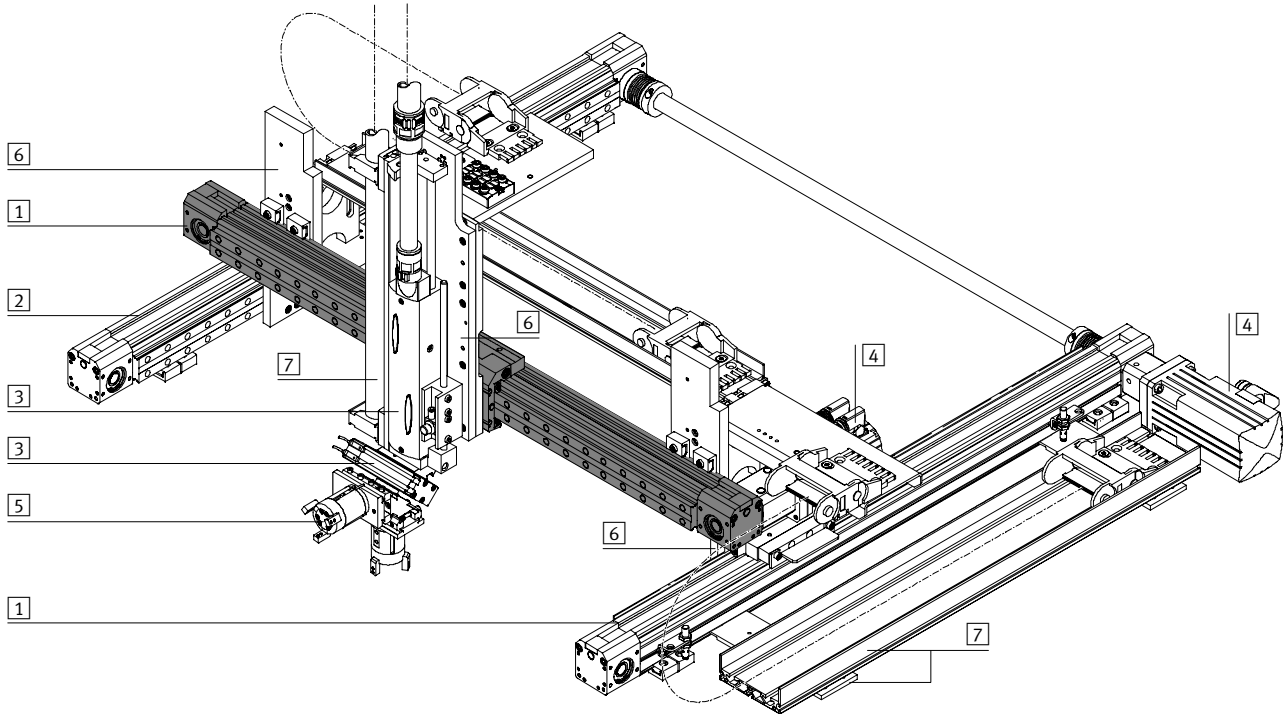


Os z vretenom  
s krogličnimi vodili  
DGE...-SP-...

# Osi z zobatim jermenom DGE

Primer sistema

## Sistemski izdelek za strežno in montažno tehniko



Elementi sistema in pribor		
	Kratek opis	→ Stran
1	Osi	raznolike možnosti kombiniranja v sklopu strežne in montažne tehnike
2	Vodilne osi	za prevzemanje sil in momentov pri večosnih aplikacijah
3	Pogoni	raznolike možnosti kombiniranja v sklopu strežne in montažne tehnike
4	Motorji	Servo in koračni motorji, z reduktorjem ali brez njega
5	Prijemalo	raznolike možnosti variiranja v sklopu strežne in montažne tehnike
6	Adapter	za povezavo pogon/pogon in pogon/prijemalo
7	Elementi za instalacijo	za pregledno in varno vodenje električnih kablov in cevi

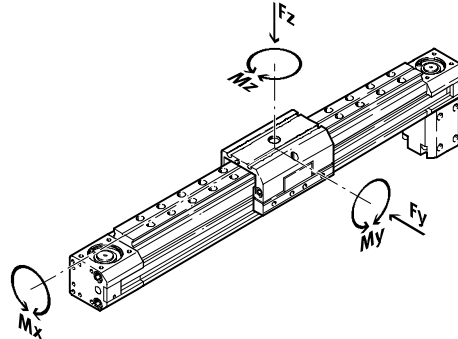
# Osi z zobatim jermenom DGE

Pomoč za izbiro

## Lastnosti vodenja

Podatki v tabeli so maksimalne vrednosti.

Vrednosti za posamezne variante so navedene na ustreznih podatkovnih listih v katalogu.



Izvedba	Velikost	Delovni gib <sup>1)</sup> [mm]	Hitrost [m/s]	Ponovljivost [mm]	Podajalna sila [N]	Sile in momenti					→ Stran
						Fy [N]	Fz [N]	Mx [Nm]	My [Nm]	Mz [Nm]	
<b>Osnovna izvedba brez vodil ZR</b>											
	8	1 ... 650	1	±0,08	15	-	38	0,15	2	0,3	5 / 2.1-6
	12	1 ... 1 000	1,5	±0,08	30	-	59	0,3	4	0,5	
	18	1 ... 1 000	2	±0,08	60	-	120	0,5	11	1	
	25	1 ... 3 000	5	±0,1	260	-	330	1	20	3	
	40	1 ... 4 000	5	±0,1	610	-	800	4	60	8	
	63	1 ... 4 500	5	±0,1	1 500	-	1 600	8	120	24	
<b>Kroglična vodila ZR-KF</b>											
	8	1 ... 650	1	±0,08	15	255	255	1	3,5	3,5	5 / 2.1-24
	12	1 ... 1 000	1,5	±0,08	30	565	565	3	9	9	
	18	1 ... 1 000	2	±0,08	60	930	930	7	45	45	
	25	1 ... 3 000	3	±0,1	260	3 080	3 080	45	170	170	
	40	1 ... 4 000	3	±0,1	610	7 300	7 300	170	660	660	
	63	1 ... 4 500	3	±0,1	1 500	14 050	14 050	580	1 820	1 820	
<b>Valjčna vodila ZR-RF</b>											
	25	1 ... 5 000	10	±0,1	260	260	150	7	30	30	5 / 2.1-46
	40	1 ... 5 000	10	±0,1	610	610	300	18	120	180	
	63	1 ... 5 000	10	±0,1	1 500	1 500	600	65	340	600	
<b>Vodila za težka bremena ZR-HD</b>											
	18	1 ... 1 000	3	±0,08	60	1 820	1 820	70	115	112	5 / 2.1-60
	25	1 ... 1 000	3	±0,1	260	5 400	5 600	260	415	400	
	40	1 ... 1 000	3	±0,1	610	5 400	5 600	375	560	540	

1) Posebne dolžine na zahtevo

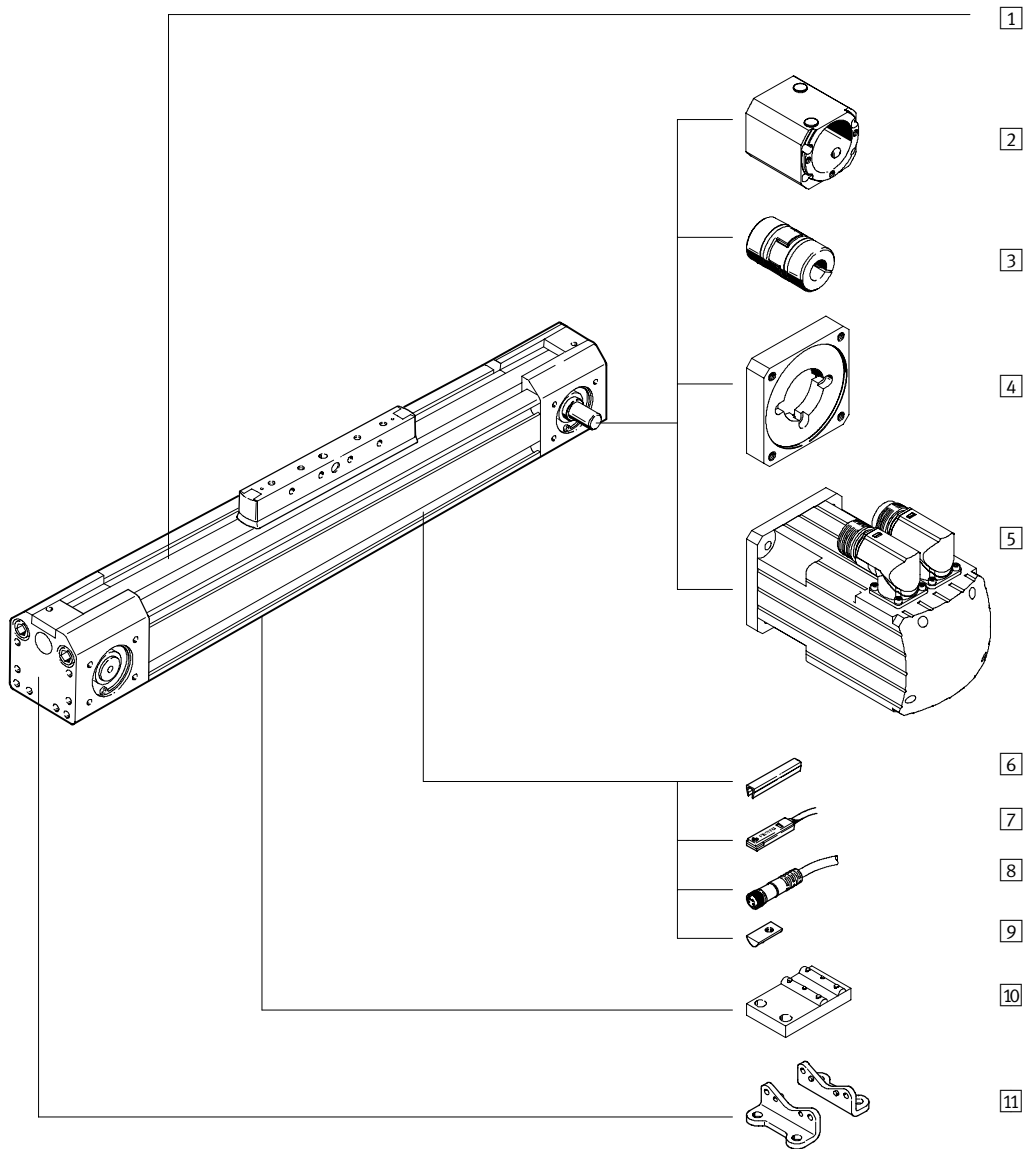
# Osi z zobatim jermenom DGE-ZR

Pregled periferije



Električni pozicionirni sistemi  
Elektromehanski pogoni

2.1



# Osi z zobatim jermenom DGE-ZR

Pregled periferije

Variante in pribor			
Tip	Kratek opis	→ Stran	
1	Os z zobatim jermenom DGE-ZR	Elektromehanska os brez vodil	5 / 2.1-8
2	Ohišje sklopke KG	Adapter za pritrditev motorja na os	5 / 2.1-76
3	Sklopka KSE	Povezovalni element med osjo in motorjem	5 / 2.1-76
4	Prirobnica motorja MTR-FL	Povezovalni element med ohišjem sklopke in motorjem	5 / 2.1-76
5	Motor MTR	posebni motorji prilagojeni na os z reduktorjem ali brez njega, z zavoro ali brez nje	5 / 2.1-76
6	Pokrov utora B/S	za zaščito pred onesnaženjem	5 / 2.1-85
7	Mejna stikala G/H/I/J/N	za uporabo kot signal zaznavanja ali nadziranje varnosti	5 / 2.1-88
8	Vtičnica s kablom V	za mejna stikala	5 / 2.1-88
9	Utorni kamen za pritrdilni utor Y	za pritrditev priključnih delov	5 / 2.1-85
10	Podpora v sredini M	za pritrditev osi	5 / 2.1-80
11	Pritrditev s kotnikom F	za pritrditev osi	5 / 2.1-79

# Osi z zobatim jermenom DGE-ZR

Ključ tipov

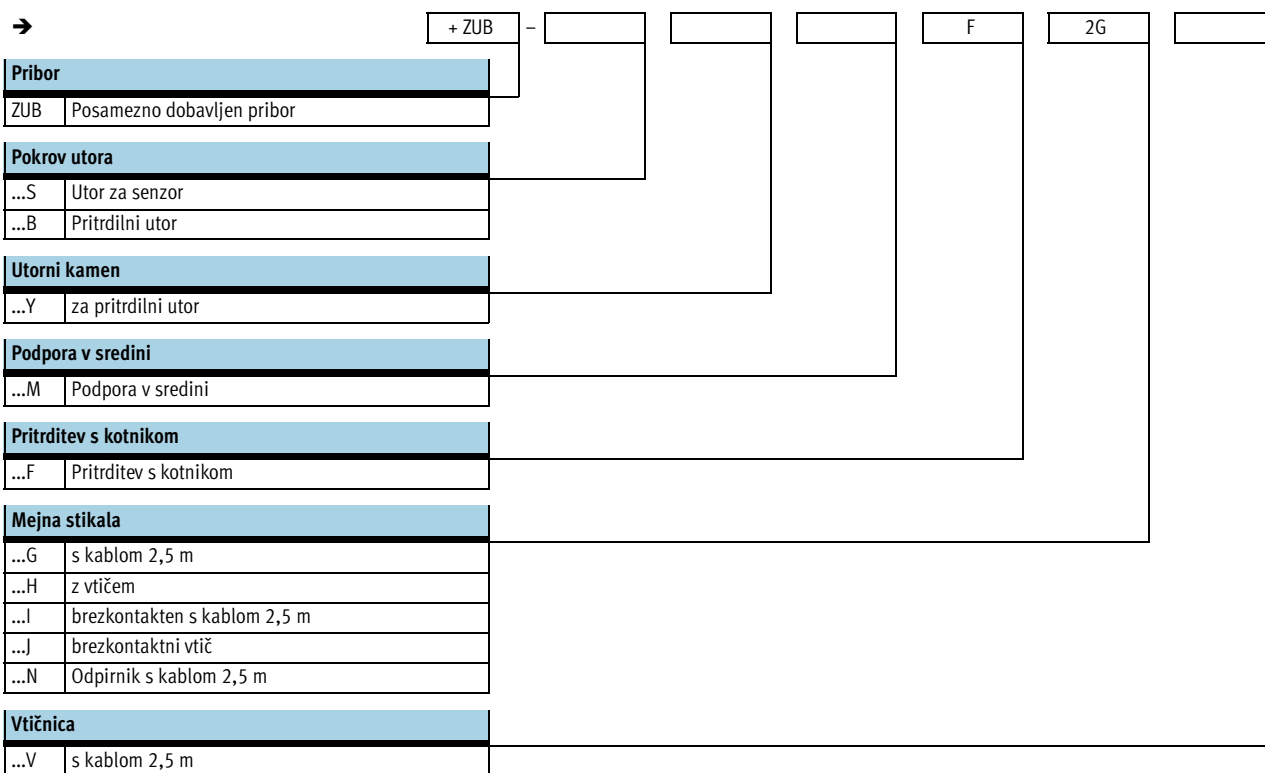
FESTO

		DGE	25	500	ZR	LK	RV	KG	SED		
<b>Tip</b>											
DGE	Pogon z zobatim jermenom										
<b>Velikost</b>											
<b>Gib [mm]</b>											
<b>Pogon</b>											
ZR	Zobat jermen										
<b>Štrcelj gredi levo</b>											
LK	brez štrclja gredi levo										
LV	štrcelj gredi levo spredaj										
LH	štrcelj gredi levo zadaj										
LB	štrcelj gredi levo spredaj in zadaj										
<b>Štrcelj gredi desno</b>											
RK	Brez štrclja gredi desno										
RV	štrcelj gredi desno spredaj										
RH	štrcelj gredi desno zadaj										
RB	štrcelj gredi desno spredaj in zadaj										
<b>Ohišje sklopke</b>											
KG	Ohišje sklopke										
<b>Vrsta motorja</b>											
STD	Koračni motor										
STED	Koračni motor z integrirano močnostno elektroniko										
STDP	Koračni motor za visoke performance										
STG	Koračni motor z reduktorjem										
SED	Servomotor										
SEDP	Servo motor za visoke performance										
SEG	servomotor z reduktorjem										
SEI	servomotor z integriranim reduktorjem										
SEIP	Servomotor z integriranim reduktorjem za visoke performance										
<b>Motorna zavora</b>											
BR	Zavora										



# Osi z zobatim jermenom DGE-ZR

Ključ tipov




# Osi z zobatim jermenom DGE-ZR

Podatkovni list

FESTO

Velikost  
8 ... 63

 [www.festo.com/de/](http://www.festo.com/de/)  
Servis z nadomestnimi deli

Dolžina giba  
1 ... 4 500 mm

 Servisiranje



Splošni tehnični podatki							
Velikost		8	12	18	25	40	63
Konstrukcija		Elektromehanska os z zobatim jermenom					
Vodilo		-					
Vgradna lega		poljubna					
Maks. delovni gib <sup>1)</sup>	[mm]	1 ... 650	1 ... 1 000	1 ... 1 000	1 ... 3 000 <sup>2)</sup>	1 ... 4 000 <sup>2)</sup>	1 ... 4 500 <sup>2)</sup>
Maks. koristno breme	[kg]	1,5	3	6	20	50	120
Maks. podajalna sila F <sub>x</sub>	[N]	15	30	60	260	610	1 500
Maks. pogonski moment	[Nm]	0,08	0,18	0,5	2,6	9,7	42
Maks. moment prostega teka <sup>3)</sup>	[Nm]	0,05	0,08	0,2	0,5	1,0	4,5
Maks. hitrost	[m/s]	1	1,5	2	5	5	5
Maks. pospešek	[m/s <sup>2</sup> ]	15	20	20	50	50	50
Ponovljivost	[mm]	±0,08			±0,1		

1) Celotni gib = delovni gib + 2x rezerva giba

2) Posebne dolžine na zahtevo

3) Merjen pri hitrosti 0,2 m/s

Pogoji obratovanja in okolice							
Velikost		8	12	18	25	40	63
Temperatura okolice	[°C]	-10 ... +40					
Vrsta zaščite		IP40					

Mase [kg]							
Velikost		8	12	18	25	40	63
Osnovna masa pri gibu 0 mm <sup>1)</sup>		0,237	0,31	0,862	1,89	6,05	23,20
Dodatek mase na 100 mm giba		0,05	0,08	0,16	0,32	0,51	1,80
Gibajoče se mase		0,012	0,02	0,055	0,28	0,60	1,80

1) Vklj. ohišje sklopke

Masni vztrajnostni moment							
Velikost		8	12	18	25	40	63
J <sub>0</sub>	[kg cm <sup>2</sup> ]	0,006	0,015	0,064	0,38	2,34	25,6
J <sub>H</sub> na meter giba	[kg cm <sup>2</sup> /m]	0,003	0,009	0,021	0,078	0,45	3,6
J <sub>L</sub> na kg koristnega bremena	[kg cm <sup>2</sup> /Kg]	0,259	0,365	0,685	1	2,53	7,85

Masni vztrajnostni moment J<sub>A</sub> celotne osi se izračuna kot sledi:

$$J_A = J_0 + J_H \times \text{delovni gib [m]} + J_L \times m_{\text{koristno breme [kg]}}$$

# Osi z zobatim jermenom DGE-ZR

Podatkovni list

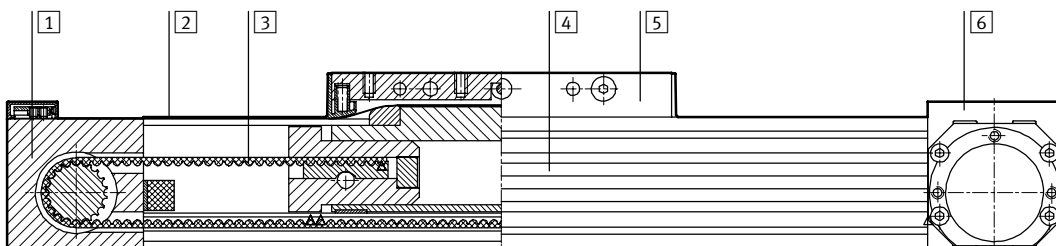
FESTO

Zobat jermen							
Velikost		8	12	18	25	40	63
Raztezek <sup>1)</sup>	[%]	0,04	0,1	0,2	0,11	0,1	0,15
Delitev	[mm]	2	2	2	3	5	8
Aktiven polmer; aktiven premer	[mm]	10,18	12,09	16,55	20,05	31,83	56,02
Podajalna konstanta	[mm/vrt]	32	38	52	63	100	176

1) Pri maks. podajalni sili

## Materiali

Funkcijski prerez



## Osi

1	Obračalno ohišje	aluminij, eloksiran
2	Pokrivni trak	jeklo, nerjavno
3	Zobat jermen	Polikloropren s steklenim jedrom in prevleko iz najlona
4	Profil	aluminij, eloksiran
5	Vodila	aluminij, eloksiran
6	Ohišje pogona	aluminij, eloksiran

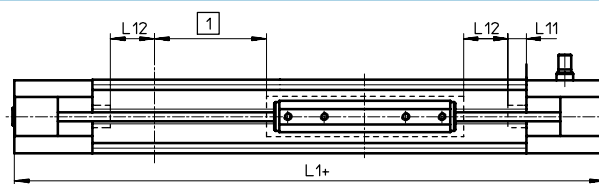
## Rezerva giba

L12 Pri rezervi giba gre za varnostno razdaljo, ki je na voljo dodatno k gibu na obeh straneh osi.

L11 Notranji, mehanski prislon

L1+ Celotna dolžina osi

1 Delovni gib



Primer:

Tip DGE-25-500-ZR

Delovni gib = 500 mm  
 Rezerva giba = (2x 63 mm)  
 = 126 mm  
 Celotni gib = 500 mm + 126 mm  
 = 626 mm

Velikost		8	12	18	25	40	63
L12 na končno lego	[mm]	27,5	36,5	46,5	63	100	172

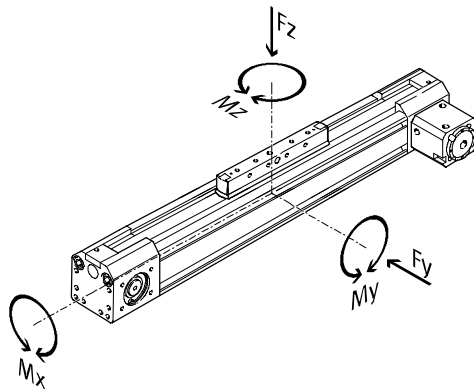
# Osi z zobatim jermenom DGE-ZR

Podatkovni list



## Obremenitvena karakteristika

Navedene sile in momenti se nanašajo na središče notranjega premera profila. Pri dinamičnem obratovanju te vrednosti ne smejo biti prekoračene. Pri tem je potrebno še posebno paziti na zaviranje.



Če deluje na pogon istočasno več omenjenih sil in momentov, morajo biti poleg navedenih maksimalnih obremenitev izpolnjene tudi naslednje enačbe:

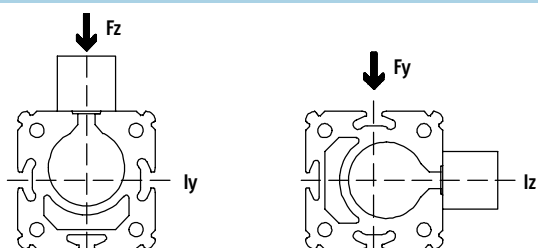
$$0,4 \times \frac{Fz}{Fz_{max.}} + \frac{Mx}{Mx_{max.}} + \frac{My}{My_{max.}} + 0,2 \times \frac{Mz}{Mz_{max.}} \leq 1$$

$$\frac{Fz}{Fz_{max.}} \leq 1 \quad \frac{Mz}{Mz_{max.}} \leq 1$$

## Dopustne sile in momenti

Velikost		8	12	18	25	40	63
Fy <sub>max.</sub>	[N]	–	–	–	–	–	–
Fz <sub>max.</sub>	[N]	38	59	120	330	800	1 600
Mx <sub>max.</sub>	[Nm]	0,15	0,3	0,5	1	4	8
My <sub>max.</sub>	[Nm]	2	4	11	20	60	120
Mz <sub>max.</sub>	[Nm]	0,3	0,5	1	3	8	24

## Moment ploskve 2. reda



Velikost		8	12	18	25	40	63
ly	[mm <sup>4</sup> ]	6,6x10 <sup>3</sup>	19,7x10 <sup>3</sup>	69,8x10 <sup>3</sup>	224x10 <sup>3</sup>	673x10 <sup>3</sup>	5688x10 <sup>3</sup>
lz	[mm <sup>4</sup> ]	6,7x10 <sup>3</sup>	19,1x10 <sup>3</sup>	72,3x10 <sup>3</sup>	240x10 <sup>3</sup>	748x10 <sup>3</sup>	6031x10 <sup>3</sup>



Orodje za projektiranje  
PtTool  
[www.festo.com/de/engineering](http://www.festo.com/de/engineering)

# Osi z zobatim jermenom DGE-ZR

Podatkovni list

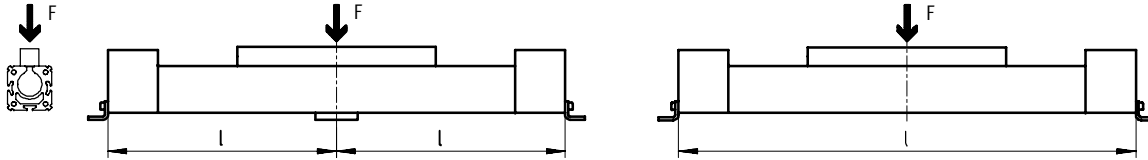
## Maksimalna dopustna podporna razdalja $l$ v odvisnosti od sile $F$

Da se omeji upogibanje pri dolgih gibih, mora biti pogon po potrebi

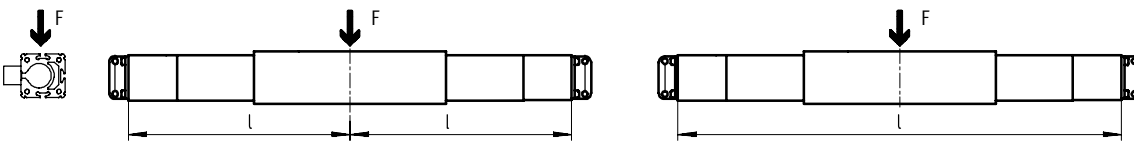
podprt s podporo v sredini MUP. Naslednji diagrami služijo za določitev

dopustne razdalje med podporami  $l$  v odvisnosti od delujoče sile  $F$ .

### 1 Sila na površino sojemala

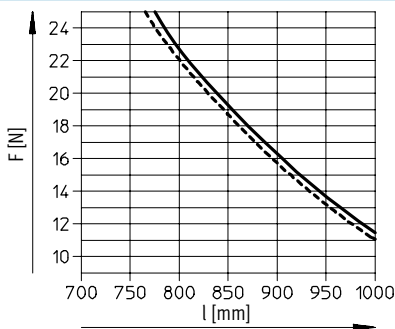


### 2 Sila na čelno stran sojemala

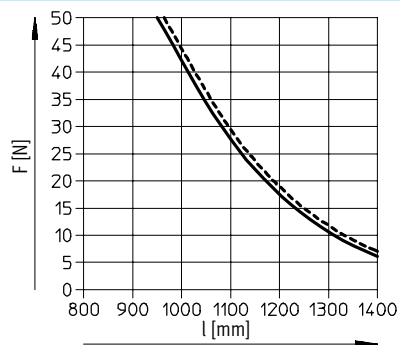


## Maksimalna dopustna podporna razdalja $l$ (brez podpore v sredini) v odvisnosti od sile $F$

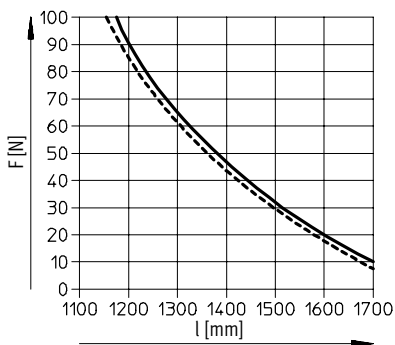
DGE-8



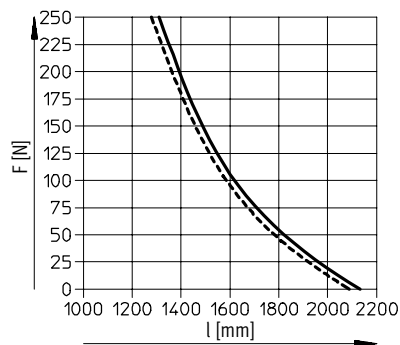
DGE-12



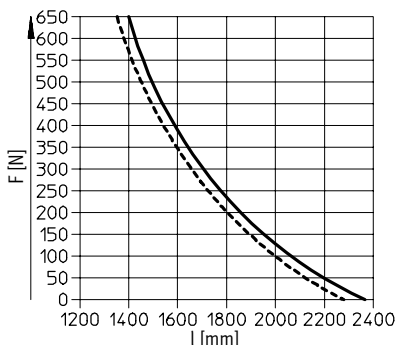
DGE-18



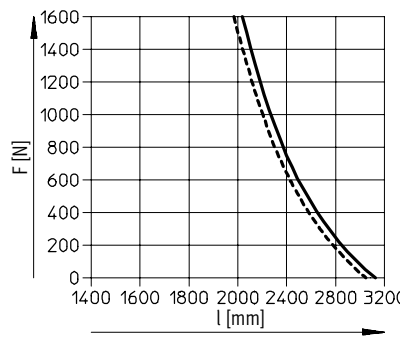
DGE-25



DGE-40



DGE-63



— 1  
- - - 2

# Osi z zobatim jermenom DGE-ZR

Podatkovni list

FESTO

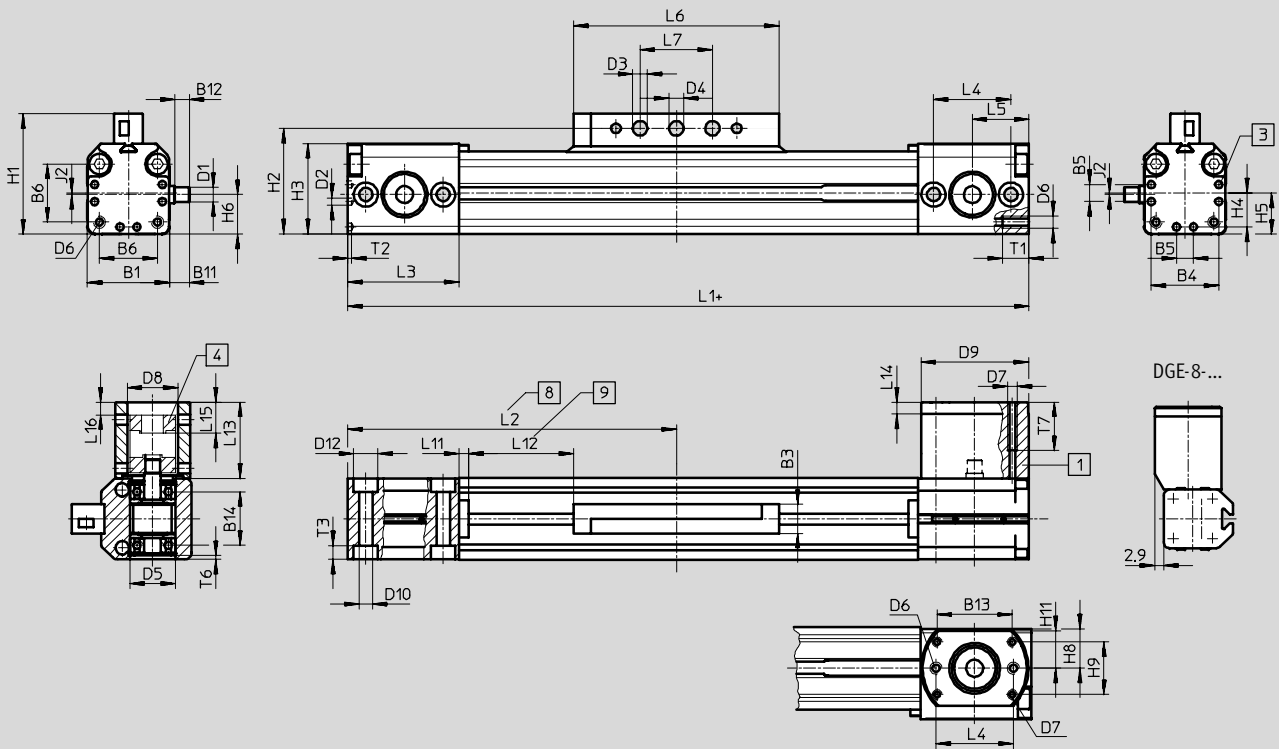
Električni pozicionirni sistemi  
Elektromehanski pogoni

2.1

## Dimenzije

Prenos CAD-datotek → [www.festo.com/de/engineering](http://www.festo.com/de/engineering)

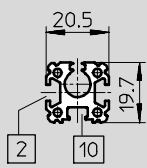
Velikost 8 ... 18



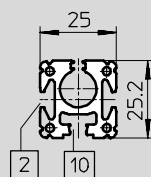
- 1 Ohišje sklopke
- 3 Centrirna izvrtina za pritrnitev s kotnikom
- 4 Sklopka
- 8 Sojemalo v končni legi delovnega giba
- 9 Priporočena rezerva giba + = z dodatkom dolžine giba

## Profil

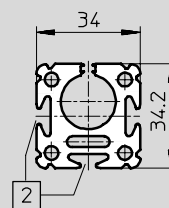
Velikost 8



Velikost 12



Velikost 18



- 2 Utor senzorja za približevalno stikalo
- 10 Ni primeren za mejno stikalo

# Osi z zobatim jermenom DGE-ZR

FESTO

Podatkovni list

Velikost	B1	B3	B4	B5	B6	B11	B12	B13	B14	D1	D2	D3	D4	D5	D6	D7
	+0,2	±0,1								∅ g6	∅	∅ H11	∅ H7	∅		
8	20,5	8	16	4	13	7,3	5	–	12	4	2	3,4	4	12	M3	M3
12	25	8	21	6	18,6	8,7	6,5	22,7	16,2	4	2	3,4	4	16	M3	M3
18	34	12	28	7	24	7,7	5,5	31,1	22	6	3	5,4	6	19	M5	M4

Velikost	D8	D9	D10	D12	H1	H2	H3	H4	H5	H6	H8	H9	H11	J2	L1	L2
	∅	∅ g7														
8	16	28,7	3,4	M4	30	26,5	23,1	8	9,8	8,1	11	0	11	1,7	180	90
12	16	30	3,4	M4	35,5	32	28,6	10,5	12,5	11,8	11	13,1	11	0,7	216	108
18	21	44	5,5	M5	49,8	43,8	37,6	14	17	16,4	15,5	21,8	15,5	0,6	282	141

Velikost	L3	L4	L5	L6	L7	L11	L12	L13	L14	L15	L16	T1	T2	T3	T6	T7
		±0,1		+4	±0,1	±0,1										
8	30	21	15,5	52	15	4	27,5	27,5	5	9,7	3,2	7	1,1	3,4	0,7	18,8
12	33	24	17	64	15	4	36,5	29	5	11,3	4,8	7	1,1	3,4	0,8	29
18	46	32	23,5	85	30	4	46,5	31,5	5	12,8	5,3	11	1,6	5,7	1,5	19

Električni pozicionirni sistemi  
Elektromehanski pogoni

2.1

# Osi z zobatim jermenom DGE-ZR

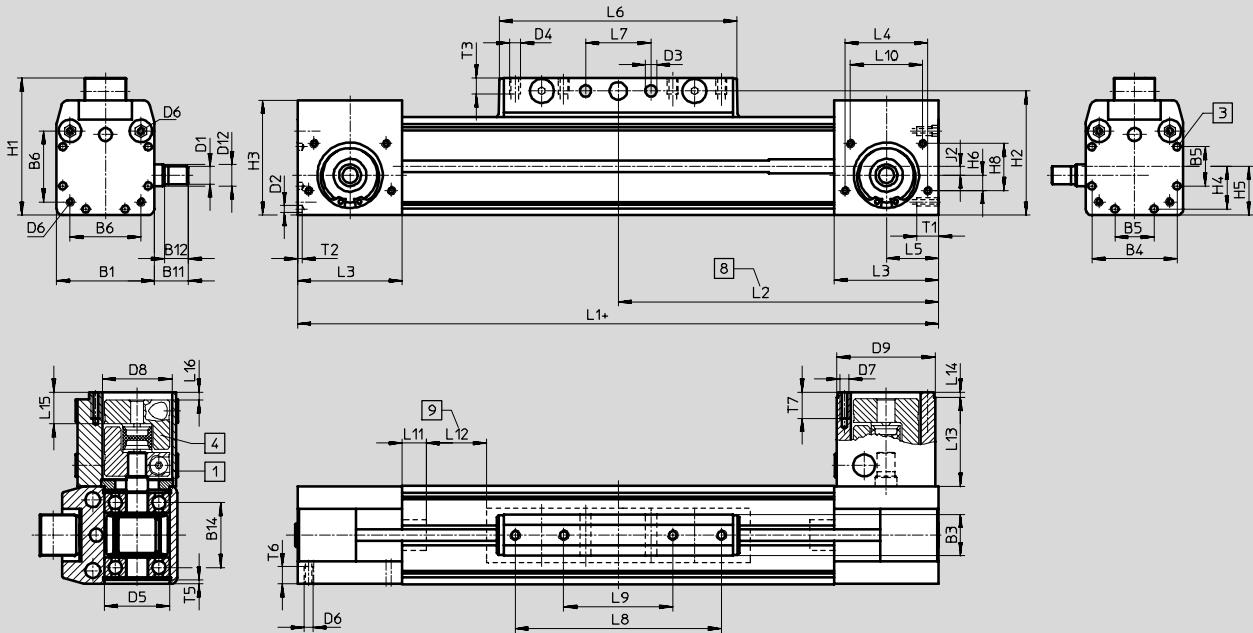
Podatkovni list

FESTO

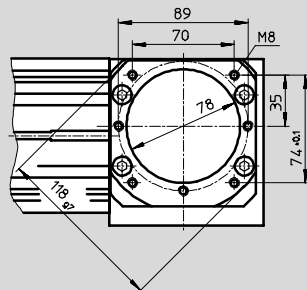
## Dimenzije

Prenos CAD-datotek → [www.festo.com/de/engineering](http://www.festo.com/de/engineering)

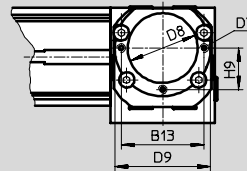
### Velikost 25 ... 63



### Velikost 63



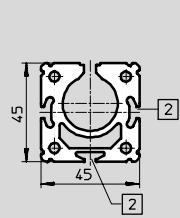
### Velikost 25/40



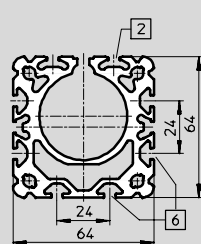
- 1 Ohišje sklopke
  - 3 Centrirna izvrtina za pritržitev s kotnikom HP
  - 4 Sklopka
  - 8 Velja za končno lego, pri čemer ostane gib rezerve do mehanskega prislona
  - 9 Rezerva giba (varnostna razdalja prisotna na obeh straneh od mehanske končne lege)
- + = dodatkom dolžine giba

## Profil

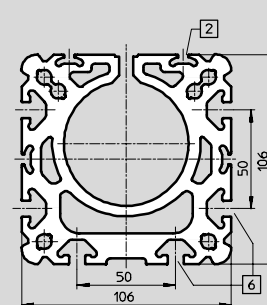
### Velikost 25



### Velikost 40



### Velikost 63



- 2 Utor senzora za približevalno stikalo
- 6 Pritrdilni utor za utorni kamen NST



# Osi z zobatim jermenom DGE-ZR

Podatkovni list

Velikost	B1	B3 +0,2	B4	B5	B6	B11	B12	B13	B14	D1 ∅ h6	D2 ∅	D3 ∅ +0,2	D4
25	45	19	39,1	18	32,5	15,5	11	38	29,8	8	3,3	5,2	M5
40	64	21	53	28	49	30	24,5	56	43,5	15	4,3	6,5	M6
63	106	24	89	44	83	41	35	-	77,7	25	6,3	8,5	M8

Velikost	D5 ∅ H7	D6	D7	D8 ∅	D9 ∅ g7	D12 ∅	H1	H2	H3	H4	H5	H6	H8
25	30	M4	M4	32	44	10	63	57	52,8	19,6	22,5	7	21,6
40	40	M5	M6	48	64	17	86	78	71,8	26,5	32	11,5	31
63	62	M8	M8	78	-	31	131	122	115	44,5	53	21,5	49

Velikost	H9 ±0,1	J2	L1	L2	L3	L4	L5	L6	L7 ±0,1	L8 ±0,1	L9 ±0,1	L10
25	19	4,1	372	186	48	38	24	109	30	-	50	33
40	28	5	569	284,5	67	54	34	171	70	130	40	54
63	35	6,5	882	441	106	84	55	234	110	190	70	84

Velikost	L11	L12	L13	L14	L15	L16 <sup>1)</sup>	T1	T2	T3	T5	T6	T7
25	11	63	40	3,2	14,6	3,6	10	2	7,5	1,4	8	10
40	15	100	65	4	22,8	-2,2	12	3	10,5	1,9	10	13
63	15	172	91	5	35	0	21	4	12,5	4,5	15	16

1) Negativna mera: Sega preko ohišja sklopke

# Osi z zobatim jermenom DGE-ZR

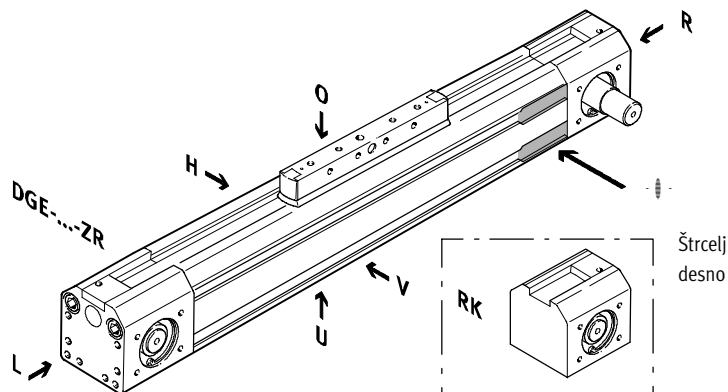
Podatki za naročanje – moduli izdelkov



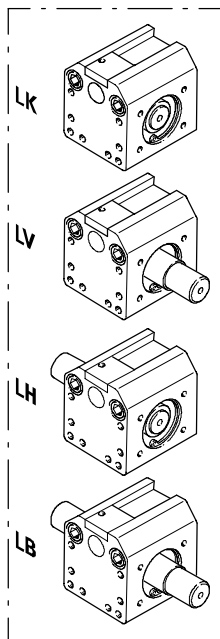
## Koda za naročanje

Minimalni podatki

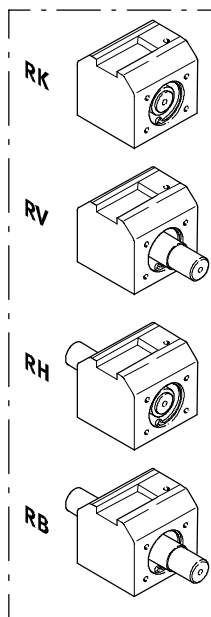
- LK brez štrclja desno
- LV štrcelj gredi levo spredaj
- LH štrcelj gredi levo zadaj
- LB štrcelj gredi levo spredaj in zadaj
- RK brez štrclja desno
- RV štrcelj desno spredaj
- RH štrcelj desno zadaj
- RB štrcelj desno spredaj in zadaj




Štrcelj  
levo



Štrcelj  
desno



-  - Opozorilo

Vstopna odprtina za mejno stikalo se nahaja na desni strani osi z zobatim jermenom DGE-ZR

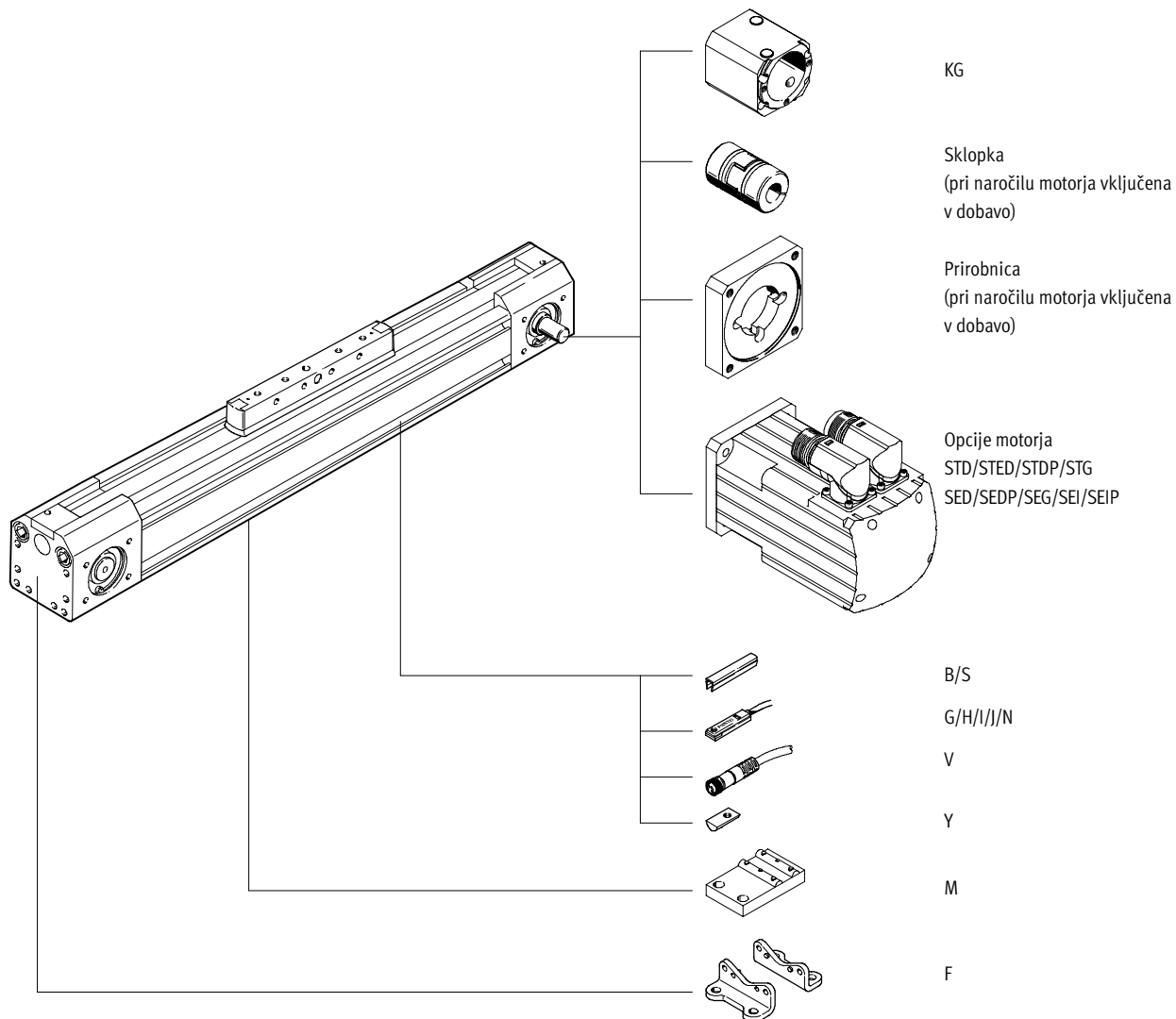
- O zgoraj
- U spodaj
- R desno
- L levo
- V spredaj
- H zadaj

# Osi z zobatim jermenom DGE-ZR

Podatki za naročanje – moduli izdelkov

**Koda za naročanje**

Opcije



# Osi z zobatim jermenom DGE-ZR

Podatki za naročanje – moduli izdelkov



Električni pozicionirni sistemi  
Elektromehanski pogoni

2.1

[M] Minimalni podatki							[O] Opcije →
Št. modula	Vrsta	Velikost	Gib	Pogon	Štrcelj gredi levo	Štrcelj gredi desno	Ohišje sklopke
193 739	DGE	8	1 ... 4 500	ZR	LK	RK	KG
193 740		12			RV		
193 741		18			RH		
193 742		25			RB		
193 743		40					
193 744		63					
<b>Primer naročila</b>							
193 742	DGE	- 25	- 500	- ZR	- LK	- RV	- KG

Tabela za naročanje										
Velikost	8	12	18	25	40	63	Pogoji	Koda	Vnos kode	
[M] Št. modula	193 739	193 740	193 741	193 742	193 743	193 744				
Vrsta	Elektromehanske linearna os								DGE	DGE
Velikost	8	12	18	25	40	63		-...		
Gib [mm]	1 ... 650	1 ... 1 000		1 ... 3 000	1 ... 4 000	1 ... 4 500	[1]	-...		
Pogon	Elektromehanski pogon z zobatim jermenom								-ZR	-ZR
Štrcelj gredi levo	brez štrclja levo						[2]	-LK		
	štrcelj gredi levo spredaj							-LV		
	štrcelj gredi levo zadaj							-LH		
	štrcelj gredi levo spredaj in zadaj							-LB		
Štrcelj gredi desno	brez štrclja gredi desno						[3]	-RK		
	štrcelj gredi desno spredaj							-RV		
	štrcelj gredi desno zadaj							-RH		
	štrcelj gredi desno spredaj in zadaj							-RB		
[O] Ohišje sklopke	Ohišje sklopke								-KG	

[1] **Gib** Posebne dolžine giba na zahtevo.

[3] **RK** Ne s štrcljem levo LK.

[2] **LK** Ne s štrcljem desno RK.

Prenos kode za naročanje

-  -  -  -  -  -

# Osi z zobatim jermenom DGE-ZR

Podatki za naročanje – moduli izdelkov

0 Opcije	
<b>Vrsta motorja</b>  STD STED STDP STG SED SEDP SEG SEI SEIP  <b>SEG</b>	<b>Zavora</b>  BR          <b>BR</b>

Tabela za naročanje											
Velikost	8	12	18	25	40	63	Pogoji	Koda	Vnos kode		
↓ Vrsta motorja 0 Koračni motor          Servomotor       ↓ Zavora	Koračni motor					–	–	4	-STD		
	z integrirano močnostno elektroniko		–	–	–	–	–	4	-STED		
	–		–	–	za visoko performanco	–	–	4	-STDP		
	–		–	–	–	z reduktorjem	–	4	-STG		
	Servomotor						–	4	-SED		
	–		za visoko performanco	–	–	za visoko performanco	–	4	-SEDP		
	–		–	–	z reduktorjem	–	–	4	-SEG		
	–		–	–	–	z integriranim reduktorjem	–	4	-SEI		
	–		–	–	–	z integriranim reduktorjem za visoke performanco	–	4	-SEIP		
	motorna zavora							5	-BR		

4 Vrsta motorja Samo z ohišjem sklopke KG. 5 BR Dovoljen samo z vrsto motorja.

Koda za naročanje za določen tip motorja  
 → od 5 / 2.1-76

Krmilnik motorja in kabelski sklop je potrebno naročiti ločeno.  
 Koračni motor → 5 / 2.2-12  
 Servomotor → 5 / 2.2-26  
 Schrittmotor → 5 / 2.2-12  
 Servomotor → 5 / 2.2-26

Prenos kode za naročanje

--	--

# Osi z zobatim jermenom DGE-ZR

Podatki za naročanje – moduli izdelkov



0 Opcije						
Pribor	Pokrov utora	Utorni kamen	Podpora v sredini	Pritrditev s kotnikom	Mejna stikala	Vtičnica
ZUB	...S ...B	...Y	...M	...F	...G ...H ...I ...J ...N	...V
ZUB	2S	10Y		F	2G	2V

Tabela za naročanje											
Velikost			8	12	18	25	40	63	Pogoji	Koda	Vnos kode
↓ Pribor			priložen v razsutem stanju							ZUB-	ZUB-
0 Pokrov utora	Utor za senzor		1 ... 10							...S	
	Pritrdilni utor		-	-	-	-	1 ... 10			...B	
	Utorni kamen	za pritrdilni utor	-	-	1 ... 10					...Y	
	Podpora v sredini		1 ... 10							...M	
	Pritrditev s kotnikom (komplet)		1 ... 10							...F	
	Mejna stikala	s kablom 2,5 m	1 ... 10							...G	
		z vtičem	1 ... 10							...H	
		brezkontakten s kablom 2,5 m	1 ... 10							...I	
		brezkontakten, vtič	1 ... 10							...J	
		Odpirnik s kablom 2,5 m	1 ... 10							...N	
	Vtičnica	s kablom 2,5 m	1 ... 10							...V	

**Prenos kode za naročanje**

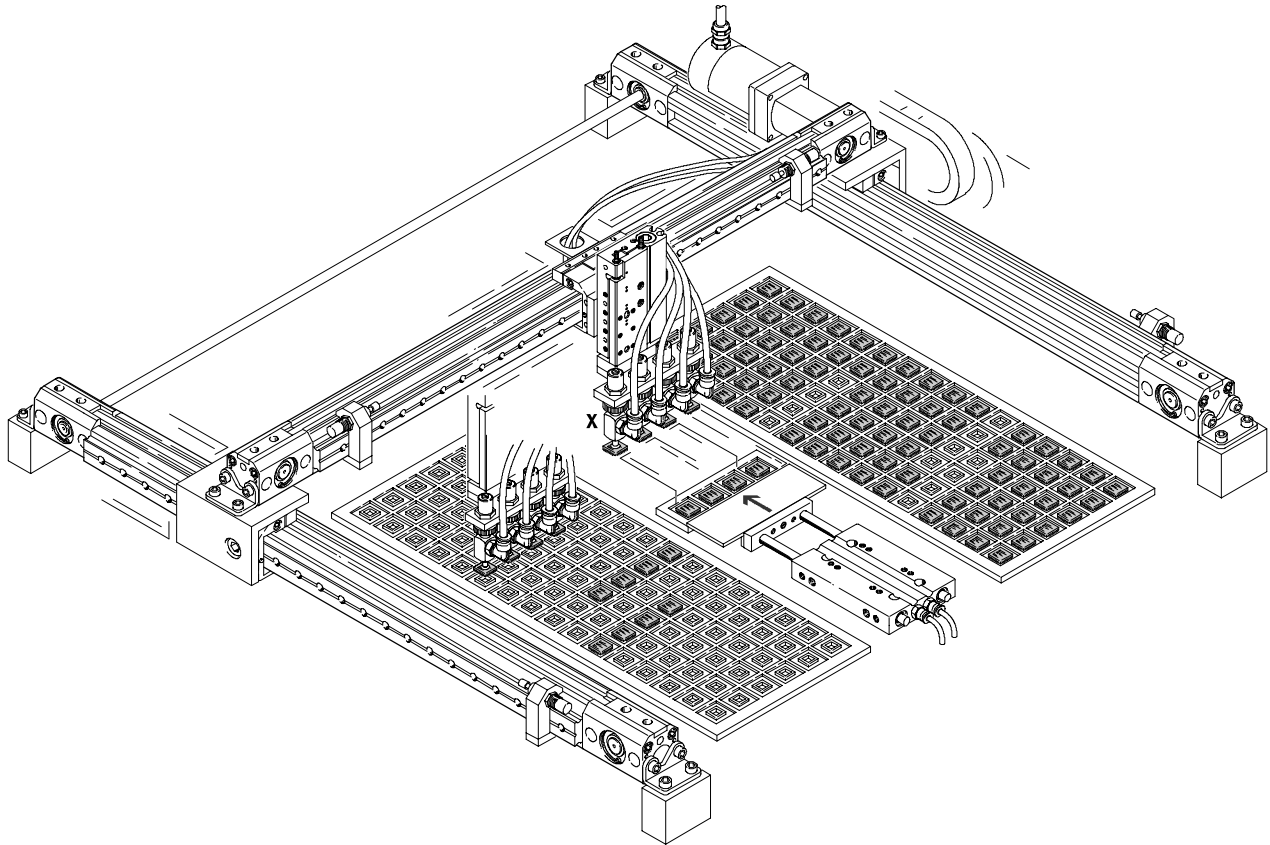
ZUB - [ ] - [ ] - [ ] - [ ] - [ ] - [ ]

# Osi z zobatim jermenom DGE-ZR

Primer uporabe

FESTO

Portal



Električni pozicionirni sistemi  
Elektromehanski pogoni

2.1

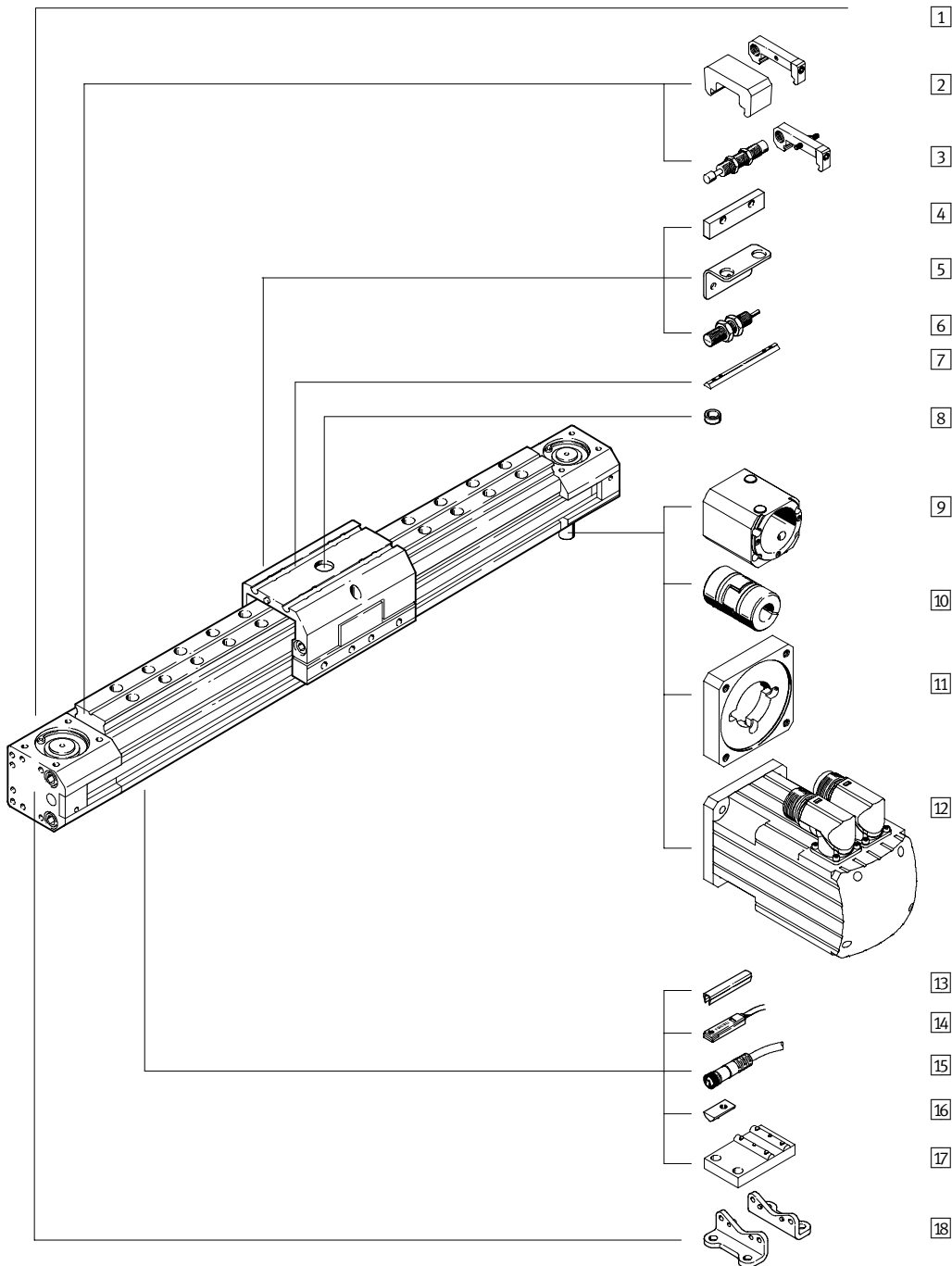
# Osi z zobatim jermenom DGE-ZR-KF, s krogličnimi vodili

Pregled periferije



Električni pozicionirni sistemi  
Elektromehanski pogoni

2.1





# Osi z zobatim jermenom DGE-ZR-KF, s krogličnimi vodili

Pregled periferije

Variante in pribor				
Tip	Kratek opis	GK/GV	GA	→ Stran
1	Os z zobatim jermenom DGE-ZR-KF	■	■	5 / 2.1-26
2	Zasilni blažilnik z držalom <sup>1)</sup> A	■	■	5 / 2.1-83
3	Sklopi blažilnikov C	■	-	5 / 2.1-82
3	Sklopi blažilnikov E	-	■	5 / 2.1-83
4	preklopna zastavica L	■	-	5 / 2.1-86
5	Držalo senzorja T	■	-	5 / 2.1-86
6	Induktivno mejno stikalo O/P/R/W	■	-	5 / 2.1-88
7	utorni kamen za vodilo X	■	■	5 / 2.1-85
8	Centrirni zatiči/puše Z	■	■	5 / 2.1-85
9	Ohišje sklopke KG	■	■	5 / 2.1-76
10	Sklopka KSE	■	■	5 / 2.1-76
11	Prirobnica motorja MTR-FL	■	■	5 / 2.1-76
aB	Motor MTR	■	■	5 / 2.1-76
13	Pokrov utora B/S	■	■	5 / 2.1-85
14	Mejna stikala G/H/I/J/N	■	■	5 / 2.1-88
15	Vtičnica s kablom V	■	■	5 / 2.1-88
16	Uturni kamen za pritrilni utor Y	■	■	5 / 2.1-85
17	Podpora v sredini M	■	■	5 / 2.1-80
18	Pritrilitev s kotnikom F	■	■	5 / 2.1-79

1) Pri GV in GA montiran serijsko.

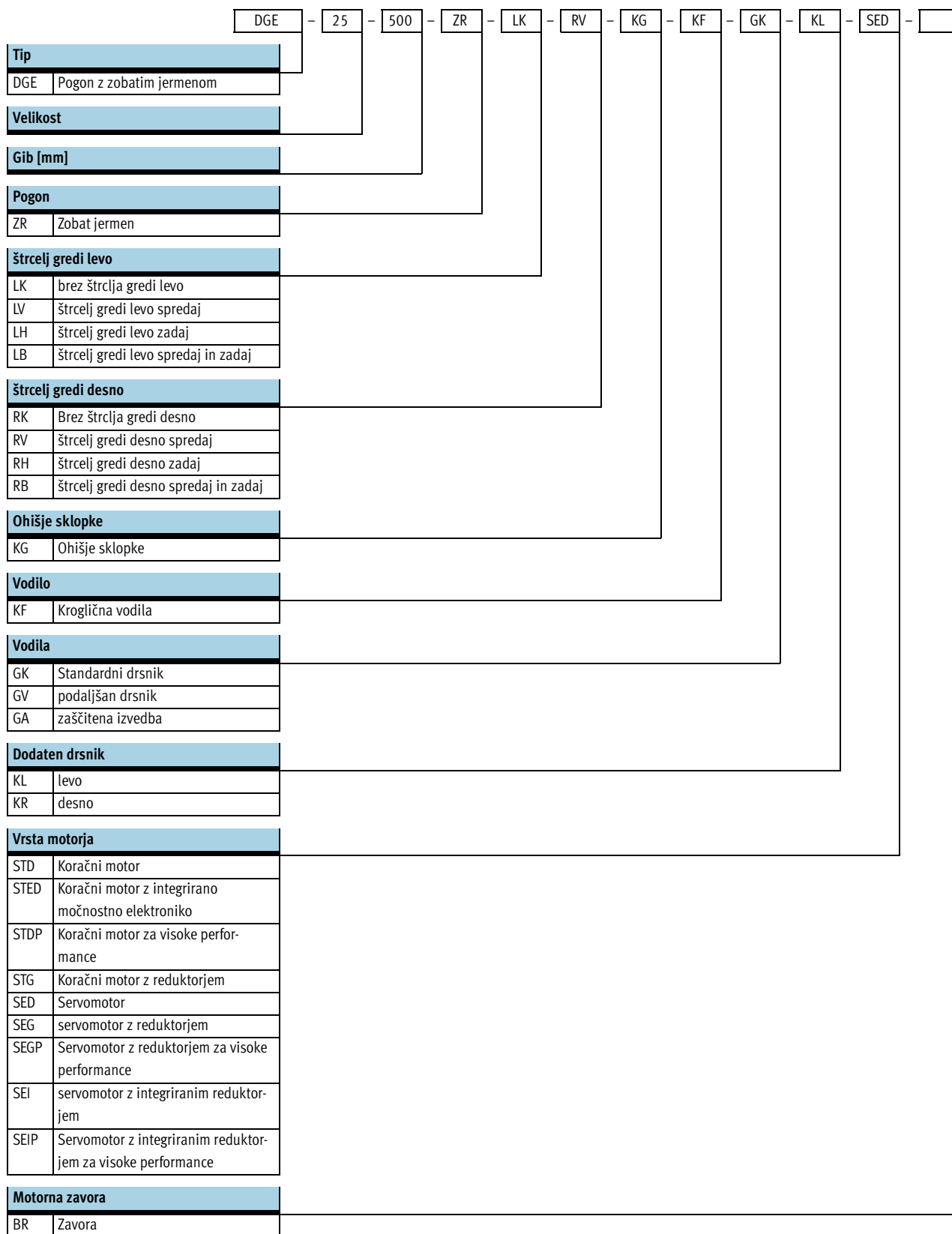
# Osi z zobatim jermenom DGE-ZR-KF, s krogličnimi vodili

Ključ tipov

FESTO

Električni pozicionirni sistemi  
Elektromehanski pogoni

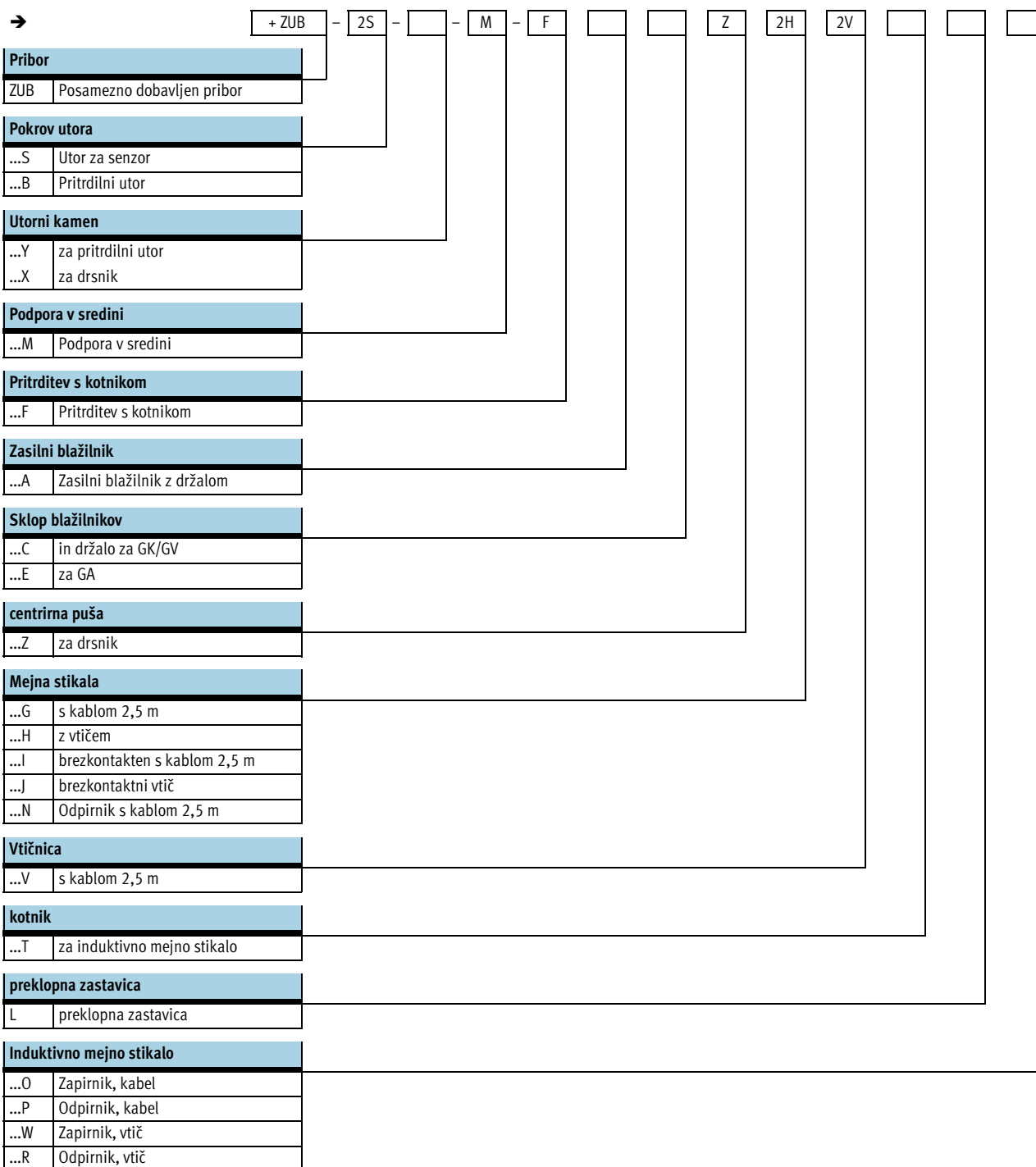
## 2.1



# Osi z zobatim jermenom DGE-ZR-KF, s krogličnimi vodili

Ključ tipov

FESTO




# Osi z zobatim jermenom DGE-ZR-KF, s krogličnimi vodili

Podatkovni list

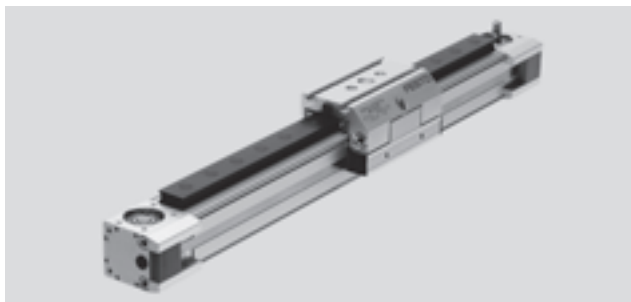
FESTO

Velikost  
8 ... 63

 [www.festo.com/de/](http://www.festo.com/de/)  
Servis z nadomestnimi deli

Dolžina giba  
1 ... 4 500 mm

 Servisiranje



## Splošni tehnični podatki

Velikost		8	12	18	25	40	63
Konstrukcija		Elektromehanska os z zobatim jermenom in krogličnimi vodili					
Vodilo		Kroglična vodila					
Vgradna lega		poljubna					
Maks. delovni gib <sup>1)</sup>	GK [mm]	1 ... 650	1 ... 1 000	1 ... 1 000	1 ... 3 000 <sup>2)</sup>	1 ... 4 000 <sup>2)</sup>	1 ... 4 500 <sup>2)</sup>
	GV [mm]	–	–	1 ... 920	1 ... 2 900	1 ... 3 830	1 ... 4 250
	GA [mm]	–	–	–	1 ... 1 800	1 ... 1 800	–
Maks. koristno breme	[kg]	1,5	3	6	20	50	120
Maks. podajalna sila $F_x$	[N]	15	30	60	260	610	1 500
Maks. pogonski moment	[Nm]	0,08	0,18	0,5	2,6	9,7	42
Maks. moment prostega teka <sup>3)</sup>	[Nm]	0,05	0,08	0,2	0,5	1,0	4,5
Maks. hitrost	[m/s]	1	1,5	2	3	3	3
Maks. pospešek	[m/s <sup>2</sup> ]	15	20	20	50	50	50
Ponovljivost	[mm]	±0,08			±0,1		

1) Celotni gib = delovni gib + 2x rezerva giba

2) Posebne dolžine na zahtevo

3) Merjen pri hitrosti 0,2 m/s

## Pogoji obratovanja in okolice

Velikost		8	12	18	25	40	63
Temperatura okolice	[°C]	–10 ... +40					
Vrsta zaščite		IP40					

## Mase [kg]

Velikost		8	12	18	25	40	63
Osnovna masa pri gibu 0 mm <sup>1)</sup>	GK	0,32	0,66	1,16	2,6	7,6	30,3
	GV	–	–	1,62	3,52	9,52	40,2
	GA	–	–	–	3,51	9,67	–
Dodatek mase na 100 mm giba	GK/GV	0,095	0,14	0,26	0,47	0,94	2,6
	GA	–	–	–	0,56	1,06	–
Gibajoče se mase	GK	0,085	0,14	0,32	0,71	1,8	5
	GV	–	–	0,48	0,97	2,52	7,46
	GA	–	–	–	1,27	3,17	–
Dodaten drsnik	KL/KR	–	–	0,25	0,38	1,06	3,1

1) Vklj. z ohišjem sklopke in drsnikom

# Osi z zobatim jermenom DGE-ZR-KF, s krogličnimi vodili

FESTO

Podatkovni list

Masni vztrajnostni moment			8	12	18	25	40	63
Velikost								
J <sub>0</sub>	GK	[kg cm <sup>2</sup> ]	0,025	0,058	0,247	0,81	5,25	50,7
	GV	[kg cm <sup>2</sup> ]	–	–	0,355	1,08	7,14	70,9
	GA	[kg cm <sup>2</sup> ]	–	–	–	1,37	8,71	–
J <sub>H</sub> na meter giba		[kg cm <sup>2</sup> /m]	0,003	0,009	0,021	0,078	0,45	3,6
J <sub>L</sub> na kg koristnega bremena		[kg cm <sup>2</sup> /Kg]	0,259	0,365	0,685	1	2,53	7,85

Masni vztrajnostni moment J<sub>A</sub> celotne osi se izračuna kot sledi:

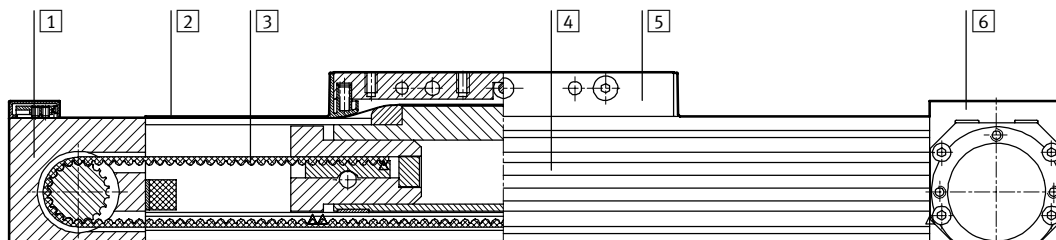
$$J_A = J_0 + J_H \times \text{delovni gib [m]} + J_L \times m_{\text{koristno breme [kg]}}$$

Zobat jermen		8	12	18	25	40	63
Velikost							
Raztezek <sup>1)</sup>	[%]	0,04	0,1	0,2	0,11	0,1	0,15
Delitev	[mm]	2	2	2	3	5	8
Aktiven polmer; aktiven premer	[mm]	10,18	12,09	16,55	20,05	31,83	56,02
Podajalna konstanta	[mm/vrt]	32	38	52	63	100	176

1) Pri maks. podajalni sili

## Materiali

Funkcijski prerez



Osi		
1	Obračalno ohišje	aluminij, eloksiran
2	Pokrivni trak	jeklo, nerjavno
3	Zobat jermen	Polikloropren s steklenim jedrom in prevleko iz najlona
4	Profil	aluminij, eloksiran
5	Vodila	aluminij, eloksiran
6	Ohišje pogona	aluminij, eloksiran

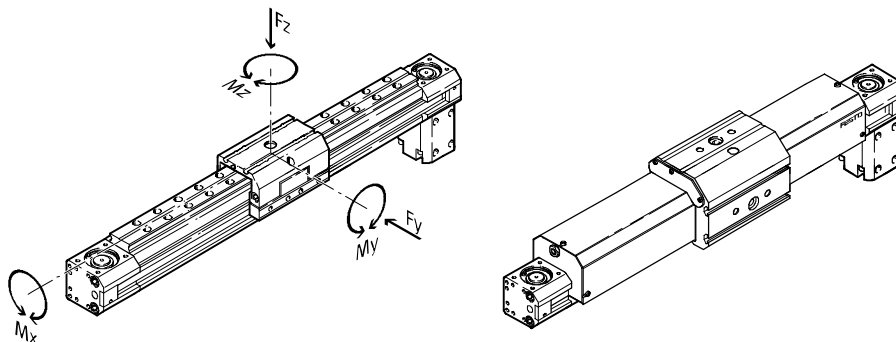
# Osi z zobatim jermenom DGE-ZR-KF, s krogličnimi vodili

Podatkovni list

FESTO

## Obremenitvene karakteristike za os s standardnimi vodili GK ali zaščiteno izvedbo GA

Navedene sile in momenti se nanašajo na središče vodilne letve. Pri dinamičnem obratovanju te vrednosti ne smejo biti prekoračene. Pri tem je potrebno še posebno paziti na zaviranje.

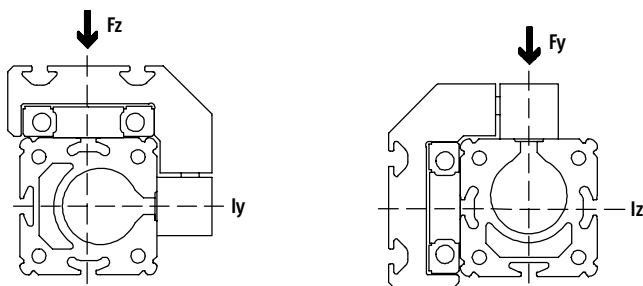


Če deluje na os istočasno več omenjenih sil in momentov, morajo biti poleg navedenih maksimalnih obremenitev izpolnjene tudi naslednje enačbe:

$$\frac{F_y}{F_{y_{max}}} + \frac{F_z}{F_{z_{max}}} + \frac{M_x}{M_{x_{max}}} + \frac{M_y}{M_{y_{max}}} + \frac{M_z}{M_{z_{max}}} \leq 1$$

Dopustne sile in momenti		8	12	18	25	40	63
Velikost		8	12	18	25	40	63
F <sub>y</sub> <sub>max.</sub>	[N]	255	565	930	3 080	7 300	14 050
F <sub>z</sub> <sub>max.</sub>	[N]	255	565	930	3 080	7 300	14 050
M <sub>x</sub> <sub>max.</sub>	[Nm]	1	3	7	45	170	580
M <sub>y</sub> <sub>max.</sub>	[Nm]	3,5	9	23	85	330	910
M <sub>z</sub> <sub>max.</sub>	[Nm]	3,5	9	23	85	330	910

## Moment ploskve 2. reda



Velikost		8	12	18	25	40	63
I <sub>y</sub>	[mm <sup>4</sup> ]	16,9x10 <sup>3</sup>	46x10 <sup>3</sup>	172x10 <sup>3</sup>	551x10 <sup>3</sup>	1 908x10 <sup>3</sup>	13 677x10 <sup>3</sup>
I <sub>z</sub>	[mm <sup>4</sup> ]	7x10 <sup>3</sup>	21x10 <sup>3</sup>	73,7x10 <sup>3</sup>	250x10 <sup>3</sup>	875x10 <sup>3</sup>	6 987x10 <sup>3</sup>



Orodje za projektiranje  
PtTool  
[www.festo.com/de/engineering](http://www.festo.com/de/engineering)

# Osi z zobatim jermenom DGE-ZR-KF, s krogličnimi vodili

Podatkovni list

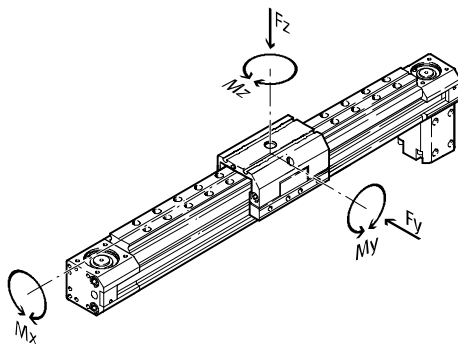
FESTO

Električni pozicionirni sistemi  
Elektromehanski pogoni

2.1

## Obremenitvene karakteristike za os s podaljšanimi vodili GV

Navedene sile in momenti se nanašajo na središče vodilne letve. Pri dinamičnem obratovanju te vrednosti ne smejo biti prekoračene. Pri tem je potrebno še posebno paziti na zaviranje.

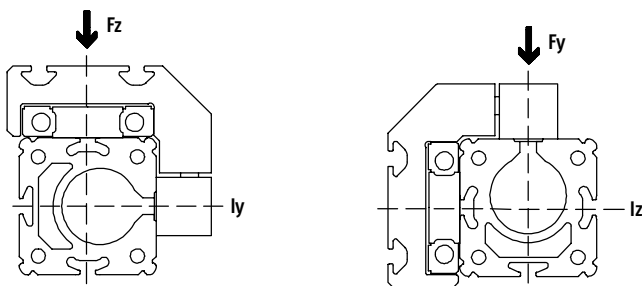


Če deluje na os istočasno več omenjenih sil in momentov, morajo biti poleg navedenih maksimalnih obremenitev izpolnjene tudi naslednje enačbe:

$$\frac{F_y}{F_{y_{\max}}} + \frac{F_z}{F_{z_{\max}}} + \frac{M_x}{M_{x_{\max}}} + \frac{M_y}{M_{y_{\max}}} + \frac{M_z}{M_{z_{\max}}} \leq 1$$

Dopustne sile in momenti							
Velikost		8	12	18	25	40	63
F <sub>y<sub>max.</sub></sub>	[N]	255	565	930	3 080	7 300	14 050
F <sub>z<sub>max.</sub></sub>	[N]	255	565	930	3 080	7 300	14 050
M <sub>x<sub>max.</sub></sub>	[Nm]	1	3	7	45	170	580
M <sub>y<sub>max.</sub></sub>	[Nm]	-	-	45	170	660	1 820
M <sub>z<sub>max.</sub></sub>	[Nm]	-	-	45	170	660	1 820

## Moment ploskve 2. reda



Velikost		8	12	18	25	40	63
ly	[mm <sup>4</sup> ]	16,9x10 <sup>3</sup>	46x10 <sup>3</sup>	172x10 <sup>3</sup>	551x10 <sup>3</sup>	1 908x10 <sup>3</sup>	13 677x10 <sup>3</sup>
lz	[mm <sup>4</sup> ]	7x10 <sup>3</sup>	21x10 <sup>3</sup>	73,7x10 <sup>3</sup>	250x10 <sup>3</sup>	875x10 <sup>3</sup>	6 987x10 <sup>3</sup>

# Osi z zobatim jermenom DGE-ZR-KF, s krogličnimi vodili

Podatkovni list

FESTO

## Rezerva giba

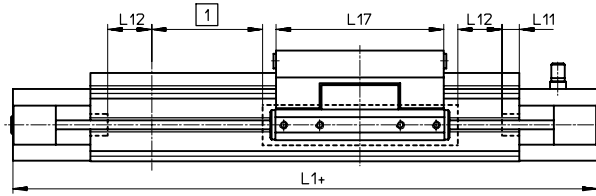
L12 Pri rezervi giba gre za varnostno razdaljo, ki je na voljo dodatno k gibu na obeh straneh osi.

L17 Dolžina vodil

L11 Notranji, mehanski prislon

L1+ Celotna dolžina osi

1 Delovni gib



Primer:

Tip DGE-25-500-ZR

Delovni gib = 500 mm

Rezerva giba = (2x 63 mm)  
= 126 mm

Celotni gib = 500 mm + 126 mm  
= 626 mm

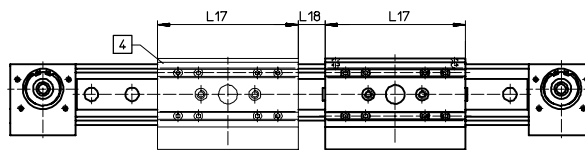
Velikost	8	12	18	25	40	63
L12 na končno lego [mm]	27,5	36,5	46,5	63	100	172

## Zmanjšanje delovnega giba pri standardnih vodilih GK ali podaljšana vodila GV in dodatnimi vodili KL/KR

L17 = dolžina vodil/dodatnih vodil

L18 = razdalja med obema vodiloma

4 Dodatno vodilo



Pri osi z zobatim jermenom z dodatnim drsnikom se zmanjša delovni gib za dolžino dodatnega drsnika in za razdaljo med dvema drsnikoma.

Primer:

Tip DGE-25-500-ZR-...-KF-GK-KL

Delovni gib brez dodatnega vodila = 500 mm

L18 = 20 mm

L17 = 105 mm

Delovni gib z dodatnim vodilom = 375 mm

(500 mm – 20 mm – 105 mm)



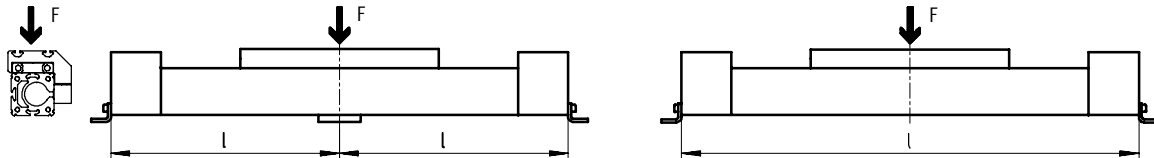
# Osi z zobatim jermenom DGE-ZR-KF, s krogličnimi vodili

Podatkovni list

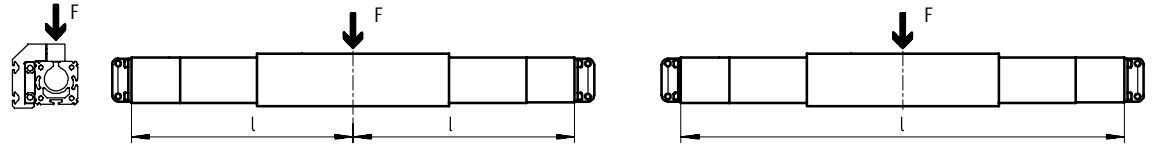
## Maksimalna dopustna podorna razdalja $l$ v odvisnosti od sile $F$

Da se omeji upogibanje pri dolgih gibih, mora biti os po potrebi podprta s podporo v sredini. Naslednji diagrami služijo za določitev dopustne razdalje med podporami  $l$  v odvisnosti od delujoče sile  $F$ .

### 1 Sila na površino drsnika

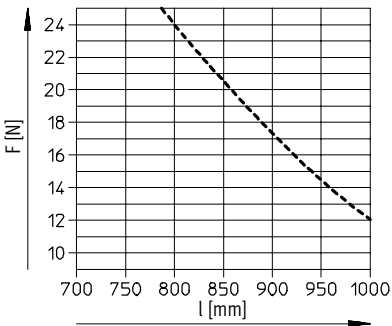


### 2 Sila na čelno stran drsnika

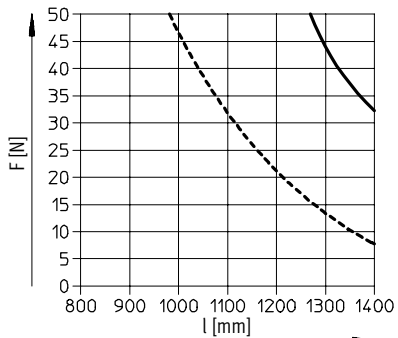


## Maksimalna podorna razdalja $l$ (brez podpore v sredini) v odvisnosti od sile $F$

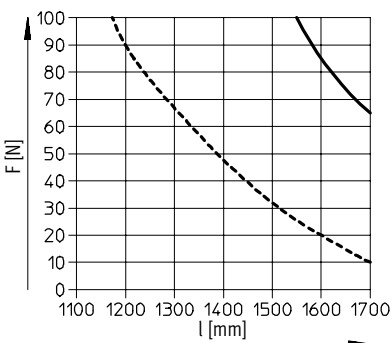
DGE-8



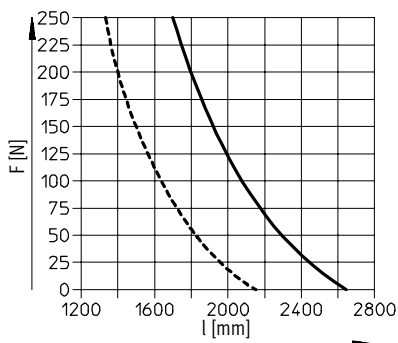
DGE-12



DGE-18



DGE-25



- 1
- - - 2

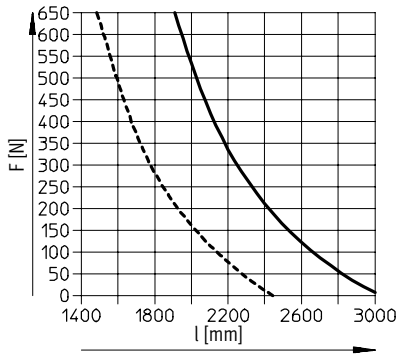
# Osi z zobatim jermenom DGE-ZR-KF, s krogličnimi vodili

Podatkovni list

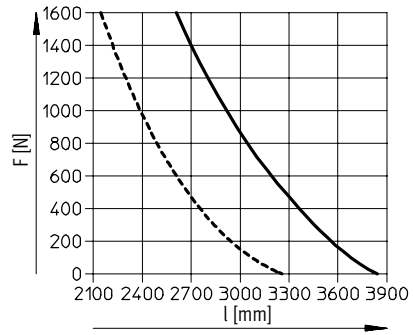
FESTO

Maksimalna podorna razdalja  $l$  (brez podpore v sredini) v odvisnosti od sile  $F$

DGE-40



DGE-63



- 1
- - - 2

# Osi z zobatim jermenom DGE-ZR-KF, s krogličnimi vodili

Podatkovni list

FESTO

Električni pozicionirni sistemi  
Elektromehanski pogoni

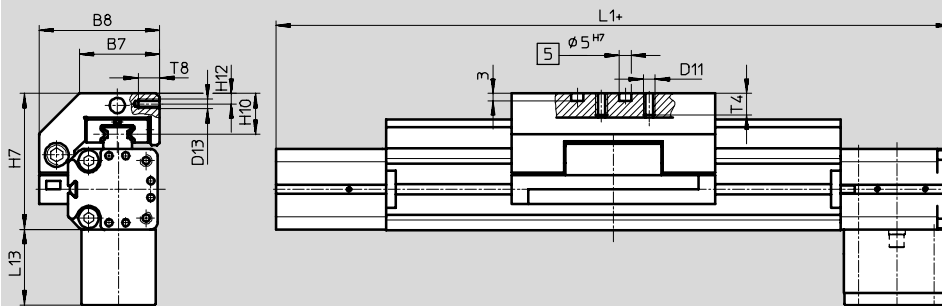
2.1

## Dimenzije

Prenos CAD-datotek → [www.festo.com/de/engineering](http://www.festo.com/de/engineering)

Standarden drsnik GK

Velikost 8 ... 18



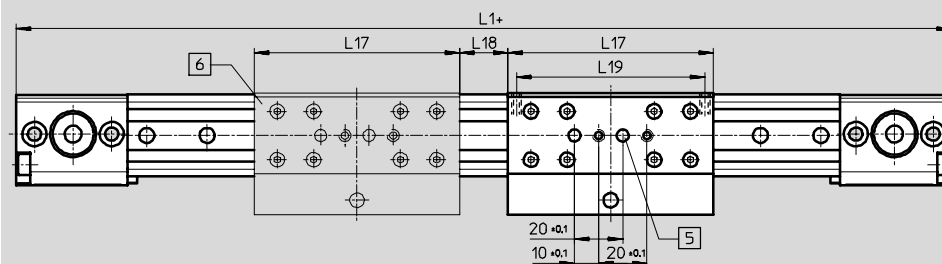
5 Izvrtina za centrirni zatič ZBS-5  
+ = z dodatkom dolžine giba

Osnovne dimenzije

→ 5 / 2.1-14

Dodatno vodilo KL/KR

Velikost 18



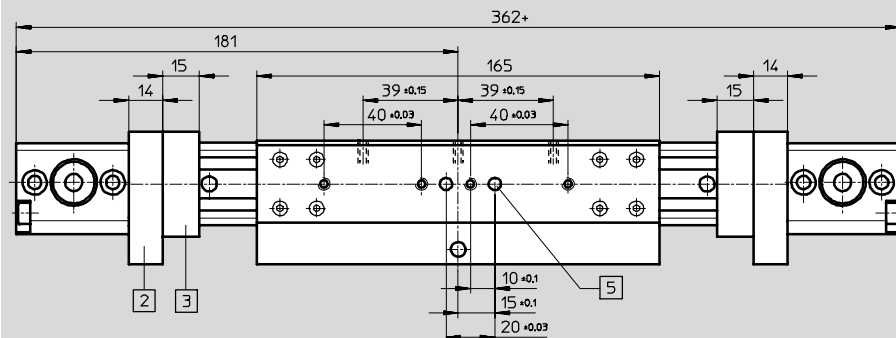
5 Izvrtina za centrirni zatič ZBS-5

6 Dodatno vodilo

+ = z dodatkom dolžine giba

Podaljšan drsnik GV

Velikost 18



2 Blažilnik KYP

3 Zasilni blažilnik NPE

5 Izvrtina za centrirni zatič ZBS-5

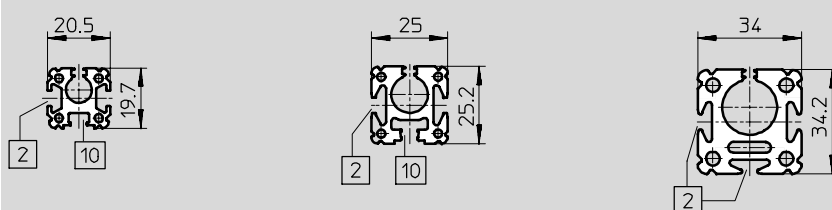
+ = z dodatkom dolžine giba

Profil

Velikost 8

Velikost 12

Velikost 18



2 Utor senzorja za približevalno stikalo

10 Ni primeren za mejno stikalo

Velikost	B7	B8	D11	D13	H7	H10	H12	L1	L13	L17	L18	L19	T4 maks.	T8
8	21,5	32	M4	-	35,5	12	-	180	27,5	52	-	-	7	-
12	22	36,5	M4	-	43,5	14	-	216	29	64	-	-	8,5	-
18	32	50,5	M5	M4	57	17	4,3	282	31,5	85	20	78	10	9

# Osi z zobatim jermenom DGE-ZR-KF, s krogličnimi vodili

Podatkovni list

**FESTO**

Električni pozicionirni sistemi  
Elektromehanski pogoni

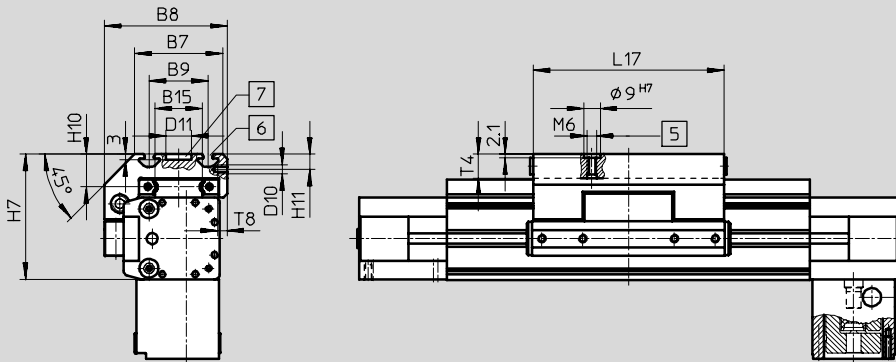
2.1

## Dimenzije

Prenos CAD-datotek → [www.festo.com/de/engineering](http://www.festo.com/de/engineering)

Standarden drsnik GK

Velikost 25 ... 63

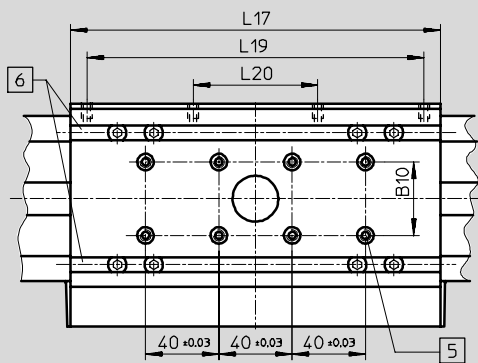


- 5 Izvrtina za centrirni zatič ZBH-9
- 6 Pritrdilni utor za utorni kamen NSTL
- 7 Izvrtina za pritrditev v sredini SLZZ

Osnovne dimenzije

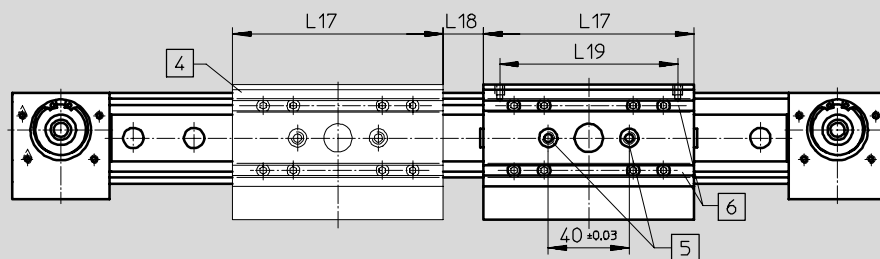
→ 5 / 2.1-16

Velikost 40/63



- 5 Izvrtina za centrirni zatič ZBH-9
- 6 Pritrdilni utor za utorni kamen NSTL

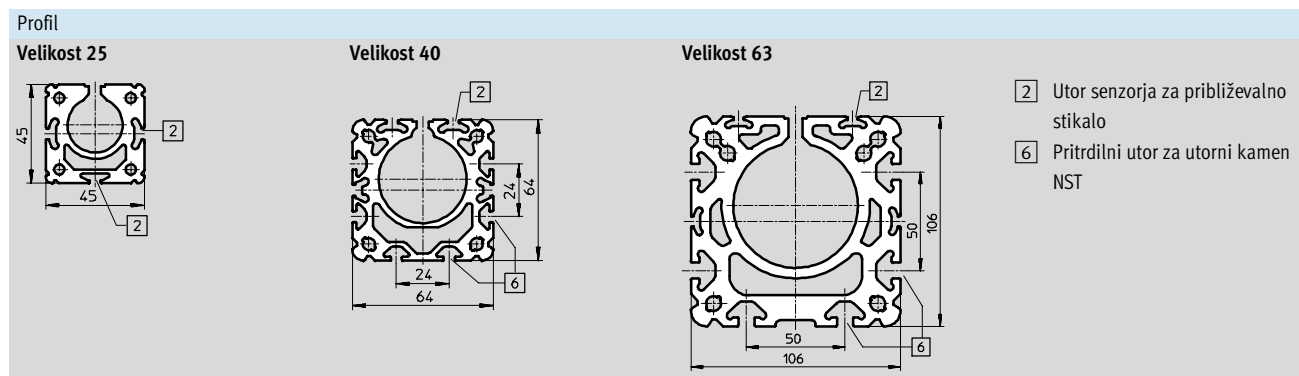
Velikost 25 ... 63



- 4 Dodatno vodilo DGE-...-KL/KR
- 5 Izvrtina za centrirni zatič ZBH-9
- 6 Pritrdilni utor za utorni kamen NSTL

# Osi z zobatim jermenom DGE-ZR-KF, s krogličnimi vodili

Podatkovni list



Velikost	B7	B8	B9	B10	B15	D10	D11	H7
			±0,2				∅ G7	
25	48	67	32	–	23,5	M5	14	68,5
40	78,5	96,5	55	20	42	M5	25	90,5
63	121	142	90	40	71	M8	25	144,5

Velikost	H10	H11	L17	L18 <sup>1)</sup>	L19	L20	T4	T8
					±0,1	±0,1	maks.	
25	18,5	8,2	105	20	88	–	12,5	8,5
40	20	7	167	20	150	58	12,5	8,5
63	30	12,5	230	27	200	72	20,5	10,5

1) Priporočena minimalna oddaljenost zaradi dostopa do mazalnega nastavka.

# Osi z zobatim jermenom DGE-ZR-KF, s krogličnimi vodili

Podatkovni list

**FESTO**

Električni pozicionirni sistemi  
Elektromehanski pogoni

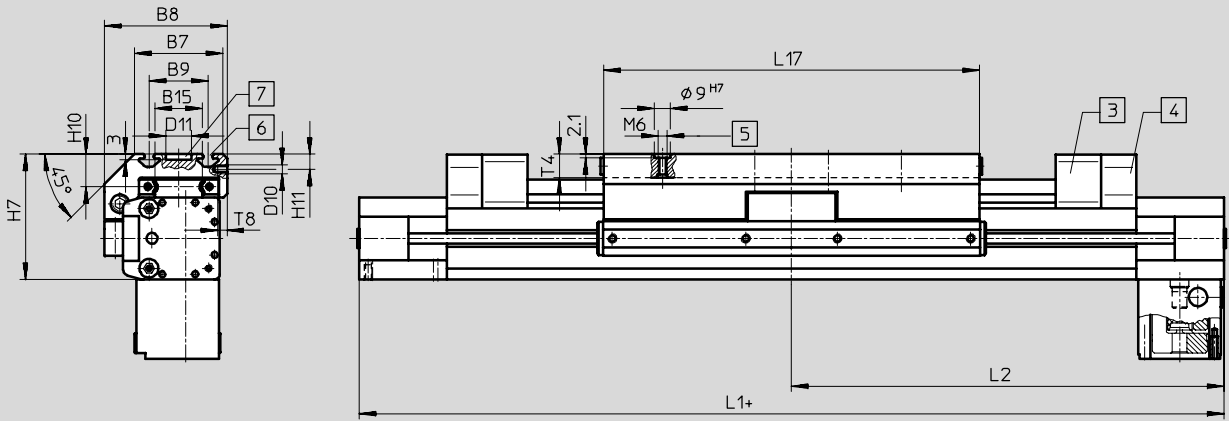
2.1

## Dimenzije

Prenos CAD-datotek → [www.festo.com/de/engineering](http://www.festo.com/de/engineering)

Podaljšan drsnik GV

Velikost 25 ... 63



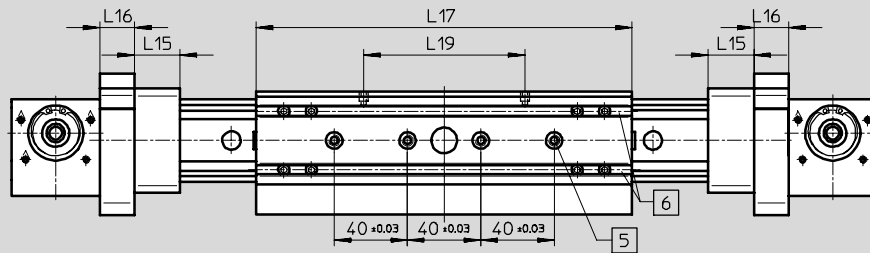
- 3 Zasilni blažilnik NPE
- 4 Držalo blažilnika KYP

- 5 Izvrtina za centrirni zatič ZBH-9
- 6 Utor za utorni kamen NSTL

- 7 Izvrtina za pritrditev v sredini SLZZ
- + = z dodatkom dolžine giba

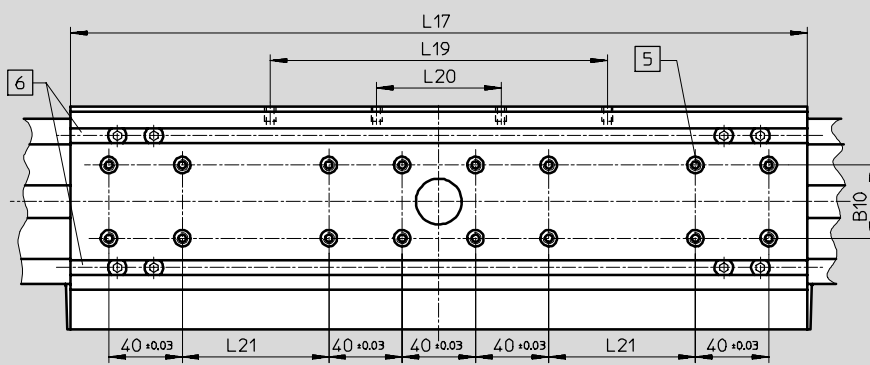
Osnovne dimenzije  
→ 5 / 2.1-16

Velikost 25



- 5 Izvrtina za centrirni zatič ZBH-9
- 6 Utor za utorni kamen NSTL

Velikost 40/63



- 5 Izvrtina za centrirni zatič ZBH-9
- 6 Utor za utorni kamen NSTL

## Osi z zobatim jermenom DGE-ZR-KF, s krogličnimi vodili

FESTO

Podatkovni list

Velikost	B7	B8	B9 ±0,2	B15	D10	D11 ∅ G7	H7	H10	H11
25	48	67	32	23,5	M5	14	68,5	18,5	8,2
40	78,5	96,5	55	42	M5	25	90,5	20	7
63	121	142	90	71	M8	25	144,5	30	12,5

Velikost	L1	L2	L15	L16	L17 ±0,2	L19 ±0,1	L20 ±0,1	L21 ±0,1	T4 maks.	T8
25	472	236	25	19	205	88	–	–	12,5	8,5
40	739	369,5	40	32	337	150	58	40	12,5	8,5
63	1 132	566	60	44	480	200	72	120	20,5	10,5

# Osi z zobatim jermenom DGE-ZR-KF, s krogličnimi vodili

Podatkovni list

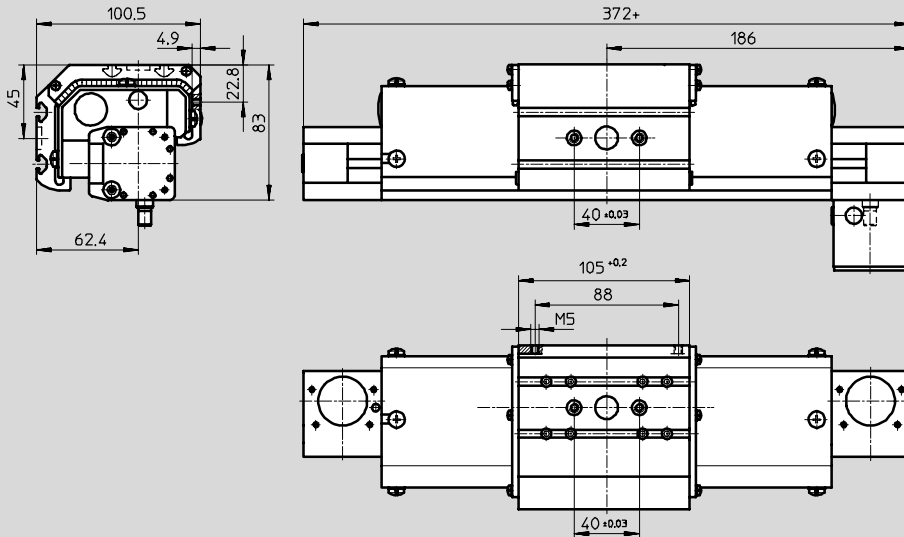
FESTO

## Dimenzije

Prenos CAD-datotek → [www.festo.com/de/engineering](http://www.festo.com/de/engineering)

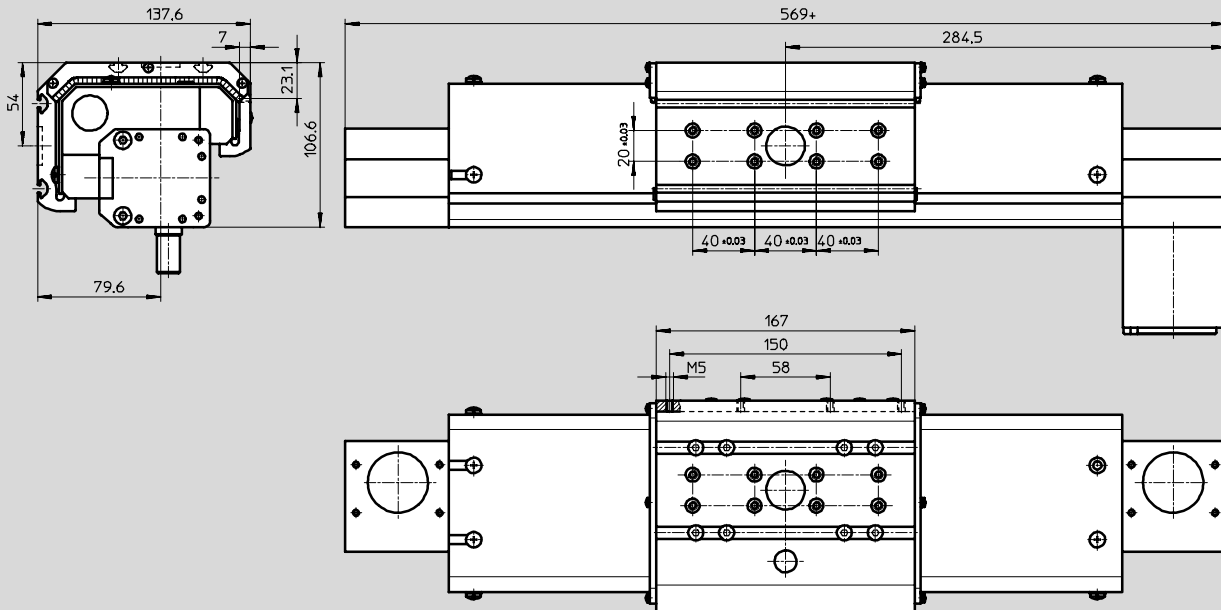
Zaščiten izvedba GA

Velikost 25



+ = z dodatkom dolžine giba

Velikost 40





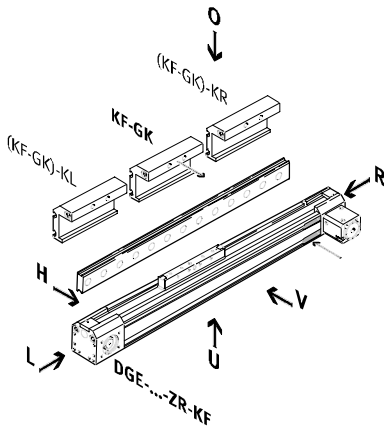
# Osi z zobatim jermenom DGE-ZR-KF, s krogličnimi vodili

Podatki za naročanje – moduli izdelkov

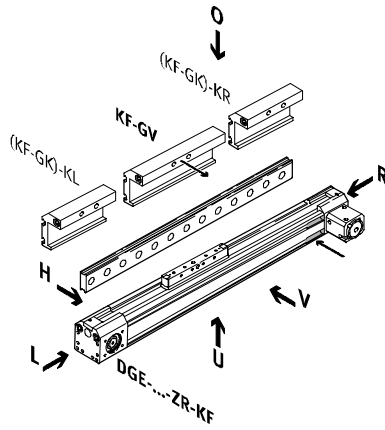
## Koda za naročanje

Minimalni podatki

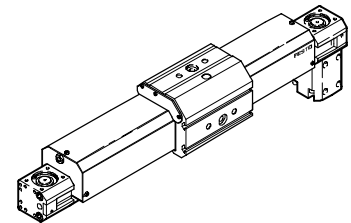
Standarden drsnik GK



Podaljšan drsnik GV

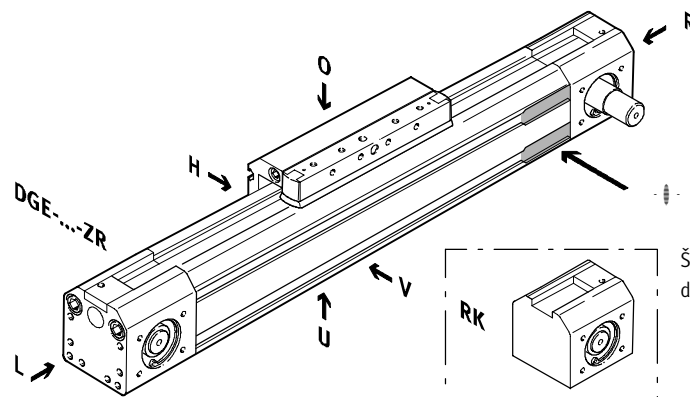


zaščiten izvedba GA

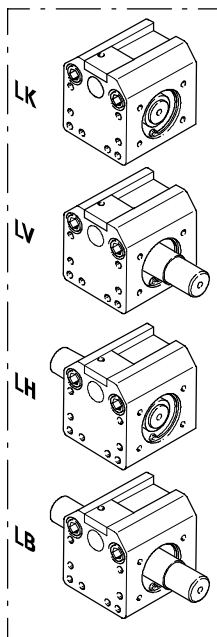


## Štrcelj

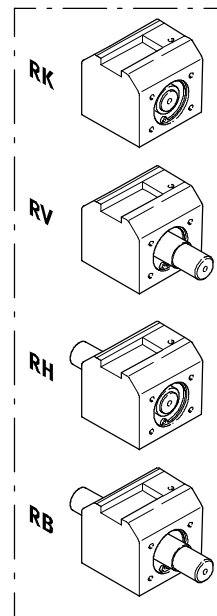
- LK brez štrclja desno
- LV štrcelj gredi levo spredaj
- LH štrcelj gredi levo zadaj
- LB štrcelj gredi levo spredaj in zadaj
- RK brez štrclja desno
- RV štrcelj desno spredaj
- RH štrcelj desno zadaj
- RB štrcelj desno spredaj in zadaj



Štrcelj  
levo



Štrcelj  
desno



Opozorilo

Vstopna odprtina za mejno stikalo se nahaja na desni strani osi z zobatim jermenom

- O zgoraj
- U spodaj
- R desno
- L levo
- V spredaj
- H zadaj

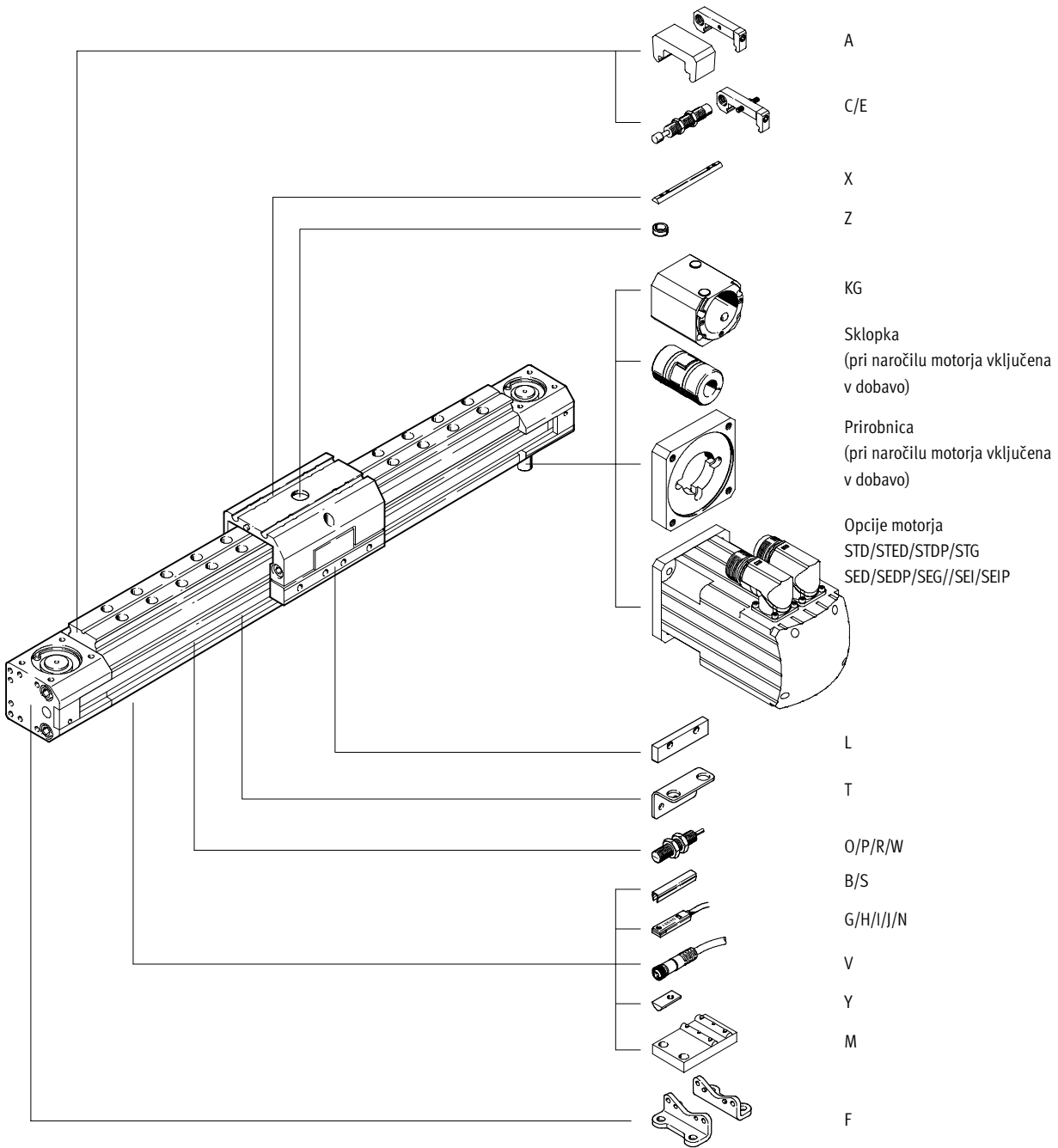
# Osi z zobatim jermenom DGE-ZR-KF, s krogličnimi vodili

Podatki za naročanje – moduli izdelkov



Električni pozicionirni sistemi  
Elektromehanski pogoni

2.1



# Osi z zobatim jermenom DGE-ZR-KF, s krogličnimi vodili



Podatki za naročanje – moduli izdelkov

[M] Minimalni podatki					[O] Opcije					
Št. modula	Vrsta	Velikost	Gib	Pogon	Štrcelj gredi levo	Štrcelj gredi desno	Ohišje sklopke	Vodilo	Vodila	
193 739	DGE	8	1 ... 4500	ZR	LK	RK	KG	KF	GK	
193 740		12								GV
193 741		18								GA
193 742		25								
193 743		40								
193 744		63								
<b>Primer naročila</b>										
193 743	DGE	40	800	ZR	LK	RV	KG	KF	GK	

Tabela za naročanje												
Velikost	8	12	18	25	40	63	Pogoji	Koda	Vnos kode			
[M] Št. modula	193 739	193 740	193 741	193 742	193 743	193 744						
Vrsta	Elektromehanske linearna os								DGE		DGE	
Velikost	8	12	18	25	40	63		-...				
Gib [mm]	1 ... 650	1 ... 1 000		1 ... 3 000	1 ... 4 000	1 ... 4 500	[1]	-...				
Pogon	Elektromehanski pogon z zobatim jermenom								-ZR		-ZR	
Štrcelj gredi levo	brez štrclja levo							[2]	-LK			
	štrcelj gredi levo spredaj								-LV			
	štrcelj gredi levo zadaj								-LH			
	štrcelj gredi levo spredaj in zadaj								-LB			
Štrcelj gredi desno	brez štrclja gredi desno							[3]	-RK			
	štrcelj gredi desno spredaj								-RV			
	štrcelj gredi desno zadaj								-RH			
	štrcelj gredi desno spredaj in zadaj								-RB			
[O] Ohišje sklopke	Ohišje sklopke								-KG			
Vodilo	Kroglična vodila							[4]	-KF		-KF	
Vodila	standardna	standardna								-GK		
	podaljšan (maksimalni gib za DGE-...-ZR-KF-GV)	-	-	podaljšan (920 mm)	(2 900 mm)	(3 830 mm)	(4 250 mm)		-GV			
	Protiprašna zaščita (maksimalni gib za DGE-...-ZR-KF-GA)	-	-	-	Izvedba s protiprašno zaščito (1 800 mm)	(1 800 mm)	-		-GA			

[1] Gib Posebne dolžine giba na zahtevo.

[2] LK Ne s štrcljem desno RK.

[3] RK Ne s štrcljem levo LK.

[4] KF Samo z vodili GK, GV, GA.

### Prenos kode za naročanje

# Osi z zobatim jermenom DGE-ZR-KF, s krogličnimi vodili

Podatki za naročanje – moduli izdelkov



## 0 Opcije

<b>Dodaten drsnik</b>	<b>Vrsta motorja</b>	<b>Zavora</b>
KL KR	STD STED STDP STG SED SEDP SEG SEI SEIP	BR
-	- <b>SEIP</b>	- <b>BR</b>

## Tabela za naročanje

Velikost	8	12	18	25	40	63	Pogoji	Koda	Vnos kode	
Dodaten drsnik	levo (zmanjšanje koristnega giba)	-	-	standardno vodilo levo (85 mm)	(105 mm)	(167 mm)	(230 mm)	5	-KL	
	desno (zmanjšanje koristnega giba)	-	-	standardno vodilo desno (85 mm)	(105 mm)	(167 mm)	(230 mm)	5	-KR	
Vrsta motorja	Koračni motor	Koračni motor				-	-	6	-STD	
		z integrirano močnostno elektroniko				-	-	6	-STED	
		-	-	-	za visoko performanco	-	-	6	-STDP	
		-	-	-	-	z reduktorjem	-	6	-STG	
		-	-	-	-	-	-	6	-STG	
	Servomotor	Servomotor				-	-	6	-SED	
		-	za visoko performanco	-	-	za visoko performanco	-	6	-SEDP	
		-	-	-	z reduktorjem	-	-	6	-SEG	
		-	-	-	-	z integriranim reduktorjem	-	6	-SEI	
		-	-	-	-	z integriranim reduktorjem za visoke performanco	-	6	-SEIP	
Zavora	motorna zavora						7	-BR		

5 **KL, KR** Samo z vodili GK ali GV.

6 **Vrsta motorja** Samo z ohišjem sklopke KG.

7 **BR** Dovoljen samo z vrsto motorja.

Koda za naročanje za določen tip motorja  
 → od 5 / 2.1-76

Krmilnik motorja in kabelski sklop je potrebno naročiti ločeno.  
 Koračni motor → 5 / 2.2-12  
 Servomotor → 5 / 2.2-26

### Prenos kode za naročanje

-  -  -

# Osi z zobatim jermenom DGE-ZR-KF, s krogličnimi vodili

FESTO

Podatki za naročanje – moduli izdelkov

0 Opcije												
Pri-bor	Pokrov- utora	Utomni kamen	Podpora v sredini	Pritrditev s kotni- kom	Zasilni blažilnik in držalo	Blažilnik	Centrirna puša	Mejna stikala	Vtičnica	Kotnik	Pre- klopna zastavica	Induk- tivni sen- zorji
ZUB	...S ...B	...Y ...X	...M	...F	...A	...C ...E	...Z	...G ...H ...I ...J ...N	...V	...T	...L	...O ...P ...W ...R
ZUB	- 2S2B	10Y2X		F				2I				

Električni pozicionirni sistemi  
Elektromehanski pogoni

2.1

Tabela za naročanje										
Velikost	8	12	18	25	40	63	Pogoji	Koda	Vnos kode	
↓ Pribor	priložen v razsutem stanju								ZUB-	ZUB-
0 Pokrov utora	Utor za senzor	1 ... 10							...S	
	Pritrdilni utor	-	-	-	-	1 ... 10		...B		
Utomni kamen	za pritrdilni utor	-	-	1 ... 10				...Y		
	za drsnik	-	-	1 ... 10				...X		
Podpora v sredini	1 ... 10								...M	
Pritrditev s kotnikom (komplet)	1 ... 10								...F	
Zasilni blažilnik in držalo za KF	-	-	1 ... 2				8	...A		
Blažilnik	in držalo za KF-GK, KF-GV	1 ... 2						9	...C	
	za KF-GA	-	-	-	1 ... 2	-	10	...E		
Centrirna puša (paket 10 kosov)	10, 20, 30, 40, 50, 60, 70, 80, 90								...Z	
Mejna stikala	s kablom 2,5 m	1 ... 10							...G	
	z vtičem	1 ... 10							...H	
	brezkontakten s kablom 2,5 m	1 ... 10							...I	
	brezkontakten, vtič	1 ... 10							...J	
	Odpirnik s kablom 2,5 m	1 ... 10							...N	
Vtičnica	s kablom 2,5 m	1 ... 10							...V	
kotnik za induktivne senzorje	-	-	1 ... 5				9	...T		
preklopna zastavica	-	-	1				9	L		
Induktivni senzorji	Zapirnik, kabel	-	-	1 ... 5				9	...O	
	Odpirnik, kabel	-	-	1 ... 5				9	...P	
	Zapirnik, vtič	-	-	1 ... 5				9	...W	
	Odpirnik, vtič	-	-	1 ... 5				9	...R	

8 A Samo z vodili GK. Pri vodilih GV, GA montiran serijsko.

10 A Samo z vodili GA.

9 C, T, L, O, P, W, R

Samo z vodili GA.

## Prenos kode za naročanje

ZUB -

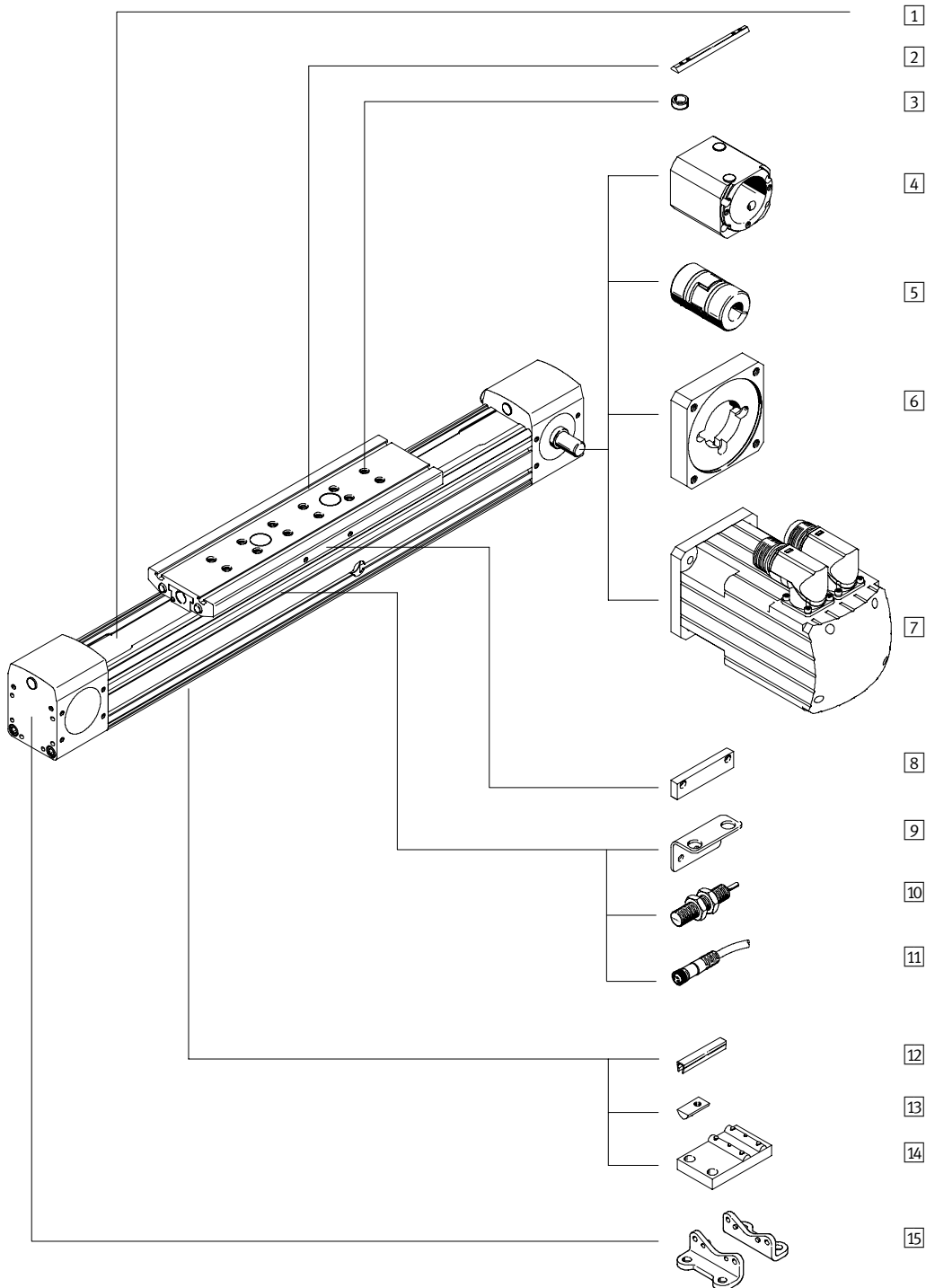
# Osi z zobatim jermenom DGE-ZR-RF, z valjčnimi vodili

Pregled periferije



Električni pozicionirni sistemi  
Elektromehanski pogoni

2.1



## Osi z zobatim jermenom DGE-ZR-RF, z valjčnimi vodili

Pregled periferije

Variante in pribor			
Tip	Kratek opis	→ Stran	
1	Os z zobatim jermenom DGE-RF	Elektromehanska os z valjastimi vodili	5 / 2.1-50
2	Utomni kamen za vodilo X	za centriranje bremen in priključnih delov na drsnik	5 / 2.1-85
3	Centrirna puša Z	za centriranje bremen in priključnih delov na drsnik	5 / 2.1-85
4	Ohišje sklopke KG	Adapter za pritrditev motorja na os	5 / 2.1-78
5	Sklopka KSE	Povezovalni element med osjo in motorjem	5 / 2.1-78
6	Prirobница motorja MTR-FL	Povezovalni element med ohišjem sklopke in motorjem	5 / 2.1-78
7	Motor MTR	posebni motorji prilagojeni na os z reduktorjem ali brez njega, z zavoro ali brez nje	5 / 2.1-78
8	Preklopna zastavica L	za zaznavanje položaja drsnika	5 / 2.1-86
9	Držalo senzorja T	Adapter za pritrditev mejnih stikal na os	5 / 2.1-86
10	Induktivno mejno stikalo O/P/W/R	za uporabo kot signal zaznavanja ali nadziranje varnosti	5 / 2.1-88
11	Vtičnica s kablom V	za mejna stikala	5 / 2.1-88
12	Pokrov utora B	za zaščito pred onesnaženjem	5 / 2.1-85
13	Utomni kamen za utor profila Y	za pritrditev priključnih delov	5 / 2.1-85
14	Podpora v sredini M	za pritrditev osi	5 / 2.1-80
15	Pritrditev s kotnikom F	za pritrditev osi	5 / 2.1-79

# Osi z zobatim jermenom DGE-ZR-RF, z valjčnimi vodili

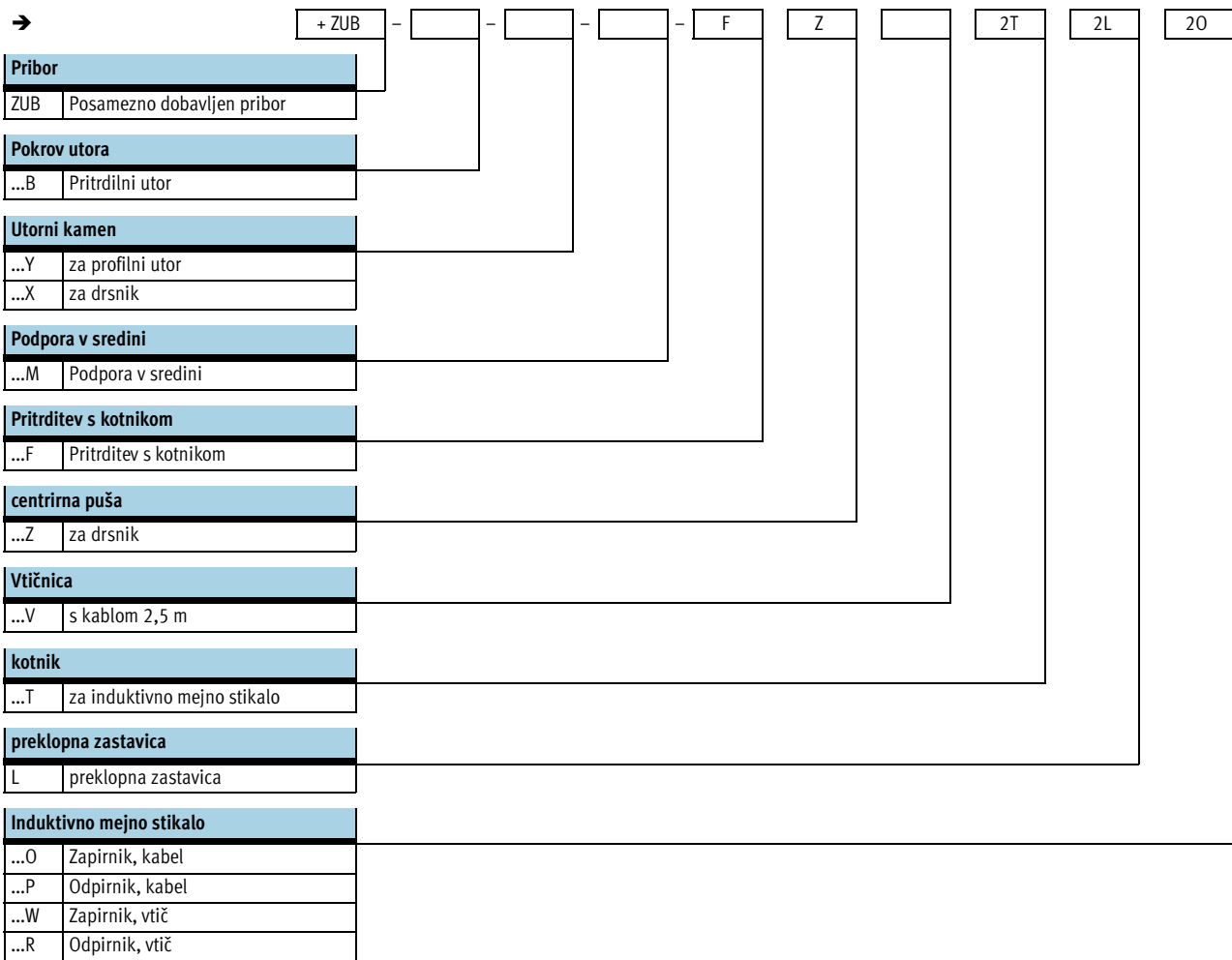
Ključ tipov

		DGE	-	25	-	500	-	ZR	-	RF	-	LK	-	RV	-	GK	-	KG	-	SED	-		
<b>Tip</b>																							
DGE	Pogon z zobatim jermenom																						
<b>Velikost</b>																							
<b>Gib [mm]</b>																							
<b>Pogon</b>																							
ZR	Zobat jermen																						
<b>Vodilo</b>																							
RF	Valjčna vodila																						
<b>Štrcelj gredi levo</b>																							
LK	brez štrclja gredi levo																						
LV	štrcelj gredi levo spredaj																						
LH	štrcelj gredi levo zadaj																						
LB	štrcelj gredi levo spredaj in zadaj																						
<b>Štrcelj gredi desno</b>																							
RK	Brez štrclja gredi desno																						
RV	štrcelj gredi desno spredaj																						
RH	štrcelj gredi desno zadaj																						
RB	štrcelj gredi desno spredaj in zadaj																						
<b>Dolžina vodil</b>																							
GK	Standardni drsnik																						
GV	podaljšan drsnik																						
<b>Ohišje sklopke</b>																							
KG	Ohišje sklopke																						
<b>Vrsta motorja</b>																							
SED	Servomotor																						
SEG	servomotor z reduktorjem																						
SEGP	Servomotor z reduktorjem za visoke performance																						
SEI	servomotor z integriranim reduktorjem																						
SEIP	Servomotor z integriranim reduktorjem za visoke performance																						
<b>Motorna zavora</b>																							
BR	Zavora																						





## Osi z zobatim jermenom DGE-ZR-RF, z valjčnimi vodili

Ključ tipov



# Osi z zobatim jermenom DGE-ZR-RF, z valjčnimi vodili

Podatkovni list

-  Velikost  
25, 40 in 63
-  Dolžina giba  
1 ... 5 000 mm



Splošni tehnični podatki			
Velikost	25	40	63
Konstrukcija	Elektromehanska os z zobatim jermenom in valjastimi vodili v notranjosti		
Vodilo	Valjasta vodila v notranjosti		
Vgradna lega	poljubna		
Maks. delovni gib <sup>1)</sup>	[mm]	1 ... 5 000	1 ... 5 000 <sup>2)</sup>
Maks. koristno breme	[kg]	15	30
Maks. podajalna sila F <sub>x</sub>	[N]	260	610
Maks. pogonski moment	[Nm]	3,7	12,1
Maks. moment prostega teka	[Nm]	0,5	1,0
Maks. hitrost	[m/s]	10	
Maks. pospešek	[m/s <sup>2</sup> ]	50	50
Ponovljivost	[mm]	±0,1	

- 1) Celotni gib = delovni gib + 2x rezerva giba
- 2) Pri varianti s podaljšanimi vodili (GV) znaša maks. delovni gib 4 800 mm.

Pogoji obratovanja in okolice			
Velikost	25	40	63
Temperatura okolice	[°C]	0 ... +60	
Vrsta zaščite	IP40		

Mase [kg]						
Velikost	25		40		63	
Izvedba vodil	GK	GV	GK	GV	GK	GV
Osnovna masa pri gibu 0 mm	2,61	3,15	7,75	9,32	29,81	34,91
Dodatek mase na 100 mm giba	0,30		0,61		1,44	
Gibajoče se mase	0,62	0,85	2,00	2,70	5,20	7,00

Masni vztrajnostni moment							
Velikost	25		40		63		
Izvedba vodil	GK	GV	GK	GV	GK	GV	
J <sub>0</sub>	[kg cm <sup>2</sup> ]	1,75	2,75	9,89	15,37	108,11	156,71
J <sub>H</sub> na meter giba	[kg cm <sup>2</sup> /m]	0,188		0,933		7,605	
J <sub>L</sub> na kg koristnega bremena	[kg cm <sup>2</sup> /Kg]	2,052		3,958		13,634	

Masni vztrajnostni moment J<sub>A</sub> celotne osi se izračuna kot sledi:

$$J_A = J_0 + J_H \times \text{delovni gib [m]} + J_L \times m_{\text{koristno breme [kg]}}$$

# Osi z zobatim jermenom DGE-ZR-RF, z valjčnimi vodili

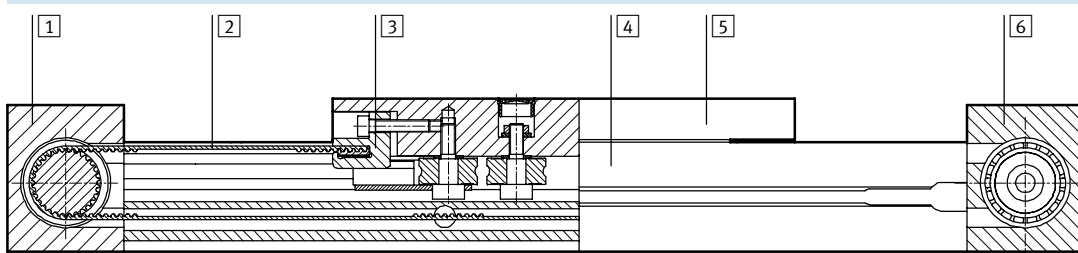
Podatkovni list

Zobat jermen				
Velikost		25	40	63
Raztezak <sup>1)</sup>	[%]	0,16	0,11	0,15
Delitev	[mm]	3	5	8
Aktiven polmer; aktiven premer	[mm]	28,65	39,79	73,85
Podajalna konstanta	[mm]	90	125	232

1) Pri maks. podajalni sili

## Materiali

Funkcijski prerez



Osi		
1	Obračalno ohišje	aluminij, eloksiran
2	Zobat jermen	Polikloropren s steklenim jedrom in prevleko iz najlona
3	Vpenjalno telo	nerjavna litina
4	Profil	aluminij, eloksiran
5	Vodila	aluminij, eloksiran
6	Ohišje pogona	aluminij, eloksiran

## Rezerva giba

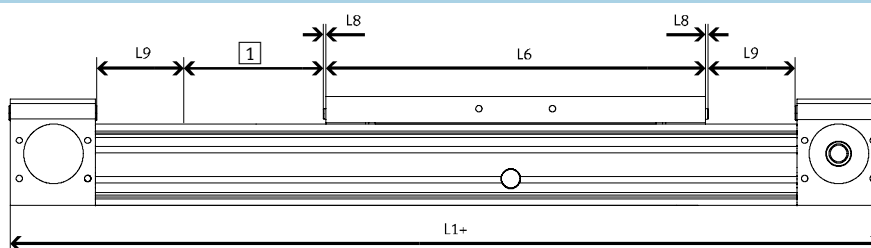
L9 Pri rezervi giba gre za varnostno razdaljo, ki je na voljo dodatno k gibu na obeh straneh osi.

L6 Dolžina vodil

L8 Element prislona

L1+ Celotna dolžina osi

1 Delovni gib



Primer:

Tip DGE-25-500-ZR-RF

Delovni gib = 500 mm  
 Rezerva giba = (2x 63 mm)  
 = 126 mm  
 Celotni gib = 500 mm + 126 mm  
 = 626 mm

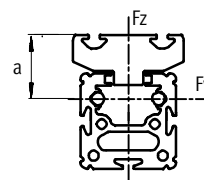
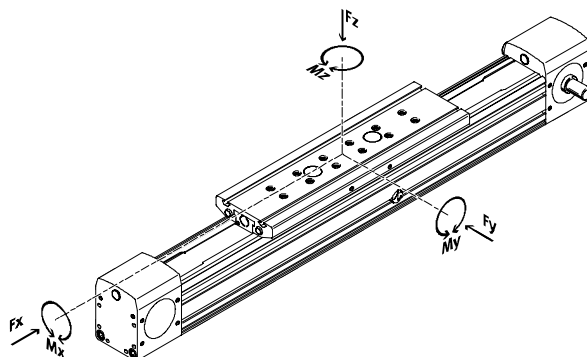
Velikost		25	40	63
L9 na končno lego	[mm]	63	100	172

# Osi z zobatim jermenom DGE-ZR-RF, z valjčnimi vodili

Podatkovni list

## Obremenitvena karakteristika

Navedene sile in momenti se nanašajo na sredino vodil. Pri dinamičnem obratovanju te vrednosti ne smejo biti prekoračene. Pri tem je potrebno še posebno paziti na zaviranje.



Velikost	a v [mm]
25	30
40	37
63	44,6

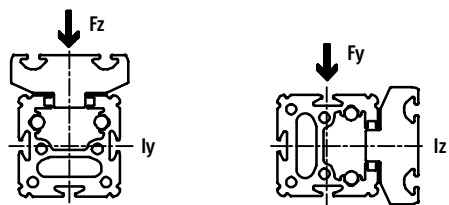
Če deluje na pogon istočasno več omenjenih sil in momentov, morajo biti poleg navedenih maksimalnih obremenitev izpolnjene tudi naslednje enačbe:

$$\frac{F_y}{F_{y_{max}}} + \frac{F_z}{F_{z_{max}}} + \frac{M_x}{M_{x_{max}}} + \frac{M_y}{M_{y_{max}}} + \frac{M_z}{M_{z_{max}}} \leq 1$$

## Dopustne sile in momenti

Velikost	25		40		63	
	GK	GV	GK	GV	GK	GV
$F_{x_{max}}$ [N]	260		610		1 500	
$F_{y_{max}}$ [N]	150		300		600	
$F_{z_{max}}$ [N]	150		300		600	
$M_{x_{max}}$ [Nm]	7		18		65	
$M_{y_{max}}$ [Nm]	15	30	60	120	170	340
$M_{z_{max}}$ [Nm]	15	30	90	180	300	600

## Moment ploskve 2. reda



Velikost	25	40	63
$I_y$ [mm <sup>4</sup> ]	5,947x10 <sup>5</sup>	2,479x10 <sup>6</sup>	1,664x10 <sup>7</sup>
$I_z$ [mm <sup>4</sup> ]	2,372x10 <sup>5</sup>	9,463x10 <sup>5</sup>	5,997x10 <sup>6</sup>



Orodje za projektiranje  
PtTool  
[www.festo.com/de/engineering](http://www.festo.com/de/engineering)

# Osi z zobatim jermenom DGE-ZR-RF, z valjčnimi vodili

Podatkovni list

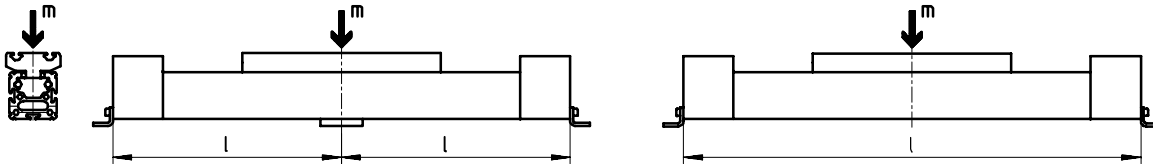
## Maksimalna dopustna podporna razdalja $l$ v odvisnosti od dodatne mase $m$

Da se omeji upogibanje pri dolgih gibih, mora biti os po potrebi podprta s podporo v sredini. Naslednji diagrami

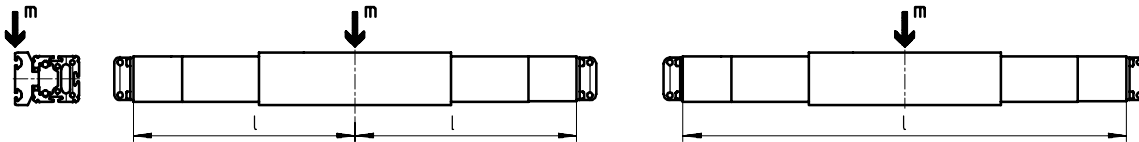
služijo za določitev dopustne razdalje med podporami  $l$  v odvisnosti od delujoče dodatne mase  $m$ .

Pri tem se razlikuje med silami, ki delujejo na ploskev vodil in sile, ki delujejo na čelno stran vodil.

### 1) Masa na površino vodil

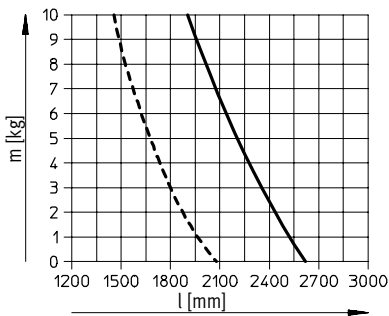


### 2) Masa na čelno stran vodil

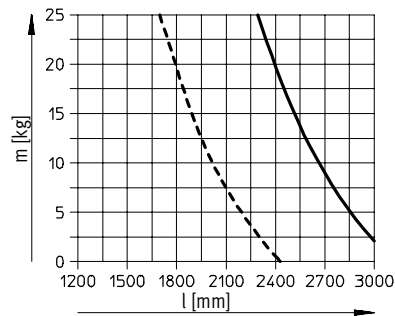


## Maksimalna podporna razdalja $l$ (brez podpore v sredini) v odvisnosti od dodatne mase $m$

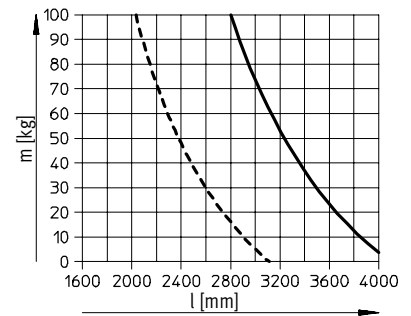
DGE-25-RF



DGE-40-RF



DGE-63-RF



- 1
- - - 2

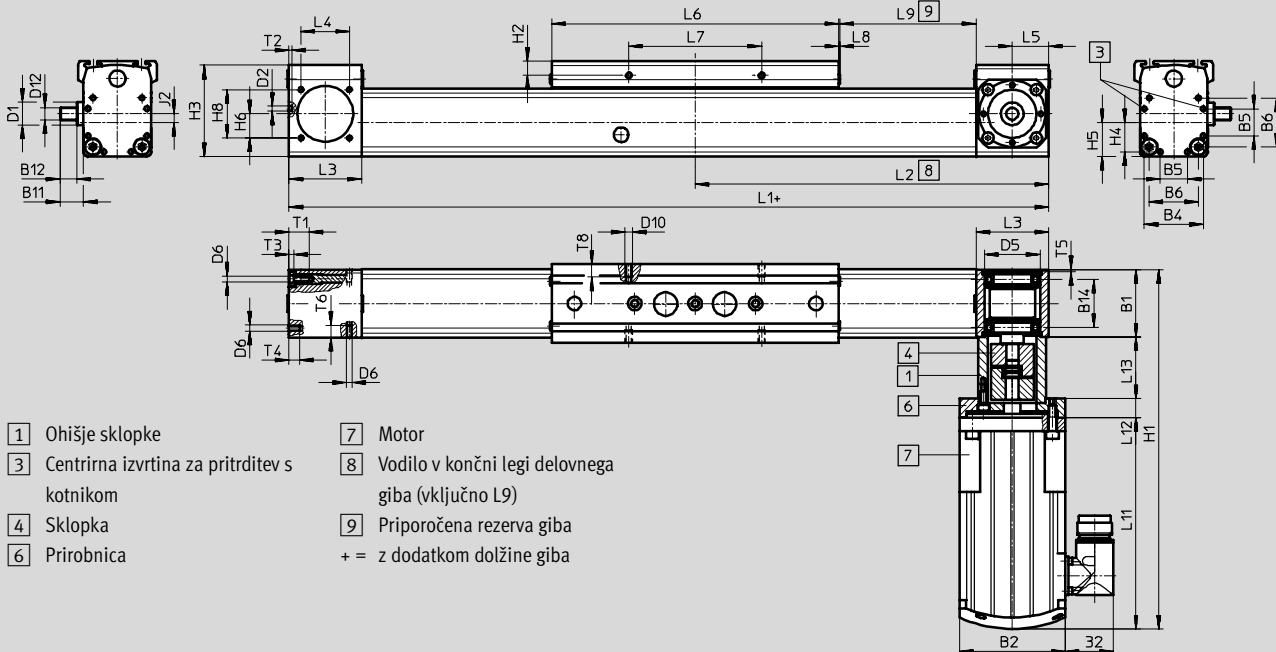
# Osi z zobatim jermenom DGE-ZR-RF, z valjčnimi vodili

Podatkovni list

**Dimenzije**

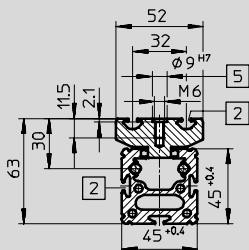
Prenos CAD-datotek → [www.festo.com/de/engineering](http://www.festo.com/de/engineering)

**DGE-25/-40/-63**



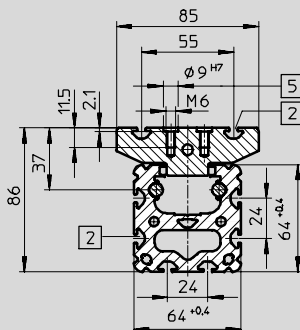
- 1** Ohišje sklopke
  - 3** Centrirna izvrtina za pritržitev s kotnikom
  - 4** Sklopka
  - 6** Prirobnica
  - 7** Motor
  - 8** Vodilo v končni legi delovnega giba (vključno L9)
  - 9** Priporočena rezerva giba
- + = z dodatkom dolžine giba

**DGE-25**

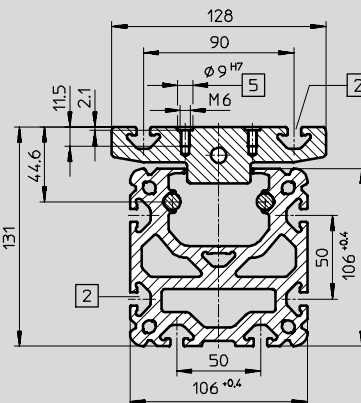


- 2** Utor za utorne kamne
- 5** Izvrtina za centrirni zatič ZBH-9 in pritržilni navoj

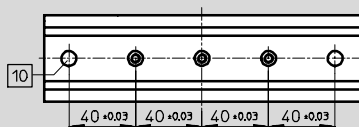
**DGE-40**



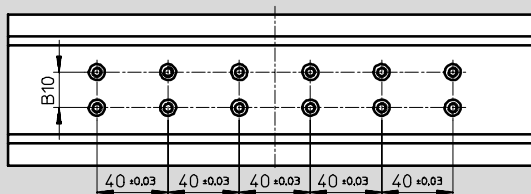
**DGE-63**



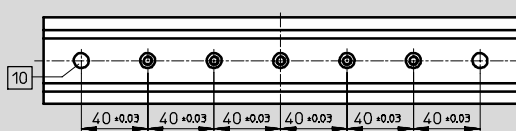
**DGE-25-GK**



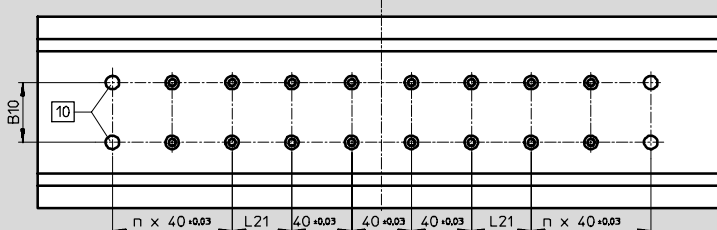
**DGE-40-GK**



**DGE-25-GV**



**DGE-40-GV, DGE-63-GK**

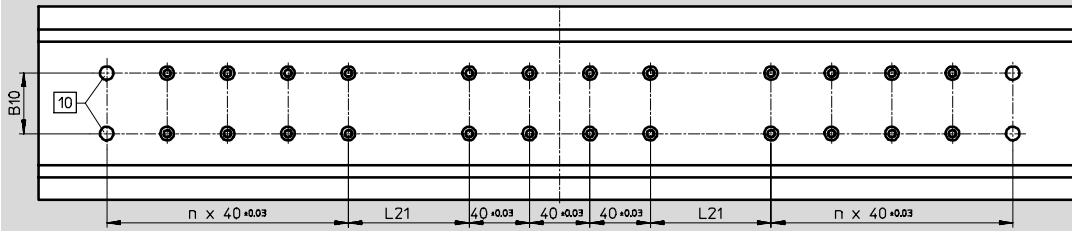


- 10** Izvrtina za centrirni zatič ZBH-9

# Osi z zobatim jermenom DGE-ZR-RF, z valjčnimi vodili

Podatkovni list

DGE-63-GV



Velikost		B1	B4	B5	B6	B10 $\pm 0,03$	B11	B12	B14	D1 $\varnothing$	D2	D5 H7	D6	D10	D12 $\varnothing$ h6
25	$\frac{GK}{GV}$	45	39,1	18	32,5	-	15,6	11	31,8	15	$3,3_{+0,1}$	37	M4	M5	8
40	$\frac{GK}{GV}$	64	53	28	49	20	29,6	24,5	45,5	20	$4,4_{H13}$	47	M5	M5	15
63	$\frac{GK}{GV}$	106	89	44	83	40	41,1	35,2	74,3	35	$6,4_{+0,1}$	80	M8	M8	25

Velikost		H2	H3	H4	H5	H6	H8	J2	L1	L2	L3	L4	L5	L6	L7
25	$\frac{GK}{GV}$	9,3	60,4	19,6	22,5	16	32	5,8	414 509	207 254,5	48	32	24	190 285	88
40	$\frac{GK}{GV}$	9,5	83,8	26,5	32	19,5	30	8,8	638 778	319 389	67	54	34	300 440	58
63	$\frac{GK}{GV}$	10,5	129,3	44,5	52,8	27,5	49	10,1	1 020 1 250	510 625	106	84	55	460 690	72

Velikost		L8	L9	L13	L21 $\pm 0,03$	n	T1	T2	T3	T4	T5	T6	T8
25	$\frac{GK}{GV}$	1	63	40	-	-	10	2	3	7	< 1,6	8	8,5
40	$\frac{GK}{GV}$	2	100	65	40	- 2	12	3	5	12	< 2,9	12	8,5
63	$\frac{GK}{GV}$	2	172	91	40 80	2 4	21	4	6,5	22	< 5,1	15	12

Velikost	Vrsta motorja	B2	H1	L11	L12	L13	
25	SEG	55	324	219	20	40	
	SEG + BR		341	236			
	SED	70	237,3	139,8			
	SED + BR		259,3	161,8			
	SEGP		329,3	231,8			
	SEGP + BR		351,3	253,8			
40	SEI	100,5	391,6	241,6	21	65	
	SEI + BR		412,7	262,7			
	SED		423,2	273,2			
	SED + BR		444,3	294,3			
63	SEI		100,5	463,6	241,6	25	91
	SEI + BR			484,7	262,7		
	SEIP			565,6	343,6		
	SEIP + BR			586,7	364,7		

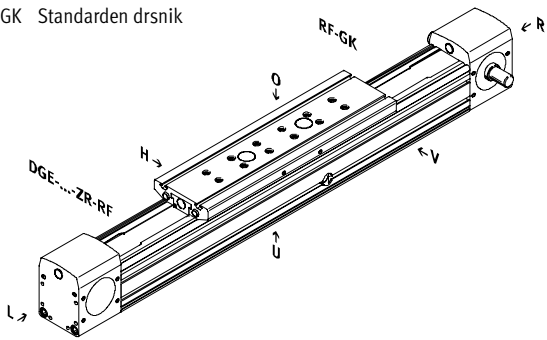
# Osi z zobatim jermenom DGE-ZR-RF, z valjčnimi vodili

Podatki za naročanje – moduli izdelkov

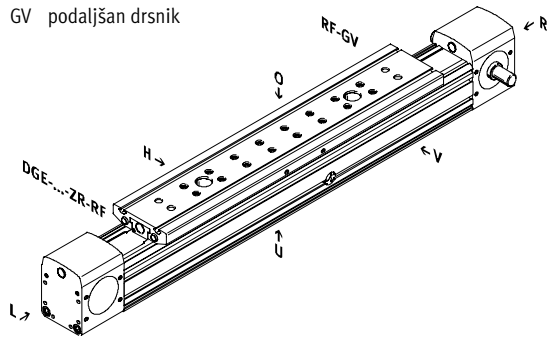
## Koda za naročanje

Minimalni podatki

GK Standarden drsnik

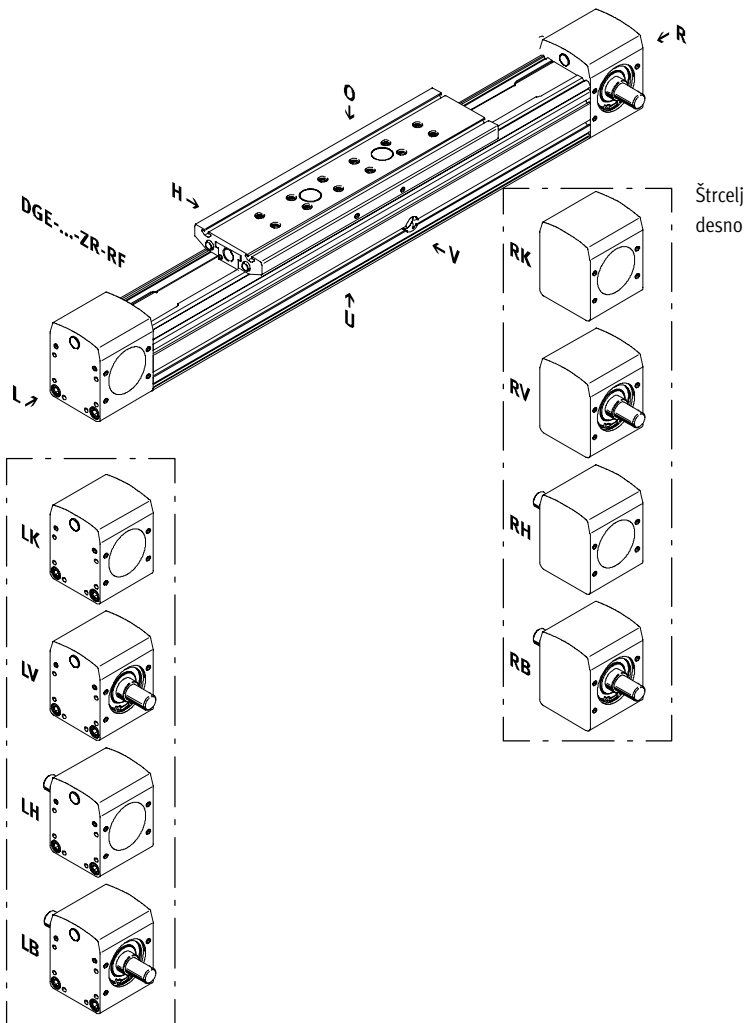


GV podaljšan drsnik



## Štrcelj

- LK brez štrclja desno
- LV štrcelj gredi levo spredaj
- LH štrcelj gredi levo zadaj
- LB štrcelj gredi levo spredaj in zadaj
- RK brez štrclja desno
- RV štrcelj desno spredaj
- RH štrcelj desno zadaj
- RB štrcelj desno spredaj in zadaj



- O zgoraj
- U spodaj
- R desno
- L levo
- V spredaj
- H zadaj

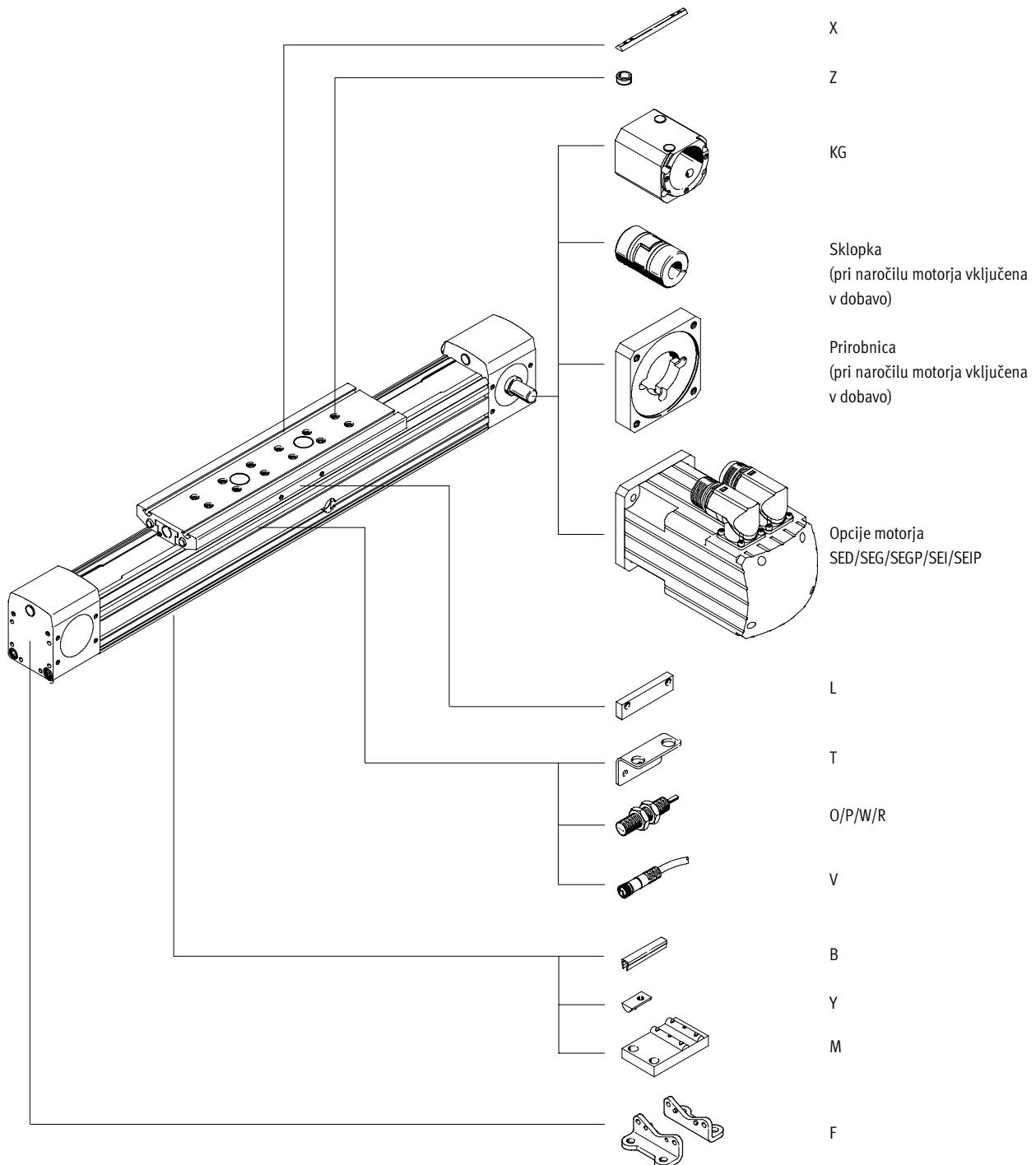


# Osi z zobatim jermenom DGE-ZR-RF, z valčnimi vodili

Podatki za naročanje – moduli izdelkov

**Koda za naročanje**

Opcije



## Osi z zobatim jermenom DGE-ZR-RF, z valjčnimi vodili

Podatki za naročanje – moduli izdelkov

**2.1**

**M Minimalni podatki** →

Št. modula	Vrsta	Velikost	Gib	Pogon	Vodilo	Štrcelj gredi levo	Štrcelj gredi desno	Vodila
534 391	DGE	25	1 ... 5 000	ZR	RF	LK	RK	GK
534 392		40				LV	RV	GV
534 393		63				LH LB	RH RB	
<b>Primer naročila</b>								
534 391	DGE	25	600	ZR	RF	LK	RV	GK

**Tabela za naročanje**

Velikost	25	40	63	Pogoji	Koda	Vnos kode
<b>M</b> Št. modula	<b>534 391</b>	<b>534 392</b>	<b>534 393</b>			
Vrsta	Elektromehanski linearni pogon				<b>DGE</b>	DGE
Velikost	25	40	63		-...	
Gib [mm]	1 ... 5 000	1 ... 5 000	1 ... 5 000		-...	
Pogon	elektromehanski pogon z zobatim jermenom				<b>-ZR</b>	-ZR
Vodilo	Valjčna vodila				<b>-RF</b>	-RF
Štrcelj gredi levo	brez štrclja gredi levo			<b>1</b>	<b>-LK</b>	
	štrcelj gredi levo spredaj				<b>-LV</b>	
	štrcelj gredi levo zadaj				<b>-LH</b>	
	štrcelj gredi levo spredaj in zadaj				<b>-LB</b>	
Štrcelj gredi desno	Brez štrclja gredi desno			<b>2</b>	<b>-RK</b>	
	štrcelj gredi desno spredaj				<b>-RV</b>	
	štrcelj gredi desno zadaj				<b>-RH</b>	
	štrcelj gredi desno spredaj in zadaj				<b>-RB</b>	
Vodila	Standardna vodila				<b>-GK</b>	
	podaljšana vodila			<b>3</b>	<b>-GV</b>	

- 1** LK Ne s štrcljem desno RK.
- 2** RK Ne s štrcljem levo LK.

- 3** GV Maksimalni gib: velikost 63: 4 800 mm

Koda za naročanje za določen tip motorja  
→ 5 / 2.1-78

Krmilnik motorja in kabelski sklop je potrebno naročiti ločeno.  
Servomotor → 5 / 2.2-26

**Prenos kode za naročanje**

-  -  -  -  -  -  -

# Osi z zobatim jermenom DGE-ZR-RF, z valjčnimi vodili

Podatki za naročanje – moduli izdelkov

0 Opcije			
Ohišje sklopke	Vrsta motorja	Zavora	Pribor
KG	SED SEG SEGP SEI SEIP	BR	...B ...Y ...X ...M ...F ...Z ...V ...T L ...O ...P ...W ...R
- KG	- SEGP	- BR	+ 2X2T202P

Tabela za naročanje						
Velikost	25	40	63	Pogoji	Koda	Vnos kode
0 Ohišje sklopke	Ohišje sklopke			4	-KG	
Vrsta motorja	Servomotor			-	5	-SED
	servomotor z reduktorjem			-	5	-SEG
	Servomotor z reduktorjem za visoke performance			-	5	-SEGP
	servomotor z integriranim reduktorjem			5	-SEI	
	Servomotor z integriranim reduktorjem za visoke performance			5	-SEIP	
	Zavora	motorna zavora				-BR
Pribor	priložen v razsutem stanju				+	+
Pokrov utora, pritrdilni utor	1 ... 10				...B	
Utorni kamen	za profilni utor				...Y	
	za drsnik				...X	
Podpora v sredini	1 ... 10				...M	
Pritrditev s kotnikom (komplet)	1 ... 10				...F	
Centrirna puša (paket 10 kosov)	10, 20, 30, 40, 50, 60, 70, 80, 90				...Z	
Vtičnica s kablom 2,5 m	1 ... 10				...V	
Kotnik za induktivne senzorje	1 ... 5				...T	
Preklopna zastavica	1				L	
Induktivno mejno stikalo	Zapirnik s kablom			1 ... 5	...O	
	Odpirnik s kablom			1 ... 5	...P	
	Zapirnik z vtičem			1 ... 5	...W	
	Odpirnik z vtičem			1 ... 5	...R	

4 KG Montiran, kadar je prisoten samo en štrcelj, sicer priložen.

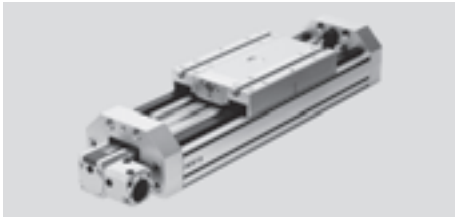
5 SED, SEG, SEGP, SEI, SEIP  
Samo z ohišjem sklopke KG, motor priložen.

Prenos kode za naročanje

-  -  -  +

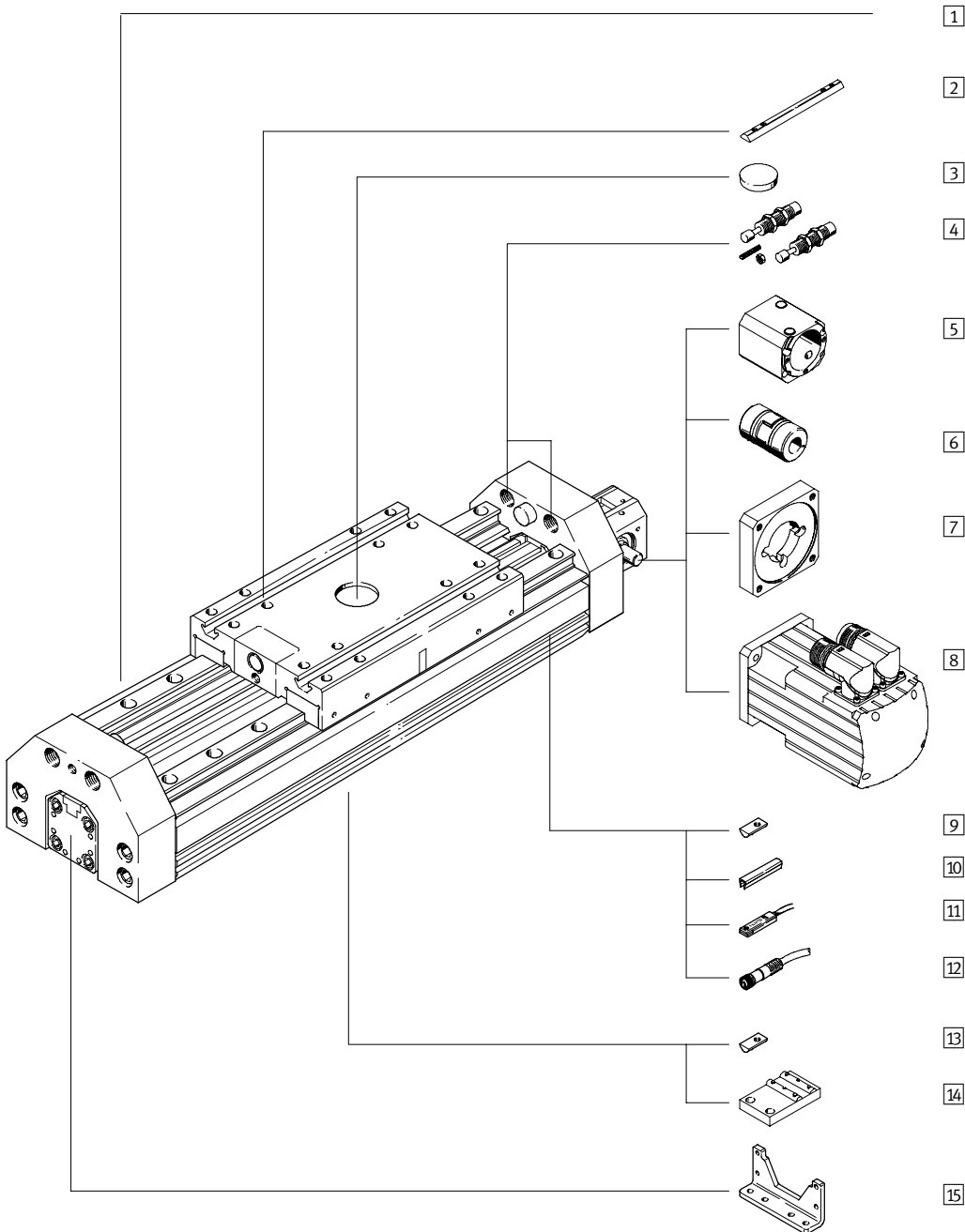
# Osi z zobatim jermenom DGE-ZR-HD, z vodili za težka bremena

Pregled periferije



Električni pozicionirni sistemi  
Elektromehanski pogoni

2.1



## Osi z zobatim jermenom DGE-ZR-HD, z vodili za težka bremena

FESTO

Pregled periferije

Variante in pribor			
Tip	Kratek opis	→ Stran	
1	Os z zobatim jermenom DGE-ZR-HD	Elektromehanska os z vodili za težka bremena	5 / 2.1-62
2	Utomni kamen za vodilo X	za centiranje bremen in priključnih delov na drsnik	5 / 2.1-85
3	Pritrditev v sredini Q	za centiranje bremen in priključnih delov na drsnik	5 / 2.1-85
4	Sklopi blažilnikov D	Da se prepreči poškodbe na končnem prislonu pri motnjah delovanja	5 / 2.1-84
5	Ohišje sklopke KG	Adapter za pritrditev motorja na os	5 / 2.1-76
6	Sklopka KSE	Povezovalni element med osjo in motorjem	5 / 2.1-76
7	Prirobnica motorja MTR-FL	Povezovalni element med ohišjem sklopke in motorjem	5 / 2.1-76
8	Motor MTR	posebni motorji prilagojeni na os z reduktorjem ali brez njega, z zavoro ali brez nje	5 / 2.1-76
9	Utomni kamen za utor profila Y	za pritrditev priključnih delov	5 / 2.1-85
10	Pokrov utora B/S	za zaščito pred onesnaženjem	5 / 2.1-85
11	Mejna stikala G/H/I/J/N	za uporabo kot signal zaznavanja ali nadziranje varnosti	5 / 2.1-88
12	Vtičnica s kablom V	za mejna stikala	5 / 2.1-88
13	Utomni kamen za HD spodaj U	za pritrditev priključnih delov	5 / 2.1-85
14	Podpora v sredini M	za pritrditev osi	5 / 2.1-81
15	Pritrditev s kotnikom F	za pritrditev osi	5 / 2.1-81

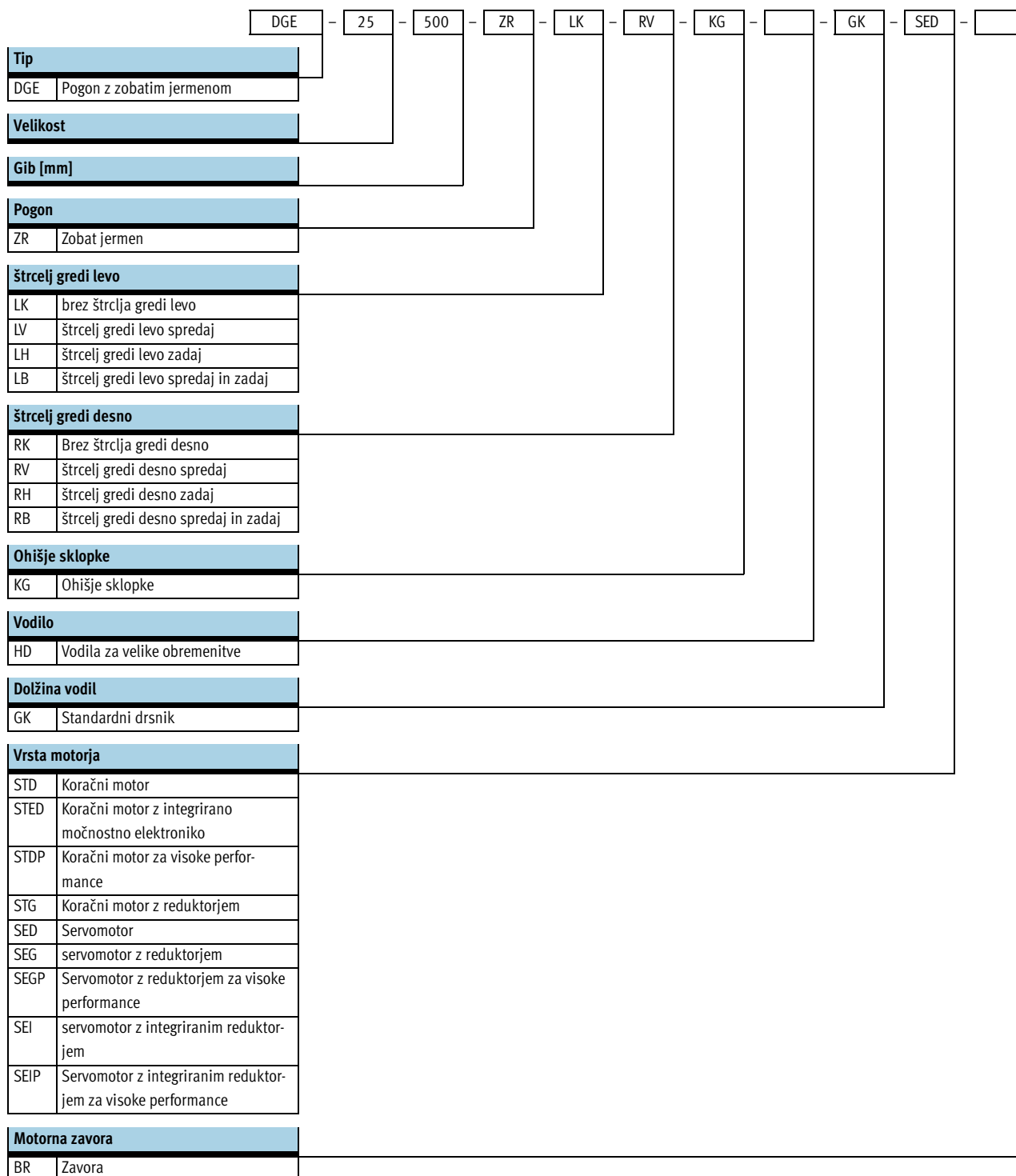
# Osi z zobatim jermenom DGE-ZR-HD, z vodili za težka bremena

Ključ tipov

FESTO

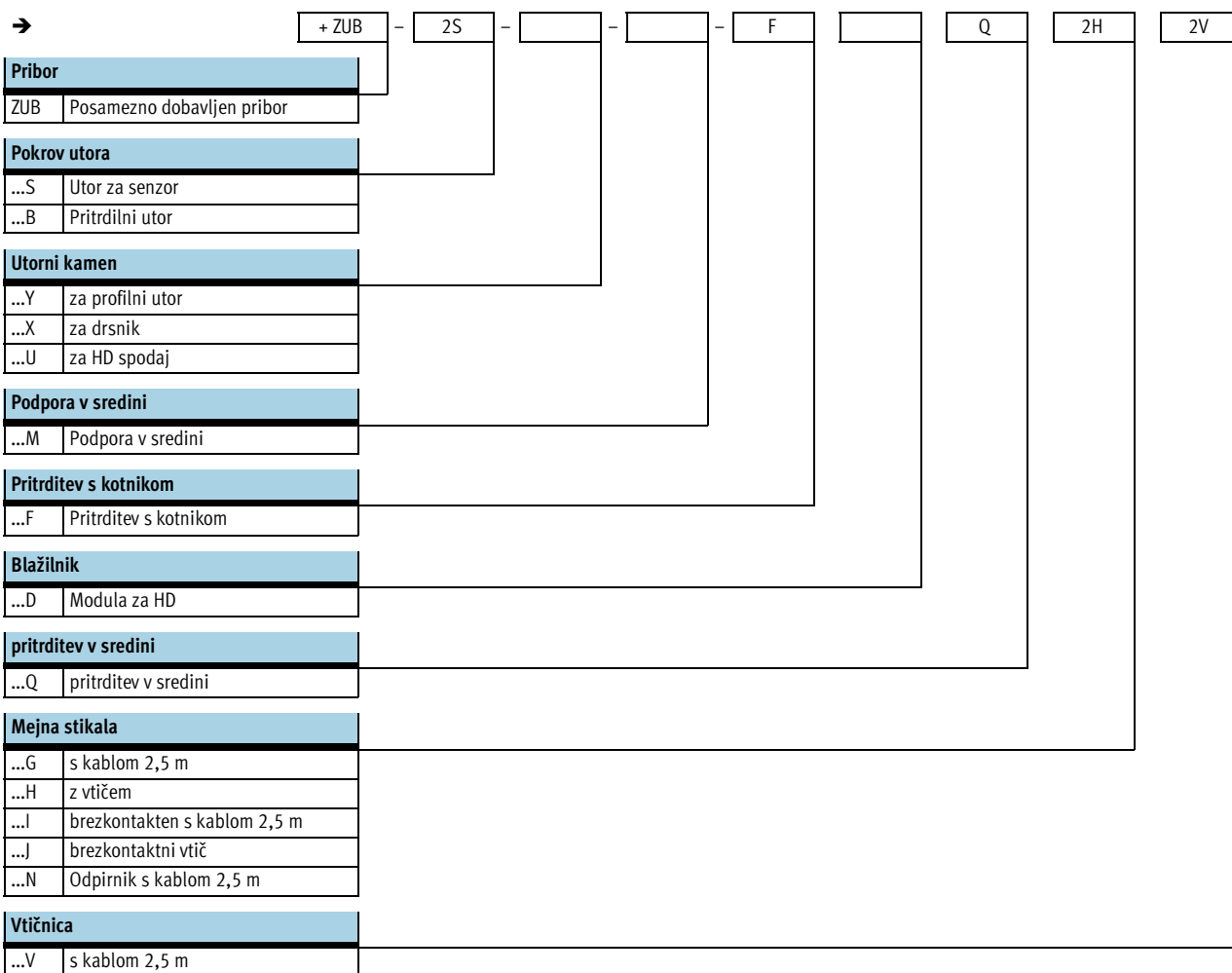
Električni pozicionirni sistemi  
Elektromehanski pogoni

2.1



# Osi z zobatim jermenom DGE-ZR-HD, z vodili za težka bremena

Ključ tipov




# Osi z zobatim jermenom DGE-ZR-HD, z vodili za težka bremena

Podatkovni list

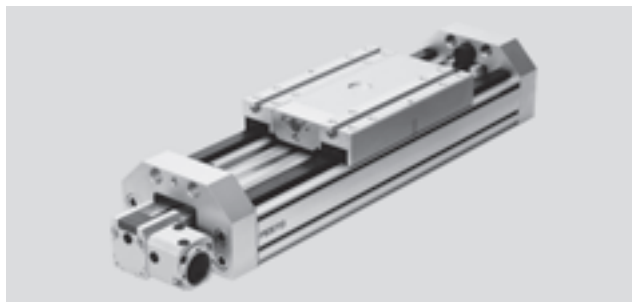
FESTO

Ø - Velikost  
18 ... 40

 - [www.festo.com/de/](http://www.festo.com/de/)  
Servis z nadomestnimi deli

l - Dolžina giba  
1 ... 2 000 mm

 - Servisiranje



Splošni tehnični podatki				
Velikost	18-HD18	25-HD25	25-HD40	40-HD40
Konstrukcija	Elektromehanska os z vodili za težka bremena			
Vodilo	Kroglična vodila			
Vgradna lega	poljubna			
Maks. delovni gib [mm]	1 ... 1 000	1 ... 2 000	1 ... 2 000	1 ... 2 000
Maks. koristno breme [kg]	4,2	18	16	48
Maks. podajalna sila $F_x$ [N]	60	260	260	610
Maks. pogonski moment [Nm]	0,5	2,6	2,6	9,7
Maks. moment prostega teka <sup>1)</sup> [Nm]	0,2	0,5	0,5	1
Maks. hitrost [m/s]	3			
Maks. pospešek [m/s <sup>2</sup> ]	20	50	50	50
Ponovljivost [mm]	±0,08	±0,1		

1) Merjen pri hitrosti 0,2 m/s

Pogoji obratovanja in okolice				
Velikost	18-HD18	25-HD25	25-HD40	40-HD40
Temperatura okolice [°C]	-10 ... +40			
Vrsta zaščite	IP40			

Mase [kg]				
Velikost	18-HD18	25-HD25	25-HD40	40-HD40
Osnovna masa pri gibu 0 mm <sup>1)</sup>	3,812	5,63	14,33	17,75
Dodatek mase na 100 mm giba	0,883	1,51	2,1	2,42

1) Vklj. z ohišjem sklopke in drsnikom

Masni vztrajnostni moment				
Velikost	18-HD18	25-HD25	25-HD40	40-HD40
$J_0$ [kg cm <sup>2</sup> ]	0,372	2,32	4,23	12
$J_H$ na meter giba [kg cm <sup>2</sup> /m]	0,021	0,078	0,078	0,45
$J_L$ na kg koristnega bremena [kg cm <sup>2</sup> /Kg]	0,685	1	1	2,53

Masni vztrajnostni moment  $J_A$  celotne osi se izračuna kot sledi:

$$J_A = J_0 + J_H \times \text{delovni gib [m]} + J_L \times m_{\text{koristno breme [kg]}}$$



# Osi z zobatim jermenom DGE-ZR-HD, z vodili za težka bremena

FESTO

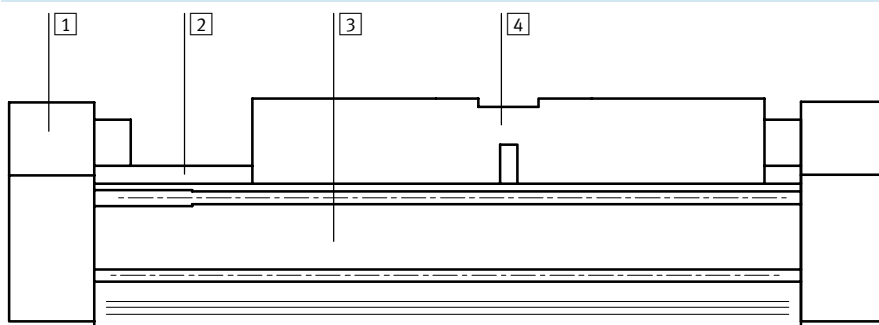
Podatkovni list

Zobat jermen					
Velikost		18-HD18	25-HD25	25-HD40	40-HD40
Raztezek <sup>1)</sup>	[%]	0,2	0,11	0,11	0,1
Delitev	[mm]	2	3	3	5
Aktiven polmer; aktiven premer	[mm]	16,55	20,05	20,05	31,83
Podajalna konstanta	[mm]	52	63	63	100

1) Pri maks. podajalni sili

## Materiali

Funkcijski prerez



Osi		
1	Zapirni pokrov	aluminij, eloksiran
2	Vodilo	Jeklo za kotalne ležaje
3	Profil	aluminij, eloksiran
4	Vodila	aluminij, eloksiran

# Osi z zobatim jermenom DGE-ZR-HD, z vodili za težka bremena

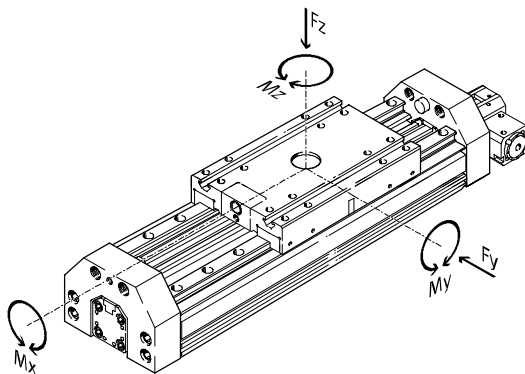
Podatkovni list



## Obremenitvena karakteristika

Navedene sile in momenti se nanašajo na središče vodil za težka bremena.

Pri dinamičnem obratovanju te vrednosti ne smejo biti prekoračene. Pri tem je potrebno še posebno paziti na zaviranje.



Če deluje na pogon istočasno več omenjenih sil in momentov, morajo biti poleg navedenih maksimalnih obremenitev izpolnjene tudi naslednje enačbe:

$$\frac{F_y}{F_{y_{max}}} + \frac{F_z}{F_{z_{max}}} + \frac{M_x}{M_{x_{max}}} + \frac{M_y}{M_{y_{max}}} + \frac{M_z}{M_{z_{max}}} \leq 1$$

Dopustne sile in momenti					
Velikost		18-HD18	25-HD25	25HD40	40-HD40
F <sub>y<sub>max</sub></sub>	[N]	1 820	5 400	5 400	5 400
F <sub>z<sub>max</sub></sub>	[N]	1 820	5 600	5 600	5 600
M <sub>x<sub>max</sub></sub>	[Nm]	70	260	260	375
M <sub>y<sub>max</sub></sub>	[Nm]	115	415	415	560
M <sub>z<sub>max</sub></sub>	[Nm]	112	400	400	540



Orodje za projektiranje  
PtTool  
[www.festo.com/de/engineering](http://www.festo.com/de/engineering)

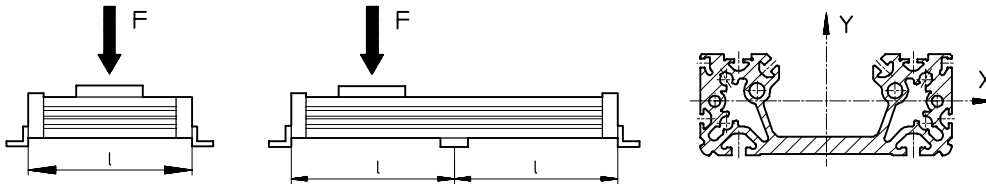
# Osi z zobatim jermenom DGE-ZR-HD, z vodili za težka bremena

Podatkovni list

## Maksimalna dopustna podorna razdalja $l$ v odvisnosti od sile $F$

Da se omeji upogibanje pri dolgih gibih, mora biti os po potrebi podprta s podporo v sredini. Naslednji diagrami služijo za določitev dopustne razdalje med podporami  $l$  v odvisnosti od delujoče sile  $F$ .

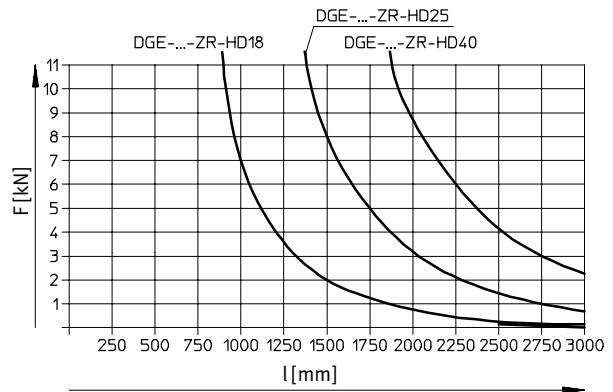
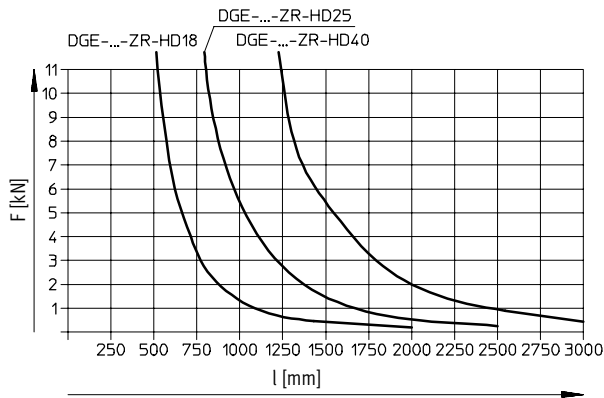
### Sila na površino drsnika



## Maksimalna dopustna podorna razdalja $l$ (brez podpore v sredini) v odvisnosti od sile $F$

Upogib okoli osi X

Upogib okoli osi Y



# Osi z zobatim jermenom DGE-ZR-HD, z vodili za težka bremena

Podatkovni list

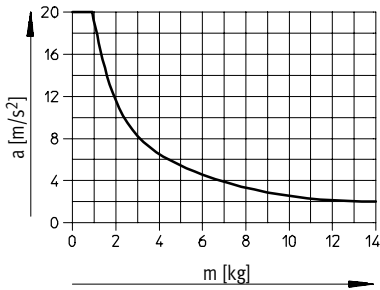
FESTO

Električni pozicionirni sistemi  
Elektromehanski pogoni

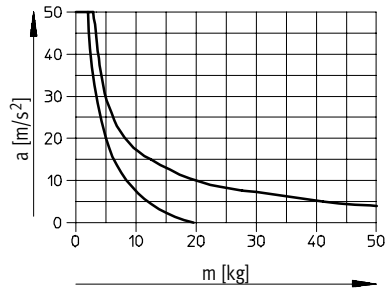
2.1

## Maksimalna dopusten pospešek a v odvisnosti od koristne mase m

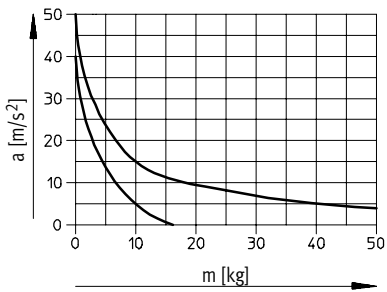
DGE-18-...-ZR-HD18



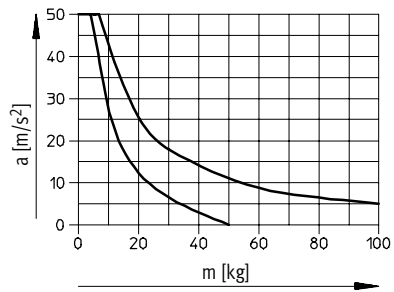
DGE-25-...-ZR-HD25



DGE-25-...-ZR-HD40



DGE-40-...-ZR-HD40



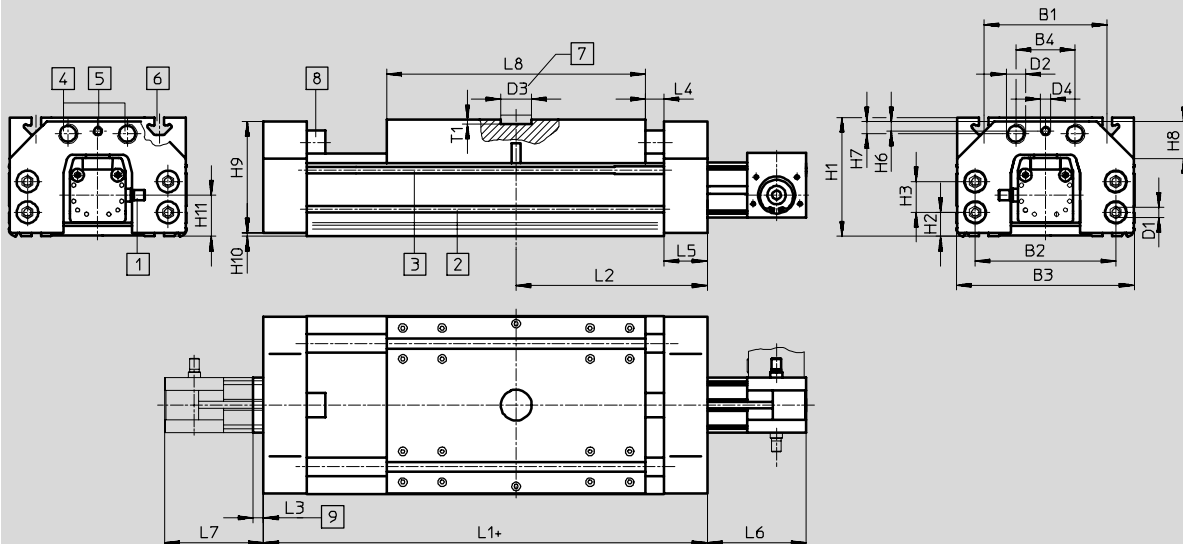
- - - - navpično  
— vodoravno

# Osi z zobatim jermenom DGE-ZR-HD, z vodili za težka bremena

Podatkovni list

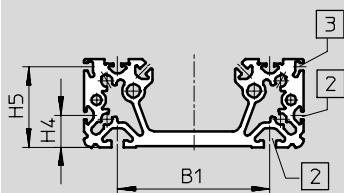
## Dimenzije

Prenos CAD-datotek → [www.festo.com/de/engineering](http://www.festo.com/de/engineering)



- |                                       |  |  |                             |
|---------------------------------------|--|--|-----------------------------|
| 1 Pogonski štrcelj                    | 4 Navoj za blažilnik                   | 7 Izvrtina za pritrnitev v sredini SLZZ  | + = z dodatkom dolžine giba |
| 2 Pritrdilni utor za utorni kamen NST | 5 Navoj za navojni zatič               | 8 Gumijast blažilnik                     |                             |
| 3 Utor senzorja za mejno stikalo      | 6 Pritrdilni utor za utorni kamen NSTH | 9 Mera za enostranski priključek motorja |                             |

## Profil



- |                                       |
|---------------------------------------|
| 2 Pritrdilni utor za utorni kamen NST |
| 3 Utor senzorja za mejno stikalo      |

Velikost	B1	B2	B3	B4	D1	D2	D3	D4	H1	H2	H3	H4	H5	H6
			±0,2				∅ G7							
18-HD-18	80	85	116	40	M5	M12x1	25	M6	70	12,8	19,5±0,1	14	42,3	5,9
25-HD-25	100	114	144	48	M8	M16x1	25	M8	93,5	18,5	25±0,2	21	52,8	9
25-HD-40	140	156	185	54	M8	M22x1,5	25	M8	124,5	21	48±0,2	35	82,8	5,5
40-HD-40	140	156	185	54	M8	M22x1,5	25	M8	124,5	21	48±0,2	35	82,8	5,5

Velikost	H7	H8	H9	H10	H11	L1	L2	L3	L4	L5	L6	L7	L8	T1
18-HD-18	8,7	20x45°	68	0,8	24,9	240	120	-	15	25	70	59	160	3,5
25-HD-25	9,8	30x45°	90	2	28,9	310	155	-	15	35	80	61	210	3,5
25-HD-40	15,5	35x45°	120	2	54,9	354	177	-	15	32	82	63	260	4
40-HD-40	15,5	35x45°	120	2	42,5	354	177	15	15	32	109	82	260	4

# Osi z zobatim jermenom DGE-ZR-HD, z vodili za težka bremena

Podatki za naročanje – moduli izdelkov



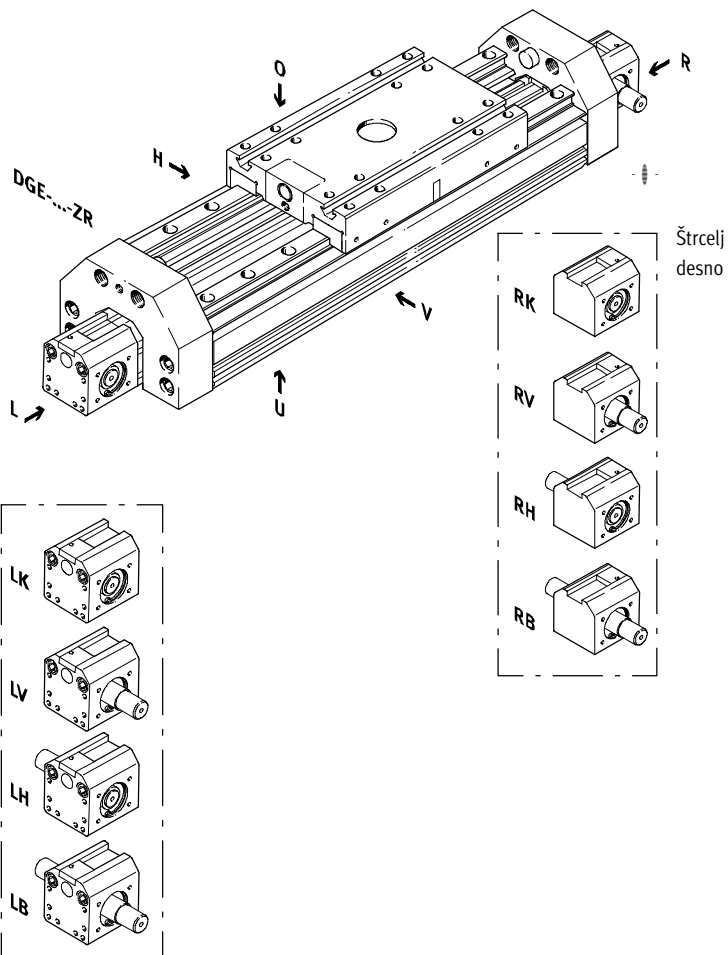
Električni pozicionirni sistemi  
Elektromehanski pogoni

2.1

## Koda za naročanje

Minimalni podatki

- LK brez štrclja desno
- LV štrcelj gredi levo spredaj
- LH štrcelj gredi levo zadaj
- LB štrcelj gredi levo spredaj in zadaj
- RK brez štrclja desno
- RV štrcelj desno spredaj
- RH štrcelj desno zadaj
- RB štrcelj desno spredaj in zadaj



Štrcelj  
levo

Štrcelj  
desno

Opozorilo

Vstopna odprtina za mejno stikalo se nahaja na desni strani osi z zobatim jermenom.

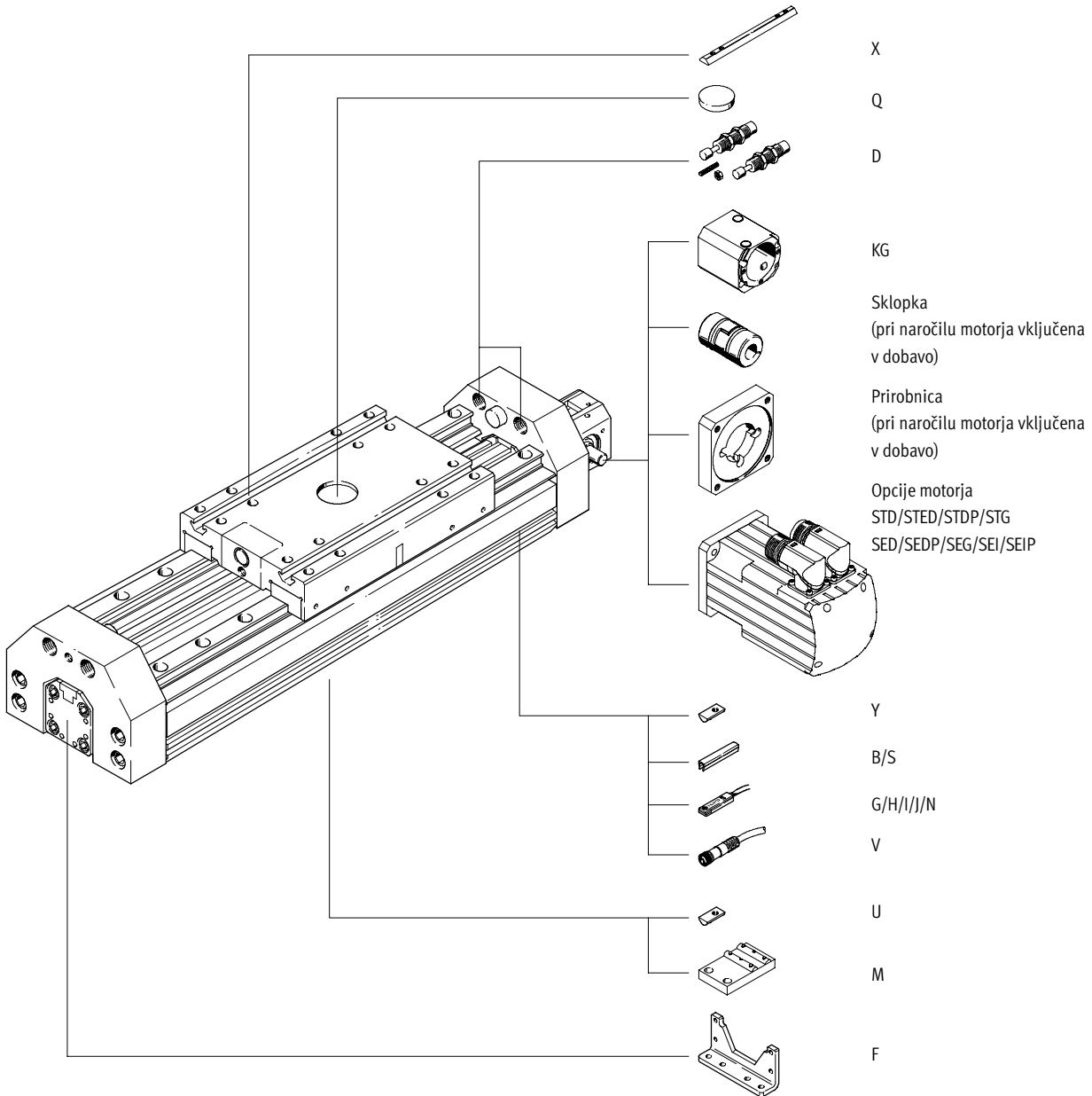
- O zgoraj
- U spodaj
- R desno
- L levo
- V spredaj
- H zadaj

# Osi z zobatim jermenom DGE-ZR-HD, z vodili za težka bremena

Podatki za naročanje – moduli izdelkov

**Koda za naročanje**

Opcije



# Osi z zobatim jermenom DGE-ZR-HD, z vodili za težka bremena

Podatki za naročanje – moduli izdelkov



Električni pozicionirni sistemi  
Elektromehanski pogoni

2.1

Minimalni podatki							Opcije			
Št. modula	Vrsta	Velikost	Gib	Pogon	Štrcelj gredi levo	Štrcelj gredi desno	Ohišje sklopke	Vodilo	Vodila	
193 741	DGE	18	1 ... 2000	ZR	LK	RK	KG	HD18	GK	
193 742		25			LV	RV		HD25		
193 743		40			LH LB	RH RB		HD40		
<b>Primer naročila</b>										
193 742	DGE	- 25	- 800	- ZR	- LK	- RV	- KG	- HD40	- GK	

Tabela za naročanje							
Velikost	18	25	40	Pogoji	Koda	Vnos kode	
<b>M</b> Št. modula	<b>193 741</b>	<b>193 742</b>	<b>193 743</b>				
Vrsta	Elektromehanske linearna os				DGE	DGE	
Velikost	18	25	40		...		
Gib [mm]	1 ... 1 000	1 ... 2 000	1 ... 2 000		...		
Pogon	Elektromehanski pogon z zobatim jermenom				-ZR	-ZR	
Štrcelj gredi levo	brez štrclja levo			1	-LK		
	štrcelj gredi levo spredaj				-LV		
	štrcelj gredi levo zadaj				-LH		
	štrcelj gredi levo spredaj in zadaj				-LB		
Štrcelj gredi desno	brez štrclja gredi desno			2	-RK		
	štrcelj gredi desno spredaj				-RV		
	štrcelj gredi desno zadaj				-RH		
	štrcelj gredi desno spredaj in zadaj				-RB		
<b>O</b> Ohišje sklopke	Ohišje sklopke				-KG		
Vodilo	Vodilo za težka bremena HD18		-		-HD18	-HD...	
	-	Vodilo za težka bremena HD25		-	-HD25		
	-	Vodilo za težka bremena HD40		Vodilo za težka bremena HD40	-HD40		
<b>↓</b> Vodila	standardna				-GK	-GK	

1 LK Ne s štrcljem desno RK.

2 RK Ne s štrcljem levo LK.

Prenos kode za naročanje



# Osi z zobatim jermenom DGE-ZR-HD, z vodili za težka bremena

Podatki za naročanje – moduli izdelkov

0 Opcije	
<b>Vrsta motorja</b>  STD STDP STG SED SEDP SEG SEI SEIP  <b>- STD</b>	<b>Zavora</b>  BR  <b>- BR</b>

Tabela za naročanje						
Velikost	18	25	40	Pogoji	Koda	Vnos kode
↓ Vrsta motorja 0	Koračni motor	Koračni motor	–	3	-STD	
		– za visoko performanco	–	3	-STDP	
		– z reduktorjem	–	3	-STG	
	Servomotor	Servomotor	–	3	-SED	
		– za visoko performanco	–	3	-SEDP	
		– z reduktorjem	–	3	-SEG	
		– z integriranim reduktorjem	–	3	-SEI	
		– z integriranim reduktorjem za visoke performace	–	3	-SEIP	
		–	–	3	-SEIP	
↓ Zavora	motorna zavora	–	4	-BR		

3 Vrsta motorja Samo z ohišjem sklopke KG. 4 BR Dovoljen samo z vrsto motorja.

Koda za naročanje za določen tip motorja  
 → od 5 / 2.1-76

Krmilnik motorja in kabelski sklop je potrebno naročiti ločeno.  
 Koračni motor → 5 / 2.2-12  
 Servomotor → 5 / 2.2-26

Prenos kode za naročanje

–  –

# Osi z zobatim jermenom DGE-ZR-HD, z vodili za težka bremena

FESTO

Podatki za naročanje – moduli izdelkov

Električni pozicionirni sistemi  
Elektromehanski pogoni

## 2.1

Opcije								
Pri-bor	Pokrov utora	Utorni kamen	Podpora v sredini	Pritrditev s kotnikom	Blažilnik	Pritrditev v sredini	Mejna stikala	Vtičnica
ZUB	...S ...B	...Y ...X ...U	...M	...F	...D	...Q	...G ...H ...I ...J ...N	...V
ZUB	2S2B	10U		F		2Q	2H	2V

Tabela za naročanje							
Velikost		18	25	40	Pogoji	Koda	Vnos kode
↓	Pribor	priložen v razsutem stanju				ZUB-	ZUB-
○	Pokrov utora	Utor za senzor	1 ... 10			...S	
		Pritrdilni utor	1 ... 10			...B	
	Utorni kamen	za pritrdilni utor	1 ... 10			...Y	
		za drsnik	1 ... 10			...X	
		za HD spodaj	1 ... 10			...U	
	Podpora v sredini	1 ... 10				...M	
	Pritrditev s kotnikom (komplet)	1 ... 10				...F	
	Blažilnik	Modula za HD	1 ... 2			...D	
	Pritrditev v sredini	1 ... 10				...Q	
	Mejna stikala	s kablom 2,5 m	1 ... 10			...G	
		z vtičem	1 ... 10			...H	
		brezkontakten s kablom 2,5 m	1 ... 10			...I	
		brezkontakten, vtič	1 ... 10			...J	
		Odpirnik s kablom 2,5 m	1 ... 10			...N	
	Vtičnica	s kablom 2,5 m	1 ... 10			...V	

Prenos kode za naročanje

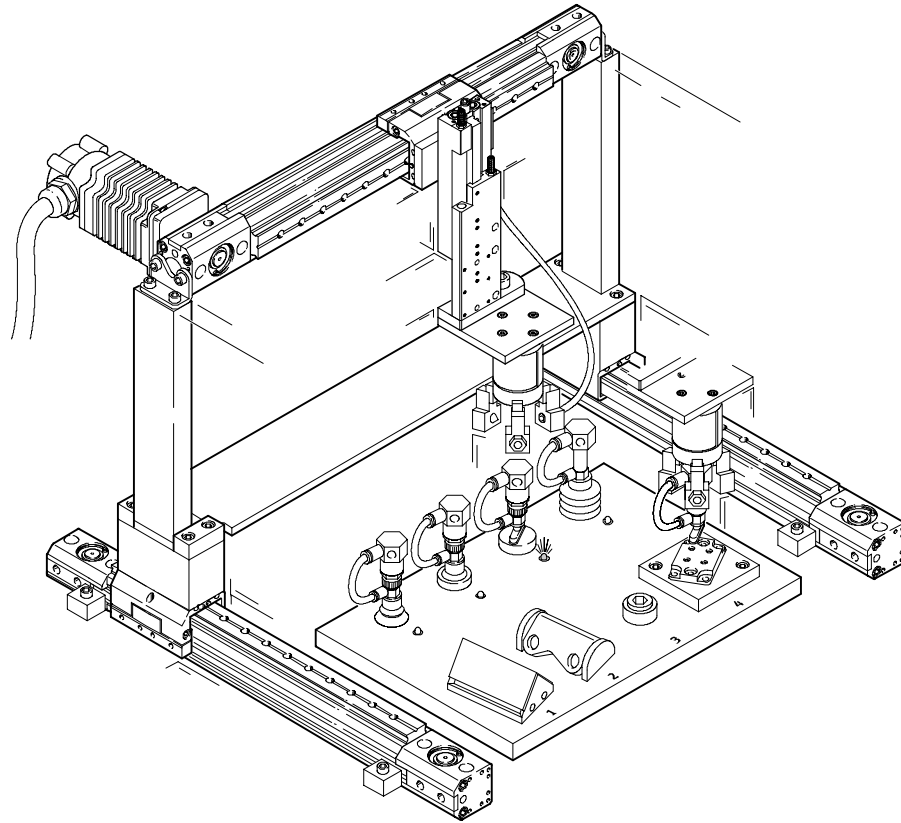
ZUB -

# Osi z zobatim jermenom DGE-ZR-HD, z vodili za težka bremena

Primer uporabe

FESTO

Portal



Električni pozicionirni sistemi  
Elektromehanski pogoni

2.1

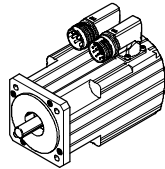
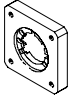
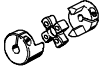
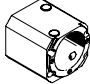
# Osi z zobatim jermenom DGE

Pribor

FESTO

Električni pozicionirni sistemi  
Elektromehanski pogoni

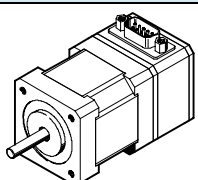
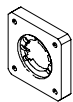
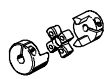
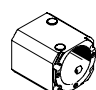
2.1


Dovoljene kombinacije osi s servo motorjem								
Osi	Servomotor		Prirobница motorja		Sklopka		Ohišje sklopke	
DGE-ZR DGE-ZR-KF DGE-ZR-HD								
Koda za naročanje	Št. dela	Tip	Št. dela	Tip	Št. dela	Tip	Št. dela	Tip
<b>Za DGE-8</b>								
	brez pogona/brez zavore							
SED	540 299	MTR-AC-40-3S-AA	540 301	MTR-FL28/30-AC40	540 750	KSE-15-22-D04-D06	171 186	DGE-KG-8-ZR-FL28
	brez pogona/z zavoro							
SED + BR	540 300	MTR-AC-40-3S-AB	540 301	MTR-FL28/30-AC40	540 750	KSE-15-22-D04-D06	171 186	DGE-KG-8-ZR-FL28
<b>Za DGE-12</b>								
	brez pogona/brez zavore							
SED	540 299	MTR-AC-40-3S-AA	540 301	MTR-FL28/30-AC40	540 750	KSE-15-22-D04-D06	171 185	DGE-KG-12-ZR-FL30
SEDP	526 723	MTR-AC-55-3S-AA	534 807	MTR-FL30-AC55	184 262	KSE-15-22-D04-D09	171 185	DGE-KG-12-ZR-FL30
	brez pogona/z zavoro							
SED + BR	540 300	MTR-AC-40-3S-AB	540 301	MTR-FL28/30-AC40	540 750	KSE-15-22-D04-D06	171 185	DGE-KG-12-ZR-FL30
SEDP + BR	526 724	MTR-AC-55-3S-AB	534 807	MTR-FL30-AC55	184 262	KSE-15-22-D04-D09	171 185	DGE-KG-12-ZR-FL30
<b>Za DGE-18</b>								
	brez pogona/brez zavore							
SED	526 723	MTR-AC-55-3S-AA	529 942	MTR-FL44-AC55	184 263	KSE-19-24-D06-D09	170 375	DGE-KG-18-ZR-FL44
	brez pogona/z zavoro							
SED + BR	526 724	MTR-AC-55-3S-AB	529 942	MTR-FL44-AC55	184 263	KSE-30-35-D06-D09	170 375	DGE-KG-18-ZR-FL44
<b>Za DGE-25</b>								
	brez pogona/brez zavore							
SED	526 727	MTR-AC-70-3S-AA	529 943	MTR-FL44-AC70	123 042	KSE-30-35-D08-D11	124 628	DGE-KG-25-ZR-FL44
	brez pogona/z zavoro							
SED + BR	526 728	MTR-AC-70-3S-AB	529 943	MTR-FL44-AC70	123 042	KSE-30-35-D08-D11	124 628	DGE-KG-25-ZR-FL44
	s pogonom/brez zavore							
SEG	526 729	MTR-AC-70-3S-GA	529 943	MTR-FL44-AC70	123 043	KSE-30-35-D08-D12	124 628	DGE-KG-25-ZR-FL44
	s pogonom/z zavoro							
SEG + BR	526 730	MTR-AC-70-3S-GB	529 943	MTR-FL44-AC70	123 043	KSE-30-35-D08-D12	124 628	DGE-KG-25-ZR-FL44
<b>Za DGE-40</b>								
	brez pogona/brez zavore							
SED	526 731	MTR-AC-100-3S-AA	529 947	MTR-FL64-AC100	176 033	KSE-40-66-D15-D24	124 629	DGE-KG-40-ZR-FL64
SEDP	526 735	MTR-AC-100-5S-AA	529 947	MTR-FL64-AC100	176 033	KSE-40-66-D15-D24	124 629	DGE-KG-40-ZR-FL64
	brez pogona/z zavoro							
SED + BR	526 732	MTR-AC-100-3S-AB	529 947	MTR-FL64-AC100	176 033	KSE-40-66-D15-D24	124 629	DGE-KG-40-ZR-FL64
SEDP + BR	526 736	MTR-AC-100-5S-AB	529 947	MTR-FL64-AC100	176 033	KSE-40-66-D15-D24	124 629	DGE-KG-40-ZR-FL64
	s pogonom/brez zavore							
SEI	526 733	MTR-AC-100-3S-GA	529 947	MTR-FL64-AC100	176 033	KSE-40-66-D15-D24	124 629	DGE-KG-40-ZR-FL64
SEIP	526 737	MTR-AC-100-5S-GA	529 947	MTR-FL64-AC100	176 033	KSE-40-66-D15-D24	124 629	DGE-KG-40-ZR-FL64
	s pogonom/z zavoro							
SEI + BR	526 734	MTR-AC-100-3S-GB	529 947	MTR-FL64-AC100	176 033	KSE-40-66-D15-D24	124 629	DGE-KG-40-ZR-FL64
SEIP + BR	526 738	MTR-AC-100-5S-GB	529 947	MTR-FL64-AC100	176 033	KSE-40-66-D15-D24	124 629	DGE-KG-40-ZR-FL64
<b>Za DGE-63</b>								
	s pogonom/brez zavore							
SEI	526 737	MTR-AC-100-5S-GA	529 949	MTR-FL118-AC100	123 852	KSE-65-90-D24-D25	124 630	DGE-KG-63-ZR-FL118
	s pogonom/z zavoro							
SEI + BR	526 738	MTR-AC-100-5S-GB	529 949	MTR-FL118-AC100	123 852	KSE-65-90-D24-D25	124 630	DGE-KG-63-ZR-FL118

# Osi z zobatim jermenom DGE

Pribor

FESTO

Dovoljene kombinacije osi s koračnim motorjem								
Osi	Koračni motor		Prirobnica motorja		Sklopka		Ohišje sklopke	
DGE-ZR DGE-ZR-KF DGE-ZR-HD								
Koda za naročanje	Št. dela	Tip	Št. dela	Tip	Št. dela	Tip	Št. dela	Tip
<b>Za DGE-8</b>								
	brez pogona/brez zavore							
STD	530 057	MTR-ST-42-48S-AA	530 080	MTR-FL28-ST42	530 084	KSE-15-22-D04-D05	171 186	DGE-KG-8-ZR-FL28
STED	530 059	MTRE-ST-42-48S-AA	530 080	MTR-FL28-ST42	530 084	KSE-15-22-D04-D05	171 186	DGE-KG-8-ZR-FL28
	brez pogona/z zavoro							
STD + BR	530 058	MTR-ST-42-48S-AB	530 080	MTR-FL28-ST42	530 084	KSE-15-22-D04-D05	171 186	DGE-KG-8-ZR-FL28
STED + BR	530 060	MTRE-ST-42-48S-AB	530 080	MTR-FL28-ST42	530 084	KSE-15-22-D04-D05	171 186	DGE-KG-8-ZR-FL28
<b>Za DGE-12</b>								
	brez pogona/brez zavore							
STD	530 057	MTR-ST-42-48S-AA	530 079	MTR-FL30-ST42	530 084	KSE-15-22-D04-D05	171 185	DGE-KG-12-ZR-FL30
STED	530 059	MTRE-ST-42-48S-AA	530 079	MTR-FL30-ST42	530 084	KSE-15-22-D04-D05	171 185	DGE-KG-12-ZR-FL30
	brez pogona/z zavoro							
STD + BR	530 058	MTR-ST-42-48S-AB	530 079	MTR-FL30-ST42	530 084	KSE-15-22-D04-D05	171 185	DGE-KG-12-ZR-FL30
STED + BR	530 060	MTRE-ST-42-48S-AB	530 079	MTR-FL30-ST42	530 084	KSE-15-22-D04-D05	171 185	DGE-KG-12-ZR-FL30
<b>Za DGE-18</b>								
	brez pogona/brez zavore							
STD	530 061	MTR-ST-57-48S-AA	530 081	MTR-FL44-ST57	530 086	KSE-19-24-D06-D06,35	170 375	DGE-KG-18-ZR-FL44
	brez pogona/z zavoro							
STD + BR	530 062	MTR-ST-57-48S-AB	530 081	MTR-FL44-ST57	530 086	KSE-19-24-D06-D06,35	170 375	DGE-KG-18-ZR-FL44
<b>Za DGE-25</b>								
	brez pogona/brez zavore							
STD	530 061	MTR-ST-57-48S-AA	530 081	MTR-FL44-ST57	530 088	KSE-30-35-D06,35-D08	124 628	DGE-KG-25-ZR-FL44
STDP	530 065	MTR-ST-87-48S-AA	530 082	MTR-FL44-ST87	123 042	KSE-30-35-D08-D11	124 628	DGE-KG-25-ZR-FL44
	brez pogona/z zavoro							
STD + BR	530 062	MTR-ST-57-48S-AB	530 081	MTR-FL44-ST57	530 088	KSE-30-35-D06,35-D08	124 628	DGE-KG-25-ZR-FL44
STDP + BR	530 066	MTR-ST-87-48S-AB	530 082	MTR-FL44-ST87	123 042	KSE-30-35-D08-D11	124 628	DGE-KG-25-ZR-FL44
<b>Za DGE-40</b>								
	s pogonom/brez zavore							
STG	530 067	MTR-ST-87-48S-GA	533 139	MTR-FL64-PL80	123 845	KSE-40-66-D15-D20	124 629	DGE-KG-40-ZR-FL64
	s pogonom/z zavoro							
STG + BR	530 068	MTR-ST-87-48S-GB	533 139	MTR-FL64-PL80	123 845	KSE-40-66-D15-D20	124 629	DGE-KG-40-ZR-FL64

 - Opozorilo

Reduktor ima prestavo 4 : 1.

Tehnični podatki

za servomotorje → 5 / 2.2-26

za koračne motorje → 5 / 2.2-12

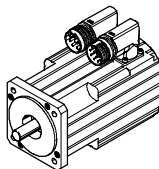
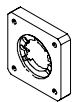
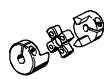
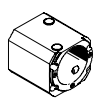
# Osi z zobatim jermenom DGE


Pribor

FESTO

Električni pozicionirni sistemi  
Elektromehanski pogoni

2.1

Dovoljene kombinacije osi s servo motorjem								
Osi	Servomotor		Prirobnica motorja		Sklopka		Ohišje sklopke	
<b>DGE-ZR-RF</b>								
Koda za naročanje	Št. dela	Tip	Št. dela	Tip	Št. dela	Tip	Št. dela	Tip
<b>Za DGE-25-ZR-RF</b>								
	brez pogona/brez zavore							
SED	526 727	MTR-AC-70-3S-AA	529 943	MTR-FL-44-AC70	123 042	KSE-30-35-D08-D11	534 394	DGE-KG-25-ZR-RF-FL44
	brez pogona/z zavoro							
SED + BR	526 728	MTR-AC-70-3S-AB	529 943	MTR-FL-44-AC70	123 042	KSE-30-35-D08-D11	534 394	DGE-KG-25-ZR-RF-FL44
	s pogonom/brez zavore							
SEG	526 725	MTR-AC-55-3S-GA	529 944	MTR-FL-44-PL60	123 042	KSE-30-35-D08-D11	534 394	DGE-KG-25-ZR-RF-FL44
SEGP	526 729	MTR-AC-70-3S-GA	529 943	MTR-FL-44-AC70	123 043	KSE-30-35-D08-D12	534 394	DGE-KG-25-ZR-RF-FL44
	s pogonom/z zavoro							
SEG + BR	526 726	MTR-AC-55-3S-GB	529 944	MTR-FL-44-PL60	123 042	KSE-30-35-D08-D11	534 394	DGE-KG-25-ZR-RF-FL44
SEGP + BR	526 730	MTR-AC-70-3S-GB	529 943	MTR-FL-44-AC70	123 043	KSE-30-35-D08-D12	534 394	DGE-KG-25-ZR-RF-FL44
<b>Za DGE-40-ZR-RF</b>								
	brez pogona/brez zavore							
SED	526 735	MTR-AC-100-5S-AA	529 947	MTR-FL-64-AC100	123 844	KSE-40-66-D15-D19	534 395	DGE-KG-40-ZR-RF-FL64
	brez pogona/z zavoro							
SED + BR	526 736	MTR-AC-100-5S-AB	529 947	MTR-FL-64-AC100	123 844	KSE-40-66-D15-D19	534 395	DGE-KG-40-ZR-RF-FL64
	s pogonom/brez zavore							
SEI	526 733	MTR-AC-100-3S-GA	529 947	MTR-FL-64-AC100	176 033	KSE-40-66-D15-D24	534 395	DGE-KG-40-ZR-RF-FL64
	s pogonom/z zavoro							
SEI + BR	526 734	MTR-AC-100-3S-GB	529 947	MTR-FL-64-AC100	176 033	KSE-40-66-D15-D24	534 395	DGE-KG-40-ZR-RF-FL64
<b>Za DGE-63-ZR-RF</b>								
	s pogonom/brez zavore							
SEI	526 733	MTR-AC-100-3S-GA	529 949	MTR-FL-118-AC100	123 852	KSE-65-90-D25-D24	534 396	DGE-KG-63-ZR-RF-FL118
SEIP	526 737	MTR-AC-100-5S-GA	529 949	MTR-FL-118-AC100	123 852	KSE-65-90-D25-D24	534 396	DGE-KG-63-ZR-RF-FL118
	s pogonom/z zavoro							
SEI + BR	526 734	MTR-AC-100-3S-GB	529 949	MTR-FL-118-AC100	123 852	KSE-65-90-D25-D24	534 396	DGE-KG-63-ZR-RF-FL118
SEIP + BR	526 738	MTR-AC-100-5S-GB	529 949	MTR-FL-118-AC100	123 852	KSE-65-90-D25-D24	534 396	DGE-KG-63-ZR-RF-FL118

 Opozorilo

Reduktor ima prestavo 4 : 1.

Tehnični podatki za servomotorje

➔ 5 / 2.2-26

# Osi z zobatim jermenom DGE

Pribor

FESTO

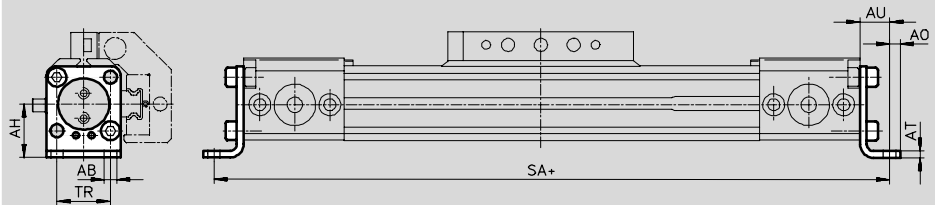
**Pritrditev s kotnikom HP**  
(koda za naročanje F)

Material:  
jeklo, cinkano  
Brez bakra, PTFE in silikonov

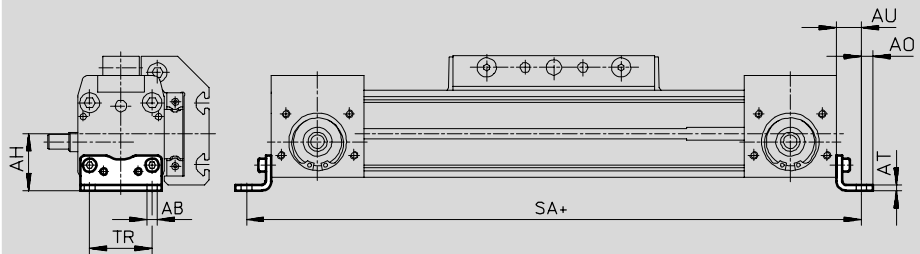


HP-25

DGE-8-...-18



DGE-25-...-63



+ = z dodatkom dolžine giba

## Dimenzije in podatki za naročanje

Za velikost	AB ∅	AH	AO	AT	AU	TR
8	3,4	13,8	3	2	9	13
12	3,4	16,5	3	2	9	18,6
18	5,5	24	4,8	3	13,3	24
25	5,5	29,5	6	3	13	32,5
40	6,6	46	8,5	5	17,5	45
63	11	69	13,5	6	28	75

Za velikost	SA				Masa [g]	Št. dela	Tip
	za DGE-ZR/DGE-ZR-KF		za DGE-ZR-RF				
	GK	GV	GK	GV			
8	198	-	-	-	17	158 470	HP-8
12	234	-	-	-	23	158 471	HP-12
18	308,6	388,6	-	-	70	158 472	HP-18
25	398	498	440	535	61	150 731	HP-25
40	604	774	673	813	188	150 733	HP-40
63	938	1188	1 076	1 306	305	150 735	HP-63

Osnovni program izdelkov

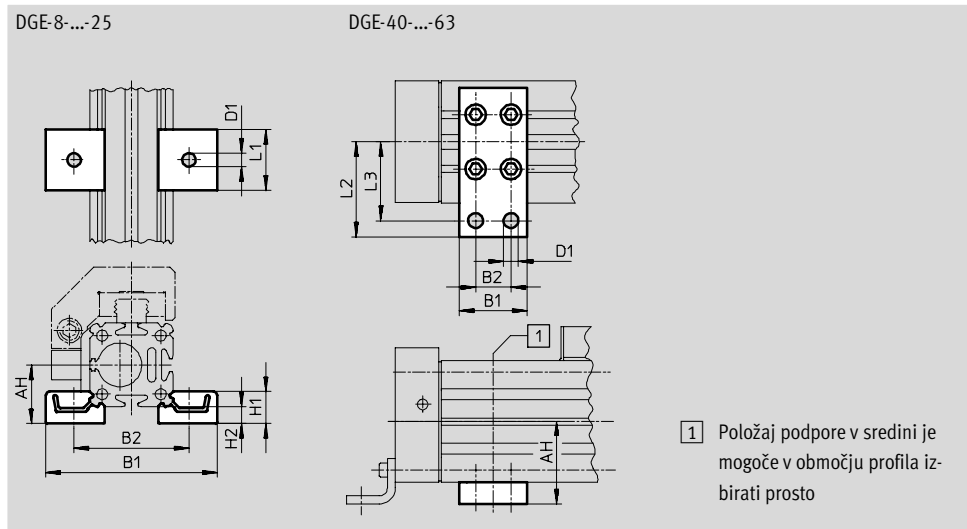
# Osi z zobatim jermenom DGE

Pribor

FESTO

**Podpora v sredini MUP**  
(koda za naročanje M)

Material:  
jeklo, cinkano  
Brez bakra, PTFE in silikonov



Dimenzije in podatki za naročanje													
Za velikost	AH	B1	B2	D1 ∅	H1	H2	L1	L2	L3	Masa [g]	Št. dela	Tip	
8	13,8	40,5	28,5	3,5	8	4	15	-	-	8	160 909	MUP-8/12	
12	16,5	46	34	3,5	8	4	15	-	-	8	160 909	MUP-8/12	
18	24	70,5	47	5,5	13	7	25	-	-	33	150 736	MUP-18/25	
25	29,5	81	58	5,5	13	7	25	-	-	33	150 736	MUP-18/25	
40	46	35	22	6,6	-	-	-	47	40	126	150 738	MUP-40	
63	69	50	26	11	-	-	-	77	65	340	150 800	MUP-63	

Osnojni program izdelkov



# Osi z zobatim jermenom DGE

Pribor



## Pritrditev s kotnikom HHP

za vodila za težka bremena

(koda za naročanje F)

Material:

jeklo, cinkano



## Podpora v sredini MUP

za vodila za težka bremena

(koda za naročanje M)

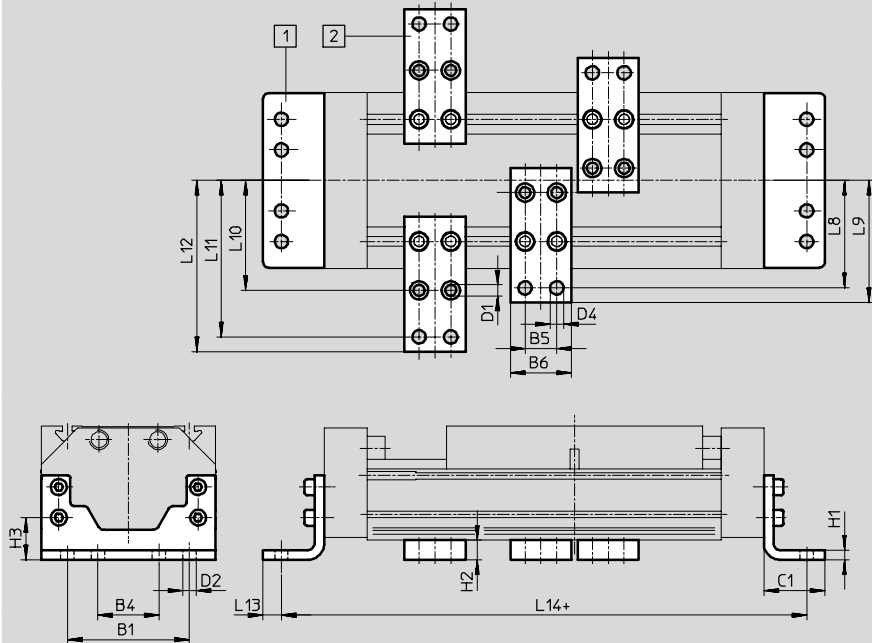
Material:

jeklo, cinkano

Brez bakra, PTFE in silikonov



DGE-...-HD18/-HD25/-HD40



- 1 Pritrditev s kotnikom HHP
- 2 Podpora v sredini MUP

+ = z dodatkom dolžine giba

Dimenzije in podatki za naročanje											
za vodila za težka bremena	B1	B4	B5	B6	C1	D1	D2	D4	H1	H2	H3
HD18	80	40	22	35	34	5,5	6,6	6,6	8	14	26,8
HD25	100	50	26	50	50	9	11	11	8	16	34,5
HD40	140	70	26	50	50	9	11	11	10	16	37

za vodila za težka bremena	L8	L9	L10	L11	L12	L13	L14	Masa [g]	Št. dela	Tip
HD18	68	75	64	92	99	9	290	357	161 993	HHP-18
								126	150 738	MUP-40
HD25	88	100	90	128	140	15	380	794	161 994	HHP-25
								347	150 739	MUP-50
HD40	108	120	110	148	160	15	424	1 318	161 995	HHP-40
								347	150 739	MUP-50

Osnovni program izdelkov

## Osi z zobatim jermenom DGE

Pribor

### Blažilnik YSR-...-C

(Koda za naročanje: C)

Material:

ohišje: jeklo, cinkano, batnica: visokolegirano jeklo,  
tesnila: perbunan, poliuretan  
Brez bakra, PTFE in silikonov



Opozorilo

Blažilnik YSRW s progresivno karakteristiko → Zvezek 1

### Podatki za naročanje

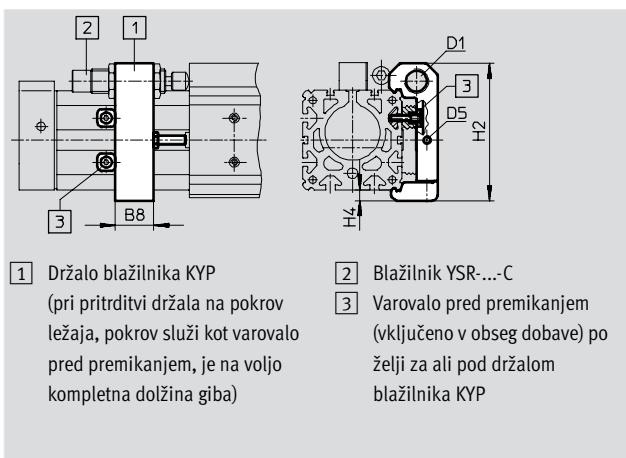
Za velikost	Masa [g]	Št. dela	Tip
8	9	158 981	YSR-5-5-C
12	9	158 981	YSR-5-5-C
18	30	34 571	YSR-8-8-C
25	70	34 572	YSR-12-12-C
40	140	34 573	YSR-16-20-C
63	240	34 574	YSR-20-25-C

### Držalo blažilnika KYP

(Koda za naročanje: C)

Material:

Držalo: aluminij  
Puša: jeklo, nerjavno



- 1 Držalo blažilnika KYP (pri pritrditvi držala na pokrov ležaja, pokrov služi kot varovalo pred premikanjem, je na voljo kompletna dolžina giba)
- 2 Blažilnik YSR-...-C
- 3 Varovalo pred premikanjem (vključeno v obseg dobave) po želji za ali pod držalom blažilnika KYP

### Dimenzije in podatki za naročanje

Za velikost	B8	D1	D5	H2	H4	Masa [g]	Št. dela	Tip
8	8	M8x1	M3	31,5	3	36	158 905	KYP-8
12	11	M8x1	M4	37	3	44	158 906	KYP-12
18	14	M12x1	M4	50,5	4,5	66	158 907	KYP-18
25	19	M16x1	M5	69,5	6	95	158 908	KYP-25
40	32	M22x1,5	M5	102	8	209	158 910	KYP-40
63	44	M26x1,5	M10	152,5	11,5	609	158 912	KYP-63

Osnojni program izdelkov

# Osi z zobatim jermenom DGE

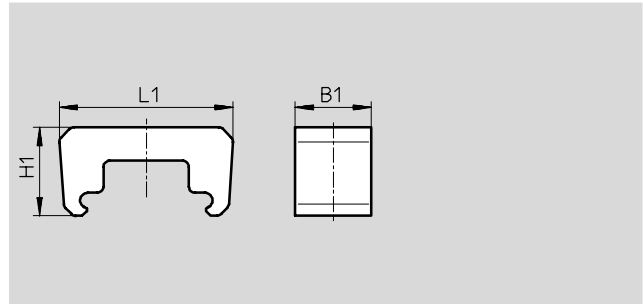
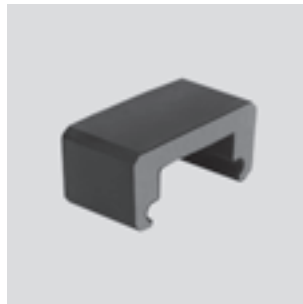
Pribor

FESTO


## Zasilni blažilnik NPE

(Koda za naročanje: A)

Material:  
poliuretan



Dimenzije in podatki za naročanje						
Za velikost	B1	L1	H1	Masa [g]	Št. dela	Tip
18	15	43,1	28,5	6	193 901	NPE-18
25	25	57	29	12	193 902	NPE-25
40	40	80,5	36	41	193 904	NPE-40
63	60	128,6	55	152	193 906	NPE-63

 Opozorilo

Zasilni blažilnik uporaben samo v povezavi z držalom blažilnika KYP.  
→ 5 / 2.1-82  
(navojni zatič in matica nista potrebna)

## Blažilnik DG-GA

za zaščiteno izvedbo GA  
(Koda za naročanje: E)

Material:  
ohišje: jeklo, cinkano, batnica: visokolegirano jeklo  
tesnila: perbunan, poliuretan  
Brez bakra, PTFE in silikonov



Podatki za naročanje			
Za velikost	Masa [g]	Št. dela	Tip
25	70	192 875	DG-GA-25-YSR
40	140	192 877	DG-GA-40-YSR

## Osi z zobatim jermenom DGE

Pribor

### Sklop blažilnikov YHD

za vodila za težka bremena

(Koda za naročanje: D)

Material:

ohišje: jeklo, cinkano

tesnila: TPE-U(PU) NBR

Brez bakra, PTFE in silikonov




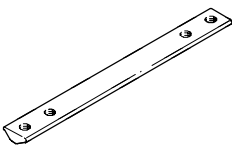


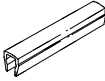
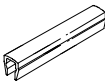
#### Podatki za naročanje

Za vodila za težka bremena	Masa [g]	Št. dela	Tip
HD18	203	174 544	YHD-18
HD25	293	174 545	YHD-25
HD40	515	174 546	YHD-40


# Osi z zobatim jermenom DGE

Pribor

FESTO

Podatki za naročanje						Podatkovni listi → Zvezek 1
	Za velikost	Opomba	Koda za naročanje	Št. dela	Tip	PE <sup>1)</sup>
<b>Utorni kamen NST</b>						
	18, 25	za pritrdilni utor/utor profila	Y	<b>526 091</b>	<b>NST-HMV-M4</b>	1
	40			<b>150 914</b>	<b>NST-5-M5</b>	1
	63			<b>150 915</b>	<b>NST-8-M6</b>	1
	HD18, HD25	za vodila za težka bremena:	Y	<b>150 914</b>	<b>NST-5-M5</b>	1
	HD40	Pritrdilni utor		<b>150 915</b>	<b>NST-8-M6</b>	1
	HD18	za vodila za težka bremena:	U	<b>150 914</b>	<b>NST-5-M5</b>	1
	HD25, HD40	HD spodaj		<b>150 915</b>	<b>NST-8-M6</b>	1
<b>Utorni kamen NSTL</b>						
	25	za drsnik	X	<b>158 410</b>	<b>NSTL-25</b>	1
	40			<b>158 412</b>	<b>NSTL-40</b>	1
	63			<b>158 414</b>	<b>NSTL-63</b>	1
	HD18	za vodila za težka bremena:	X	<b>161 020</b>	<b>NSTH-18</b>	1
	HD25	Vodila		<b>161 021</b>	<b>NSTH-25</b>	1
	HD40			<b>161 022</b>	<b>NSTH-40</b>	1
<b>Centrirni zatič/tulka ZBS/ZBH</b>						
	8 ... 18	za drsnik	Z	<b>150 928</b>	<b>ZBS-5</b>	10
	25 ... 63			<b>150 927</b>	<b>ZBH-9</b>	10
<b>Pritrditev v sredini SLZZ</b>						
	HD18	za vodila za težka bremena:	Q	<b>150 901</b>	<b>SLZZ-25/16</b>	1
	HD25	Vodila				
	HD40					
<b>Pokrov utora ABP</b>						
	40	za pritrdilni utor	B	<b>151 681</b>	<b>ABP-5</b>	2
	63	po 0,5 m				
	HD18, HD25	za pritrdilni utor ob strani ali spo-				
	HD40	daj, po 0,5 m				
<b>Pokrov utora ABP-S</b>						
	8 ... 63	za utor senzorja po 0,5 m	S	<b>151 680</b>	<b>ABP-5-S</b>	2
	25	za pritrdilni utor pri DGE-ZR-RF	B			

1) Pakirna enota v kosih

 Osnovni program izdelkov

# Osi z zobatim jermenom DGE

Pribor

FESTO

## Držalo senzorja HWS

za induktivno mejno stikalo

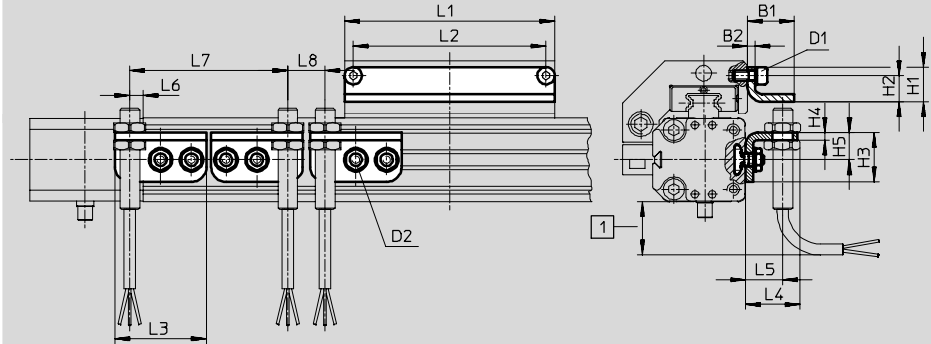
(Koda za naročanje: T)

Material:

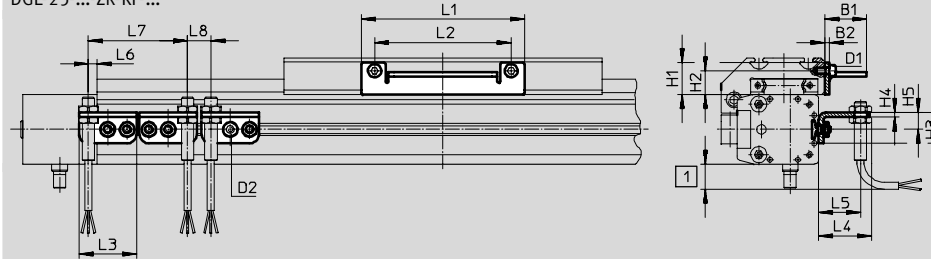
jeklo, cinkano



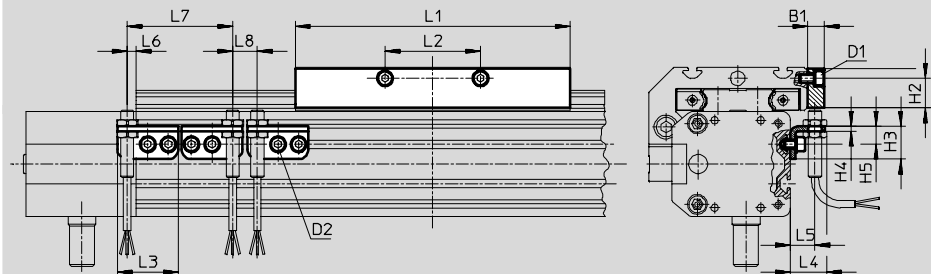
DGE-18-...-ZR-KF-...



DGE-25-...-ZR-KF-...



DGE-40/-63-...-ZR-KF-...



1 Previs kabla senzorja, upoštevati  
ustrezen vgradni prostor

## Preklopna zastavica SF

(Koda za naročanje: L)

Material:

jeklo, cinkano



# Osi z zobatim jermenom DGE

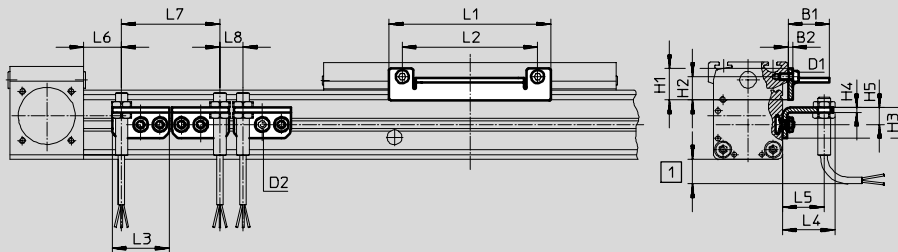
Pribor

FESTO

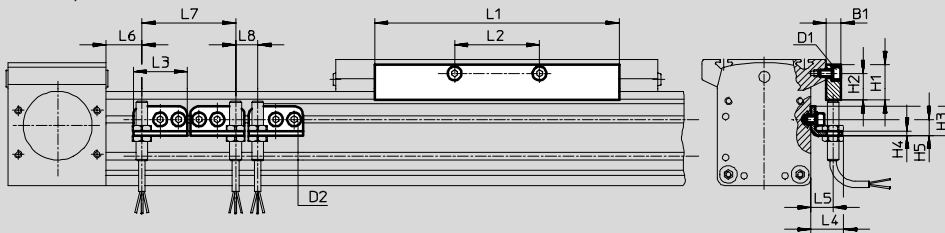
Električni pozicionirni sistemi  
Elektromehanski pogoni

2.1

DGE-25-...ZR-RF-...



DGE-40/-63-...ZR-RF-...



1 Previs kabla senzorja, upoštevati  
ustrezen vgradni prostor

## Dimenzije in podatki za naročanje

Za velikost	D1	D2	B1	B2	H1	H2	H3	H4	H5	L1	L2	L3	L4	L5
18	M4	M5	19	3	14	10,5	20	3	11	85	78	37	22,5	15
25	M5	M5	27	3	20,5	15,3	20	3	11	105	88	37	34,5	27
40	M5	M5	10	-	24	18	20	3	11	167	58	37	22,5	15
63	M8	M5	10	-	35	25	20	3	11	230	72	37	22,5	15

Za velikost	L6			L7 min.	L8 min.	Masa [g]	Št. dela	Tip
	DGE-ZR-KF maks.	DGE-ZR-RF GK	GV					
18	5,5	-	-	64	15	30	188 968	HWS-18/25-M8
						60	188 964	SF-18
25	5,5	43,5	91	64	15	30	540 780	HWS-25-MAB-M8
						80	540 430	SF-25-MAB
40	5,5	68,5	138,5	64	15	40	188 969	HWS-40-M8
						310	188 966	SF-40
63	5,5	117	232	64	15	40	188 970	HWS-63-M8
						630	188 967	SF-63

# Osi z zobatim jermenom DGE

Pribor

FESTO

Električni pozicionirni sistemi  
Elektromehanski pogoni

2.1

Podatki za naročanje – mejna stikala za utor 8, magnetno Reed						Podatkovni listi → Zvezek 1	
Montaža	Električni priključek		Dolžina kabla [m]	Št. dela	Tip		
	Kabel	Vtič M8					
<b>Zapirnik</b>							
	vložljiv, poravnani s profilom valja	3-žilni	–	2,5	150 855	SME-8-K-LED-24	
		–	3-polni	0,3	150 857	SME-8-S-LED-24	
<b>Odpirnik</b>							
	uporaben	3-žilni	–	7,5	525 906	SME-8F-DO-24V-K7,5-OE	
	vložljiv, poravnani s profilom valja	3-žilni	–	7,5	160 251	SME-8-O-K-LED-24	

Podatki za naročanje – mejna stikala za utor 8, magnetno Reed						Podatkovni listi → Zvezek 1		
Montaža	Izhod	Električni priključek		Dolžina kabla [m]	Št. dela	Tip		
		Kabel	Vtič M8					
<b>Zapirnik</b>								
	vložljiv, poravnani s profilom valja	PNP	3-polni	–	2,5	175 436	SMT-8-PS-K-LED-24-B	
			–	3-polni	0,3	175 484	SMT-8-PS-S-LED-24-B	
<b>Odpirnik</b>								
	uporaben	PNP	3-žilni	–	7,5	525 911	SMT-8F-PO-24V-K7,5-OE	

Podatki za naročanje – induktivna mejna stikala M8						Podatkovni listi → Zvezek 4	
Električni priključek	Izhod	LED	Dolžina kabla [m]	Št. dela	Tip		
						Kabel	Vtič M8
<b>Zapirnik</b>							
	3-žilni	–	PNP	■	2,5	150 386	SIEN-M8B-PS-K-L
	–	3-polni	PNP	■		150 387	SIEN-M8B-PS-S-L
<b>Odpirnik</b>							
	3-žilni	–	PNP	■	2,5	150 390	SIEN-M8B-PO-K-L
	–	3-polni	PNP	■		150 391	SIEN-M8B-PO-S-L

Podatki za naročanje – vtičnice						Podatkovni listi → Zvezek 1		
Montaža	Izhod		Priključek	Dolžina kabla [m]	Št. dela	Tip		
	PNP	NPN						
<b>Ravna vtičnica</b>								
	Matica M8	■	■	3-polni	2,5	159 420	SIM-M8-3GD-2,5-PU	
					5	159 421	SIM-M8-3GD-5-PU	
<b>Vtičnica, kotna</b>								
	Matica M8	■	■	3-polni	2,5	159 422	SIM-M8-3WD-2,5-PU	
					5	159 423	SIM-M8-3WD-5-PU	

Osnovni program izdelkov