

Checkbox Compact CHB-C



- Kompaktna izvedba
- Uporabniško prijazno
- Definirani vmesniki
- Možna individualna integracija

Checkbox Compact CHB-C

Značilnosti

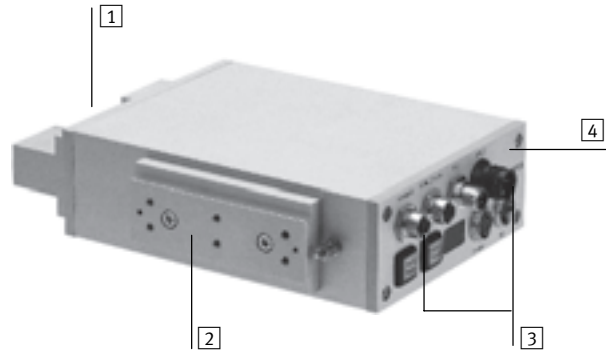
FESTO

Visoka funkcionalnost

Integrirana preskuševalna enota v podrobnostih

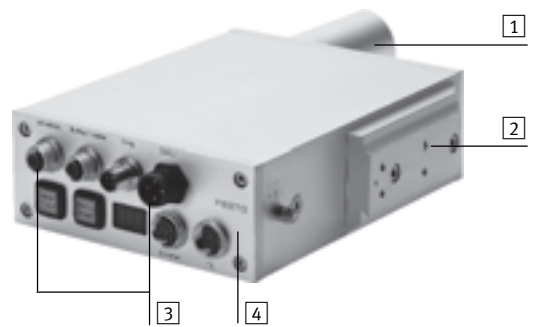
Checkbox Compact je sestavljen iz ohišja, v katerem so nameščene vse potrebne komponente. Poleg uporabniškega vmesnika (tipke, krmilne lučke, displej), vtičnih priključkov za električno priključitev aktuatorjev, senzorjev vmesnih zalogovnikov, diagnostičnega PC, napajanja z nape-
tostjo, enkoderja in nadrejenega PLC je na voljo tudi celoten optični sistem (optika, osvetlitev, kamera).

Optični kanal na spodnji strani
Checkbox Compact je navzdol odprt in s tem omogoča enostavno integracijo v tok materiala.



- | | |
|--|--|
| <p>1 Optični kanal</p> <p>2 Pritrdilni element</p> <ul style="list-style-type: none"> - 6xM5 luknja z navojem - Prilagodni zatiči - Vodilo z lastovičjim repom za povezovalni sklop HMSV-12 | <p>3 Električni priključki</p> <ul style="list-style-type: none"> - Digitalni V/I - Diagnostični vmesnik - Enkoder - Napajanje <p>4 Čelna plošča z uporabniškim vmesnikom</p> <ul style="list-style-type: none"> - Tipke - Kontrolne luči - Displej |
|--|--|

Checkbox Compact Flex ima enako zgradbo in enako funkcionalnost, a je opremljen s C-Mount objektivom ter brez osvetlitve (luči).



- | | |
|---|--|
| <p>1 Objektiv v zaščitnem tulcu</p> <p>2 Pritrdilni element</p> <ul style="list-style-type: none"> - 6xM5 luknja z navojem - Prilagodni zatiči - Vodilo z lastovičjim repom za povezovalni sklop HMSV-12 | <p>3 Električni priključki</p> <ul style="list-style-type: none"> - Digitalni V/I - Diagnostični vmesnik - Enkoder - Napajanje <p>4 Čelna plošča z uporabniškim vmesnikom</p> <ul style="list-style-type: none"> - Tipke - Kontrolne luči - Displej |
|---|--|

Checkbox Compact CHB-C

Značilnosti

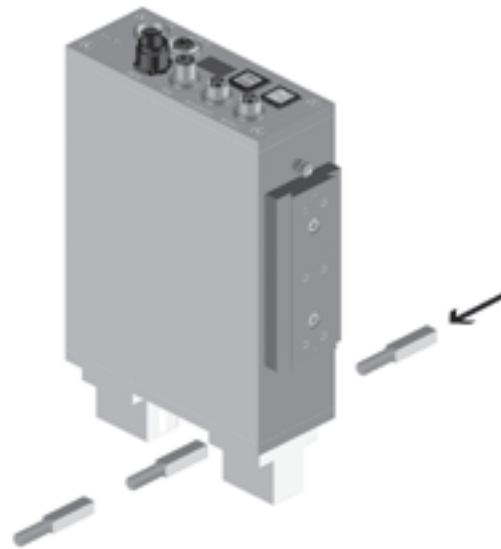
FESTO

Optimalna inspekcija delov

Gospodarno, variabilno, zanesljivo

Komponente so pregledane ko potujejo skozi „optični kanal“. V primerjavi z razpoznavanjem s ploskovno kamero, ima ta koncept razpoznavanja sloke bistvene prednosti: možno je razpoznavanje poljubnega števila delov ter tudi daljših objektov (do 1000 mm) brez potrebe po upoštevanju minimalnih razdalj.

Za zanesljiv in ponovljiv rezultat preverjanja, mora biti hitrost komponent konstantna in njihov položaj stabilen. Nihajoča hitrost objektov je mogoče kompenzirati v povezavi z enkoderjem (verzija PLC/Plus/Flex).



Pri Checkbox Compact Flex omogoča pravokotna namestitve objektiva preskušanje ležečih, ploščatih dovajanih delov kot so npr. zobniki, pločevine in gumijasta tesnila, npr. v povezavi s transparentnih transportnim trakom ali osvetljevanjem od zgoraj.



Checkbox Compact CHB-C

Značilnosti

Kateri deli so primerni?



Tu je majhen izbor raznolikosti delov:

- | | | |
|------------------|-------------------------|----------------------|
| ■ Osi | ■ Steklene ampule | ■ Vijaki |
| ■ Okovje | ■ Leseni mozniki | ■ Samozaporne matice |
| ■ Svedri | ■ Puše | ■ Ohišja senzorjev |
| ■ Vrtalne konice | ■ Keramična tesnila | ■ Varovalke |
| ■ Sorniki | ■ Verižne sponke | ■ Igralne kocke |
| ■ Ščetke | ■ Gumbi | ■ Deli brizgalk |
| ■ Struženi deli | ■ Drobnji deli | ■ Štancani deli |
| ■ Vložki | ■ Tulci za šminke | ■ Vtični priključki |
| ■ Vložki | ■ Lestenčne sponke | ■ Pokrovi peres |
| ■ Okovi | ■ Matice | ■ Tablete |
| ■ Vzmeti | ■ Igle | ■ Podložke |
| ■ Vzmetni obroči | ■ O-obroči | ■ Gredi |
| ■ Zamaški | ■ Ohišja iz umetne mase | ■ Deli zobnih ščetk |
| ■ Obešala zaves | ■ Elementi zadrg | |
| ■ Navojni zatiči | ■ Vklonpi kontakti | |

V katerih industrijskih panogah se uporablja Checkbox Compact?

- | | |
|------------------------------------|-------------------------------|
| ■ Kovinsko predelovalna industrija | ■ Kozmetična industrija |
| ■ Elektrotehnična industrija | ■ Industrija nakita |
| ■ Lesno predelovalna industrija | ■ Tekstilna industrija |
| ■ Galvanska industrija | ■ Industrija montažne tehnike |
| ■ Industrija brizganja | ■ Prehrabena industrija |
| ■ Embalažna industrija | ■ Industrija fine mehanike |
| ■ Farmaceutvska industrija | |

Checkbox Compact CHB-C

Značilnosti

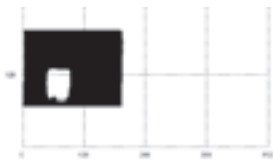
FESTO

Kaj vidi kamera?

Preskušane
Vložek lestenčne sponke



Slika kamere
Vložek lestenčne sponke



Preskušane
Vzmet ventila



Slika kamere
Vzmet ventila



Preskušane
Steklena ampula



Slika kamere
Steklena ampula



Preskušane
Žarilna palica



Slika kamere
Žarilna palica



Preskušane
O-obroč



Slika kamere
O-obroč



Preskušane
Aroma ventil



Slika kamere
Aroma ventil



Checkbox Compact CHB-C

Podatkovni list

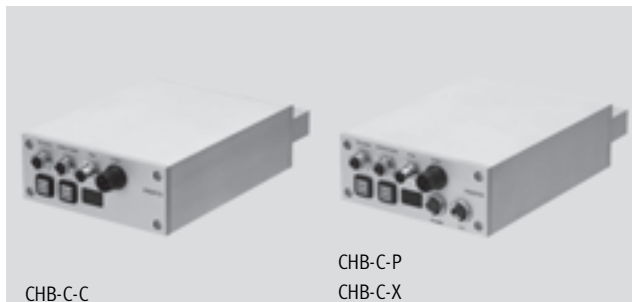
Checkbox Compact Classic
CHB-C-C



Servisiranje

Checkbox Compact PLC
CHB-C-P

Checkbox Compact Plus
CHB-C-X



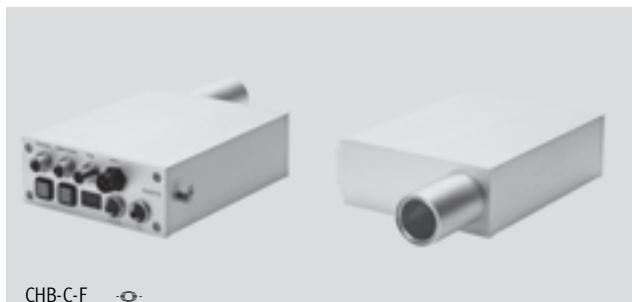
CHB-C-C

CHB-C-P
CHB-C-X

Checkbox Compact Flex
CHB-C-F



Servisiranje



CHB-C-F

Splošni tehnični podatki					
Tip		CHB-C-C	CHB-C-P	CHB-C-X	CHB-C-F
Ø komponente	[mm]	0,5 ... 25			0,5 ... 45
Dolžina komponente	[mm]	Odvisna od hitrosti traku in zahtevane ločljivosti			
Spekter delov		Ploščati in rotacijsko simetrični deli ter predorientirani deli poljubne geometrije			
Delovna razdalja	[mm]	-			95 ... 99
Vidno polje	[mm]	-			42 ... 45
Notranji prehod optičnega kanala	[mm]	60			-
Notranja višina optičnega kanala	[mm]	40			-
Ločljivost kamere	[mm]	0,06			0,04
Čas osvetlitve	[µs]	128 ... 1 024			
Število delov spomina		1	4	16	
Funkcija štetja		-	da		
Predizbira količine		-	Zelena količina dobrih delov se predizbere preko diagnostičnega vmesnika		
Območje štetja		-	1 ... 2 milijardi		
Orientacija		Maks. 8 različnih orientacij na tip dela			
		-	Upoštevanje orientacije delov pri preverjanju in štetju se izbira preko diagnostičnega vmesnika		

Električna priključna tehnika					
Tip		CHB-C-C	CHB-C-P	CHB-C-X	CHB-C-F
Obratovalna napetost		24 V DC ±15%			
Poraba toka pri neobremenjenih izhodih	[mA]	tipično 750			
Notranja varovalka		8 A talična varovalka			

Pogoji obratovanja in okolice					
Tip		CHB-C-C	CHB-C-P	CHB-C-X	CHB-C-F
Temperaturno območje	[°C]	-10 ... +50			
Vrsta zaščite		IP 64			
Mesto postavitve		Suho, zaščiten pred vplivi zunanjih svetlobnih virov, čimbolj čist zrak okolice			

Checkbox Compact CHB-C

Podatkovni list

Vmesniki po EN 61 131-2					
Tip	CHB-C-C	CHB-C-P	CHB-C-X	CHB-C-F	
Izhodi	Del dober in pravilno orientiran				
	Del dober a napačno orientiran				
	Del napačen				
	Krmilnik transportne naprave				
	Krmiljenje traku/stanje pripravljenosti				
	-	Statusno sporočilo „Opozorilo“			
		Izhod napake			
		Doseženo stanje števca			
	Vsi izhodi so elektronsko omejeni na maks. 700 mA				
	-	Maks. skupni tok na priključku „PLC“ 1A			
Vhodi	Senzor zastoja 1				
	-	Senzor zastoja 2			
		Omogoči kamero			
		Zunanja napaka			
		Ponastavi števec			
		Zunanji start			
		Zunanji senzor			
		Zapora tipke			
		Tip Select 0			
		Tip Select 1			
Priključek za enkoder	-	po specifikaciji RS 485			
Diagnostični vmesnik	RS 232 vmesnik (230 kBaud)				

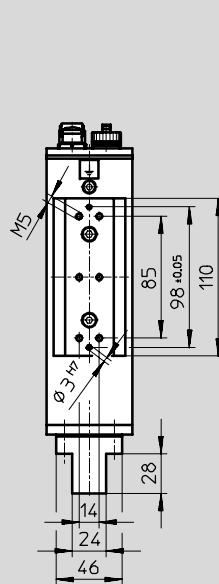
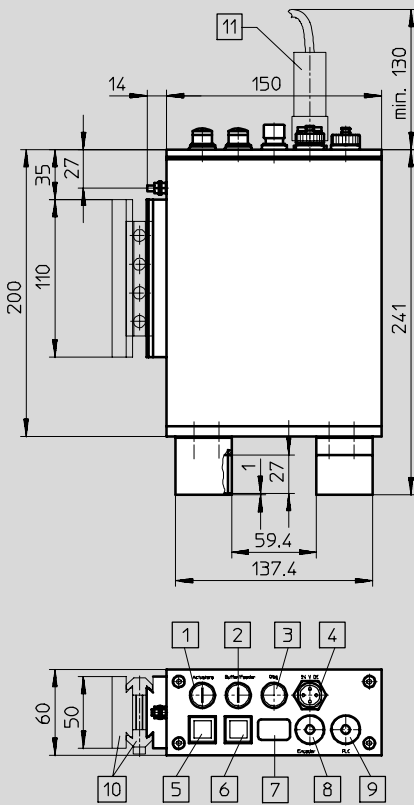
Checkbox Compact CHB-C

Podatkovni list

Dimenzije

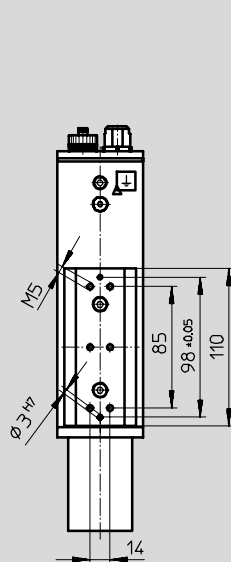
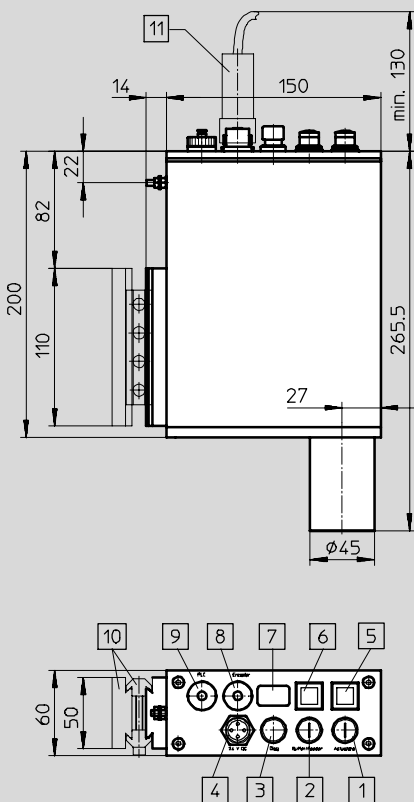
CHB-C-C/P/-X

Prenos CAD-datotek → www.festo.com/de/engineering



- 1 Priključek aktuatorja
- 2 Priključek Buffer/Feeder
- 3 Diagnostični priključek
- 4 24 V DC priključek
- 5 Start/Stop tipka
- 6 Status/Teach tipka
- 7 Displej
- 8 Priključek enkoderja
(samo pri tipu CHB-C-P/-X)
- 9 PLC priključek
(samo pri tipu CHB-C-P/-X)
- 10 Povezovalni sklop 177 658
HMSV-12 (ni vključen v obseg
dobave)
- 11 Priključni vtič 4-polni
M18-vtičnica (ni vključen
v obseg dobave)

CHB-C-F



- 1 Priključek aktuatorja
- 2 Priključek Buffer/Feeder
- 3 Diagnostični priključek
- 4 24 V DC priključek
- 5 Start/Stop tipka
- 6 Status/Teach tipka
- 7 Displej
- 8 Priključek enkoderja
- 9 PLC priključek
- 10 Povezovalni sklop 177 658
HMSV-12 (ni vključen v obseg
dobave)
- 11 Priključni vtič 4-polni
M18-vtičnica (ni vključen
v obseg dobave)

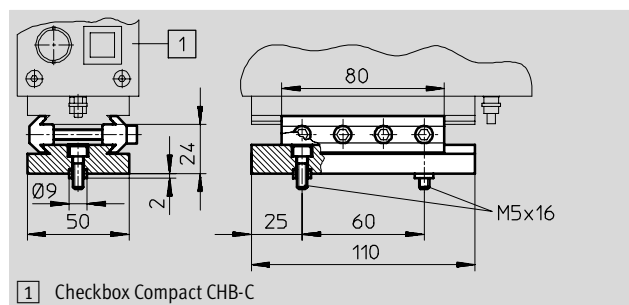
Checkbox Compact CHB-C

Podatkovni list

Podatki za naročanje		Št. dela	Tip
Verzija			
Checkbox Compact Classic	Uporabniška dokumentacija vključena v dobavo	532 271	CHB-C-C
Checkbox Compact PLC		532 270	CHB-C-P
Checkbox Compact Plus		536 084	CHB-C-X
Checkbox Compact Flex		539 076	CHB-C-F
Uporabniška dokumentacija (ponaročilo)		Št. dela	Tip
nemščina		533 411	P.BE-CB-COMP-DE
angleščina		533 412	P.BE-CB-COMP-EN
francoščina		533 413	P.BE-CB-COMP-FR
španščina		533 414	P.BE-CB-COMP-ES
italijanščina		533 415	P.BE-CB-COMP-IT

Povezovalni sklop HMSV-12

Material:
Adapterska plošča, vpenjalni elementi: Al zlitina za kovanje
Centrirne puše: visokolegirano jeklo
Vijaki: jeklo, cinkano



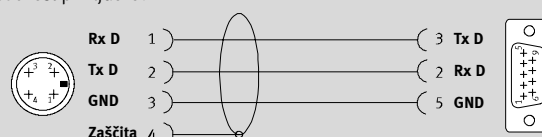
Podatki za naročanje			
Način pritrditve	Masa [g]	Št. dela	Tip
Lastovičji rep	283	177 658	HMSV-12

Programirni kabel KDI

Material:
Oplaščenje kabla: polivinilklorid
Okrogli vtič: polibutilentereftalat
Vtičnica: jeklo



Zasedenost priključkov



Pin 1: sprejeti podatki
Pin 2: oddani podatki
Pin 3: 0 V
Pin 4: zaščita
Pin 2: sprejeti podatki
Pin 3: oddani podatki
Pin 5: 0 V

Podatki za naročanje					
Dolžina kabla [m]	Vtič	Vtičnica	Masa [g]	Št. dela	Tip
5	M12, 4-polni	9-polni	181	150 268	KDI-SB202-BU9

Checkbox Compact CHB-C

Podatkovni list

Programska oprema za prilagoditev individualnim zahtevam

CheckKon



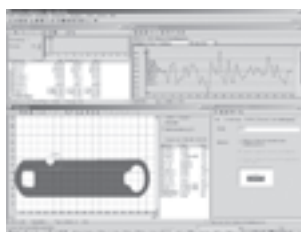
Karakteristike

S tem programom je možno prikazati, protokolirati in prilagoditi postopke v Checkbox Compact, od ovrednotenja slik kamere do prikaza V/I parametrov.

Na kratko to pomeni:

- Namestitev novih programov v CheckBox Compact
- Prikaz in sprememba sistemskih parametrov
- Prikaz vrednotenja zadnjih zajetih kontroliranih delov
- Prikaz in protokoliranje kontur delov in pridobljenih značilnosti
- Prikaz in tiskanje konfiguracije sistema

CheckOpti



Programski paket

„CheckOpti“ se uporablja v primeru, kadar standardno učenje Checkbox Compact-a zaradi majhnih razlik v konturi pride do meje, torej kadar ni zagotovljeno zanesljivo zaznavanje orientacije in/ali kakovosti kontroliranega dela.

„CheckOpti“ omogoča popolno analizo postopka razpoznavanja Checkbox Compact-a s pomočjo podatkov o konturi kontroliranega dela.

Če je potrebno, je možno definirati in optimirati dodatne zmogljive značilnosti za preverjanje. Novo konfiguracijo se lahko nato prenese v Checkbox Compact.

Podatki za naročanje

Verzija	Jezik	Št. dela	Tip
Program CheckKon s priročnikom	nemščina	194 496	P.SW-CB-KON-DE
	angleščina	194 497	P.SW-CB-KON-EN
Program CheckOpti s priročnikom	nemščina	192 144	P.SW-CB-OPTI-DE
	angleščina	192 145	P.SW-CB-OPTI-EN

Checkbox Compact CHB-C

Primeri uporabe

Checkbox Compact v uporabi

- Razpoznavanja položaja električnih kontaktov za avtomobilsko industrijo
- Neposredna integracija Checkbox Compact v vibracijskem zalogovniku
- Preverjanje treh tipov delov s samo eno dodajalno napravo



Checkbox Compact CHB-C

Primeri uporabe

Checkbox Compact v uporabi

- Razpoznavanje lege vložkov lestenčnih sponk za elektro industrijo (20 delov/s)
- Neposredna integracija Checkbox Compact v centrifugalnem dovajalniku



- Razpoznavanje lege in preverjanje kakovosti votlih vijakov za kovinsko predelovalno industrijo
- Montaža Checkbox Compact na industrijski transportni trak
- Krmiljenje celotnega dovajalnega sistema (krmilnik transportne naprave, krmiljenje ventilov in zaznavanje zastojev) s Checkbox Compact

