

Регуляторы давления MS-LR/LRB/LRP/LRPB/LRE, серия MS


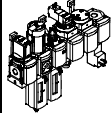

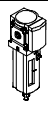


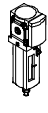
FESTO



Регуляторы давления MS-LR/LRB/LRP/LRPB/LRE, серия MS

FESTO

Обзор продукции – блоки подготовки воздуха серии MS

Тип	Размер	Пневматическое подключение на корпусе	Монтажные плиты	Диапазон регулирования давления [бар]						Степень фильтрации [μm]					
				0.05	0.05	0.1	0.3	0.1	0.5						
				0.01	1	5	40		
Код			AG...	D2	D4	D5	D6	D7	D8	A	B	C	E		
Блоки подготовки воздуха															
MSB-FRC		4	G1/8, G1/4	G1/8, G1/4, G3/8	-	-	-	■	■	-	-	-	■	■	
		6	G1/4, G3/8, G1/2	G1/4, G3/8, G1/2, G3/4	-	-	-	■	■	-	-	-	-	■	■
		9	-												
		12	-												
Комбинации блоков подготовки воздуха (дополнительные варианты могут быть заказаны с помощью конфигуратора → Интернет: msb4, msb6, msb9)															
MSB		4	G1/4	G1/8, G1/4, G3/8	-	-	-	■	■	-	-	-	-	■	■
		6	G1/2	G1/4, G3/8, G1/2, G3/4	-	-	-	■	■	-	-	-	-	■	■
		9	-												
		12	-												
Отдельные устройства															
Фильтр-регуляторы MS-LFR		4	G1/8, G1/4	G1/8, G1/4, G3/8	-	-	■	■	■	-	-	-	-	■	■
		6	G1/4, G3/8, G1/2	G1/4, G3/8, G1/2, G3/4	-	-	■	■	■	■	-	-	-	■	■
		9	-												
		12	-	G1, G1 1/4, G1 1/2, G2				■	■	■	-	-	-	■	■
Фильтры MS-LF		4	G1/8, G1/4	G1/8, G1/4, G3/8	-	-	-	-	-	-	-	-	-	■	■
		6	G1/4, G3/8, G1/2	G1/4, G3/8, G1/2, G3/4	-	-	-	-	-	-	-	-	-	■	■
		9	-												
		12	-	G1, G1 1/4, G1 1/2, G2											
Фильтры тонкой и сверхтонкой очистки MS-LFM		4	G1/8, G1/4	G1/8, G1/4, G3/8	-	-	-	-	-	-	■	■	-	-	
		6	G1/4, G3/8, G1/2	G1/4, G3/8, G1/2, G3/4	-	-	-	-	-	-	■	■	-	-	
		9	G3/4, G1	G1/2, G3/4, G1, G1 1/4, G1 1/2	-	-	-	-	-	-	■	■	-	-	
		12	-	G1, G1 1/4, G1 1/2, G2							■	■	-	-	
Фильтры с активированным углем MS-LFX		4	G1/8, G1/4	G1/8, G1/4, G3/8	-	-	-	-	-	-	-	-	-	-	
		6	G1/4, G3/8, G1/2	G1/4, G3/8, G1/2, G3/4	-	-	-	-	-	-	-	-	-	-	
		9	G3/4, G1	G1/2, G3/4, G1, G1 1/4, G1 1/2	-	-	-	-	-	-	-	-	-	-	
		12	-	G1, G1 1/4, G1 1/2, G2							-	-	-	-	
Влагоотделители MS-LWS		4	-												
		6	G1/4, G3/8, G1/2	G1/4, G3/8, G1/2, G3/4	-	-	-	-	-	-	-	-	-	-	
		9	-												
		12	-												

Регуляторы давления MS-LR/LRB/LRP/LRPB/LRE, серия MS

FESTO












Обзор продукции – блоки подготовки воздуха серии MS

Тип	Размер	Защитный кожух		Конденсатоотводчики				Индикатор давления					Безопасность		Опции		→
		Полимерный стакан с полимерным кожухом	Металлический стакан	Ручной, поворотом	Полуавтоматический	Автоматический	Внешний, автоматический, электроупр-ние	Крышка (без манометра)	Встроенный MS манометр	Монтажная плита для EN манометра G1/8	Монтажная плита для EN манометра G1/4	Датчик давления	Поворотная рукоятка с фиксатором,	Поворотная рукоятка со встроенным замком	Глушитель	Направление потока справа налево	
Код		R	U	M	H	V	E...	VS	AG	A8	A4	AD...	AS	E11	S	Z	
Блоки подготовки воздуха																	
MSB-FRC	4	■	-	■	-	■	-	-	■	-	-	-	■	-	-	■	msb4
	6	■	■	■	-	■	-	-	■	-	-	-	■	-	-	■	msb6
	9	-	-	-	-	-	-	-	-	-	-	-	-	-	-	-	-
	12	-	-	-	-	-	-	-	-	-	-	-	-	-	-	-	-
Комбинации блоков подготовки воздуха																	
MSB	4	■	■	■	-	■	-	-	■	-	-	-	■	-	-	■	msb4
	6	■	■	■	-	■	-	-	■	-	-	-	■	-	-	■	msb6
	9	-	-	-	-	-	-	-	-	-	-	-	-	-	-	-	-
	12	-	-	-	-	-	-	-	-	-	-	-	-	-	-	-	-
Отдельные устройства																	
Фильтр-регуляторы MS-LFR	4	■	■	■	■	■	-	■	■	■	■	■	■	■	-	■	ms4-lfr
	6	■	■	■	■	■	■	■	■	-	■	■	■	■	-	■	ms6-lfr
	9	-	-	-	-	-	-	-	-	-	-	-	-	-	-	-	-
	12	-	■	■	-	■	■	■	■	■	-	■	-	■	■	-	■
Фильтры MS-LF	4	■	■	■	■	■	-	-	-	-	-	-	-	-	-	■	ms4-lf
	6	■	■	■	■	■	■	-	-	-	-	-	-	-	-	■	ms6-lf
	9	-	-	-	-	-	-	-	-	-	-	-	-	-	-	-	-
	12	-	■	■	-	■	■	-	-	-	-	-	-	-	-	■	ms12-lf
Фильтры тонкой и сверхтонкой очистки MS-LFM	4	■	■	■	■	■	-	-	-	-	-	-	-	-	-	■	ms4-lfm
	6	■	■	■	■	■	■	-	-	-	-	-	-	-	-	■	ms6-lfm
	9	-	■	■	-	■	■	-	-	-	-	-	-	-	-	■	ms9-lfm
	12	-	■	■	-	■	■	-	-	-	-	-	-	-	-	■	ms12-lfm
Фильтры с активированным углем MS-LFX	4	■	■	-	-	-	-	-	-	-	-	-	-	-	-	■	ms4-lfx
	6	■	■	-	-	-	-	-	-	-	-	-	-	-	-	■	ms6-lfx
	9	-	■	-	-	-	-	-	-	-	-	-	-	-	-	■	ms9-lfx
	12	-	■	-	-	-	-	-	-	-	-	-	-	-	-	■	ms12-lfx
Влагоотделители MS-LWS	4	-	-	-	-	-	-	-	-	-	-	-	-	-	-	-	-
	6	-	■	-	-	■	■	-	-	-	-	-	-	-	-	■	ms-lws
	9	-	-	-	-	-	-	-	-	-	-	-	-	-	-	-	-
	12	-	-	-	-	-	-	-	-	-	-	-	-	-	-	-	-

Регуляторы давления MS-LR/LRB/LRP/LRPB/LRE, серия MS

Обзор продукции – блоки подготовки воздуха серии MS

FESTO

Тип	Размер	Пневматическое подключение	Монтажные плиты	Диапазон регулирования давления [бар]						Напряжение питания			
				0.05	0.05	0.1	0.3	0.1	0.5	24 В DC, подключение по EN 175301	24 В DC, подключение M12 по DESINA	110 В AC, подключение по EN 175301	230 В AC, подключение по EN 175301
							
Код			AG...	D2	D4	D5	D6	D7	D8	V24	V24P	V110	V230
Отдельные устройства													
Регуляторы давления MS-LR		4	G1/8, G1/4	G1/8, G1/4, G3/8	-	-	■	■	■	-	-	-	-
		6	G1/4, G3/8, G1/2	G1/4, G3/8, G1/2, G3/4	-	-	■	■	■	■	-	-	-
		9	-	-	-	-	-	-	-	-	-	-	-
		12	-	G1, G1 1/4, G1 1/2, G2	-	-	-	■	■	■	-	-	-
Регуляторы давления MS-LRB		4	G1/4	G1/8, G1/4, G3/8	-	-	■	■	■	-	-	-	-
		6	G1/2	G1/4, G3/8, G1/2, G3/4	-	-	■	■	■	■	-	-	-
		9	-	-	-	-	-	-	-	-	-	-	-
		12	-	-	-	-	-	-	-	-	-	-	-
Прецизионные регуляторы давления MS-LRP		4	-	-	-	-	-	-	-	-	-	-	-
		6	G1/4, G3/8, G1/2	G1/4, G3/8, G1/2, G3/4	■	■	■	-	■	-	-	-	-
		9	-	-	-	-	-	-	-	-	-	-	-
		12	-	-	-	-	-	-	-	-	-	-	-
Прецизионные регуляторы давления MS-LRPB		4	-	-	-	-	-	-	-	-	-	-	-
		6	G1/2	G1/4, G3/8, G1/2, G3/4	■	■	■	-	■	-	-	-	-
		9	-	-	-	-	-	-	-	-	-	-	-
		12	-	-	-	-	-	-	-	-	-	-	-
Регуляторы давления с электроупр-нием MS-LRE		4	-	-	-	-	-	-	-	-	-	-	-
		6	G1/4, G3/8, G1/2	G1/4, G3/8, G1/2, G3/4	-	-	■	■	■	■	-	-	-
		9	-	-	-	-	-	-	-	-	-	-	-
		12	-	-	-	-	-	-	-	-	-	-	-
Маслораспылители MS-LOE		4	G1/8, G1/4	G1/8, G1/4, G3/8	-	-	-	-	-	-	-	-	-
		6	G1/4, G3/8, G1/2	G1/4, G3/8, G1/2, G3/4	-	-	-	-	-	-	-	-	-
		9	-	-	-	-	-	-	-	-	-	-	-
		12	-	G1, G1 1/4, G1 1/2, G2	-	-	-	-	-	-	-	-	-
Клапаны подачи/сброса давления с ручным упр-нием MS-EM(1)		4	G1/8, G1/4	G1/8, G1/4, G3/8	-	-	-	-	-	-	-	-	-
		6	G1/4, G3/8, G1/2	G1/4, G3/8, G1/2, G3/4	-	-	-	-	-	-	-	-	-
		9	-	-	-	-	-	-	-	-	-	-	-
		12	-	G1, G1 1/4, G1 1/2, G2	-	-	-	-	-	-	-	-	-
Клапаны подачи/сброса давления с электроупр-нием MS-EE		4	G1/8, G1/4	G1/8, G1/4, G3/8	-	-	-	-	-	■	-	■	■
		6	G1/4, G3/8, G1/2	G1/4, G3/8, G1/2, G3/4	-	-	-	-	-	■	-	■	■
		9	-	-	-	-	-	-	-	-	-	-	-
		12	-	G1, G1 1/4, G1 1/2, G2	-	-	-	-	-	-	■	■	■
Электрические клапаны плавного пуска MS-DL		4	G1/8, G1/4	G1/8, G1/4, G3/8	-	-	-	-	-	-	-	-	-
		6	G1/4, G3/8, G1/2	G1/4, G3/8, G1/2, G3/4	-	-	-	-	-	-	-	-	-
		9	-	-	-	-	-	-	-	-	-	-	-
		12	-	G1, G1 1/4, G1 1/2, G2	-	-	-	-	-	-	-	-	-
Электрические клапаны плавного пуска MS-DE		4	G1/8, G1/4	G1/8, G1/4, G3/8	-	-	-	-	-	■	-	■	■
		6	G1/4, G3/8, G1/2	G1/4, G3/8, G1/2, G3/4	-	-	-	-	-	■	-	■	■
		9	-	-	-	-	-	-	-	-	-	-	-
		12	-	G1, G1 1/4, G1 1/2, G2	-	-	-	-	-	-	■	■	■
Клапаны плавного пуска и быстрого выхлопа MS-SV		4	-	-	-	-	-	-	-	-	-	-	-
		6	G1/2	G1/4, G3/8, G1/2, G3/4	-	-	-	-	-	-	■	-	-
		9	-	-	-	-	-	-	-	-	-	-	-
		12	-	-	-	-	-	-	-	-	-	-	-

Регуляторы давления MS-LR/LRB/LRP/LRPB/LRE, серия MS






Обзор продукции – блоки подготовки воздуха серии MS

Тип	Размер	Защитный кожух		Индикатор давления				Безопасность			Опции		→
		Полимерный стакан с полимерным кожухом	Металлический стакан	Крышка (без манометра)	Встроенный MS манометр	Монтажная плита для EN манометра G1/8	Монтажная плита для EN манометра G1/4	Датчик давления	Поворотная рукоятка с фиксатором,	Поворотная рукоятка со встроенным замком	Глушитель	Направление потока справа налево	
Код		R	U	VS	AG	A8	A4	AD...	AS	E11	S	Z	
Отдельные устройства													
Регуляторы давления MS-LR	4	-	-	■	■	■	■	■	■	■	-	■	8
	6	-	-	■	■	-	■	■	■	■	-	■	8
	9	-	-	-	-	-	-	-	-	-	-	-	-
	12	-	-	■	■	-	■	-	■	■	-	■	87
Регуляторы давления MS-LRB	4	-	-	■	■	■	■	■	■	■	-	■	25
	6	-	-	■	■	-	■	■	■	■	-	■	25
	9	-	-	-	-	-	-	-	-	-	-	-	-
	12	-	-	-	-	-	-	-	-	-	-	-	-
Прецизионные регуляторы давления MS-LRP	4	-	-	-	-	-	-	-	-	-	-	-	-
	6	-	-	■	-	■	■	■	■	■	-	■	42
	9	-	-	-	-	-	-	-	-	-	-	-	-
	12	-	-	-	-	-	-	-	-	-	-	-	-
Прецизионные регуляторы давления MS-LRPB	4	-	-	-	-	-	-	-	-	-	-	-	-
	6	-	-	■	-	■	■	■	■	■	-	■	58
	9	-	-	-	-	-	-	-	-	-	-	-	-
	12	-	-	-	-	-	-	-	-	-	-	-	-
Регуляторы давления с электроуправлением MS-LRE	4	-	-	-	-	-	-	-	-	-	-	-	-
	6	-	-	■	■	-	■	-	-	-	-	■	77
	9	-	-	-	-	-	-	-	-	-	-	-	-
	12	-	-	-	-	-	-	-	-	-	-	-	-
Маслораспылители MS-LOE	4	■	■	-	-	-	-	-	-	-	-	■	ms4-loe
	6	■	■	-	-	-	-	-	-	-	-	■	ms6-loe
	9	-	-	-	-	-	-	-	-	-	-	-	-
	12	-	■	-	-	-	-	-	-	-	-	■	ms12-loe
Клапаны подачи/сброса давления с ручным управлением MS-EM(1)	4	-	-	■	■	■	■	■	-	-	■	■	ms4-em1
	6	-	-	■	■	-	■	■	-	-	■	■	ms6-em1
	9	-	-	-	-	-	-	-	-	-	-	-	-
	12	-	-	■	■	-	■	-	-	-	■	■	ms12-em
Клапаны подачи/сброса давления с электроуправлением MS-EE	4	-	-	■	■	■	■	■	-	-	■	■	ms4-ee
	6	-	-	■	■	-	■	■	-	-	■	■	ms6-ee
	9	-	-	-	-	-	-	-	-	-	-	-	-
	12	-	-	■	■	-	■	-	-	-	■	■	ms12-ee
Электрические клапаны плавного пуска MS-DL	4	-	-	■	■	■	■	■	-	-	-	■	ms4-dl
	6	-	-	■	■	-	■	■	-	-	-	■	ms6-dl
	9	-	-	-	-	-	-	-	-	-	-	-	-
	12	-	-	■	■	-	■	-	-	-	-	■	ms12-dl
Электрические клапаны плавного пуска MS-DE	4	-	-	■	■	■	■	■	-	-	-	■	ms4-de
	6	-	-	■	■	-	■	■	-	-	-	■	ms6-de
	9	-	-	-	-	-	-	-	-	-	-	-	-
	12	-	-	■	■	-	■	-	-	-	-	■	ms12-de
Клапаны плавного пуска и быстрого выхлопа MS-SV	4	-	-	-	-	-	-	-	-	-	-	-	-
	6	-	-	■	■	-	■	■	-	-	■	■	ms6-sv
	9	-	-	-	-	-	-	-	-	-	-	-	-
	12	-	-	-	-	-	-	-	-	-	-	-	-

Регуляторы давления MS-LR/LRB/LRP/LRPB/LRE, серия MS

FESTO

Обзор продукции – блоки подготовки воздуха серии MS

Тип	Размер	Пневматическое подключение	Монтажные плиты	Диапазон регулирования [бар]				Напряжение питания			
				0.1	0.3	0.1	0.5	24 В DC, подключение по EN 175301	24 В DC, подключение M12 по DESINA	110 В AC, подключение по EN 175301	230 В AC, подключение по EN 175301
Код			AG...	D5	D6	D7	D8	V24	V24P	V110	V230
Отдельные устройства											
Мембранные осушители MS-LDM1		4	G1/8, G1/4	G1/8, G1/4, G3/8	-	-	-	-	-	-	-
		6	G1/4, G3/8, G1/2	G1/4, G3/8, G1/2, G3/4	-	-	-	-	-	-	-
		9	-								
		12	-								
Модули разветвления MS-FRM		4	G1/8, G1/4	G1/8, G1/4, G3/8	-	-	-	-	-	-	-
		6	G1/4, G3/8, G1/2	G1/4, G3/8, G1/2, G3/4	-	-	-	-	-	-	-
		9	-								
		12	-	G1, G1 1/4, G1 1/2, G2	-	-	-	-	-	-	-
Разветвители MS-FRM-FRZ		4	G1/4	-	-	-	-	-	-	-	-
		6	G1/2	-	-	-	-	-	-	-	-
		9	-								
		12	-								
Датчики расхода MS-SFE		4	-								
		6	G1/2	G1/2	-	-	-	-	-	-	-
		9	-								
		12	-								
Датчики расхода SFAM		4	-								
		6	G1/2	G1/2	-	-	-	-	-	-	-
		9	-								
		12	-								

Регуляторы давления MS-LR/LRB/LRP/LRPB/LRE, серия MS

FESTO

Обзор продукции – блоки подготовки воздуха серии MS

Тип	Размер	Защитный кожух		Индикатор давления				Электрический выход		Опции		→	
		Полимерный стакан с полимерным кожухом	Металлический стакан	Крышка (без манометра)	Встроенный MS манометр	Монтажная плита для EN манометра G1/8	Монтажная плита для EN манометра G1/4	Датчик давления	2x PNP	2x NPN	Глушитель		Направление потока справа налево
Код		R	U	VS	AG	A8	A4	AD...	P2/2S	N2/2S	S	Z/R	
Отдельные устройства													
Мембранные осушители MS-LDM1	4	-	■	-	-	-	-	-	-	-	-	■	ms4-ldm1
	6	-	■	-	-	-	-	-	-	-	-	■	ms6-ldm1
	9	-	-	-	-	-	-	-	-	-	-	-	-
	12	-	-	-	-	-	-	-	-	-	-	-	-
Модули разветвления MS-FRM	4	-	-	■	■	■	■	■	-	-	-	■	ms4-frm
	6	-	-	■	■	-	■	■	-	-	-	■	ms6-frm
	9	-	-	-	-	-	-	-	-	-	-	-	-
	12	-	-	■	-	-	-	-	-	-	-	-	ms12-frm
Разветвители MS-FRM-FRZ	4	-	-	-	-	-	-	-	-	-	-	■	ms4-frm
	6	-	-	-	-	-	-	-	-	-	-	■	ms6-frm
	9	-	-	-	-	-	-	-	-	-	-	-	-
	12	-	-	-	-	-	-	-	-	-	-	-	-
Датчики расхода MS-SFE	4	-	-	-	-	-	-	-	-	-	-	-	-
	6	-	-	-	-	-	-	-	■	■	-	■ ¹⁾	ms6-sfe
	9	-	-	-	-	-	-	-	-	-	-	-	-
	12	-	-	-	-	-	-	-	-	-	-	-	-
Датчики расхода SFAM	4	-	-	-	-	-	-	-	-	-	-	-	-
	6	-	-	-	-	-	-	-	■	■	-	■	sfam
	9	-	-	-	-	-	-	-	-	-	-	-	-
	12	-	-	-	-	-	-	-	-	-	-	-	-

1) Может быть заказан только с помощью конфигуратора → Интернет: ms6-sfe

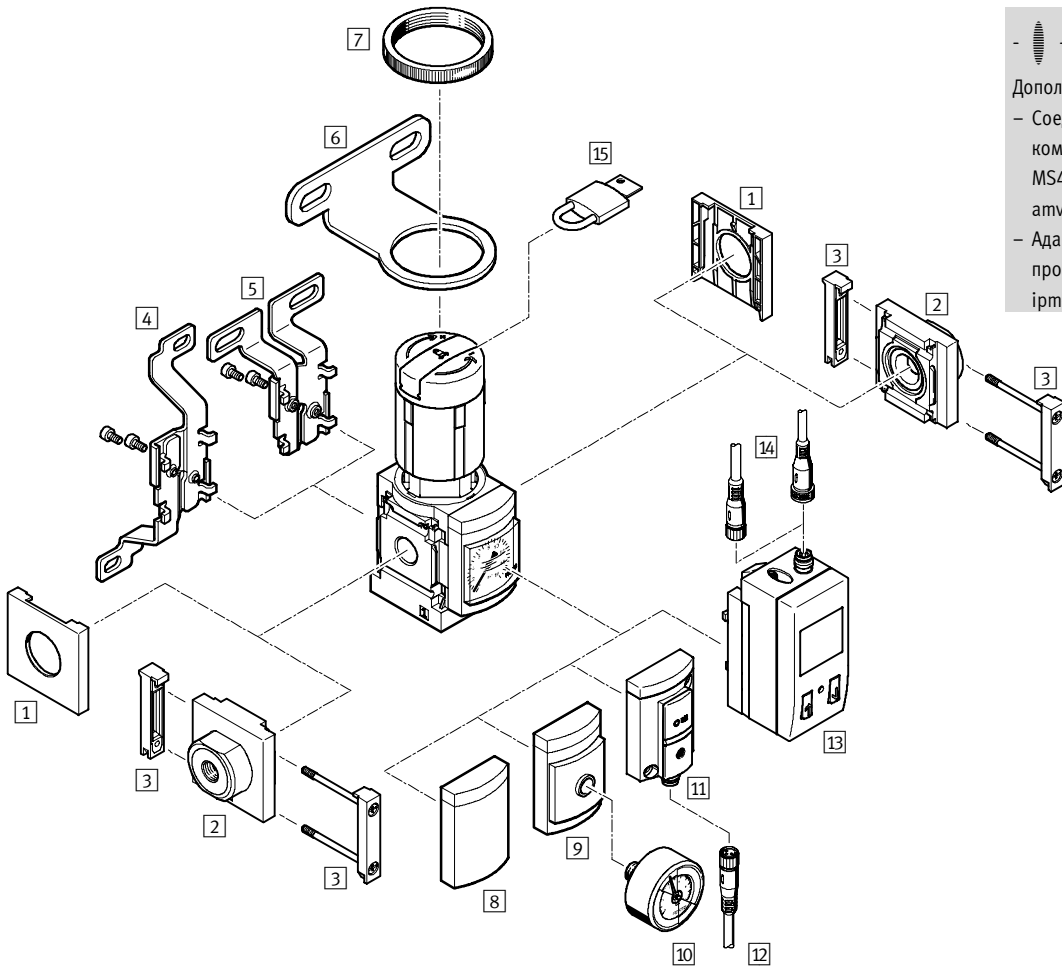
Новинка
 Вариант AD7 ... AD10, DM2

Регуляторы давления MS4/MS6-LR, серия MS

Обзор периферии

FESTO

Регуляторы давления MS4/MS6-LR

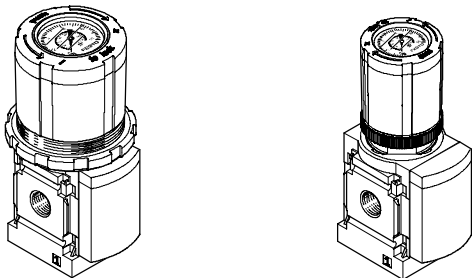


Примечание
 Дополнительные принадлежности:
 - Соединитель модулей для комбинации с размерами MS4/MS6 или MS9 → Интернет: atv, gmV, armv
 - Адаптер для монтажа на профиле → Интернет: ipm-80, ipm-40-80, ipm-80-80

Регуляторы давления с манометром в рукоятке

MS4-LR-...-DM2

MS4-LR-...-DM1/MS6-LR-...-DM2



Регуляторы давления MS4/MS6-LR, серия MS

Обзор периферии

Монтажные элементы и принадлежности						
		Отдельное устройство		Комбинация		→ Стр./Интернет
		без присоеди- тельных плит	с присоеди- тельными плитами	без присоеди- тельных плит	с присоеди- тельными плитами	
1	Крышка MS4/6-END	■	–	■	–	ms4-end, ms6-end
2	Присоединительные плиты MS4/6-AG...	–	■	–	■	ms4-ag, ms6-ag
3	Соединитель модулей MS4/6-MV	–	■	■	■	ms4-mv, ms6-mv
4	Монтажная скоба MS4/6-WB	■	■	–	–	ms4-wb, ms6-wb
5	Монтажная скоба MS4-WBM	■	■	–	–	ms4-wbm
6	Монтажная скоба MS4/6-WR	■	■	–	–	ms4-wr, ms6-wr
7	Рифленая гайка (входит в комплект поставки) MS-LR	■	■	–	–	–
8	Крышка VS	■	■	■	■	20
9	Плита-адаптер для EN манометра 1/8/1/4 A8/A4	■	■	■	■	20
10	Манометр MA	■	■	■	■	86
11	Датчик давления без дисплея AD7 ... AD10	■	■	■	■	20
12	Соединительный кабель NEBU-M8...-LE3	■	■	■	■	86
13	Датчик давления с дисплеем AD1 ... AD4	■	■	■	■	20
14	Соединительный кабель NEBU-M8...-LE3/NEBU-M12...-LE4	■	■	■	■	86
15	Замок LRVS-D	■	■	■	■	86
–	Монтажный кронштейн MS4/6-WP/WPB/WPE/WPM	–	■	■	■	ms4-wp, ms6-wp

**Новинка****Вариант AD7 ... AD10, DM2****Регуляторы давления MS4/MS6-LR, серия MS****FESTO**

Система обозначений

MS 6 - LR - 1/2 - D5 - AS

Серия	
MS	Стандартный блок подготовки воздуха

Размер	
4	Монтажный шаг 40 мм
6	Монтажный шаг 62 мм

Функция	
LR	Регулятор давления

Присоединительная резьба	
MS4	
1/8	Резьба G1/8
1/4	Резьба G1/4
MS6	
1/4	Резьба G1/4
3/8	Резьба G3/8
1/2	Резьба G1/2

Диапазон регулирования	
D5	0.3 ... 4 бар
D6	0.3 ... 7 бар
D7	0.5 ... 12 бар

Безопасность	
AS	Стандартная рукоятка с фиксатором, блокировка осуществляется при помощи аксессуаров

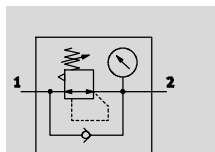
Другие варианты Вы можете заказать с помощью модульной системы → 20

- Соединительные плиты
- Диапазон регулирования
- Варианты индикации давления
- Различные шкалы манометров
- Вторичная разгрузка
- Различные варианты поворотной рукоятки
- Различные положения монтажа
- Безопасность
- Тип монтажа
- Альтернативное направление потока

Регуляторы давления MS4/MS6-LR, серия MS

Технические характеристики

С манометром



- - Расход
1,000 ... 7,500 л/мин.
- - Температурный диапазон
-10 ... +60 °C
- - Рабочее давление
0.8 ... 20 бар
- - www.festo.com

Набор изнашивающихся
частей
→ 19



Регулятор давления поддерживает постоянное рабочее давление на выходе независимо от колебаний давления на входе и потребляемого пневмосистемой расхода воздуха.

- Хорошие характеристики регулировки с компенсацией первичного давления и малым гистерезисом
- Высокий расход с минимальным падением давления
- Поставляются с вторичной разгрузкой или без
- Замок для защиты регулятора от несанкционированной настройки
- Четыре диапазона регулировки давления: 0.3 ... 4 бар, 0.3 ... 7 бар, 0.5 ... 12 бар и 0.5 ... 16 бар
- Два подключения манометра для разных вариантов установки
- Встроенная функция обратного протока для сброса воздуха с выхода 2 через вход 1
- Опция: датчик давления
- Опция: поворотная рукоятка с манометром

Основные технические характеристики					
Размер	MS4		MS6		
Пневматическое присоединение 1, 2	G1/8	G1/4	G1/4	G3/8	G1/2
Конструкция	Мембранный регулятор прямого действия				
Функция регулирования	Постоянное давление на выходе, с первичной компенсацией давления, с функцией обратного протока, с/без вторичной разгрузки				
Тип монтажа	Через принадлежности				
	Монтаж в трубопроводе				
	Монтаж на передней панели				
Положение монтажа	Любое				
Защитная крышка регулятора	Поворотная рукоятка с фиксатором				
	Поворотная рукоятка с фиксатором, блокировка осуществляется при помощи аксессуаров				
	Поворотная рукоятка со встроенным замком				
Диапазон регулирования	D5 [бар]	0.3 ... 4			
		0.8 ... 4 с манометром, встроенным в рукоятку, вариант DM...		-	
	D6 [бар]	0.3 ... 7			
		0.8 ... 7 с манометром, встроенным в рукоятку, вариант DM...		-	
	D7 [бар]	0.5 ... 12			
		0.8 ... 12 с манометром, встроенным в рукоятку, вариант DM...		-	
0.5 ... 10 с датчиком давления, вариант AD...					
D8 [бар]	-		0.5 ... 16		
	[бар]	0.25		-	
	[бар]	-		0.4 с манометром, встроенным в рукоятку, вариант DM2	
Индикация давления	С помощью датчика давления с дисплеем и электрическим выходом				
	С помощью датчика давления с индикацией рабочего состояния и электрическим выходом				
	С помощью манометра				
	С помощью манометра, встроенного в рукоятку				

Примечание: Продукт соответствует стандартам ISO 1179-1 и ISO 228-1

Регуляторы давления MS4/MS6-LR, серия MS

FESTO

Технические характеристики

Стандартный номинальный расход $q_{pN^{1)}$ [л/мин.]						
Размер		MS4		MS6		
Пневматическое присоединение		G $\frac{1}{8}$	G $\frac{1}{4}$	G $\frac{1}{4}$	G $\frac{3}{8}$	G $\frac{1}{2}$
Диапазон регулирования	D5	1,200 ²⁾	2,100 ²⁾	2,400 ²⁾	5,500 ²⁾	7,500 ²⁾
	D6	1,150	1,800	3,000	5,800	6,500
	D7	1,000	1,700	2,700	4,500	5,500
	D8	–	–	2,200	4,000	4,500

1) Измерено при $p_1 = 10 \text{ bar}$ and $p_2 = 6 \text{ бар}$, $\Delta p = 1 \text{ бар}$

2) Измерено при $p_1 = 10 \text{ бар}$, $p_2 = 3 \text{ бар}$, $\Delta p = 1 \text{ бар}$

Условия рабочей и окружающей среды					
Вариант		Стандарт		Датчик давления AD...	
Размер		MS4	MS6	MS4	MS6
Давление питания	[бар]	0.8 ... 14		0.8 ... 14	0.8 ... 20
Рабочая среда		Сжатый воздух		Фильтрованный сжатый воздух, с маслом или без, степень фильтрации 40 μm	
Окружающая температура	[°C]	-10 ... +60		0 ... +50	0 ... +50
Температура среды	[°C]	-10 ... +60		0 ... +50	0 ... +50
Температура хранения	[°C]	-10 ... +60		-10 ... +60	-10 ... +60
Класс устойчивости к коррозии	CRC ¹⁾	2			

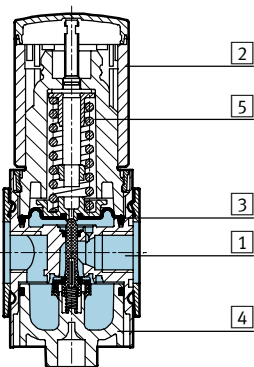
1) Сопротивление коррозии: класс 2 по стандарту Festo 940 070

Компоненты подвержены умеренному коррозионному воздействию. Элементы с декоративным покрытием открытых поверхностей, которые контактируют с нормальной промышленной средой или материалами (такими как охлаждающие жидкости или смазки).

Вес [г]		
Размер	MS4	MS6
Регулятор давления	225	730
Регулятор давления с поворотной рукояткой и встроенным замком E11	350	1,000

Материалы

Продольный разрез



Регулятор давления		
1	Корпус	Алюминий
2	Поворотная рукоятка	Полиамид/полиацетат
	Поворотная рукоятка со встроенным замком E11	Алюминий
3	Мембрана	Нитриловая резина
4	Нижняя крышка	Полиэфирный пластик, армированный стекловолокном
5	Пружины	Сталь
–	Уплотнения	Нитриловая резина
	Примечания по материалам	Не содержит медь и тефлон только с крышкой VS

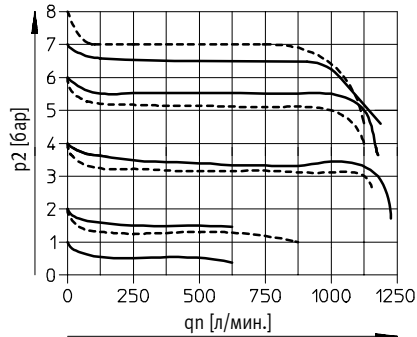
Регуляторы давления MS4/MS6-LR, серия MS

Технические характеристики

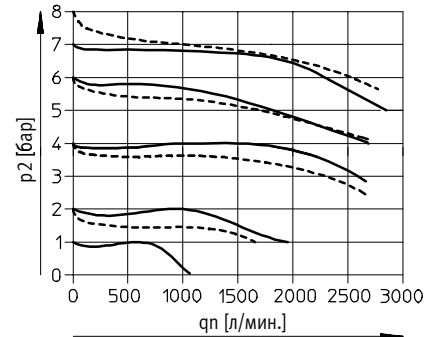
Стандартный расход q_n как функция выходного давления p_2

MS4-LR-1/8

Входное давление $p_1 = 10$ бар



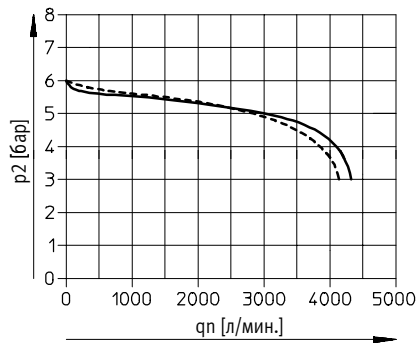
MS4-LR-1/4



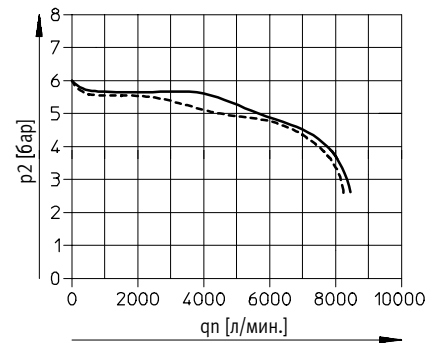
1) Варианты DM1/DM2 имеют более высокое падение входного давления.

MS6-LR-1/4

Входное давление $p_1 = 10$ бар

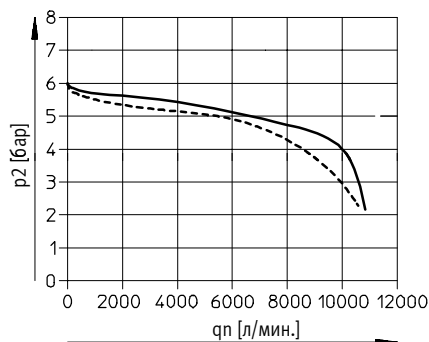


MS6-LR-3/8



MS6-LR-1/2

Входное давление $p_1 = 10$ бар



Новинка
Вариант AD7 ... AD10, DM2

Регуляторы давления MS4/MS6-LR, серия MS

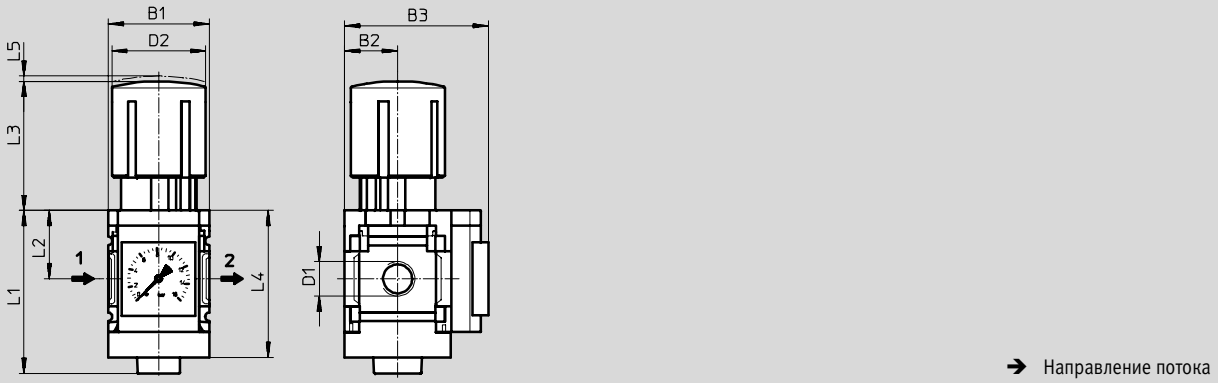
Технические характеристики

FESTO

Размеры – Стандарт

Скачать CAD-данные → www.festo.com

Встроенный манометр, шкала [бар], стандартная поворотная рукоятка с фиксатором



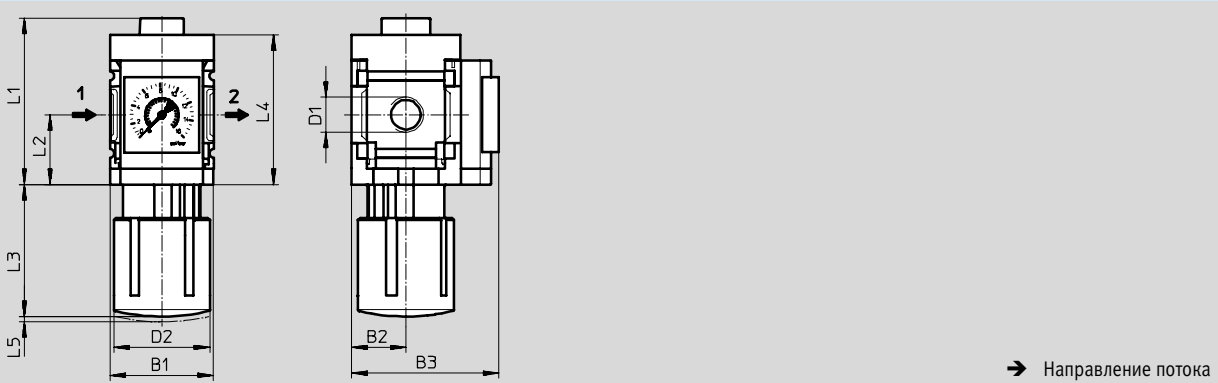
Тип	B1	B2	Манометр		D1	D2	L1	L2	L3	L4	L5
			Стандартная шкала	Красно-зеленая шкала							
MS4-LR-1/8	40	21	57	58.5	G1/8	37.2	64.4	27	51.1	58	2
MS4-LR-1/4					G1/4						
MS6-LR-1/4	62	31	77	78.5	G1/4	51	93	39	86	84	5
MS6-LR-3/8					G3/8						
MS6-LR-1/2					G1/2						

Примечание: Продукт соответствует стандартам ISO 1179-1 и ISO 228-1

Размеры - Альтернативное положение монтажа

Скачать CAD-данные → www.festo.com

Рукоятка снизу KD



Тип	B1	B2	B3	D1	D2	L1	L2	L3	L4	L5
MS4-LR-1/8-...-KD	40	21	57	G1/8	37.2	64.4	27	51.1	58	2
MS4-LR-1/4-...-KD				G1/4						
MS6-LR-1/4-...-KD	62	31	77	G1/4	51	93	39	86	84	5
MS6-LR-3/8-...-KD				G3/8						
MS6-LR-1/2-...-KD				G1/2						

Примечание: Продукт соответствует стандартам ISO 1179-1 и ISO 228-1

Регуляторы давления MS4/MS6-LR, серия MS

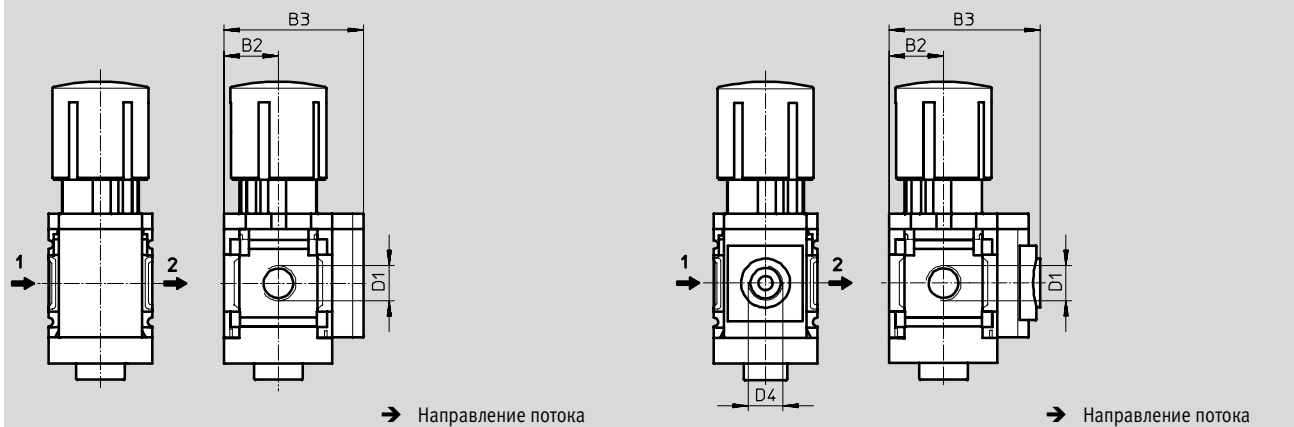
Технические характеристики

Размеры – Различные варианты манометров

Скачать CAD-данные → www.festo.com

Крышка VS

Плита-адаптер A8/A4 для EN манометра 1/8/1/4, без манометра



Тип	B2	B3	D1	D4
MS4-LR-1/8-...-VS	21	54	G1/8	-
MS4-LR-1/4-...-VS			G1/4	
MS4-LR-1/8-...-A8	21	58.5	G1/8	G1/8
MS4-LR-1/4-...-A8			G1/4	
MS4-LR-1/8-...-A4	21	58.5	G1/8	G1/4
MS4-LR-1/4-...-A4			G1/4	
MS6-LR-1/4-...-VS	31	76	G1/4	-
MS6-LR-3/8-...-VS			G3/8	
MS6-LR-1/2-...-VS			G1/2	
MS6-LR-1/4-...-A4	31	78.5	G1/4	G1/4
MS6-LR-3/8-...-A4			G3/8	
MS6-LR-1/2-...-A4			G1/2	

Примечание: Продукт соответствует стандартам ISO 1179-1 и ISO 228-1



Новинка

Вариант AD7 ... AD10, DM2

Регуляторы давления MS4/MS6-LR, серия MS

Технические характеристики

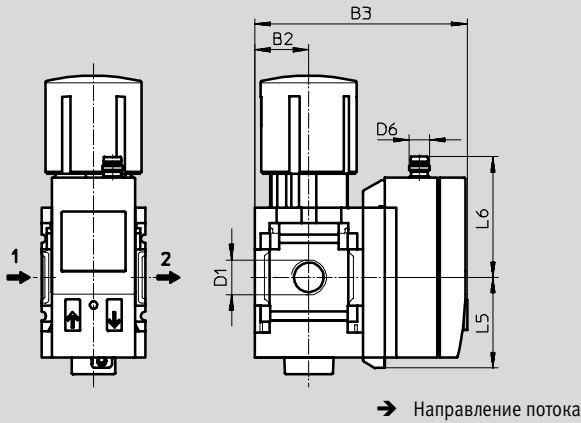


Размеры – Различные варианты манометров

Скачать CAD-данные → www.festo.com

Датчик давления с дисплеем AD1 ... AD4

Технические данные → Интернет: sde1



Вариант AD1:
SDE1-D10-G2-MS-L-P1-M8 с
3-полюсным разъемом M8x1,
1 дискретный выход PNP

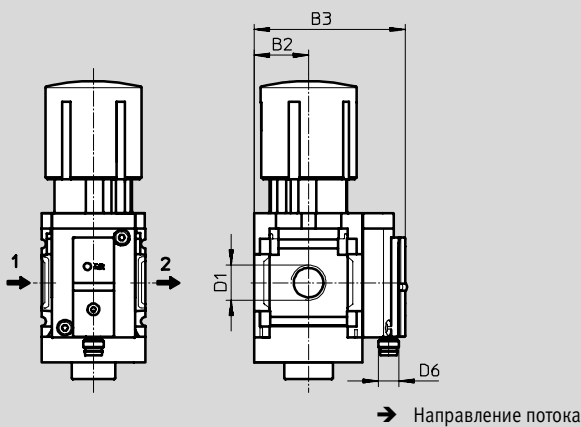
Вариант AD3:
SDE1-D10-G2-MS-L-PI-M12 с 4-полюсным
разъемом M12x1, 1 дискретный PNP и 1
аналоговый 4 ... 20 мА выход

Вариант AD2:
SDE1-D10-G2-MS-L-N1-M8 с
3-полюсным разъемом M8x1,
1 дискретный выход NPN

Вариант AD4:
SDE1-D10-G2-MS-L-NI-M12 с 4-полюсным
разъемом M12x1, 1 дискретный NPN и 1
аналоговый 4 ... 20 мА выход

Датчик давления без дисплея (только индикатор рабочего состояния) AD7 ... AD10

Технические данные → Интернет: sde5



Вариант AD7:
SDE5-D10-O-...-P-M8 с
3-полюсным разъемом M8x1,
пороговый компаратор,
1 дискретный выход PNP, Н.О.
контакт

Вариант AD9:
SDE5-D10-O3-...-P-M8 с 3-полюсным
разъемом M8x1, двухпороговый
компаратор, 1 дискретный выход PNP,
Н.О. контакт

Вариант AD8:
SDE5-D10-C-...-P-M8 с
3-полюсным разъемом M8x1,
пороговый компаратор,
1 дискретный выход PNP, Н.З.
контакт

Вариант AD10:
SDE5-D10-C3-...-P-M8 с 3-полюсным
разъемом M8x1, двухпороговый
компаратор, 1 дискретный выход PNP,
Н.З. контакт

Тип	B2	B3	D1	D6	L5	L6
MS4-LR-1/8-...-AD1/AD2	21	82.6	G1/8	M8x1	35.1	46.7
MS4-LR-1/4-...-AD1/AD2			G1/4			
MS4-LR-1/8-...-AD3/AD4	21	82.6	G1/8	M12x1	35.1	55.8
MS4-LR-1/4-...-AD3/AD4			G1/4			
MS4-LR-1/8-...-AD7/AD8/AD9/AD10	21	59.1	G1/8	M8x1	-	-
MS4-LR-1/4-...-AD7/AD8/AD9/AD10			G1/4			
MS6-LR-1/4-...-AD1/AD2	31	103	G1/4	M8x1	35.1	46.7
MS6-LR-3/8-...-AD1/AD2			G3/8			
MS6-LR-1/2-...-AD1/AD2			G1/2			
MS6-LR-1/4-...-AD3/AD4	31	103	G1/4	M12x1	35.1	55.8
MS6-LR-3/8-...-AD3/AD4			G3/8			
MS6-LR-1/2-...-AD3/AD4			G1/2			
MS6-LR-1/4-...-AD7/AD8/AD9/AD10	31	79	G1/4	M8x1	-	-
MS6-LR-3/8-...-AD7/AD8/AD9/AD10			G3/8			
MS6-LR-1/2-...-AD7/AD8/AD9/AD10			G1/2			

Примечание: Продукт соответствует стандартам ISO 1179-1 и ISO 228-1

Регуляторы давления MS4/MS6-LR, серия MS

Технические характеристики

Размеры – Поворотная рукоятка

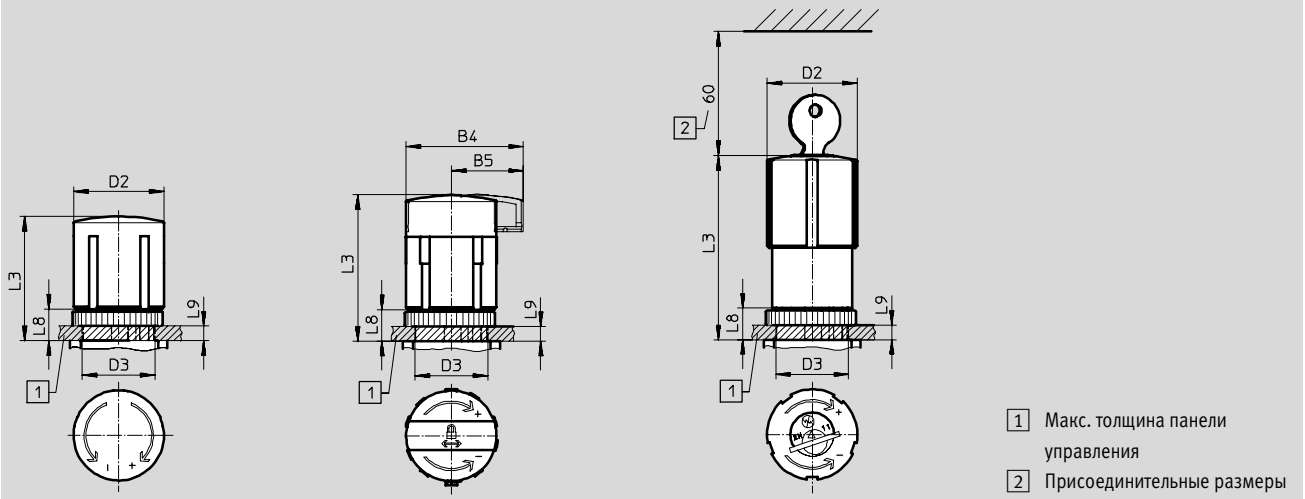
Скачать CAD-данные → www.festo.com

Для установки на панель управления

Стандартная поворотная рукоятка с фиксацией

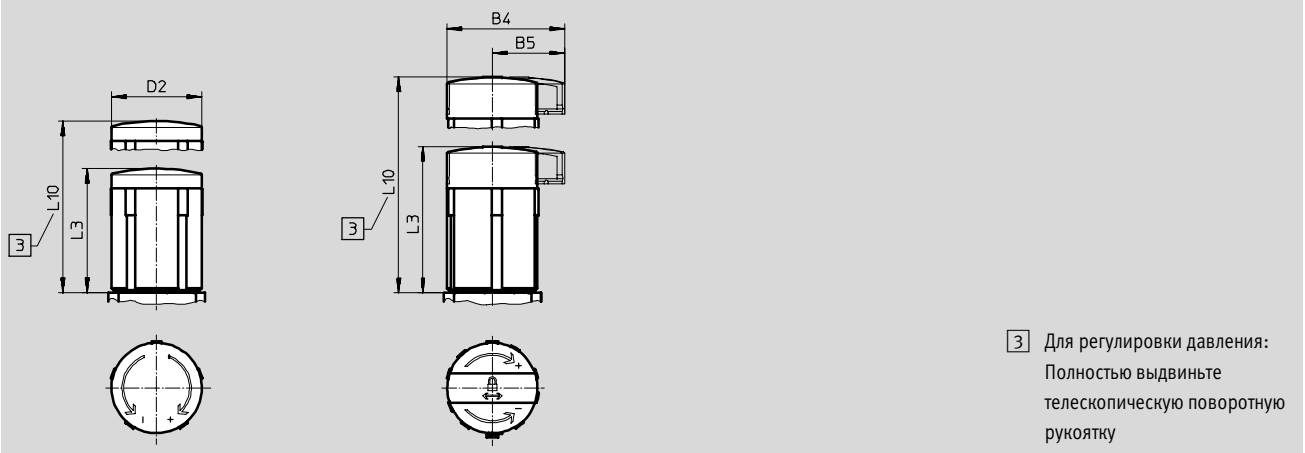
Стандартная рукоятка с фиксатором, блокировка при помощи аксессуаров AS

Поворотная рукоятка со встроенным замком E11



Удлиненная поворотная рукоятка с фиксатором LD

Удлиненная рукоятка с фиксатором, блокировка при помощи аксессуаров LD-AS



Тип	B4	B5	D2	D3 +1	L3	L8	L9	L10
MS4-LR-...	-	-	37.2	30	51.1	13	6	-
MS4-LR-...-AS	48.3	29.7			60.2			
MS4-LR-...-E11	-	-			76			
MS4-LR-...-LD	-	-	37.2	-	51.1	-	-	76.8
MS4-LR-...-LD-AS	48.3	29.7			60.2			85.7
MS6-LR-...	-	-	51	44	86	22	14	-
MS6-LR-...-AS	64.4	39			95.5			
MS6-LR-...-E11	-	-			112.1			
MS6-LR-...-LD	-	-	51	-	86	-	-	139
MS6-LR-...-LD-AS	64.4	39			95.5			148.5

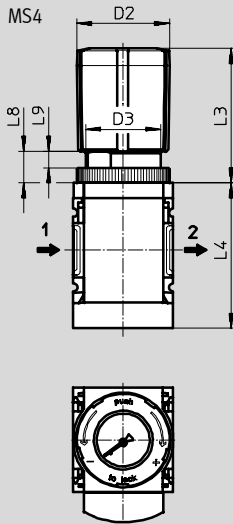
Регуляторы давления MS4/MS6-LR, серия MS

Технические характеристики

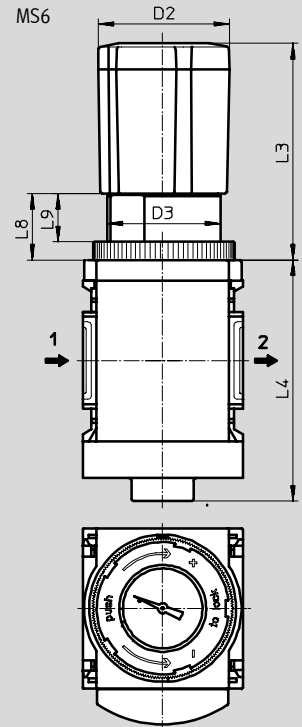
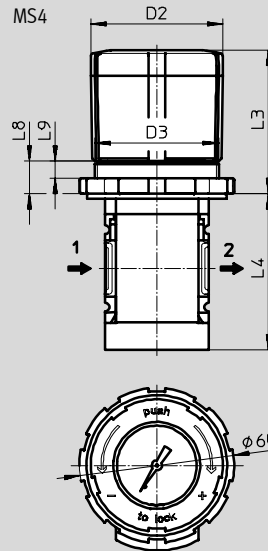
Размеры - Поворотная рукоятка с манометром

Скачать CAD-данные → www.festo.com

Маленький DM1



Большой DM2



Примечание

Из-за выступающей поворотной рукоятки только коллекторы MS4-FRM-FRZ или модули разветвления MS4-FRM могут быть непосредственно присоединены к регулятору.

→ Направление потока

Тип	D2	D3	L3	L4	L8	L9
MS4-LR-...-DM1	37.2	M30x1,5	54	58.5	13	6.7
MS4-LR-...-DM2	51.1	M48x1.5	55.7	60.5	13	6.6
MS6-LR-...-DM2	51	M44x1	84	93	26	19

Регуляторы давления MS4/MS6-LR, серия MS

FESTO

Технические характеристики

Данные для заказа							
Встроенный манометр, шкала [бар], стандартная поворотная рукоятка с фиксатором, блокировка при помощи аксессуаров							
Размер	Присоединение	Диапазон регулирования 0.3 ... 4 бар		Диапазон регулирования 0.3 ... 7 бар		Диапазон регулирования 0.5 ... 12 бар	
		Номер заказа	Тип	Номер заказа	Тип	Номер заказа	Тип
MS4	G $\frac{1}{8}$	529421	MS4-LR- $\frac{1}{8}$ -D5-AS	529423	MS4-LR- $\frac{1}{8}$ -D6-AS	529425	MS4-LR- $\frac{1}{8}$ -D7-AS
	G $\frac{1}{4}$	529415	MS4-LR- $\frac{1}{4}$ -D5-AS	529417	MS4-LR- $\frac{1}{4}$ -D6-AS	529419	MS4-LR- $\frac{1}{4}$ -D7-AS
MS6	G $\frac{1}{4}$	529995	MS6-LR- $\frac{1}{4}$ -D5-AS	529997	MS6-LR- $\frac{1}{4}$ -D6-AS	529999	MS6-LR- $\frac{1}{4}$ -D7-AS
	G $\frac{3}{8}$	530001	MS6-LR- $\frac{3}{8}$ -D5-AS	530003	MS6-LR- $\frac{3}{8}$ -D6-AS	530005	MS6-LR- $\frac{3}{8}$ -D7-AS
	G $\frac{1}{2}$	529989	MS6-LR- $\frac{1}{2}$ -D5-AS	529991	MS6-LR- $\frac{1}{2}$ -D6-AS	529993	MS6-LR- $\frac{1}{2}$ -D7-AS

Данные для заказа – Наборы изнашивающихся частей		
Размер	Номер заказа	Тип
MS4	673649	MS4-LR/LRB
MS6	673650	MS6-LR/LRB

**Новинка****Вариант AD7 ... AD10, DM2****Регуляторы давления MS4/MS6-LR, серия MS**

Данные для заказа – Модульная продукция

FESTO

M Обязательные данные						O Опции →
Номер для заказа	Серия	Размер	Функция	Присоединительная резьба	Диапазон давления/регулирование	Варианты индикации давления
527690 527663	MS	4 6	LR	1/8, 1/4, 3/8, 1/2, AGA, AGB, AGC, AGD, AGE	D5 D6 D7 D8	VS, A8, A4, RG, AD1, AD2, AD3, AD4, AD7, AD8, AD9, AD10
Пример заказа						
527690	MS	4	LR	AGB	D6	AD3

Таблица для заказа								
Монтажный шаг	[мм]	40	62	Условия	Код	Код для заказа		
M	Номер для заказа	527690	527663					
	Серия	Стандартные				MS	MS	
	Размер	4	6		...			
	Функция	Регулятор давления				-LR	-LR	
	Присоединительная резьба	Резьба G1/8	–			-1/8		
		Резьба G1/4	Резьба G1/4			-1/4		
		–	Резьба G3/8				-3/8	
		–	Резьба G1/2				-1/2	
		Соединительная плита G1/8	–				-AGA	
		Соединительная плита G1/4	Соединительная плита G1/4				-AGB	
		Соединительная плита G3/8	Соединительная плита G3/8				-AGC	
		–	Соединительная плита G1/2				-AGD	
	–	Соединительная плита G3/4				-AGE		
	Диапазон давления/регулирование	0.3 ... 4 бар, ручное регулирование					-D5	
		0.3 ... 7 бар, ручное регулирование					-D6	
		0.5 ... 12 бар, ручное регулирование					-D7	
		–	0.5 ... 16 бар, ручное регулирование		3		-D8	
O	Варианты индикации давления	Крышка					-VS	
		Адаптер для EN манометра 1/8, без манометра	–				-A8	
		Адаптер для манометра по EN 1/4, без манометра					-A4	
		Встроенный манометр, красно-зеленая шкала			1 2 3		-RG	
		Датчик давления с дисплеем, разъем M8, 1 выход PNP, 3-полюсный			1 4		-AD1	
		Датчик давления с дисплеем, разъем M8, 1 выход NPN, 3-полюсный			1 4		-AD2	
		Датчик давления с дисплеем, 4-полюс. разъем M12, 1 PNP и 1 аналоговый выход 4 ... 20 мА			1 4		-AD3	
		Датчик давления с дисплеем, разъем M12, 1 выход NPN, 4-полюсный аналоговый выход 4 ... 20 мА			1 4		-AD4	
		Датчик давления без дисплея, разъем M8, пороговый компаратор, PNP, Н.О. контакт			1 4		-AD7	
		Датчик давления без дисплея, разъем M8, пороговый компаратор, PNP, Н.З. контакт			1 4		-AD8	
		Датчик давления без дисплея, разъем M8, двухпороговый компаратор, PNP, Н.О.			1 4		-AD9	
		Датчик давления без дисплея, разъем M8, двухпороговый компаратор, PNP, Н.З.			1 4		-AD10	

1 RG, AD1 ... AD4, AD7 ... AD10, OS, KD, AS, WR, WB

3 D8, RG, OS, KD, AS

MS6: Нельзя с вариантом поворотной рукоятки DM2

2 RG, OS, KD, AS

MS4: Нельзя с вариантом поворотной рукоятки DM2
Нельзя с вариантом поворотной рукоятки DM1

4 AD1 ... AD4, AD7 ... AD10

Диапазон давления макс. 10 бар
Не заказывается с диапазоном регулирования давления D2, D4.**Шаблон кода для заказа**

	MS		LR			
--	----	--	----	--	--	--

Регуляторы давления MS4/MS6-LR, серия MS

Данные для заказа – Модульная продукция

→ <input type="checkbox"/> Опции						
Различные шкалы манометров	Вторичная разгрузка	Различные варианты поворотной рукоятки	Альтернативное положение монтажа	Безопасность	Тип монтажа	Альтернативное направление потока
PSI MPA	OS	LD DM1 DM2	KD	AS E11	WR WP, WPM WB, WBM	Z
- PSI	- OS	- LD	- KD	- AS	- WB	- Z

Таблица для заказа						
Монтажный шаг	[мм]	40	62	Условия	Код	Код для заказа
<input type="checkbox"/> Различные шкалы манометров		psi		<input type="checkbox"/> 5	-PSI	
		МПа		<input type="checkbox"/> 5 <input type="checkbox"/> 6	-MPA	
<input type="checkbox"/> Вторичная разгрузка		Без вторичной разгрузки		<input type="checkbox"/> 1 <input type="checkbox"/> 2 <input type="checkbox"/> 3	-OS	
<input type="checkbox"/> Различные варианты поворотной рукоятки		Длинная рукоятка		<input type="checkbox"/> 7	-LD	
		Поворотная рукоятка с маленьким манометром	-	<input type="checkbox"/> 7 <input type="checkbox"/> 8	-DM1	
		Поворотная рукоятка с большим манометром		<input type="checkbox"/> 7 <input type="checkbox"/> 8	-DM2	
<input type="checkbox"/> Альтернативное положение монтажа		Поворотная рукоятка снизу		<input type="checkbox"/> 1 <input type="checkbox"/> 2 <input type="checkbox"/> 3 <input type="checkbox"/> 9	-KD	
	<input type="checkbox"/> Безопасность	Блокировка с помощью принадлежностей		<input type="checkbox"/> 1 <input type="checkbox"/> 2 <input type="checkbox"/> 3	-AS	
Со встроенным замком				-E11		
<input type="checkbox"/> Тип монтажа	Монтажная скоба с рифленой гайкой для рукоятки регулятора			<input type="checkbox"/> 1 <input type="checkbox"/> 10	-WR	
	Монтажный кронштейн			<input type="checkbox"/> 11	-WP	
	Монтажный кронштейн			<input type="checkbox"/> 11	-WPM	
	Монтажная скоба			<input type="checkbox"/> 1	-WB	
	Монтажная скоба		-			-WBM
<input type="checkbox"/> Альтернативное направление потока	Направление потока справа налево				-Z	

1 **RG, AD1 ... AD4, AD7 ... AD10, OS, KD, AS, WR, WB**

MS4: Нельзя с вариантом поворотной рукоятки DM2

Нельзя с вариантом поворотной рукоятки DM1

2 **RG, OS, KD, AS**

3 **D8, RG, OS, KD, AS**

MS6: Нельзя с вариантом поворотной рукоятки DM2
Несовместим с вариантами индикации давления VS, A8, A4,
RG, AD1, AD2, AD3, AD4, AD7, AD8, AD9, AD10

5 **PSI, MPA**

6 **MPA**

Кроме вариантов поворотной рукоятки DM1 или DM2

7 **LD, DM1, DM2**

8 **DM1, DM2**

9 **KD**

10 **WR**

11 **WP, WPM**

Кроме варианта со встроенным замком E11

Может быть скомбинирован только с вариантами манометра VS,
A8, A4, AD1, AD2, AD3, AD4, AD7, AD8, AD9, AD10

Кроме варианта манометра RG, Кроме варианта шкалы
манометра MPA, Кроме типа монтажа WP

Несовместим с удлиненной рукояткой LD

Только с соединительными плитами AGA, AGB, AGC, AGD, AGE

Шаблон кода для заказа

- - - - - - -

Регуляторы давления MS4/MS6-LRB, серия MS

Обзор периферии

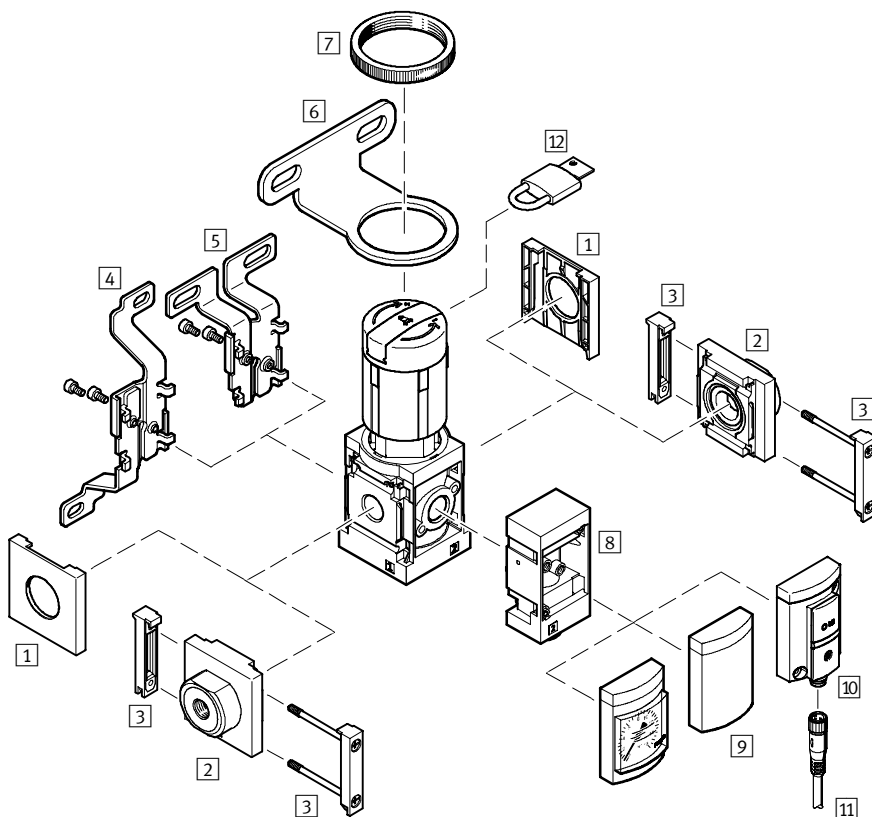
Монтажные элементы и принадлежности						
		Отдельное устройство		Комбинация		→ Стр./Интернет
		без присоединительных плит	с присоединительными плитами	без присоединительных плит	с присоединительными плитами	
1	Крышка MS4/6-END	■	–	■	–	ms4-end, ms6-end
2	Присоединительные плиты MS4/6-AG...	–	■	–	■	ms4-ag, ms6-ag
3	Соединитель модулей MS4/6-MV	–	■	■	■	ms4-mv, ms6-mv
4	Угловой выходной блок В...	■	■	■	■	34
5	Крышка VS	■	■	■	■	34
6	Плита-адаптер для EN манометра 1/8/1/4 A8/A4	■	■	■	■	34
7	Манометр MA	■	■	■	■	86
8	Датчик давления без дисплея AD7 ... AD10	■	■	■	■	34
9	Соединительный кабель NEBU-M8...-LE3	■	■	■	■	86
10	Датчик давления с дисплеем AD1 ... AD4	■	■	■	■	34
11	Соединительный кабель NEBU-M8...-LE3/NEBU-M12...-LE4	■	■	■	■	86
12	Монтажный кронштейн MS4/6-WP	–	■	■	■	ms4-wp, ms6-wp
13	Монтажный кронштейн MS4/6-WPB	–	■	■	■	ms4-wp, ms6-wp
14	Монтажный кронштейн MS4/6-WPE	–	■	■	■	ms4-wp, ms6-wp
15	Монтажная скоба MS4/6-WPM	–	■	■	■	ms4-wp, ms6-wp
16	Замок LRVS-D	■	■	■	■	86

Регуляторы давления MS4/MS6-LRB, серия MS

Обзор периферии

FESTO

Регулятор давления MS4/MS6-LRB с выходом на лицевой части



Примечание

Дополнительные принадлежности:

- Соединитель модулей для комбинации с размерами MS4/MS6 или MS9 → Интернет: amv, gmV, armv
- Адаптер для монтажа на профиле → Интернет: ipm-80, ipm-40-80, ipm-80-80

Монтажные элементы и принадлежности	Отдельное устройство		Комбинация		→ Стр./Интернет
	без присоеди- тельных плит	с присоеди- тельными плитами	без присоеди- тельных плит	с присоеди- тельными плитами	
1 Крышка MS4/6-END	■	-	■	-	ms4-end, ms6-end
2 Присоединительные плиты MS4/6-AG...	-	■	-	■	ms4-ag, ms6-ag
3 Соединитель модулей MS4/6-MV	-	■	■	■	ms4-mv, ms6-mv
4 Монтажная скоба MS4/6-WB	■	■	-	-	ms4-wb, ms6-wb
5 Монтажная скоба MS4-WBM	■	■	-	-	ms4-wbm
6 Монтажная скоба MS4/6-WR	■	■	-	-	ms4-wr, ms6-wr
7 Рифленая гайка (входит в комплект поставки) MS-LR	■	■	-	-	-
8 Угловой выходной блок B...	■	■	■	■	34
9 Крышка VS	■	■	■	■	34
10 Датчик давления без дисплея AD7 ... AD10	■	■	■	■	34
11 Соединительный кабель NEBU-M8...-LE3	■	■	■	■	86
12 Замок LRVS-D	■	■	■	■	86

Регуляторы давления MS4/MS6-LRB, серия MS

Система обозначений

		MS	6	-	LRB	-	1/2	-	D7	-		-	AS	-	BD
Серия															
MS	Стандартный блок подготовки воздуха														
Размер															
4	Монтажный шаг 40 мм														
6	Монтажный шаг 62 мм														
Функция															
LRB	Регулятор давления для блочного монтажа														
Присоединительная резьба															
MS4															
1/4	Резьба G1/4														
MS6															
1/2	Резьба G1/2														
Диапазон регулирования															
D5	0.3 ... 4 бар														
D6	0.3 ... 7 бар														
D7	0.5 ... 12 бар														
Варианты индикации давления															
	Встроенный манометр														
A8	Плита-адаптер для EN манометра 1/8, без манометра														
A4	Плита-адаптер для EN манометра 1/4, без манометра														
Безопасность															
AS	Стандартная рукоятка с фиксатором, блокировка осуществляется при помощи аксессуаров														
Отвод давления															
	Без углового выходного блока														
BD	Угловой выходной блок QS-8														

Другие варианты Вы можете заказать используя модульную систему → 34

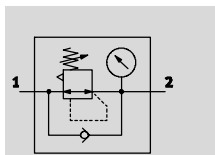
- Соединительные плиты
- Диапазон регулирования
- Варианты индикации давления
- Различные шкалы манометров
- Вторичная разгрузка
- Различные варианты поворотной рукоятки
- Различные положения монтажа
- Безопасность
- Отвод давления
- Тип монтажа
- Альтернативное направление потока

Регуляторы давления MS4/MS6-LRB, серия MS

Технические характеристики

FESTO

С манометром

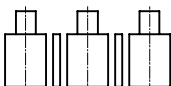


- - Расход
300 ... 7,300 л/мин.
- - Температурный диапазон
-10 ... +60 °C
- - Рабочее давление
0.8 ... 20 бар
- - www.festo.com

Набор изнашивающихся частей
 → 33



Регулятор давления для блочного монтажа:



Эти регуляторы предназначены для сборки в блоки со сквозной подачей питания, чтобы получить коллектор с независимыми выходами воздуха под разным давлением. Выход воздуха спереди или сзади.

- Хорошие характеристики регулировки с компенсацией первичного давления и малым гистерезисом
- Сборка в коллектор со сквозным подводом питания
- Для получения блока регуляторов с общим питанием и независимой регулировкой выходов
- Замок для защиты регулятора от несанкционированной настройки
- Поставляются с вторичной разгрузкой или без
- Четыре диапазона регулировки давления: 0.3 ... 4 бар, 0.3 ... 7 бар, 0.5 ... 12 бар и 0.5 ... 16 бар
- Встроенная функция обратного протока для сброса воздуха с выхода 2 через вход 1
- Опция: датчик давления
- Опция: поворотная рукоятка с манометром

Основные технические характеристики		
Размер	MS4	MS6
Пневматическое подключение 1	G1/4	G1/2
Пневматическое подключение 2	G1/4	G1/2
	QS-6	QS-8
	QS-8	QS-10
Конструкция	Мембранный регулятор прямого действия со сквозным питанием	
Функция регулирования	Постоянное давление на выходе, с первичной компенсацией давления, с функцией обратного протока, с/без вторичной разгрузки	
Тип монтажа	Через принадлежности	
	Монтаж в трубопроводе	
	Монтаж на передней панели	
Положение монтажа	Любое	
Защитная крышка регулятора	Поворотная рукоятка с фиксатором	
	Поворотная рукоятка с фиксатором, блокировка осуществляется при помощи аксессуаров	
	Поворотная рукоятка со встроенным замком	
Диапазон регулирования	D5 [бар]	0.3 ... 4
	D6 [бар]	0.3 ... 7
	D7 [бар]	0.5 ... 12 (0.5 ... 10 с датчиком давления вариант AD...)
	D8 [бар]	–
Макс. гистерезис	[бар]	0.25
	[бар]	–
Индикация давления	С помощью датчика давления с дисплеем и электрическим выходом	
	С помощью датчика давления с индикацией рабочего состояния и электрическим выходом	
	С помощью манометра	
	С помощью манометра, встроенного в рукоятку	

Примечание: Продукт соответствует стандартам ISO 1179-1 и ISO 228-1

Регуляторы давления MS4/MS6-LRB, серия MS

Технические характеристики

Стандартный номинальный расход $q_{pN}^{1)}$ [л/мин.]							
Размер		MS4			MS6		
		Стандарт	Угловой выходной блок		Стандарт	Угловой выходной блок	
			QS-6	QS-8		QS-8	QS-10
Диапазон регулирования	D5	1,900 ²⁾	300 ²⁾	650 ²⁾	7,300 ²⁾	600 ²⁾	750 ²⁾
	D6	1,700	350	840	6,300	880	1,000
	D7	1,500	350	640	5,500	800	950
	D8	–	–	–	4,500	750	850

1) Измерено при $p_1 = 10$ бар, $p_2 = 6$ бар, $\Delta p = 1$ бар

2) Измерено при $p_1 = 10$ бар, $p_2 = 3$ бар, $\Delta p = 1$ бар

Условия рабочей и окружающей среды					
Вариант		Стандарт		Датчик давления AD...	
Размер		MS4	MS6	MS4	MS6
Давление питания	[бар]	0.8 ... 14	0.8 ... 20	0.8 ... 14	0.8 ... 20
Рабочая среда		Сжатый воздух		Фильтрованный сжатый воздух, с маслом или без масла, Степень фильтрации 40 μ m	
Окружающая температура	[°C]	-10 ... +60	-10 ... +60	0 ... +50	0 ... +50
Температура среды	[°C]	-10 ... +60	-10 ... +60	0 ... +50	0 ... +50
Температура хранения	[°C]	-10 ... +60	-10 ... +60	-10 ... +60	-10 ... +60
Класс устойчивости к коррозии	CRC ¹⁾	2			

1) Сопротивление коррозии: класс 2 по стандарту Festo 940 070

Компоненты подвержены умеренному коррозионному воздействию. Элементы с декоративным покрытием открытых поверхностей, которые контактируют с нормальной промышленной средой или материалами (такими как охлаждающие жидкости или смазки).

Вес [г]		
Размер	MS4	MS6
Регулятор давления	222	747
Регулятор давления с поворотной рукояткой и встроенным замком E11	347	1,017

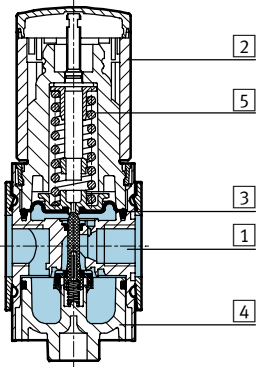
Регуляторы давления MS4/MS6-LRB, серия MS

Технические характеристики

FESTO

Материалы

Продольный разрез



Регулятор давления (для блочного монтажа)

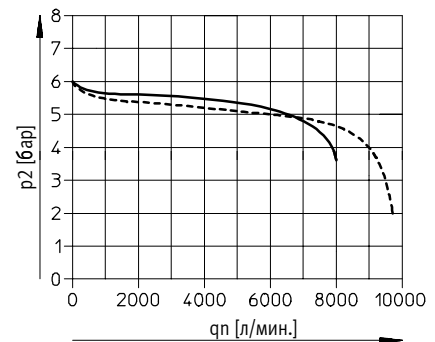
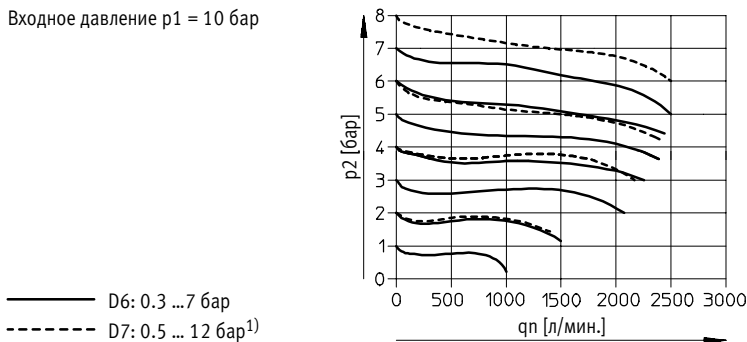
1	Корпус	Алюминий
2	Поворотная рукоятка	Полиамид/полиацетат
	Поворотная рукоятка со встроенным замком E11	Алюминий
3	Мембрана	Нитриловая резина
4	Нижняя крышка	Полиэфирный пластик, армированный стекловолокном
5	Пружины	Сталь
-	Уплотнения	Нитриловая резина
	Примечания по материалам	Не содержит медь и тефлон только с крышкой VS

Стандартный расход q_n как функция выходного давления p_2

MS4-LRB-1/4

MS6-LRB-1/2

Входное давление $p_1 = 10$ бар



1) Варианты DM1/DM2 имеют более высокое падение входного давления.

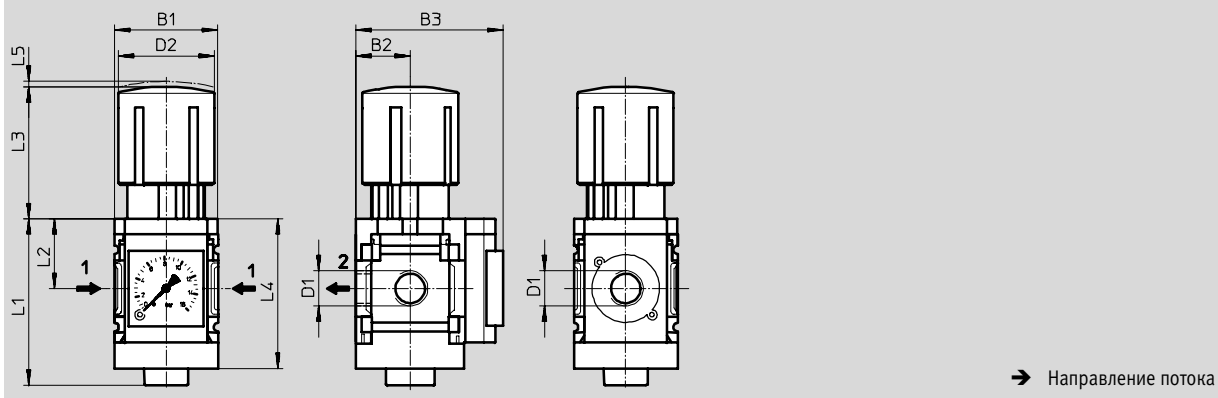
Регуляторы давления MS4/MS6-LRB, MS серия

Технические характеристики

Размеры – Стандарт

Скачать CAD-данные → www.festo.com

Встроенный манометр, шкала [бар], стандартная поворотная рукоятка с фиксатором



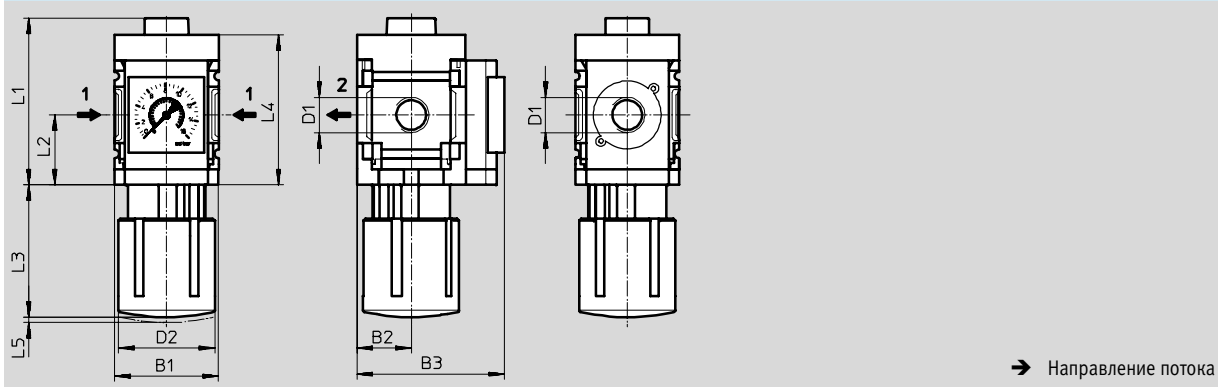
Тип	B1	B2	B3 Манометр		D1	D2	L1	L2	L3	L4	L5
			Стандартная шкала	Красно-зеленая шкала							
MS4-LRB-1/4	40	21	57	58.5	G1/4	37.2	64.4	27	51.1	58	2
MS6-LRB-1/2	62	31	77	78.5	G1/2	51	93	39	86	84	5

Примечание: Продукт соответствует стандартам ISO 1179-1 и ISO 228-1

Размеры - Альтернативное положение монтажа

Скачать CAD-данные → www.festo.com

Рукоятка снизу KD



Тип	B1	B2	B3	D1	D2	L1	L2	L3	L4	L5
MS4-LRB-1/4-...-KD	40	21	57	G1/4	37.2	64.4	27	51.1	58	2
MS6-LRB-1/2-...-KD	62	31	77	G1/2	51	93	39	86	84	5

Примечание: Продукт соответствует стандартам ISO 1179-1 и ISO 228-1

Регуляторы давления MS4/MS6-LRB, MS серия

Технические характеристики

FESTO

Размеры – Угловой выходной блок BC/BD/BE

Скачать CAD-данные → www.festo.com

Выход регулятора сзади

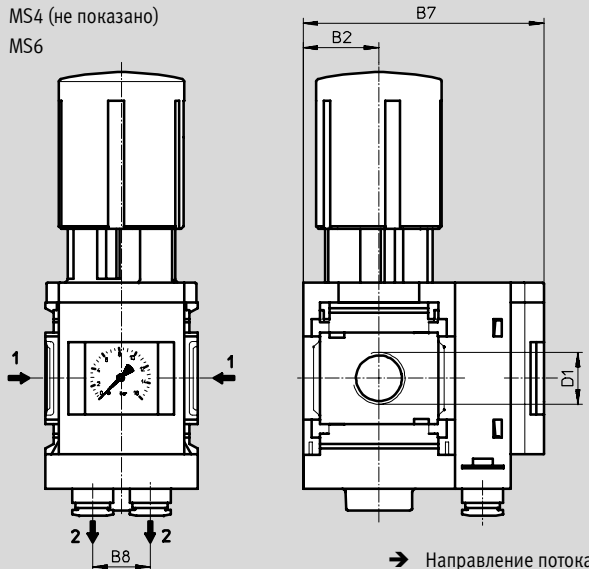
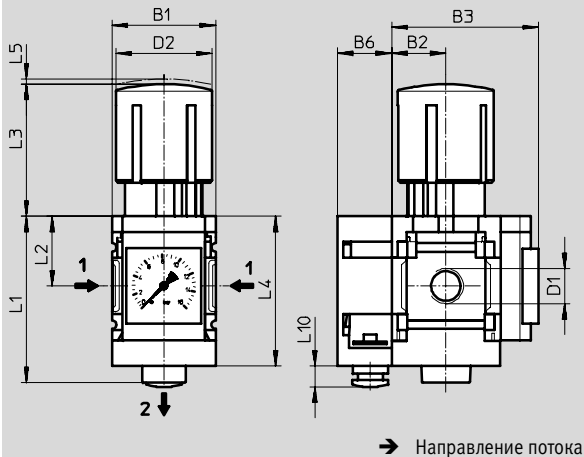
Выход регулятора спереди Z

MS4

MS4 (не показано)

MS6 (не показано)

MS6



Тип	B1	B2	B3	B6	B7	B8	D1	D2	L1	L2	L3	L4	L5	L10
MS4-LRB-1/4-...-B...	40	21	57	21	78	-	G1/4	37.2	64.4	27	51.1	58	2	8
MS6-LRB-1/2-...-B...	62	31	77	22.6	99.6	23.4	G1/2	51	93	39	86	84	5	11

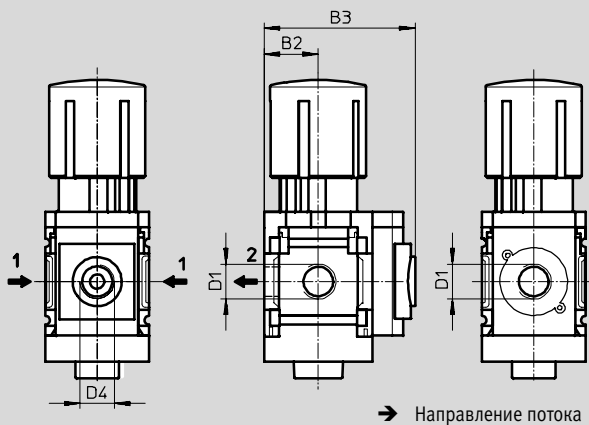
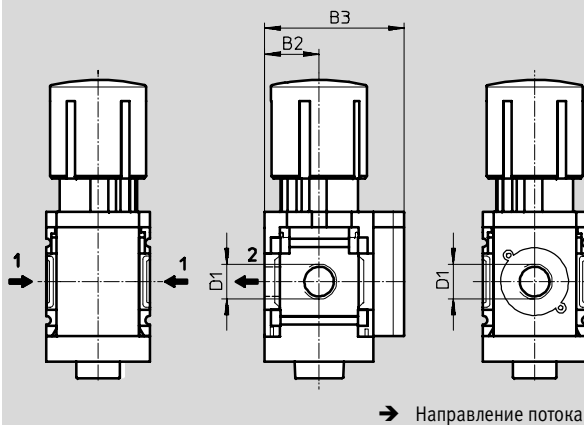
Примечание: Продукт соответствует стандартам ISO 1179-1 и ISO 228-1

Размеры – Различные варианты манометров

Скачать CAD-данные → www.festo.com

Крышка VS

Плита-адаптер A8/A4 для EN манометра 1/8/1/4, без манометра



Тип	B2	B3	D1	D4
MS4-LRB-1/4-...-VS	21	54	G1/4	-
MS4-LRB-1/4-...-A8	21	58.5	G1/4	G1/8
MS4-LRB-1/4-...-A4	21	58.5	G1/4	G1/4
MS6-LRB-1/2-...-VS	31	76	G1/2	-
MS6-LRB-1/2-...-A4	31	78.5	G1/2	G1/4

Примечание: Продукт соответствует стандартам ISO 1179-1 и ISO 228-1

Регуляторы давления MS4/MS6-LRB, MS серия

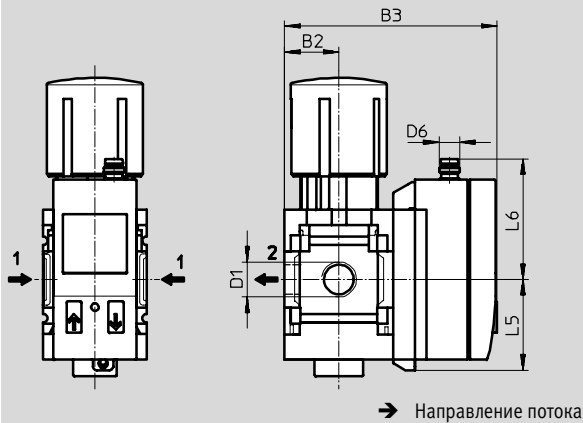
Технические характеристики

Размеры – Различные варианты манометров

Датчик давления с дисплеем AD1 ... AD4

Скачать CAD-данные → www.festo.com

Технические данные → Интернет: sde1



Вариант AD1:
SDE1-D10-G2-MS-L-P1-M8 с
3-полюсным разъемом M8x1,
1 дискретный выход PNP

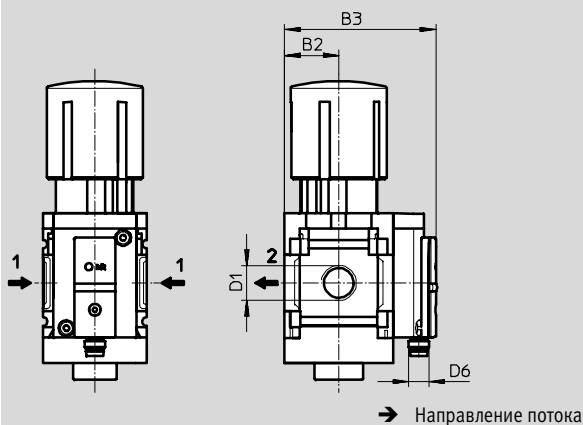
Вариант AD2:
SDE1-D10-G2-MS-L-N1-M8 с
3-полюсным разъемом M8x1,
1 дискретный выход NPN

Вариант AD3:
SDE1-D10-G2-MS-L-PI-M12 с
4-полюсным разъемом M12x1,
1 дискретный PNP и 1 аналоговый
4 ... 20 мА выход

Вариант AD4:
SDE1-D10-G2-MS-L-NI-M12 с
4-полюсным разъемом M12x1,
1 дискретный NPN и 1 аналоговый
4 ... 20 мА выход

Датчик давления без дисплея (только индикатор рабочего состояния) AD7 ... AD10

Технические данные → Интернет: sde5



Вариант AD7:
SDE5-D10-O-...-P-M8 с
3-полюсным разъемом M8x1,
пороговый компаратор,
1 дискретный выход PNP, Н.О.
контакт

Вариант AD8:
SDE5-D10-C-...-P-M8 с
3-полюсным разъемом M8x1,
пороговый компаратор,
1 дискретный выход PNP, Н.З.
контакт

Вариант AD9:
SDE5-D10-O3-...-P-M8 с 3-полюсным
разъемом M8x1, двухпороговый
компаратор, 1 дискретный выход
PNP, Н.О. контакт

Вариант AD10:
SDE5-D10-C3-...-P-M8 с 3-полюсным
разъемом M8x1, двухпороговый
компаратор, 1 дискретный выход
PNP, Н.З. контакт

Тип	B2	B3	D1	D6	L5	L6
MS4-LRB-1/4-...-AD1/AD2	21	82.6	G1/4	M8x1	35.1	46.7
MS4-LRB-1/4-...-AD3/AD4	21	82.6	G1/4	M12x1	35.1	55.8
MS4-LRB-1/4-...-AD7/AD8/AD9/AD10	21	59.1	G1/4	M8x1	-	-
MS6-LRB-1/2-...-AD1/AD2	31	103	G1/2	M8x1	35.1	46.7
MS6-LRB-1/2-...-AD3/AD4	31	103	G1/2	M12x1	35.1	55.8
MS6-LRB-1/2-...-AD7/AD8/AD9/AD10	31	79	G1/2	M8x1	-	-

Примечание: Продукт соответствует стандартам ISO 1179-1 и ISO 228-1

Регуляторы давления MS4/MS6-LRB, MS серия

Технические характеристики

FESTO

Размеры – Поворотная рукоятка

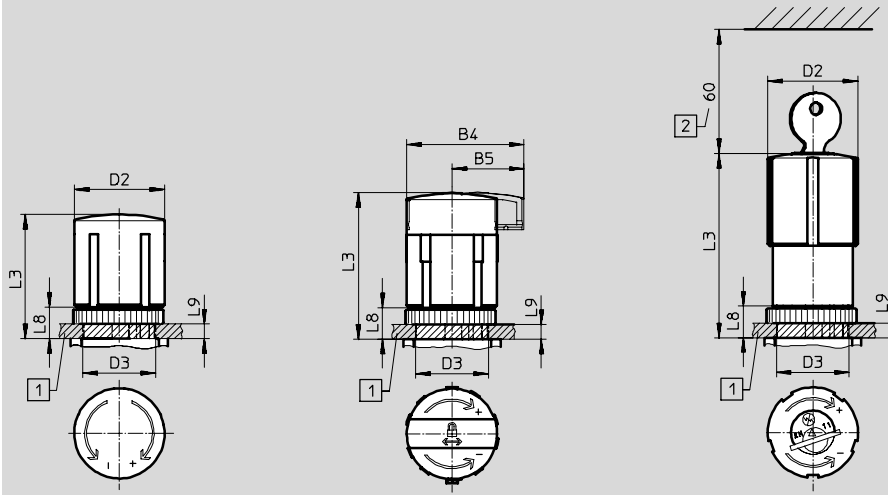
Скачать CAD-данные → www.festo.com

Для установки на панель управления

Стандартная поворотная рукоятка с фиксацией

Стандартная рукоятка с фиксатором, блокировка при помощи аксессуаров AS

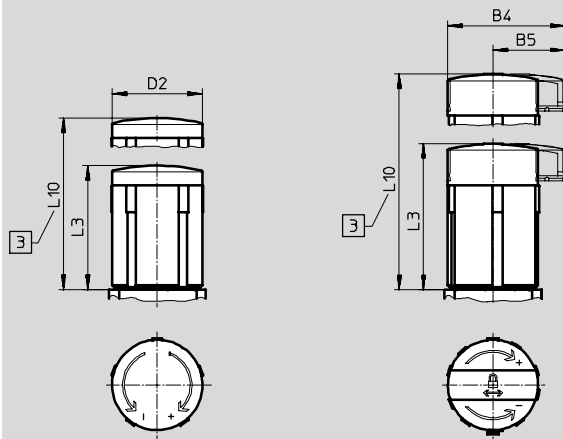
Поворотная рукоятка со встроенным замком E11



- 1 Макс. толщина панели управления
- 2 Присоединительные размеры

Удлиненная поворотная рукоятка с фиксатором LD

Удлиненная рукоятка с фиксатором, блокировка при помощи аксессуаров LD-AS



- 3 Для регулировки давления: Полностью выдвиньте телескопическую поворотную рукоятку

Тип	B4	B5	D2	D3 +1	L3	L8	L9	L10
MS4-LRB-...	-	-	37.2	30	51.1	13	6	-
MS4-LRB-...-AS	48.3	29.7			60.2			
MS4-LRB-...-E11	-	-			76			
MS4-LRB-...-LD	-	-	37.2	-	51.1	-	-	76.8
MS4-LRB-...-LD-AS	48.3	29.7			60.2			85.7
MS6-LRB-...	-	-	51	44	86	22	14	-
MS6-LRB-...-AS	64.4	39			95.5			
MS6-LRB-...-E11	-	-			112.1			
MS6-LRB-...-LD	-	-	51	-	86	-	-	139
MS6-LRB-...-LD-AS	64.4	39			95.5			148.5

Регуляторы давления MS4/MS6-LRB, MS серия

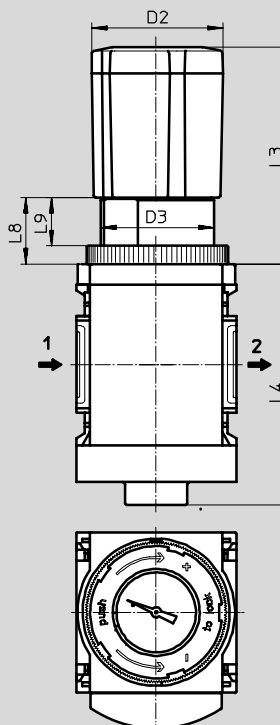
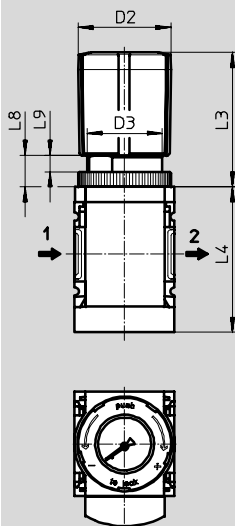
Технические характеристики

Размеры - Поворотная рукоятка с манометром

Скачать CAD-данные → www.festo.com

Маленький DM1

Большой DM2



→ Направление потока

Тип	D2	D3	L3	L4	L8	L9
MS4-LRB-...-DM1	37	M30x1	56	58,5	15	8,7
MS6-LRB-...-DM2	51	M44x1	84	93	26	19

Данные для заказа

Стандартная рукоятка с фиксатором, блокировка осуществляется при помощи аксессуаров

Размер	Присоединение	Диапазон регулирования 0.3 ... 4 бар		Диапазон регулирования 0.3 ... 7 бар		Диапазон регулирования 0.5 ... 12 бар	
		Номер заказа	Тип	Номер заказа	Тип	Номер заказа	Тип
Встроенный манометр, шкала [бар], выход сзади без углового выходного блока							
MS4	G $\frac{1}{4}$	529473	MS4-LRB- $\frac{1}{4}$ -D5-AS	529479	MS4-LRB- $\frac{1}{4}$ -D6-AS	529485	MS4-LRB- $\frac{1}{4}$ -D7-AS
MS6	G $\frac{1}{2}$	530322	MS6-LRB- $\frac{1}{2}$ -D5-AS	530328	MS6-LRB- $\frac{1}{2}$ -D6-AS	530334	MS6-LRB- $\frac{1}{2}$ -D7-AS
Встроенный манометр, шкала [бар], выход сзади с угловым выходным блоком QS-8							
MS4	G $\frac{1}{4}$	529474	MS4-LRB- $\frac{1}{4}$ -D5-AS-BD	529480	MS4-LRB- $\frac{1}{4}$ -D6-AS-BD	529486	MS4-LRB- $\frac{1}{4}$ -D7-AS-BD
MS6	G $\frac{1}{2}$	530323	MS6-LRB- $\frac{1}{2}$ -D5-AS-BD	530329	MS6-LRB- $\frac{1}{2}$ -D6-AS-BD	530335	MS6-LRB- $\frac{1}{2}$ -D7-AS-BD
Адаптер A8 для манометра по EN $\frac{1}{8}$, выход сзади без углового выходного блока							
MS4	G $\frac{1}{4}$	529471	MS4-LRB- $\frac{1}{4}$ -D5-A8-AS	529477	MS4-LRB- $\frac{1}{4}$ -D6-A8-AS	529483	MS4-LRB- $\frac{1}{4}$ -D7-A8-AS
Адаптер A4 для манометра по EN $\frac{1}{4}$, выход сзади без углового выходного блока							
MS6	G $\frac{1}{2}$	530320	MS6-LRB- $\frac{1}{2}$ -D5-A4-AS	530326	MS6-LRB- $\frac{1}{2}$ -D6-A4-AS	530332	MS6-LRB- $\frac{1}{2}$ -D7-A4-AS

Данные для заказа – Наборы изнашивающихся частей

Размер	Номер заказа	Тип
MS4	673649	MS4-LR/LRB
MS6	673650	MS6-LR/LRB

Регуляторы давления MS4/MS6-LRB, MS серия

Данные для заказа – Модульная продукция

FESTO

M Обязательные данные						O Опции →
Номер для заказа	Серия	Размер	Функция	Присоединительная резьба	Диапазон регулирования	Варианты индикации давления
527692 527665	MS	4 6	LRB	1/4 1/2 AGA, AGB, AGC, AGD, AGE	D5 D6 D7 D8	VS, A8, A4, RG, AD1 ... AD4 AD7 ... AD10
Пример заказа 527692	MS	4	LRB	AGC	D5	A4

Таблица для заказа						
Монтажный шаг	[мм]	40	62	Условия	Код	Код для заказа
M	Номер для заказа	527692		527665		
	Серия	Стандартные			MS	MS
	Размер	4	6		...	
	Функция	Регулятор давления для блочного монтажа			-LRB	-LRB
	Присоединительная резьба	Резьба G1/4			-1/4	
		-		Резьба G1/2		-1/2
		Соединительная плита G1/8		-		-AGA
		Соединительная плита G1/4		Соединительная плита G1/4		-AGB
		Соединительная плита G3/8		Соединительная плита G3/8		-AGC
		-		Соединительная плита G1/2		-AGD
		-		Соединительная плита G3/4		-AGE
	Диапазон регулирования	0.3 ... 4 бар			-D5	
		0.3 ... 7 бар			-D6	
		0.5 ... 12 бар			-D7	
		-		0.5 ... 16 бар	1	-D8
O	Варианты индикации давления	Крышка		2	-VS	
		Плита-адаптер для EN манометра 1/8, без манометра		3	-A8	
		Адаптер для манометра по EN 1/4, без манометра		3	-A4	
		Встроенный манометр, красно-зеленая шкала		1	-RG	
		Датчик давления с дисплеем, разъем M8, 1 выход PNP, 3-полюсный		3 4	-AD1	
		Датчик давления с дисплеем, разъем M8, 1 выход NPN, 3-полюсный		3 4	-AD2	
		Датчик давления с дисплеем, 4-полюсный разъем M12, 1 выход PNP, 1 аналоговый выход 4 ... 20 мА		3 4	-AD3	
		Датчик давления с дисплеем, 4-полюсный разъем M12, 1 выход NPN, 1 аналоговый выход 4 ... 20 мА		3 4	-AD4	
		Датчик давления без дисплея, разъем M8, пороговый компаратор, PNP, Н.О. контакт		4 5	-AD7	
		Датчик давления без дисплея, разъем M8, пороговый компаратор, PNP, Н.З. контакт		4 5	-AD8	
	Датчик давления без дисплея, разъем M8, двухпороговый компаратор, PNP, Н.О.		4 5	-AD9		
	Датчик давления без дисплея, разъем M8, двухпороговый компаратор, PNP, Н.З.		4 5	-AD10		

1 DB, RG, OS, KD, AS

Кроме регулятора с манометром в поворотной рукоятке DM1, DM2

2 VS

Должно быть выбрано, если используется альтернативное направление потока Z, альтернативное положение монтажа KD и без выхода BC, BD, BE.

Должно быть выбрано, если используется вариант положения монтажа KD со стандартным направлением потока и без выхода BC, BD, BE.

3 A8, A4, AD1 ... AD4

Кроме альтернативного направления потока Z.

В комбинации с альтернативным направлением потока Z применять только с альтернативным положением монтажа KD

4 AD1 ... AD4, AD7 ... AD10

Диапазон давления макс. 10 бар

Не заказывается с диапазоном регулирования давления D2, D4.

5 AD7 ... AD10

В комбинации с альтернативным направлением потока Z применять только с выходом BC, BD, BE или

В комбинации с альтернативным направлением потока Z применять только с альтернативным положением монтажа KD

Шаблон кода для заказа

	MS		-	LRB		-				
--	----	--	---	-----	--	---	--	--	--	--

Регуляторы давления MS4/MS6-LRB, MS серия

Данные для заказа – Модульная продукция

→ 0 Опции							
Различные шкалы манометров	Вторичная разгрузка	Различные варианты поворотной рукоятки	Альтернативное положение монтажа	Безопасность	Сброс давления	Тип монтажа	Альтернативное направление потока
PSI MPA	OS	LD DM1 DM2	KD	AS E11	BC BD BE	WR WP, WPM WPB WB, WBM	Z
-	- OS	- LD	-	- AS	- BC	- WP	-

Таблица для заказа							
Монтажный шаг	[мм]	40	62	Условия	Код	Код для заказа	
Различные шкалы манометров	psi			6	-PSI		
	МПа			6 7	-MPA		
Вторичная разгрузка	Без вторичной разгрузки			1	-OS		
Различные варианты поворотной рукоятки	Длинная рукоятка			8	-LD		
	Рукоятка с маленьким манометром			8 9	-DM1		
	–	Рукоятка с большим манометром		8 9	-DM2		
Альтернативное положение монтажа	Поворотная рукоятка снизу			1 10	-KD		
Безопасность	Блокировка с помощью принадлежностей			1	-AS		
	Со встроенным замком				-E11		
Отвод давления (P _{макс.} = 10 бар)	Угловой выходной блок QS-6				-BC		
	Угловой выходной блок QS-8		Угловой выходной блок QS-8		-BD		
	–		Угловой выходной блок QS-10		-BE		
Тип монтажа	Монтажная скоба с рифленой гайкой для рукоятки регулятора			11 12	-WR		
	Кронштейн настенного монтажа			13 14	-WP		
	Кронштейн настенного монтажа			11 13	-WPM		
	Кронштейн настенного монтажа с большим расстоянием до стены			13 15	-WPB		
	Монтажная скоба			11	-WB		
	Монтажная скоба			11	-WBM		
Альтернативное направление потока	Выход регулятора спереди (без выбора пневматического выхода, без манометра)				-Z		

1 DB, RG, OS, KD, AS

Кроме регулятора с манометром в поворотной рукоятке DM1, DM2

6 PSI, MPA

Кроме вариантов индикации давления VS, A8, A4, AD1 ... AD4, AD7 ... AD10

В комбинации с альтернативным направлением потока Z совместимо только с отводом давления BC, BD, BE

7 MPA

Кроме альтернативного положения монтажа KD

Кроме варианта с поворотной рукояткой DM1, DM2

8 LD, DM1, DM2

Кроме варианта со встроенным замком E11

9 DM1, DM2

Может применяться только в комбинации с альтернативным вариантом манометра VS, A4, AD1 ... AD4, AD7 ... AD10

10 KD

Кроме варианта шкалы манометра MPA

В комбинации с альтернативной шкалой манометра PSI совместимо только с альтернативным направлением потока Z и/или только с отводом давления BC, BD, BE

Кроме типа монтажа WP, WPB

В комбинации с типом монтажа WR, WPM, WB, WBM несовместимо с

альтернативным направлением потока Z

Кроме варианта манометра RG

В комбинации с вариантами манометра A8, A4, AD1, AD2, AD3, AD4

совместимо только с альтернативным направлением потока Z

11 WR, WPM, WB, WBM

В комбинации с альтернативным направлением потока Z несовместимо с альтернативным положением монтажа KD

12 WR

Только с альтернативным направлением потока Z

Кроме варианта поворотной рукоятки LD

13 WP, WPM, WPB

Только с плитами AGA, AGB, AGC, AGD, AGE

14 WP

Только с альтернативным направлением потока Z и/или только с отводом давления BC, BD, BE

15 WPB

Кроме альтернативного направления потока Z

Кроме отвода давления BC, BD, BE

Шаблон кода для заказа

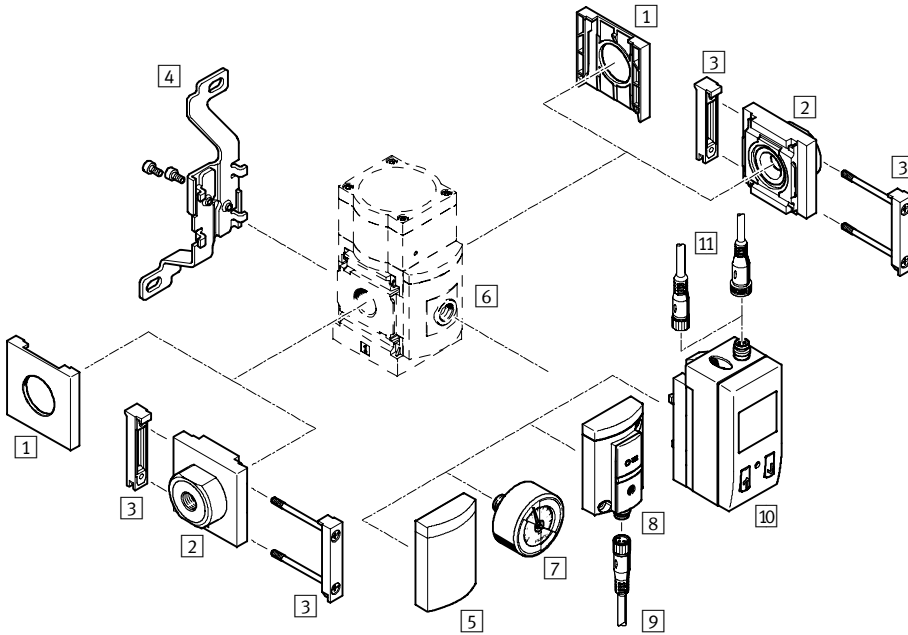
- [] - [] - [] - [] - [] - [] - [] - []

Прецизионные регуляторы давления MS6-LRP, серия MS

Обзор периферии

FESTO

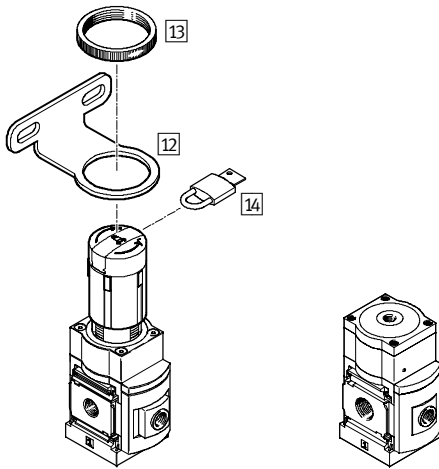
Прецизионный регулятор давления MS6-LRP



- Примечание
- Дополнительные принадлежности:
- Соединитель модулей для комбинации с размерами MS4/MS6 или MS9 → Интернет: atv, gm, armv
 - Адаптер для монтажа на профиле → Интернет: ipm-80, ipm-40-80, ipm-80-80

С ручным управлением

С пневматическим управлением



Прецизионные регуляторы давления MS6-LRP, серия MS

Обзор периферии

Монтажные элементы и принадлежности						
		Отдельное устройство		Комбинация		→ Стр./Интернет
		без присоединительных плит	с присоединительными плитами	без присоединительных плит	с присоединительными плитами	
1	Крышка MS6-END	■	-	■	-	ms6-end
2	Присоединительные плиты MS6-AG...	-	■	-	■	ms6-ag
3	Соединитель модулей MS6-MV	-	■	■	■	ms6-mv
4	Монтажная скоба MS6-WB	■	■	-	-	ms6-wb
5	Крышка VS	■	■	■	■	48
6	Плита-адаптер для EN манометра 1/8/1/4 A8/A4	■	■	■	■	48
7	Прецизионный манометр A8M/MAP	■	■	■	■	48, 86
8	Датчик давления без дисплея AD7 ... AD10	■	■	■	■	48
9	Соединительный кабель NEBU-M8...-LE3	■	■	■	■	86
10	Датчик давления с дисплеем AD1 ... AD4	■	■	■	■	48
11	Соединительный кабель NEBU-M8...-LE3/NEBU-M12...-LE4	■	■	■	■	86
12	Монтажная скоба MS6-WR	■	■	-	-	ms6-wr
13	Рифленая гайка (входит в комплект поставки) MS-LR	■	■	-	-	-
14	Замок LRVS-D	■	■	■	■	86
-	Монтажный кронштейн MS6-WP/WPB/WPE/WPM	-	■	■	■	ms6-wp



Новинка

Вариант AD7 ... AD10, PO

Прецизионные регуляторы давления MS6-LRP, серия MS

FESTO

Система обозначений

		MS	6	-	LRP	-	1/2	-	D7	-	A8
Серия											
MS	Стандартный блок подготовки воздуха										
Размер											
6	Монтажный шаг 62 мм										
Функция											
LRP	Прецизионный регулятор давления										
Присоединительная резьба											
1/4	резьба G1/4										
3/8	резьба G3/8										
1/2	резьба G1/2										
Диапазон давления/регулирование											
D2	0.05 ... 0.7 бар, ручное регулирование										
D4	0.05 ... 2.5 бар, ручное регулирование										
D5	0.1 ... 4 бар, ручное регулирование										
D7	0.1 ... 12 бар, ручное регулирование										
Варианты индикации давления											
A8	Плита-адаптер для EN манометра 1/8, без манометра										

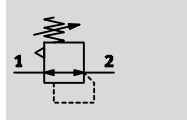
Используя модульную систему, можно заказать и другие варианты → 48

- Соединительные плиты
- Диапазон давления/регулирование
- Варианты индикации давления
- Варианты рукоятки
- Альтернативные положения монтажа
- Безопасность
- Тип монтажа
- Альтернативное направление потока

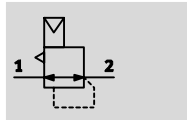
Прецизионные регуляторы давления MS6-LRP, серия MS

Технические характеристики

Диапазон давления/регулирование
ручное регулирование



с пневматическим управлением PO



- Расход
800 ... 5 000 л/мин
- Температурный диапазон
-10 ... +60 °C
- Рабочее давление
1 ... 14 бар
- www.festo.com



Прецизионный регулятор предназначен для задач высокоточного поддержания уровня давления с гистерезисом 0.02 бар. Давление на выходе p2 может быть настроено в пределах регулировки давления в ручную с помощью поворотной рукоятки или пневматически с помощью задающего сигнала p12,

подаваемого от внешнего регулятора (для этой цели по возможности используйте прецизионный регулятор давления). При отключении подачи давления питания p1, давление воздуха из выхода p2 сбрасывается в атмосферу через отверстие 3 (вторичная разгрузка).

- Хорошие характеристики регулировки с компенсацией первичного давления и малым гистерезисом
- Высокий расход с минимальным падением давления
- Высокий расход вторичной разгрузки для сокращения времени отклика
- Замок для защиты регулятора от несанкционированной настройки
- Четыре диапазона регулировки давления: 0.05 ... 0,7 бар, 0.05 ... 2.5 бар, 0.1 ... 4 бар и 0.1 ... 12 бар
- Опция: датчик давления

Основные технические характеристики			
Размер	MS6		
Пневматическое присоединение 1, 2	G1/4	G3/8	G1/2
Пневматическое подключение 3 (вторичная разгрузка)	G1/4		
Подключение пневматического управления 12 для варианта PO	G1/8		
Конструкция	Прецизионный мембранный регулятор с пилотным управлением		
Функция регулирования	Постоянное выходное давление, с вторичной разгрузкой		
Тип монтажа	Через принадлежности		
	Монтаж в трубопроводе		
	Монтаж на передней панели		
Положение монтажа	Любое		
Защитная крышка регулятора	Поворотная рукоятка с фиксатором		
	Поворотная рукоятка с фиксатором, блокировка осуществляется при помощи аксессуаров		
	Поворотная рукоятка со встроенным замком		
Диапазон регулировки давления/управление ¹⁾	D2 [бар]	0.05 ... 0.7, с ручным управлением	
	D4 [бар]	0.05 ... 2.5, с ручным управлением	
	D5 [бар]	0.1 ... 4, с ручным управлением	
	D7 [бар]	0.1 ... 12, с ручным управлением (0.1 ... 10 с датчиком давления вариант AD...)	
	PO [бар]	0.1 ... 12, с пневматическим управлением (0.1 ... 10 с датчиком давления вариант AD...)	
Макс. гистерезис	[бар]	0.02	
Индикация давления	С помощью датчика давления с дисплеем и электрическим выходом		
	С помощью датчика давления с индикацией рабочего состояния и электрическим выходом		
	С помощью прецизионного манометра		
	Присоединение G1/8		
	Присоединение G1/4		

1) Вариант D2/D4/D5/D7: Давление питания p1 ≥ выходное давление p2 + 1 бар. Вариант PO: Выходное давление p2 = давлению управления p12 + макс. 0.5 бар.
- Примечание: Продукт соответствует стандартам ISO 1179-1 и ISO 228-1

Прецизионные регуляторы давления MS6-LRP, серия MS

FESTO

Технические характеристики

Диапазон расхода				
Диапазон регулирования	D2 (0.05 ... 0,7 бар)	D4 (0.05 ... 2,5 бар)	D5 (0.1 ... 4 бар)	D7/PO (0.1 ... 12 бар)
Стандартный номинальный расход q _{nN} [л/мин.]				
q _{nN} 1 → 2	G¼	800 ¹⁾	1,100 ²⁾	1,400 ³⁾
	G¾	1,100 ¹⁾	1,400 ²⁾	1,700 ³⁾
	G½	1,600 ¹⁾	2,300 ²⁾	3,000 ³⁾
Расход вторичной разгрузки [л/мин.]				
q _n 2 → 3	≥ 220 ⁵⁾	≥ 450 ⁶⁾	≥ 650 ⁷⁾	≥ 900 ⁸⁾

- 1) Измерено при p₁ = 10 бар, p₂ = 0,5 бар, Δp = 0,1 бар
 2) Измерено при p₁ = 10 бар, p₂ = 1,5 бар, Δp = 0,1 бар
 3) Измерено при p₁ = 10 бар, p₂ = 2,5 бар, Δp = 0,1 бар
 4) Измерено при p₁ = 10 бар, p₂ = 6,0 бар, Δp = 0,1 бар

- 5) Измерено при p₁ = 10 бар и p₂ = 0,7 бар, Δp₂ = 0,1 бар.
 6) Измерено при p₁ = 10 бар и p₂ = 2,5 бар, Δp₂ = 0,1 бар.
 7) Измерено при p₁ = 10 бар и p₂ = 4,0 бар, Δp₂ = 0,1 бар.
 8) Измерено при p₁ = 10 бар и p₂ = 6,0 бар, Δp₂ = 0,1 бар.

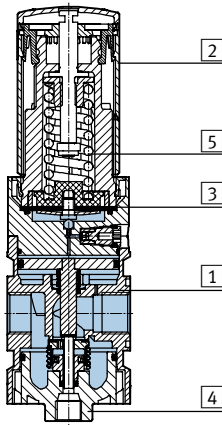
Условия рабочей и окружающей среды		
Вариант	Стандарт	Датчик давления AD...
Давление питания [бар]	1 ... 14	1 ... 14
Рабочая среда	Фильтрованный сжатый воздух, без масла, степень фильтрации 40 μm	
Окружающая температура [°C]	-10 ... +60	0 ... +50
Температура среды [°C]	-10 ... +60	0 ... +50
Температура хранения [°C]	-10 ... +60	-10 ... +60
Класс устойчивости к коррозии CRC ¹⁾	2	

- 1) Сопротивление коррозии: класс 2 по стандарту Festo 940 070
 Компоненты подвержены умеренному коррозионному воздействию. Элементы с декоративным покрытием открытых поверхностей, которые контактируют с нормальной промышленной средой или материалами (такими как охлаждающие жидкости или смазки).

Вес [г]	
Прецизионный регулятор давления	1,000
Прецизионный регулятор давления с поворотной рукояткой и встроенным замком E11	1,120

Материалы

Продольный разрез



Прецизионный регулятор давления	
1	Корпус Алюминий
2	Поворотная рукоятка Полиамид/полиацетат
	Поворотная рукоятка со встроенным замком E11 Алюминий
3	Мембрана Нитриловая резина
4	Нижняя крышка Поликарбонат
5	Пружины Сталь
-	Уплотнения Нитриловая резина
Примечания по материалам Не содержит медь и тефлон (кроме варианта A8M или AD...)	

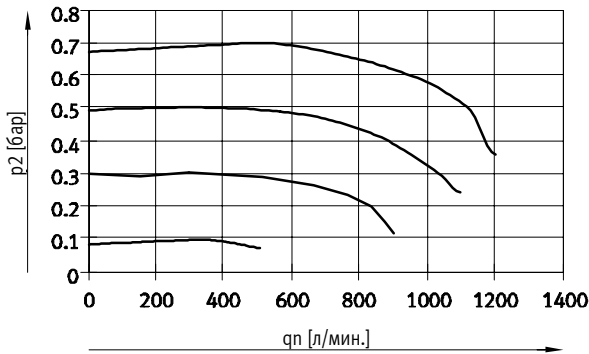
Прецизионные регуляторы давления MS6-LRP, серия MS

FESTO

Технические характеристики

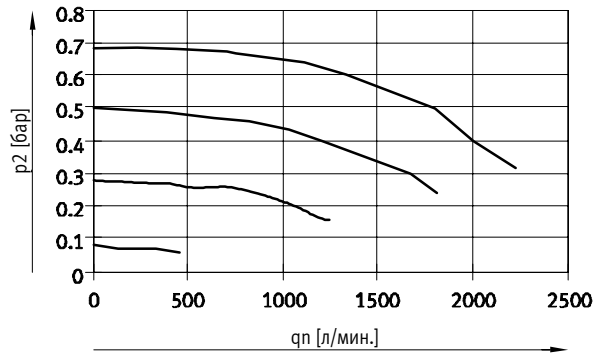
Стандартный расход q_n как функция выходного давления p_2 ($p_1 = 10$ бар)

MS6-LRP-1/4-D2



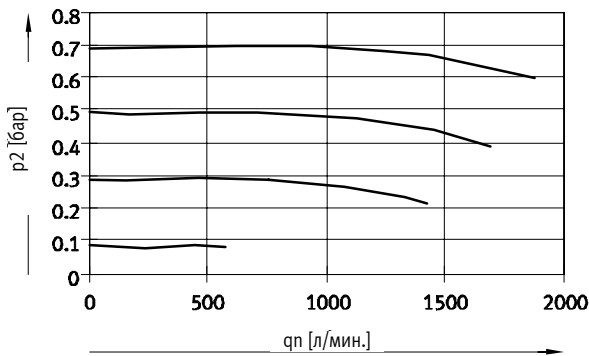
D2: 0.05...0.7 бар

MS6-LRP-3/8-D2



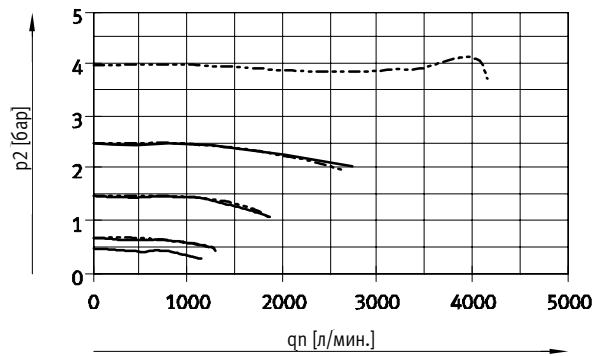
D2: 0.05...0.7 бар

MS6-LRP-1/2-D2



D2: 0.05...0.7 бар

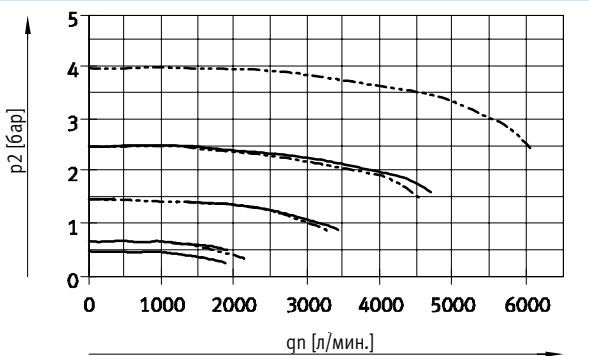
MS6-LRP-1/4-D4/D5



D4: 0.05...2.5 бар

D5: 0.1...4 бар

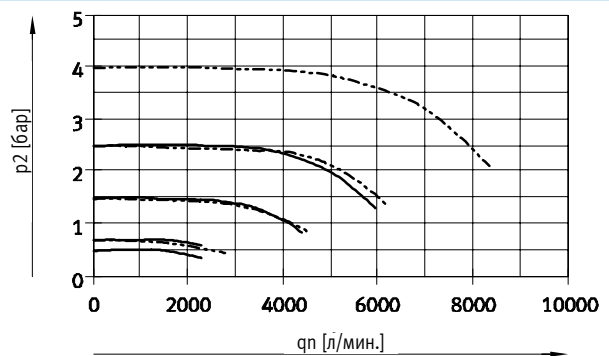
MS6-LRP-3/8-D4/D5



D4: 0.05...2.5 бар

D5: 0.1...4 бар

MS6-LRP-1/2-D4/D5



D4: 0.05...2.5 бар

D5: 0.1...4 бар



Новинка

Вариант AD7 ... AD10, PO

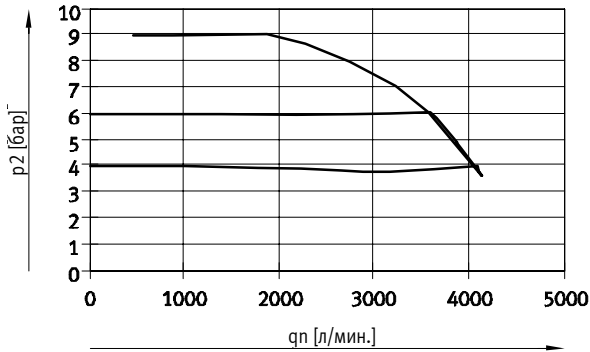
Прецизионные регуляторы давления MS6-LRP, серия MS



Технические характеристики

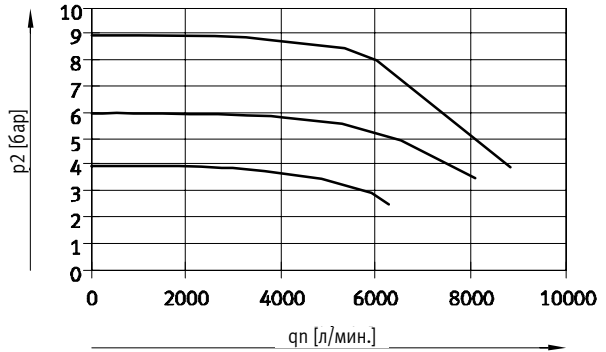
Стандартный расход q_n как функция выходного давления p_2 ($p_1 = 10$ бар)

MS6-LRP-1/4-D7/PO



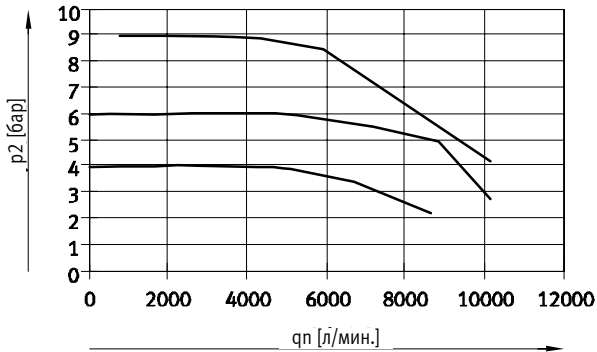
D7/PO: 0.1...12 бар

MS6-LRP-3/8-D7/PO



D7/PO: 0.1...12 бар

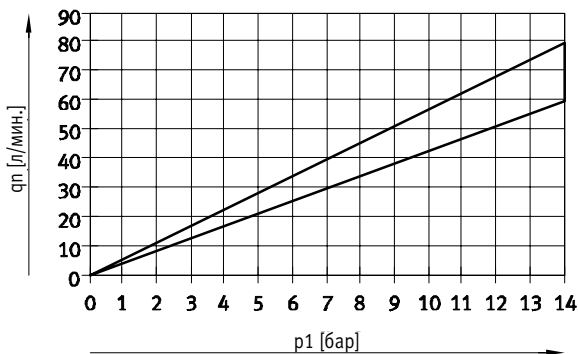
MS6-LRP-1/2-D7/PO



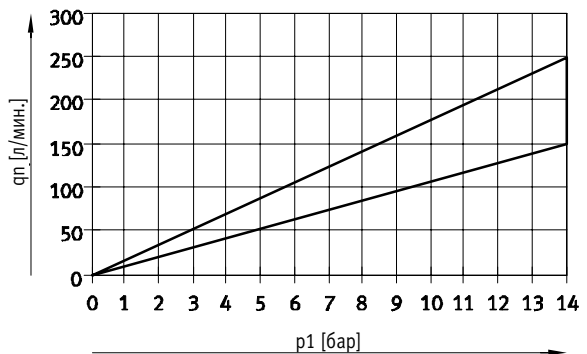
D7/PO: 0,1...12 бар

Внутреннее потребление воздуха q_n как функция давления питания p_1

MS6-LRP-...-D2/D4



MS6-LRP-...-D5/D7/PO



Прецизионные регуляторы давления MS6-LRP, серия MS

FESTO

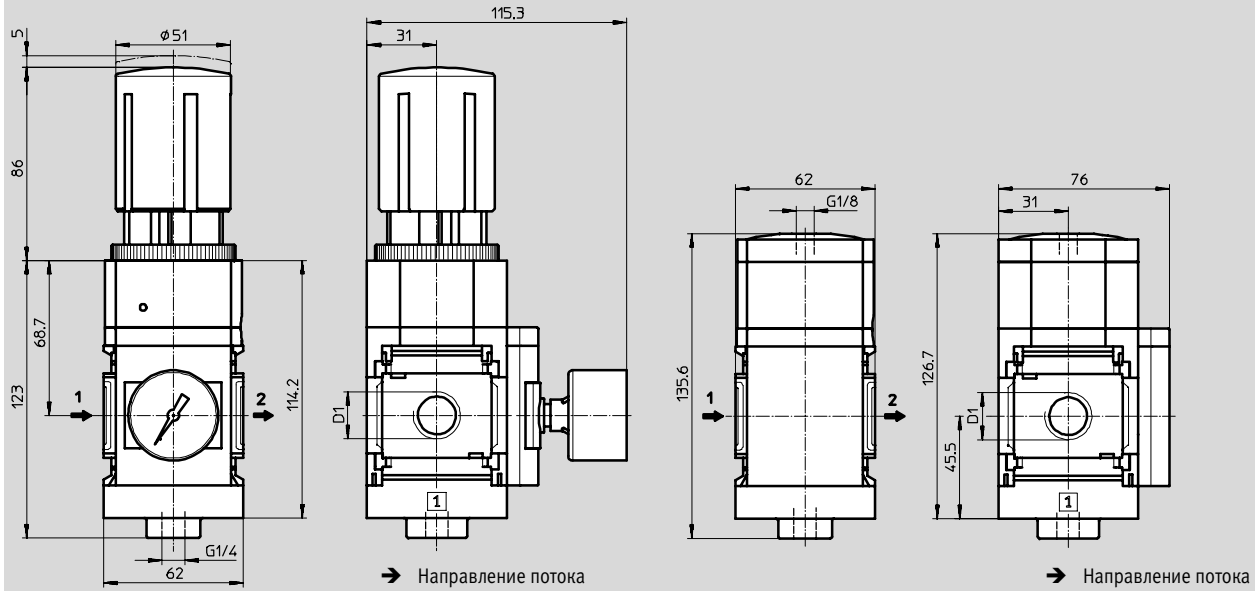
Технические характеристики

Размеры

Скачать CAD-данные → www.festo.com

ручное регулирование D2/D4/D5/D7,
с плитой-адаптером A8M для EN манометра 1/8 вместо манометра,
с прецизионным манометром MAP

с пневматическим управлением PO,
с крышкой VS вместо манометра



Тип	D1
MS6-LRP-1/4-D2/D4/D5/D7-A8M	G1/4
MS6-LRP-3/8-D2/D4/D5/D7-A8M	G3/8
MS6-LRP-1/2-D2/D4/D5/D7-A8M	G1/2

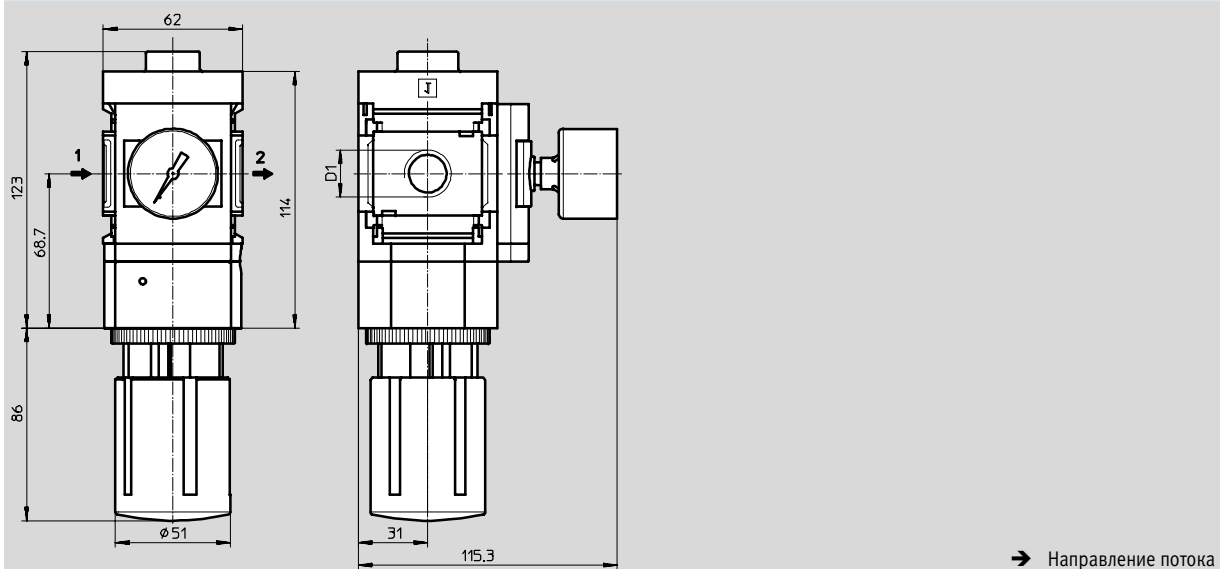
Тип	D1
MS6-LRP-1/4-PO-VS	G1/4
MS6-LRP-3/8-PO-VS	G3/8
MS6-LRP-1/2-PO-VS	G1/2

Примечание: Продукт соответствует стандартам ISO 1179-1 и ISO 228-1

Размеры - Альтернативное положение монтажа

Скачать CAD-данные → www.festo.com

Поворотная рукоятка снизу KD



Тип	D1
MS6-LRP-1/4-...-KD	G1/4
MS6-LRP-3/8-...-KD	G3/8
MS6-LRP-1/2-...-KD	G1/2

Примечание: Продукт соответствует стандартам ISO 1179-1 и ISO 228-1

Прецизионные регуляторы давления MS6-LRP, серия MS

Технические характеристики

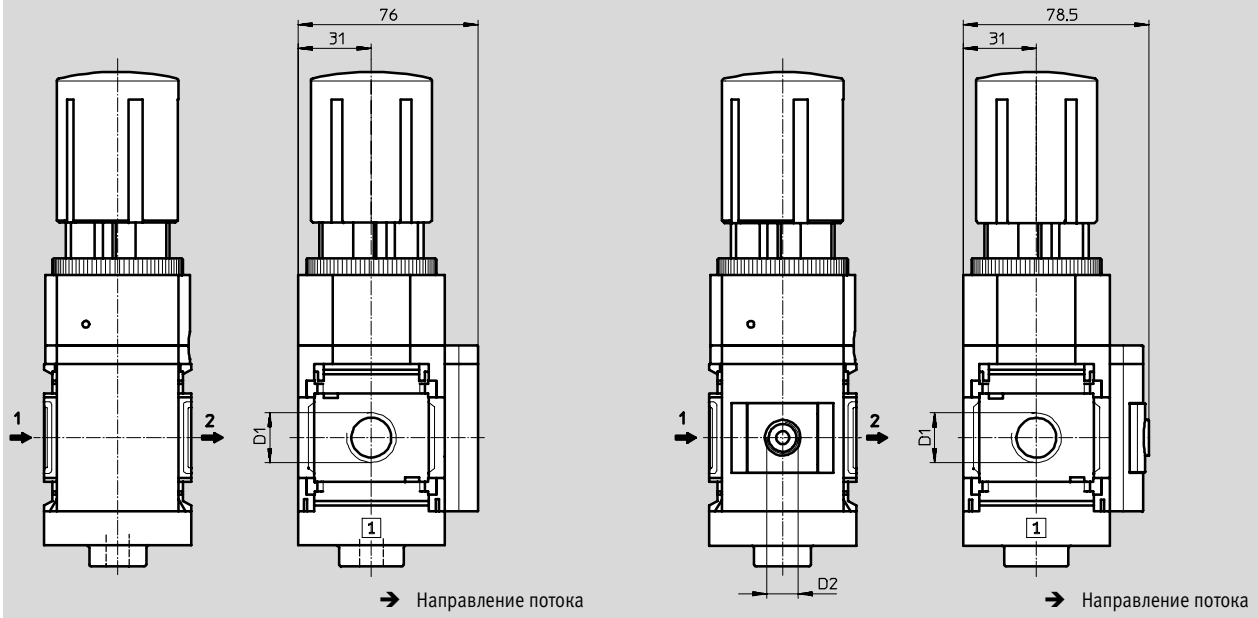
FESTO

Размеры – Различные варианты манометров

Скачать CAD-данные → www.festo.com

Крышка VS

Плита-адаптер A8/A4 для EN манометра 1/8/1/4, без манометра



Тип	D1	D2
MS6-LRP-1/4-...-VS	G1/4	-
MS6-LRP-3/8-...-VS	G3/8	
MS6-LRP-1/2-...-VS	G1/2	
MS6-LRP-1/4-...-A8	G1/4	G1/8
MS6-LRP-3/8-...-A8	G3/8	
MS6-LRP-1/2-...-A8	G1/2	
MS6-LRP-1/4-...-A4	G1/4	G1/4
MS6-LRP-3/8-...-A4	G3/8	
MS6-LRP-1/2-...-A4	G1/2	

Примечание: Продукт соответствует стандартам ISO 1179-1 и ISO 228-1

Прецизионные регуляторы давления MS6-LRP, серия MS

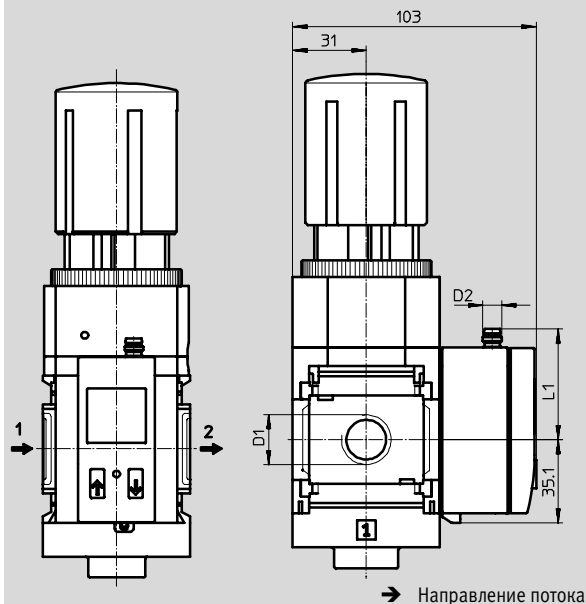
Технические характеристики

Размеры – Различные варианты манометров

Скачать CAD-данные → www.festo.com

Датчик давления с дисплеем AD1 ... AD4

Технические данные → Интернет: sde1



Вариант AD1:
SDE1-D10-G2-MS-L-P1-M8 с
3-полюсным разъемом M8x1,
1 дискретный выход PNP

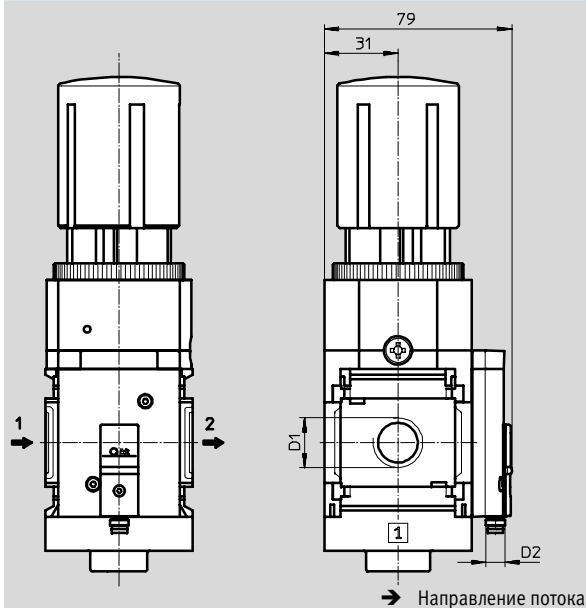
Вариант AD3:
SDE1-D10-G2-MS-L-PI-M12 с 4-полюсным
разъемом M12x1, 1 дискретный PNP и 1
аналоговый 4 ... 20 мА выход

Вариант AD2:
SDE1-D10-G2-MS-L-N1-M8 с
3-полюсным разъемом M8x1,
1 дискретный выход NPN

Вариант AD4:
SDE1-D10-G2-MS-L-NI-M12 с 4-полюсным
разъемом M12x1, 1 дискретный NPN и 1
аналоговый 4 ... 20 мА выход

Датчик давления без дисплея (только индикатор рабочего состояния) AD7 ... AD10

Технические данные → Интернет: sde5



Вариант AD7:
SDE5-D10-O-...-P-M8 с
3-полюсным разъемом M8x1,
пороговый компаратор,
1 дискретный выход PNP, Н.О.
контакт

Вариант AD9:
SDE5-D10-O3-...-P-M8 с 3-полюсным
разъемом M8x1, двухпороговый
компаратор, 1 дискретный выход PNP,
Н.О. контакт

Вариант AD8:
SDE5-D10-C-...-P-M8 с
3-полюсным разъемом M8x1,
пороговый компаратор,
1 дискретный выход PNP, Н.З.
контакт

Вариант AD10:
SDE5-D10-C3-...-P-M8 с 3-полюсным
разъемом M8x1, двухпороговый
компаратор, 1 дискретный выход PNP,
Н.З. контакт

Тип	D1	D2	L1
MS6-LRP-1/4-...-AD1/AD2	G1/4	M8x1	46.7
MS6-LRP-3/8-...-AD1/AD2	G3/8		
MS6-LRP-1/2-...-AD1/AD2	G1/2		
MS6-LRP-1/4-...-AD3/AD4	G1/4	M12x1	55.8
MS6-LRP-3/8-...-AD3/AD4	G3/8		
MS6-LRP-1/2-...-AD3/AD4	G1/2		
MS6-LRP-1/4-...-AD7/AD8/AD9/AD10	G1/4	M8x1	-
MS6-LRP-3/8-...-AD7/AD8/AD9/AD10	G3/8		
MS6-LRP-1/2-...-AD7/AD8/AD9/AD10	G1/2		

Примечание: Продукт соответствует стандартам ISO 1179-1 и ISO 228-1

Прецизионные регуляторы давления MS6-LRP, серия MS

Технические характеристики

FESTO

Размеры – Поворотная рукоятка

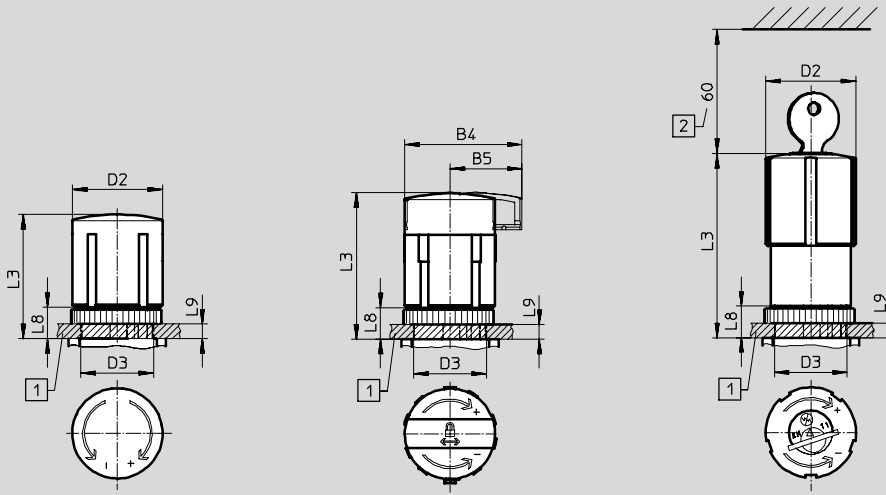
Скачать CAD-данные → www.festo.com

Для установки на панель управления

Стандартная поворотная рукоятка с фиксацией

Стандартная рукоятка с фиксатором, блокировка при помощи аксессуаров AS

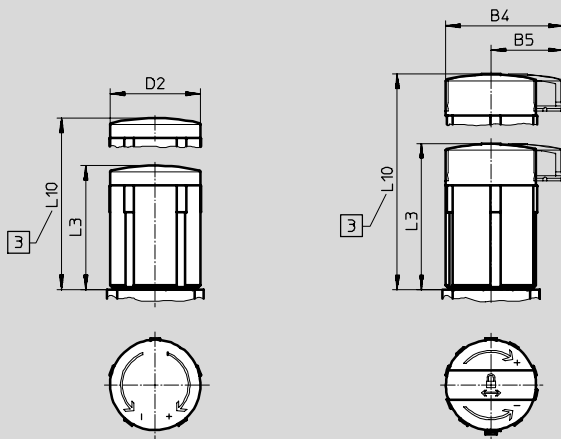
Поворотная рукоятка со встроенным замком E11



- 1 Макс. толщина панели управления
- 2 Присоединительные размеры

Удлиненная поворотная рукоятка с фиксатором LD

Удлиненная рукоятка с фиксатором, блокировка при помощи аксессуаров LD-AS



- 3 Для регулировки давления: Полностью выдвиньте телескопическую поворотную рукоятку

Тип	B4	B5	D2	D3 +1	L3	L8	L9	L10
MS6-LRP...	-	-	51	44	86	22	14	-
MS6-LRP...-AS	64.4	39			95.5			
MS6-LRP...-E11	-	-	51.8					
MS6-LRP...-LD	-	-	51	-	86	-	-	139
MS6-LRP...-LD-AS	64.4	39			95.5			148.5

Прецизионные регуляторы давления MS6-LRP, серия MS

Технические характеристики

Данные для заказа			
Плита-адаптер для EN манометра 1/8, стандартная поворотная рукоятка с фиксацией			
Размер	Присоединение	Номер заказа	Тип
Диапазон регулировки давления 0.05 ... 0.7 бар, ручная регулировка			
MS6	G1/4	538004	MS6-LRP-1/4-D2-A8 ¹⁾
	G3/8	538012	MS6-LRP-3/8-D2-A8 ¹⁾
	G1/2	538020	MS6-LRP-1/2-D2-A8 ¹⁾
Диапазон регулировки давления 0.05 ... 2.5 бар, ручная регулировка			
MS6	G1/4	538006	MS6-LRP-1/4-D4-A8 ¹⁾
	G3/8	538014	MS6-LRP-3/8-D4-A8 ¹⁾
	G1/2	538022	MS6-LRP-1/2-D4-A8 ¹⁾
Диапазон регулировки давления 0.1 ... 4 бар, ручная регулировка			
MS6	G1/4	538008	MS6-LRP-1/4-D5-A8 ¹⁾
	G3/8	538016	MS6-LRP-3/8-D5-A8 ¹⁾
	G1/2	538024	MS6-LRP-1/2-D5-A8 ¹⁾
Диапазон регулировки давления 0.1 ... 12 бар, ручная регулировка			
MS6	G1/4	538010	MS6-LRP-1/4-D7-A8 ¹⁾
	G3/8	538018	MS6-LRP-3/8-D7-A8 ¹⁾
	G1/2	538026	MS6-LRP-1/2-D7-A8 ¹⁾

1) Не содержит медь и тефлон

Прецизионные регуляторы давления MS6-LRP, серия MS

Данные для заказа – Модульная продукция

FESTO

M Обязательные данные →						
Номер для заказа	Серия	Размер	Функция	Присоединительная резьба	Диапазон давления/регулирование	Варианты индикации давления
538028	MS	6	LRP	1/4, 3/8, 1/2, AGB, AGC, AGD, AGE	D2 D4 D5 D7 PO	VS A8 A8M A4 AD1 ... AD4, AD7 ... AD10
Пример заказа						
538028	MS	6	LRP	1/2	D4	A4

Таблица для заказа					
Монтажный шаг	[мм]	62	Условия	Код	Код для заказа
M	Номер для заказа	538028			
	Серия	Стандартные		MS	MS
	Размер	6		6	6
	Функция	Прецизионный регулятор давления		-LRP	-LRP
	Присоединительная резьба	Резьба G1/4		-1/4	
		Резьба G3/8		-3/8	
		Резьба G1/2		-1/2	
		Соединительная плита G1/4		-AGB	
		Соединительная плита G3/8		-AGC	
		Соединительная плита G1/2		-AGD	
		Соединительная плита G3/4		-AGE	
	Диапазон давления/регулирование	0.05 ... 0.7 бар, ручное регулирование		-D2	
		0.05 ... 2.5 бар, ручное регулирование		-D4	
		0.1 ... 4 бар, ручное регулирование		-D5	
		0.1 ... 12 бар, ручное регулирование		-D7	
		0.1 ... 12 бар, пневматическое регулирование (диапазон давления зависит от пилотного регулятора)	1	-PO	
	Варианты индикации давления	Крышка		-VS	
		Плита-адаптер для EN манометра 1/8, без манометра		-A8	
		Плита-адаптер для EN манометра 1/8, с прецизионным манометром		-A8M	
		Адаптер для манометра по EN 1/4, без манометра		-A4	
		Датчик давления с дисплеем, разъем M8, 1 выход PNP, 3-полюсный	2	-AD1	
		Датчик давления с дисплеем, разъем M8, 1 выход NPN, 3-полюсный	2	-AD2	
		Датчик давления с дисплеем, 4-полюсный разъем M12, 1 выход PNP, 1 аналоговый выход 4 ... 20 мА	2	-AD3	
		Датчик давления с дисплеем, 4-полюсный разъем M12, 1 выход NPN, 1 аналоговый выход 4 ... 20 мА	2	-AD4	
		Датчик давления без дисплея, разъем M8, пороговый компаратор, PNP, Н.О. контакт	3	-AD7	
		Датчик давления без дисплея, разъем M8, пороговый компаратор, PNP, Н.З. контакт	3	-AD8	
		Датчик давления без дисплея, разъем M8, двухпороговый компаратор, PNP, Н.О.	3	-AD9	
		Датчик давления без дисплея, разъем M8, двухпороговый компаратор, PNP, Н.З.	3	-AD10	

1 PO Кроме варианта поворотной рукоятки LD
Кроме блокировки AS, E11
Кроме типа монтажа WR

2 AD1 ... AD4 Диапазон измерения макс. 10 бар.
Не заказывается с диапазоном давления/регулирование D2, D4
3 AD7 ... AD10 Диапазон измерения макс. 10 бар.
Не заказывается с диапазоном давления/регулирование D2

Шаблон кода для заказа

538028	MS	6	-	LRP	-		-		-	
--------	----	---	---	-----	---	--	---	--	---	--

Прецизионные регуляторы давления MS6-LRP, серия MS

Данные для заказа – Модульная продукция

0 Опции				
Различные варианты поворотной рукоятки	Альтернативное положение монтажа	Безопасность	Тип монтажа	Альтернативное направление потока
LD	KD	AS E11	WR WP WPM WB	Z
- LD	-	- AS	- WB	- Z

Таблица для заказа					
Монтажный шаг	[мм]	62	Условия	Код	Код для заказа
0	Различные варианты поворотной рукоятки	Длинная рукоятка	4	-LD	
	Альтернативное положения монтажа	Поворотная рукоятка снизу	5	-KD	
	Безопасность	Блокировка с помощью принадлежностей		-AS	
		Со встроенным замком		-E11	
	Тип монтажа	Монтажная скоба с рифленой гайкой для рукоятки регулятора	6	-WR	
		Монтажный кронштейн	7	-WP	
		Монтажный кронштейн	7	-WPM	
		Монтажный кронштейн		-WB	
	Альтернативное направление потока	Направление потока справа налево (без выбора пневматического выхода, без манометра)		-Z	

4 LD Кроме варианта со встроенным замком E11
5 KD Кроме типа монтажа WP

6 WR Кроме варианта поворотной рукоятки LD
7 WP, WPM Только с плитамы AGB, AGC, AGD или AGE

Шаблон кода для заказа

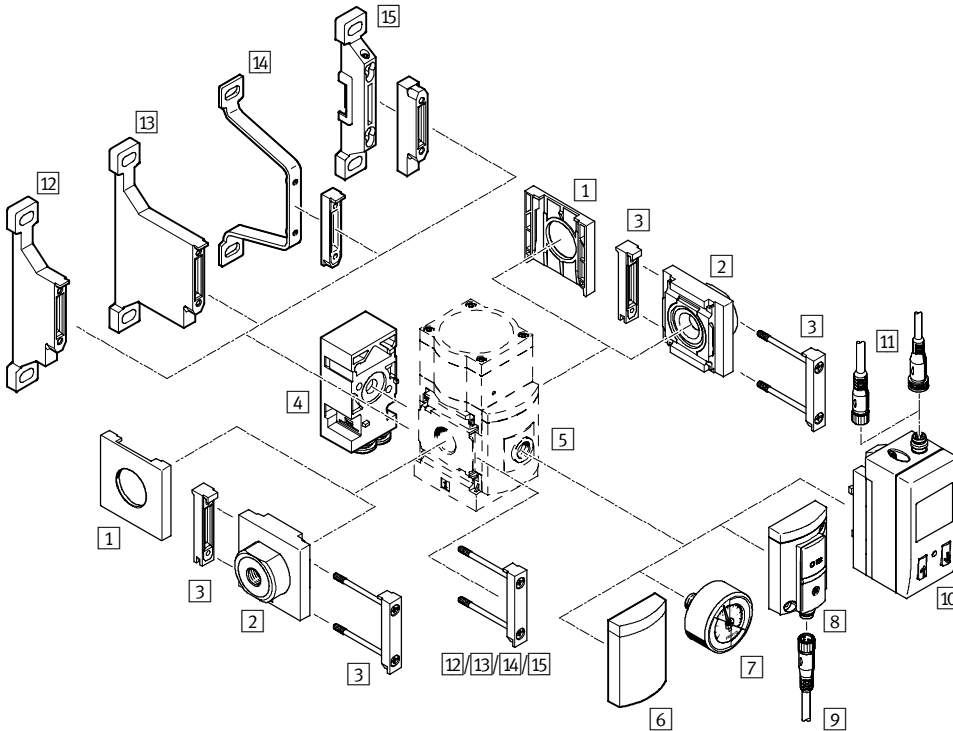
- [] - [] - [] - [] - []

Прецизионные регуляторы давления MS6-LRPB, серия MS

Обзор периферии

FESTO

Прецизионный регулятор давления MS6-LRPB с выходом сзади



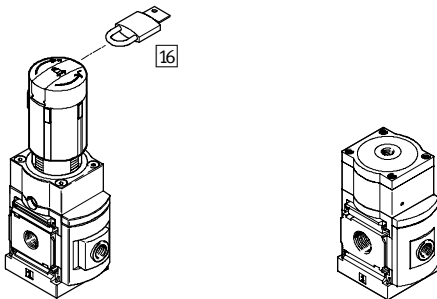
Примечание

Дополнительные принадлежности:

- Соединитель модулей для комбинации с размерами MS4/MS6 или MS9 → Интернет: atv, gmV, armv
- Адаптер для монтажа на профиле → Интернет: ipm-80, ipm-40-80, ipm-80-80

С ручным управлением

С пневматическим управлением



Прецизионные регуляторы давления MS6-LRPB, серия MS

Обзор периферии

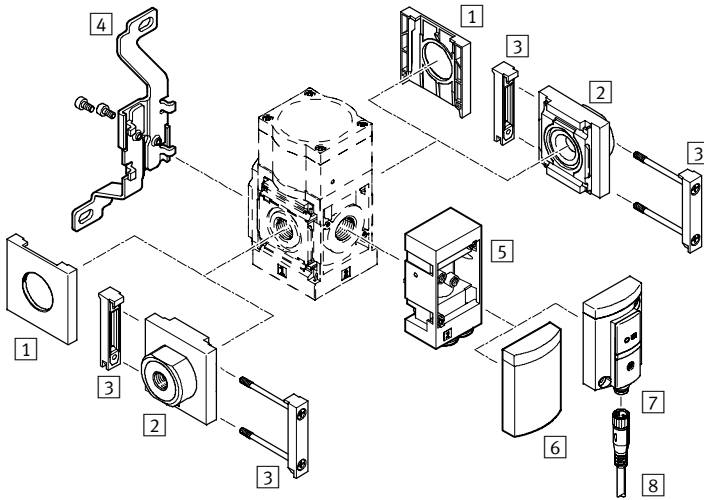
Монтажные элементы и принадлежности						
		Отдельное устройство		Комбинация		→ Стр./Интернет
		без присоеди- тельных плит	с присоеди- тельными плитами	без присоеди- тельных плит	с присоеди- тельными плитами	
1	Крышка MS6-END	■	-	■	-	ms6-end
2	Присоединительные плиты MS6-AG...	-	■	-	■	ms6-ag
3	Соединитель модулей MS6-MV	-	■	■	■	ms6-mv
4	Угловой выходной блок B...	■	■	■	■	64
5	Плита-адаптер для EN манометра 1/8/1/4 A8/A4	■	■	■	■	64
6	Крышка VS	■	■	■	■	64
7	Прецизионный манометр A8M/MAP	■	■	■	■	64, 86
8	Датчик давления без дисплея AD7 ... AD10	■	■	■	■	64
9	Соединительный кабель NEBU-M8...-LE3	■	■	■	■	86
10	Датчик давления с дисплеем AD1 ... AD4	■	■	■	■	64
11	Соединительный кабель NEBU-M8...-LE3/NEBU-M12...-LE4	■	■	■	■	86
12	Монтажный кронштейн MS6-WP	-	■	■	■	ms6-wp
13	Монтажный кронштейн MS6-WPB	-	■	■	■	ms6-wp
14	Монтажный кронштейн MS6-WPE	-	■	■	■	ms6-wp
15	Монтажный кронштейн MS6-WPM	-	■	■	■	ms6-wp
16	Замок LRVS-D	■	■	■	■	86

Прецизионные регуляторы давления MS6-LRPB, серия MS

Обзор периферии

FESTO

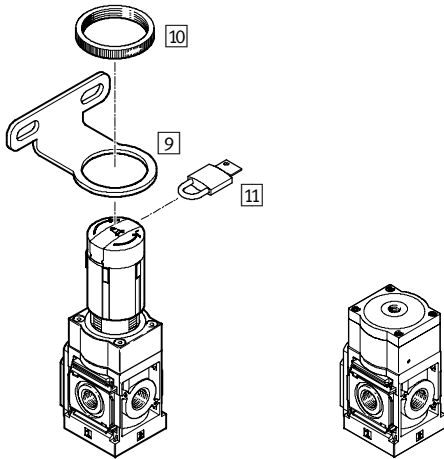
Прецизионный регулятор давления MS6-LRPB с выходом спереди



- Примечание
- Дополнительные принадлежности:
- Соединитель модулей для комбинации с размерами MS4/MS6 или MS9 → Интернет: atv, gm, armv
 - Адаптер для монтажа на профиле → Интернет: ipm-80, ipm-40-80, ipm-80-80

С ручным управлением

С пневматическим управлением



Прецизионные регуляторы давления MS6-LRPB, серия MS

Обзор периферии

Монтажные элементы и принадлежности						
		Отдельное устройство		Комбинация		→ Стр./Интернет
		без присоеди- тельных плит	с присоеди- тельными плитами	без присоеди- тельных плит	с присоеди- тельными плитами	
1	Крышка MS6-END	■	-	■	-	ms6-end
2	Присоединительные плиты MS6-AG...	-	■	-	■	ms6-ag
3	Соединитель модулей MS6-MV	-	■	■	■	ms6-mv
4	Монтажная скоба MS6-WB	■	■	-	-	ms6-wb
5	Угловой выходной блок B...	■	■	■	■	64
6	Крышка VS	■	■	■	■	64
7	Датчик давления без дисплея AD7 ... AD10	■	■	■	■	64
8	Соединительный кабель NEBU-M8...-LE3	■	■	■	■	86
9	Монтажная скоба MS6-WR	■	■	-	-	ms6-wr
10	Гайка с насечкой (входит в комплект поставки) MS-LR	■	■	-	-	-
11	Замок LRVS-D	■	■	■	■	86



Новинка

Вариант AD7 ... AD10, PO

Прецизионные регуляторы давления MS6-LRPB, серия MS

FESTO

Система обозначений

		MS	6	-	LRPB	-	1/2	-	D7	-	A8	-	BD
Серия													
MS	Стандартный блок подготовки воздуха												
Размер													
6	Монтажный шаг 62 мм												
Функция													
LRPB	Прецизионный регулятор давления для блочного монтажа												
Присоединительная резьба													
1/2	резьба G1/2												
Диапазон давления/регулирование													
D2	0.05 ... 0.7 бар, ручное регулирование												
D4	0.05 ... 2.5 бар, ручное регулирование												
D5	0.1 ... 4 бар, ручное регулирование												
D7	0.1 ... 12 бар, ручное регулирование												
Варианты индикации давления													
A8	Плита-адаптер для EN манометра 1/8, без манометра												
Отвод давления													
	Без углового выходного блока												
BD	Угловой выходной блок QS-8												
BE	Угловой выходной блок QS-10												

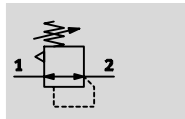
Используя модульную систему, можно заказать и другие варианты → 64

- Соединительные плиты
- Диапазон давления/регулирование
- Варианты индикации давления
- Варианты рукоятки
- Альтернативное положение монтажа
- Безопасность
- Тип монтажа
- Альтернативное направление потока

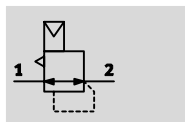
Прецизионные регуляторы давления MS6-LRPB, серия MS

Технические характеристики

Диапазон давления/регулирование
ручное регулирование



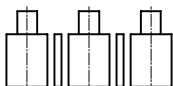
с пневматическим управлением PO



- Расход
1,600 ... 5,000 л/мин.
- Температурный диапазон
-10 ... +60 °C
- Рабочее давление
1 ... 14 бар
- www.festo.com



Прецизионный регулятор давления
для сборки в блок:



Прецизионный регулятор предназначен для задач высокоточного поддержания уровня давления с гистерезисом 0.02 бар. Давление на выходе p2 может быть настроено в пределах регулировки в

ручную с помощью поворотной рукоятки или пневматически с помощью задающего сигнала p12, подаваемого от внешнего регулятора (для этой цели, по возможности, используйте прецизионный регулятор давления). При отключении подачи давления питания p1, давление воздуха из выхода p2 сбрасывается в атмосферу через отверстие 3 (вторичная разгрузка).

- Хорошие характеристики регулировки с компенсацией первичного давления и малым гистерезисом
- Сборка в коллектор со сквозным подводом питания
- Для получения блока регуляторов с общим питанием и независимой регулировкой выходов
- Замок для защиты регулятора от несанкционированной настройки
- Четыре диапазона регулировки давления: 0.05 ... 0.7 бар, 0.05 ... 2.5 бар, 0.1 ... 4 бар и 0.1 ... 12 бар
- Опция: датчик давления

Основные технические характеристики		MS6
Размер		MS6
Пневматическое подключение 1		G $\frac{1}{2}$
Пневматическое подключение 2		G $\frac{1}{2}$
		QS-8 с угловым выходным блоком BD
		QS-10 с угловым выходным блоком BE
Пневматическое подключение 3 (вторичная разгрузка)		G $\frac{1}{4}$
Подключение пневматического управления 12 для варианта PO		G $\frac{1}{8}$
Конструкция		Мембранный прецизионный регулятор с пилотным управлением со сквозным подводом питания
Функция регулирования		Постоянное выходное давление, с вторичной разгрузкой
Тип монтажа		Через принадлежности
		Монтаж в трубопроводе
		Монтаж на передней панели
Положение монтажа		Любое
Защитная крышка регулятора		Поворотная рукоятка с фиксатором
		Поворотная рукоятка с фиксатором, блокировка осуществляется при помощи аксессуаров
		Поворотная рукоятка со встроенным замком
Диапазон регулировки давления/управление ¹⁾	D2 [бар]	0.05 ... 0.7, с ручным управлением
	D4 [бар]	0.05 ... 2.5, с ручным управлением
	D5 [бар]	0.1 ... 4, с ручным управлением
	D7 [бар]	0.1 ... 12, с ручным управлением (0.1 ... 10 с датчиком давления вариант AD...)
	PO [бар]	0.1 ... 12, с пневматическим управлением (0.1 ... 10 с датчиком давления вариант AD...)
Макс. гистерезис	[бар]	0.02
Индикация давления		С помощью датчика давления с дисплеем и электрическим выходом
		С помощью датчика давления с индикацией рабочего состояния и электрическим выходом
		С помощью манометра
		Присоединение G $\frac{1}{8}$
		Присоединение G $\frac{1}{4}$

1) Вариант D2/D4/D5/D7: Давление питания p1 \geq выходное давление p2 + 1 бар. Вариант PO: Выходное давление p2 = давлению управления p12 + макс. 0.5 бар.
- Примечание: Продукт соответствует стандартам ISO 1179-1 и ISO 228-1

Прецизионные регуляторы давления MS6-LRPB, серия MS

FESTO

Технические характеристики

Диапазон расхода				
Диапазон регулирования	D2 (0.05 ... 0.7 бар)	D4 (0.05 ... 2.5 бар)	D5 (0.1 ... 4 бар)	D7/PO (0.1 ... 12 бар)
Стандартный номинальный расход q _{пN} [л/мин.]				
q _{пN} 1 → 2	G ¹ / ₂	1,600 ¹⁾	2,300 ²⁾	3,000 ³⁾
Расход вторичной разгрузки [л/мин.]				
q _п 2 → 3	≥ 220 ⁵⁾	≥ 450 ⁶⁾	≥ 650 ⁷⁾	≥ 900 ⁸⁾

- 1) Измерено при p₁ = 10 бар, p₂ = 0,5 бар, Δp = 0,1 бар
 2) Измерено при p₁ = 10 бар, p₂ = 1,5 бар, Δp = 0,1 бар
 3) Измерено при p₁ = 10 бар, p₂ = 2,5 бар, Δp = 0,1 бар
 4) Измерено при p₁ = 10 бар, p₂ = 6,0 бар, Δp = 0,1 бар

- 5) Измерено при p₁ = 10 бар и p₂ = 0,7 бар, Δp₂ = 0,1 бар.
 6) Измерено при p₁ = 10 бар и p₂ = 2,5 бар, Δp₂ = 0,1 бар.
 7) Измерено при p₁ = 10 бар и p₂ = 4,0 бар, Δp₂ = 0,1 бар.
 8) Измерено при p₁ = 10 бар и p₂ = 6,0 бар, Δp₂ = 0,1 бар.

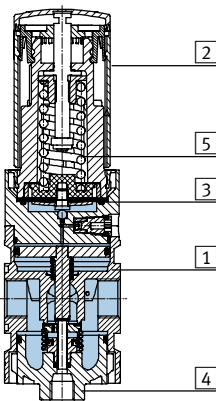
Условия рабочей и окружающей среды		
Вариант	Стандартные	Датчик давления AD...
Давление питания [бар]	1 ... 14	1 ... 14
Рабочая среда	Фильтрованный сжатый воздух, без масла, степень фильтрации 40 μm	
Окружающая температура [°C]	-10 ... +60	0 ... +50
Температура среды [°C]	-10 ... +60	0 ... +50
Температура хранения [°C]	-10 ... +60	-10 ... +60
Класс устойчивости к коррозии	CRC ¹⁾ 2	

- 1) Сопротивление коррозии: класс 2 по стандарту Festo 940 070
 Компоненты подвержены умеренному коррозионному воздействию. Элементы с декоративным покрытием открытых поверхностей, которые контактируют с нормальной промышленной средой или материалами (такими как охлаждающие жидкости или смазки).

Вес [г]	
Прецизионный регулятор давления	1,000
Прецизионный регулятор давления с поворотной рукояткой и встроенным замком E11	1,120

Материалы

Продольный разрез



Прецизионный регулятор давления (для блочного монтажа)		
1	Корпус	Алюминий
2	Поворотная рукоятка	Полиамид/полиацетат
	Поворотная рукоятка со встроенным замком E11	Алюминий
3	Мембрана	Нитриловая резина
4	Нижняя крышка	Поликарбонат
5	Пружины	Сталь
-	Уплотнения	Нитриловая резина
Примечания по материалам		Не содержит медь и тефлон (за искл. вариантов A8M или AD...)

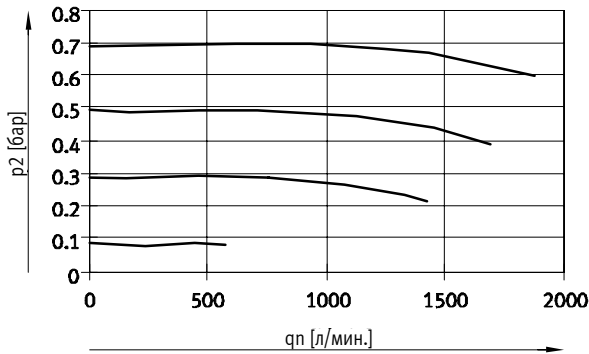
Прецизионные регуляторы давления MS6-LRPB, серия MS

FESTO

Технические характеристики

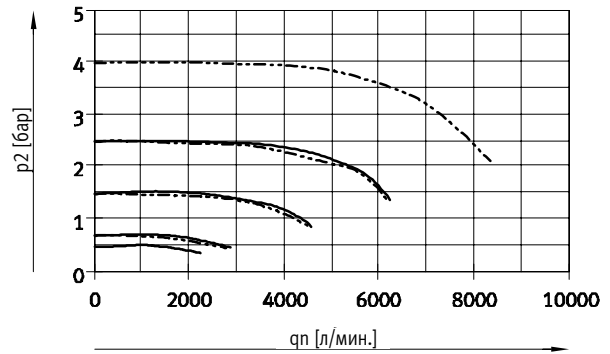
Стандартный расход q_n как функция выходного давления p_2 ($p_1 = 10$ бар)

MS6-LRPB-1/2-D2



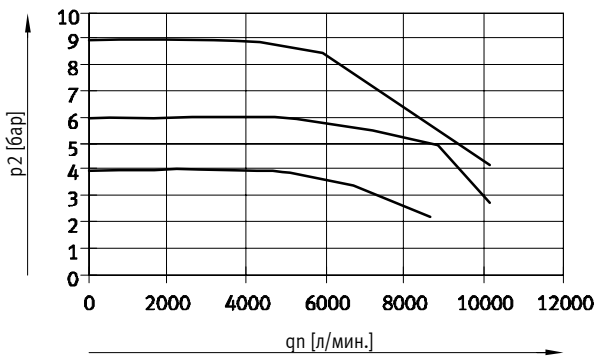
— D2: 0.05...0.7 бар

MS6-LRPB-1/2-D4/D5



— D4: 0.05...2.5 бар
- - - D5: 0.1...4 бар

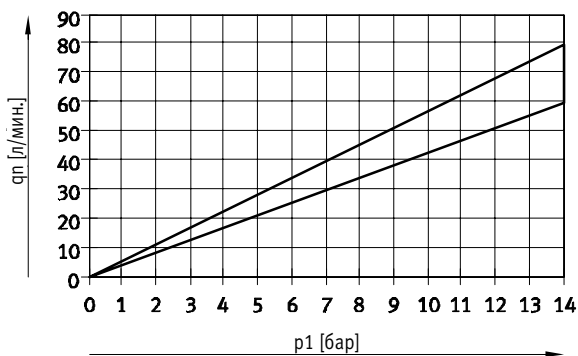
MS6-LRPB-1/2-D7/PO



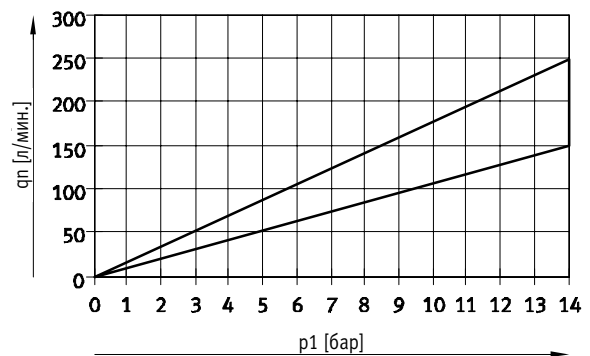
— D7/PO: 0.1...12 бар

Внутреннее потребление воздуха q_n как функция давления питания p_1

MS6-LRPB-...-D2/D4



MS6-LRPB-...-D5/D7/PO





Новинка

Вариант AD7 ... AD10, PO

Прецизионные регуляторы давления MS6-LRPB, серия MS

Технические характеристики

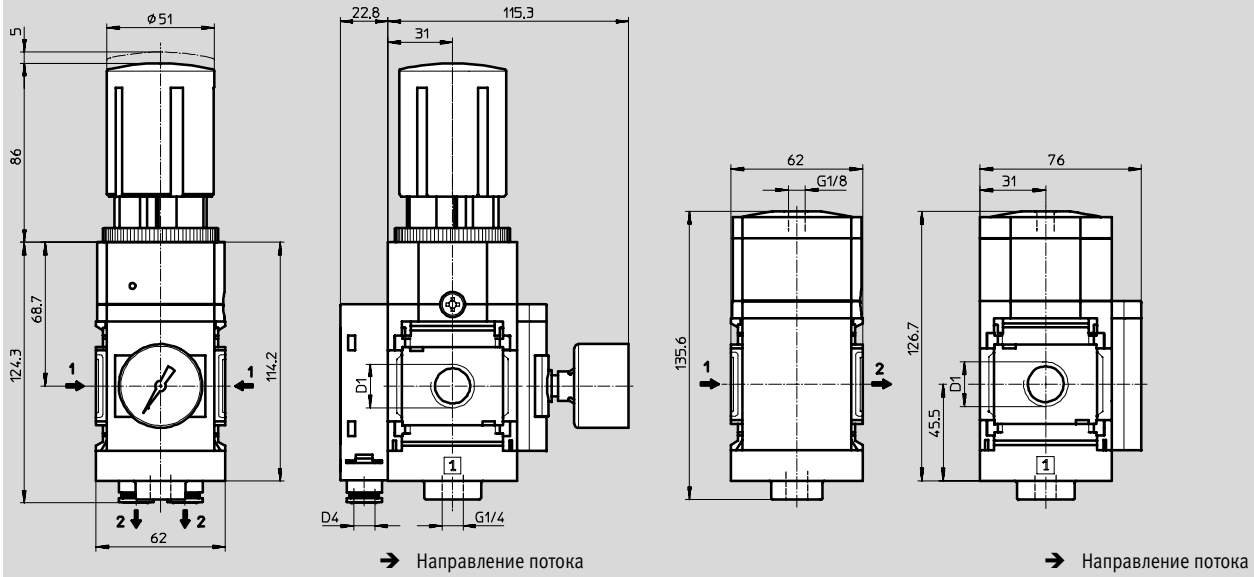
FESTO

Размеры

ручное регулирование D2/D4/D5/D7,
с плитой-адаптером A8M для EN манометра 1/8 вместо манометра,
с прецизионным манометром MAP, с угловым выходным блоком BD/BE

Скачать CAD-данные → www.festo.com

с пневматическим управлением PO,
с крышкой VS вместо манометра



Тип	D1	D4
MS6-LRPB-1/2-D2/D4/D5/D7-A8M-BD	G1/2	QS-8
MS6-LRPB-1/2-D2/D4/D5/D7-A8M-BE		QS-10

Тип	D1
MS6-LRPB-1/2-PO-VS	G1/2

Примечание: Продукт соответствует стандартам ISO 1179-1 и ISO 228-1

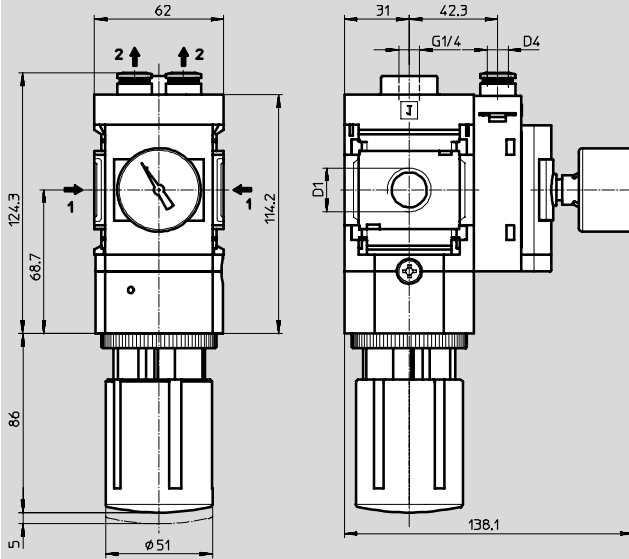
Прецизионные регуляторы давления MS6-LRPB, серия MS

Технические характеристики

Размеры - Альтернативное положение монтажа

Скачать CAD-данные → www.festo.com

Поворотная рукоятка снизу, угловой выходной блок BD/BE



→ Направление потока

Тип	D1	D4
MS6-LRPB-1/2-...-KD-BD	G1/2	QS-8
MS6-LRPB-1/2-...-KD-BE		QS-10

Примечание: Продукт соответствует стандартам ISO 1179-1 и ISO 228-1

Новинка
 Вариант AD7 ... AD10, PO

Прецизионные регуляторы давления MS6-LRPB, серия MS

Технические характеристики

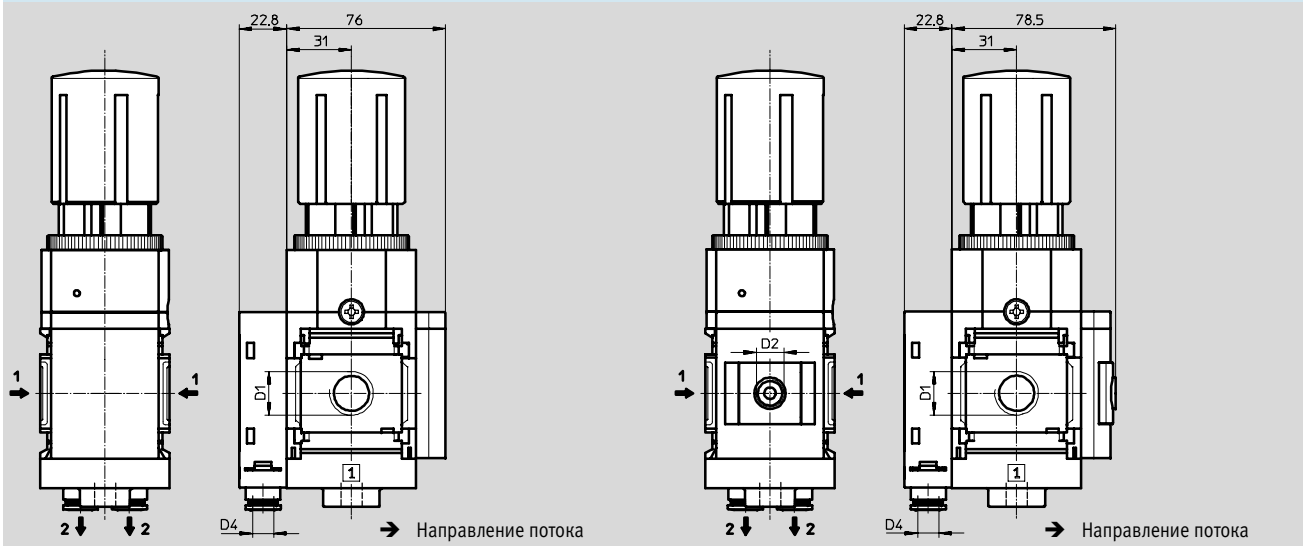
FESTO

Размеры – Различные варианты манометров

Скачать CAD-данные → www.festo.com

Крышка VS, угловой выходной блок BD/BE

Плита-адаптер A8/A4 для EN манометра 1/8/1/4, без манометра, угловой выходной блок BD/BE



Тип	D1	D2	D4
MS6-LRPB-1/2-...-VS-BD	G1/2	-	QS-8
MS6-LRPB-1/2-...-VS-BE			QS-10
MS6-LRPB-1/2-...-A8-BD	G1/2	G1/8	QS-8
MS6-LRPB-1/2-...-A8-BE			QS-10
MS6-LRPB-1/2-...-A4-BD	G1/2	G1/4	QS-8
MS6-LRPB-1/2-...-A4-BE			QS-10

Примечание: Продукт соответствует стандартам ISO 1179-1 и ISO 228-1

Прецизионные регуляторы давления MS6-LRPB, серия MS

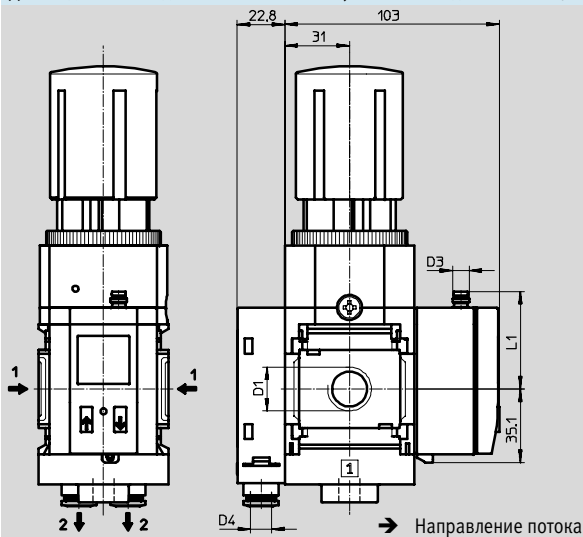
Технические характеристики

Размеры – Различные варианты манометров

Скачать CAD-данные → www.festo.com

Датчик давления с дисплеем AD1 ... AD4, угловой выходной блок BD/BE

Технические данные → Интернет: [sde1](#)



Вариант AD1:
SDE1-D10-G2-MS-L-P1-M8 с
3-полюсным разъемом M8x1,
1 дискретный выход PNP

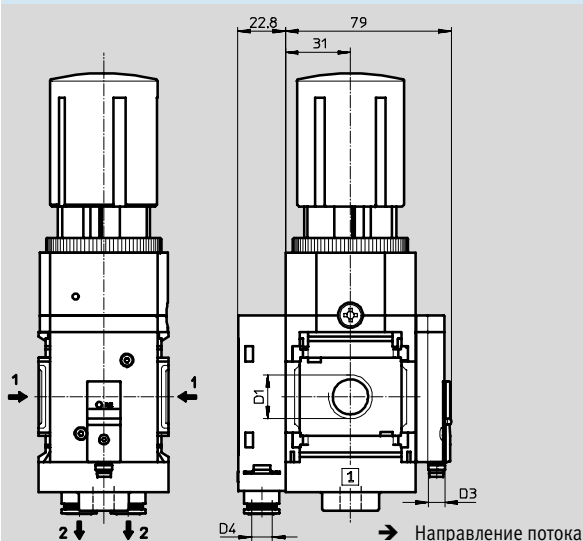
Вариант AD3:
SDE1-D10-G2-MS-L-PI-M12 с
4-полюсным разъемом M12x1,
1 дискретный PNP и 1 аналоговый
4 ... 20 мА выход

Вариант AD2:
SDE1-D10-G2-MS-L-N1-M8 с
3-полюсным разъемом M8x1,
1 дискретный выход NPN

Вариант AD4:
SDE1-D10-G2-MS-L-NI-M12 с
4-полюсным разъемом M12x1,
1 дискретный NPN и 1 аналоговый
4 ... 20 мА выход

Датчик давления без дисплея (только индикатор рабочего состояния) AD7 ... AD10, угловой выходной блок BD/BE

Технические данные → Интернет: [sde5](#)



Вариант AD7:
SDE5-D10-O-...-P-M8 с 3-полюсным
разъемом M8x1, пороговый
компаратор, 1 дискретный выход
PNP, Н.О. контакт

Вариант AD9:
SDE5-D10-O3-...-P-M8 с
3-полюсным разъемом M8x1,
двухпороговый компаратор,
1 дискретный выход PNP, Н.О.
контакт

Вариант AD8:
SDE5-D10-C-...-P-M8 с 3-полюсным
разъемом M8x1, пороговый
компаратор, 1 дискретный выход
PNP, Н.З. контакт

Вариант AD10:
SDE5-D10-C3-...-P-M8 с
3-полюсным разъемом M8x1,
двухпороговый компаратор,
1 дискретный выход PNP, Н.З.
контакт

Тип	D1	D3	D4	L1
MS6-LRPB-1/2-...-AD1/AD2-BD	G1/2	M8x1	QS-8	46.7
MS6-LRPB-1/2-...-AD1/AD2-BE			QS-10	
MS6-LRPB-1/2-...-AD3/AD4-BD	G1/2	M12x1	QS-8	55.8
MS6-LRPB-1/2-...-AD3/AD4-BE			QS-10	
MS6-LRPB-1/2-...-AD7/AD8/AD9/AD10-BD	G1/2	M8x1	QS-8	-
MS6-LRPB-1/2-...-AD7/AD8/AD9/AD10-BE			QS-10	

Примечание: Продукт соответствует стандартам ISO 1179-1 и ISO 228-1

Прецизионные регуляторы давления MS6-LRPB, серия MS

Технические характеристики

FESTO

Размеры – Поворотная рукоятка

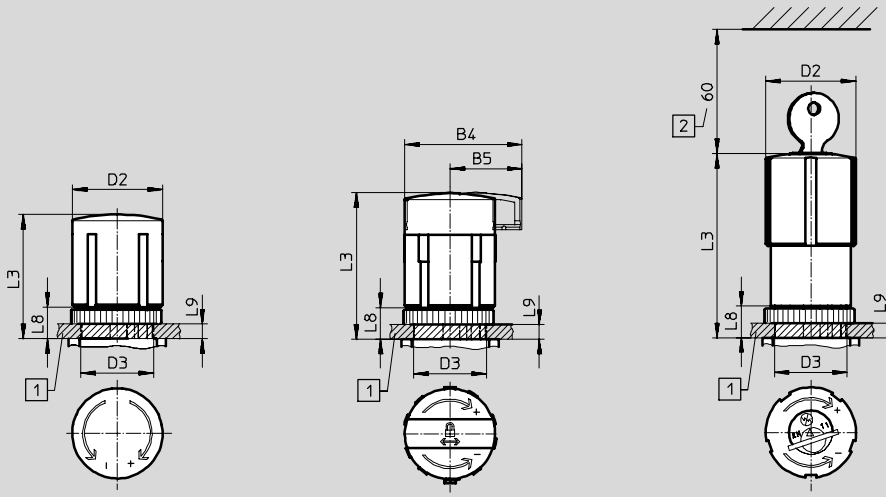
Скачать CAD-данные → www.festo.com

Для установки на панель управления

Стандартная поворотная рукоятка с фиксацией

Стандартная рукоятка с фиксатором, блокировка при помощи аксессуаров AS

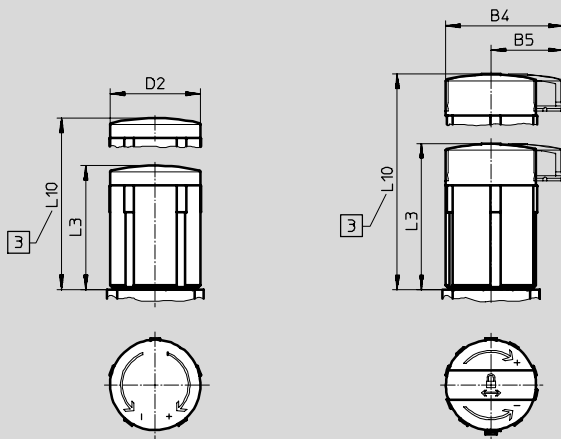
Поворотная рукоятка со встроенным замком E11



- 1 Макс. толщина панели управления
- 2 Присоединительные размеры

Удлиненная поворотная рукоятка с фиксатором LD

Удлиненная рукоятка с фиксатором, блокировка при помощи аксессуаров LD-AS



- 3 Для регулировки давления: Полностью выдвиньте телескопическую поворотную рукоятку

Тип	B4	B5	D2	D3 +1	L3	L8	L9	L10
MS6-LRPB-...	-	-	51	44	86	22	14	-
MS6-LRPB-...-AS	64.4	39			95.5			
MS6-LRPB-...-E11	-	-	51.8	-	112.1	-	-	-
MS6-LRPB-...-LD	-	-	51	-	86	-	-	139
MS6-LRPB-...-LD-AS	64.4	39			95.5			148.5

Прецизионные регуляторы давления MS6-LRPB, серия MS

Технические характеристики

Данные для заказа			
Плита-адаптер A8 для EN манометра 1/8, стандартная поворотная рукоядка с фиксацией			
Размер	Присоединение	Выход регулятора сзади без углового выходного блока	
		Номер заказа	Тип
Диапазон регулировки давления 0.05 ... 0.7 бар, ручная регулировка			
MS6	G1/2	534911	MS6-LRPB-1/2-D2-A8 ¹⁾
Диапазон регулировки давления 0.05 ... 2.5 бар, ручная регулировка			
MS6	G1/2	534914	MS6-LRPB-1/2-D4-A8 ¹⁾
Диапазон регулировки давления 0.1 ... 4 бар, ручная регулировка			
MS6	G1/2	534917	MS6-LRPB-1/2-D5-A8 ¹⁾
Диапазон регулировки давления 0.1 ... 12 бар, ручная регулировка			
MS6	G1/2	534920	MS6-LRPB-1/2-D7-A8 ¹⁾

1) Не содержит медь и тефлон

Данные для заказа					
Плита-адаптер A8 для EN манометра 1/8, стандартная поворотная рукоядка с фиксацией					
Размер	Присоединение	Выход регулятора сзади с угловым выходным блоком QS-8		Выход регулятора сзади с угловым выходным блоком QS-10	
		Номер заказа	Тип	Номер заказа	Тип
Диапазон регулировки давления 0.05 ... 0.7 бар, ручная регулировка					
MS6	G1/2	534865	MS6-LRPB-1/2-D2-A8-BD ¹⁾	534913	MS6-LRPB-1/2-D2-A8-BE ¹⁾
Диапазон регулировки давления 0.05 ... 2.5 бар, ручная регулировка					
MS6	G1/2	534868	MS6-LRPB-1/2-D4-A8-BD ¹⁾	534916	MS6-LRPB-1/2-D4-A8-BE ¹⁾
Диапазон регулировки давления 0.1 ... 4 бар, ручная регулировка					
MS6	G1/2	534871	MS6-LRPB-1/2-D5-A8-BD ¹⁾	534919	MS6-LRPB-1/2-D5-A8-BE ¹⁾
Диапазон регулировки давления 0.1 ... 12 бар, ручная регулировка					
MS6	G1/2	534874	MS6-LRPB-1/2-D7-A8-BD ¹⁾	534922	MS6-LRPB-1/2-D7-A8-BE ¹⁾

1) Не содержит медь и тефлон

Прецизионные регуляторы давления MS6-LRPB, серия MS

Данные для заказа – Модульная продукция

FESTO

M Обязательные данные						
Номер для заказа	Серия	Размер	Функция	Присоединительная резьба	Диапазон давления/регулирование	Варианты индикации давления
535007	MS	6	LRPB	1/2, AGB, AGC, AGD, AGE	D2 D4 D5 D7 PO	VS A8 A8M A4 AD1 ... AD4 AD7 ... AD10
Пример заказа						
535007	MS	6	LRPB	AGD	D5	VS

Таблица для заказа		Условия	Код	Код для заказа	
Монтажный шаг	[мм]	62			
M	Номер для заказа	535007			
	Серия	Стандартные		MS	
	Размер	6		6	
	Функция	Прецизионный регулятор давления для блочного монтажа		-LRPB	
	Присоединительная резьба	Резьба G1/2		-1/2	
		Соединительная плита G1/4		-AGB	
		Соединительная плита G3/8		-AGC	
		Соединительная плита G1/2		-AGD	
		Соединительная плита G3/4		-AGE	
	Диапазон давления/регулирование	0.05 ... 0.7 бар, ручное регулирование		-D2	
		0.05 ... 2.5 бар, ручное регулирование		-D4	
		0.1 ... 4 бар, ручное регулирование		-D5	
		0.1 ... 12 бар, ручное регулирование		-D7	
		0.1 ... 12 бар, пневматическое регулирование (диапазон давления зависит от пилотного регулятора)	1		-PO
	Варианты индикации давления	Крышка	2		-VS
		Плита-адаптер для EN манометра 1/8, без манометра	3		-A8
		Плита-адаптер для EN манометра 1/8, с прецизионным манометром	3		-A8M
		Адаптер для манометра по EN 1/4, без манометра	3		-A4
		Датчик давления с дисплеем, разъем M8, 1 выход PNP, 3-полюсный	3 4		-AD1
		Датчик давления с дисплеем, разъем M8, 1 выход NPN, 3-полюсный	3 4		-AD2
		Датчик давления с дисплеем, 4-полюсный разъем M12, 1 выход PNP, 1 аналоговый выход 4 ... 20 мА	3 4		-AD3
		Датчик давления с дисплеем, 4-полюсный разъем M12, 1 выход NPN, 1 аналоговый выход 4 ... 20 мА	3 4		-AD4
		Датчик давления без дисплея, разъем M8, пороговый компаратор, PNP, Н.О. контакт	4 5		-AD7
		Датчик давления без дисплея, разъем M8, пороговый компаратор, PNP, Н.З. контакт	4 5		-AD8
		Датчик давления без дисплея, разъем M8, двухпороговый компаратор, PNP, Н.О.	4 5		-AD9
	Датчик давления без дисплея, разъем M8, двухпороговый компаратор, PNP, Н.З.	4 5		-AD10	

- 1 PO Несовместим с удлиненной рукояткой LD
Кроме блокировки AS, E11
Кроме типа монтажа WR
- 2 VS Должно быть выбрано, если используется альтернативное направление потока Z без альтернативного положения монтажа KD и без выхода BD, BE
Должно быть выбрано, если используется альтернативное положения монтажа KD без альтернативного направления потока Z или без выхода BD, BE
- 3 A8, A8M, A4, AD1 ... AD4 В комбинации с альтернативным направлением потока Z применять только с альтернативным положением монтажа KD
- 4 AD1 ... AD4, AD7 ... AD10 Диапазон давления макс. 10 бар
Не заказывается с диапазоном давления/регулирования D2, D4
- 5 AD7 ... AD10 В комбинации с альтернативным направлением потока Z применять только с выходом BD, BE или
В комбинации с альтернативным направлением потока Z применять только с альтернативным положением монтажа KD

Шаблон кода для заказа

535007	MS	6	-	LRPB	-		-		-	
--------	----	---	---	------	---	--	---	--	---	--

Прецизионные регуляторы давления MS6-LRPB, серия MS

Данные для заказа – Модульная продукция

0 Опции					
Различные варианты поворотной рукоятки	Альтернативные положения монтажа	Безопасность	Другой выход	Тип монтажа	Альтернативное направление потока
LD	KD	AS E11	BD BE	WR WP WPM WPB WB	Z
- LD	-	- AS	- BE	- WB	- Z

Таблица для заказа					
Монтажный шаг	[мм]	62	Условия	Код	Код для заказа
0	Различные варианты поворотной рукоятки	Длинная рукоятка	6	-LD	
	Альтернативное положение монтажа	Поворотная рукоятка снизу	7	-KD	
	Безопасность	Блокировка с помощью принадлежностей		-AS	
		Со встроенным замком		-E11	
	Другой выход (р макс. = 10 бар)	Угловой выходной блок QS-8		-BD	
		Угловой выходной блок QS-10		-BE	
	Тип монтажа	Монтажная скоба с рифленой гайкой для рукоятки регулятора	8 9	-WR	
		Монтажный кронштейн	10 11	-WP	
		Монтажный кронштейн	8 10	-WPM	
		Кронштейн настенного монтажа с большим расстоянием до стены	10 12	-WPB	
		Монтажная скоба	8	-WB	
	Альтернативное направление потока	Выход регулятора спереди (без выбора пневматического выхода, без манометра)		-Z	

- 6 **LD** Кроме варианта со встроенным замком E11
- 7 **KD** В комбинации с вариантами манометра A8, A4, AD1 ... AD4, AD7 ... AD10 только с альтернативным направлением потока Z
- 8 **WR, WB, WPM** Только с альтернативным направлением потока Z
Кроме альтернативного положения монтажа KD
- 9 **WR** Только с альтернативным направлением потока Z
Несовместим с удлиненной рукояткой LD

- 10 **WP, WPM, WPB** Только с плитами AGB, AGC, AGD или AGE
- 11 **WP** Кроме альтернативного положения монтажа KD
Или только с альтернативным направлением потока Z
или только с вариантами манометра BD, BE
- 12 **WPB** Кроме альтернативного положения монтажа KD
Кроме вариантов манометра BD, BE
Кроме альтернативного направления потока Z

Шаблон кода для заказа

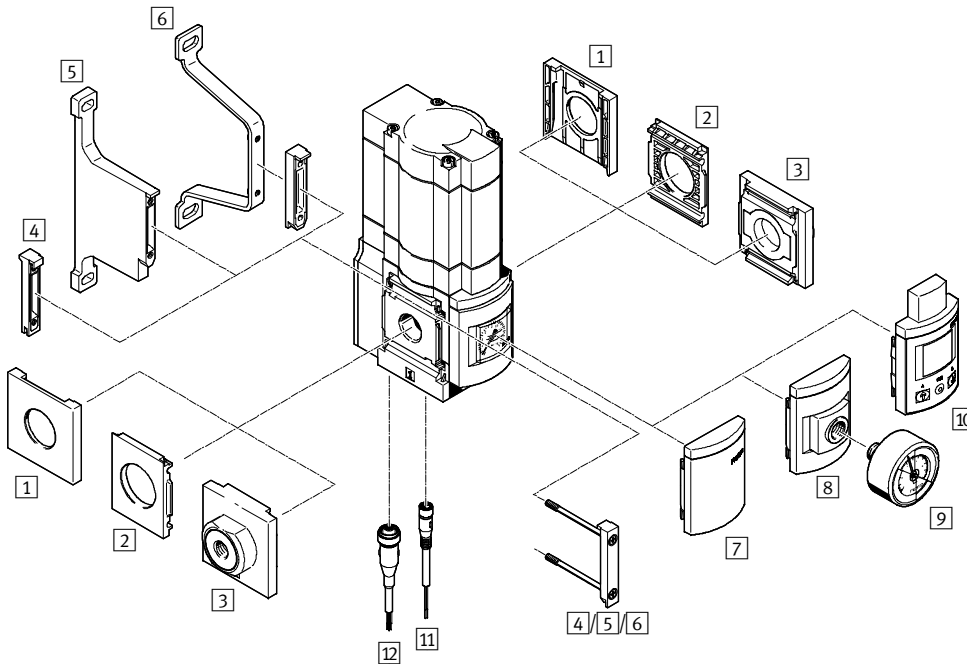
- [] - [] - [] - [] - [] - []

Регуляторы давления с электроуправлением MS6-LRE, серия MS

Обзор периферии

FESTO

Регуляторы давления с электроуправлением MS6-LRE



Примечание
 Дополнительные принадлежности:
 – Соединитель модулей для комбинации с размерами MS4/MS6 или MS9 → Интернет: amv, gmV, armv
 – Адаптер для монтажа на профиле → Интернет: ipm-80, ipm-40-80, ipm-80-80

Монтажные элементы и принадлежности						
		Отдельный модуль		Комбинация		→ Стр./Интернет
		без присоеди- тельных плит	с присоеди- тельными плитами	без присоеди- тельных плит	с присоеди- тельными плитами	
1	Крышка MS6-END	-	-	■	-	ms6-end
2	Монтажная плита MS6-AEND	■ ¹⁾	-	■ ²⁾	-	ms6-aend
3	Присоединительные плиты MS6-AG...	-	■ ¹⁾	-	■ ²⁾	ms6-ag
4	Соединитель модулей MS6-MV	-	-	■	■	ms6-mv
5	Монтажный кронштейн MS6-WPB	■	■	■	■	ms6-wpb
6	Монтажный кронштейн MS6-WPE	■	■	■	■	ms6-wpe
7	Крышка VS	■	■	■	■	74
8	Плита-адаптер для EN манометра 1/4 A4	■	■	■	■	74
9	Манометр MA	■	■	■	■	86
10	Дисплей блока управления OP	■	■	■	■	74
11	Соединительный кабель NEBU-M8...-LE3	■	■	■	■	86
12	Соединительный кабель NEBU-M12...-LE5	■	■	■	■	86

1) Для крепления требуется монтажный кронштейн MS6-WPB/WPE.

2) Для крепления требуется соединитель модулей MS6-MV или монтажный кронштейн MS6-WPB/WPE.

Регуляторы давления с электроуправлением MS6-LRE, серия MS

FESTO

Система обозначений

		MS	6	-	LRE	-	1/2	-	D7	-	PI
Серия											
MS	Стандартный блок подготовки воздуха										
Размер											
6	Монтажный шаг 62 мм										
Функция											
LRE	Регуляторы давления с электроуправлением										
Пневматическое присоединение											
1/4	Резьба G1/4										
3/8	Резьба G3/8										
1/2	Резьба G1/2										
Диапазон регулирования											
D6	Диапазон регулировки давления 0.3 ... 7 бар										
D7	Диапазон регулировки давления 0.5 ... 12 бар										
Электрически управляемое регулирование выходного давления (встроенный датчик давления с электрическим выходом)											
	Нет										
PI	Разъем, M8, 3-конт., выход по току										
PU	Разъем, M8, 3-конт., выход по напряжению										

Используя модульную систему, можно заказать и другие варианты → 74

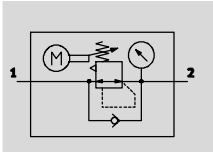
- Соединительные плиты
- Диапазон регулирования
- Варианты индикации давления
- Различные шкалы манометров
- Вторичная разгрузка
- Кабель датчика
- Кабель питания
- Тип монтажа
- Альтернативное направление потока

Регуляторы давления с электроуправлением MS6-LRE, серия MS

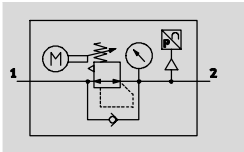
FESTO




Технические характеристики

с манометром



с манометром и встроенным датчиком давления



-  - Расход
2,200 ... 7,500 л/мин.
-  - Температурный диапазон
0 ... +50 °C
-  - Давление на входе
0.8 ... 20 бар



-  - Примечание


Регулятор давления с электрическим управлением не предназначен для создания замкнутых контуров управления.

Регулятор давления с электрическим управлением предназначен для поддержания постоянного давления на выходе независимо от колебаний давления на входе и расхода. Выходное давление настраивается непосредственно с помощью встроенного электрического привода. Управление электрическим приводом осуществляется через дискретные входы со штекером M12

или используя дополнительный модуль управления с дисплеем. Вращение электродвигателя в ту или иную сторону повышает или понижает выходное давление. Если подача эл. питания прервется, то привод и регулятор давления запомнят последнее положение, и регулятор давления перейдет в рабочий режим поддержания выходного давления.

- Четыре диапазона регулировки давления: 0.3 ... 4 бар, 0.3 ... 7 бар, 0.5 ... 12 бар и 0.5 ... 16 бар
- Опция: Блок управления с дисплеем
- Опция: встроенный датчик давления с эл. выходом
- Поддержание постоянного выходного давления даже в случае обрыва эл. питания благодаря наличию функции защиты
- Поставляются с разгрузкой или без

Основные технические характеристики			
Размер	MS6		
Пневматическое присоединение 1, 2	G $\frac{1}{4}$	G $\frac{3}{8}$	G $\frac{1}{2}$
Конструкция	Регулятор давления с электрическим управлением		
	Постоянное давление на выходе, с первичной компенсацией давления, с/без вторичной разгрузкой		
Тип монтажа	Через принадлежности Монтаж в трубопроводе		
Положение при сборке	Любое, желательно вертикальное		
Диапазон регулирования	D5 [бар]	0.3 ... 4	
	D6 [бар]	0.3 ... 7	
	D7 [бар]	0.5 ... 12	
	D8 [бар]	0.5 ... 16	
Макс. гистерезис	[бар]	0.25	
Индикация давления	С манометром		
	С блоком управления		

-  - Примечание: Продукт соответствует стандартам ISO 1179-1 и ISO 228-1

Регуляторы давления с электроуправлением MS6-LRE, серия MS

FESTO

Технические характеристики

Стандартный номинальный расход $q_{pN}^{1)}$ [л/мин.]				
Пневматическое присоединение		G $\frac{1}{4}$	G $\frac{3}{8}$	G $\frac{1}{2}$
Диапазон регулирования	D5	2,400 ²⁾	5,500 ²⁾	7,500 ²⁾
	D6	3,000	5,800	6,500
	D7	2,700	4,500	5,500
	D8	2,200	4,000	4,500

1) Измерено при $p_1 = 10$ бар, $p_2 = 6$ бар, $\Delta p = 1$ бар

2) Измерено при $p_1 = 10$ бар, $p_2 = 3$ бар, $\Delta p = 1$ бар

Электрические характеристики				
		Без встроенного датчика давления	Со встроенным датчиком давления	
			PI (выход по току)	PU (выход по напряжению)
Аналоговый выход	[В]	–	–	0 ... 10
	[мА]	–	4 ... 20	–
Аналоговые выходы, абсолютная погрешность при 25 °С		–	±3	±3
Подключение кабеля	Входы	Штекер M12x1, 5-контактный		
	Выходы	–	Штекер M8x1, 3-х контактный	
Конструкция входов		По IEC 61131-2, без электрической изоляции		
Номинальное рабочее напряжение	[В DC]	24		
Допустимые отклонения напряжения	[%]	±10		
Потребление энергии при 24 В пост. тока	[А]	Макс. 3,5		
Потребление тока при рабочем напряжении	[А]	Макс. 1		
Длительность включения при 25 °С	[с]	Макс. 90 ¹⁾		
Защита от короткого замыкания		Для всех присоединений		
Класс защиты		IP65		

1) Для предотвращения перегрева двигателя рекомендуется не превышать соотношение работа/пауза=1:3.

Условия рабочей и окружающей среды	
Давление питания	[бар] 0.8 ... 20
Рабочая среда	Сжатый воздух, качество воздуха класс 5.4.– по DIN ISO 8573-1
Окружающая температура	[°C] 0 ... +50
Температура среды	[°C] 0 ... +50
Температура хранения	[°C] 0 ... +50
Коррозионная стойкость	CRC ¹⁾ 2
СЕ маркировка (декларация соответствия)	В соответствии с директивой ЕС по электромагнитной совместимости
Сертификация	C-Tick

1) Сопротивление коррозии класс 2 по стандарту Festo 940 070

Элементы, требующие умеренной защиты от коррозии. Элементы с декоративным покрытием открытых поверхностей, которые контактируют с нормальной промышленной средой или материалами (такими как охлаждающие жидкости или смазки).

Вес [г]	
Регуляторы давления с электроуправлением	1,280

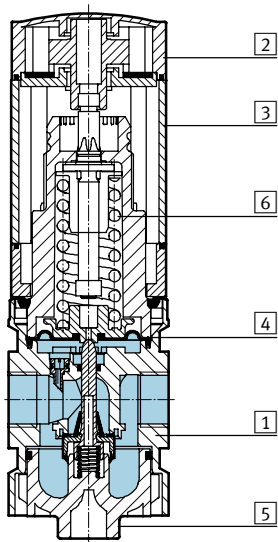
Регуляторы давления с электроуправлением MS6-LRE, серия MS

FESTO

Технические характеристики

Материалы

Продольный разрез



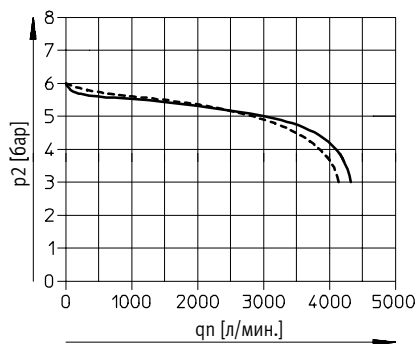
Регуляторы давления с электроуправлением

1	Корпус	Алюминий
2	Корпус мотора	Усиленный полиамид
3	Профиль корпуса	Алюминий
4	Мембрана	Нитриловая резина
5	Нижняя крышка	Полиэфирный пластик, армированный стекловолокном
6	Пружины	Сталь
-	Блок управления с дисплеем	Полиамид
-	Уплотнения	Нитриловая резина

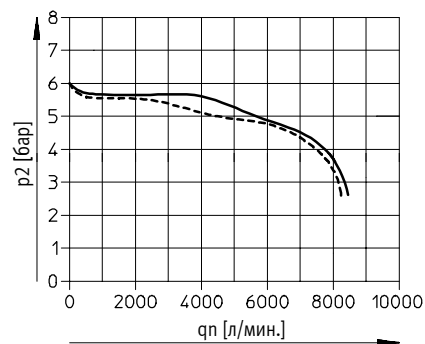
Стандартный расход q_n как функция выходного давления p_2

MS6-LRE-1/4

Входное давление $p_1 = 10$ бар

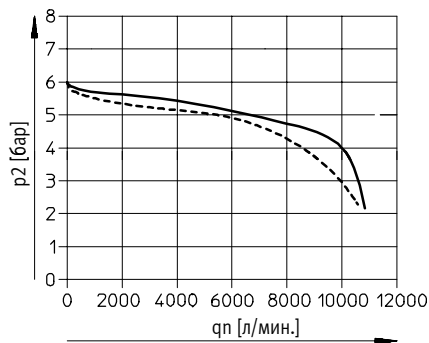


MS6-LRE-3/8



MS6-LRE-1/2

Входное давление $p_1 = 10$ бар



Регуляторы давления с электроуправлением MS6-LRE, серия MS

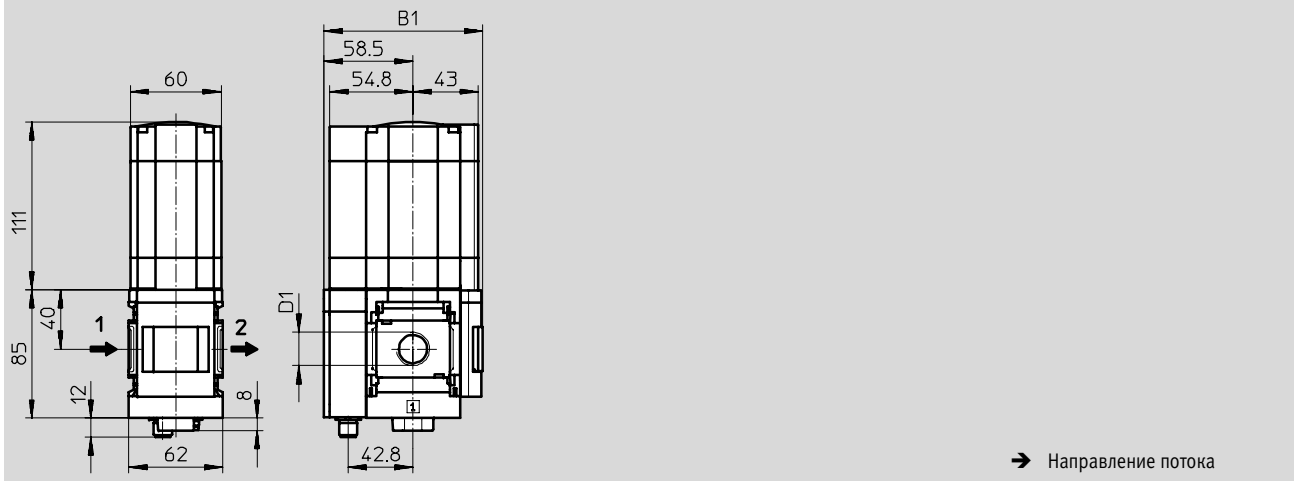
FESTO

Технические характеристики

Размеры – Стандарт

Скачать CAD-данные → www.festo.com

С манометром, шкала в барах



→ Направление потока

Тип	B1 Манометр		D1
	Стандартная шкала	Красно-зеленая шкала	
MS6-LRE-1/4	104.5	106	G1/4
MS6-LRE-3/8			G3/8
MS6-LRE-1/2			G1/2

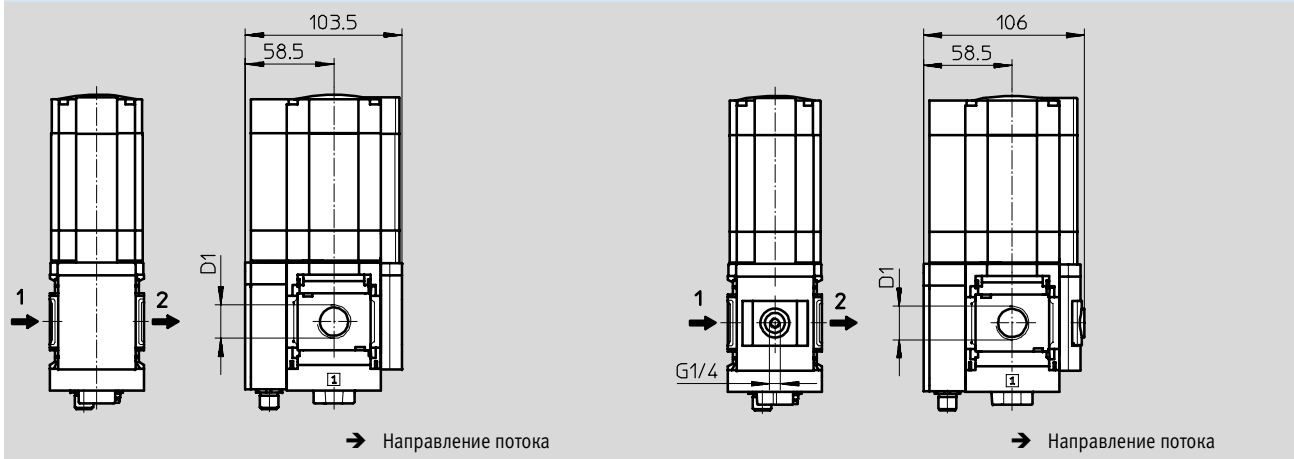
Примечание: Продукт соответствует стандартам ISO 1179-1 и ISO 228-1

Размеры – Различные варианты манометров

Скачать CAD-данные → www.festo.com

Крышка VS

Плита-адаптер A4 для EN манометра 1/4, без манометра



→ Направление потока

→ Направление потока

Тип	D1
MS6-LRE-1/4	G1/4
MS6-LRE-3/8	G3/8
MS6-LRE-1/2	G1/2

Примечание: Продукт соответствует стандартам ISO 1179-1 и ISO 228-1

Регуляторы давления с электроуправлением MS6-LRE, серия MS

FESTO

Технические характеристики

Размеры – Различные варианты манометров

Скачать CAD-данные → www.festo.com

Блок управления с дисплеем OP



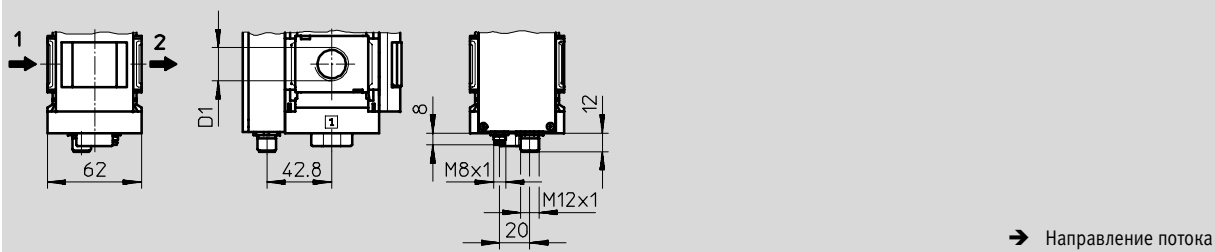
Тип	D1
MS6-LRE-1/4	G1/4
MS6-LRE-3/8	G3/8
MS6-LRE-1/2	G1/2

Примечание: Продукт соответствует стандартам ISO 1179-1 и ISO 228-1

Размеры - Регулятор давления с электроуправлением

Скачать CAD-данные → www.festo.com

Встроенный датчик давления с электрическим выходом PI/PU



Регуляторы давления с электроуправлением MS6-LRE, серия MS

FESTO

Технические характеристики

Данные для заказа					
Манометр					
Размер	Присоединение	Диапазон регулировки давления 0.3 ... 7 бар		Диапазон регулировки давления 0.5 ... 12 бар	
		Номер заказа	Тип	Номер заказа	Тип
Стандартные					
MS6	G1/4	535358	MS6-LRE-1/4-D6	535364	MS6-LRE-1/4-D7
	G3/8	535372	MS6-LRE-3/8-D6	535378	MS6-LRE-3/8-D7
	G1/2	535348	MS6-LRE-1/2-D6	535354	MS6-LRE-1/2-D7
Регулятор давления с электроуправлением (встроенный датчик давления с выходом по току), штекер M8x1, 3-контактный					
MS6	G1/4	535360	MS6-LRE-1/4-D6-PI	535366	MS6-LRE-1/4-D7-PI
	G3/8	535374	MS6-LRE-3/8-D6-PI	535380	MS6-LRE-3/8-D7-PI
	G1/2	535350	MS6-LRE-1/2-D6-PI	535356	MS6-LRE-1/2-D7-PI
Регулятор давления с электроуправлением (встроенный датчик давления с выходом по напряжению), штекер M8x1, 3-контактный					
MS6	G1/4	535362	MS6-LRE-1/4-D6-PU	535369	MS6-LRE-1/4-D7-PU
	G3/8	535376	MS6-LRE-3/8-D6-PU	535382	MS6-LRE-3/8-D7-PU
	G1/2	535352	MS6-LRE-1/2-D6-PU	535357	MS6-LRE-1/2-D7-PU

Регуляторы давления с электроуправлением MS6-LRE, серия MS

FESTO

Данные для заказа – Модульная продукция

M Обязательные данные →

Номер для заказа	Серия	Размер	Функция	Присоединительная резьба	Диапазон регулирования
535191	MS	6	LRE	1/4, 3/8, 1/2, AGB, AGC, AGD, AGE	D5 D6 D7 D8
Пример заказа					
535191	MS	6	- LRE	- AGC	- D6

Таблица для заказа

Монтажный шаг	[мм]	62	Условия	Код	Код для заказа
M	Номер для заказа	535191			
	Серия	Стандартные		MS	MS
	Размер	6		6	6
	Функция	Регуляторы давления с электроуправлением		-LRE	-LRE
	Присоединительные размеры	Резьба G1/4		-1/4	
		Резьба G3/8		-3/8	
		Резьба G1/2		-1/2	
		Соединительная плита G1/4		-AGB	
		Соединительная плита G3/8		-AGC	
		Соединительная плита G1/2		-AGD	
		Соединительная плита G3/4		-AGE	
	Диапазон регулирования	0.3 ... 4 бар		-D5	
		0.3 ... 7 бар		-D6	
		0.5 ... 12 бар		-D7	
		0.5 ... 16 бар		-D8	

Шаблон кода для заказа

535191	MS	6	-	LRE	-		-	
--------	----	---	---	-----	---	--	---	--

Регуляторы давления с электроуправлением MS6-LRE, серия MS

Данные для заказа – Модульная продукция

0 Опции							
Варианты индикации давления	Различные шкалы манометров	Вторичная разгрузка	Регулятор давления с электроуправлением	Кабель датчика	Кабель питания	Тип монтажа	Альтернативное направление потока
VS A4 RG OP	PSI MPA	OS	PI PU	SK2 SK5	VK2 VK5	WBE WPB	Z
- OP	-	- OS	- PU	- SK5	-	-	- Z

Таблица для заказа					
Монтажный шаг	[мм]	62	Условия	Код	Код для заказа
0	Варианты индикации давления	Крышка		-VS	
		Адаптер для манометра по EN 1/4, без манометра		-A4	
		Встроенный манометр, красно-зеленая шкала		-RG	
		Блок управления с дисплеем	1	-OP	
Различные шкалы манометров	psi	2	-PSI		
	МПа	2	-MPA		
Вторичная разгрузка	Без вторичной разгрузки		-OS		
Регулятор давления с электроуправлением	Разъем, М8, 3-конт., выход по току		-PI		
	Разъем, М8, 3-конт., выход по напряжению		-PU		
Кабель датчика	Штекерная розетка, М8, с кабелем 2,5 м	1	-SK2		
	Штекерная розетка, М8, с кабелем 5 м	1	-SK5		
Кабель питания	Штекерная розетка, М12, с кабелем 2,5 м		-VK2		
	Штекерная розетка, М12, с кабелем 5 м		-VK5		
Тип монтажа	Монтажная плита для использования резьбы в корпусе	3	-WBE		
	Кронштейн настенного монтажа с большим расстоянием до стены	4	-WPB		
Альтернативное направление потока	Направление потока справа налево		-Z		

1 OP, SK2, SK5 Только для варианта с электрическим выходом PI, PU
 2 PSI, MPA Несовместим с вариантами манометра VS, A4, RG, OP

3 WBE Только с присоединительной резьбой 1/4, 3/8, 1/2
 4 WPB Только с плитами AGB, AGC, AGD, AGE

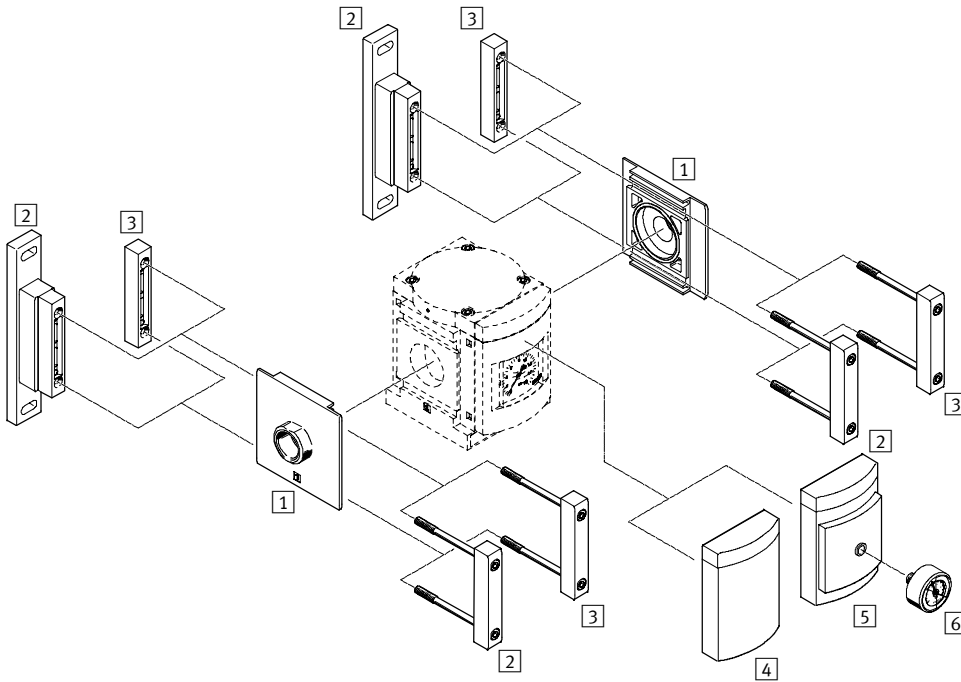
Шаблон кода для заказа

- [] - [] - [] - [] - [] - [] - [] - []

Регуляторы давления MS12-LR, серия MS

Обзор периферии

Регулятор давления MS12-LR

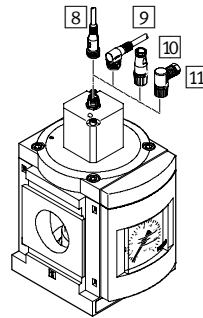
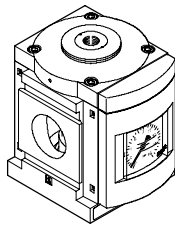
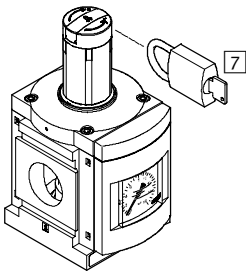


Примечание
Дополнительные принадлежности:
– Соединитель модулей
для комбинации с MS9
→ Интернет: agmv

с ручным управлением

с пневматическим управлением

с электромагнитным управлением



Регуляторы давления MS12-LR, серия MS

Обзор периферии

Монтажные элементы и принадлежности		→ Стр./Интернет
1	Присоединительные плиты MS12-AG...	ms12-ag
2	Монтажный кронштейн MS12-WP	ms12-wp
3	Соединитель модулей MS12-MV	ms12-mv
4	Крышка VS	84
5	Плита-адаптер для EN манометра 1/4 A4	84
6	Манометр MA	86
7	Замок LRVS-D	86
8	Соединительный кабель NEBU-M12G...-LE4	86
9	Соединительный кабель NEBU-M12W...-LE4	86
10	Разъем датчика SIE-GD	86
11	Угловой штекерный разъем SIE-WD	86

Регуляторы давления MS12-LR, серия MS

FESTO

Система обозначений

		MS	12	-	LR	-	G	-	D7	-	LD	-	AS
Серия													
MS	Стандартный блок подготовки воздуха												
Размер													
12	Монтажный шаг 124 мм												
Функция													
LR	Регулятор давления												
Присоединительная резьба													
G	Модуль без присоединительной резьбы, без соединительных плит Соединительные плиты → Принадлежности												
Диапазон давления/управление													
D7	0.5 ... 12 бар, ручное регулирование												
PO	0.5 ... 16 бар, пневматическое регулирование												
PE6	0.15 ... 6 бар, с электромагнитным управлением												
Поворотная рукоятка													
Диапазон давления/управление D7													
LD	Длинная рукоятка												
Диапазон давления/управление PO/PE6													
	Без поворотной рукоятки												
Безопасность													
Диапазон давления/управление D7													
AS	Поворотная рукоятка с фиксатором, блокировка осуществляется при помощи аксессуаров												
Диапазон давления/управление PO/PE6													
	Без поворотной рукоятки												

Используя модульную систему, можно заказать и другие варианты → 84

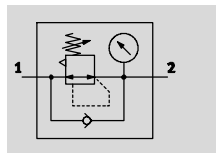
- Соединительные плиты
- Диапазон давления/управление
- Варианты индикации давления
- Различные шкалы манометров
- Безопасность
- Тип монтажа
- Альтернативное направление потока

Регуляторы давления MS12-LR, серия MS

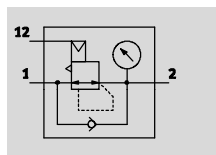
Технические характеристики

Диапазон давления/управление

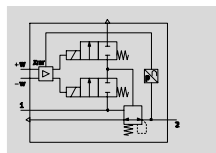
D6/D7/D8, ручное регулирование



PO, пневматическое управление



PE6, электрическое управление



- - Расход
12,000 ... 22,000 л/мин.
- - Температурный диапазон
-10 ... +60 °C
- - Рабочее давление
0.8 ... 21 бар
- - www.festo.com

Набор изнашивающихся
частей
→ 83



Регулятор давления поддерживает давление на выходе р2 практически постоянным независимо от колебаний давления на входе и расхода потребления. Давление на выходе р2 может быть настроено в пределах регулировки в ручную с помощью поворотной рукоятки, пневматически с помощью задающего сигнала р12,

подаваемого от внешнего регулятора или электрически с помощью сигналов настройки. При отключении подачи давления питания р1 или электрических сигналов настройки давление воздуха из выхода р2 сбрасывается в атмосферу через отверстие 3 (вторичная разгрузка).

- Хорошие характеристики регулировки с компенсацией первичного давления и малым гистерезисом
- Высокий расход с минимальным падением давления
- Замок для защиты регулятора от несанкционированной настройки
- Со вторичной разгрузкой
- Несколько вариантов подключения манометра

Основные технические характеристики

Пневматическое присоединение 1, 2	G1 (с плитой AGF) ¹⁾	G1 ¼ (с плитой AGG) ¹⁾	G1 ¼ (с плитой AGH) ¹⁾	G2 (с плитой AGI) ¹⁾	- (без присоединительной резьбы G)
Подключение пневматического управления 12 для варианта управления PO	G ¼				
Конструкция	Регулятор давления с/без манометра				
	Мембранный регулятор с пилотным управлением (кроме варианта управления PO)				
	Мембранный регулятор (вариант управления PO)				
Функция регулирования	Постоянное давление на выходе, с первичной компенсацией давления, с функцией обратного протока, с вторичной разгрузкой				
Тип монтажа	Через принадлежности				
	Монтаж в трубопроводе				
Положение монтажа	Любое				
Защитная крышка регулятора	Поворотная рукоятка с фиксатором				
	Поворотная рукоятка с фиксатором, блокировка осуществляется при помощи аксессуаров				
	Поворотная рукоятка со встроенным замком				
Диапазон давления/ управление	D6 [бар]	0.3 ... 7, с ручным управлением			
	D7 [бар]	0.5 ... 12, с ручным управлением			
	D8 [бар]	0.5 ... 16, с ручным управлением			
	PO [бар]	0.5 ... 16, с пневматическим управлением ²⁾			
	PE6 [бар]	0.15 ... 6, с электромагнитным управлением			
Макс. гистерезис	[бар]	0.4 с диапазоном давления/управлением D6/D7/D8/PO			
	[бар]	0.04 с диапазоном давления/управлением PE6			
Индикация давления	С помощью манометра				

1) Монтажные плиты должны быть заказаны отдельно как принадлежности → Интернет: ms12-ag

2) Выходное давление р2 примерно равно давлению управления р12.

- - Примечание: Продукт соответствует стандартам ISO 1179-1 и ISO 228-1

Регуляторы давления MS12-LR, серия MS

FESTO

Технические характеристики

Диапазон расхода		
Диапазон регулирования/ управление	D6/D7/D8/PO ¹⁾	PE6 ²⁾
Стандартный номинальный расход q _N ³⁾ [л/мин.]		
q _N 1 → 2	G1	13,000
	G1 1/4	13,500
	G1 1/2	16,000
	G2	22,000
Расход вторичной разгрузки [л/мин.]		
q _N 2 → 3	≤ 600	≤ 600

1) Измерено при p₁ = 10 бар и p₂ = 6 бар, Δp = 0,5 бар

2) Измерено при p₁ = 7 бар и p₂ = 6 бар, Δp = 0,5 бар

3) Зависит от выбранных монтажных плит, заказывается отдельно как принадлежность → Интернет: ms12-ag

Электрические данные (только для варианта PE6)		
Диапазон рабочего напряжения	[В DC]	21.6 ... 26.4
Номинальное рабочее напряжение	[В DC]	24
Остаточный дребезг	[%]	10
Аналоговый входной сигнал	[В]	0 ... 10
Максимальное потребление тока	[А]	0.15
Макс. энергопотребление	[Вт]	3.6
Класс защиты		IP65

Условия рабочей и окружающей среды		
Диапазон регулирования/ управление	D6/D7/D8/PO	PE6
Давление питания p ₁	[бар]	0.8 ... 21
Рабочая среда		Сжатый воздух, качество воздуха класс 5.7.– по DIN ISO 8573-1
Окружающая температура	[°C]	-10 ... +60
Температура среды	[°C]	-10 ... +60
Температура хранения	[°C]	-10 ... +60
Класс устойчивости к коррозии	CRC ¹⁾	2
Маркировка CE (см. декларацию соответствия)	–	По директиве EU EMC

1) Сопротивление коррозии: класс 2 по стандарту Festo 940 070

Компоненты подвержены умеренному коррозионному воздействию. Элементы с декоративным покрытием открытых поверхностей, которые контактируют с нормальной промышленной средой или материалами (такими как охлаждающие жидкости или смазки).

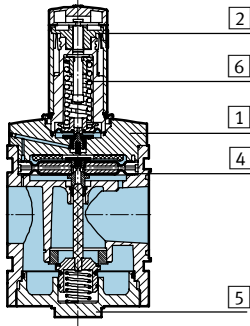
Вес [г]	
Регулятор давления	4,000
Регулятор давления с поворотной рукояткой и встроенным замком E11	4,300

Регуляторы давления MS12-LR, серия MS

Технические характеристики

Материалы

Продольный разрез

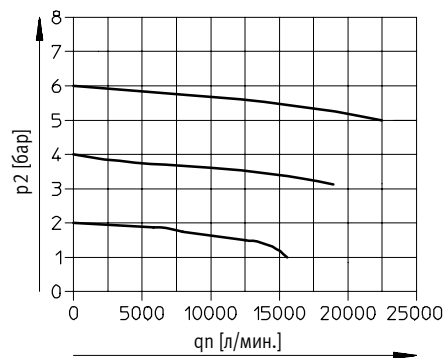


Регулятор давления		
1	Корпус	Алюминий
2	Поворотная рукоятка	Усиленный полиамид/полиацетат
	Поворотная рукоятка со встроенным замком E11	Алюминий
4	Мембрана	Нитриловая резина
5	Нижняя крышка	Алюминий
6	Пружина	Пружинная сталь
-	Уплотнения	Нитриловая резина
	Примечания по материалам	RoHS-совместимый Не содержит медь и тефлон только с крышкой VS

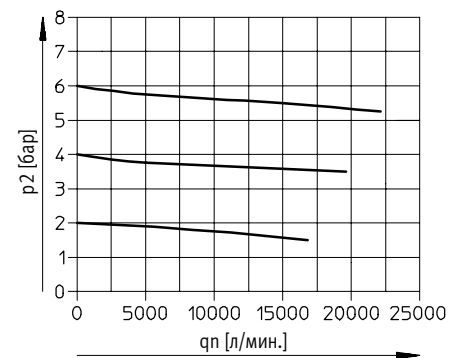
Стандартный расход q_n как функция выходного давления p_2 (MS12-LR-...-D6/D7/D8/PO только)

С присоединительной плитой MS12-AGF
Пневматическое подключение G1

Давление питания $p_1 = 10$ бар

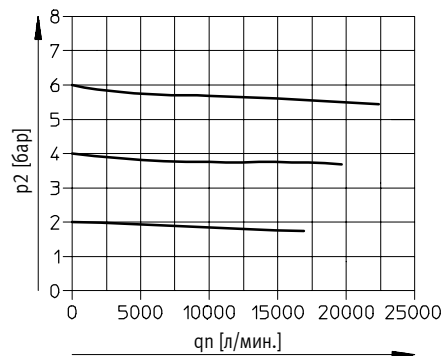


С присоединительной плитой MS12-AGG
Пневматическое подключение G1¼

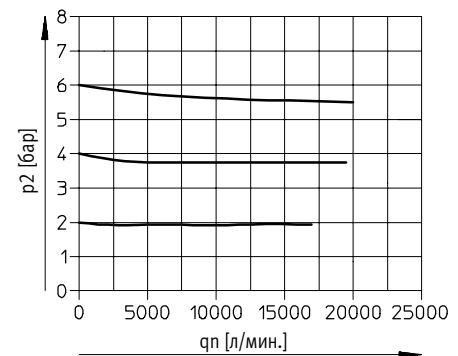


С присоединительной плитой MS12-AGH
Пневматическое подключение G1½

Давление питания $p_1 = 10$ бар



С присоединительной плитой MS12-AGI
Пневматическое подключение G2



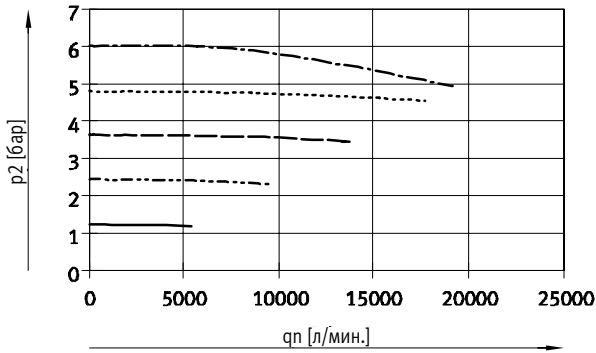
Регуляторы давления MS12-LR, серия MS

Технические характеристики

Стандартный расход q_p как функция выходного давления p_2 (только MS12-LR-...-PE6)

С присоединительной плитой MS12-AGH

Пневматическое подключение G1½



Давление питания $p_1 = 7$ бар

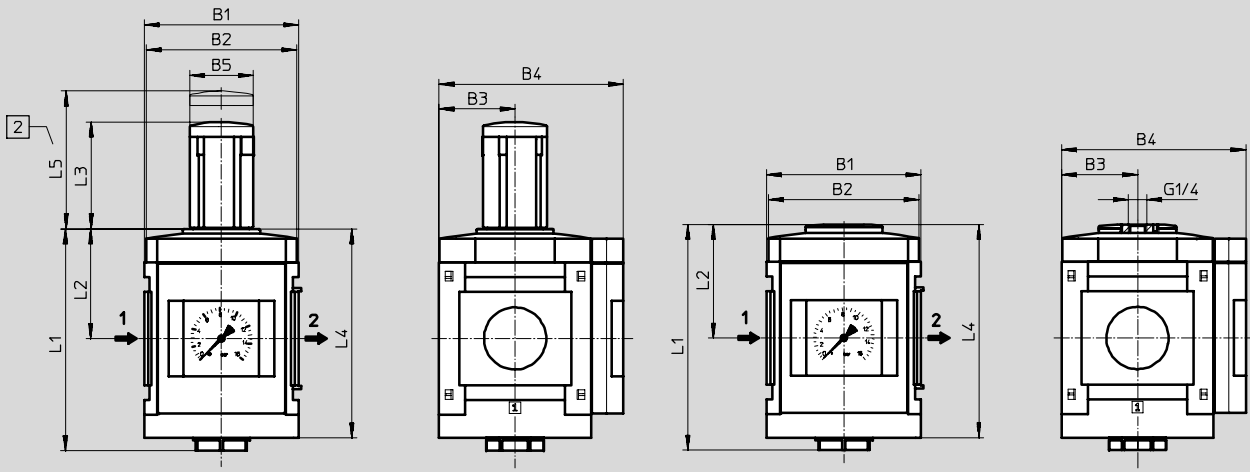
— 2 В
- - - 4 В
- · - 6 В
· · · 8 В
- - - 10 В

Размеры

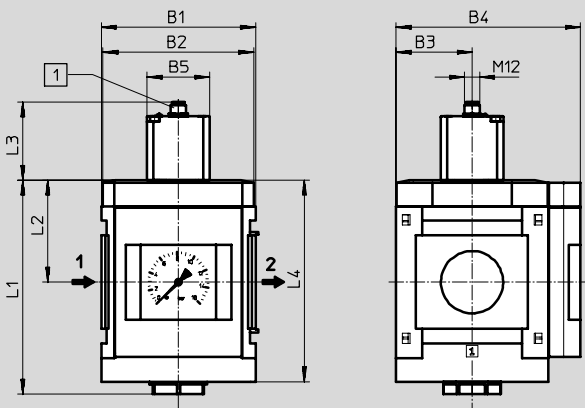
Диапазон давления/управление D6/D7/D8, ручное регулирование, встроенный манометр, шкала [бар], удлиненная поворотная рукоятка

Скачать CAD-данные → www.festo.com

Диапазон давления/управление PO, пневматическое управление, со встроенным манометром, шкала в барах



Диапазон давления/управление PE6, электромагнитное управление, со встроенным манометром, шкала в барах



- 1 Подходит для
- Соединительный кабель NEBU-M12G...-LE4/NEBU-M12W...-LE4
 - Розетки для датчиков SIE-GD
 - Угловая штекерная розетка SIE-WD-TR

- 2 Для регулировки давления: Полностью выдвиньте телескопическую поворотную рукоятку

→ Направление потока

Тип	B1	B2	B3	B4	B5	L1	L2	L3	L4	L5
MS12-LR-...-D6/D7/D8					51	178	88	86	168	139
MS12-LR-...-PO	124	122	61	148	–	181	91	–	171	–
MS12-LR-...-PE6					50	172	82	62.7	162	–

Регуляторы давления MS12-LR, серия MS

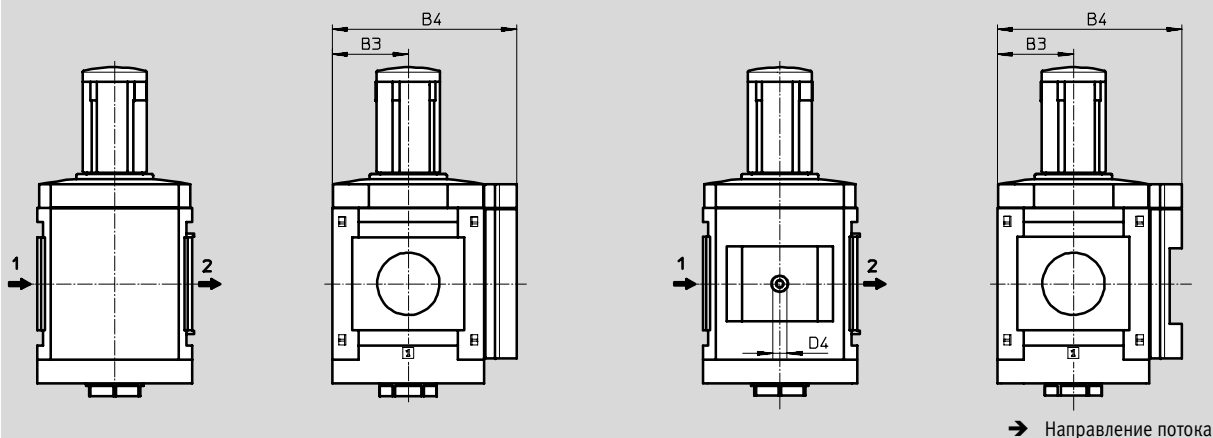
Технические характеристики

Размеры – Различные варианты манометров

Скачать CAD-данные → www.festo.com

Крышка VS

Адаптер A4 для манометра по EN 1/4, без манометра



Тип	B3	B4	D4
MS12-LR-...-VS	61	148	–
MS12-LR-...-A4	61	148	G1/4

Примечание: Продукт соответствует стандартам ISO 1179-1 и ISO 228-1

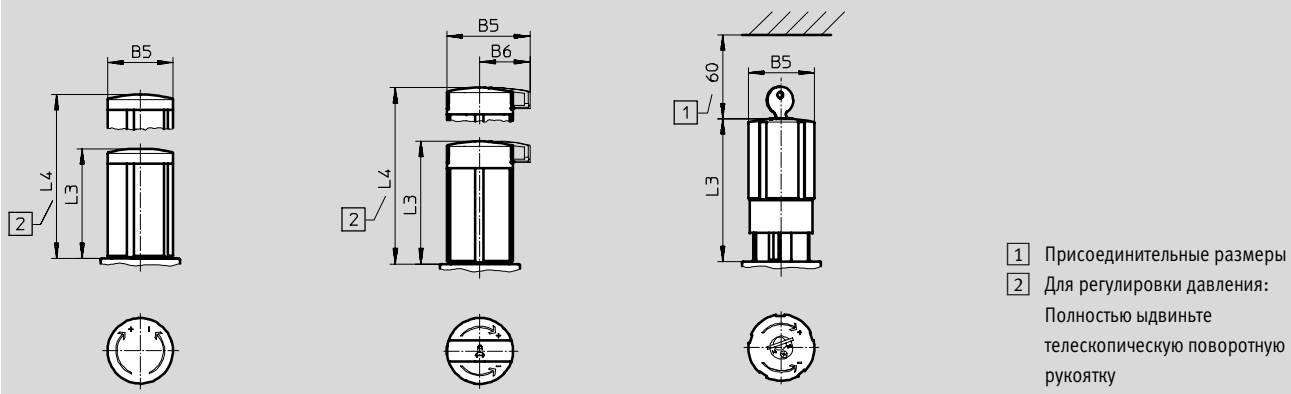
Размеры – Поворотная рукоятка

Скачать CAD-данные → www.festo.com

Удлиненная, с фиксатором LD

Удлиненная, с фиксатором, блок при помощи аксессуаров LD-AS

Поворотная рукоятка со встроенным замком E11



Тип	B5	B6	L3	L4
MS12-LR-...-LD	51	–	86	139
MS12-LR-...-LD-AS	64.4	39	95.5	148.5
MS12-LR-...-E11	51.8	–	112	–

Данные для заказа

Со встроенным манометром, шкала в барах

Размер	Присоединение	Ручное регулирование, 0.5 ... 16 бар, удлиненная рукоятка с фиксацией, блок с помощью принадлежностей		Диапазон регулирования 0.5 ... 16 бар, пневматическое регулирование		Диапазон регулирования 0.15 ... 6 бар, электромагнитное управление	
		Номер заказа	Тип	Номер заказа	Тип	Номер заказа	Тип
MS12	G1 ... G2 ¹⁾	537148	MS12-LR-G-D7-LD-AS	541680	MS12-LR-G-PO	564888	MS12-LR-G-PE6

1) Монтажные плиты должны быть заказаны отдельно как принадлежности → Интернет: ms12-ag

Примечание: Продукт соответствует стандартам ISO 1179-1 и ISO 228-1

Данные для заказа – Наборы изнашивающихся частей

Размер	Номер заказа	Тип
MS12	673586	MS12-LR/LFR

Регуляторы давления MS12-LR, серия MS

Данные для заказа – Модульная продукция

M Обязательные данные →					
Номер для заказа	Серия	Размер	Функция	Присоединительная резьба	Диапазон давления/ управление
535021	MS	12	LR	AGF AGG AGH AGI G	D6 D7 D8 PO PE6
Пример заказа					
535021	MS	12	LR	G	D8

Таблица для заказа						
Монтажный шаг	[мм]	124	Условия	Код	Код для заказа	
M	Номер для заказа	535021				
	Серия	Стандартные		MS	MS	
	Размер	12		12	12	
	Функция	Регулятор давления		-LR	-LR	
	Присоединительная резьба	Соединительная плита G1		-AGF		
		Соединительная плита G1¼		-AGG		
		Соединительная плита G1½		-AGH		
		Соединительная плита G2		-AGI		
		Модуль без присоединительной резьбы, без соединительных плит		-G		
	Диапазон давления/управление	0.3 ... 7 бар, ручное регулирование		-D6		
		0.5 ... 12 бар, ручное регулирование		-D7		
		0.5 ... 16 бар, ручное регулирование		-D8		
		Макс. 16 бар, пневматическое управление (диапазон давления зависит от пилотного регулятора)		3 4	-PO	
		0.15 ... 6 бар, электроуправление (пилотное управление с помощью пропорционального регулятора давления)		3 4	-PE6	

3 LD, PO, PE6 Кроме варианта со встроенным замком E11

4 PO, PE6 Кроме варианта поворотной рукоятки LD
Кроме варианта со встроенным замком AS

Шаблон кода для заказа

535021 MS 12 LR - - -

Регуляторы давления MS12-LR, серия MS

Данные для заказа – Модульная продукция

0 Опции					
Варианты индикации давления	Различные шкалы манометров	Различные варианты поворотной рукоятки	Безопасность	Тип монтажа	Альтернативное направление потока
VS A4	PSI MPa	LD	AS E11	WP	Z
- VS	-	- LD	- AS	-	- Z

Таблица для заказа					
Монтажный шаг	[мм]	124	Условия	Код	Код для заказа
0	Варианты индикации давления	Крышка		-VS	
		Адаптер для манометра по EN 1/4, без манометра		-A4	
Различные шкалы манометров	psi		1	-PSI	
	МПа		1	-MPa	
Варианты поворотной рукоятки	Длинная рукоятка		2 3	-LD	
Безопасность	Блокировка с помощью принадлежностей			-AS	
	Со встроенным замком		2	-E11	
Тип монтажа	Монтажная скоба		5	-WP	
Альтернативное направление потока	Направление потока справа налево			-Z	

- 1 **PSI, MPa** Несовместим с вариантами манометра VS, A4
 2 **LD, E11** Если выбрано D6/D7/D8, вариант поворотной рукоятки LD или встроенный замок E11 должен быть выбран также

- 3 **LD, PO, PE6** Кроме варианта со встроенным замком E11
 5 **WP** Только с соединительными плитами AGF, AGG, AGH или AGI

Шаблон кода для заказа

- [] - [] - [] - [] - [] - []


Регуляторы давления MS-LR/LRB/LRP/LRPB/LRE, серия MS

FESTO

Принадлежности

Данные для заказа – Манометр MA						
	Номинальный размер	Пневматическое присоединение	Диапазон измерения		Номер заказа	Тип
			[бар]	[psi]		
	Манометр MA, EN 837-1					Технические данные → Интернет: ma
	40	G $\frac{1}{4}$	0 ... 16	0 ... 232	183901	MA-40-16-G $\frac{1}{4}$ -EN
	Манометр MA, EN 837-1, с красно-зеленой шкалой					Технические данные → Интернет: ma
	40	R $\frac{1}{8}$	0 ... 16	–	525726	MA-40-16-R $\frac{1}{8}$ -E-RG
	50	R $\frac{1}{4}$	0 ... 16	–	525729	MA-50-16-R $\frac{1}{4}$ -E-RG
	Прецизионные манометры MAP, EN837-1					Технические данные → Интернет: map
	40	R $\frac{1}{8}$	0 ... 1	0 ... 15	161126	MAP-40-1- $\frac{1}{8}$ -EN
			0 ... 4	0 ... 58	162842	MAP-40-4- $\frac{1}{8}$ -EN
			0 ... 6	0 ... 87	161127	MAP-40-6- $\frac{1}{8}$ -EN
			0 ... 16	0 ... 232	161128	MAP-40-16- $\frac{1}{8}$ -EN

Данные для заказа – Соединительный кабель NEBU-M8					Технические данные → Интернет: nebu	
	Электрическое подключение	Количество жил	Длина кабеля [м]	Номер заказа	Тип	
	M8x1, прямой разъем	3	2.5	541333	NEBU-M8G3-K-2.5-LE3	
			5	541334	NEBU-M8G3-K-5-LE3	
	M8x1, угловой разъем	3	2.5	541338	NEBU-M8W3-K-2.5-LE3	
			5	541341	NEBU-M8W3-K-5-LE3	

Данные для заказа – Соединительный кабель NEBU-M12					Технические данные → Интернет: nebu	
	Электрическое подключение	Количество жил	Длина кабеля [м]	Номер заказа	Тип	
	Розетка M12x1, прямая	4	2.5	550326	NEBU-M12G5-K-2,5-LE4	
			5	541328	NEBU-M12G5-K-5-LE4	
		5	2.5	541330	NEBU-M12G5-K-2.5-LE5	
			5	541331	NEBU-M12G5-K-5-LE5	
	Розетка M12x1, угловая	4	2.5	550325	NEBU-M12W5-K-2.5-LE4	
			5	541329	NEBU-M12W5-K-5-LE4	

Данные для заказа – Розетка датчика SIE-GD			Технические данные → Интернет: sie-gd	
	Электрическое подключение		Номер заказа	Тип
	M12x1, 4-х контактный		18494	SIE-GD

Данные для заказа – Угловая розетка датчика SIE-WD			Технические данные → Интернет: sie-wd	
	Электрическое подключение		Номер заказа	Тип
	M12x1, 4-х контактный		12956	SIE-WD-TR

Данные для заказа – Замок LRVS-D			Номер заказа	Тип
	Вес [г]			
	120		193786	LRVS-D