

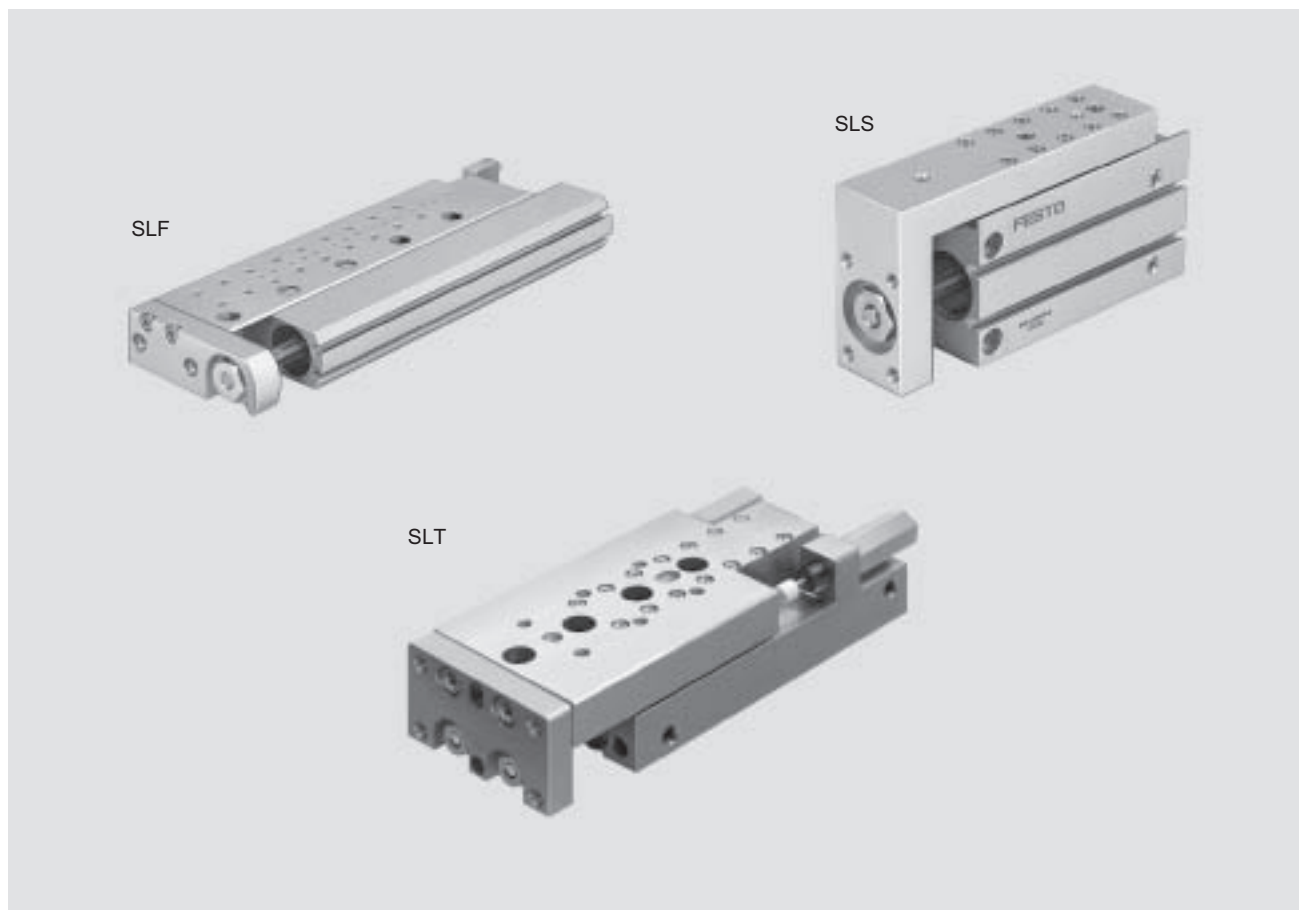


- Прецизионная, жесткая направляющая
- Большая гибкость
- Регулируемое демпфирование в конечных положениях

Мини-суппорты SLT/SLS/SLF

Особенности

FESTO



SLT/SLS/SLF

- Приводы двустороннего действия
- Прецизионная, жесткая направляющая
- Большая гибкость благодаря разнообразным вариантам прямого монтажа на:
 - корпусе привода
 - каретке
 - траверсе
- Разнообразный подвод воздуха
- Датчики могут быть встроены

SLT

- Мощный
- Компактный дизайн подвода воздуха сзади
- Исключительно компактный привод за счет встраивания системы демпфирования в профиль
- Две системы регулируемого демпфирования:
 - упругие демпфирующие элементы
 - гидравлические амортизаторы
- Разнообразие вариантов включает:
 - приводы
 - захват
- Системный продукт для техники перемещения и сборки

SLS

- Узкий дизайн
- Встроенное демпфирование в конечных положениях:
 - упругие демпфирующие элементы

SLF

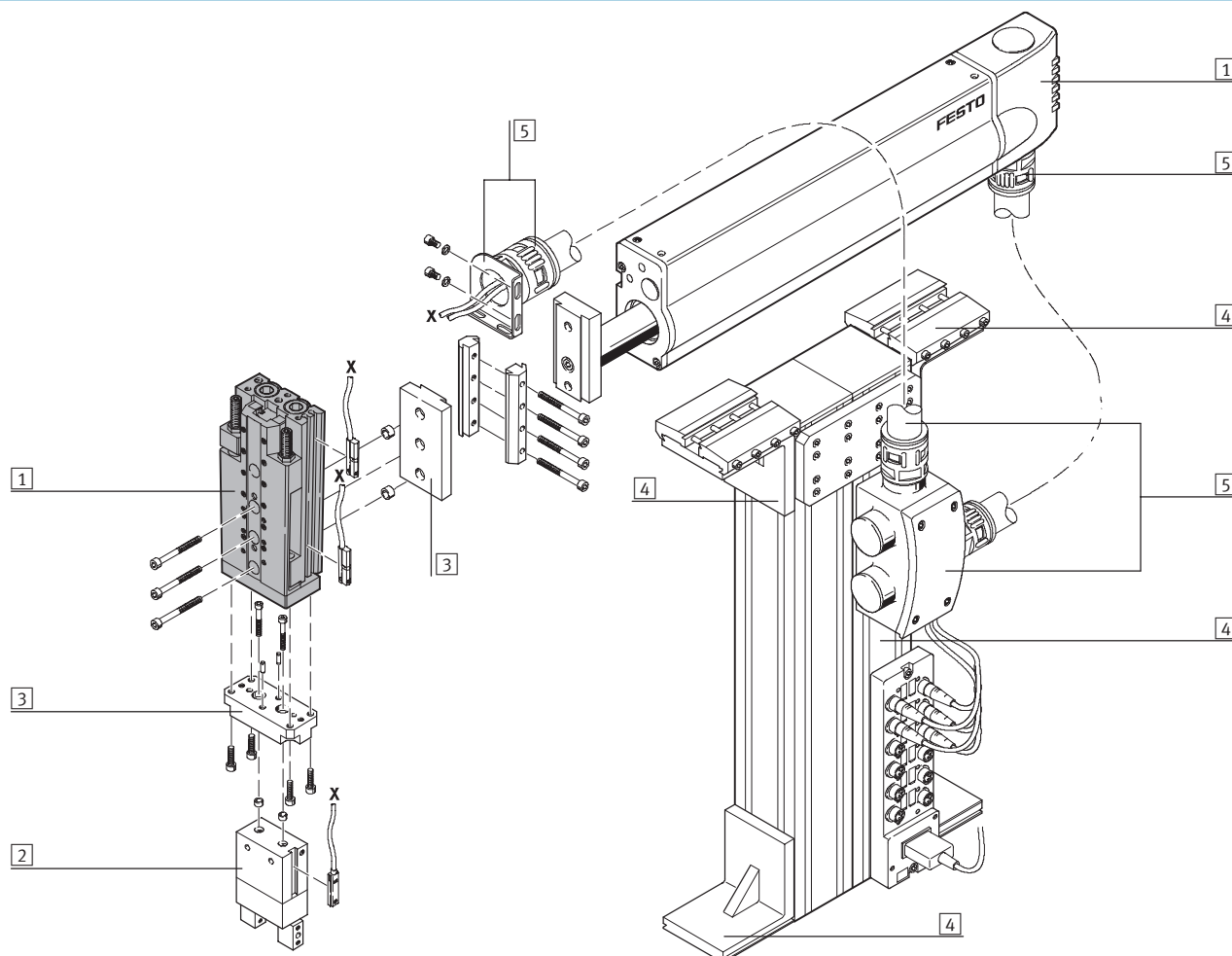
- Плоский
- Регулируемое демпфирование в конечных положениях
 - упругие демпфирующие элементы
- Разнообразие вариантов:
 - приводы
- Системный продукт для техники перемещения и сборки

Мини-суппорты SLT/SLS/SLF

Пример системы

FESTO

Системный продукт для техники перемещения и сборки



Приводы с линейной направляющей
Мини-суппорты

6.1

Элементы и принадлежности системы			
	Краткое описание	→ Стр.	
1	Приводы	Возможны разнообразные комбинации в технике перемещения и сборки	Том 1
2	Захват	Возможны разнообразные опции в технике перемещения и сборки	Том 1
3	Адаптер	Для комбинаций привод/привод и привод/захват	Том 5
4	Основные монтажные элементы	Профили и их соединения, а также соединения профиль/привод	Том 5
5	Установочные элементы	Для получения разводки проводов и шлангов без опасности их повреждения	Том 5
-	Оси	Возможны разнообразные комбинации в технике перемещения и сборки	Том 5
-	Моторы	Серво и шаговые моторы, с редуктором и без	Том 5

Мини-суппорты SLT/SLS/SLF

Особенности

FESTO

Привод

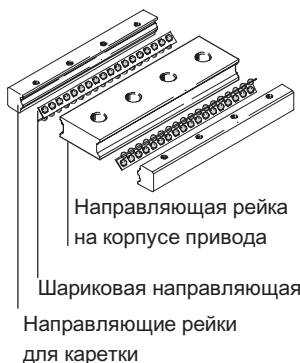
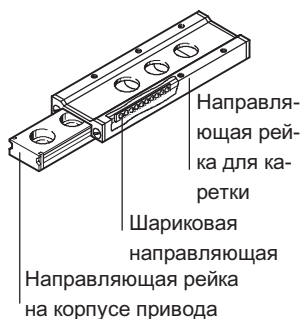
Мини-суппорты SLF/SLS/SLT приводятся цилиндрами двустороннего действия.
SLF/SLS: с одним поршнем
SLT: с двумя поршнями

Направляющая

Каретка снабжена прецизионной безлюфтовой шариковой направляющей высокой жесткости, поглощающей высокие моменты и усилия нагрузки.

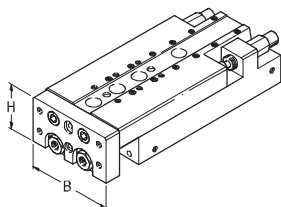
SLF-/SLS-/SLT-6/-10/-16

SLT-20/-25



Мощные мини-суппорт

SLT

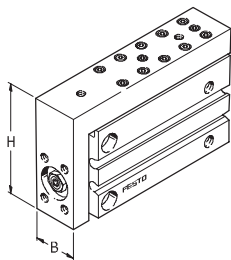


Поршень \varnothing Ширина x Высота

2x 6 мм	35	x 20 мм
2x 10 мм	50	x 30 мм
2x 16 мм	66	x 40 мм
2x 20 мм	85	x 49 мм
2x 25 мм	104	x 60 мм

Сверхзкий мини-суппорт

SLS

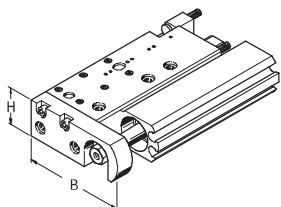


Поршень \varnothing Ширина x Высота

6 мм	16	x 39 мм
10 мм	20	x 45 мм
16 мм	24	x 51 мм

Исключительно плоский мини-суппорт

SLF



Поршень \varnothing Ширина x Высота

6 мм	46	x 11 мм
10 мм	48	x 15 мм
16 мм	62	x 21 мм

Мини-суппорты SLT/SLS/SLF

FESTO

Особенности

Разнообразный

сквозной

- Принадлежности
- Монтаж
- Подвод воздуха
- Демпфирование в конечных положениях
- Датчики

1 Принадлежности:

Привод может быть прикреплен напрямую с помощью сквозных или резьбовых отверстий (с соответствующими винтами и втулками ZBH)

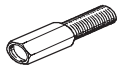
2 Монтажная поверхность:

Прямой монтаж устройств и нагрузок производится с помощью резьбовых отверстий на каретке и траверсе (при помощи соответствующих винтов и центрирующих втулок ZBS/ZBH) (напр. SLT: поворотные приводы и захваты).

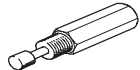
3 Разнообразный подвод воздуха

4 Системы регулируемого демпфирования в конечных положениях:

1) Упругие элементы для мини-суппортов SLF/SLT

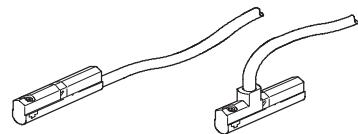


2) Гидравлические амортизаторы YSRT с внутренним 6-гранником в задней крышке для оптимальной настройки конечного положения в мини-суппорте SLT-...-A-CC-B



5 Датчики могут быть встроены

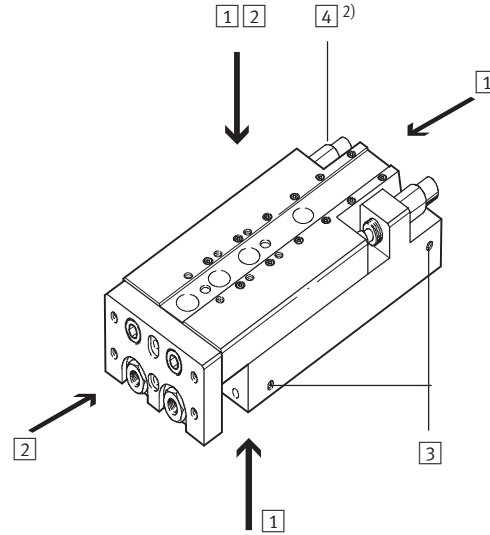
Пазы для установки датчиков положения SME/SMT-10.



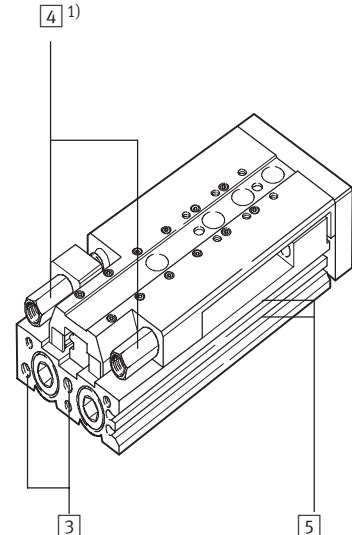
Для надежного опроса конечных положений поршня при экономии пространства. Датчики положения можно свободно двигать в пазу и фиксировать в нем.

SLT

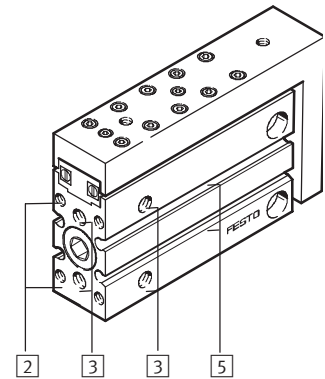
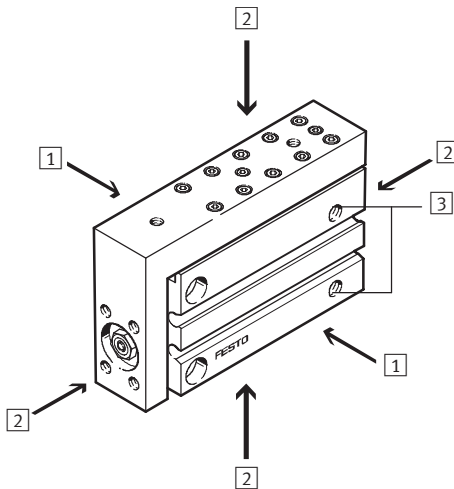
SLT-...-CC-B



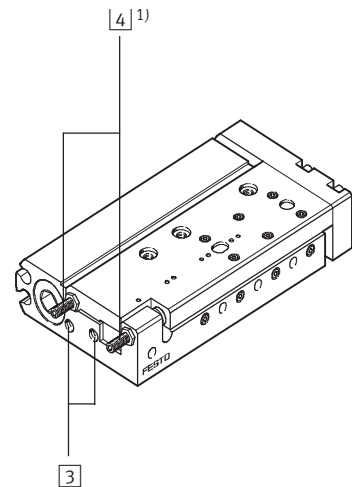
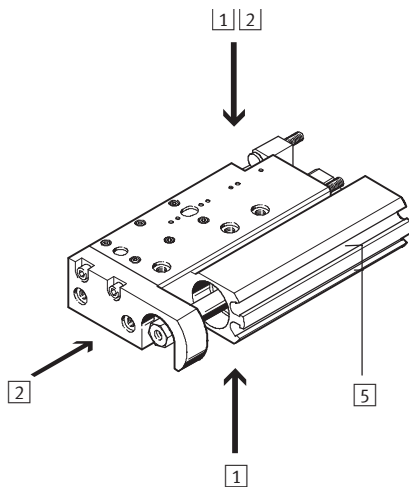
SLT-...-P-A



SLS



SLF



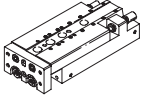
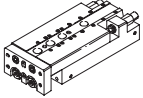
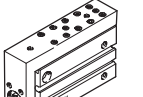
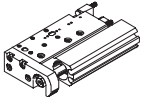
Мини-суппорты SLT/SLS/SLF

Обзор продукции

FESTO

Приводы с линейной направляющей
Мини-суппорты

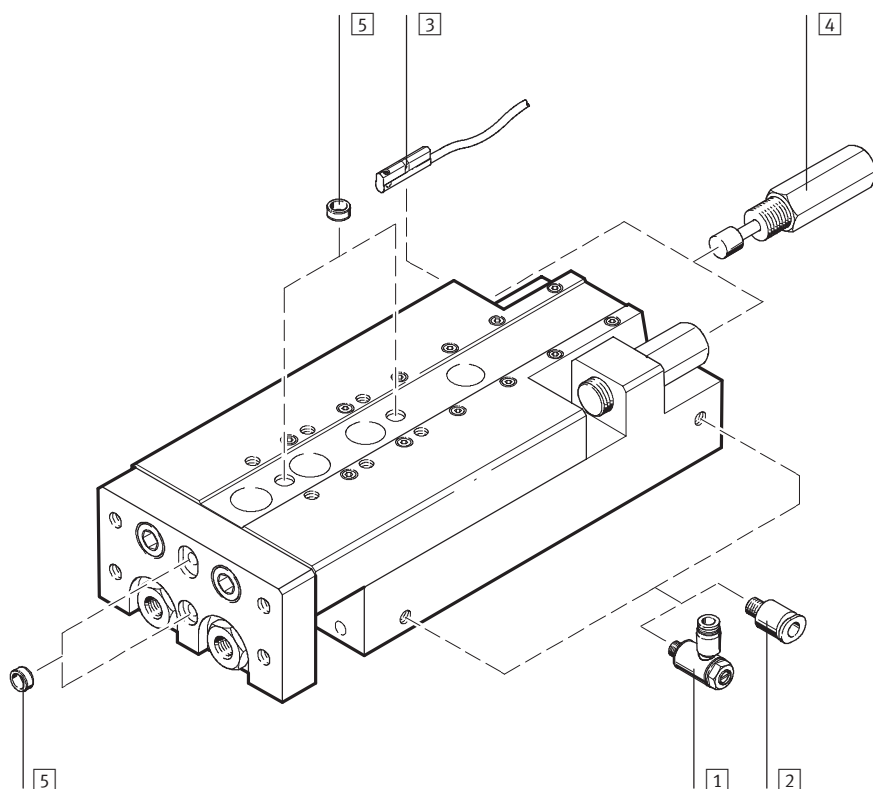
6.1

Функция	Конструкция	Поршень \varnothing [мм]	Ход [мм]	Демпфирование		Опрос положений	→ Стр.
				упругие демпфирующие элементы	гидравлические амортизаторы		
Двустороннего действия	Мощный, SLT- -P-A						
		6, 10, 16, 20, 25	10, 20, 30, 40, 50, 80, 100, 125, 150, 200	■	-	■	1/6.1-7
	Мощный, SLT- -A-CC-B						
		10, 16, 20, 25	30, 40, 50, 80, 100, 125, 150, 200,	-	■	■	1/6.1-7
	Узкий, SLS- -P-A						
	6, 10, 16	5, 10, 15, 20, 25, 30	■	-	■	1/6.1-21	
Плоский, SLF- -P-A							
	6, 10, 16	10, 20, 30, 40, 50, 80	■	-	■	1/6.1-29	

Мини-суппорт SLT

Обзор периферии

FESTO



Приводы с линейной направляющей
Мини-суппорты

6.1

Принадлежности			
	Краткое описание	→ Стр.	
1	Дроссель с обратным клапаном GRLA	Для регулировки скорости	1/6.1-38
2	Цанговый штуцер QS	Для подключения шлангов со стандартным внешним диаметром по SETOP RP 54 P	Том 3
3	Датчик положения SME-10	Пазы для установки датчиков положения	1/6.1-39
4	Амортизатор YSRT	По выбору с амортизатором YSRT	1/6.1-38
5	Центрирующий штырь/втулка ZBS/ZBH	Для центрирования нагрузки и принадлежностей	1/6.1-38

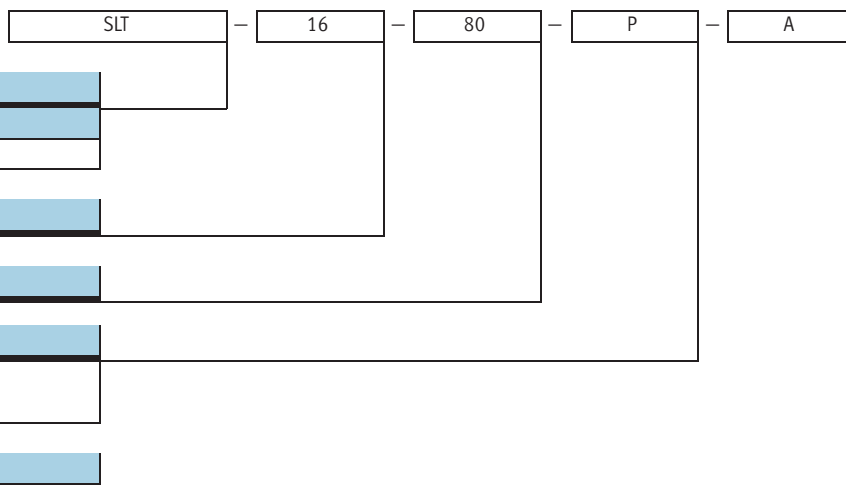
Мини-суппорт SLT

Система обозначений

FESTO

Приводы с линейной направляющей
Мини-суппорты

6.1



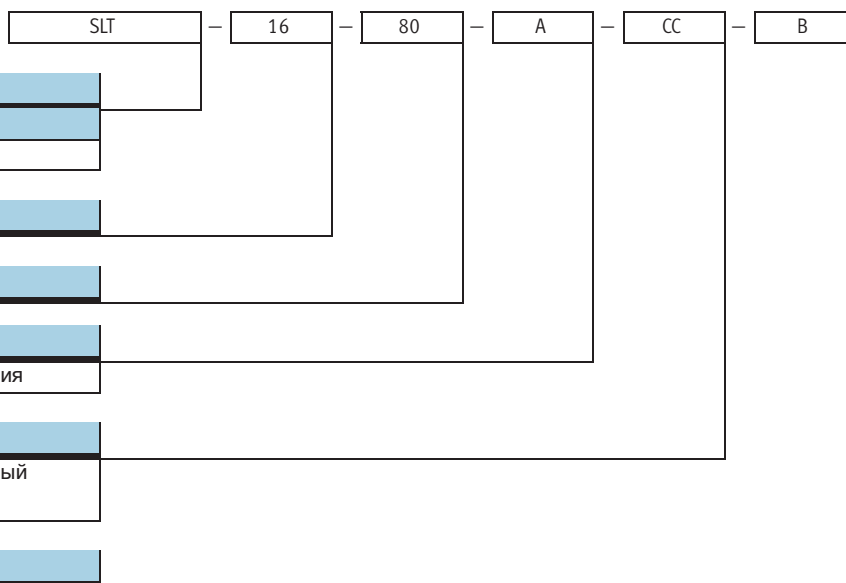
Тип	
Двустороннего действия	
SLT	Мини-суппорт

Поршень \varnothing [мм]	
--	--

Ход [мм]	
-----------------	--

Демпфирование	
P	Упругое демпфирование, нерегулируемое

Опрос положений	
A	С помощью датчика положения



Тип	
Двустороннего действия	
SLT	Мини-суппорт

Поршень \varnothing [мм]	
--	--

Ход [мм]	
-----------------	--

Опрос положений	
A	С помощью датчика положения

Демпфирование	
CC	Линейный, самонастраиваемый амортизатор

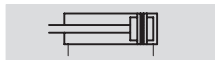
Версия	
B	Серия B

Мини-суппорт SLT

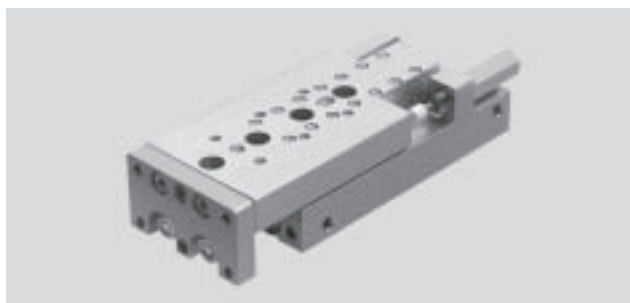
Технические характеристики

FESTO

Функция



www.festo.com/en/Spare_parts_service



∅ - Диаметр
6 ... 25 мм

l - Длина хода
10 ... 200 мм

Основные характеристики

Поршень∅	6	10	16	20	25	
Присоединительная резьба	M5			G1/8		
Конструкция	Поршневой цилиндр с направляющей					
Направляющая	Параллельные штоки, шариковая направляющая					
Демпфирование P	Нерегулируемое двустороннее					
CC	самонастраиваемое с двух сторон					
Опрос положений	С помощью датчика положения					
Тип монтажа	Через сквозные отверстия					
	С внутренней резьбой					
Положение монтажа	Любое					
Регулируемые конечные положения	На один упор [мм]	7	4	12		
	На амортизатор [мм]	–	4	5	12	
Путь демпфирования с амортизатором	[мм]	–	5		8	12
Макс. скорость выдвижения	[м/с]	0.5 ¹⁾	0.8			
Макс. скорость втягивания	[м/с]	0.5 ¹⁾	0.8			
Точность повторения ²⁾	[мм]	–	0.02			

1) Должно быть внешнее дросселирование.

2) Для SLT-...-CC

Условия рабочей и окружающей среды

Поршень∅	6	10	16	20	25
Рабочая среда	Осушенный сжатый воздух, с маслом или без масла				
Рабочее давление [бар]	1.5 ... 10	1 ... 10			
Окружающая температура ¹⁾ [°C]	–20 ... +60				
Класс защиты от коррозии CRC ²⁾	1				

1) Обратите внимание на диапазон работы датчиков

2) Сопrotивление коррозии класс 1 по стандарту Festo 940 070

Элементы, требующие умеренной защиты от коррозии. Защита при транспортировке и хранении. Поверхности, которые не имеют специальных декоративных требований, например, внутренние, которые невидимы или закрыты крышками.

Усилия [Н] и энергия удара [Дж]

Поршень∅	6	10	16	20	25	
Теоретическое усилие при 6 барах, выдвижение	34	94	242	376	590	
Теоретическое усилие при 6 барах, втягивание	25	79	218	317	495	
Макс. энергия удара в конце хода ¹⁾	Демпфирование P ²⁾	0.016	0.1	0.3	0.4	0.5
	Амортизатор ²⁾	–	1	2	3	10

1) Нагрузки, перемещаемые суппортами, должны приниматься в расчет при определении энергии демпфирования в конечном положении.

2) См. также графики, иллюстрирующие скорость поршня в функции рабочей нагрузки → 1 / 6.1-11.

Мини-суппорт SLT

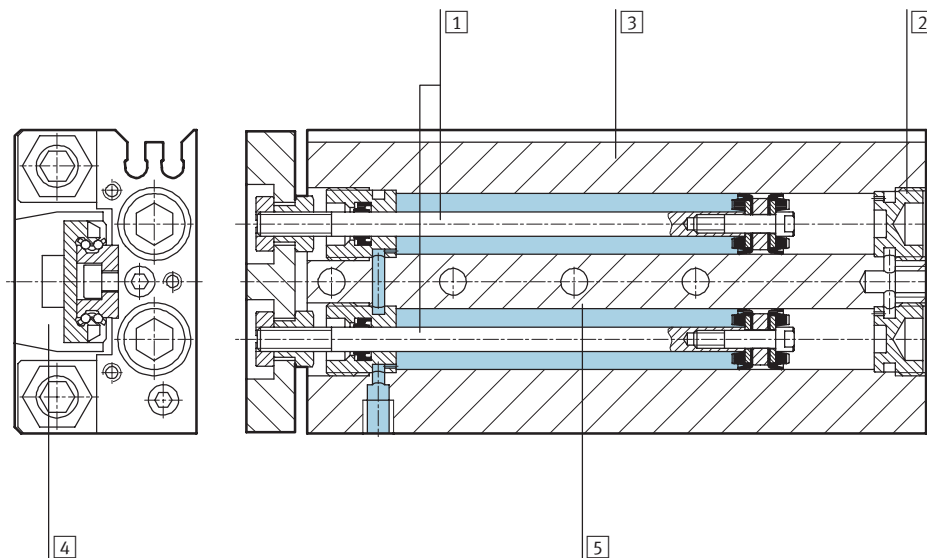
Технические характеристики

FESTO

Вес [г]						
Поршень Ø		6	10	16	20	25
Вес продукта с соответствующим ходом	10 мм	177	365	635	1192	1905
	20 мм	194	365	630	1182	1890
	30 мм	210	398	665	1173	1900
	40 мм	235	421	725	1260	2047
	50 мм	270	480	815	1396	2197
	80 мм	–	631	1075	1820	2762
	100 мм		–	1280	2138	3182
	125 мм			1540	2535	3714
	150 мм			1665	2933	4243
	200 мм			–	3728	5300
Перемещаемая нагрузка с соответствующим ходом	10 мм	39	134	265	530	880
	20 мм	45				
	30 мм	56	153	286		
	40 мм	61	165	330	580	970
	50 мм	76	195	390	635	1043
	80 мм	–	270	550	780	1272
	100 мм		–	640	910	1460
	125 мм			735	1007	1695
	150 мм			830	1104	1950
	200 мм			–	1201	2393

Материалы

Продольный разрез



Мини-суппорт	
1 Шток	Нержавеющая сталь
2 Глухая крышка	Алюминиевый профиль, анодированный
3 Корпус	Алюминиевый профиль, анодированный
4 Каретка	Алюминиевый профиль, анодированный
5 Направляющая	Закаленная сталь
– Уплотнения	Термопластичная резина, гидрогенированный нитрил каучук, нитрил каучук
Примечания по материалам	Не содержит меди и тефлона

Мини-суппорт SLT

Технические характеристики

FESTO

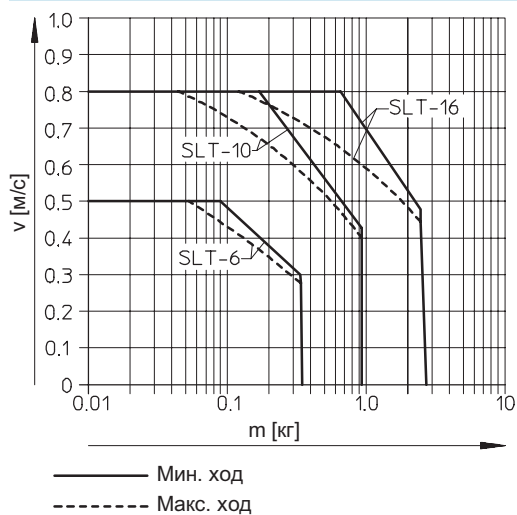
Скорость поршня v как функция рабочей нагрузки m

Показанную на графиках скорость поршня в зависимости от нагрузки нельзя пре-

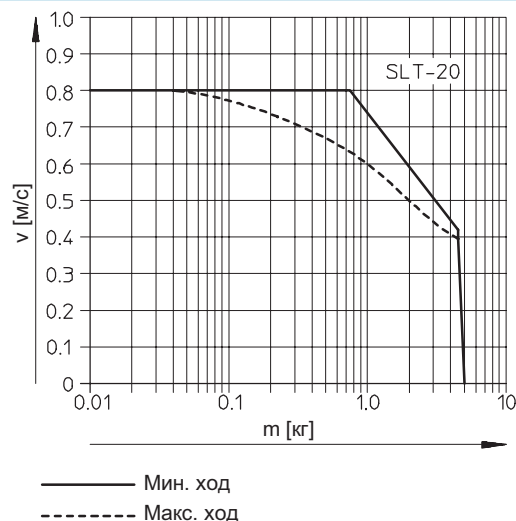
вышать, поскольку иначе удар с повышенной энергией

в конечном положении может повредить привод.

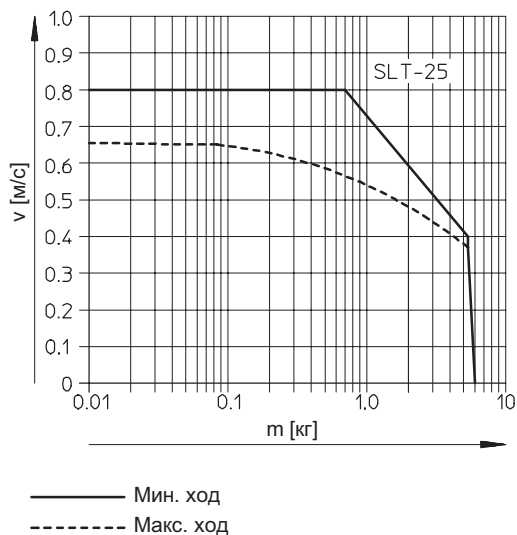
SLT-6/-10/-16-...-P-A



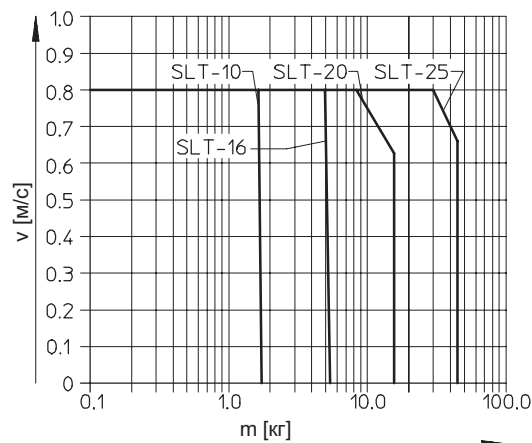
SLT-20-...-P-A



SLT-25-...-P-A



SLT-10/-16/-20/-25-...-A-CC-B



Примечание

Для мини-суппорта SLT с амортизаторами скорость не должна быть менее 0,1 м/с, т. к. иначе срок службы амортизатора будет сокращен.

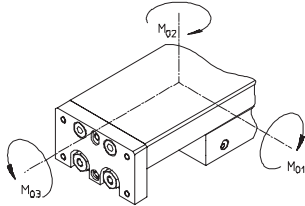
Мини-суппорт SLT

Технические характеристики

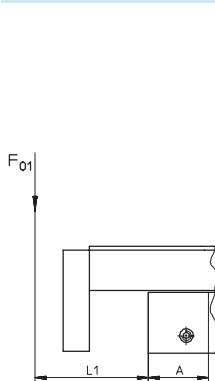
FESTO

Допустимые нагрузки

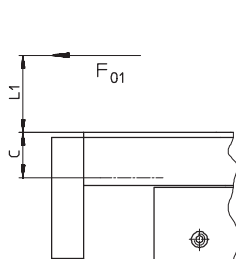
статические/динамические



Продольный момент

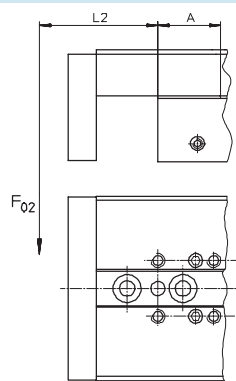


$$F_{01} \leq \frac{M_{01perm.}}{L_1 + A}$$

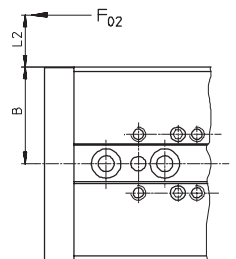


$$F_{01} \leq \frac{M_{01perm.}}{L_1 + C}$$

Отклоняющий момент

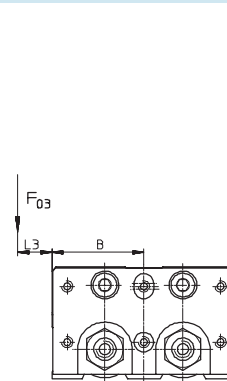


$$F_{02} \leq \frac{M_{02perm.}}{L_2 + A}$$

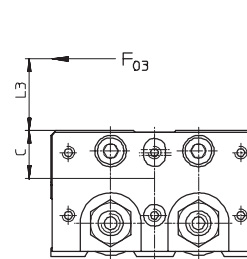


$$F_{02} \leq \frac{M_{02perm.}}{L_2 + B}$$

Поперечный момент



$$F_{03} \leq \frac{M_{03perm.}}{L_3 + B}$$



$$F_{03} \leq \frac{M_{03perm.}}{L_3 + C}$$

Комбинированная нагрузка

В случае комбинированной нагрузки должно выполняться условие:

$$\frac{M_1}{M_{1perm.}} + \frac{M_2}{M_{2perm.}} + \frac{M_3}{M_{3perm.}} \leq 1$$

Пример расчета

Статическая нагрузка

Дано:

Мини-суппорт = SLT-16
 Длина хода = 30 мм
 Плечо рычага L_1 = 0,040 м
 Момент $M_{01доп.}$ = 18 Нм
 Фактор коррекции А = 20,7 мм = 0.0207 м

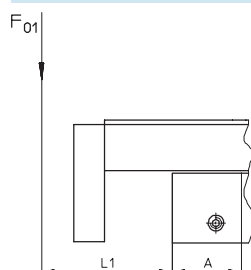
Найти:

$$F_{01} \leq \frac{M_{01perm.}}{L_1 + A}$$

Расчет:

$$F_{01} \leq \frac{18 \text{ Nm}}{0.040 \text{ m} + 0.0207 \text{ m}}$$

$$F_{01} \leq 296.54 \text{ N}$$



Мини-суппорт SLT

Технические характеристики



Допустимые нагрузки								Факторы коррекции				
Поршень∅ [мм]	Ход [мм]	статич.			динамич.			А [мм]	В [мм]	С [мм]		
		M ₀₁ [Нм]	M ₀₂ [Нм]	M ₀₃ [Нм]	M ₀₁ [Нм]	M ₀₂ [Нм]	M ₀₃ [Нм]					
6												
	20	3	3	3	1.1	1.1	0.7	12.5	17.5	7.2		
	30				0.7	0.7	4	0.9			0.5	13.5
	40				0.9	0.9						16
	50			8	8	5	1.4	1.4			21.2	
10												
	10	6	6	8	2.1	2.1	1.6	14.2	25	11.8		
	20				1.7	1.7	10				2.5	1.4
	30	2.5	2.5	13	3.1	1.4		24.2				
	40	2.2	2.2				1.3					
	50	16	16	17	3.1	3.1	1.4	24.2				
	80	27	27	17	4.3	4.3	1.5	31.7				
16												
	10	18	18	19	6.1	6.1	4.2	20.7	33	15.3		
	20				4.7	4.7	3.4					
	30				4.2	4.2	3.0					
	40				3.8	3.8	2.7					
	50	21	21	20	4.6	4.6	2.8	24				
	80	34	34	27	6	6	31					
	100	60	60	36	9.1	9.1	3.2	41				
	125	109	109	49	12.6	12.6	3.5	54				
	150											
20												
	10	45	45	73	16	16	18	25	42.5	16.8		
	20				13	13	14					
	30				11	11	12					
	40				10	10	11					
	50				9	9	10					
	80	90	90	101	14	14	11	34.5				
	100	119	119	123	18	18	41.7					
	125	156	156	148	37	37	17	31.5				
	150	199	199		47	47	39.5					
	200	270	270		64	64	53					
25												
	10	75	75	88	19	19	21	29.7	52	23		
	20				16	16	16					
	30				14	14	14					
	40				13	13	12					
	50				12	12	11					
	80	90	90	101	14	14	34.5					
	100	119	119	123	18	18	41.7					
	125	156	156	148	37	37	17	31.5				
	150	199	199		47	47	39.5					
	200	270	270		64	64	53.5					

Мини-суппорт SLT

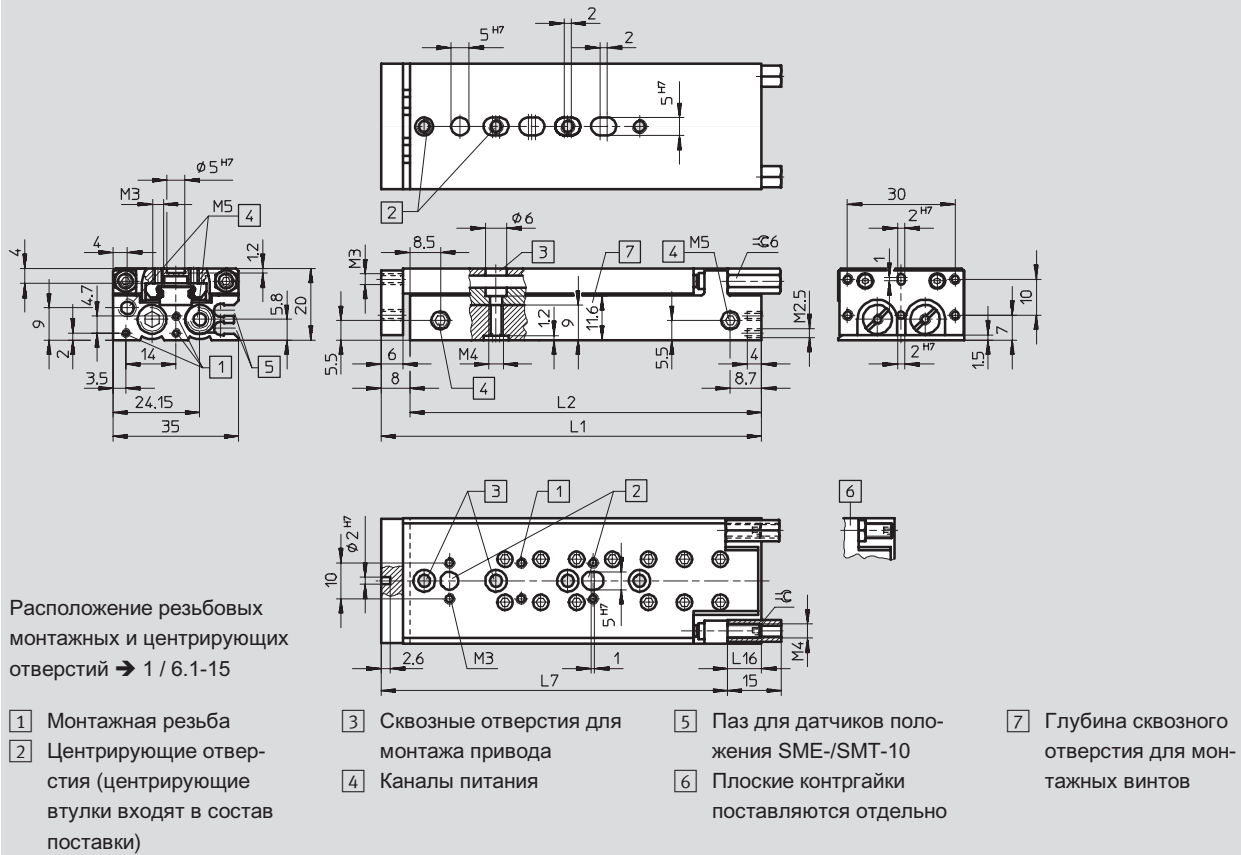
Технические характеристики

FESTO

Размеры

Загрузка CAD данных → www.festo.com/en/engineering

Поршень Ø 6 [мм]



Ø	Ход	L1	L2	L16	ключ
[мм]	[мм]			1)	1)
6	10	48	40	14	2
	20	58	50		
	30	68	60		
	40	85	77		
	50	106	98		

1) с упругим демпфированием в конечных положениях

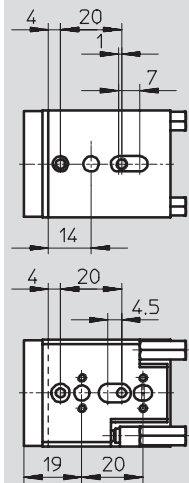
Мини-суппорт SLT

Технические характеристики

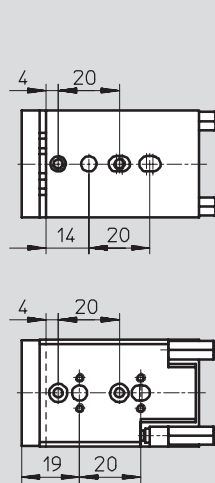
FESTO

Расположение резьбовых монтажных и центрирующих отверстий

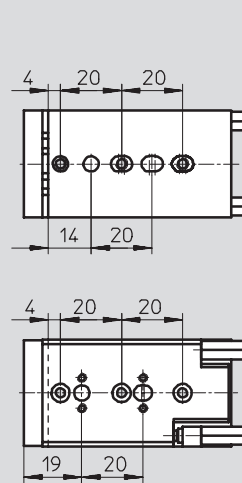
SLT-6-10



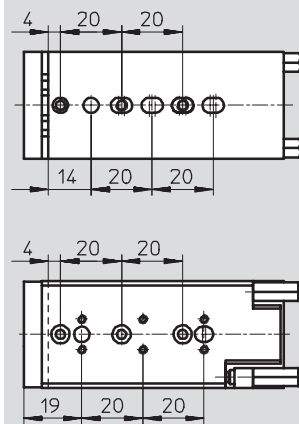
SLT-6-20



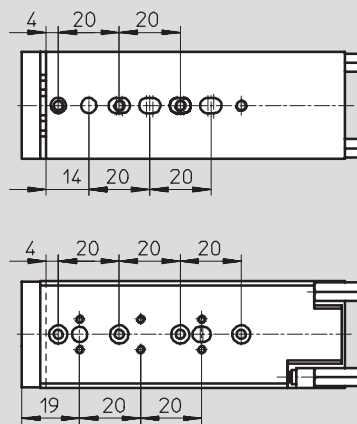
SLT-6-30



SLT-6-40



SLT-6-50



Мини-суппорт SLT

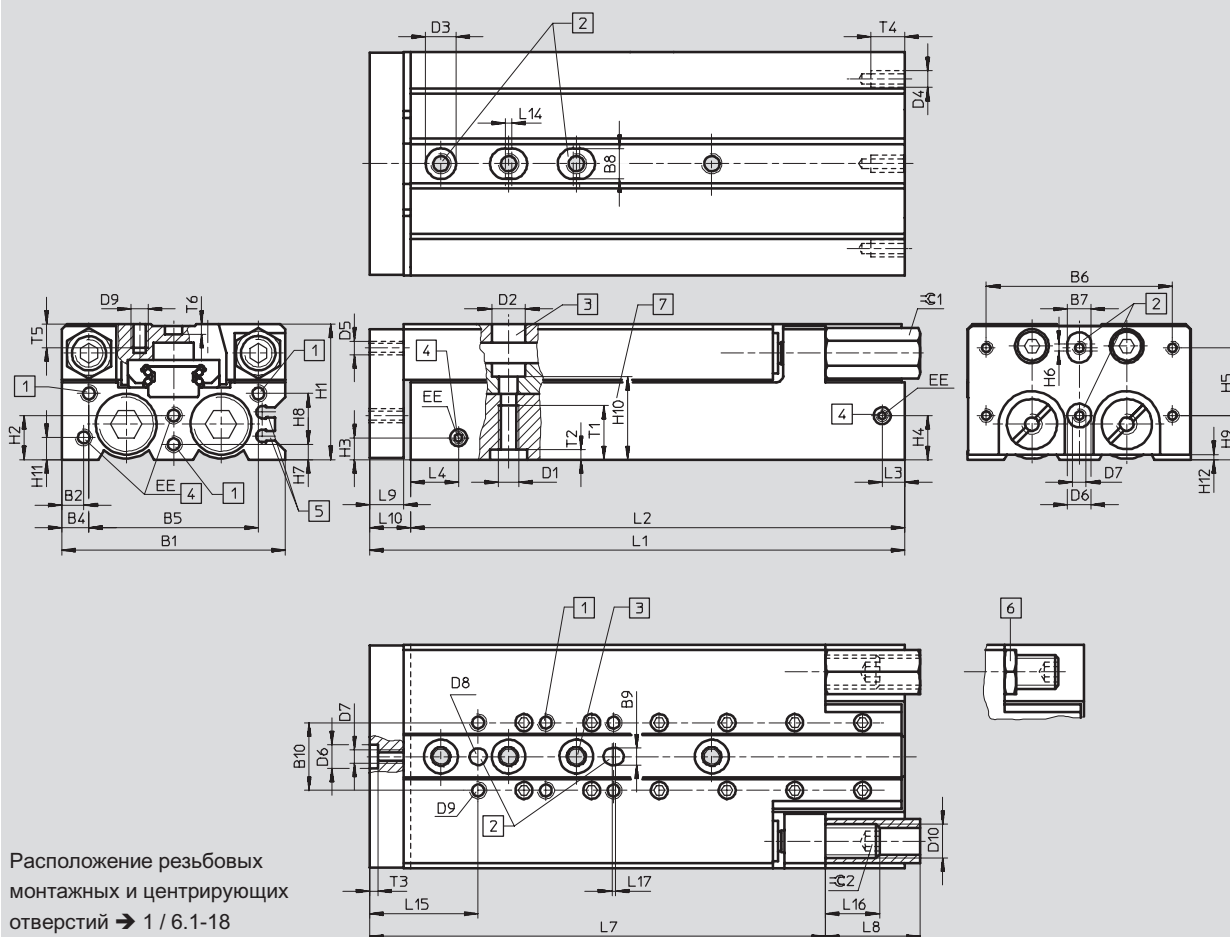
Технические характеристики

FESTO

Размеры

Загрузка CAD данных → www.festo.com/en/engineering

Поршень Ø 10-...-25 мм



Расположение резьбовых монтажных и центрирующих отверстий → 1 / 6.1-18

- 1 Монтажная резьба
- 2 Центрирующие отверстия (центрирующие втулки входят в состав поставки)
- 3 Сквозные отверстия для монтажа привода
- 4 Каналы питания
- 5 Паз для датчиков положения SME-/SMT-10
- 6 Плоские контргайки поставляются отдельно
- 7 Глубина сквозного отверстия для монтажных винтов

Ø	B1	B2	B4	B5	B6	B7	B8	B9	B10	D1	D2	D3	D4	D5	D6	D7
[мм]						H7	H7	H7			Ø	Ø			Ø	
10	50	5.5	10	30	40	5	7	5	20	M5	8	7	M3	M4	5	M3
16	66	6.5	8	50	55	7	9			M6	10	9	M5	M5	7	M4
20	85	7	15	55	70	9	12	9	40	M8	11	12			9	M5
25	104	8	12	80	80	12		12					M6	M6	12	M6

Ø	D8	D9	D10	EE	H1	H2	H3	H4	H5	H6	H7	H8	H9	H10	H11	H12
[мм]	Ø															
	Ø															
10	5	M4	M8x1	M5	30	9.4	5.5	11	20	2	4	10	5	15.15	5.5	1.5
16	5	M5	M10x1		40	13	6.5	13			4.5	15	13	20	6.5	1.5
20	9		M12x1	G½	49	19.5	9	19.7			6	19	16	30.5	9	2.5
25	12	M6	M16x1	G½	60	21	10	21	40		5	25	10	34.5	10	1.5

Мини-суппорт SLT

Технические характеристики

FESTO

∅	Ход	L1	L2	L3	L4	L7	L8	L9	L10	L14	L15		
[мм]	[мм]									мин.			
10	10	72	62	7	11.7	62.5	15	8	10	2	25		
	20	72											
	30	82	72				72.5						
	40	92	82			25							
	50	112	102										
	80	162	152			140.5							
16	10	80	68	6.7	14.2	63.5	22	10	12	2	32		
	20												
	30	87	75				70.5						
	40	97	85			80.5							
	50	112	100										
	80	158	146			90.5	28						
	100	199	187			134.5							
	125	257	245			176.5							
	150	282	270			233.5	8.2					16.6	258.5
20	10	97	85	11.5	15.2	74	28	10	12	2	25		
	20												
	30												
	40	107	95			84							
	50	122	110				92					37	
	80	167	155										
	100	203	191			135							
	125	262	250			171	59						
	150	302	290			208							
	200	377	365			249							
						323							
25	10	108	94	10.7	18.7	88.5	25	12	14	2	30		
	20												
	30												
	40	118	104			92.5	34						
	50	131	117									102.5	
	80	177	163				132.5						51
	100	210	196			159.5	57						
	125	264	250			212.5							
	150	304	290			252.5							
	200	379	365			328.5	10					21.5	

∅	L16		L17	T1	T2	T3	T4	T5	T6	ключ 1	ключ 2	
	1)	2)	мин.								1)	2)
10	21.7	8	1	12	1.5	1.3	7	8	1.2	10	2.5	4
16	23.5	16		16	2.1	1.6	10	7		13	3	5
20	34	17.5		20	2.6	2.1		10	10	2.1	15	4
25	49.5	18		2.6	12	11	2.6	19	5	8		

- 1) с гидравлическими амортизаторами
2) с упругим демпфированием

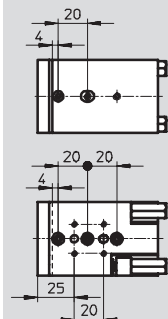
Мини-суппорт SLT

Технические характеристики

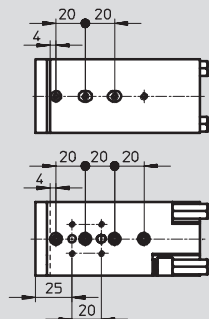
FESTO

Расположение резьбовых монтажных и центрирующих отверстий

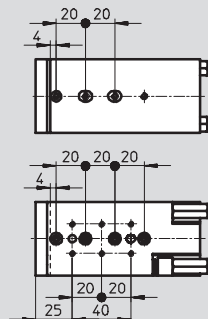
SLT-10-10 ... 30



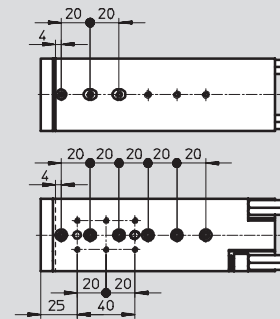
SLT-10-40



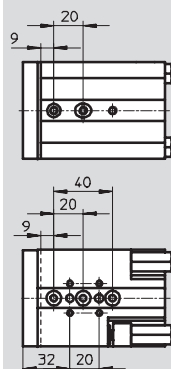
SLT-10-50



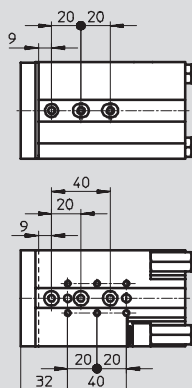
SLT-10-80



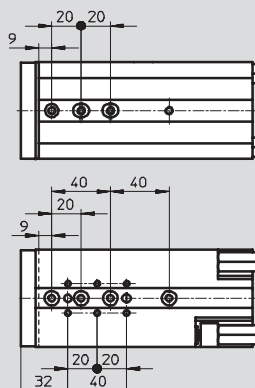
SLT-16-10 ... 40



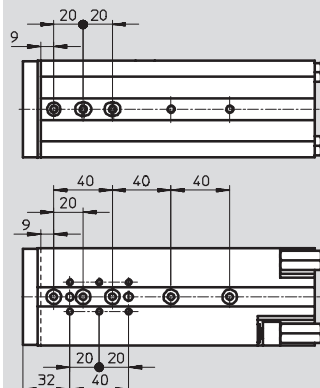
SLT-16-50



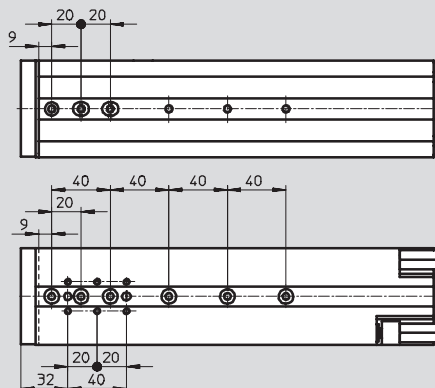
SLT-16-80



SLT-16-100



SLT-16-125/-150



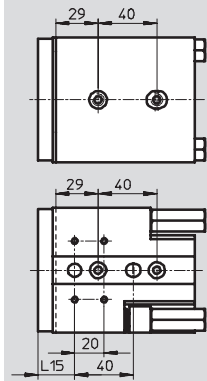
Мини-суппорт SLT

Технические характеристики

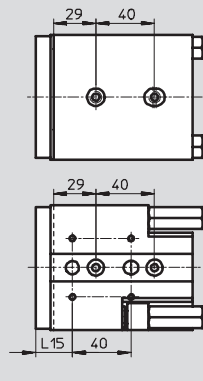
FESTO

Расположение резьбовых монтажных и центрирующих отверстий

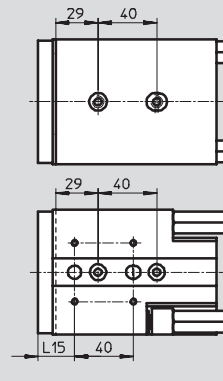
SLT-20-10 ... 40



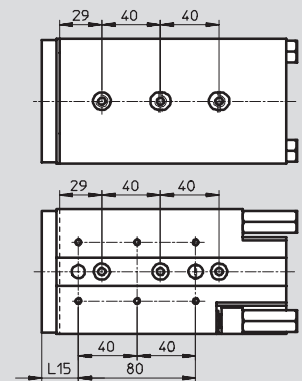
SLT-25-10 ... 40



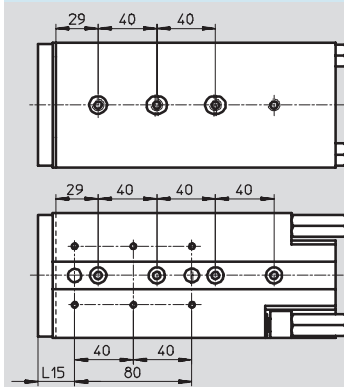
SLT-20/-25-50



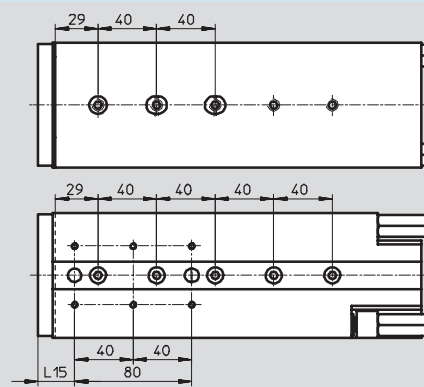
SLT-20/-25-80



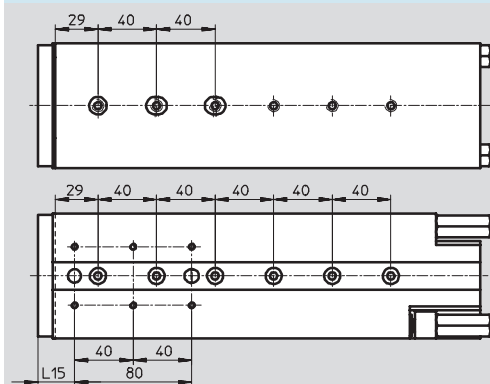
SLT-20/-25-100



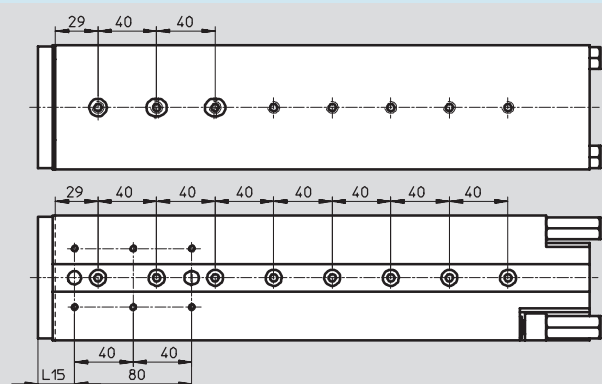
SLT-20/-25-125



SLT-20/-25-150



SLT-20/-25-200



Мини-суппорт SLT

Технические характеристики

FESTO

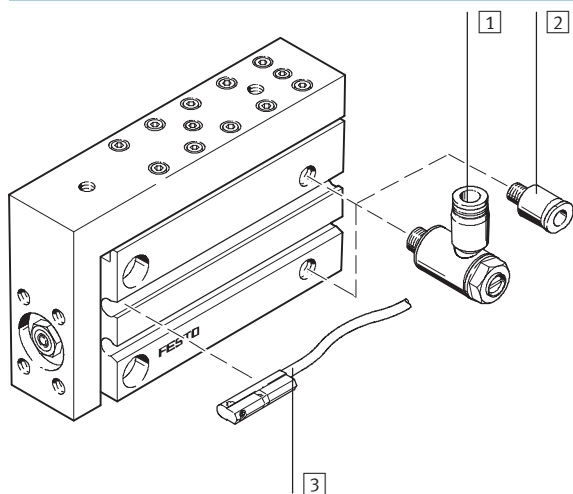
Данные для заказа					
Поршень∅ [мм]	Ход [мм]	SLT-...-P-A		SLT-...-A-CC-B	
		Номер заказа	Тип	Номер заказа	Тип
6					
	10	170 549	SLT-6-10-P-A	-	
	20	170 550	SLT-6-20-P-A	-	
	30	170 551	SLT-6-30-P-A	-	
	40	170 552	SLT-6-40-P-A	-	
	50	170 553	SLT-6-50-P-A	-	
10					
	10	170 554	SLT-10-10-P-A	-	
	20	170 555	SLT-10-20-P-A	-	
	30	170 556	SLT-10-30-P-A	197 891	SLT-10-30-A-CC-B
	40	170 557	SLT-10-40-P-A	197 892	SLT-10-40-A-CC-B
	50	170 558	SLT-10-50-P-A	197 893	SLT-10-50-A-CC-B
	80	170 559	SLT-10-80-P-A	197 894	SLT-10-80-A-CC-B
16					
	10	170 560	SLT-16-10-P-A	-	
	20	170 561	SLT-16-20-P-A	-	
	30	170 562	SLT-16-30-P-A	197 895	SLT-16-30-A-CC-B
	40	170 563	SLT-16-40-P-A	197 896	SLT-16-40-A-CC-B
	50	170 564	SLT-16-50-P-A	197 897	SLT-16-50-A-CC-B
	80	170 565	SLT-16-80-P-A	197 898	SLT-16-80-A-CC-B
	100	170 566	SLT-16-100-P-A	197 899	SLT-16-100-A-CC-B
	125	188 412	SLT-16-125-P-A	197 900	SLT-16-125-A-CC-B
	150	188 413	SLT-16-150-P-A	197 901	SLT-16-150-A-CC-B
20					
	10	170 567	SLT-20-10-P-A	-	
	20	170 568	SLT-20-20-P-A	-	
	30	170 569	SLT-20-30-P-A	197 902	SLT-20-30-A-CC-B
	40	170 570	SLT-20-40-P-A	197 903	SLT-20-40-A-CC-B
	50	170 571	SLT-20-50-P-A	197 904	SLT-20-50-A-CC-B
	80	170 572	SLT-20-80-P-A	197 905	SLT-20-80-A-CC-B
	100	170 573	SLT-20-100-P-A	197 906	SLT-20-100-A-CC-B
	125	188 416	SLT-20-125-P-A	197 907	SLT-20-125-A-CC-B
	150	188 417	SLT-20-150-P-A	197 908	SLT-20-150-A-CC-B
	200	188 418	SLT-20-200-P-A	197 909	SLT-20-200-A-CC-B
25					
	10	170 574	SLT-25-10-P-A	-	
	20	170 575	SLT-25-20-P-A	-	
	30	170 576	SLT-25-30-P-A	197910	SLT-25-30-A-CC-B
	40	170 577	SLT-25-40-P-A	197911	SLT-25-40-A-CC-B
	50	170 578	SLT-25-50-P-A	197912	SLT-25-50-A-CC-B
	80	170 579	SLT-25-80-P-A	197913	SLT-25-80-A-CC-B
	100	170 580	SLT-25-100-P-A	197914	SLT-25-100-A-CC-B
	125	188 422	SLT-25-125-P-A	197915	SLT-25-125-A-CC-B
	150	188 423	SLT-25-150-P-A	197916	SLT-25-150-A-CC-B
	200	188 424	SLT-25-200-P-A	197917	SLT-25-200-A-CC-B

Мини-суппорт SLS

Обзор периферии и кодировка

FESTO

Обзор периферии



Приводы с линейной направляющей
Мини-суппорты

6.1

Принадлежности		
	Краткое описание	→ Стр.
1	Дроссель с обратным клапаном GRLA	1/6.1-38
2	Цанговый штуцер QS	Том 3
3	Датчики положения SME-10	1/6.1-39

Система обозначений

		SLS	-	16	-	10	-	P	-	A
Тип										
Двустороннего действия										
SLS	Мини-суппорт									
Поршень \varnothing [мм]										
Ход [мм]										
Демпфирование										
P	Упругое демпфирование, нерегулируемое									
Опрос положений										
A	С помощью датчика положения									

Мини-суппорт SLS

Технические характеристики



FESTO

Функция



 www.festo.com/en/Spare_parts_service



-  Диаметр
6 ... 16 мм
-  Длина хода
5 ... 30 мм

Основные характеристики			
Поршень∅	6	10	16
Присоединительная резьба	M5		
Конструкция	Поршневой цилиндр с направляющей		
Направляющая	Шариковая		
Демпфирование	Нерегулируемое двустороннее		
Опрос положений	С помощью датчика положения		
Тип монтажа	Через сквозные отверстия		
	Через внутренние резьбы		
Положение монтажа	Любое		
Макс. скорость выдвижения [м/с]	0.5 ¹⁾	0.8	
Макс. скорость втягивания [м/с]	0.5 ¹⁾	0.8	

1) Должно быть внешнее дросселирование.

Условия рабочей и окружающей среды			
Поршень∅	6	10	16
Рабочая среда	Осушенный сжатый воздух, с маслом или без масла		
Рабочее давление [бар]	1.5 ... 10	1 ... 10	
Окружающая температура ¹⁾ [°C]	-20 ... +60		
Класс защиты от коррозии CRC ²⁾	1		

1) Обратите внимание на диапазон работы датчиков

2) Сопротивление коррозии класс 1 по стандарту Festo 940 070

Элементы, требующие умеренной защиты от коррозии. Защита при транспортировке и хранении. Поверхности, которые не имеют специальных декоративных требований, например, внутренние, которые невидимы или закрыты крышками.

Усилия [Н] и энергия удара [Дж]			
Поршень∅	6	10	16
Теоретическое усилие при 6 барах, выдвижение	17	47	121
Теоретическое усилие при 6 барах, втягивание	13	39	104
Макс. энергия удара в конце хода ¹⁾ Демпфирование P ²⁾	0.008	0.05	0.15

1) Нагрузки, перемещаемые суппортами, должны приниматься в расчет при определении энергии демпфирования в конечном положении.

2) См. также график, иллюстрирующий скорость поршня в функции рабочей нагрузки → 1 / 6.1-24.

Мини-суппорт SLS

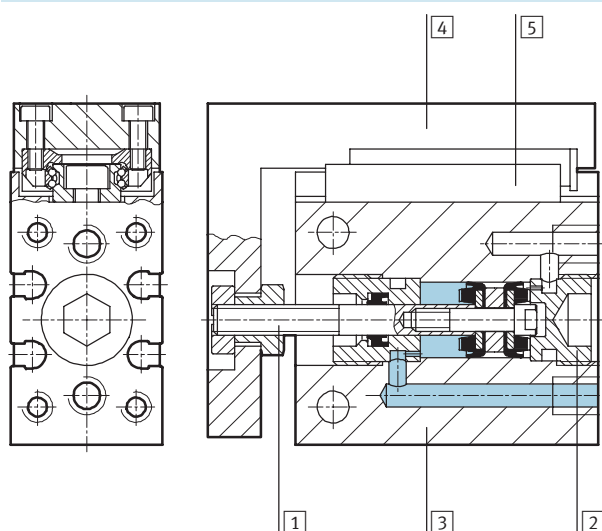
Технические характеристики

FESTO

Вес [г]				
ПоршеньØ		6	10	16
Вес продукта с соответствующим ходом	5 мм	69	103	195
	10 мм	75	112	195
	15 мм	86	126	228
	20 мм	92	136	
	25 мм	103	154	259
	30 мм	109	163	272
Перемещаемая нагрузка с соответствующим ходом	5 мм	37	49	97
	10 мм	40	51	98
	15 мм	48	59	111
	20 мм	49	60	113
	25 мм	56	69	125
	30 мм		70	130

Материалы

Продольный разрез



Мини-суппорт		
1	Шток	Нержавеющая сталь
2	Глухая крышка	Алюминиевый профиль, анодированный
3	Корпус	Алюминиевый профиль, анодированный
4	Каретке	Алюминиевый профиль, анодированный
5	Направляющая	Закаленная сталь
-	Уплотнения	Термопластичная резина, гидrogenированный нитрил каучук, нитрил каучук
-	Примечания по материалам	Не содержит меди и тефлона

Мини-суппорт SLS

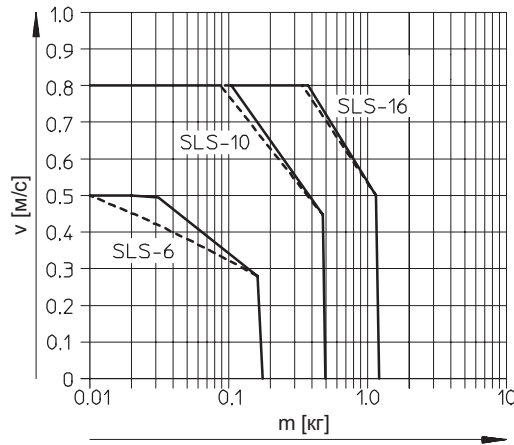
Технические характеристики



Скорость поршня v как функция рабочей нагрузки m

SLS-6/-10/-16-...-P-A

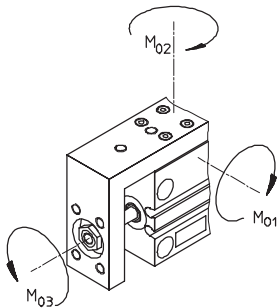
Показанную на графике скорость поршня в зависимости от нагрузки нельзя превышать, поскольку иначе удар с повышенной энергией в конечном положении может повредить привод.



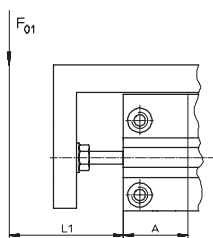
— Мин. ход
- - - Макс. ход

Допустимые нагрузки

статические/динамические

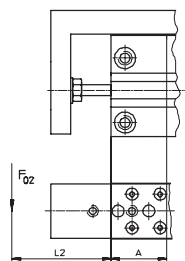


Продольный момент



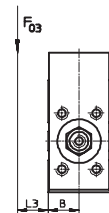
$$F_{01} \leq \frac{M_{01perm.}}{L_1 + A}$$

Отклоняющий момент



$$F_{02} \leq \frac{M_{02perm.}}{L_2 + A}$$

Поперечный момент

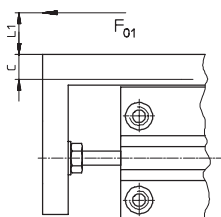


$$F_{03} \leq \frac{M_{03perm.}}{L_3 + B}$$

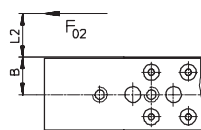
Комбинированная нагрузка

В случае комбинированной нагрузки должно выполняться условие:

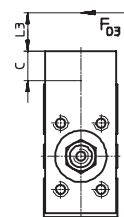
$$\frac{M_1}{M_{1perm.}} + \frac{M_2}{M_{2perm.}} + \frac{M_3}{M_{3perm.}} \leq 1$$



$$F_{01} \leq \frac{M_{01perm.}}{L_1 + C}$$



$$F_{02} \leq \frac{M_{02perm.}}{L_2 + B}$$



$$F_{03} \leq \frac{M_{03perm.}}{L_3 + C}$$

Мини-суппорт SLS

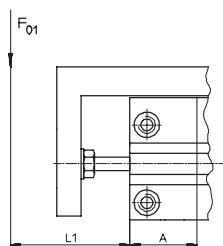
Технические характеристики

FESTO

Допустимые нагрузки								Факторы коррекции		
Поршень \varnothing [мм]	Ход [мм]	статич. M ₀₁ [Нм] M ₀₂ [Нм] M ₀₃ [Нм]			динамич. M ₀₁ [Нм] M ₀₂ [Нм] M ₀₃ [Нм]			A [мм]	B [мм]	C [мм]
		6								
	5	2	2	2.5	0.6	0.6	0.5	11.5	8	7.5
	10									
	15	3	3	3.2	0.9	0.9	0.6	14		
	20									
	25									
	30									
10										
	5	2	2	2.5	0.6	0.6	0.5	11.5	10	9
	10									
	15	3.2	3.2	3.4	1.1	1.1	0.7	14		
	20									
	25									
	30									
16										
	5	6	6	7.5	2.1	2.1	1.6	16	12	9.5
	10									
	15	10	10	10	2.5	2.5	1.4	21		
	20									
	25									
	30									

Пример расчета

Статическая нагрузка



Дано:

Мини-суппорт = SLS-16
 Длина хода = 30 мм
 Плечо рычага L₁ = 0,040 м
 Момент M_{01доп.} = 10 Нм
 Фактор коррекции A = 21 мм
 = 0,021 м

Найти:

$$F_{01} \leq \frac{M_{01perm.}}{L_1 + A}$$

Расчет:

$$F_{01} \leq \frac{10 \text{ Nm}}{0.040 \text{ m} + 0.021 \text{ m}}$$

$$F_{01} \leq 163.93 \text{ N}$$

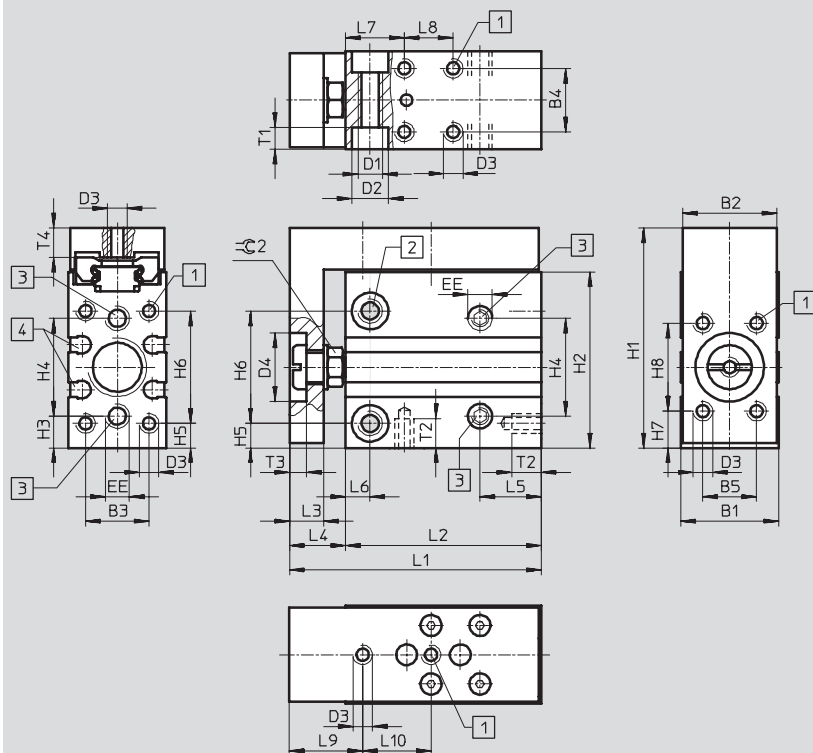
Мини-суппорт SLS

Технические характеристики

FESTO

Размеры

Загрузка CAD данных → www.festo.com/en/engineering



- 1 Монтажная резьба
- 2 Сквозные и резьбовые отверстия для монтажа привода
- 3 Каналы питания
- 4 Паз для датчиков положения SME-/SMT-10

Ø	Ход	B1	B2	B3	B4	B5	D1	D2	D3	D4	EE	H1
[мм]	[мм]							Ø		Ø H11		
6	5	16	15.3	10.5	10	9	M4	6	M3	12	M5	39
	10											
	15											
	20											
	25											
10	5	20	19.3	13	13	11	M5	7.5	M4	14	M5	45
	10											
	15											
	20											
	25											
16	5	24	23.3	17	17	16	M5	7.5	M4	19.5	M5	51
	10											
	15											
	20											
	25											

Мини-суппорт SLS

Технические характеристики



∅	Ход	H2	H3	H4	H5	H6	H7	H8	L1	L2	L3	L4
[мм]	[мм]											
6	5	31	6	17	5	19	7	15	46	37.5	6	8.5
	10								51	42.5		
	15								56	47.5		
	20								61	52.5		
	25								66	57.5		
	30								71	62.5		
10	5	36	6.5	20	5	23	7.5	18	51.5	40	7	11.5
	10								56.5	45		
	15								61.5	50		
	20								66.5	55		
	25								73.5	62		
	30								78.5	67		
16	5	41	6.5	25	5.5	27	6	26	66	52	10	14
	10								76	62		
	15								86	72		
	20								91	77		
	25											
	30											

∅	Ход	L5	L6	L7	L8	L9	L10	T1	T2	T3	T4	ключ 2	
[мм]	[мм]												
6	5	10	4	10	10	13	20	3.3	4.8	3	5	7	
	10				15		25						30
	15				20		35						40
	20				25								
	25				30								
	30				35								
10	5	12.5	5	12	10	15	14	4.4	6	3.5	6	8	
	10				14		19						25
	15				18		24						30
	20				24		32						40
	25				32		35						45
	30				35								
16	5	12.5	5	12	20	18	24	4.4	6	5	6	13	
	10				20		35						45
	15				30		45						50
	20				30		50						55
	25				40								
	30				45								

Мини-суппорт SLS

Технические характеристики

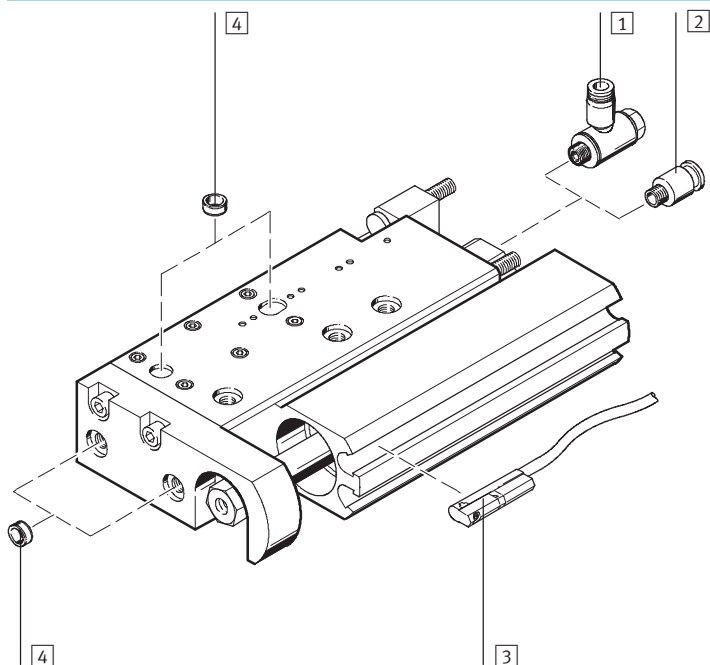
FESTO

Данные для заказа			
Поршень∅ [мм]	Ход [мм]	Номер заказа	Тип
6			
	5	170 485	SLS-6-5-P-A
	10	170 486	SLS-6-10-P-A
	15	170 487	SLS-6-15-P-A
	20	170 488	SLS-6-20-P-A
	25	170 489	SLS-6-25-P-A
	30	170 490	SLS-6-30-P-A
10			
	5	170 491	SLS-10-5-P-A
	10	170 492	SLS-10-10-P-A
	15	170 493	SLS-10-15-P-A
	20	170 494	SLS-10-20-P-A
	25	170 495	SLS-10-25-P-A
	30	170 496	SLS-10-30-P-A
16			
	5	170 497	SLS-16-5-P-A
	10	170 498	SLS-16-10-P-A
	15	170 499	SLS-16-15-P-A
	20	170 500	SLS-16-20-P-A
	25	170 501	SLS-16-25-P-A
	30	170 502	SLS-16-30-P-A

Мини-суппорт SLF

Обзор периферии и кодировка

Обзор периферии



Принадлежности		Краткое описание	→ Стр.
1	Дроссель с обратным клапаном GRLA	Для регулировки скорости	1 / 6.1-38
2	Цанговый штуцер QS	Для подключения шлангов со стандартным внешним диаметром по SETOP RP 54 P	Том 3 www.festo.com
3	Датчики положения SME-10	Пазы для установки датчиков положения	1 / 6.1-39
4	Центрирующий штырь/втулка ZBS/ZBH	Для центрирования нагрузки и принадлежностей	1 / 6.1-38

Система обозначений

	SLF	-	16	-	20	-	P	-	A
Тип									
Двустороннего действия									
SLF	Мини-суппорт								
Поршень \varnothing [мм]									
Ход [мм]									
Демпфирование									
P	Упругое демпфирование, нерегулируемое								
Опрос положений									
A	С помощью датчика положения								

Мини-суппорт SLF

Технические характеристики

FESTO

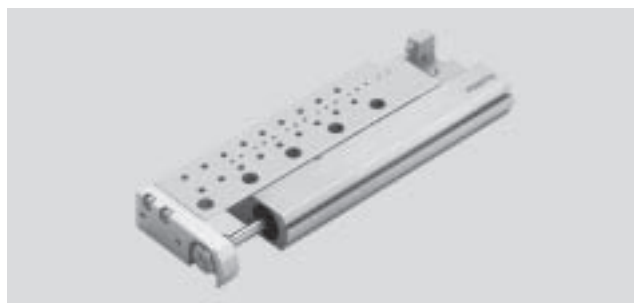
Функция



 www.festo.com/en/Spare_parts_service

∅ - Диаметр
6 ... 16 мм

l - Длина хода
10 ... 80 мм



Основные характеристики			
Поршень∅	6	10	16
Присоединительная резьба	M5		
Конструкция	Поршневой цилиндр с направляющей		
Направляющая	Шариковая		
Демпфирование	Нерегулируемое двустороннее		
Опрос положений	С помощью датчика положения		
Тип монтажа	Через сквозные отверстия		
	С внутренней резьбой		
Положение монтажа	Любое		
Регулируемые конечные положения	На один упор [мм]	5	
Макс. скорость выдвижения	[м/с]	0.5 ¹⁾	0.8
Макс. скорость втягивания	[м/с]	0.5 ¹⁾	0.8

1) Должно быть внешнее дросселирование.

Условия рабочей и окружающей среды			
Поршень∅	6	10	16
Рабочая среда	Осушенный сжатый воздух, с маслом или без масла		
Рабочее давление	[бар]	1.5 ... 10	1 ... 10
Окружающая температура ¹⁾	[°C]	-20 ... +60	
Класс защиты от коррозии CRC ²⁾		1	

1) Обратите внимание на диапазон работы датчиков

2) Сопротивление коррозии класс 1 по стандарту Festo 940 070

Элементы, требующие умеренной защиты от коррозии. Защита при транспортировке и хранении. Поверхности, которые не имеют специальных декоративных требований, например, внутренние, которые невидимы или закрыты крышками.

Усилия [Н] и энергия удара [Дж]				
Поршень∅	6	10	16	
Теоретическое усилие при 6 барах, выдвижение	17	47	121	
Теоретическое усилие при 6 барах, втягивание	13	40	104	
Макс. энергия удара в конце хода ¹⁾	Демпфирован ие P ²⁾	0.016	0.05	0.1

1) Нагрузки, перемещаемые суппортами, должны приниматься в расчет при определении энергии демпфирования в конечном положении.

2) См. также график, иллюстрирующий скорость поршня в функции рабочей нагрузки → 1 / 6.1-32.

Мини-суппорт SLF

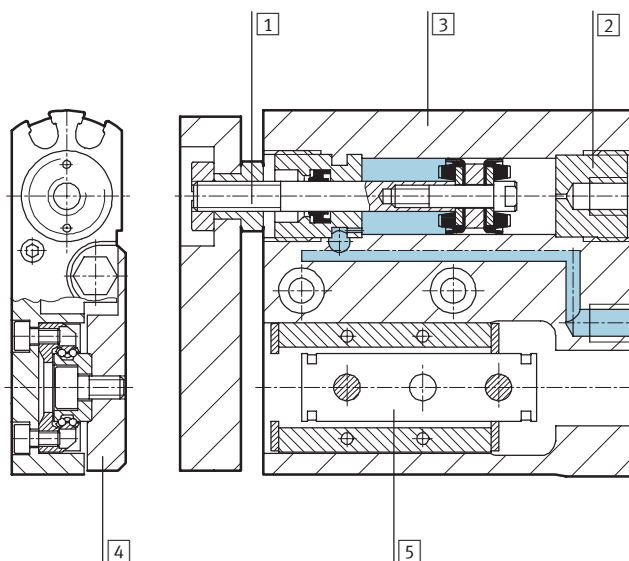
Технические характеристики

FESTO

Вес [г]				
ПоршеньØ		6	10	16
Вес продукта с соответствующим ходом	10 мм	68	90	214
	20 мм	84	110	243
	30 мм	100	130	274
	40 мм	–	147	303
	50 мм		183	361
	80 мм		–	485
Перемещаемая нагрузка с соответствующим ходом	10 мм	44	38	94
	20 мм	53	43	106
	30 мм	62	49	119
	40 мм	–	55	128
	50 мм		66	145
	80 мм		–	189

Материалы

Продольный разрез



Мини-суппорт

1	Шток	Нержавеющая сталь
2	Глухая крышка	Алюминиевый профиль, анодированный
3	Корпус	Алюминиевый профиль, анодированный
4	Каретка	Алюминиевый профиль, анодированный
5	Направляющая	Закаленная сталь
–	Уплотнения	Термопластичная резина, гидрогенированный нитрил каучук, нитрил каучук
	Примечания по материалам	Не содержит меди и тефлона

Мини-суппорт SLF

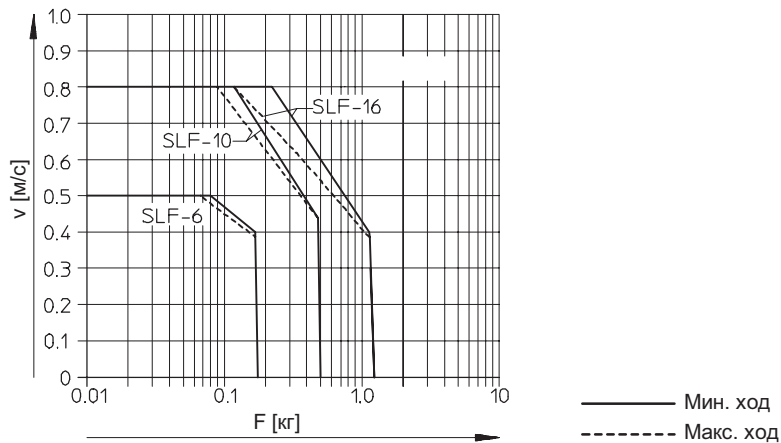
Технические характеристики



Скорость поршня v как функция рабочей нагрузки m

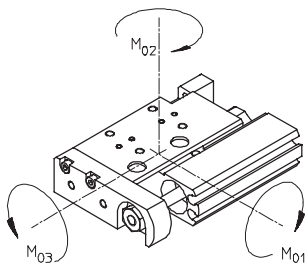
SLF-6/-10/-16-...-P-A

Показанную на графике скорость поршня в зависимости от нагрузки нельзя превышать, поскольку иначе удар с повышенной энергией в конечном положении может повредить привод.

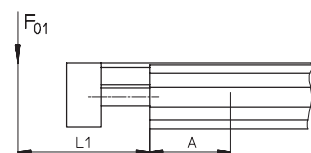


Допустимые нагрузки

статические/динамические

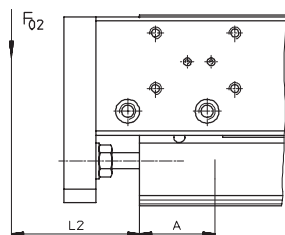


Продольный момент



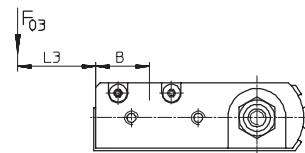
$$F_{01} \leq \frac{M_{01perm.}}{L_1 + A}$$

Отклоняющий момент



$$F_{02} \leq \frac{M_{02perm.}}{L_2 + A}$$

Поперечный момент



$$F_{03} \leq \frac{M_{03perm.}}{L_3 + B}$$

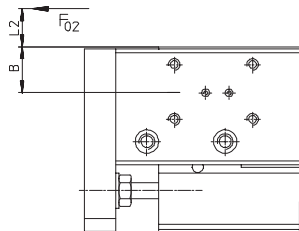
Комбинированная нагрузка

В случае комбинированной нагрузки должно выполняться условие:

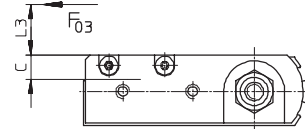
$$\frac{M_1}{M_{1perm.}} + \frac{M_2}{M_{2perm.}} + \frac{M_3}{M_{3perm.}} \leq 1$$



$$F_{01} \leq \frac{M_{01perm.}}{L_1 + C}$$



$$F_{02} \leq \frac{M_{02perm.}}{L_2 + B}$$



$$F_{03} \leq \frac{M_{03perm.}}{L_3 + C}$$

Мини-суппорт SLF

Технические характеристики

FESTO

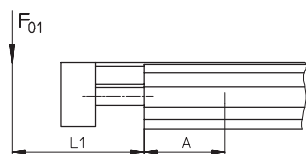
Допустимые нагрузки								Факторы коррекции		
Поршень \varnothing [мм]	Ход [мм]	статич.			динамич.			A [мм]	B [мм]	C [мм]
		M ₀₁ [Нм]	M ₀₂ [Нм]	M ₀₃ [Нм]	M ₀₁ [Нм]	M ₀₂ [Нм]	M ₀₃ [Нм]			
6										
	10	2	2	2.5	0.6	0.6	0.5	16	13	6
	20	3.2	3.2	3.4	1.1	1.1	0.7	14.5		
	30									
10										
	10	2	2	2.5	0.6	0.6	0.5	14	12	8
	20	3.2	3.2	3.4	1.1	1.1	0.7	16.5		
	30							18		
	40	3	3	4	0.9	0.9	0.5	19		
	50	8	8	5	1.4	1.4		24		
16										
	10	6	6	7.5	2.1	2.1	1.6	16	14.5	11.5
	20				1.7	1.7	1.3	22		
	30	10	10	10	2.5	2.5	1.4	22.5		
	40				2.2	2.2	1.3			
	50	16	16	13	3.1	3.1	1.4	27		
	80	27	27	17	4.3	4.3	1.5	33		

Пример расчета

Статическая нагрузка

Дано:

Найти:



Мини-суппорт = SLF-10
 Длина хода = 30 мм
 Плечо рычага L_1 = 0,040 м
 Момент $M_{01\text{доп.}}$ = 3,2 Нм
 Фактор коррекции A = 18 мм
 = 0.018 м

$$F_{01} \leq \frac{M_{01\text{perm.}}}{L_1 + A}$$

Расчет:

$$F_{01} \leq \frac{3.2 \text{ Nm}}{0.040 \text{ m} + 0.018 \text{ m}}$$

$$F_{01} \leq 55.17 \text{ N}$$

Мини-суппорт SLF

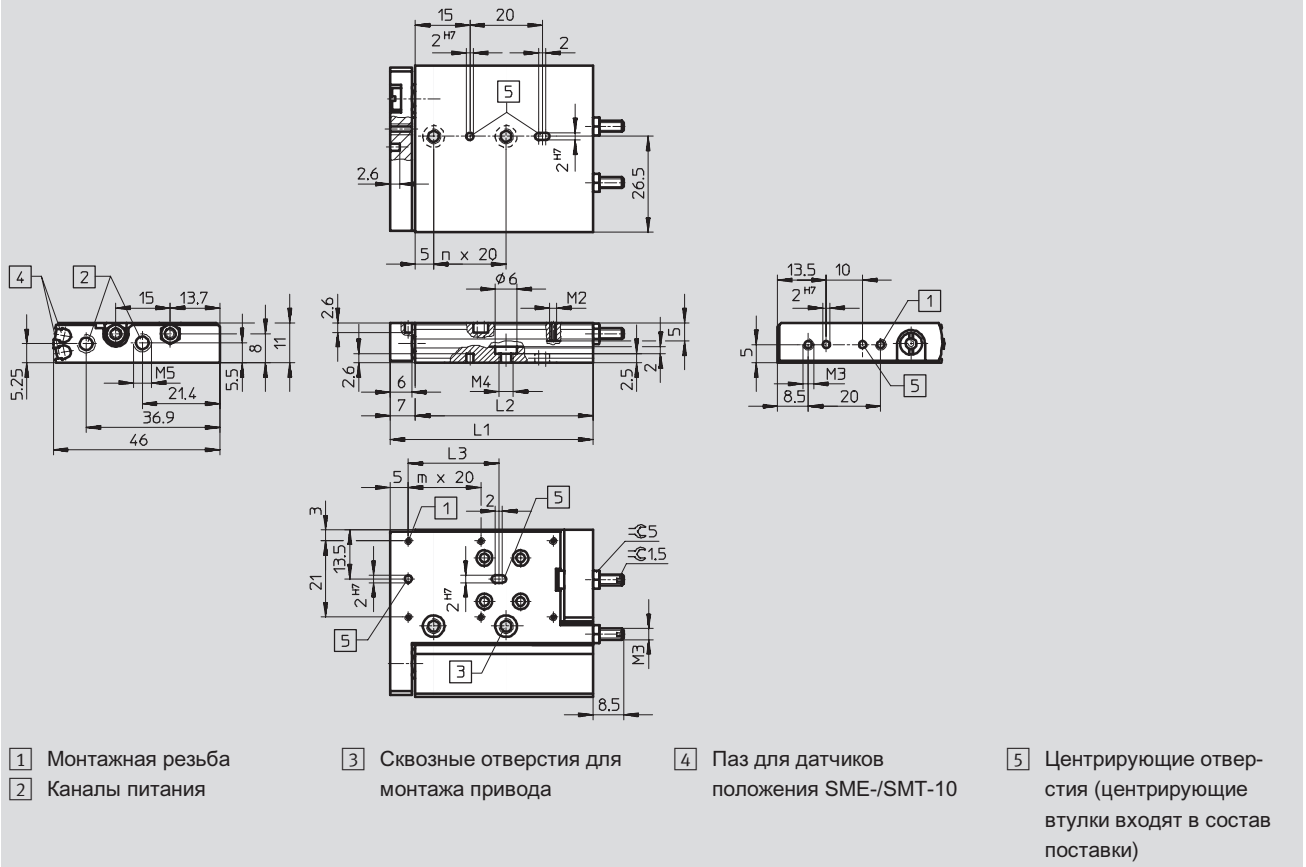
Технические характеристики

FESTO

Размеры

Загрузка CAD данных → www.festo.com/en/engineering

Поршень Ø 6 [мм]



Ø	Ход	L1	L2	L3	m	n
[мм]	[мм]					
6	10	56	49	20	2	1
	20	66	59			2
	30	76	69	40	3	2

Мини-суппорт SLF

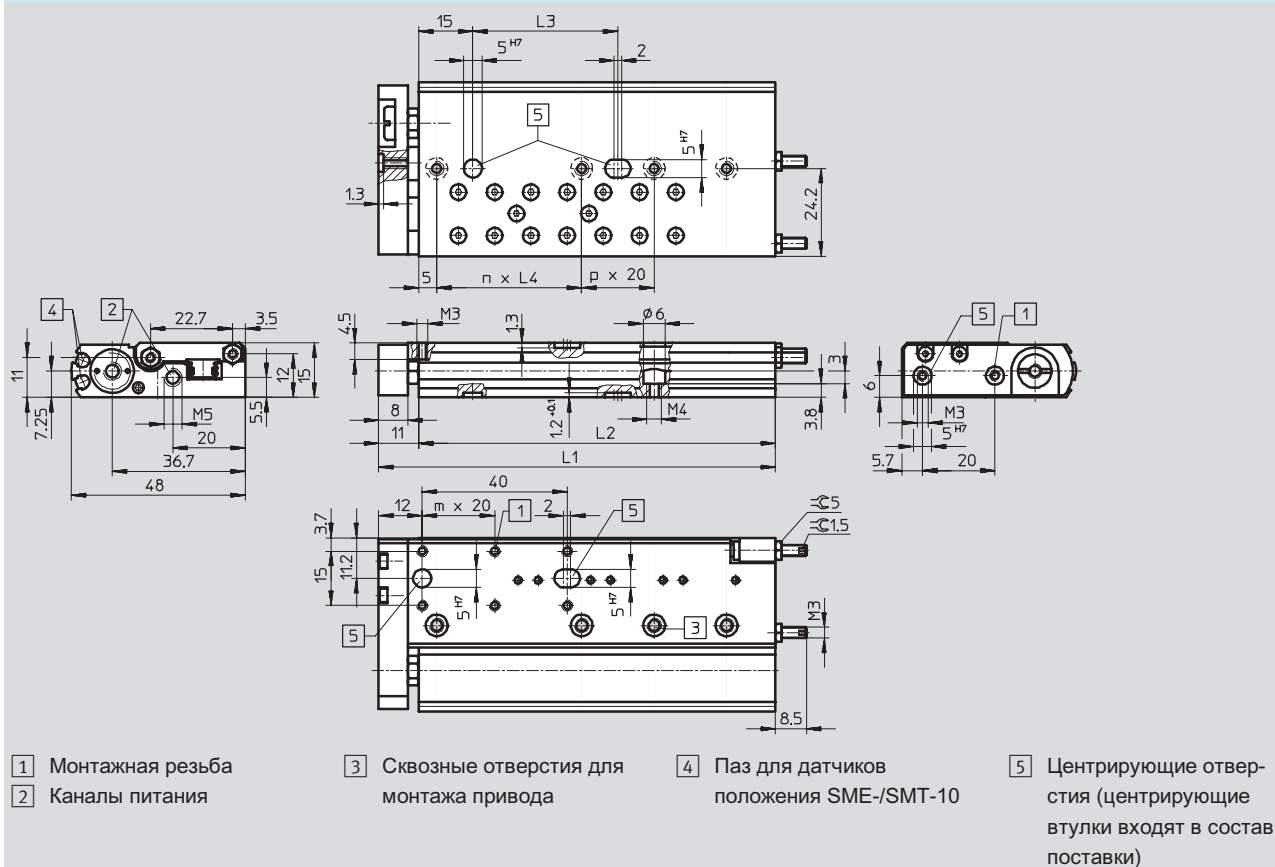
Технические характеристики

FESTO

Размеры

Загрузка CAD данных → www.festo.com/en/engineering

Поршень Ø 10 [мм]



Ø	Ход	L1	L2	L3	L4	м	п	р
[мм]	[мм]							
10	10	59.5	48.5	20	20	1	1	-
	20	69.5	58.5					
	30	79.5	68.5					
	40	89.5	78.5	40	40	2	2	
	50	109.5	98.5			1	2	

Мини-суппорт SLF

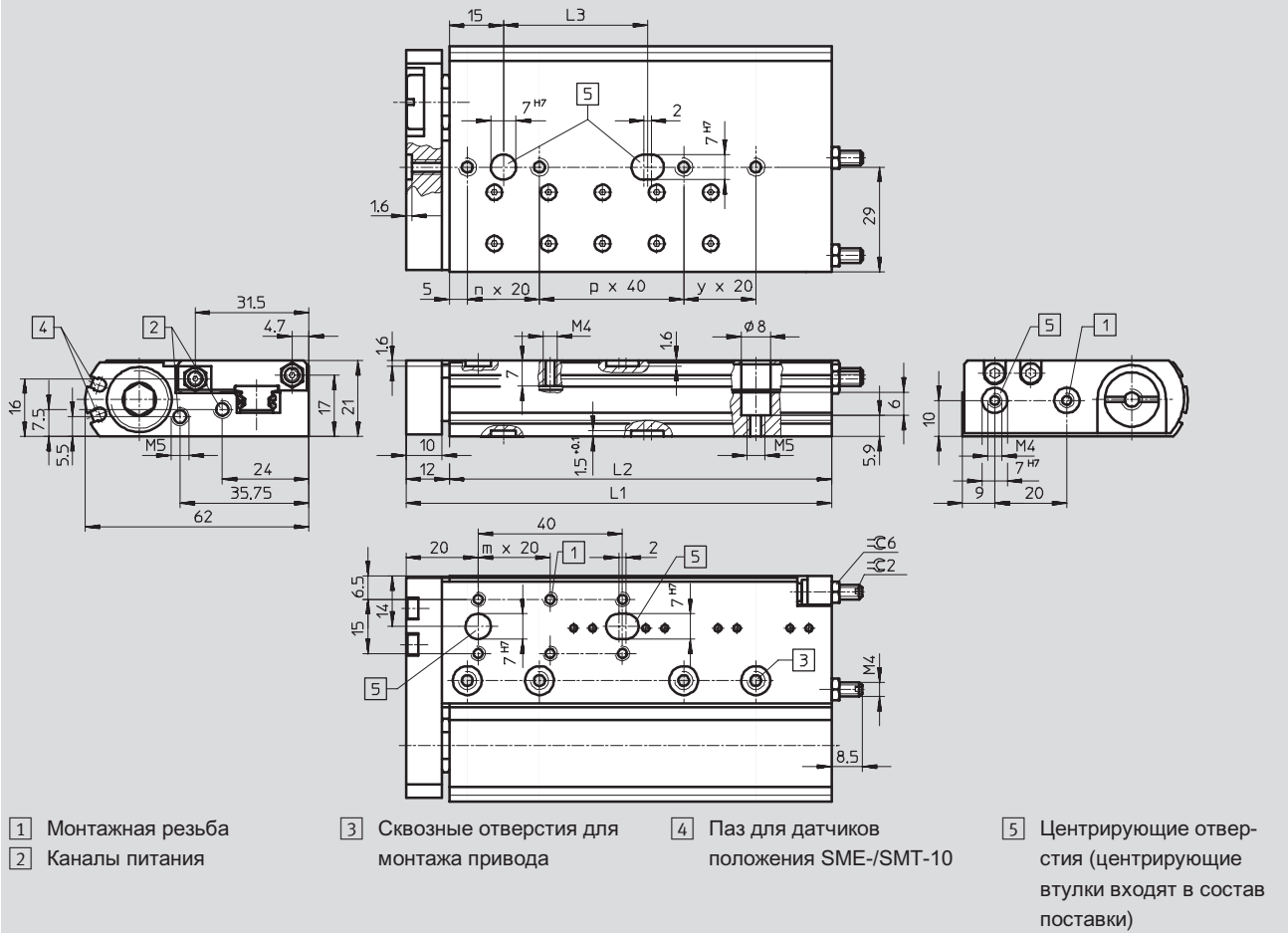
Технические характеристики

FESTO

Размеры

Загрузка CAD данных → www.festo.com/en/engineering

Поршень Ø 16 [мм]



Ø	Ход	L1	L2	L3	м	п	р	у
[мм]	[мм]							
16	10	68	56	20	1	1	-	-
	20	78	66			2		
	30	88	76					
	40	98	86	40	2	3		
	50	118	106			1	1	1
	80	160	148				2	-

Мини-суппорт SLF

Технические характеристики



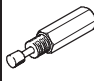

FESTO

Данные для заказа			
Поршень∅ [мм]	Ход [мм]	Номер заказа	Тип
6			
	10	170 503	SLF-6-10-P-A
	20	170 504	SLF-6-20-P-A
	30	170 505	SLF-6-30-P-A
10			
	10	170 506	SLF-10-10-P-A
	20	170 507	SLF-10-20-P-A
	30	170 508	SLF-10-30-P-A
	40	170 509	SLF-10-40-P-A
	50	170 510	SLF-10-50-P-A
16			
	10	170 511	SLF-16-10-P-A
	20	170 512	SLF-16-20-P-A
	30	170 513	SLF-16-30-P-A
	40	170 514	SLF-16-40-P-A
	50	170 515	SLF-16-50-P-A
	80	170 516	SLF-16-80-P-A

Мини-суппорты SLT/SLS/SLF

Принадлежности

FESTO

Данные для заказа											
Поршень \varnothing		6		10		16		20		25	
		Номер	Тип	Номер	Тип	Номер	Тип	Номер	Тип	Номер	Тип
		заказа		заказа		заказа		заказа		заказа	
Центрирующие штыри/втулки для SLT ¹⁾										Технические данные → 1/10.1-19	
	Корпус	189 652	ZBH-5	186 717	ZBH-7	150 927	ZBH-9	189 653	ZBH-12	189 653	ZBH-12
	Каретка	189 652	ZBH-5	189 652	ZBH-5	189 652	ZBH-5	150 927	ZBH-9	189 653	ZBH-12
	Траверса	525 273	ZBS-02	189 652	ZBH-5	186 717	ZBH-7	150 927	ZBH-9	189 653	ZBH-12
Центрирующие штыри/втулки для SLF ¹⁾										Технические данные → 1/10.19	
	Корпус	525 273	ZBS-02	189 652	ZBH-5	186 717	ZBH-7	–		–	
	Каретка										
	Траверса										
Амортизатор для SLT- -A-CC-B										Технические данные YSR → 1/9.0-2	
	–	–		649 653	YSRT-5-5-C	649 654	YSRT-7-5-C	649 655	YSRT-8-8-C	649 655	YSRT-12-12-C
Упор, металлический для SLT- -P-A ²⁾											
	–	539 278	PF-06-SLT	539 279	PF-10-SLT	539 280	PF-16-SLT	539 281	PF-20-SLT	539 282	PF-25-SLT

1) Состав поставки: 10 штук в упаковке

2) Металлический упор для легких нагрузок и малых скоростей.

Состав поставки: 2 штук в упаковке

Данные для заказа – Дроссели с обратным клапаном					Таблица данных → Том 2	
	Присоединение		Материал	Номер	Тип	заказа
	Резьба	Для шлангов с наружной калибровкой				
	M5	3	Металлические	193 137	GRLA-M5-QS-3-D	
		4		193 138	GRLA-M5-QS-4-D	
	G1/8	4		193 143	GRLA-1/8-QS-4-D	
		6		193 144	GRLA-1/8-QS-6-D	

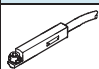



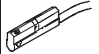
 Базовая программа



Мини-суппорты SLT/SLS/SLF

Принадлежности

FESTO

Данные для заказа – Датчик положения для щели 10 мм, бесконтактный						Технические данные → 1/10.2-47	
Монтаж	Электрический выход	Электрическое присоединение		Длина кабеля [м]	Направление подключения	Номер заказа	Тип
		Кабель	Штекер M8				
НО контакт							
	Вставляется сверху	PNP	3-проводной	–	2.5	прямое	525 915 SMT-10F-PS-24V-K2,5L-OE 
			–	3-полюсный	0.3	прямое	525 916 SMT-10F-PS-24V-K0,3L-M8D 
	Вставляется с конца	PNP	–	3-полюсный	0.3	прямое	526 675 SMT-10F-PS-24V-K0,3Q-M8D 
			3-проводной	–	2.5		173 220 SMT-10-PS-SL-LED-24
							173 218 SMT-10-PS-KL-LED-24

Данные для заказа – Датчик положения для щели 10 мм, геркон						Технические данные → 1/10.2-50	
Монтаж	Электрическое присоединение	Длина кабеля [м]	Направление подключения	Номер заказа	Тип		
						Кабель	Штекер M8
НО контакт							
	Вставляется сверху	–	3-полюсный	0.3	прямое	525 914 SME-10F-DS-24V-K0,3L-M8D 	
		3-проводной	–	2.5	прямое	525 913 SME-10F-DS-24V-K2,5L-OE 	
		2-проводной	–	–	–	526 672 SME-10F-ZS-24V-K2,5L-OE 	
	Вставляется с конца	3-проводной	–	0.3	прямое	173 212 SME-10-SL-LED-24	
		–	3-полюсный	2.5		173 210 SME-10-KL-LED-24	

Данные для заказа – Штекерные разъемы					Таблица данных → 1/10.2-108	
Монтаж	Электрический выход		Присоединение	Длина кабеля [м]	Номер заказа	Тип
	PNP	NPN				
Прямой разъем						
	Накидная гайка M8	■	■	3-полюсный	2.5	159 420 SIM-M8-3GD-2,5-PU
					5	159 421 SIM-M8-3GD-5-PU
Угловой штекерный разъем						
	Накидная гайка M8	■	■	3-полюсный	2.5	159 422 SIM-M8-3WD-2,5-PU
					5	159 423 SIM-M8-3WD-5-PU

 Базовая программа