



- Превосходные характеристики
- Цифровой датчик поворота (абсолютное измерение), одно- или многооборотный
- Простой ввод в эксплуатацию
- Оптимизированный способ подключения
- Адаптированные комбинации контроллера и мотора

Сервомоторы EMMS-AS

Особенности

FESTO

Все "из одних рук"

Двигатель EMMS-AS

→ 5 / 2.2-42



- Электродинамический, бесщеточный сервомотор, с постоянным возбуждением
- Выбор двух типов датчиков:
 - Цифровой однооборотный датчик поворота, абсолютное измерение (стандарт)
 - Цифровой многооборотный датчик поворота, абсолютное измерение (по заказу)
- С удерживающим тормозом (опция)
- Класс защиты: IP54 (Вал двигателя) IP65 (корпус двигателя и электрические соединения)
- Оптимизированный способ подключения:
 - С типоразмерами 40, 55: Электрический разъем
 - С типоразмерами 70, 100, 140: Круглый штекер: M23 электрическое питание, поворотный M12 подключение датчика

Редуктор EMGA-SAS

→ 5 / 2.2-50



- Цилиндрическая зубчатая планетарная передача
- Передаточное отношение = 3:1 и 5:1, складская позиция
- Смазка на весь срок службы
- Класс защиты: IP54

Контроллер двигателя CMMP-AS

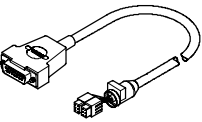
→ 5 / 2.2-85



- Цифровой серво контроллер 4-х типоразмеров (0.5 кВА ... 6 кВА)
- Управление серво и линейными двигателями
- Встроенные фильтры электромагнитной совместимости
- Встроенная схема тормоза
- Встроенные функции безопасности
- Контроллер позиционирования с замкнутым контуром управления (выбор 256 позиции)
- Контроллер скорости
- Контроль усилия через контроллер тока
- Широкий выбор функций
- Интерфейсы:
 - Интерфейс входа/выхода
 - CANopen, стандарт
 - Profibus DP, дополнительный модуль
 - DeviceNet, дополнительный модуль
 - Sercos 2, дополнительный модуль

Кабели NEBM для мотора и датчика

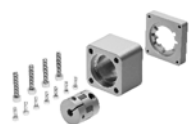
→ 5 / 2.2-52



- Может использоваться в широком температурном диапазоне
- Пригоден для цепных рукавов
- Класс защиты IP65

Принадлежности для соосного и параллельного монтажа EAMM

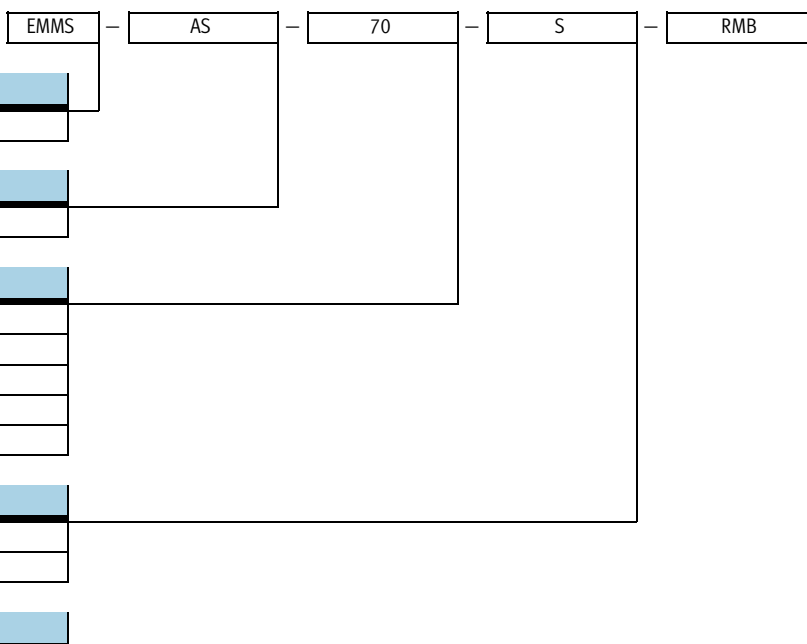
→ www.festo.com



- Специальные крепежные комплекты для всех электро-механических приводов Festo
- Каждый комплект включает все необходимые адаптеры, соединительные детали, фланцы и крепеж

Сервомоторы EMMS-AS

Система обозначений



Тип

EMMS	Двигатель
------	-----------

Тип двигателя

AS	Серводвигатель
----	----------------

Размеры фланца

40	40 мм
55	55 мм
70	70 мм
100	100 мм
140	140 мм

Длина корпуса

S	Малая
M	Средняя

Дополнительная функция

T	Электрический разъем
R	Круглый штекер
S	Однооборотный датчик
M	Многооборотный датчик
B	Тормоз

Сервомоторы EMMS-AS

Технические данные

FESTO



Основные характеристики			
Размер		40	55
Двигатель			
Номинальное напряжение	[В DC]	360	360
Номинальный ток	[А]	0.6	1.2
Пиковый ток	[А]	3.3	5
Номинальный выход	[Вт]	222	467
Номинальный момент	[Нм]	0.2	0.68
Пиковый момент	[Нм]	1	2.7
Момент при полной остановке	[Нм]	0.26	0.98
Номинальная скорость вращения	[об/мин]	10,300	6,600
Макс. скорость	[об/мин]	11,180	7,330
Постоянная двигателя	[Нм/А]	0.344	0.558
Сопrotивление обмотки	[Ω]	34.833	14.35
Индуктивность обмотки	[мГн]	10.36	13.83
Массовый момент инерции привода	[кг см ²]	0.054	0.223
Момент инерции привода с тормозом	[кг см ²]	0.064	0.245
Радиальная нагрузка на вал	[Н]	82	150
Осевая нагрузка на вал	[Н]	12	75
Тормоз			
Рабочее напряжение	[В DC]	24 ±10%	24 +6 ... -10%
Выход	[Вт]	6.2	10
Момент удержания	[Нм]	0.4	0.8
Массовый момент инерции	[кг см ²]	0.01	0.022

Размер		70-S	70-M
Двигатель			
Номинальное напряжение	[В DC]	360	360
Номинальный ток	[А]	2.2	2.6
Пиковый ток	[А]	5	10
Номинальный выход	[Вт]	866	1 061
Номинальный момент	[Нм]	1.43	2.29
Пиковый момент	[Нм]	3.1	7.75
Момент при полной остановке	[Нм]	1.64	2.56
Номинальная скорость вращения	[об/мин]	5,300	4,100
Макс. скорость	[об/мин]	6,300	4,780
Постоянная двигателя	[Нм/А]	0.647	0.864
Сопrotивление обмотки	[Ω]	7.66	6.71
Индуктивность обмотки	[мГн]	0.015	0.013
Массовый момент инерции привода	[кг см ²]	0.379	0.611
Массовый момент инерции привода с тормозом	[кг см ²]	0.449	0.68
Радиальная нагрузка на вал	[Н]	150	200
Осевая нагрузка на вал	[Н]	75	75
Тормоз			
Рабочее напряжение	[В DC]	24 +6 ... -10%	24 +6 ... -10%
Выход	[Вт]	11	11
Момент удержания	[Нм]	2	2
Массовый момент инерции	[кг см ²]	0.071	0.073

Сервомоторы EMMS-AS

Технические данные

Основные технические характеристики				
Размер		100-S		100-M
Двигатель				
Номинальное напряжение	[В DC]	360	565	565
Номинальный ток	[А]	3.8	3.3	3.4
Пиковый ток	[А]	10	15	20
Номинальный выход	[Вт]	1,497	1,573	2,015
Номинальный момент	[Нм]	3.76	3.24	5.69
Пиковый момент	[Нм]	9.2	12.5	22.1
Момент при полной остановке	[Нм]	4.71		8.09
Номинальная скорость вращения	[об/мин]	3,500	4,600	3,400
Макс. скорость	[об/мин]	5,950		3,750
Постоянная двигателя	[Нм/А]	0.984		1.652
Сопротивление обмотки	[Ω]	2.92		3.18
Индуктивность обмотки	[мГн]	0.009		0.111
Массовый момент инерции привода	[кг см ²]	2.529		4.729
Момент инерции привода с тормозом	[кг см ²]	3.085		5.285
Радиальная нагрузка на вал	[Н]	300		570
Осевая нагрузка на вал	[Н]	150		150
Тормоз				
Рабочее напряжение	[В DC]	24 +6 ... -10%		24 +6 ... -10%
Выход	[Вт]	18		18
Момент удержания	[Нм]	9		9
Массовый момент инерции	[кг см ²]	0.555		0.555

Размер		140-S		140-M
Двигатель				
Номинальное напряжение	[В DC]	565		565
Номинальный ток	[А]	4.4		7.4
Пиковый ток	[А]	15		20
Номинальный выход	[Вт]	2,663		4,827
Номинальный момент	[Нм]	9.55		20.05
Пиковый момент	[Нм]	25.6		48.8
Момент при полной остановке	[Нм]	11.32		25.48
Номинальная скорость вращения	[об/мин]	2,600		2,000
Макс. скорость	[об/мин]	2,930		2,210
Постоянная двигателя	[Нм/А]	2.166		2.72
Сопротивление обмотки	[Ω]	3.31		1.442
Индуктивность обмотки	[мГн]	0.02		0.013
Массовый момент инерции привода	[кг см ²]	8.189		19.027
Массовый момент инерции привода с тормозом	[кг см ²]	9.271		20.108
Радиальная нагрузка на вал	[Н]	780		1,060
Осевая нагрузка на вал	[Н]	200		200
Тормоз				
Рабочее напряжение	[В DC]	24 ±10%		24 ±10%
Выход	[Вт]	15.6		15.6
Момент удержания	[Нм]	18		18
Массовый момент инерции	[кг см ²]	1.082		1.082

Сервомоторы EMMS-AS

Технические данные



Технические данные – Датчик положения		
Тип	EMMS-AS-...-...S... Абсолютный, однооборотный	EMMS-AS-...-...M... Абсолютный, многооборотный
Цифровой датчик положения, индуктивный		
Рабочее напряжение [В DC]	5	
Протокол	EnDat 2.2	
Версия	Стандартный доступ	По выбору
Разрешение сигнала	65,536 значения положения за один оборот (360°), 16-разрядный	
	–	– 4,096 оборотов, 12-разрядный – Без аккумулятора

Вес [г]								
Размер	42	55	70-S	70-M	100-S	100-M	140-S	140-M
Вес продукта	1,000	1,600	2,100	2,700	4,800	6,900	9,600	16,200
С тормозом	1,050	1,700	2,300	2,900	5,300	7,500	10,400	17,000

Условия рабочей и окружающей среды	
Класс защиты	IP54
Окружающая температура [°C]	–10 ... +40 (до 130°C со снижением эксплуатационных характеристик)
Температура хранения [°C]	–20 ... +60
Класс защиты изоляции по EN 60034	F
Номинальный класс по EN 60034-1	S1
Класс теплозащиты по EN 60034-1	F
Символ CE (см. Декларацию о соответствии)	В соответствии с директивой ЕС по электромагнитной совместимости
Сертификация	Признано C-UL-US (OL)
Относительная влажность воздуха [%] (без конденсации)	0 ... 90
Класс защиты от коррозии CRC ¹⁾	2

- 1) Устойчивость к коррозии: класс 2 по стандарту Festo 940 070
Компоненты подвержены умеренному коррозионному воздействию. Элементы с декоративным покрытием открытых поверхностей, которые контактируют с нормальной промышленной средой или материалами (такими как охлаждающие жидкости или смазки).

Сервомоторы EMMS-AS

Технические данные

FESTO

Расположение контактов

Типоразмеры 40, 55

Электромотор, выход

Датчик положения

Датчик положения

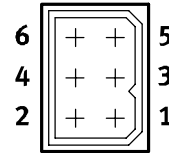
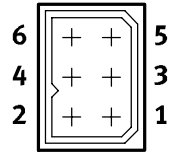
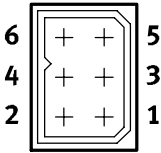
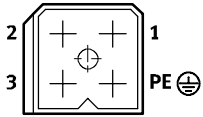
Датчик температуры и стояночный тормоз

Черный разъем

Красный разъем

Желтый разъем

Синий разъем



Контакт	Функция
1	Фаза V
2	Фаза W
3	Фаза U
4	ЗЗ (защитное заземление)

Контакт	Функция
1	ДАННЫЕ
2	ДАННЫЕ/
3	0 В
4	UP
5	ЧАСЫ
6	ЧАСЫ/

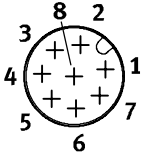
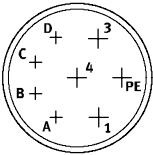
Контакт	Функция
1	-ДАТ
2	+ДАТ
3	-
4	-
5	-
6	-

Контакт	Функция
1	Датчик температуры M _T +
2	Датчик температуры M _T -
3	Стояночный тормоз BR+
4	Стояночный тормоз BR-
5	-
6	-

Типоразмеры 70, 100, 140

Двигатель

Датчик положения



Контакт	Функция
1	Фаза U
2	ЗЗ (защитное заземление)
3	Фаза W
4	Фаза V
A	Датчик температуры M _T +
B	Датчик температуры M _T -
C	Удерживающий тормоз BR+
D	Удерживающий тормоз BR-

Контакт	Функция
1	-ДАТ
2	+ДАТ
3	ДАННЫЕ
4	ДАННЫЕ/
5	0 В
6	ЧАСЫ/
7	ЧАСЫ
8	UP

Сервомоторы EMMS-AS

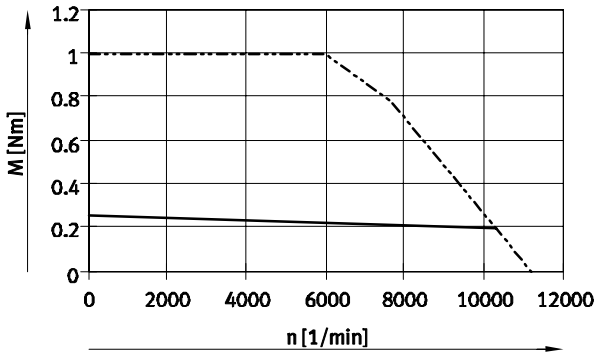
Технические данные



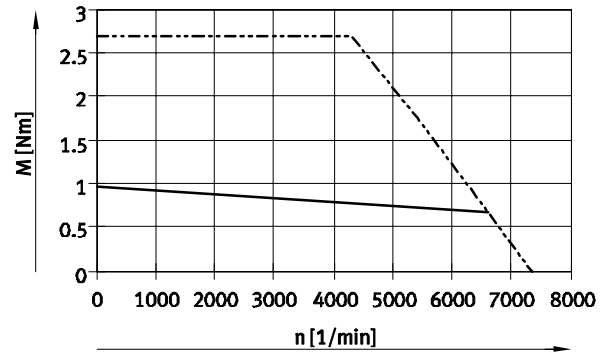
Электрические системы позиционирования
Моторы и контроллеры
2.2

Крутящий момент M как функция скорости вращения n

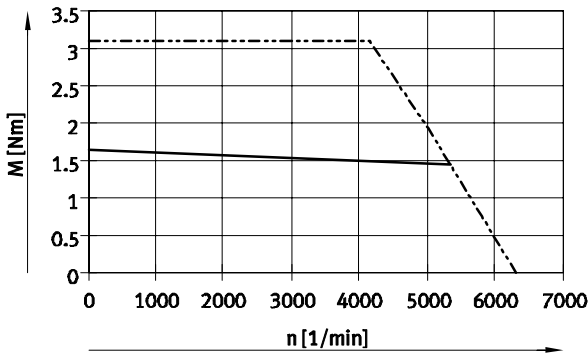
EMMS-AS-40-M (промежуточное напряжение цепи = 360 В)



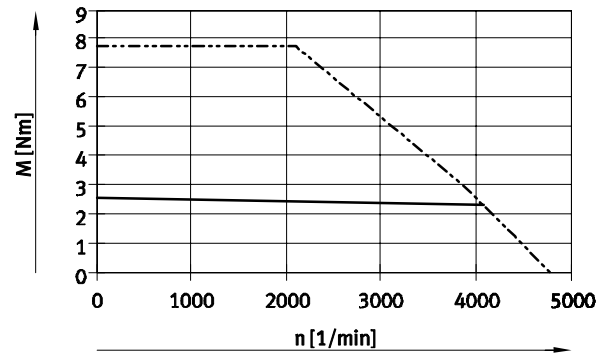
EMMS-AS-55-S (промежуточное напряжение цепи = 360 В)



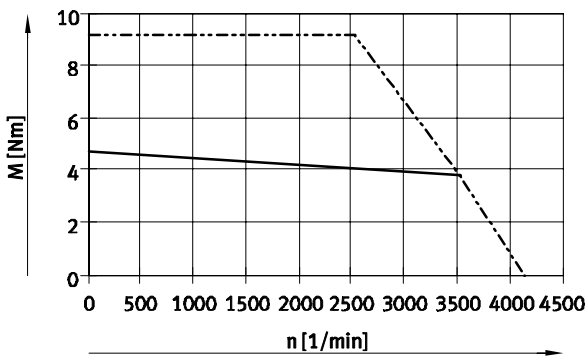
EMMS-AS-70-S (промежуточное напряжение цепи = 360 В)



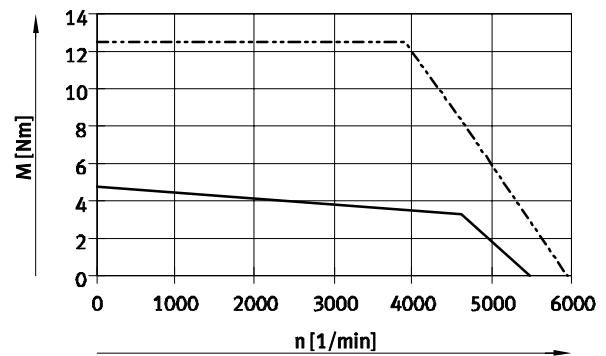
EMMS-AS-70-M (промежуточное напряжение цепи = 360 В)



EMMS-AS-100-S (промежуточное напряжение цепи = 360 В)



EMMS-AS-100-S (промежуточное напряжение цепи = 565 В)



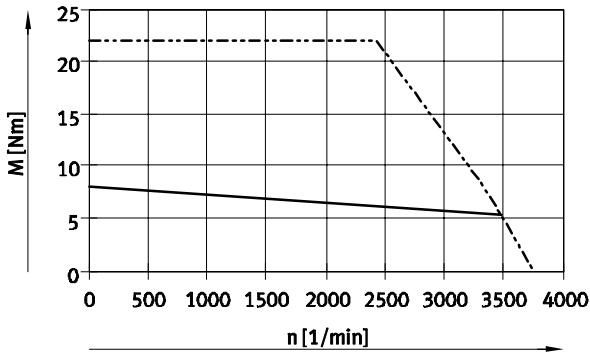
— Номинальный крутящий момент
- - - Пиковый момент

Сервомоторы EMMS-AS

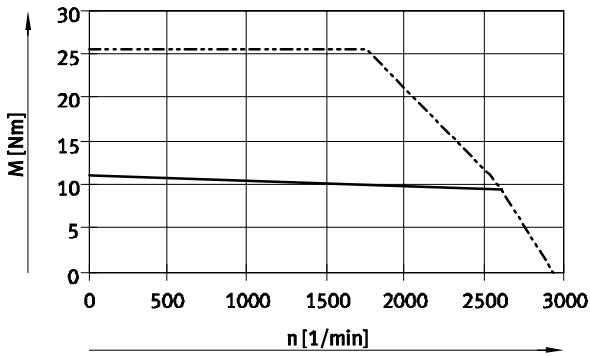
Технические данные

Крутящий момент M как функция скорости вращения n

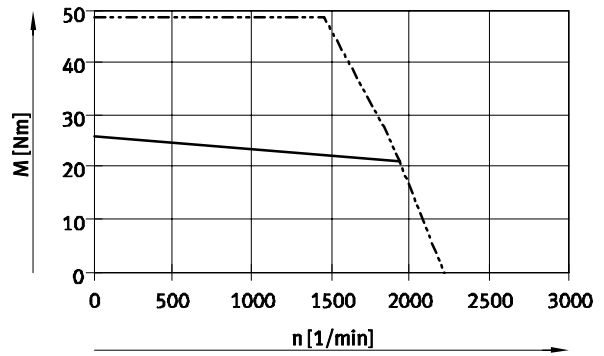
EMMS-AS-100-M (промежуточное напряжение цепи = 565 В)



EMMS-AS-140-S (промежуточное напряжение цепи = 565 В)



EMMS-AS-140-M (промежуточное напряжение цепи = 565 В)



— Номинальный крутящий момент
 - - - Пиковый момент

Сервомоторы EMMS-AS

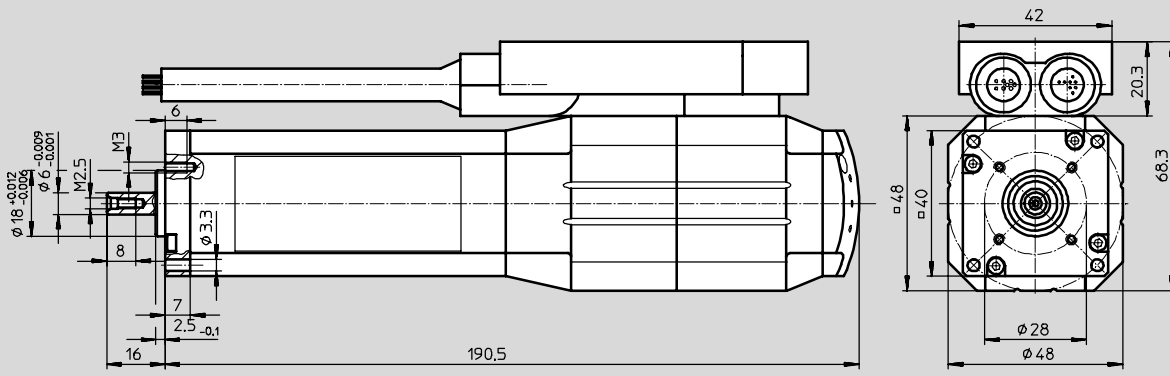
Технические данные



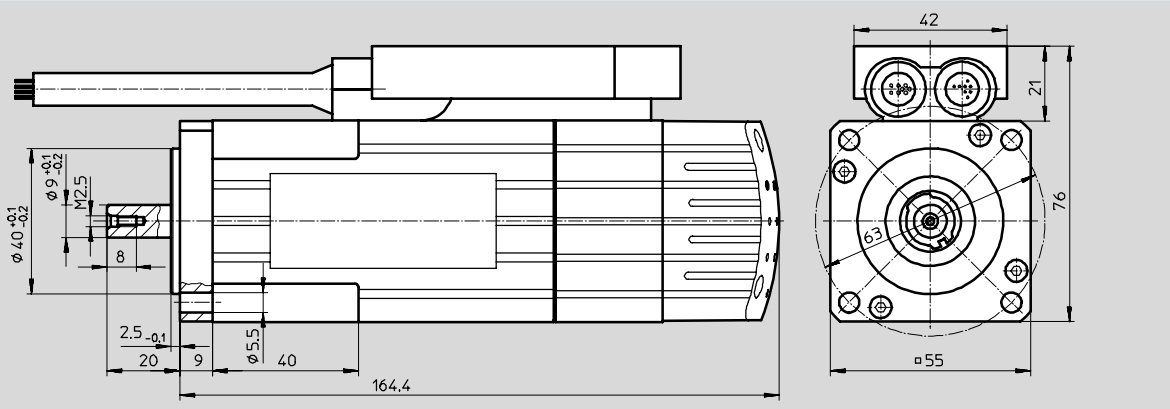
Размеры

Типоразмер 40

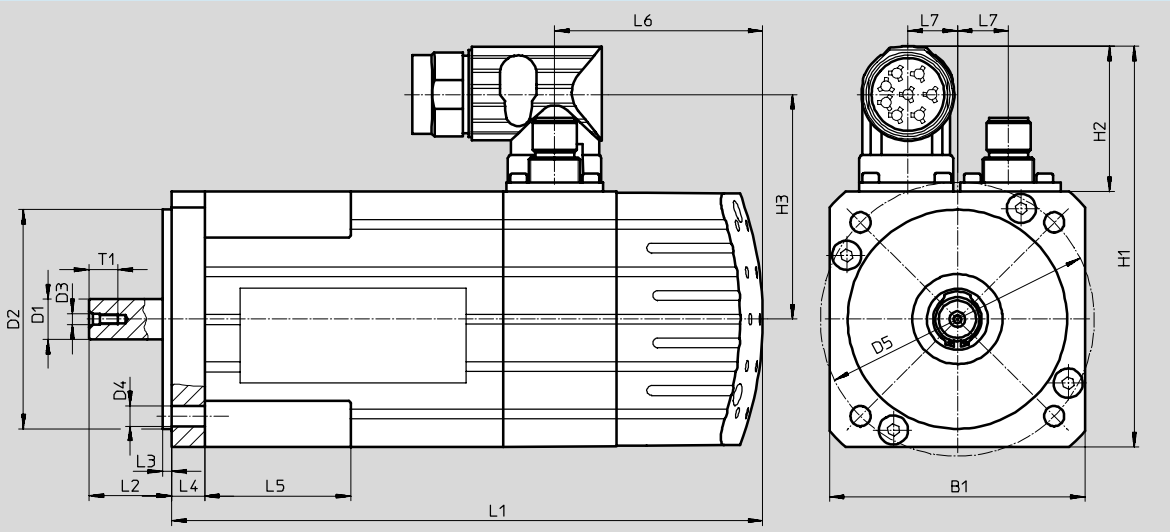
Загрузка CAD данных → www.festo.com/en/engineering



Типоразмер 55



Типоразмеры 70, 100, 140



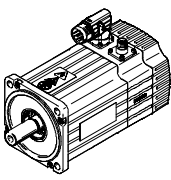
Сервомоторы EMMS-AS

Технические данные



Размер	Тип	B1	D1 ∅	D2 ∅	D3	D4 ∅	D5 ∅	H1	H2
70	EMMS-AS-70-S	70	11	60	M2,5	5.5	75	109.5	39.5
	EMMS-AS-70-M		+0.012/+0.001	+0.012/+0.007					
100	EMMS-AS-100-S	100.5	19	95	M4	9.2	115	140	
	EMMS-AS-100-M		+0.015/+0.002	+0.013/-0.009					
140	EMMS-AS-140-S	140.5	24	130	M4	11.3	165	180	
	EMMS-AS-140-M		+0.015/+0.002	+0.018/-0.007					

Размер	Тип	H3	L1	L2	L3	L4	L5	L6	L7	T1
70	EMMS-AS-70-S	61.5	161.8	22.7	2.5 _{-0.1}	9	40	57	14	8
	EMMS-AS-70-M		187.3							
100	EMMS-AS-100-S	77	192.3	40	3	9.8	-	58.9	19	16
	EMMS-AS-100-M		243.3							
140	EMMS-AS-140-S	97.7	209	50	3.5	12.2	-	58.6	33.5	16
	EMMS-AS-140-M		285.5							

Данные для заказа									
	Размер	Вариант					Номер заказа	Тип	
		Датчик		С тормозом	Корпус				
		Однооборот.	Многооборот.		Малый	Средний			
	40	<input checked="" type="checkbox"/>				<input checked="" type="checkbox"/>	550 106	EMMS-AS-40-M-TS	
			<input checked="" type="checkbox"/>			<input checked="" type="checkbox"/>	550 107	EMMS-AS-40-M-TM	
		<input checked="" type="checkbox"/>		<input checked="" type="checkbox"/>		<input checked="" type="checkbox"/>	550 108	EMMS-AS-40-M-TSB	
			<input checked="" type="checkbox"/>	<input checked="" type="checkbox"/>		<input checked="" type="checkbox"/>	550 109	EMMS-AS-40-M-TMB	
	55	<input checked="" type="checkbox"/>				<input checked="" type="checkbox"/>	550 110	EMMS-AS-55-S-TS	
			<input checked="" type="checkbox"/>			<input checked="" type="checkbox"/>	550 111	EMMS-AS-55-S-TM	
		<input checked="" type="checkbox"/>		<input checked="" type="checkbox"/>		<input checked="" type="checkbox"/>	550 112	EMMS-AS-55-S-TSB	
			<input checked="" type="checkbox"/>	<input checked="" type="checkbox"/>		<input checked="" type="checkbox"/>	550 113	EMMS-AS-55-S-TMB	
	70	<input checked="" type="checkbox"/>				<input checked="" type="checkbox"/>	550 114	EMMS-AS-70-S-RS	
		<input checked="" type="checkbox"/>				<input checked="" type="checkbox"/>	550 115	EMMS-AS-70-S-RM	
		<input checked="" type="checkbox"/>				<input checked="" type="checkbox"/>	550 116	EMMS-AS-70-S-RSB	
		<input checked="" type="checkbox"/>				<input checked="" type="checkbox"/>	550 117	EMMS-AS-70-S-RMB	
		<input checked="" type="checkbox"/>				<input checked="" type="checkbox"/>	550 118	EMMS-AS-70-M-RS	
		<input checked="" type="checkbox"/>				<input checked="" type="checkbox"/>	550 119	EMMS-AS-70-M-RM	
	100	<input checked="" type="checkbox"/>				<input checked="" type="checkbox"/>	550 120	EMMS-AS-70-M-RSB	
		<input checked="" type="checkbox"/>				<input checked="" type="checkbox"/>	550 121	EMMS-AS-70-M-RMB	
		<input checked="" type="checkbox"/>				<input checked="" type="checkbox"/>	550 122	EMMS-AS-100-S-RS	
		<input checked="" type="checkbox"/>				<input checked="" type="checkbox"/>	550 123	EMMS-AS-100-S-RM	
<input checked="" type="checkbox"/>					<input checked="" type="checkbox"/>	550 124	EMMS-AS-100-S-RSB		
<input checked="" type="checkbox"/>					<input checked="" type="checkbox"/>	550 125	EMMS-AS-100-S-RMB		
<input checked="" type="checkbox"/>					<input checked="" type="checkbox"/>	550 127	EMMS-AS-100-M-RS		
<input checked="" type="checkbox"/>					<input checked="" type="checkbox"/>	550 128	EMMS-AS-100-M-RM		
140	<input checked="" type="checkbox"/>				<input checked="" type="checkbox"/>	550 129	EMMS-AS-100-M-RSB		
	<input checked="" type="checkbox"/>				<input checked="" type="checkbox"/>	550 130	EMMS-AS-100-M-RMB		
	<input checked="" type="checkbox"/>				<input checked="" type="checkbox"/>	550 131	EMMS-AS-140-S-RS		
	<input checked="" type="checkbox"/>				<input checked="" type="checkbox"/>	550 132	EMMS-AS-140-S-RM		
	<input checked="" type="checkbox"/>				<input checked="" type="checkbox"/>	550 133	EMMS-AS-140-S-RSB		
	<input checked="" type="checkbox"/>				<input checked="" type="checkbox"/>	550 134	EMMS-AS-140-S-RMB		
	<input checked="" type="checkbox"/>				<input checked="" type="checkbox"/>	550 135	EMMS-AS-140-M-RS		
	<input checked="" type="checkbox"/>				<input checked="" type="checkbox"/>	550 136	EMMS-AS-140-M-RM		
	<input checked="" type="checkbox"/>				<input checked="" type="checkbox"/>	550 137	EMMS-AS-140-M-RSB		
	<input checked="" type="checkbox"/>				<input checked="" type="checkbox"/>	550 138	EMMS-AS-140-M-RMB		

Электрические системы позиционирования
Моторы и контроллеры

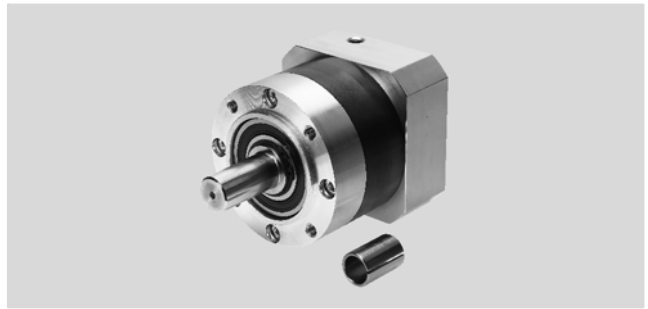
2.2

Сервомоторы EMMS-AS

Принадлежности



Редуктор EMGA



Основные технические характеристики									
Для размера двигателя	40		55		70				
Тип редуктора	EMGA-40-P-G...-40		EMGA-60-P-G...-55		EMGA-60-P-G...-70		EMGA-80-P-G...-70		
Передаточное отношение редуктора	3:1	5:1	3:1	5:1	3:1	5:1	3:1	5:1	
	Продолжительный момент привода ¹⁾	[Нм]	11	14	22	22	22	22	85
Макс. момент привода ²⁾	[Нм]	17.6	22	22	22	22	22	136	176
Сопротивление вращению	[Нм/угл.мин.]	1		2.3		2.3		6	
Угловой люфт	[угл.мин.]	< 24		< 16		< 16		< 9	
Момент инерции ³⁾	[кгсм ²]	0.031	0.19	0.135	0.078	0.135	0.078	0.77	0.45
Эффективность (КПД)	[%]	96							
Рабочая температура ⁴⁾	[°C]	-25 ... +90							
Класс защиты		IP54							

Для размера мотора	100		100		140				
Тип редуктора	EMGA-80-P-G...-100		EMGA-120-P-G...-100		EMGA-120-P-G...-140		EMGA-160-P-G...-140		
Передаточное отношение редуктора	3:1	5:1	3:1	5:1	3:1	5:1	3:1	5:1	
	Продолжительный момент привода ¹⁾	[Нм]	85	110	115	195	115	195	400
Макс. момент привода ²⁾	[Нм]	136	176	184	213	184	213	640	720
Сопротивление вращению	[Нм/угл.мин.]	6		12		12		38	
Угловой люфт	[угл.мин.]	< 9		< 8		< 8		< 6	
Момент инерции ³⁾	[кгсм ²]	0.77	0.45	2.63	1.53	2.63	1.53	12.14	6.07
Эффективность (КПД)	[%]	96							
Рабочая температура ⁴⁾	[°C]	-25 ... +90							
Класс защиты		IP54							

- 1) На валу мотора
- 2) Характеристики относятся к скорости вала двигателя 100 об/мин, режиму работы S1 и температуре 30 °C
- 3) Относится к валу мотора
- 4) Обратите внимание на температурный диапазон мотора

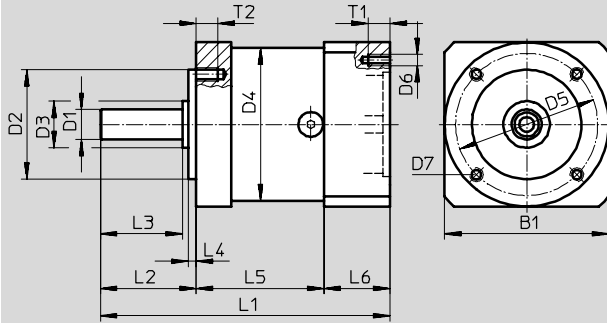
Сервомоторы EMMS-AS

Принадлежности

FESTO

Размеры

Загрузка CAD данных → www.festo.com/en/engineering



Тип	B1	D1 ∅ h7	D2 ∅ h7	D3 ∅	D4 ∅	D5 ∅	D6	D7
EMGA-40-P-G...-40	40	10	26	12	40	34	M3	M4
EMGA-60-P-G...-55	60	11	40	17	60	52	M5	M5
EMGA-60-P-G...-70	70	11	40	17	60	52	M5	M5
EMGA-80-P-G...-70	80	20	60	25	80	70	M5	M6
EMGA-80-P-G...-100	100	20	60	25	80	70	M8	M6
EMGA-120-P-G...-100	115	25	80	35	115	100	M8	M10
EMGA-120-P-G...-140	140	25	80	35	115	100	M10	M10
EMGA-160-P-G...-140	140	40	130	55	160	145	M10	M12

Тип	L1	L2	L3 ±0.2	L4 ±0.2	L5	L6	T1	T2
EMGA-40-P-G...-40	88.5±1.5	26±0.6	12	2	39	23.5	6	6
EMGA-60-P-G...-55	106±1.5	35±0.8	30	3	47	24	12	8
EMGA-60-P-G...-70	106±1.5	35±0.8	30	3	47	24	12	8
EMGA-80-P-G...-70	133.5±1.5	40±0.8	36	3	60	33.5	12	10
EMGA-80-P-G...-100	143.5±1.5	40±0.8	36	3	60	43.5	16	10
EMGA-120-P-G...-100	176.5±2	55±0.8	50	4	74	47.5	20	16
EMGA-120-P-G...-140	186±2	55±0.8	50	4	74	57.5	25	16
EMGA-160-P-G...-140	255.5±2	87±0.8	80	5	104	64.5	25	20

Данные для заказа			
Для размера	Передаточное отношение	Номер заказа	Тип
40	3	552 186	EMGA-40-P-G3-SAS-40
	5	552 187	EMGA-40-P-G5-SAS-40
55	3	552 188	EMGA-60-P-G3-SAS-55
	5	552 189	EMGA-60-P-G5-SAS-55
70	3	552 190	EMGA-60-P-G3-SAS-70
	5	552 191	EMGA-60-P-G5-SAS-70
	3	552 192	EMGA-80-P-G3-SAS-70
	5	552 193	EMGA-80-P-G5-SAS-70
100	3	552 194	EMGA-80-P-G3-SAS-100
	5	552 195	EMGA-80-P-G5-SAS-100
	3	552 196	EMGA-120-P-G3-SAS-100
	5	552 197	EMGA-120-P-G5-SAS-100
140	3	552 198	EMGA-120-P-G3-SAS-140
	5	552 199	EMGA-120-P-G5-SAS-140
	3	552 200	EMGA-160-P-G3-SAS-140
	5	552 201	EMGA-160-P-G5-SAS-140

Электрические системы позиционирования
Моторы и контроллеры

2.2

Сервомоторы EMMS-AS

Принадлежности

Технические данные - Кабели								
Обозначение	Кабель двигателя				Кабель датчика			
Для размера	EMMS-AS-40/55		EMMS-AS-70/100/140		EMMS-AS-40/55		EMMS-AS-70/100/140	
Тип	NEBM-T1G7-...		NEBM-M23G6-...		NEBM-T1G8-...		NEBM-M12W8-...	
Цвет штекера/разъема	Черный	Голубой	1 ... 4	A ... D	Желтый	Красный	1 ... 8	
Напряжение [В]	630	48	630	300	30	30	30	
Ток [А]	12	3	16	8	3	2	2	
Скачек напряжения [кВ]	4	0.5	4	2.5	0.5	0.5	0.8	
Уровень загрязнения	3							
Мин. радиус изгиба [мм]	55		64		75		75	
Окружающая температура [°C]	-40 ... +70		-40 ... +90		-40 ... +80		-40 ... +80	
Окружающая температура ¹⁾ [°C]	-50 ... +90		-50 ... +90		-10 ... +80		-10 ... +80	
Конструкция кабеля	Оптимизировано к EMC							
Характеристики кабеля	Пригоден для цепных рукавов							
Класс защиты	IP65		IP67		IP65		IP65	
Материал	Полиуретан							

1) С гибкой установкой кабеля

Данные для заказа			
	Длина кабеля [м]	Номер заказа	Тип
Кабель двигателя			
	Для EMMS-AS-40/55		
	5	550 306	NEBM-T1G7-E-5-N-LE7
	10	550 307	NEBM-T1G7-E-10-N-LE7
	15	550 308	NEBM-T1G7-E-15-N-LE7
	X длина ¹⁾	550 309	NEBM-T1G7-E- -N-LE7
	Для EMMS-AS-70/100/140		
	5	550 310	NEBM-M23G6-E-5-N-LE7
	10	550 311	NEBM-M23G6-E-10-N-LE7
	15	550 312	NEBM-M23G6-E-15-N-LE7
	X длина ¹⁾	550 313	NEBM-M23G6-E- -N-LE7
Кабель датчика			
	Для EMMS-AS-40/55		
	5	550 314	NEBM-T1G8-E-5-N-S1G15
	10	550 315	NEBM-T1G8-E-10-N-S1G15
	15	550 316	NEBM-T1G8-E-15-N-S1G15
	X длина ¹⁾	550 317	NEBM-T1G8-E- -N-S1G15
	Для EMMS-AS-70/100/140		
	5	550 318	NEBM-M12W8-E-5-N-S1G15
	10	550 319	NEBM-M12W8-E-10-N-S1G15
	15	550 320	NEBM-M12W8-E-15-N-S1G15
	X длина ¹⁾	550 321	NEBM-M12W8-E- -N-S1G15

1) Макс. 25 м