

- Высокая точность и многообразие комбинаций
- Полная совместимость с многокоординатной модульной системой Festo
- Полный набор элементов электромеханических систем

Приводы со шпинделем DGE

Основные особенности

Описание

- Прецизионная, жесткая направляющая
- Легко адаптируемый благодаря широкому выбору монтажных принадлежностей
- Широкий выбор принадлежностей для присоединения электродвигателей
- Полный набор монтажных принадлежностей для многокоординатных систем
- Оптимально адаптированные комбинации контроллеров мотора

Базовая версия DGE-SP

- Длина хода от 100 ... 2000 мм
- Без направляющей
- Низкие значения нагрузки



С шариковой направляющей DGE-SP-KF-GK/GV

- Длина хода от 100 ... 2000 мм
- Стандартная или удлиненная каретка
- Значения нагрузки от средних до высоких



С шариковой направляющей и защитным кожухом DGE-SP-KF-GA

- Длина хода от 140 ... 1500 мм
- Направляющая и каретка оснащены кожухом для защиты от посторонних частиц сверху и сбоку.



С усиленной направляющей для тяжелых условий DGE-SP-HD

- Длина хода 100 ... 1500 мм
- Высокоточная направляющая
- Прочная конструкция
- Высокие значения нагрузки

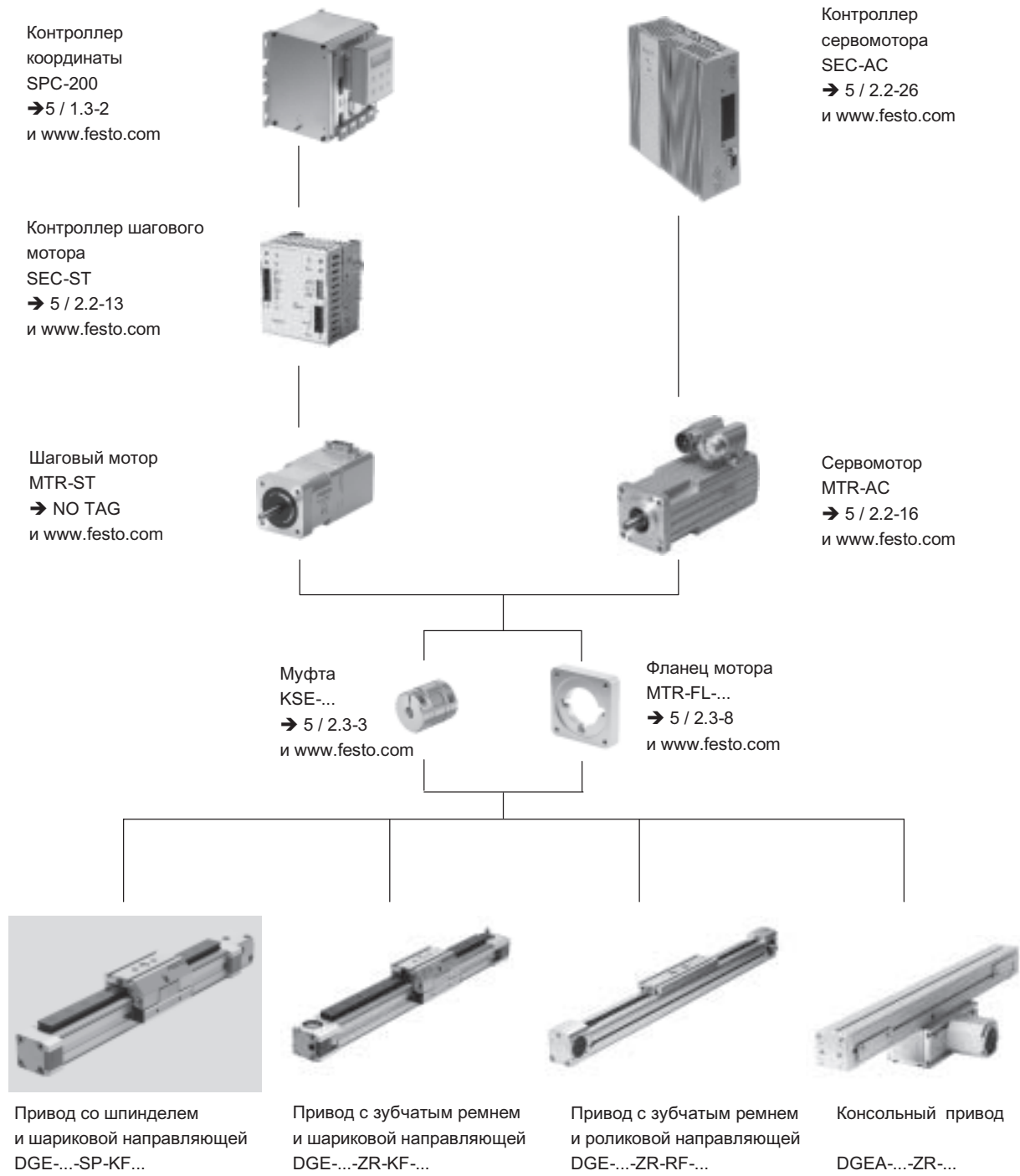


Приводы со шпинделем DGE

Основные особенности

FESTO

Выбор элементов для электромеханических систем позиционирования

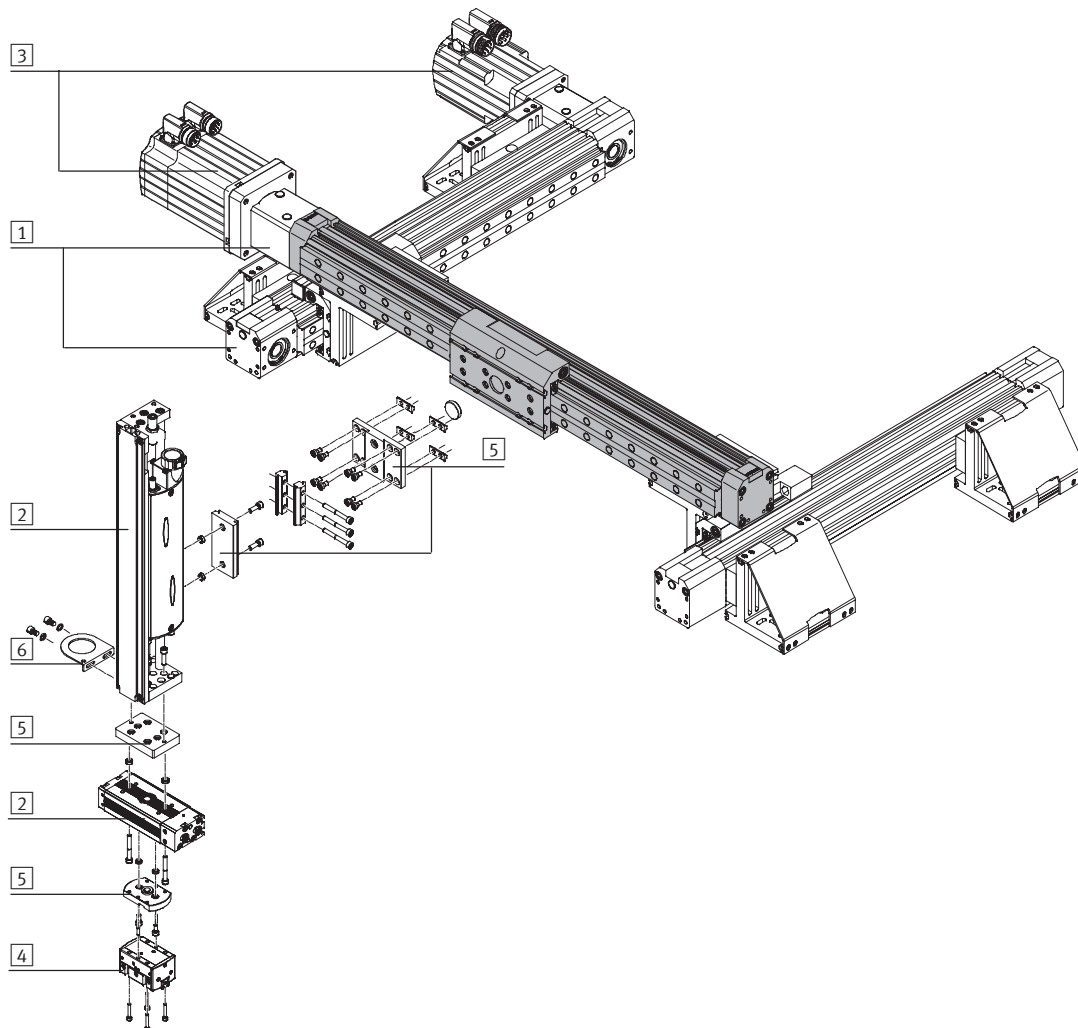


Приводы со шпинделем DGE

Пример системы

FESTO

Системный продукт для техники перемещения и сборки



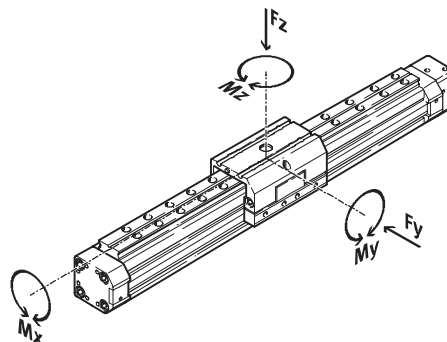
Элементы и принадлежности системы			
Тип	Краткое описание		→ Стр.
1	Электромеханические приводы	Широкий диапазон комбинаций для техники перемещения и сборки	5 / 2.1-1
2	Пневматические приводы	Широкий диапазон комбинаций для техники перемещения и сборки	Том 1
3	Моторы	Серво и шаговые моторы, с редуктором и без	5 / 2.2-1
4	Захваты	Широкий диапазон комбинаций для техники перемещения и сборки	Том 1
5	Адаптеры	Для комбинирования приводов и захватов друг с другом	5 / 3.2-1
6	Элементы соединений	Для осуществления разводки проводов и шлангов без опасности их повреждения	5 / 3.5-1

Приводы со шпинделем DGE

Помощь при выборе

FESTO

Характеристики направляющих



Версия	Размер [мм]	Рабочий ход [мм]	Скорость [м/с]	Точность повторения [мм]	Усилие подачи [Н]	Усилия и моменты					→Стр.
						Fy [Н]	Fz [Н]	Mx [Нм]	My [Нм]	Mz [Нм]	
Базовая версия без направляющей SP											
	18	100 ... 500	0,2	±0,02	140	–	1,8	0,5	0,8	0,8	5 / 2.1-96
	25	100 ... 1000	0,5	±0,02	250	–	2	1	1,5	1,5	
	40	200 ... 1500	1	±0,02	600	–	15	4	4	4	
	63	300 ... 2000	1,2	±0,02	1600	–	106	8	18	18	
С шариковой направляющей SP-KF											
	18	100 ... 500	0,2	±0,02	140	930	930	7	45	45	5 / 2.1-107
	25	100 ... 1000	0,5	±0,02	250	3080	3080	45	170	170	
	40	140 ... 1500	1	±0,02	600	7300	7300	170	660	660	
	63	150 ... 2000	1,2	±0,02	1600	14050	14050	580	1820	1820	
С усиленной направляющей SP-HD											
	18	100 ... 400	0,2	±0,02	140	1820	1820	70	115	112	5 / 2.1-125
	25	100 ... 900	0,5	±0,02	250	5400	5600	260	415	400	
	40	200 ... 1500	1	±0,02	600	5400	5600	375	560	540	

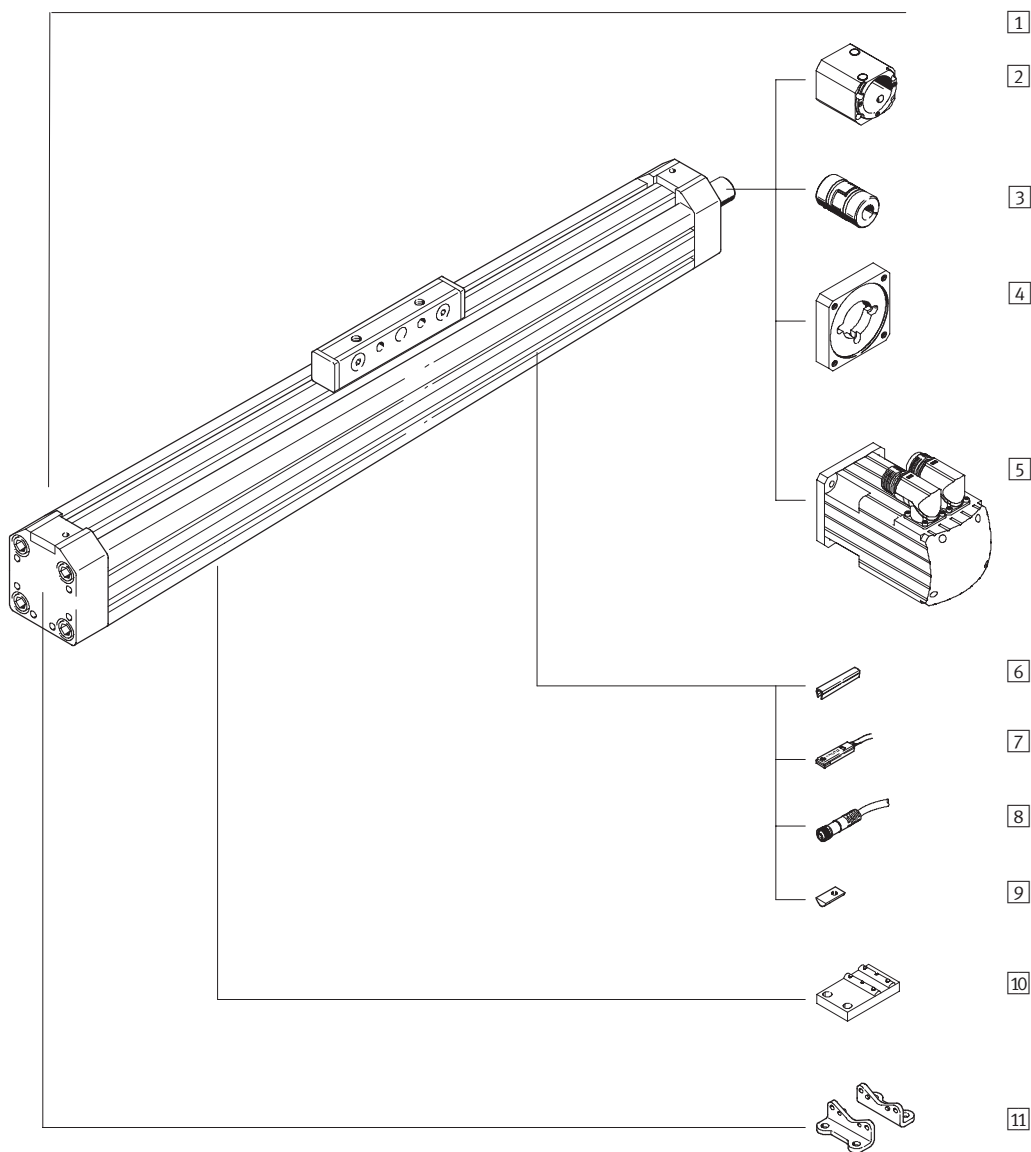
Приводы со шпинделем DGE-SP

Обзор принадлежностей

FESTO

Электрические системы позиционирования
Электромеханические приводы

2.1



Приводы со шпинделем DGE-SP

FESTO

Обзор принадлежностей

Варианты и принадлежности			
Тип	Краткое описание	→ Стр.	
1	Привод со шпинделем DGE-SP	Электромеханический привод без направляющей	5 / 2.1-98
2	Корпус муфты KG	Адаптер для монтажа мотора на привод	5 / 2.1-134
3	Муфта KSE	Соединительный элемент между приводом и мотором	5 / 2.1-134
4	Фланец мотора MTR-FL	Соединительный элемент между корпусом муфты и мотором	5 / 2.1-134
5	Мотор MTR	Моторы специально подобраны к приводу, с редуктором или без, с тормозом или без	5 / 2.1-134
6	Профиль для паза V/S	Для защиты от попадания грязи	5 / 2.1-69
7	Датчик положения G/H/I/J/N	Для получения сигнала и контроля безопасности	5 / 2.1-72
8	Штекерная розетка с кабелем	Для датчика положения	5 / 2.1-72
9	Резьбовой вкладыш для монтажного паза Y	Для монтажа и установки принадлежностей	5 / 2.1-69
10	Центральная опора M	Для монтажа привода	5 / 2.1-64
11	Монтажные лапы F	Для монтажа привода	5 / 2.1-63

Приводы со шпинделем DGE-SP

Система обозначений

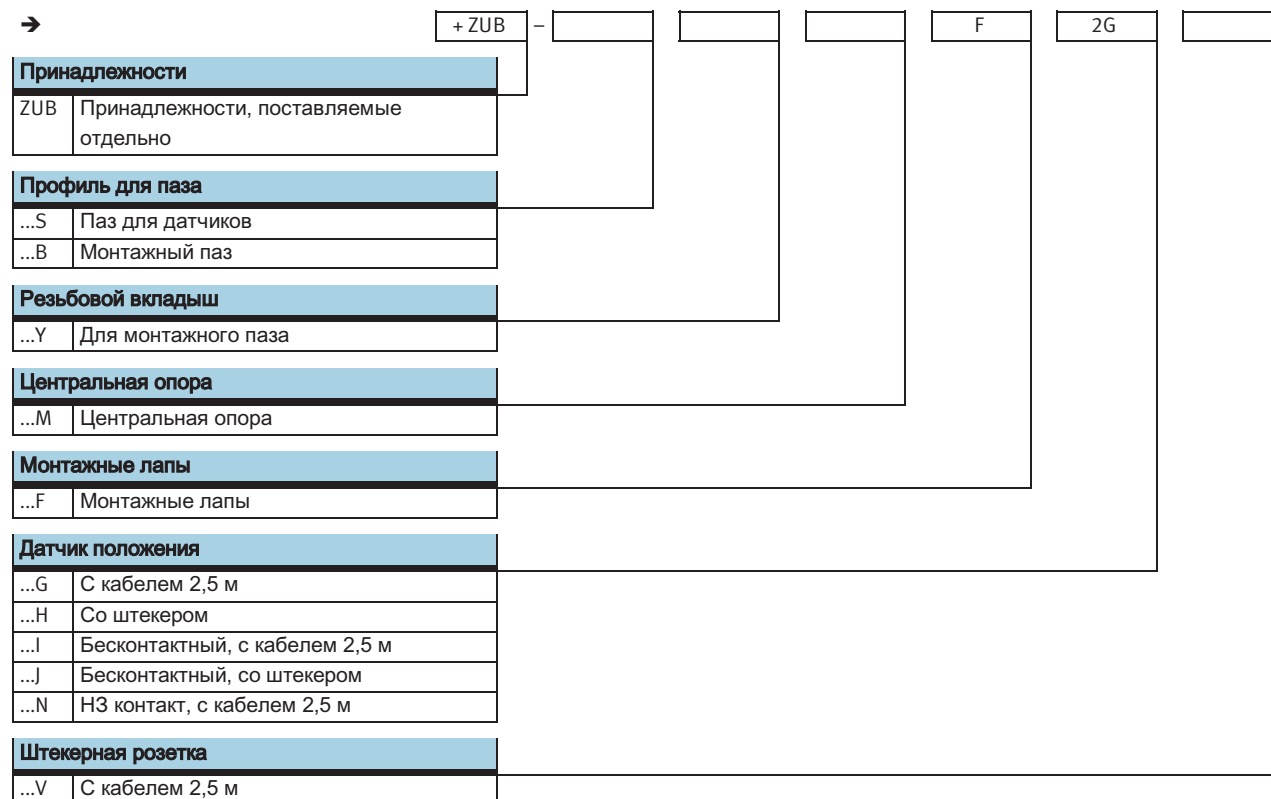
FESTO

		DGE	-	25	-	500	-	SP	-	KG	-	SED	-	
Тип														
DGE	Привод со шпинделем (винтовой)													
Размер [мм]														
Ход [мм]														
Функция привода														
SP	Передача "винт-гайка"													
Корпус муфты														
KG	Корпус муфты													
LG	Присоединенный корпус муфты, конструкция большого размера													
Тип мотора														
STD	Шаговый мотор													
STED	Шаговый мотор со встроенной силовой электроникой													
STG	Шаговый мотор с редуктором													
SED	Сервомотор													
SEDP	Сервомотор для высокой производительности													
Тормоз мотора														
BR	Тормоз													

Приводы со шпинделем DGE-SP

Система обозначений



FESTO



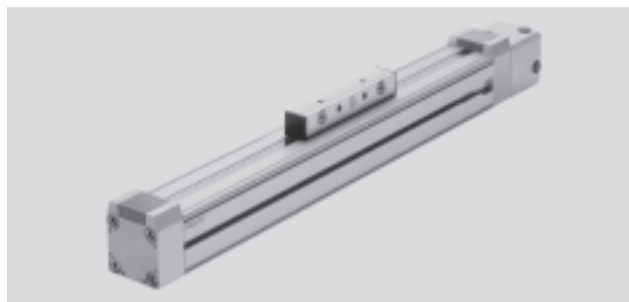
Приводы со шпинделем DGE-SP

Технические данные

FESTO

-  Размер
18 ... 63 мм
-  Длина хода
100 ... 2000 мм

-  - [www.festo.com/en/
Spare_parts_service](http://www.festo.com/en/Spare_parts_service)



Основные характеристики				
Размер	18	25	40	63
Конструкция	Электромеханический привод со передачей "винт-гайка" и кареткой			
Направляющая	-			
Положение монтажа	Любое			
Макс. рабочий ход ¹⁾ [мм]	100 ... 500	100 ... 1000 ²⁾	200 ... 1500 ²⁾	300 ... 2000 ²⁾
Макс. рабочая нагрузка [кг]	6	25	50	150
Макс. усилие подачи F _x [Н]	140	250	600	1600
Макс. приводной момент [Нм]	0,1	0,45	2,1	8,5
Макс. момент привода без нагрузки ³⁾ [Нм]	0,05	0,15	0,5	1,4
Макс. скорость [м/с]	0,2	0,5	1	1,2
Точность повторения [мм]	±0,02			

- 1) Полный ход = рабочий ход + 2 x запас хода
- 2) Максимальная скорость зависит от длины хода 5 / 2.1-104
- 3) Измерен при скорости 0,2 м/с

Условия рабочей и окружающей среды				
Размер	18	25	40	63
Окружающая температура [°C]	0 ... +40			
Класс защиты	IP40			

Вес [кг]				
Размер	18	25	40	63
Базовый вес при ходе 0 мм ¹⁾	0,55	1,4	4,3	12,5
Дополнительный вес на 100 мм хода	0,21	0,41	0,71	2,53

- 1) Включая корпус муфты

Массовый момент инерции				
Размер	18	25	40	63
J _O [кг см ²]	0,007	0,029	0,364	3,15
J _H на метр хода [кг см ² / м]	0,031	0,121	1	6,67
J _L на 1 кг рабочей нагрузки [кг см ² / кг]	0,005	0,025	0,101	0,228

Массовый момент инерции J_A всего привода вычисляется по формуле:

$$J_A = J_O + J_H \times \text{рабочий ход [м]} + J_L \times m_{\text{рабочей нагрузки [кг]}}$$

Приводы со шпинделем DGE-SP

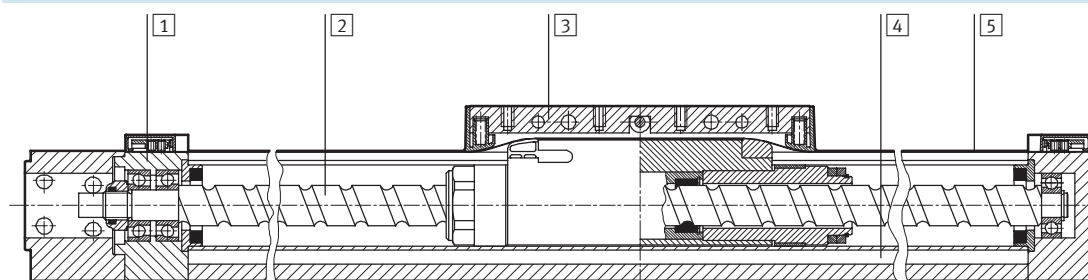
FESTO

Технические данные

Шпиндель					
Размер		18	25	40	63
Диаметр	[мм]	8	12	20	32
Шаг зацепления	[мм/об.]	4	10	20	30

Материалы

Продольный разрез



Привод	
1	Концевая крышка Анодированный алюминий
2	Винт Накатанная сталь
3	Поршень с кареткой Анодированный алюминий
4	Профиль Анодированный алюминий
5	Защитная полоса Стойкая к коррозии сталь

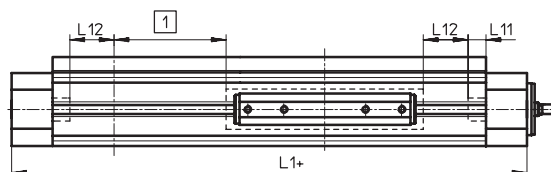
Запас хода

L12 Запас хода – это расстояние, предусмотренное с обеих сторон привода, в дополнение к длине хода для безопасного торможения.

L11 Внутренний механический ограничитель

L1+ Полная длина привода

1 Рабочий ход



Пример:

Тип DGE-25-500-SP

Рабочий ход = 500 мм

Запас хода = (2x 10 мм)

= 20 мм

Полный ход = 500 мм + 20 мм

= 520 мм

Размер		18	25	40	63
L12 с каждой стороны	[мм]	6,5	10	20	30

Приводы со шпинделем DGE-SP

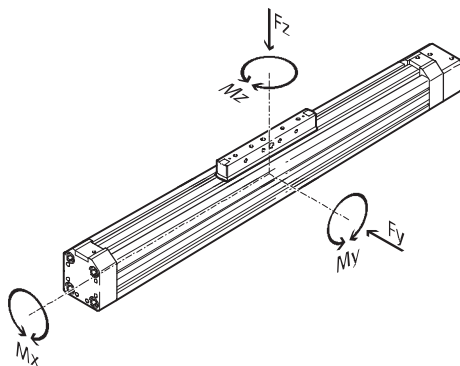
Технические данные

FESTO

Значения нагрузки

Показанные усилия и моменты приложены к центральной оси внутреннего диаметра профиля.

В динамическом режиме работы их превышать нельзя. Особое внимание нужно уделять фазе торможения.



Если привод одновременно нагружен более чем двумя указанными усилиями и моментами, то кроме соблюдения максимальных значений нагрузок должно выполняться следующее условие:

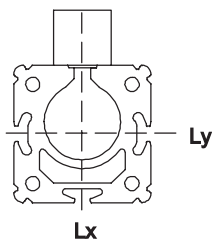
$$\frac{F_z}{F_{z_{\max}}} + \frac{M_y}{M_{y_{\max}}} + \frac{M_z}{M_{z_{\max}}} \leq 1$$

$$\frac{M_x}{M_{x_{\max}}} \leq 1$$

Допустимые усилия и моменты

Размер	18	25	40	63
$F_{y_{\max}}$ [Н]	–	–	–	–
$F_{z_{\max}}$ [Н]	1,8	2	15	106
$M_{x_{\max}}$ [Нм]	0,5	1	4	8
$M_{y_{\max}}$ [Нм]	0,8	1,5	4	18
$M_{z_{\max}}$ [Нм]	0,8	1,5	4	18

Момент инерции поперечного сечения



Размер	18	25	40	63
L_x [мм ⁴]	$72,3 \times 10^3$	240×10^3	748×10^3	6031×10^3
L_y [мм ⁴]	$69,8 \times 10^3$	224×10^3	673×10^3	5688×10^3



Программа выбора
PtTool
www.festo.com/en/engineering

Приводы со шпинделем DGE-SP

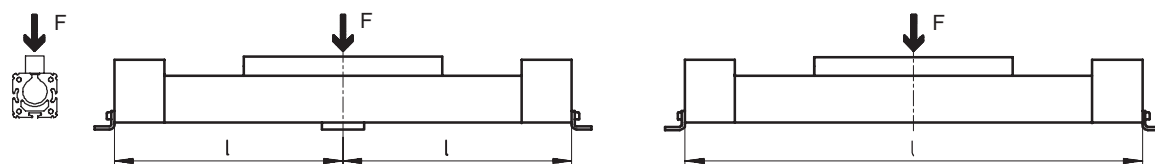
Технические данные

Максимально допустимое расстояние между опорами l как функция усилия F

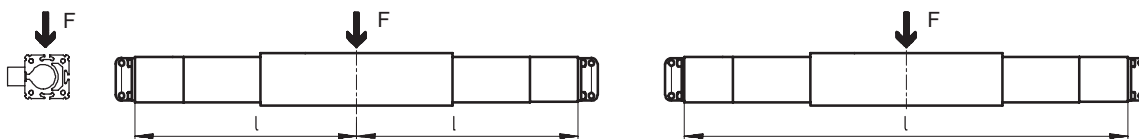
Для привода с большой длиной хода, возможно, понадобится установка центральной опоры для ограничения прогиба. Нижеследующие графики

служат для определения максимального допустимого расстояния между опорами l в зависимости от действующей на привод нагрузки F .

1 Нагрузка действует на каретку сверху

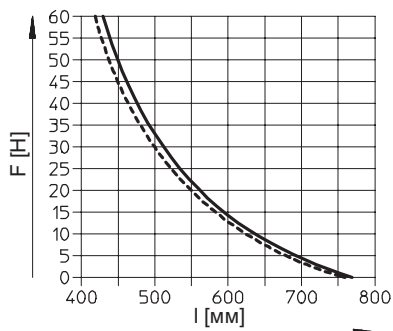


2 Нагрузка действует на каретку спереди

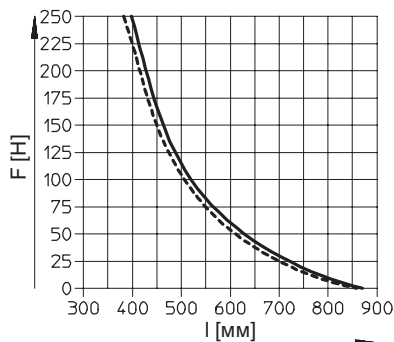


Зависимость максимального допустимого расстояния между опорами l (без центральной опоры) от нагрузки F

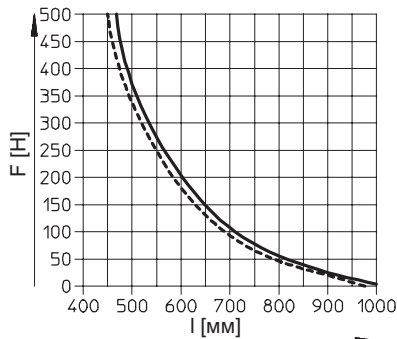
DGE-18



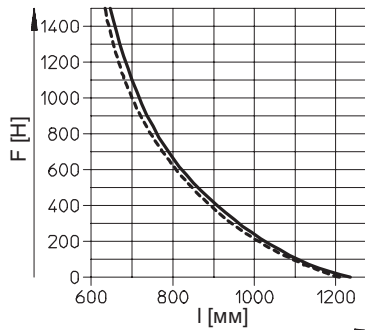
DGE-25



DGE-40



DGE-63



— 1
- - - 2

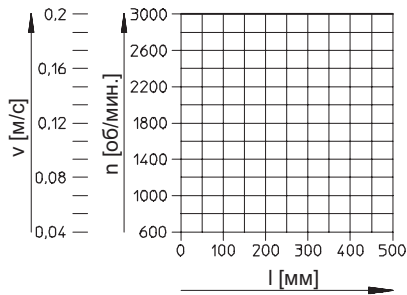
Приводы со шпинделем DGE-SP

Технические данные

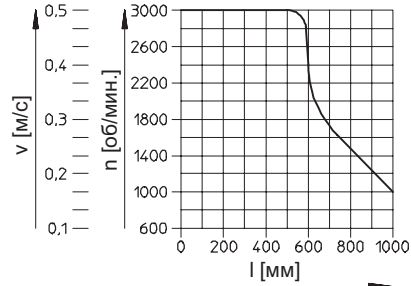
FESTO

Зависимость максимальной допустимой скорости перемещения v или скорости вращения мотора об/мин от длины хода l

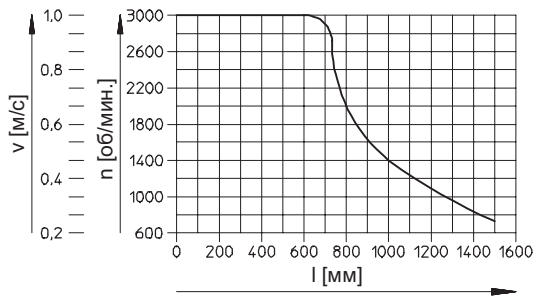
DGE-18



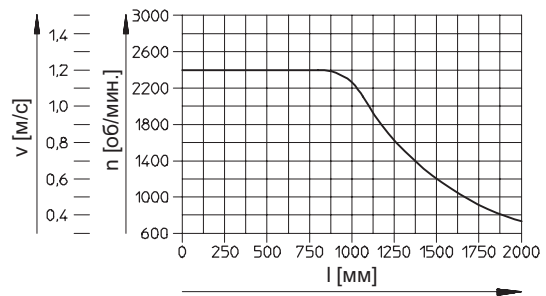
DGE-25



DGE-40



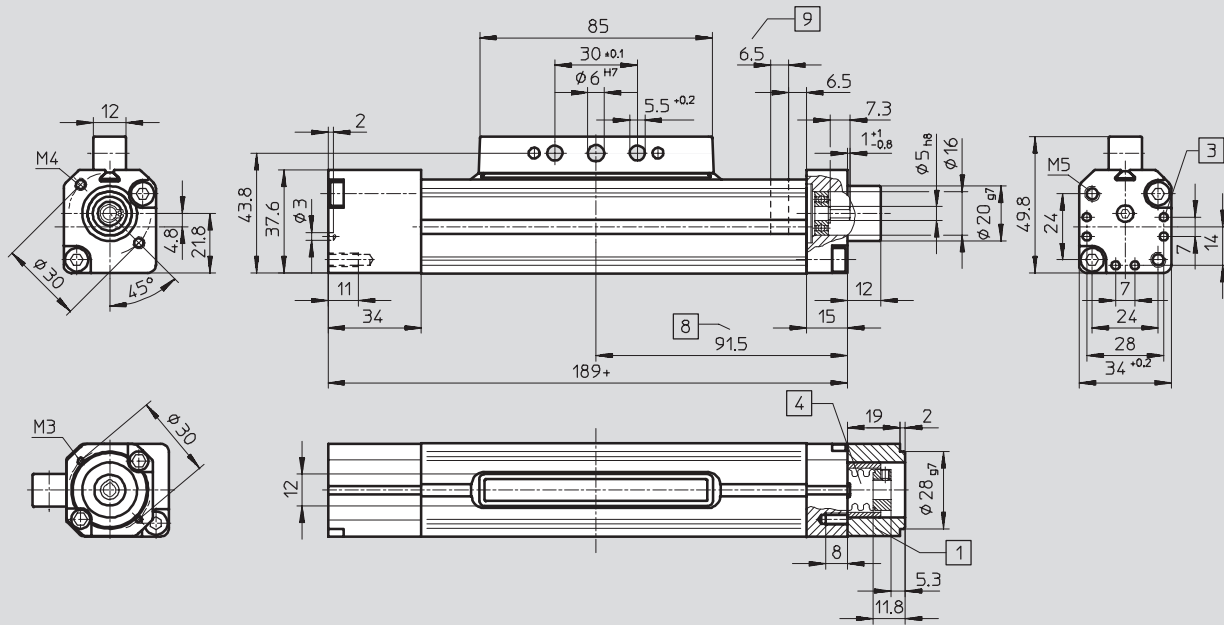
DGE-63



Размеры

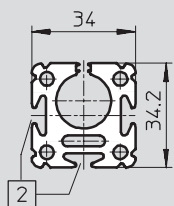
Загрузка CAD данных → www.festo.com/en/engineering

Размер 18



- 1 Корпус муфты
- 2 Паз для датчика положения
- 3 Центрирующее отверстие для монтажных лап НР
- 4 Муфта
- 8 Каретка в крайнем положении рабочего хода
- 9 Рекомендуемый запас хода
- + = плюс ход

Профиль - Размер 18



Приводы со шпинделем DGE-SP

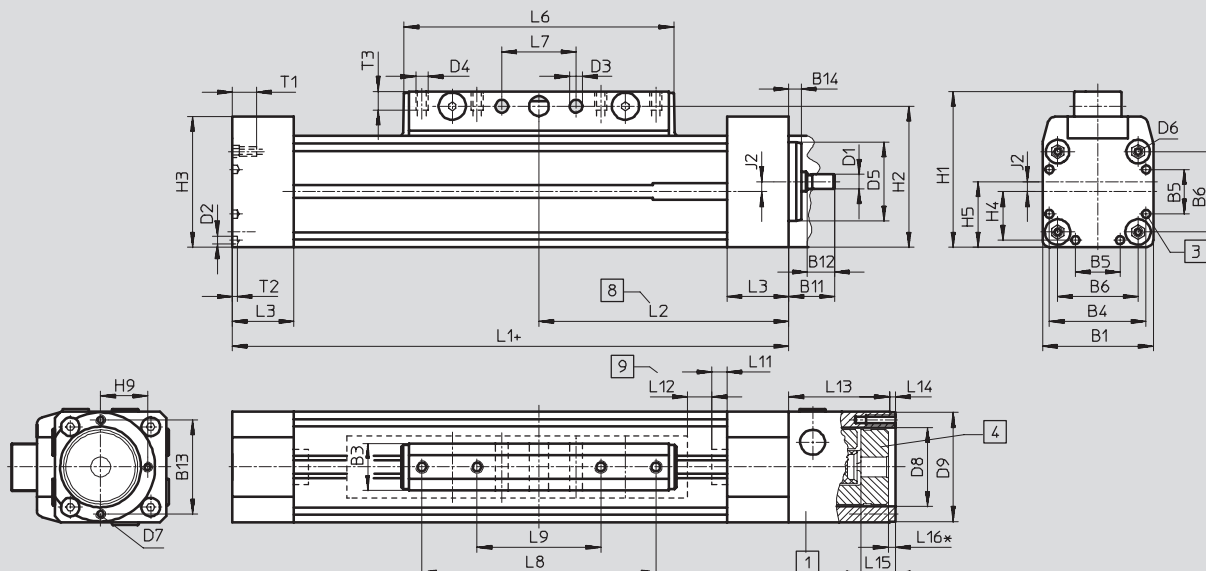
Технические данные

FESTO

Размеры

Загрузка CAD данных → www.festo.com/en/engineering

Размер 25 ... 63



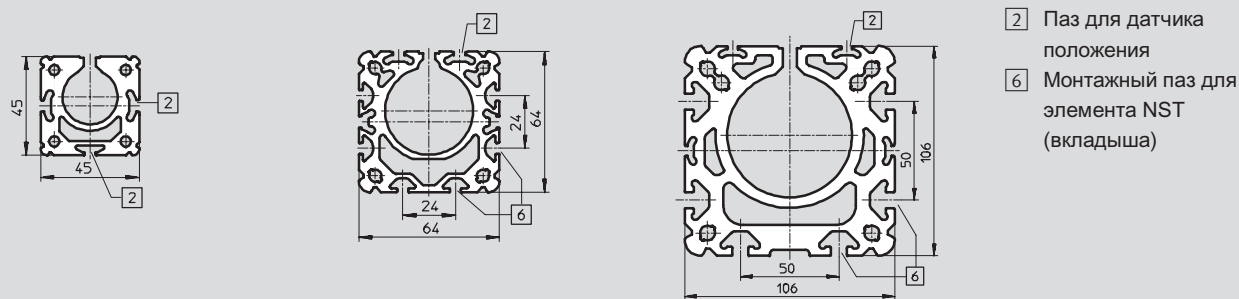
- 1 Корпус муфты
- 2 Соответствует крайним положениям, когда остается запас хода до механического ограничителя.
- 3 Запас хода (предусмотренное расстояние от механического ограничителя с обеих сторон для безопасного торможения)
- 4 = плюс ход
- 5 Центрирующее отверстие для монтажных лап НР
- 6 Муфта

Профиль

Размер 25

Размер 40

Размер 63



- 2 Паз для датчика положения
- 6 Монтажный паз для элемента NST (вкладыша)

Размер	B1	B3	B4	B5	B6	B11	B12	B13	B14	D1	D2	D3	D4	D5	D6	D7	D8	D9	H1	H2	H3
[мм]		+0,2								∅ h6	∅	∅ +0,2		∅ g7			∅	∅ g7			
25	45	19	39,1	18	32,5	18,5	11	38	4	6	3,3	5,2	M5	32	M4	M4	32	44	63	57	52,8
40	64	21	53	28	49	22,5	12	38	5	12	4,4	6,5	M5	48	M5	M4	32	44	86	78	71,8
63	106	24	89	44	83	47,5	25	56	7	20	6,4	8,5	M8	72	M8	M6	48	64	131	122	115

Размер	H4	H5	H9	J2	L1	L2	L3	L6	L7	L8	L9	L11	L12	L13	L14	L15	L16 ¹⁾	T1	T2	T3
[мм]									±0,1	±0,1	±0,1									
25	19,6	26,5	19	4	213	101,5	25	109	30	—	50	6	10	43	2,5	14	3	13	2	7,5
40	26,5	37	19	5	315	153	31	171	70	130	40	7	20	46	3	14,5	3,5	13	3	10,5
63	44,5	61	28	8	410	200	63	234	110	190	70	9	30	83	4	23	-2	21	4	12,5

1) Отрицательное значение: Выходит за пределы корпуса муфты

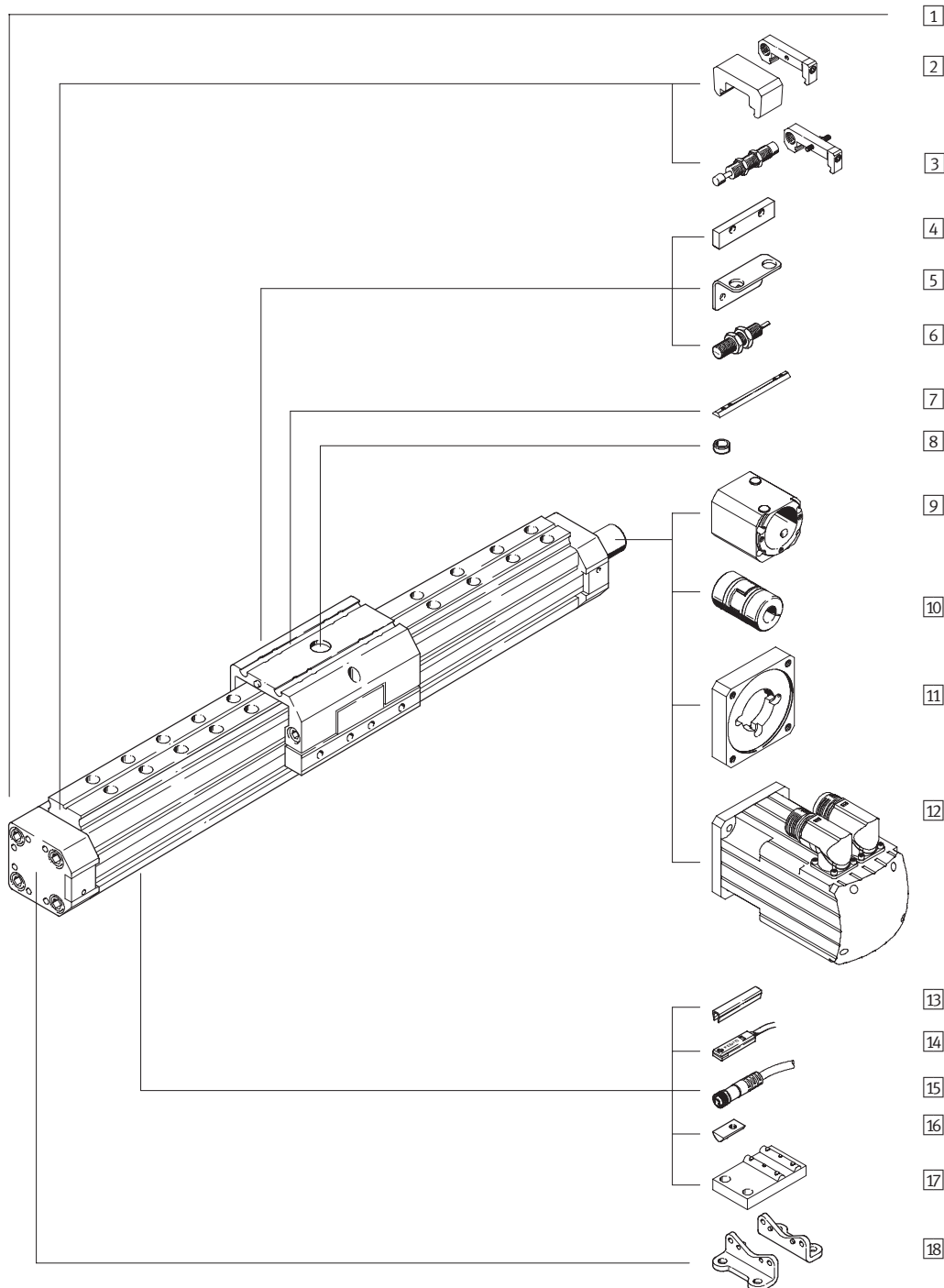
Приводы со шпинделем DGE-SP-KF, с шариковой направляющей

FESTO

Обзор принадлежностей

Электрические системы позиционирования
Электромеханические приводы

2.1



Приводы со шпинделем DGE-SP-KF, с шариковой направляющей

FESTO

Обзор принадлежностей

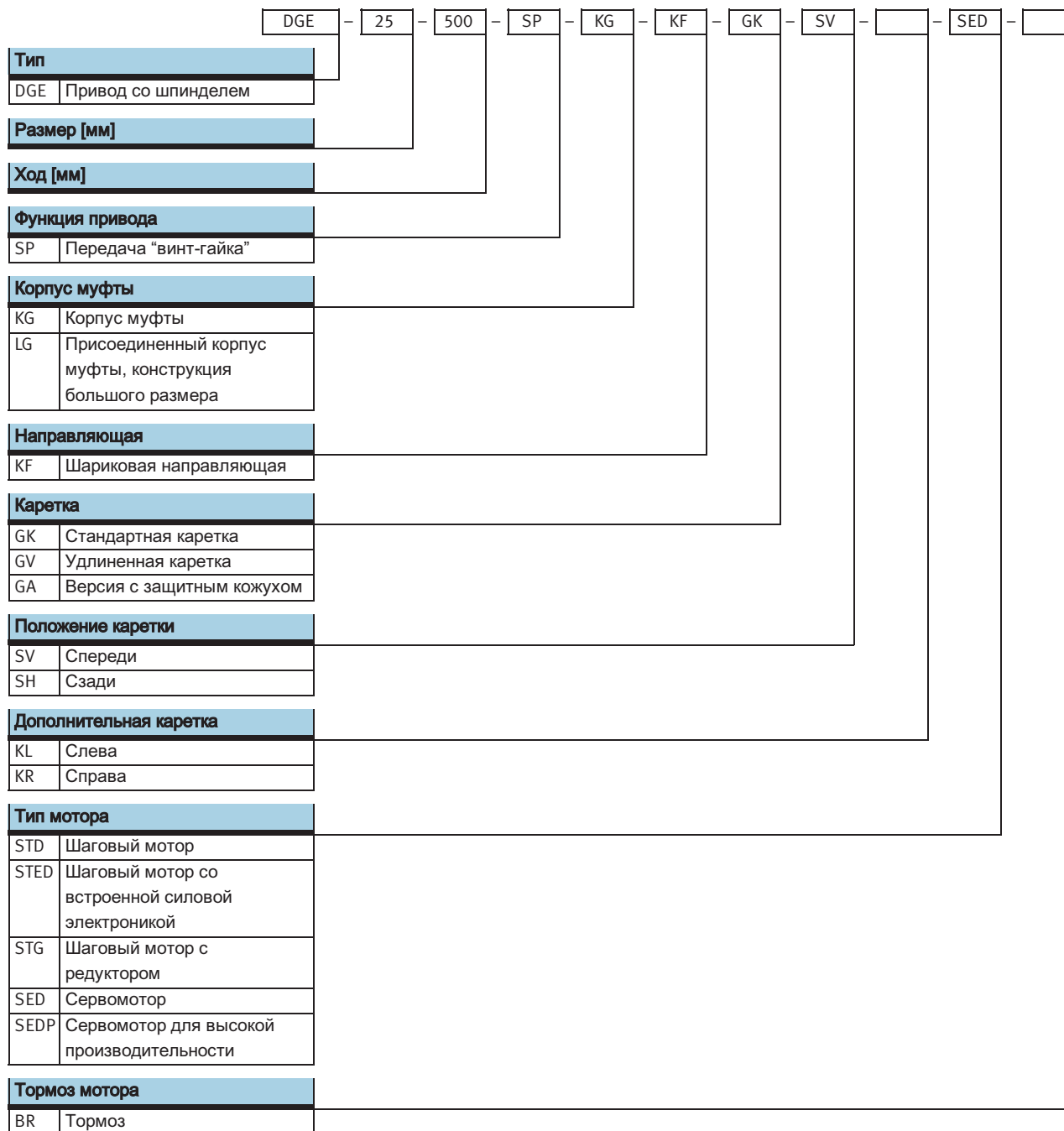
Варианты и принадлежности				
Тип	Краткое описание	GK/GV	GA	→ Стр.
1	Привод со шпинделем DGE-SP-KF	■	■	5 / 2.1-108
2	Аварийный буфер с держателем ¹⁾ А	■	■	5 / 2.1-67
3	Комплект амортизатора С	■	—	5 / 2.1-66
3	Комплект амортизатора Е	—	■	5 / 2.1-67
4	Флажок переключения L	■	—	5 / 2.1-70
5	Скоба для датчика Т	■	—	5 / 2.1-70
6	Индуктивный датчик положения O/P/R/W	■	—	5 / 2.1-72
7	Вкладыш для каретки X	■	■	5 / 2.1-69
8	Центрирующие штифты/втулки Z	■	■	5 / 2.1-69
9	Корпус муфты KG	■	■	5 / 2.1-134
10	Муфта KSE	■	■	5 / 2.1-134
11	Фланец мотора MTR-FL	■	■	5 / 2.1-134
12	Мотор MTR	■	■	5 / 2.1-134
13	Профиль для паза В/S	■	■	5 / 2.1-69
14	Датчик положения G/H/I/J/N	■	■	5 / 2.1-72
15	Штекерная розетка с кабелем V	■	■	5 / 2.1-72
16	Резьбовой вкладыш для монтажного паза Y	■	■	5 / 2.1-69
17	Центральная опора M	■	■	5 / 2.1-64
18	Монтажные лапы F	■	■	5 / 2.1-63

1) Устанавливается в стандартном исполнении для GV и GA.

Приводы со шпинделем DGE-SP-KF, с шариковой направляющей

FESTO

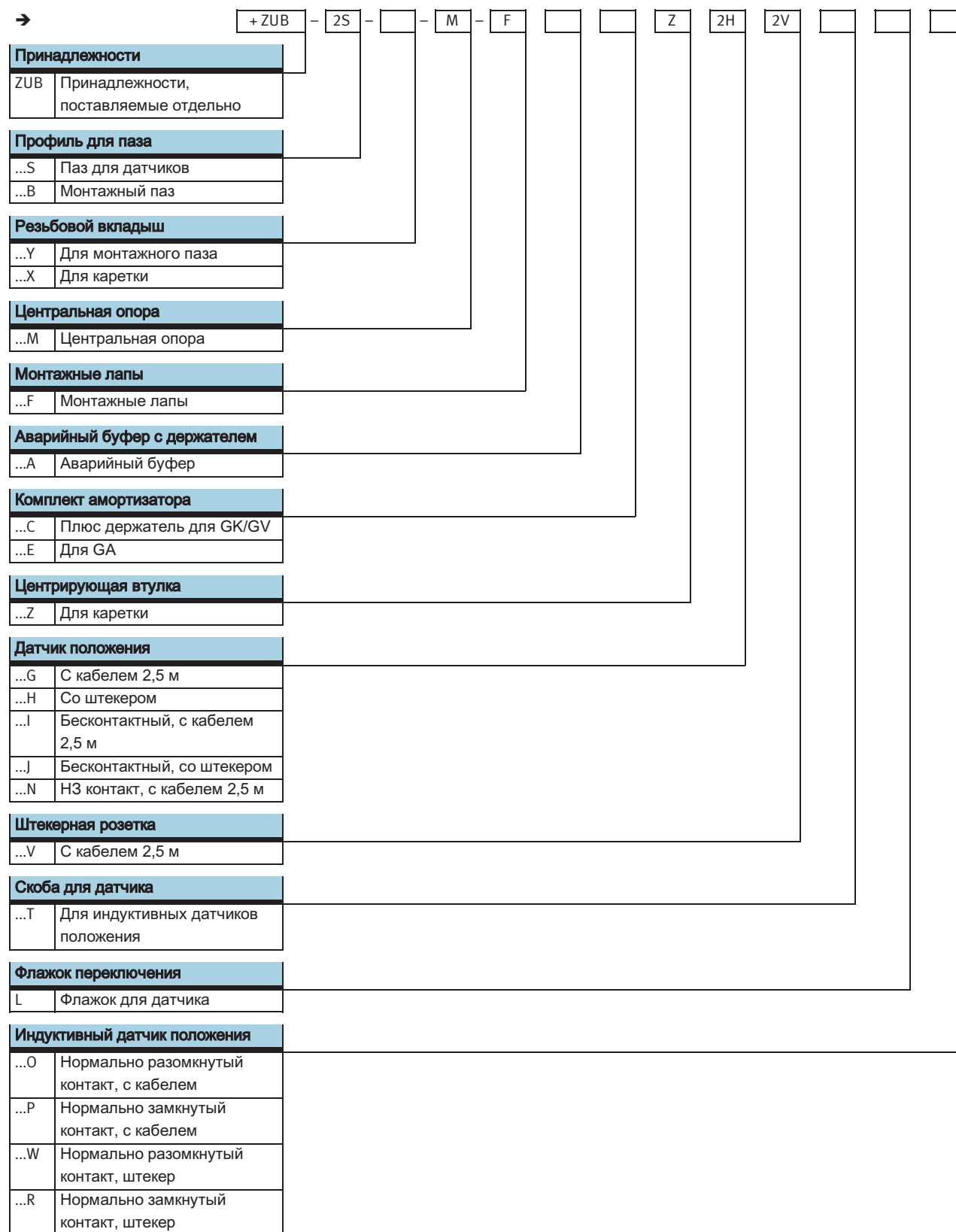
Система обозначений



Приводы со шпинделем DGE-SP-KF, с шариковой направляющей

FESTO



Система обозначений



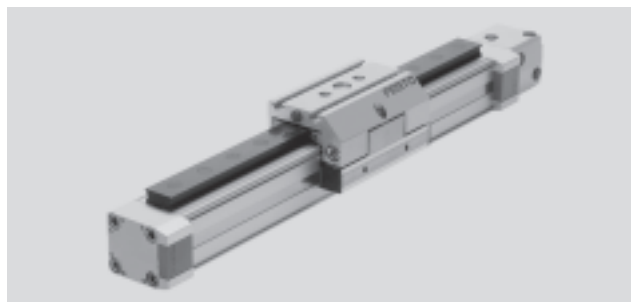
Приводы со шпинделем DGE-SP-KF, с шариковой направляющей

FESTO

Технические данные

-  - Размер
18 ... 63 мм
-  - Длина хода
100 ... 2000 мм

-  - [www.festo.com/en/
Spare_parts_service](http://www.festo.com/en/Spare_parts_service)



Основные характеристики						
Размер			18	25	40	63
Конструкция	Электромеханический привод со шпинделем и шариковой направляющей					
Направляющая	Шариковая направляющая					
Положение монтажа	Любое					
Макс. рабочий ход ¹⁾	GK [мм]		100 ... 500	100 ... 1000 ²⁾	200 ... 1500 ²⁾	300 ... 2000 ²⁾
	GV [мм]		110 ... 410	170 ... 870 ²⁾	170 ... 1270 ²⁾	150 ... 1650 ²⁾
	GA [мм]		–	170 ... 970 ²⁾	140 ... 1440 ²⁾	–
Макс. рабочая нагрузка	[кг]		6	25	50	150
Макс. усилие подачи F _x	[Н]		140	250	600	1600
Макс. приводной момент	[Нм]		0,1	0,45	2,1	8,5
Макс. момент привода без нагрузки ³⁾	[Нм]		0,05	0,15	0,5	1,4
Макс. скорость	[м/с]		0,2	0,5	1	1,2
Точность повторения	[мм]		±0,02			

- 1) Полный ход = рабочий ход + 2 x запас хода → 5 / 2.1-114
- 2) Максимальная скорость зависит от длины хода → 5 / 2.1-116
- 3) Измерен при скорости 0,2 м/с

Условия рабочей и окружающей среды						
Размер			18	25	40	63
Окружающая температура	[°C]		0 ... +40			
Класс защиты			IP40			

Вес [кг]						
Размер			18	25	40	63
Базовый вес при ходе 0 мм ¹⁾	GK		1	2,1	6,4	18,1
	GV		1,52	3,26	10,04	32,2
	GA		–	3,1	8,97	–
Дополнительный вес на 100 мм хода	GK		0,3	0,56	1,14	3,31
	GV		0,3	0,56	1,14	3,31
	GA		–	0,65	1,26	–
Дополнительная каретка	KL/KR		0,25	0,38	1,06	3,1

- 1) Включая корпус муфты и каретку

Приводы со шпинделем DGE-SP-KF, с шариковой направляющей

FESTO

Технические данные

Массовый момент инерции		18	25	40	63
Размер					
J_O	GK [кг см ²]	0,008	0,04	0,48	3,88
	GV [кг см ²]	0,0117	0,0617	0,782	6,77
	GA [кг см ²]	–	0,0573	0,678	–
J_H на метр хода	[кг см ² /м]	0,031	0,121	1	6,67
J_L на 1 кг рабочей нагрузки	[кг см ² /кг]	0,005	0,025	0,101	0,228
J_W для дополнительной каретки	[кг см ²]	0,001	0,0096	0,107	0,707

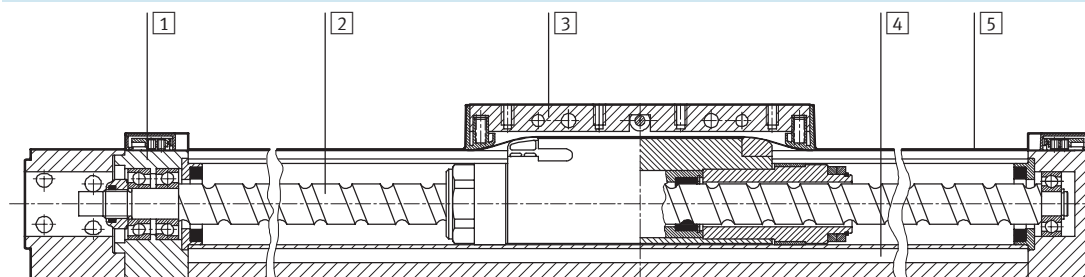
Массовый момент инерции J_A всего привода вычисляется по формуле:

$$J_A = J_O + J_H \times \text{рабочий ход [м]} + J_L \times M_{\text{рабочая нагрузка [кг]}}$$

Шпиндель		18	25	40	63
Размер					
Диаметр	[мм]	8	12	20	32
Шаг зацепления	[мм/об.]	4	10	20	30

Материалы

Продольный разрез



Привод		
1	Концевая крышка	Анодированный алюминий
2	Винт	Накатанная сталь
3	Каретка	Анодированный алюминий
4	Профиль	Анодированный алюминий
5	Защитная лента	Стойкая к коррозии сталь

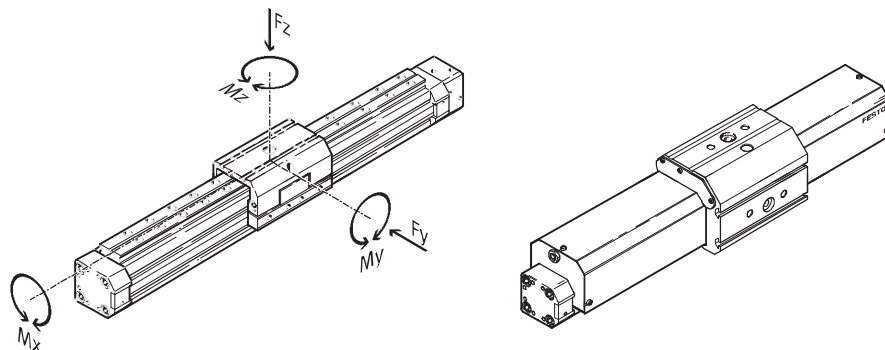
Приводы со шпинделем DGE-SP-KF, с шариковой направляющей

FESTO

Технические данные

Значения нагрузок для привода со стандартной кареткой GK или защищенной версии GA

Указанные усилия и моменты приложены к центру направляющей рейки. В динамическом режиме работы их превышать нельзя. Особое внимание нужно уделять фазе торможения.



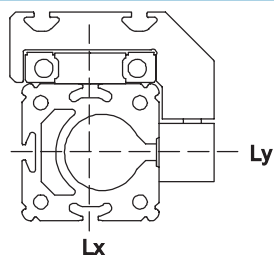
Если привод одновременно нагружен более чем двумя указанными усилиями и моментами, то кроме соблюдения максимальных значений нагрузок должно выполняться следующее условие:

$$\frac{F_y}{F_{y_{\max}}} + \frac{F_z}{F_{z_{\max}}} + \frac{M_x}{M_{x_{\max}}} + \frac{M_y}{M_{y_{\max}}} + \frac{M_z}{M_{z_{\max}}} \leq 1$$

Допустимые усилия и моменты GK-GA

Размер	18	25	40	63
$F_{y_{\max}}$	[Н] 930	3080	7300	14050
$F_{z_{\max}}$	[Н] 930	3080	7300	14050
$M_{x_{\max}}$	[Нм] 7	45	170	580
$M_{y_{\max}}$	[Нм] 23	85	330	910
$M_{z_{\max}}$	[Нм] 23	85	330	910

Момент инерции поперечного сечения



Размер	18	25	40	63
L_x	[мм ⁴] 172,3x10 ³	551x10 ³	1908x10 ³	13677x10 ³
L_y	[мм ⁴] 73,7x10 ³	250x10 ³	875x10 ³	6987x10 ³



Программа выбора
PtTool
www.festo.com/en/engineering

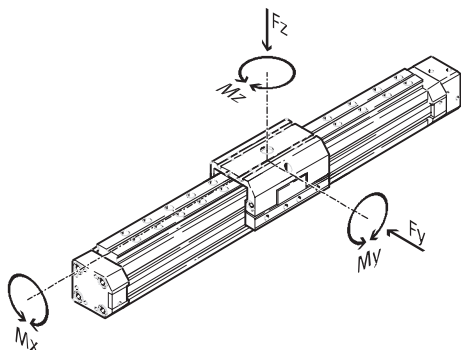
Приводы со шпинделем DGE-SP-KF, с шариковой направляющей

FESTO

Технические данные

Значения нагрузок для привода с удлиненной кареткой GV

Указанные усилия и моменты приложены к центру направляющей рейки. В динамическом режиме работы их превышать нельзя. Особое внимание нужно уделять фазе торможения.



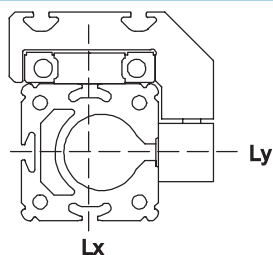
Если привод одновременно нагружен более чем двумя указанными усилиями и моментами, то кроме соблюдения максимальных значений нагрузок должно выполняться следующее условие:

$$\frac{F_y}{F_{y_{\max}}} + \frac{F_z}{F_{z_{\max}}} + \frac{M_x}{M_{x_{\max}}} + \frac{M_y}{M_{y_{\max}}} + \frac{M_z}{M_{z_{\max}}} \leq 1$$

Допустимые усилия и моменты

Размер		18	25	40	63
$F_{y_{\max}}$	[Н]	930	3080	7300	14050
$F_{z_{\max}}$	[Н]	930	3080	7300	14050
$M_{x_{\max}}$	[Нм]	7	45	170	580
$M_{y_{\max}}$	[Нм]	45	170	660	1820
$M_{z_{\max}}$	[Нм]	45	170	660	1820

Момент инерции поперечного сечения



Размер		18	25	40	63
L_x	[мм ⁴]	172,3x10 ³	551x10 ³	1908x10 ³	13677x10 ³
L_y	[мм ⁴]	73,7x10 ³	250x10 ³	875x10 ³	6987x10 ³

Приводы со шпинделем DGE-SP-KF, с шариковой направляющей

FESTO

Технические данные

Запас хода

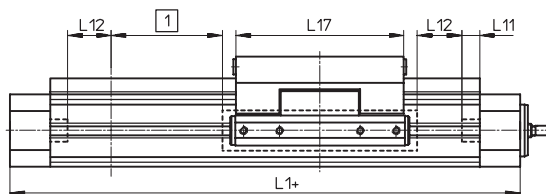
L12 Запас хода – это расстояние, предусмотренное с обеих сторон привода, в дополнение к длине хода для безопасного торможения.

L17 Длина каретки

L11 Внутренний механический ограничитель

L1+ Полная длина привода

1 Рабочий ход



Пример:

Тип DGE-25-500-SP

Рабочий ход = 500 мм

Запас хода = (2x 10 мм)
= 20 мм

Полный ход = 500 мм + 20 мм

= 520 мм

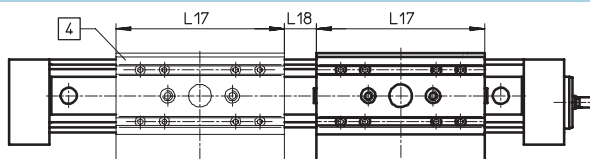
Размер	18	25	40	63
L12 с каждой стороны [мм]	6,5	10	20	30

Уменьшение рабочего хода со стандартной кареткой GK или удлиненной кареткой GV и дополнительной кареткой KL/KR

L17 = Длина каретки/дополнительной каретки

L18 = Расстояние между обеими каретками

4 Дополнительная каретка



В приводе со шпинделем с дополнительной кареткой, эффективный рабочий ход уменьшается на длину дополнительной каретки и расстояние между обеими каретками.

Пример:

Тип

DGE-25-500-SP-...-KF-GK-KL

Рабочий ход без дополнительной каретки = 500 мм

L18 = 20 мм

L17 = 105 мм

Рабочий ход с дополнительной кареткой = 375 мм

(500 мм – 20 мм – 105 мм)

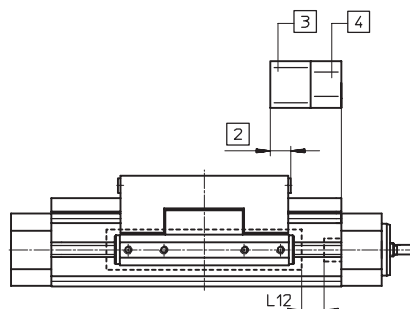
Уменьшение рабочего хода со стандартной кареткой GK и дополнительным аварийным буфером

2 Уменьшение рабочего хода

3 Аварийный буфер

4 Держатель амортизатора

L12 Запас хода



В приводе с дополнительным аварийным буфером, эффективный рабочий ход уменьшается, поскольку запас хода становится меньше, чем суммарная длина аварийного буфера и держателя амортизатора. Уменьшение рабочего хода зависит от размера привода.

Размер	18	25	40	63
Уменьшение рабочего хода [мм]	10	30	60	100

Приводы со шпинделем DGE-SP-KF, с шариковой направляющей

FESTO

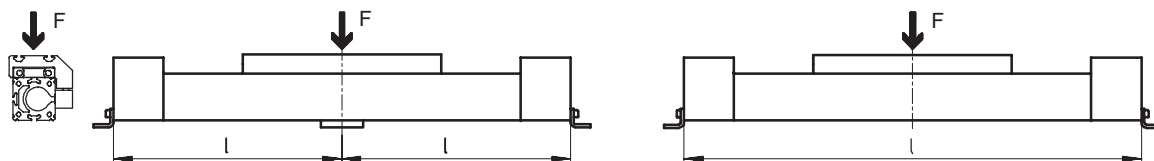
Технические данные

Максимально допустимое расстояние между опорами l как функция усилия F

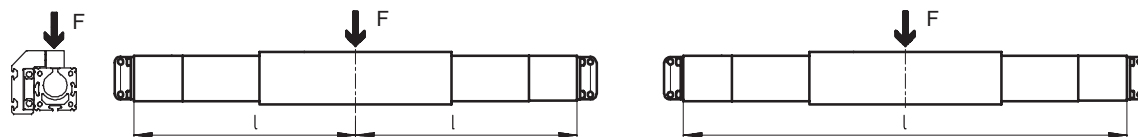
Для привода с большой длиной хода, возможно, понадобится установка центральной опоры для ограничения прогиба. Приведенные графики

служат для определения максимально допустимого расстояния между опорами l в зависимости от действующей на привод нагрузки F .

1 Нагрузка действует каретку сверху

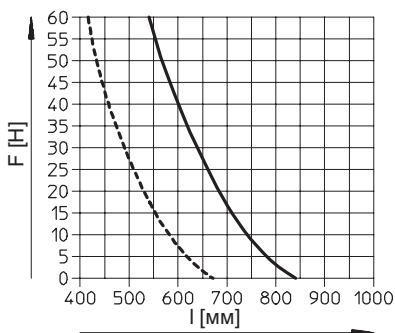


2 Нагрузка действует каретку спереди

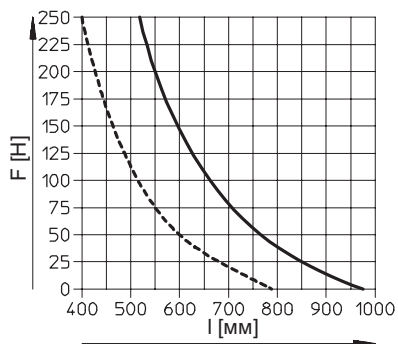


Зависимость максимального допустимого расстояния между опорами l (без центральной опоры) от нагрузки F

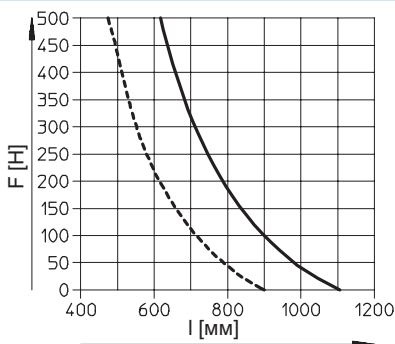
DGE-18



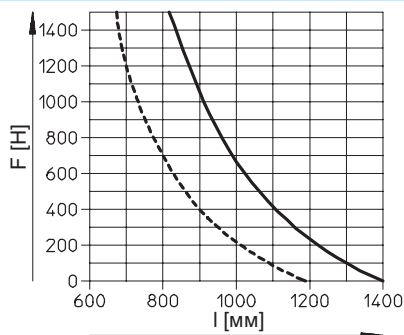
DGE-25



DGE-40



DGE-63



— 1
- - - 2

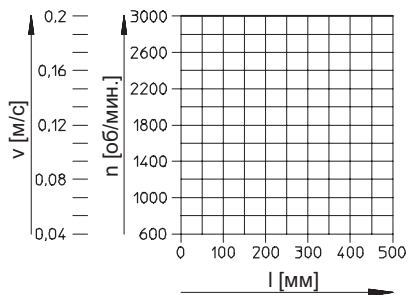
Приводы со шпинделем DGE-SP-KF, с шариковой направляющей

FESTO

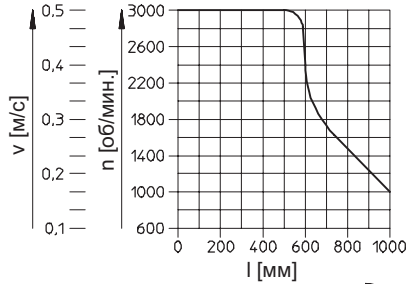
Технические данные

Зависимость максимальной допустимой скорости перемещения v или скорости вращения мотора n от длины хода l

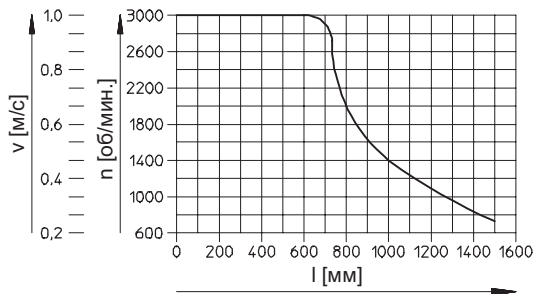
DGE-18



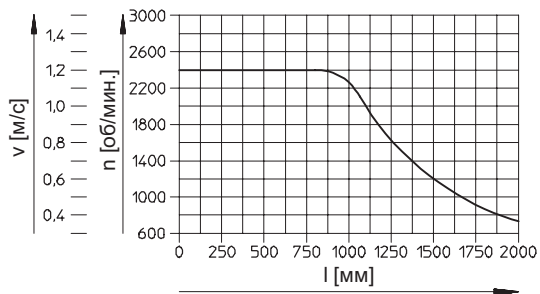
DGE-25



DGE-40



DGE-63



Электрические системы позиционирования
Электромеханические приводы

2.1

Приводы со шпинделем DGE-SP-KF, с шариковой направляющей

FESTO

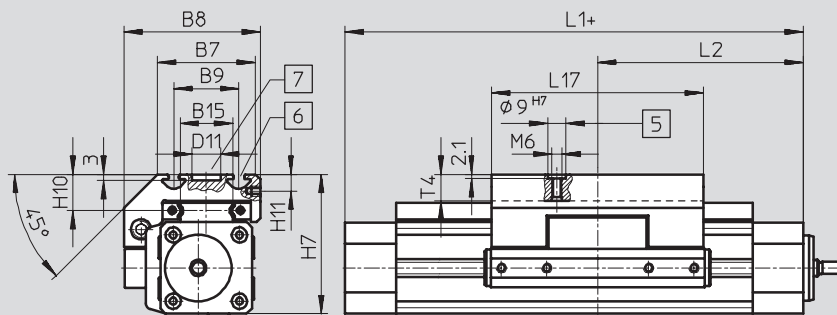
Технические данные

Размеры

Загрузка CAD данных → www.festo.com/en/engineering

Стандартная каретка GK

Размер 25 ... 63



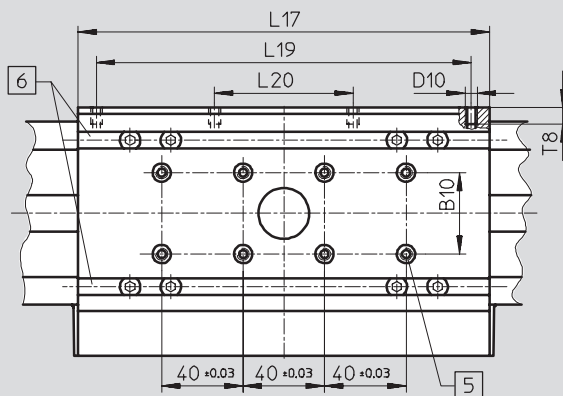
- 5 Отверстие для центрирующей втулки ZBH-9
- 6 Монтажный паз для элемента NSTL
- 7 Отверстие для центральной опоры SLZZ

+ = плюс ход

Основные размеры

→ 5 / 2.1-105

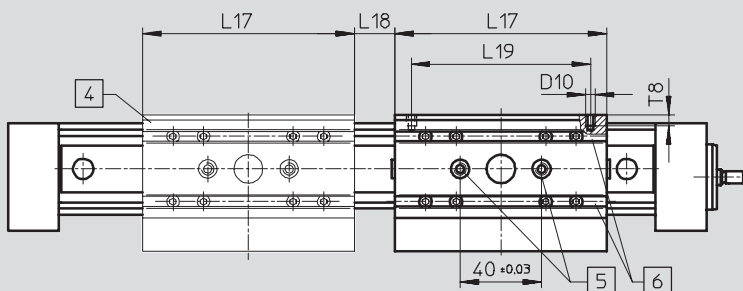
Размер 40/63



- 5 Отверстие для центрирующей втулки ZBH-9
- 6 Монтажный паз для элемента NSTL

+ = плюс ход

Размер 25...63



- 4 Дополнительная каретка DGE-...-...-KL/KR
- 5 Отверстие для центрирующей втулки ZBH-9
- 6 Монтажный паз для элемента NSTL

+ = плюс ход

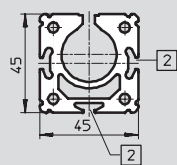
Приводы со шпинделем DGE-SP-KF, с шариковой направляющей

FESTO

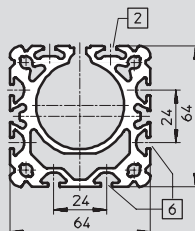
Технические данные

Профиль

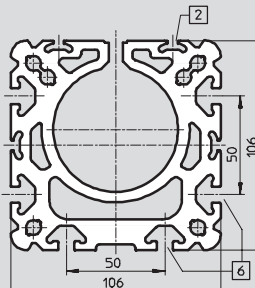
Размер 25



Размер 40



Размер 63



- 2 Паз для датчика положения
- 6 Монтажный паз для элемента NST

Размер	B7	B8	B9	B10	B15	D10	D11	H7	H10
[мм]			±0,2				∅ G7		
25	48	67	32	–	23,5	M5	14	68,5	18,5
40	78,5	96,5	55	20	42	M5	25	90,5	20
63	121	142	90	40	71	M8	25	144,5	30

Размер	H11	L1	L2	L17	L18 ¹⁾	L19	L20	T4	T8
[мм]						±0,1	±0,1	макс.	
25	8,2	213	101,5	105	20	88	–	12,5	8,5
40	7	315	153	167	20	150	58	12,5	8,5
63	12,5	410	200	230	27	200	72	20,5	10,5

1) Рекомендуемое минимальное расстояние для доступа к смазочному ниппелю

Приводы со шпинделем DGE-SP-KF, с шариковой направляющей

FESTO

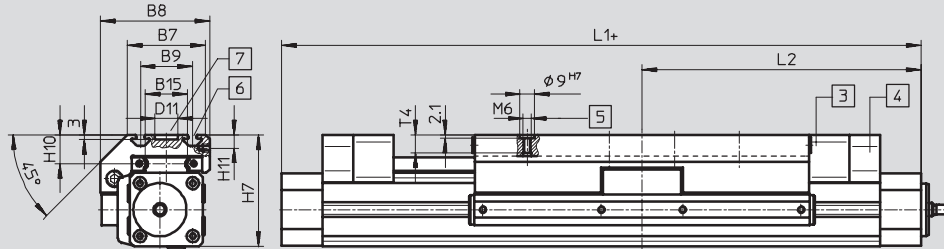
Технические данные

Размеры

Загрузка CAD данных → www.festo.com/en/engineering

Удлиненная каретка GV

Размер 25 ... 63



3 Аварийный буфер NPE

5 Отверстие для
центрирующей втулки
ZBH-9

7 Отверстие для
центральной опоры
SLZZ

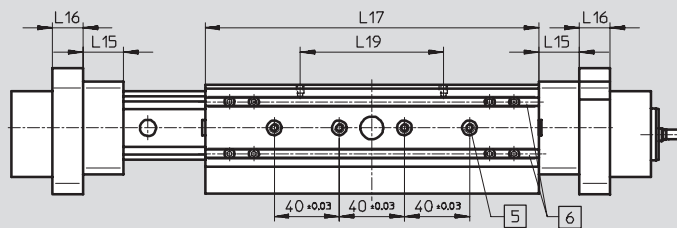
Основные размеры
→ 5 / 2.1-105

4 Держатель
амортизатора KYP

6 Паз для элемента NSTL

+ = плюс ход

Размер 25

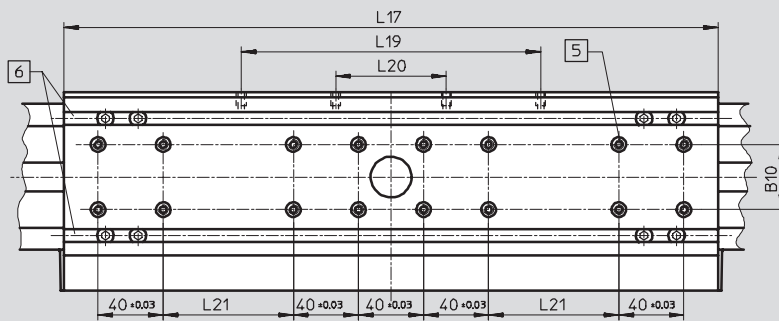


5 Отверстие для
центрирующей втулки
ZBH-9

6 Монтажный паз для
элемента NSTL
(вкладыша)

+ = плюс ход

Размер 40/63



5 Отверстие для
центрирующей втулки
ZBH-9

6 Монтажный паз для
элемента NSTL
(вкладыша)

+ = плюс ход

Приводы со шпинделем DGE-SP-KF, с шариковой направляющей

FESTO

Технические данные

Размер	B7	B8	B9	B10	B15	D10	D11	H7	H10	H11
[мм]			±0,2				∅ G7			
25	48	67	32	–	23,5	M5	14	68,5	18,5	8,2
40	78,5	96,5	55	20	42	M5	25	90,5	20	7
63	121	142	90	40	71	M8	25	144,5	30	12,5

Размер	L1	L2	L15	L16	L17	L19	L20	L21	T4	T8
[мм]					±0,2	±0,1	±0,1	±0,1	макс.	
25	343	171,5	25	19	205	88	–	–	12,5	8,5
40	545	271,5	40	32	337	150	58	40	12,5	8,5
63	760	380	60	44	480	200	72	120	20,5	10,5

Приводы со шпинделем DGE-SP-KF, с шариковой направляющей

FESTO

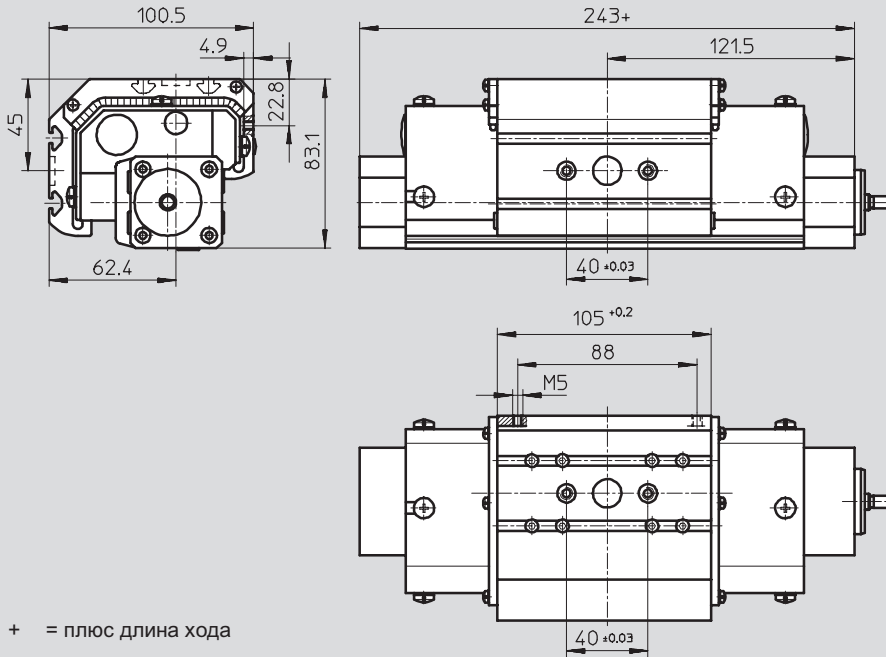
Технические данные

Размеры

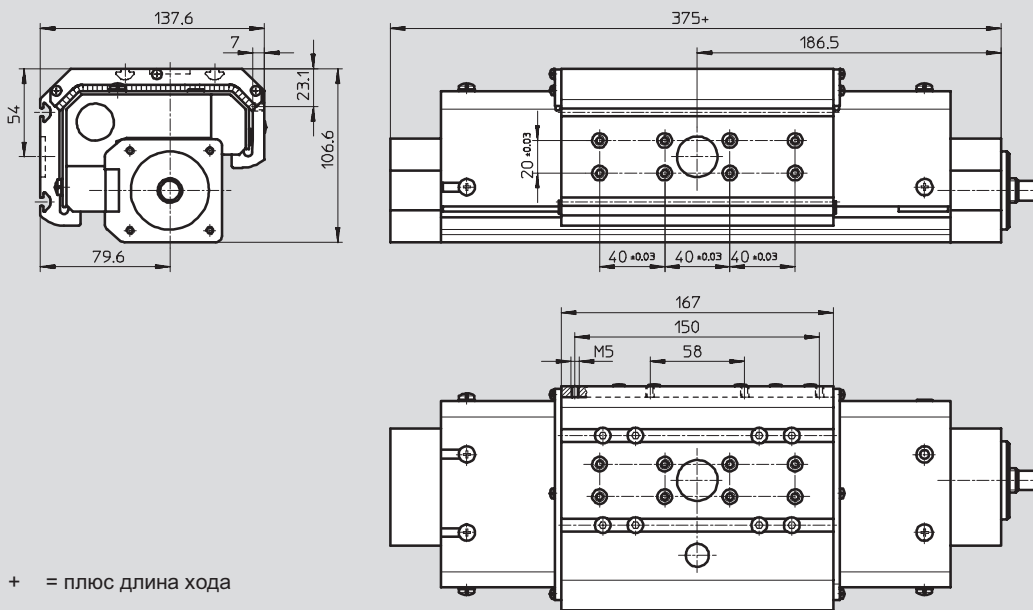
Загрузка CAD данных → www.festo.com/en/engineering

Версия с защитным кожухом GA

Размер 25



Размер 40



Приводы со шпинделем DGE-SP-KF, с шариковой направляющей

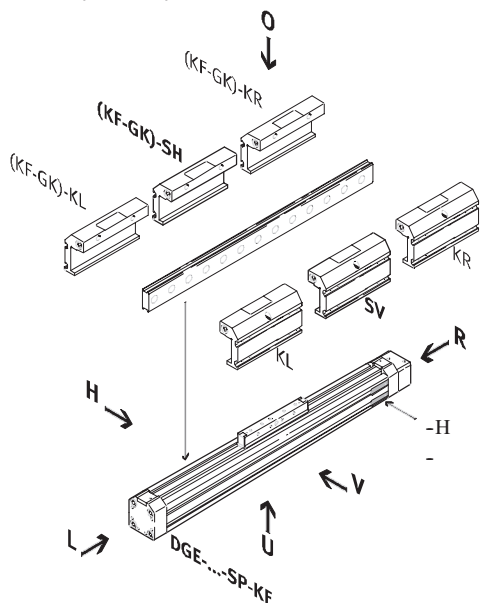
FESTO

Данные для заказа – Модульная продукция

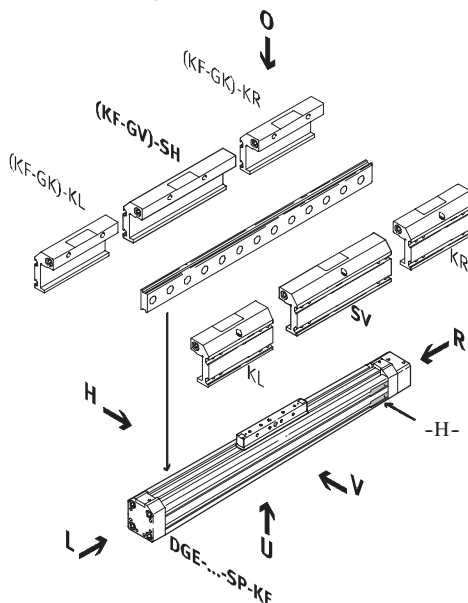
Код заказа

Обязательные данные

Стандартная каретка GK



Удлиненная каретка GV



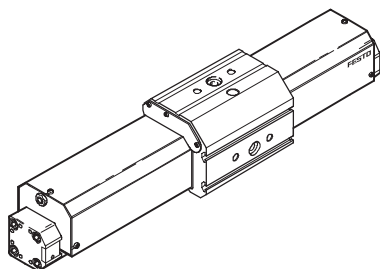
- KF Шариковая направляющая
- KL Дополнительная каретка слева
- KR Дополнительная каретка справа
- SV Каретка спереди
- SH Каретка сзади

 Примечание

Место установки датчика положения расположено с правой стороны привода DGE-...-SP-KF

- U = низ
- O = верх
- R = справа
- L = слева
- V = спереди
- H = сзади

Версия с защитным кожухом GA



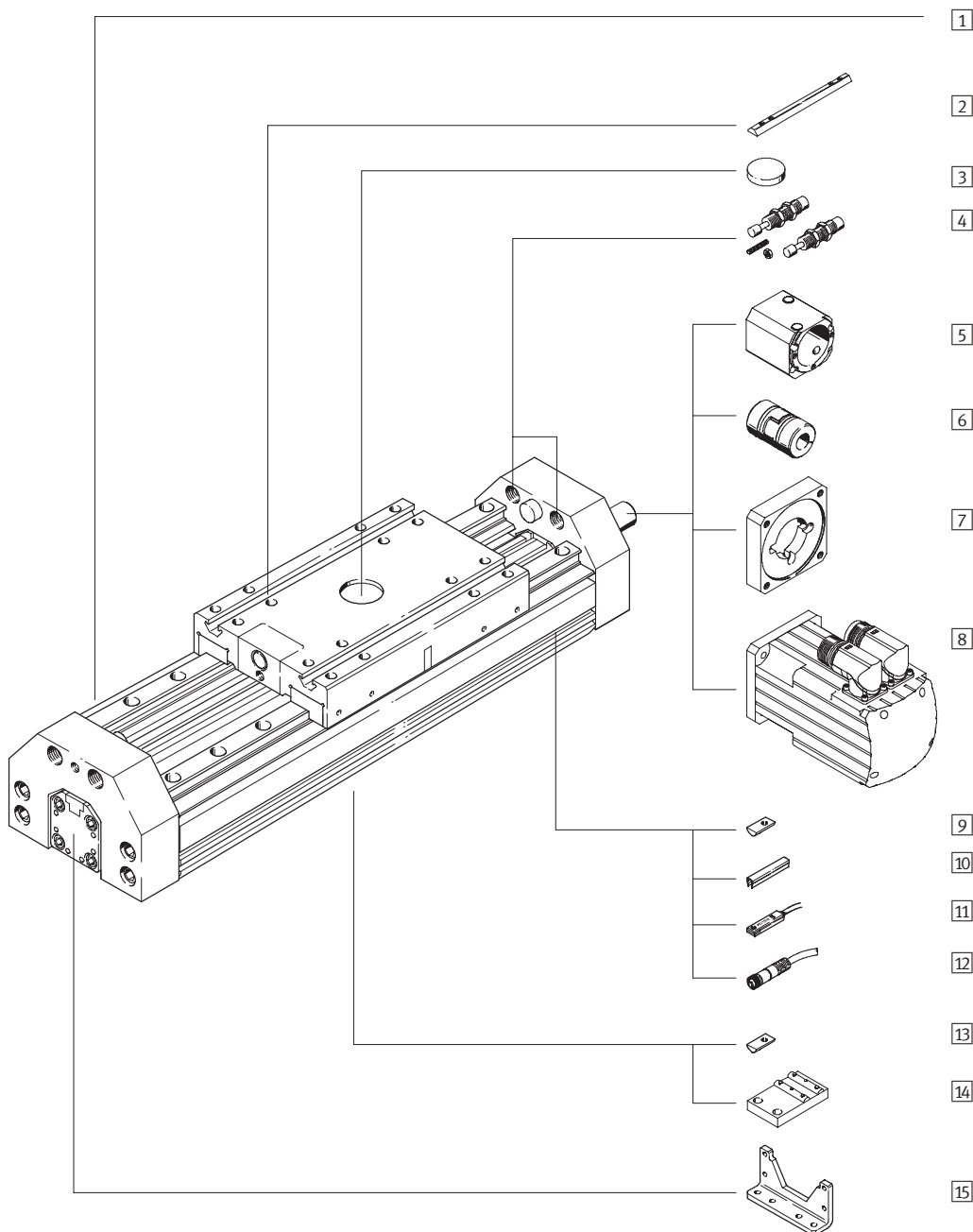
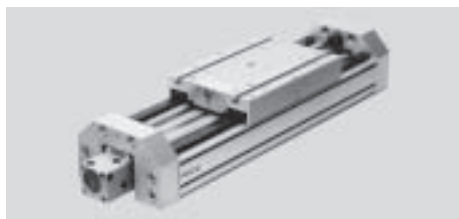
Приводы со шпинделем DGE-SP-HD, с усиленной направляющей

Обзор принадлежностей



Электрические системы позиционирования
Электромеханические приводы

2.1



Приводы со шпинделем DGE-SP-HD, с усиленной направляющей

FESTO

Обзор принадлежностей

Варианты и принадлежности		
Тип	Краткое описание	→ Стр.
1 Привод DGE-SP-HD	Электромеханический привод с усиленной направляющей для тяжелых условий	5 / 2.1-126
2 Вкладыш для каретки X	Для монтажа нагрузки и принадлежностей на каретку	5 / 2.1-69
3 Центрирующий диск Q	Для центрирования нагрузки и принадлежностей на каретке	5 / 2.1-69
4 Комплекты амортизаторов D	Для предотвращения повреждения, при перемещении в крайнее положение, в результате неисправности в работе	5 / 2.1-68
5 Корпус муфты KG	Адаптер для монтажа мотора на привод	5 / 2.1-134
6 Муфта KSE	Соединительный элемент между приводом и мотором	5 / 2.1-134
7 Фланец мотора MTR-FL	Соединительный элемент между корпусом муфты и мотором	5 / 2.1-134
8 Мотор MTR	Моторы специально подогнаны к приводу, с редуктором или без, с тормозом или без	5 / 2.1-134
9 Резьбовой вкладыш для монтажного паза Y	Для монтажа и установки принадлежностей	5 / 2.1-69
10 Профиль для паза B/S	Для защиты от попадания пыли	5 / 2.1-69
11 Датчик положения G/H/I/J/N	Для получения сигнала и контроля безопасности	5 / 2.1-72
12 Штекерная розетка с кабелем V	Для датчика положения	5 / 2.1-72
13 Резьбовой вкладыш для HD снизу U	Для монтажа и установки принадлежностей	5 / 2.1-69
14 Центральная опора M	Для монтажа привода	5 / 2.1-65
15 Монтажные лапы F	Для монтажа привода	5 / 2.1-65

Приводы со шпинделем DGE-SP-HD, с усиленной направляющей

FESTO

Система обозначений

		DGE	-	25	-	500	-	SP	-	KG	-	HD	-	GK	-	SED	-		
Тип																			
DGE	Привод со шпинделем (винтовой)																		
Размер [мм]																			
Ход [мм]																			
Функция привода																			
SP	Передача "винт-гайка"																		
Корпус муфты																			
KG	Корпус муфты																		
LG	Присоединен, большого размера																		
Направляющая																			
HD	Усиленная направляющая																		
Длина каретки																			
GK	Стандартная каретка																		
Тип мотора																			
STD	Шаговый мотор																		
STED	Шаговый мотор со встроенной силовой электроникой																		
SED	Сервомотор																		
SEDP	Сервомотор для высокой производительности																		
Тормоз мотора																			
BR	Тормоз																		

Приводы со шпинделем DGE-SP-HD, с усиленной направляющей

FESTO



Система обозначений

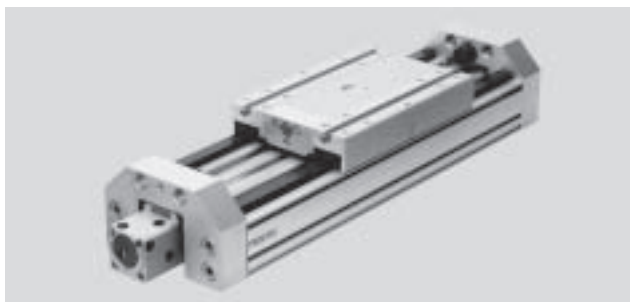
		+ ZUB	-			F		Q	2H	2V
Принадлежности										
ZUB	Принадлежности, поставляемые отдельно									
Профиль для паза										
...S	Паз для датчиков									
...B	Монтажный паз									
Резьбовой вкладыш										
...Y	Для монтажного паза									
...X	Для каретки									
...U	Для HD снизу									
Центральная опора										
...M	Центральная опора									
Монтажные лапы										
...F	Монтажные лапы									
Амортизатор										
...D	Комплект для HD									
Центральный вкладыш										
...Q	Центральный вкладыш									
Датчик положения										
...G	С кабелем 2,5 м									
...H	Со штекером									
...I	Бесконтактный, с кабелем 2,5 м									
...J	Бесконтактный, со штекером									
...N	НЗ контакт, с кабелем 2,5 м									
Штекерная розетка										
...V	С кабелем 2,5 м									

Приводы со шпинделем DGE-SP-HD, с усиленной направляющей

FESTO

Технические данные

-  Размер
18 ... 40 мм
-  - Ход
100 ... 1500 мм



Основные характеристики				
Размер	18-HD18	25-HD25	25-HD40	40-HD40
Конструкция	Электромеханический привод с усиленной направляющей для тяжелых условий			
Направляющая	Шариковая направляющая			
Положение монтажа	Любое			
Макс. рабочий ход [мм]	100 ... 400	100 ... 900	100 ... 900	200 ... 1500
Макс. рабочая нагрузка [кг]	6	25	25	50
Макс. усилие подачи F_x [Н]	140	250	250	600
Макс. приводной момент [Нм]	0,1	0,45	0,45	2,1
Момент без нагрузки ¹⁾ [Нм]	0,05	0,2	0,2	0,6
Макс. скорость [м/с]	0,2	0,5	0,5	1
Точность повторения [мм]	±0,02			

1) Измерен при скорости 0,2 м/с

Условия рабочей и окружающей среды				
Размер	18-HD18	25-HD25	25-HD40	40-HD40
Окружающая температура [°C]	0 ... +40			
Класс защиты	IP40			

Вес [кг]				
Размер	18-HD18	25-HD25	25-HD40	40-HD40
Базовый вес при ходе 0 мм ¹⁾	4,31	7,04	16,13	19,02
Дополнительный вес на 100 мм хода	0,32	1,6	2,19	2,62

1) Включая корпус муфты и каретку

Массовый момент инерции				
Размер	18-HD18	25-HD25	25-HD40	40-HD40
J_O [кг см ²]	0,013	0,086	0,375	0,698
J_H на метр хода [кг см ² /м]	0,031	0,121	0,121	1
J_L на 1 кг рабочей нагрузки [кг см ² /кг]	0,005	0,025	0,025	0,101

Массовый момент инерции J_A всего привода вычисляется по формуле:

$$J_A = J_O + J_H \times \text{рабочий ход [м]} + J_L \times M_{\text{рабочая нагрузка [кг]}}$$

Приводы со шпинделем DGE-SP-HD, с усиленной направляющей

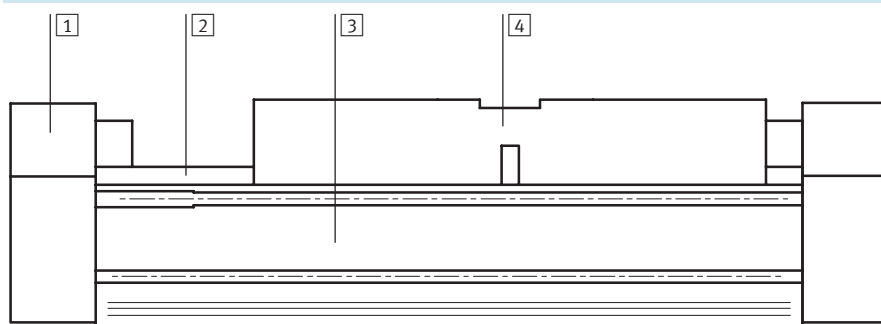
FESTO

Технические данные

Шпиндель					
Размер		18-HD18	25-HD25	25-HD40	40-HD40
Диаметр	[мм]	8	12	12	20
Шаг зацепления	[мм/об.]	4	10	10	20

Материалы

Продольный разрез



Привод	
1	Концевая крышка Анодированный алюминий
2	Направляющая Накатанная сталь
3	Профиль Анодированный алюминий
4	Каретка Анодированный алюминий

Приводы со шпинделем DGE-SP-HD, с усиленной направляющей

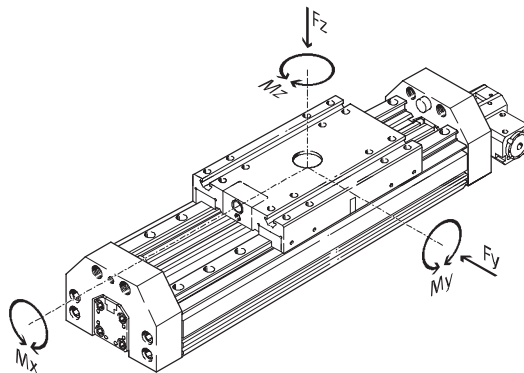
FESTO

Технические данные

Значения нагрузки

Указанные усилия и моменты приложены к центру направляющей для тяжелых условий.

В динамическом режиме работы их превышать нельзя. Особое внимание нужно уделять фазе торможения.



Если привод одновременно нагружен более чем двумя указанными усилиями и моментами, то кроме соблюдения максимальных значений нагрузок должно выполняться следующее условие:

$$\frac{F_y}{F_{y_{\max}}} + \frac{F_z}{F_{z_{\max}}} + \frac{M_x}{M_{x_{\max}}} + \frac{M_y}{M_{y_{\max}}} + \frac{M_z}{M_{z_{\max}}} \leq 1$$

Допустимые усилия и моменты

Размер		18-HD18	25-HD25	25-HD40	40-HD40
$F_{y_{\max}}$	[Н]	1820	5400	5400	5400
$F_{z_{\max}}$	[Н]	1820	5600	5600	5600
$M_{x_{\max}}$	[Нм]	70	260	375	375
$M_{y_{\max}}$	[Нм]	115	415	560	560
$M_{z_{\max}}$	[Нм]	112	400	540	540



Программа выбора
PtTool
www.festo.com/en/engineering

Приводы со шпинделем DGE-SP-HD, с усиленной направляющей

FESTO

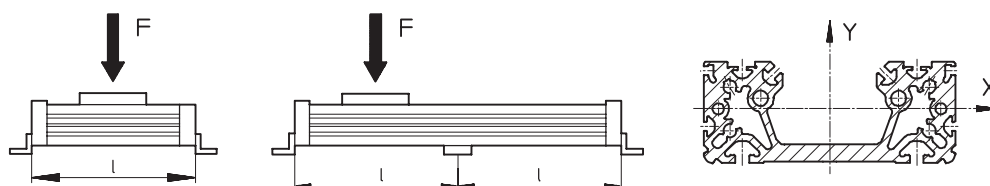
Технические данные

Максимально допустимая нагрузка F как функция расстояния между опорами l

Для привода с большой длиной хода, возможно, понадобится установка центральной опоры для ограничения прогиба. Ниже следующие графики

служат для определения максимально допустимой действующей на привод нагрузки F в зависимости от расстояния между опорами l.

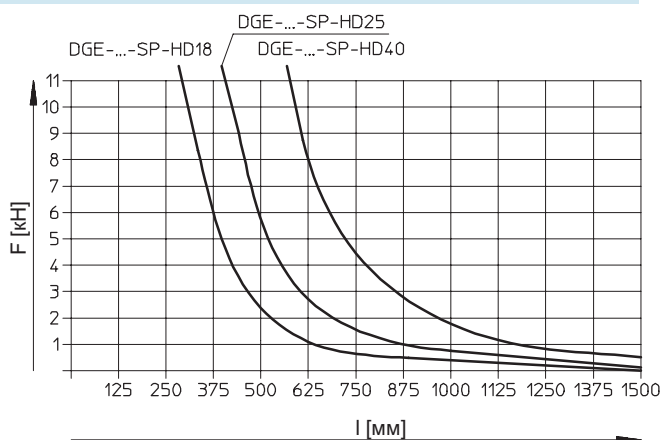
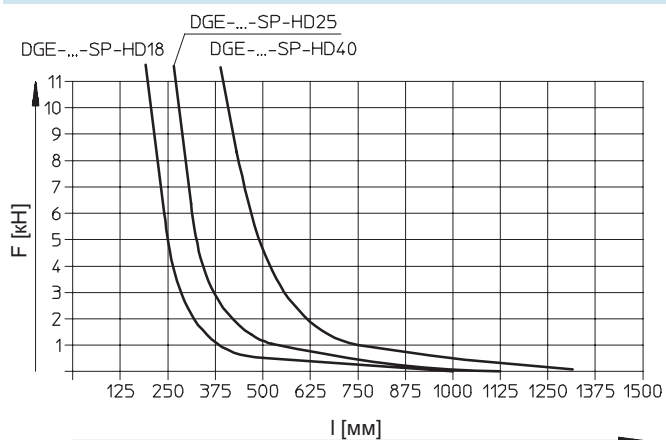
Усиление на поверхности каретки



Зависимость максимально допустимой нагрузки F от расстояния между опорами l (без центральной опоры)

Нагрузка по оси X

Нагрузка по оси Y



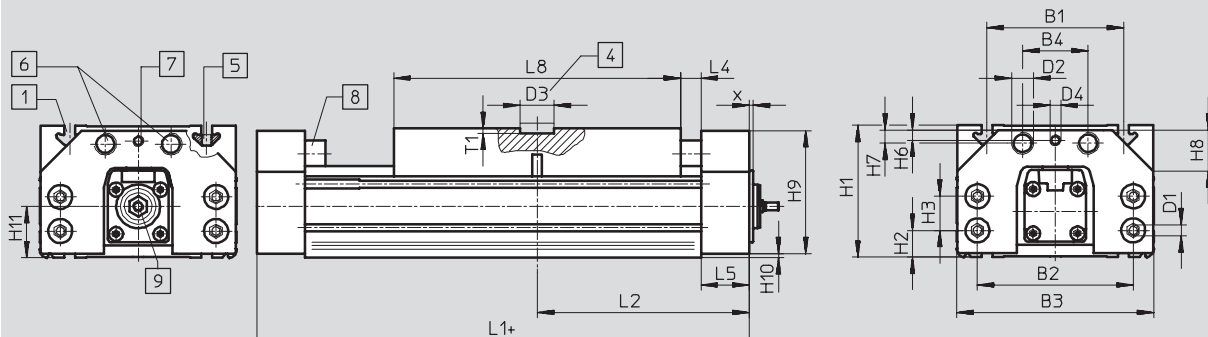
Приводы со шпинделем DGE-SP-HD, с усиленной направляющей

FESTO

Технические данные

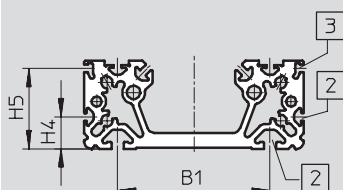
Размеры

Загрузка CAD данных → www.festo.com/en/engineering



- 1 Монтажный паз для гайки NSTH (вкладыша)
 - 2 Резьбовой вкладыш NSTH
 - 3 Упругий буфер
 - 4 Отверстие для центрирующего вкладыша SLZZ
 - 5 Резьба для амортизатора
 - 6 Резьба для штифта
 - 7 Резьбовой вкладыш NSTH
 - 8 Упругий буфер
 - 9 Размер в случае присоединения мотора с одной стороны
- + = плюс ход

Профиль



- 2 Монтажный паз для вкладыша NST
- 3 Паз для датчика положения

Размер	B1	B2	B3	B4	D1	D2	D3	D4	D5	H1	H2	H3	H4
[мм]		±0,2					∅ G7						
18-HD18	80±0,3	85	116	40	M5	M12x1	25	M6	M5	70	12,8	19,5±0,1	14
25-HD-25	100±0,3	114	144	48	M8	M16x1	25	M8	G ¹ / ₈	93,5	18,5	25±0,2	21
25-HD40	140±0,35	156	185	54	M8	M22x1,5	25	M8	G ¹ / ₈	124,5	21	48±0,2	35
40-HD40	140±0,35	156	185	54	M8	M22x1,5	25	M8	G ¹ / ₄	124,5	21	48±0,2	35

Размер	H5	H6	H7	H8	H9	H10	H11	L1	L2	L4	L5	L8	T1	X
[мм]														
18-HD18	42,3	5,9	8,7	20x45°	68	0,8	30,3	240	120	15	25	160	3,5	49
25-HD25	52,8	9	9,8	30x45°	90	2	37	310	155	15	35	210	3,5	3
25-HD40	82,8	5,5	15,5	35x45°	120	2	63	354	177	15	32	260	4	-
40-HD40	82,8	5,5	15,5	35x45°	120	2	52,5	354	177	15	32	260	4	-7

Приводы со шпинделем DGE-SP-HD, с усиленной направляющей

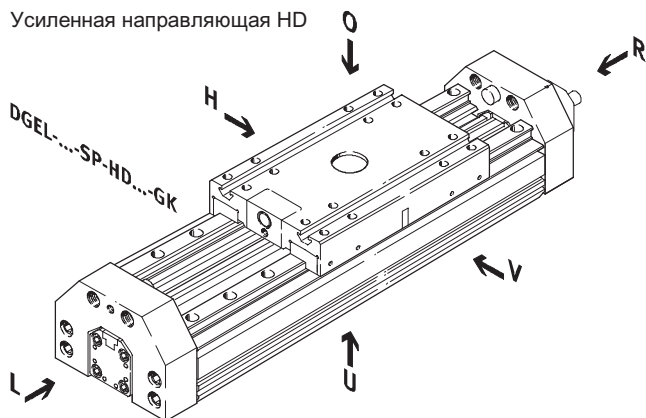
FESTO

Данные для заказа – Модульная продукция

Код заказа

Обязательные данные

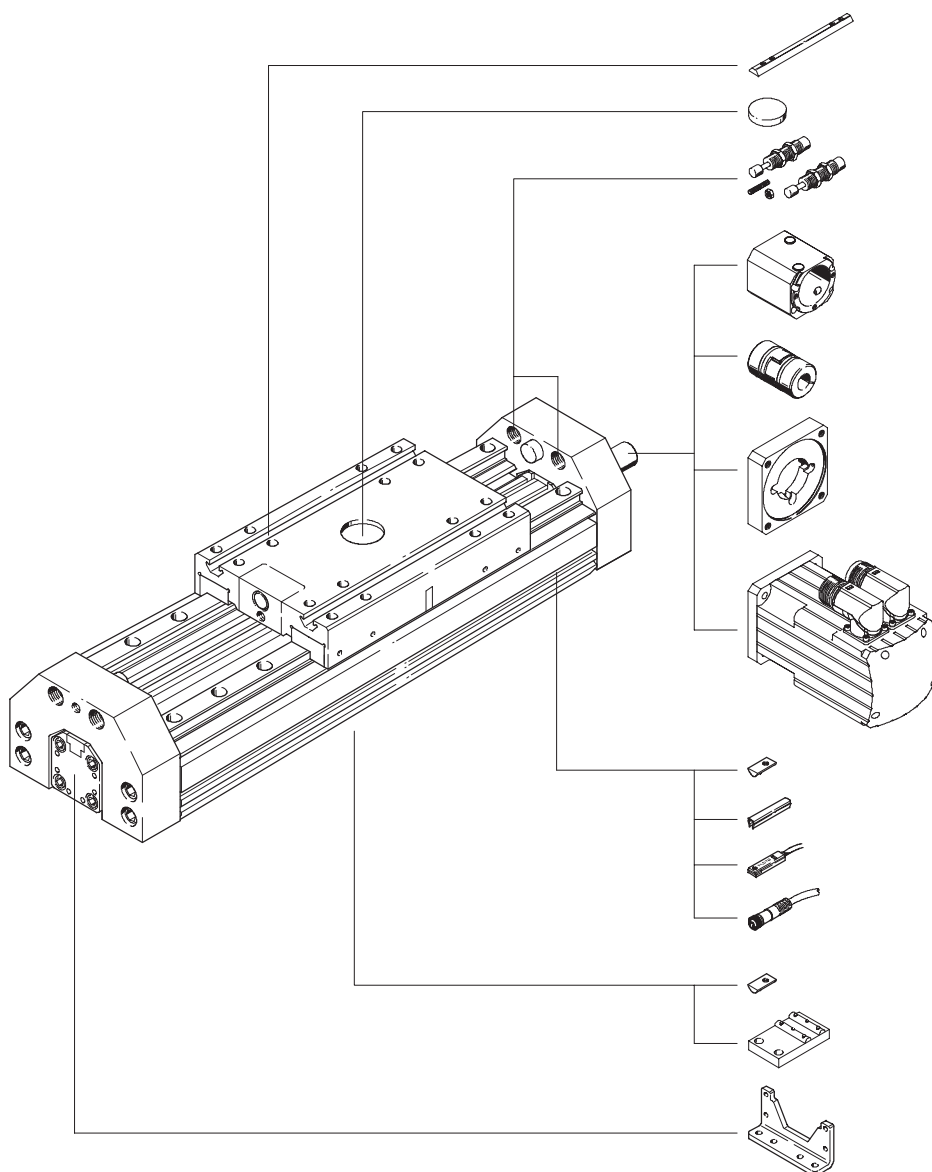
Усиленная направляющая HD



— — Примечание

Место установки датчика положения расположено с правой стороны направляющей.

U = низ
O = верх
R = справа
L = слева
V = спереди
H = сзади



X

Q

D

KG

Муфта
(входит в состав поставки при заказе мотора)

Фланец
(входит в состав поставки при заказе мотора)

Варианты мотора
SED/SEDP/SEG/SEI/SEIP
STD/STED/STDP/STG

Y

B/S

G/H/I/J/N

V

Y

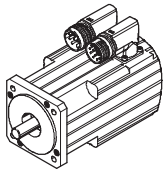
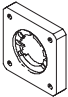
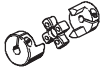
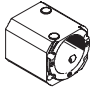
M

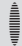
F

Приводы со шпинделем DGE

Комбинации приводов и моторов

FESTO

Допустимые комбинации привода и сервомотора								
Код заказа	Сервомотор		Фланец мотора		Муфта		Корпус муфты	
DGE-SP DGE-SP-KF DGE-SP-HD								
	Номер заказа	Тип	Номер заказа	Тип	Номер заказа	Тип	Номер заказа	Тип
Для DGE-18								
	без редуктора/без тормоза							
SED	526 723	MTR-AC-55-3S-AA	529 946	MTR-FL28-AC55	529 953	KSE-15-D05-D09	170 374	DGE-KG-18-SP-FL28
	без редуктора/с тормозом							
SED + BR	526 724	MTR-AC-55-3S-AB	529 946	MTR-FL28-AC55	529 953	KSE-15-D05-D09	170 374	DGE-KG-18-SP-FL28
Для DGE-25								
	без редуктора/без тормоза							
SED	526 723	MTR-AC-55-3S-AA	529 942	MTR-FL44-AC55	530 941	KSE-30-D06-D09	124 631	DGE-KG-25-SP-FL44
	без редуктора/с тормозом							
SED + BR	526 724	MTR-AC-55-3S-AB	529 942	MTR-FL44-AC55	530 941	KSE-30-D06-D09	124 631	DGE-KG-25-SP-FL44
Для DGE-40								
	без редуктора/без тормоза							
SED	526 727	MTR-AC-70-3S-AA	529 943	MTR-FL44-AC70	123 051	KSE-30-D11-D12	124 632	DGE-KG-40-SP-FL44
SEDP	526 731	MTR-AC-100-3S-AA	529 947	MTR-FL64-AC100	529 952	KSE-40-D12-D19	529 940	DGE-KG-40-SP-FL64
	без редуктора/с тормозом							
SED + BR	526 728	MTR-AC-70-3S-AB	529 943	MTR-FL44-AC70	123 051	KSE-30-D11-D12	124 632	DGE-KG-40-SP-FL44
SEDP + BR	526 732	MTR-AC-100-3S-AB	529 947	MTR-FL64-AC100	259 952	KSE-40-D12-D19	529 940	DGE-KG-40-SP-FL64
Для DGE-63								
	со встроенным редуктором/без тормоза							
SED	526 735	MTR-AC-100-5S-AA	529 947	MTR-FL64-AC100	123 847	KSE-40-D19-D20	529 941	DGE-KG-63-SP-FL64
	со встроенным редуктором/с тормозом							
SED + BR	526 736	MTR-AC-100-5S-AB	529 947	MTR-FL64-AC100	123 847	KSE-40-D19-D20	529 941	DGE-KG-63-SP-FL64

—  — Примечание

Редуктор имеет передаточное отношение

4 : 1.

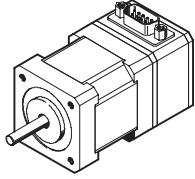
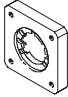

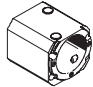
Технические данные для сервомоторов

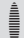
→ 5 / 2.2-16

Приводы со шпинделем DGE

FESTO

Комбинации приводов и моторов

Допустимые комбинации привода и шагового мотора								
Код заказа	Шаговый мотор		Фланец мотора		Муфта		Корпус муфты	
DGE-SP DGE-SP-KF DGE-SP-HD								
	Номер заказа	Тип	Номер заказа	Тип	Номер заказа	Тип	Номер заказа	Тип
Для DGE-18								
	без редуктора/без тормоза							
STD	530 057	MTR-ST-42-48S-AA	530 080	MTR-FL28-ST42	530 085	KSE-15-D05-D05	170 374	DGE-KG-18-SP-FL28
STED	530 059	MTR-ET-42-48S-AA	530 080	MTR-FL28-ST42	530 085	KSE-15-D05-D05	170 374	DGE-KG-18-SP-FL28
	без редуктора/с тормозом							
STD + BR	530 058	MTR-ST-42-48S-AB	530 080	MTR-FL28-ST42	530 085	KSE-15-D05-D05	170 374	DGE-KG-18-SP-FL28
STED + BR	530 060	MTR-ET-42-48S-AB	530 080	MTR-FL28-ST42	530 085	KSE-15-D05-D05	170 374	DGE-KG-18-SP-FL28
Для DGE-25								
	без редуктора/без тормоза							
STD	530 061	MTR-ST-57-48S-AA	530 081	MTR-FL44-ST57	530 087	KSE-30-D06-D06,35	124 631	DGE-KG-25-SP-FL44
	без редуктора/с тормозом							
STD + BR	530 062	MTR-ST-57-48S-AB	530 081	MTR-FL44-ST57	530 087	KSE-30-D06-D06,35	124 631	DGE-KG-25-SP-FL44
Для DGE-40								
	без редуктора/без тормоза							
STD	530 065	MTR-ST-87-48S-AA	533 140	MTR-FL64-ST87	525 864	KSE-40-D11-D12	529 940	DGE-KG-40-SP-FL64
	без редуктора/с тормозом							
STD + BR	530 066	MTR-ST-87-48S-AB	533 140	MTR-FL64-ST87	525 864	KSE-40-D11-D12	529 940	DGE-KG-40-SP-FL64
Для DGE-63								
	со встроенным редуктором/без тормоза							
STG	530 067	MTR-ST-87-48S-GA	533 139	MTR-FL64-PL80	123 849	KSE-40-D20-D20	529 941	DGE-KG-63-SP-FL64
	со встроенным редуктором/с тормозом							
STG + BR	530 068	MTR-ST-87-48S-GB	533 139	MTR-FL64-PL80	123 849	KSE-40-D20-D20	529 941	DGE-KG-63-SP-FL64

—  —Примечание

Редуктор имеет передаточное отношение 4 : 1.

Технические данные для шаговых моторов → 5 / 2.2-16

Приводы с зубчатым ремнем DGE

Принадлежности

FESTO

Монтажные лапы HP

(код заказа F)

Материал:

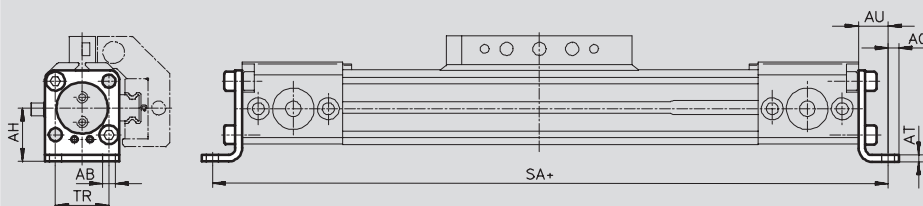
Гальванизированная сталь

Не содержит меди и тефлона

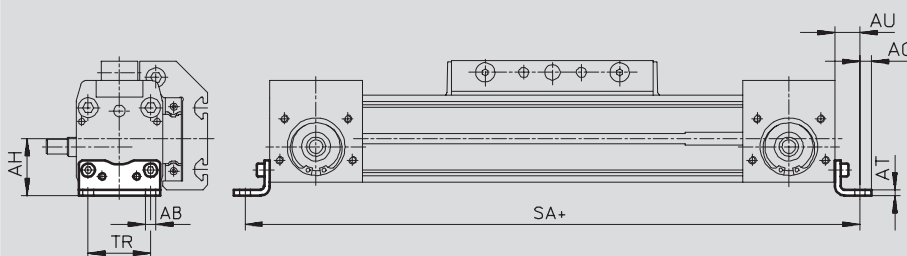


HP-25

DGE-8-...-18



DGE-25-...-63



+ = плюс ход

Электрические системы позиционирования
Электромеханические приводы

2.1

Размеры и данные для заказа

для размера [мм]	AB ∅	AH	AO	AT	AU	TR
8	3,4	13,8	3	2	9	13
12	3,4	16,5	3	2	9	18,6
18	5,5	24	4,8	3	13,3	24
25	5,5	29,5	6	3	13	32,5
40	6,6	46	8,5	5	17,5	45
63	11	69	13,5	6	28	75

для размера [мм]	SA				Вес [г]	Номер заказа	Тип
	для DGE-ZR/DGE-ZR-KF		для DGE-ZR-RF				
	GK	GV	GK	GV			
8	198	-	-	-	17	158 470	HP-8
12	234	-	-	-	23	158 471	HP-12
18	308,6	388,6	-	-	70	158 472	HP-18
25	398	498	440	535	61	150 731	HP-25
40	604	774	673	813	188	150 733	HP-40
63	938	1188	1076	1306	305	150 735	HP-63

Приводы с зубчатым ремнем DGE

Принадлежности

FESTO

Центральная опора MUP

(код заказа M)

Материал:

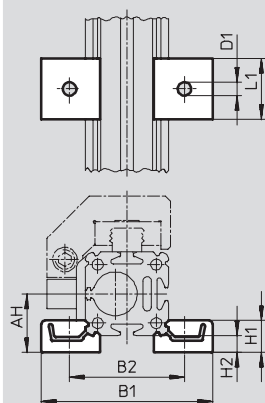
Гальванизированная сталь

Не содержит меди и тефлона

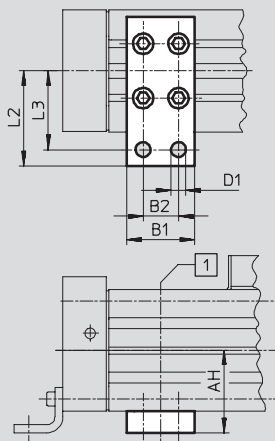


MUP-40

DGE-8-...-25



DGE-40-...-63



1 Положение центральной опоры вдоль профиля выбирается свободно.

Размеры и данные для заказа

для размера [мм]	AH	B1	B2	D1 ∅	H1	H2	L1	L2	L3	Вес [г]	Номер заказа	Тип
8	13,8	40,5	28,5	3,5	8	4	15	–	–	8	160 909	MUP-8/12
12	16,5	46	34	3,5	8	4	15	–	–	8	160 909	MUP-8/12
18	24	70,5	47	5,5	13	7	25	–	–	33	150 736	MUP-18/25
25	29,5	81	58	5,5	13	7	25	–	–	33	150 736	MUP-18/25
40	46	35	22	6,6	–	–	–	47	40	126	150 738	MUP-40
63	69	50	26	11	–	–	–	77	65	340	150 800	MUP-63

Базовая программа

Приводы с зубчатым ремнем DGE

Принадлежности

FESTO

Монтажные лапы ННР

для усиленной направляющей
(код заказа F)

Материал:

Гальванизированная сталь



Центральная опора MUP

для усиленной направляющей
(код заказа M)

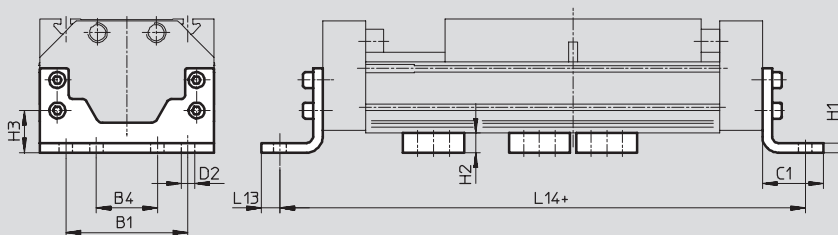
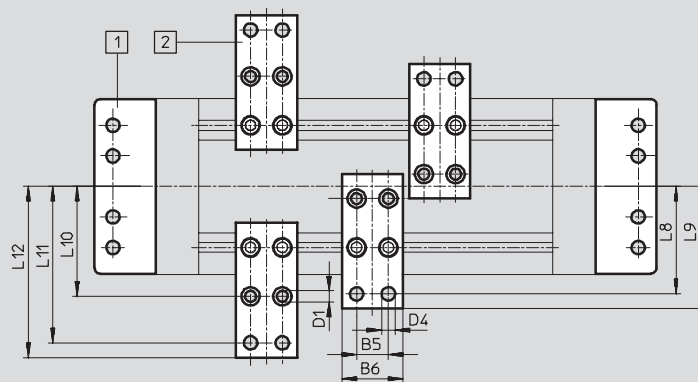
Материал:

Гальванизированная сталь

Не содержит меди и тефлона



DGE-...-HD18/-HD25/-HD40



- 1 Монтажные лапы ННР
- 2 Центральная опора MUP

+ = плюс ход

Электрические системы позиционирования
Электромеханические приводы

2.1

Размеры и данные для заказа

направляющая для тяжелых условий	B1	B4	B5	B6	C1	D1	D2	D4	H1	H2	H3
HD18	80	40	22	35	34	5,5	6,6	6,6	8	14	26,8
HD25	100	50	26	50	50	9	11	11	8	16	34,5
HD40	140	70	26	50	50	9	11	11	10	16	37

направляющая для тяжелых условий	L8	L9	L10	L11	L12	L13	L14	Вес [г]	Номер заказа	Тип
HD18	68	75	64	92	99	9	290	357	161 993	HNP-18
								126	150 738	MUP-40
HD25	88	100	90	128	140	15	380	794	161 994	HNP-25
								347	150 739	MUP-50
HD40	108	120	110	148	160	15	424	1318	161 995	HNP-40
								347	150 739	MUP-50

Базовая программа

Приводы с зубчатым ремнем DGE

Принадлежности

FESTO

Амортизатор YSR...-C

(код заказа C)

Материал:

Корпус: гальванизированная сталь; шток: нержавеющая сталь,
уплотнения: пербунан, полиуретан
Не содержит меди и тефлона



— — Примечание

Амортизатор YSRW с прогрессивной характеристикой → Том 1

Данные для заказа

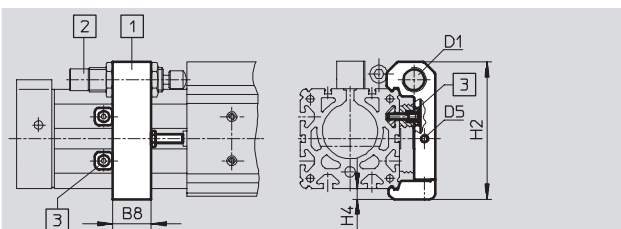
для размера [мм]	Вес [г]	Номер заказа	Тип
8	9	158 981	YSR-5-5-C
12	9	158 981	YSR-5-5-C
18	30	34 571	YSR-8-8-C
25	70	34 572	YSR-12-12-C
40	140	34 573	YSR-16-20-C
63	240	34 574	YSR-20-25-C

Держатель амортизатора KYP

(код заказа C)

Материал:

Держатель: Алюминий
Втулка: Стойкая к коррозии сталь



1 Держатель амортизатора KYP (если держатель прикреплен к передней крышке, т. е. крышка служит для надежного крепления, то можно использовать весь рабочий ход)

привода)
2 Амортизатор YSR...-C
3 Фиксатор положения (входит в состав поставки); можно установить за или под держателем амортизатора KYP

Размеры и данные для заказа

для размера [мм]	B8	D1	D5	H2	H4	Вес [г]	Номер заказа	Тип
8	8	M8x1	M3	31,5	3	36	158 905	KYP-8
12	11	M8x1	M4	37	3	44	158 906	KYP-12
18	14	M12x1	M4	50,5	4,5	66	158 907	KYP-18
25	19	M16x1	M5	69,5	6	95	158 908	KYP-25
40	32	M22x1,5	M5	102	8	209	158 910	KYP-40
63	44	M26x1,5	M10	152,5	11,5	609	158 912	KYP-63

Базовая программа

Приводы с зубчатым ремнем DGE

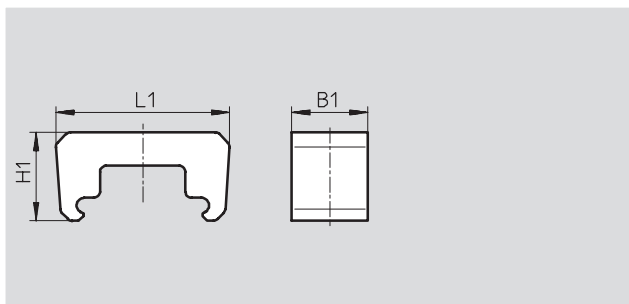
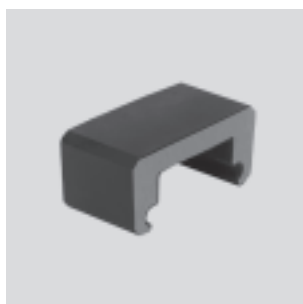
Принадлежности

FESTO

Аварийный буфер NPE

(код заказа A)

Материал:
Полиуретан



Размеры и данные для заказа						
для размера [мм]	B1	L1	H1	Вес [г]	Номер заказа	Тип
18	15	43,1	28,5	6	193 901	NPE-18
25	25	57	29	12	193 902	NPE-25
40	40	80,5	36	41	193 904	NPE-40
63	60	128,6	55	152	193 906	NPE-63

— — Примечание

Аварийный буфер может быть использован только в комбинации с держателем амортизатора KYP.

→ 5 / 2.1-66

(Резьбовой штифт и гайка не требуются.)

Амортизатор DG-GA

для варианта GA с защитным кожухом
(код заказа E)

Материал:
Корпус: гальванизированная сталь
Шток: нержавеющая сталь
Уплотнения: пербунан, полиуретан
Не содержит меди и тефлона



Данные для заказа			
для размера [мм]	Вес [г]	Номер заказа	Тип
25	70	192 875	DG-GA-25-YSR
40	140	192 877	DG-GA-40-YSR

Приводы с зубчатым ремнем DGE

Принадлежности

Комплект амортизатора YHD
для усиленной направляющей
(код заказа D)

Материал:

Корпус: Гальванизированная
сталь

Уплотнения: TPE-U(PU) NBR
Не содержит меди и тефлона




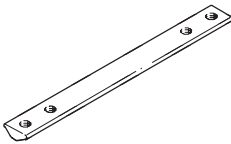


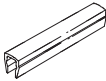
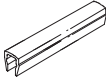
Данные для заказа

направляющая для тяжелых условий	Вес [г]	Номер заказа	Тип
HD18	203	174 544	YHD-18
HD25	293	174 545	YHD-25
HD40	515	174 546	YHD-40

Приводы с зубчатым ремнем DGE

Принадлежности

FESTO

Данные для заказа			Технические данные → Том 1			
	для размера [мм]	Замечания	Код заказа	Номер заказа	Тип	PU ¹⁾
Резьбовой вкладыш NST						
	18, 25	Для монтажного паза/профильного паза	Y	526 091	NST-HMV-M4	1
	40			150 914	NST-5-M5	1
	63			150 915	NST-8-M6	1
	HD18, HD25	Для усиленной направляющей: монтажный паз	Y	150 914	NST-5-M5	1
	HD40			150 915	NST-8-M6	1
	HD18	Для усиленной направляющей: HD снизу	U	150 914	NST-5-M5	1
HD25, HD40	150 915			NST-8-M6	1	
Резьбовой вкладыш NSTL						
	25	Для каретки	X	158 410	NSTL-25	1
	40			158 412	NSTL-40	1
	63			158 414	NSTL-63	1
	HD18	Для усиленной направляющей: каретка	X	161 020	NSTH-18	1
	HD25			161 021	NSTH-25	1
	HD40			161 022	NSTH-40	1
Центрирующий штифт/втулка ZBS/ZBH						
	8 ... 18	Для каретки	Z	150 928	ZBS-5	10
	25 ... 63			150 927	ZBH-9	10
Центральный вкладыш SLZZ						
	HD18	Для усиленной направляющей: каретка	Q	150 901	SLZZ-25/16	1
	HD25					
	HD40					
Профиль для паза ABP						
	40	Для монтажного паза по 0,5 м каждый	B	151 681	ABP-5	2
	63			151 682	ABP-8	
	HD18, HD25	Для монтажного паза сбоку и снизу, по 0,5 м каждый		151 681	ABP-5	
	HD40			151 682	ABP-8	
Профиль для паза ABP-S						
	8 ... 63	Для паза под датчик по 0,5 м каждый	S	151 680	ABP-5-S	2
	25	Для монтажного паза для DGE-ZR-RF	B			

1) Количество штук в упаковке

Приводы с зубчатым ремнем DGE

Принадлежности



Скоба для датчика HWS

для датчиков

(код заказа T)

Материал:

Гальванизированная сталь



Флажок переключения SF

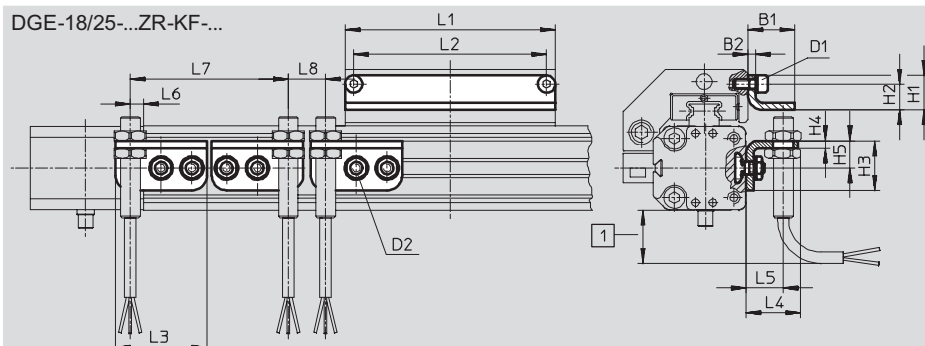
(код заказа L)

Материал:

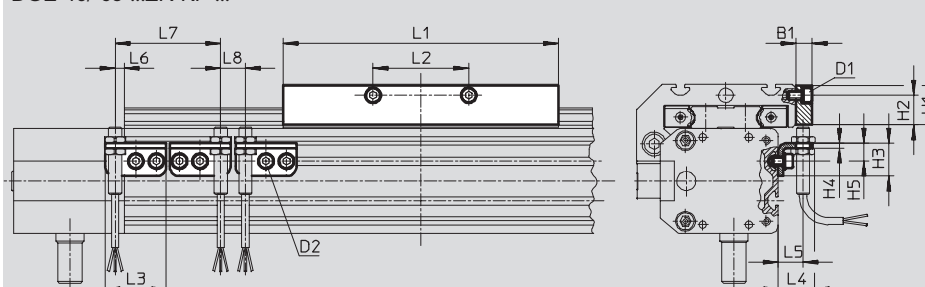
Гальванизированная сталь



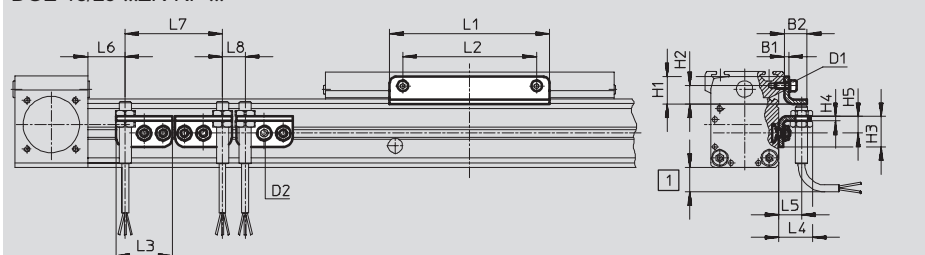
DGE-18/25-...ZR-KF-...



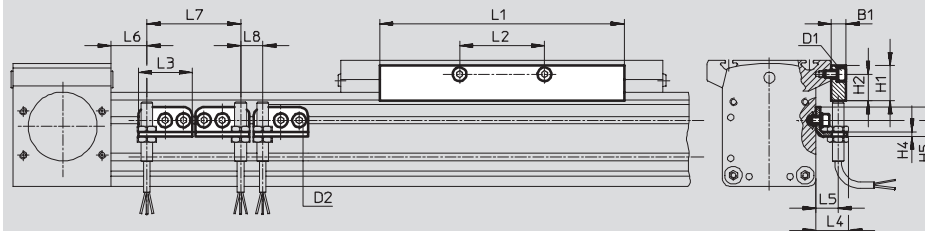
DGE-40/-63-...ZR-KF-...



DGE-18/25-...ZR-RF-...



DGE-40/-63-...ZR-RF-...



1 Выступающий кабель датчика, предусмотрите пространство, достаточное для установки

Приводы с зубчатым ремнем DGE

FESTO

Принадлежности

Размеры и данные для заказа														
для размера [мм]	D1	D2	B1	B2	H1	H2	H3	H4	H5	L1	L2	L3	L4	L5
18	M4	M5	19	3	14	10,5	20	3	11	85	78	37	22,5	15
25	M5	M5	15	3	18	12	20	3	11	105	88	37	22,5	15
40	M5	M5	10	–	24	18	20	3	11	167	58	37	22,5	15
63	M8	M5	10	–	35	25	20	3	11	230	72	37	22,5	15

для размера [мм]	L6			L7 мин.	L8 мин.	Вес [г]	Номер заказа	Тип
	DGE-ZR-KF макс.	DGE-ZR-RF GK	GV					
18	5,5	–	–	64	15	30	188 968	HWS-18/25-M8
						60	188 964	SF-18
25	5,5	43,5	91	64	15	30	188 968	HWS-18/25-M8
						80	188 965	SF-25
40	5,5	68,5	138,5	64	15	40	188 969	HWS-40-M8
						310	188 966	SF-40
63	5,5	117	232	64	15	40	188 970	HWS-63-M8
						630	188 967	SF-63



Приводы с зубчатым ремнем DGE



Принадлежности

FESTO

Данные для заказа – Датчики положения для паза 8, магнитный геркон					Технические данные → Том 1	
Монтаж	Электрическое присоединение		Длина кабеля [м]	Номер заказа	Тип	
	Кабель	Разъем M8				
НО контакт						
	Вставляется с конца в паз заподлицо	3-проводной	–	2,5	150 855	SME-8-K-LED-24
		–	3-полюсный	0,3	150 857	SME-8-S-LED-24
НЗ контакт						
	Вставляется сверху	3-проводной	–	7,5	525 906	SME-8F-DO-24V-K7,5-0E -□-

Данные для заказа – Датчики положения для паза 8, магнитно-резисторные					Технические данные → Том 1	
Монтаж	Выход	Электрическое присоединение		Длина кабеля [м]	Номер заказа	Тип
		Кабель	Разъем M8			
НО контакт						
	Вставляется с конца в паз заподлицо	PNP	3-х контактный	–	2,5	175 436 SMT-8-PS-K-LED-24-B
			–	3-полюсный	0,3	175 484 SMT-8-PS-S-LED-24-B
НЗ контакт						
	Вставляется сверху	PNP	3-проводной	–	7,5	525 911 SMT-8F-PO-24V-K7,5-0E -□-

Данные для заказа – Индуктивные датчики положения M8					Технические данные → 4 / 8.2-1	
Электрическое присоединение	Выход	Светодиод	Длина кабеля [м]	Номер заказа	Тип	
НО контакт						
	3-проводной	–	PNP	2,5	150 386	SIEN-M8B-PS-K-L
	–	3-х контактный	PNP			150 387
НЗ контакт						
	3-проводной	–	PNP	2,5	150 390	SIEN-M8B-PO-K-L
	–	3-х контактный	PNP			150 391

Данные для заказа – Штекерные розетки					Технические данные → Том 1	
Монтаж	Электрический выход		Присоединение	Длина кабеля [м]	Номер заказа	Тип
	PNP	NPN				
Прямой разъем						
	Контргайка M8	■	■	3-полюсной	2,5	159 420 SIM-M8-3GD-2,5-PU
		■	■	5	159 421	SIM-M8-3GD-5-PU
Угловой разъем						
	Контргайка M8	■	■	3-полюсное	2,5	159 422 SIM-M8-3WD-2,5-PU
		■	■	5	159 423	SIM-M8-3WD-5-PU

■ Базовая программа