



- Высокая точность перемещения
- Способен поглощать высокие моменты
- Экономия пространства по сравнению со стандартными цилиндрами
- С бесконтактным опросом положений

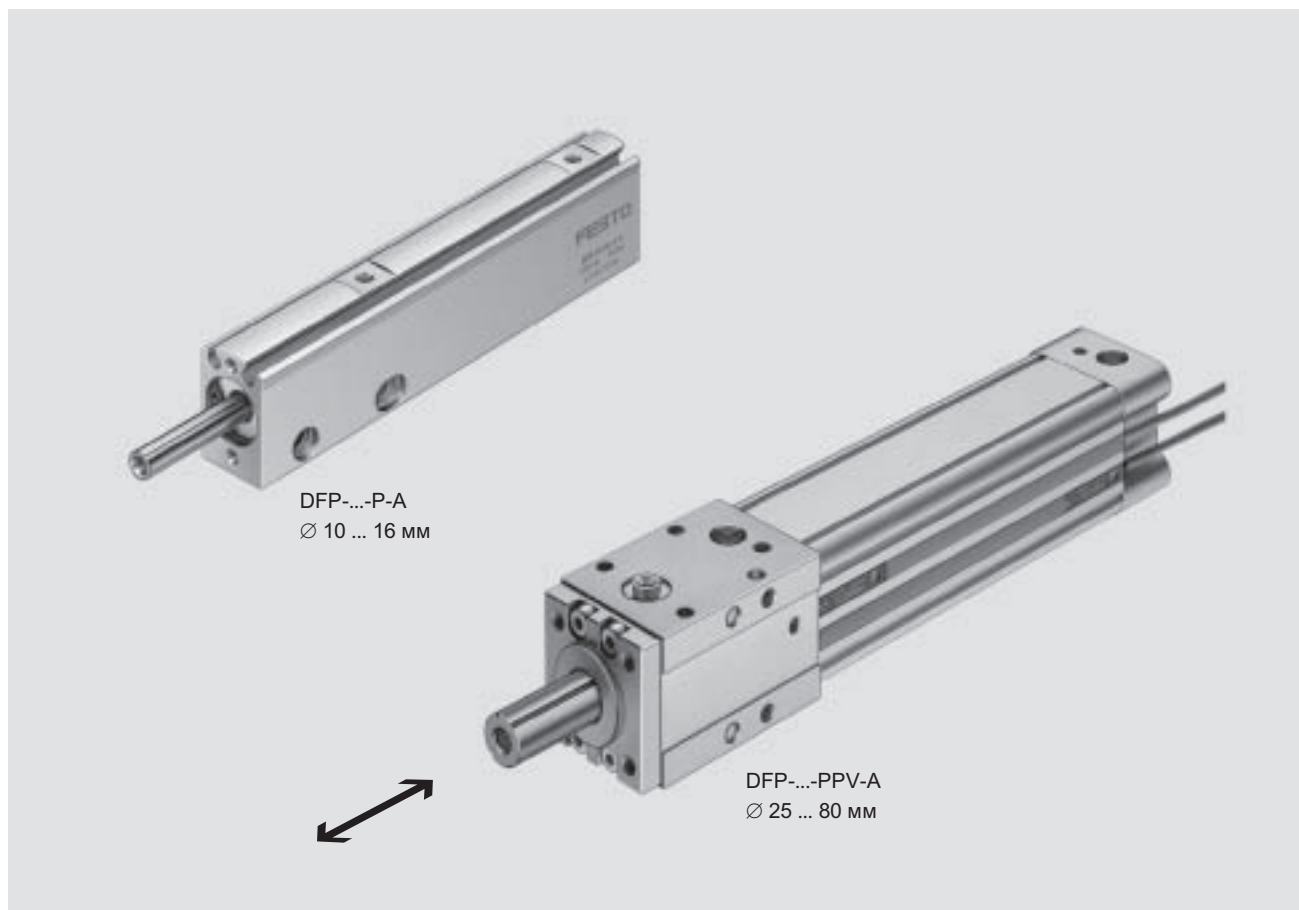
# Цилиндр с направляющей DFP

Особенности

FESTO

Приводы с линейной направляющей  
Стержневые направляющие

6.2



## Краткое описание

- Двустороннего действия
- Способен поглощать высокие моменты
- С упругими кольцами в крайних положениях для  $\varnothing 10 \dots 16$  мм
- С бесконтактным опросом положений
- Высокая точность перемещения благодаря шариковой направляющей
- Экономит пространство по сравнению со стандартными цилиндрами с внешней направляющей
- С регулируемым демпфированием в обоих крайних положениях для  $\varnothing 25 \dots 80$  мм

# Цилиндр с направляющей DFP

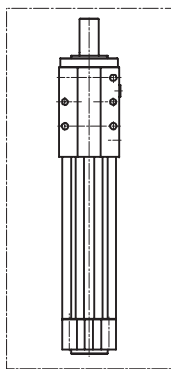
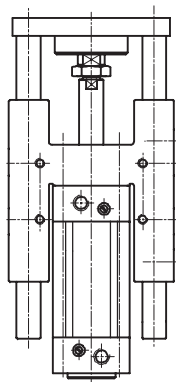
Особенности

FESTO

## Требуется меньшее монтажное пространство

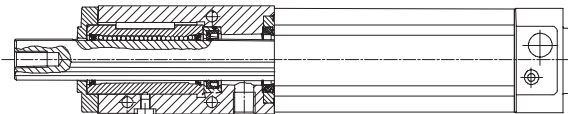
Стандартный цилиндр  
с внешней направляющей

Цилиндр с направляющей  
DFP



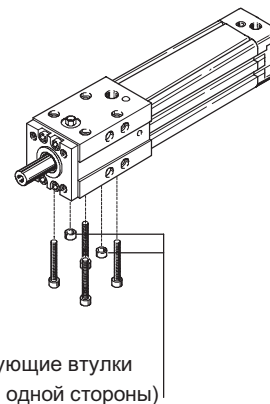
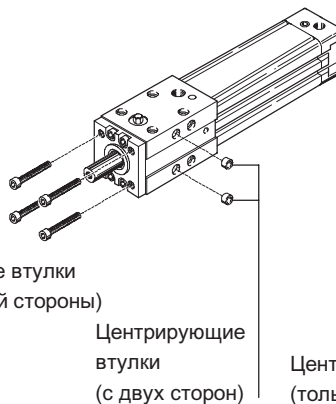
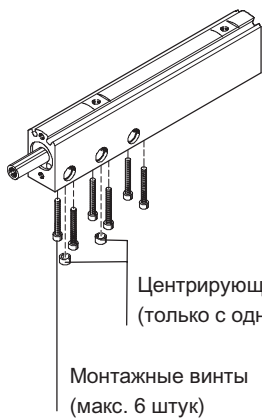
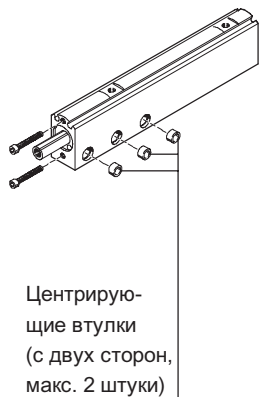
## Высокая точность

Шток с пазами для шариков направляющей

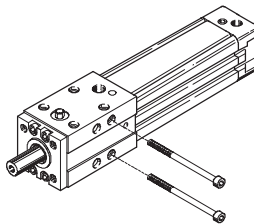
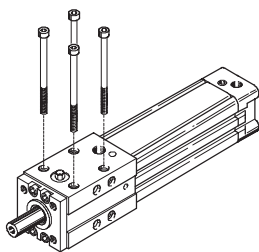
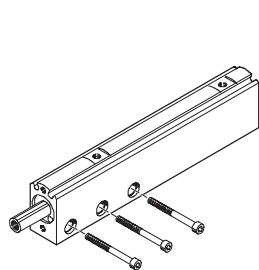


## Варианты монтажа

Через внутреннюю резьбу



Через сквозные отверстия



Приводы с линейной направляющей  
Стержневые направляющие

6.2

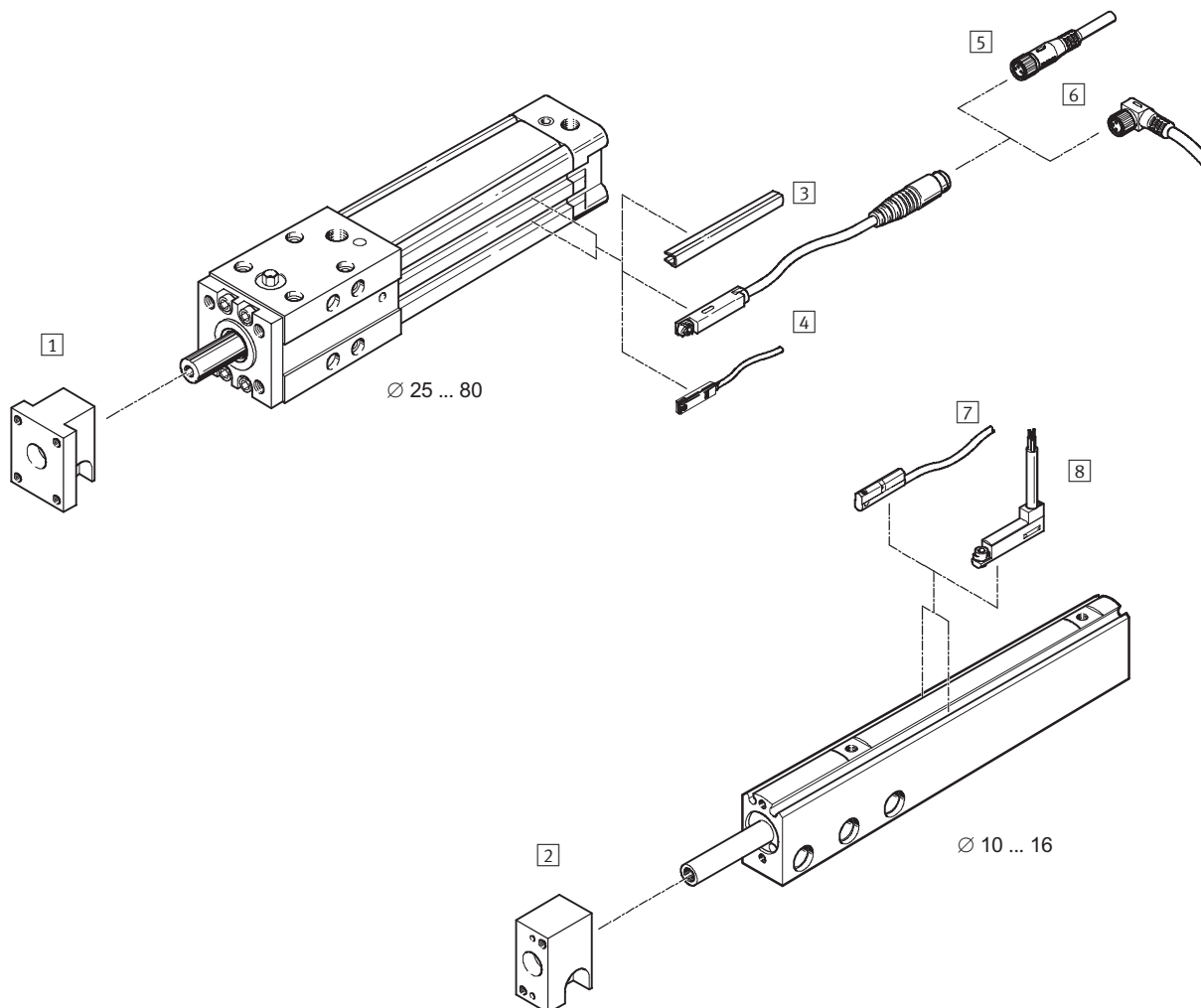
# Цилиндры с направляющей DFP

Обзор периферии

FESTO

Приводы с линейной направляющей  
Стержневые направляющие

6.2



Принадлежности		Краткое описание	Поршень $\varnothing$ [мм]		→ Стр.
			10 ... 16	25 ... 32	
1	Фланец на вал FFP	Для поршня $\varnothing$ 25 ... 32 мм	-	■	1/6.2-16
2	Фланец на вал FFP	Для поршня $\varnothing$ 10 ... 16 мм	■	-	1/6.2-16
3	Профиль для паза ABP-5-S	Для защиты кабеля датчика и паза от загрязнения	-	■	
4	Датчики положения SME/SMT-8	Может быть вставлен в паз корпуса цилиндра	-	■	
5	Штекерная розетка с кабелем, прямая SIM-M8	-	-	■	
6	Штекерная розетка с кабелем, угловая SIM-M8	-	-	■	
7	Датчики положения SME/SMT-10	Может быть вставлен в паз корпуса цилиндра	■	-	
8	Датчики положения SME/SMT-10F	Может быть вставлен в паз корпуса цилиндра	■	-	
-	Центрирующие штифты/втулки ZBH	-	■	■	

# Цилиндр с направляющей DFP

Система обозначений

FESTO

		DFP	–	50	–	80	–	PPV	–	A		S2
<b>Тип</b>												
Двустороннего действия												
DFP	Стандартный цилиндр											
<b>Поршень <math>\varnothing</math>[мм]</b>												
<b>Ход [мм]</b>												
<b>Демпфирование</b>												
PPV	Регулируемое демпфирование в конце хода											
P	Нерегулируемое двустороннее											
<b>Опрос</b>												
A	Опрос положений											
<b>Вариант</b>												
S2	Двусторонний шток											

Приводы с линейной направляющей  
Стержневые направляющие

6.2

# Цилиндр с направляющей DFP

Технические характеристики

FESTO

Приводы с линейной направляющей  
Стержневые направляющие

6.2

Функция



Вариант



S2

- Ø - Диаметр  
10 ... 16 мм

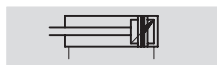
- l - Ход  
25 ... 100 мм

-  - [www.festo.com/en/Spare\\_parts\\_service](http://www.festo.com/en/Spare_parts_service)



DFP-...-P-A

Функция



Вариант

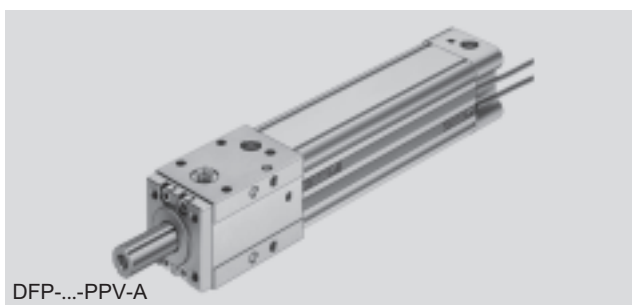


S2

- Ø - Диаметр  
25 ... 80 мм

- l - Ход  
25 ... 500 мм

-  - [www.festo.com/en/Spare\\_parts\\_service](http://www.festo.com/en/Spare_parts_service)



DFP-...-PPV-A

Основные характеристики						
Поршень Ø	10	16	25	32	50	80
Присоединительная резьба	M3	M5	G $\frac{1}{8}$	G $\frac{1}{8}$	G $\frac{1}{4}$	G $\frac{3}{8}$
Рабочая среда	Фильтрованный сжатый воздух, с маслом или без масла					
Направляющая	Шариковая					
Демпфирование	Нерегулируемое двустороннее		Регулируемое демпфирование в конце хода			
Длина демпфирования [мм]	-	-	17	20	22	32
Опрос положений	С помощью датчика положения					
Тип монтажа	Через внутренние резьбы					
	Через сквозные отверстия					
Положение монтажа	Любое					

Условия рабочей и окружающей среды						
Поршень Ø	10	16	25	32	50	80
Рабочее давление [бар]	0.5 ... 10					
Окружающая температура <sup>1)</sup> [°C]	-10 ... +60					

1) Обратите внимание на диапазон работы датчиков

Усилия [Н] и энергия удара [Дж]						
Поршень Ø	10	16	25	32	50	80
Теоретическое усилие при 6 барах, выдвигание <sup>1)</sup>	47	121	295	483	1,178	3,016
Теоретическое усилие при 6 барах, втягивание	31	91	217	364	884	2,262
Макс. энергия удара в конце хода	0.05	0.07	0.2	0.35	0.6	1.6


1) В варианте S2 развиваемое усилие одинаково при прямом и обратном ходе.

# Цилиндр с направляющей DFP

FESTO

Технические характеристики

Скорость [мм/с]						
Поршень∅	10	16	25	32	50	80
Максимальная скорость $v_{\text{максA}}$ выдвижение	0.8	0.8	1.5	1.5	1	0.9
Минимальная скорость $v_{\text{максL}}$ втягивание	0.8	0.8	1.5	1.5	1	0.7

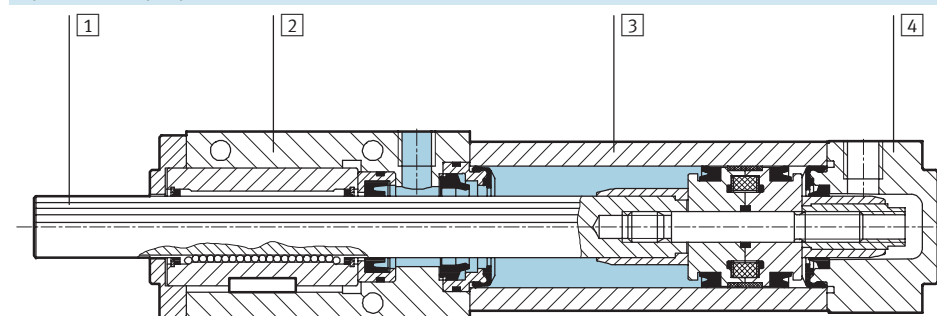
Макс. момент <sup>1)</sup> [Нм]							
Поршень∅	10	16	25	32	50	80	
	динамич.	0.2	0.4	1.1	5.8	19	75
	статич.	0.4	0.6	2.7	8.5	25	100

1) Момент на штоке

Вес [г]												
Ход [мм]	Поршень∅											
	10		16		25		32		50		80	
	Базовая версия	S2	Базовая версия	S2	Базовая версия	S2	Базовая версия	S2	Базовая версия	S2	Базовая версия	S2
25	118	124	180	195	590	652	–	–	–	–	–	–
50	147	156	218	238	660	737	1,180	1,297	2,960	3,351	8,077	8,814
80	173	185	263	290	740	836	1,295	1,439	3,150	3,570	8,561	9,414
100	198	212	293	325	794	902	1,357	1,519	3,340	3,855	8,856	9,787
160	–	–	–	–	957	1,102	1,590	1,805	3,804	4,468	9,786	10,949
200	–	–	–	–	–	–	1,732	1,983	4,100	4,863	10,460	11,778
250	–	–	–	–	–	–	1,914	2,210	4,490	5,377	11,289	12,801
320	–	–	–	–	–	–	–	–	5,030	6,091	12,436	14,220
400	–	–	–	–	–	–	–	–	5,610	6,869	13,750	15,844
500	–	–	–	–	–	–	–	–	–	–	15,442	17,924

## Материалы

Продольный разрез



Цилиндр с направляющей	
1 Шток	Закаленная сталь
2 Передняя крышка	Алюминий
3 Корпус цилиндра	Анодированный алюминий
4 Задняя крышка	Алюминий
– Уплотнения	Полиуретан, полиацетал, нитриловая резина
Примечания по материалам	Не содержит меди и тефлона

# Цилиндр с направляющей DFP

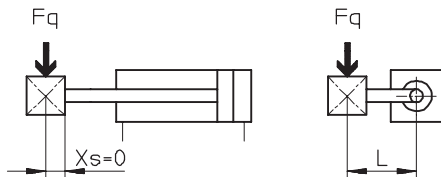
Технические характеристики

FESTO

Приводы с линейной направляющей  
Стержневые направляющие

6.2

## Макс. допустимое динамическое боковое усилие $F_q$ на штоке



## Расчет макс. допустимого динамического бокового усилия $F_q$

$$F_q = \frac{A}{(B + X_s + H) \cdot K + 1 + C} \cdot L$$

$F_q$  = Допустимое боковое усилие [Н]  
 $A$  = Эквивалент несущей нагрузки [Н]  
 $B$  = Constant [мм]  
 $C$  = Constant [1/мм]  
 $H$  = Ход [мм]  
 $L$  = Плечо рычага [мм]  
 $K$  = Constant [1/мм]  
 $X_s$  = Расстояние от центра масс [мм]

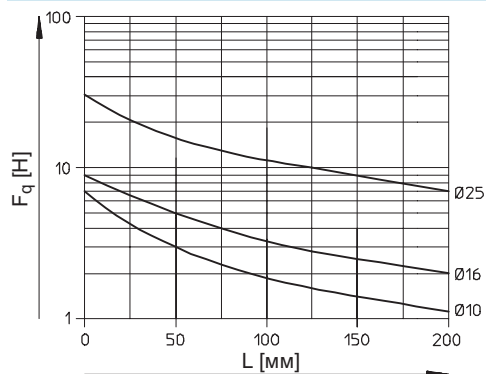
## Параметры расчета

	Поршень $\varnothing$ [мм]					
	10	16	25	32	50	80
A	220	274	725	1,460	2,430	5,620
B	37.5	37.5	48	57	75.5	96
C	0.84	0.51	0.4	0.22	0.14	0.09
K	0.47	0.47	0.3	0.19	0.13	0.088

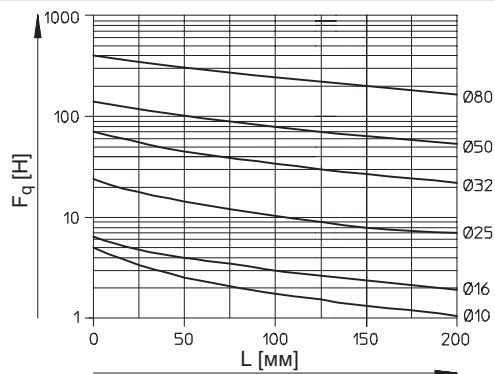
## Макс. допустимое динамическое боковое усилие $F_q$ на штоке как функция плеча рычага $L$

Расстояние от центра масс  $X_s = 0$  мм

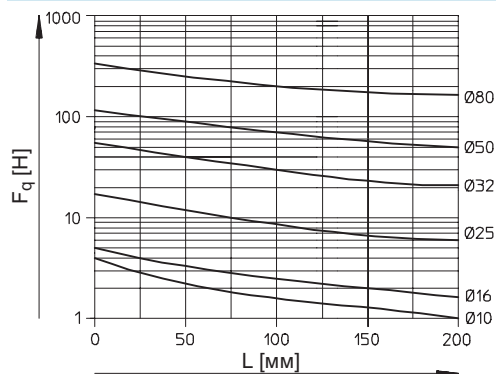
$F_q$  при 25 мм хода



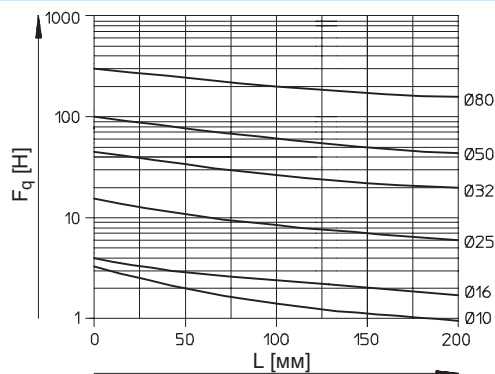
$F_q$  при 50 мм хода



$F_q$  при 80 мм хода



$F_q$  при 100 мм хода





# Цилиндр с направляющей DFP

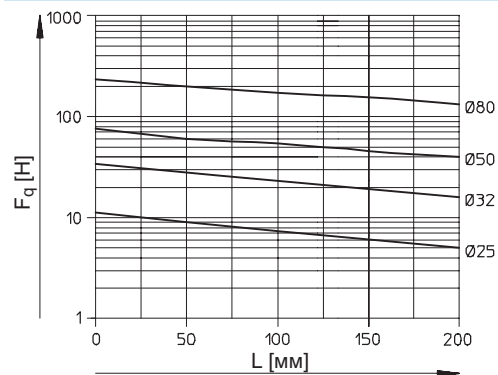
Технические характеристики

FESTO

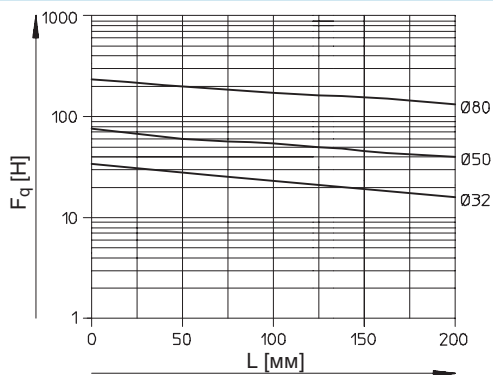
## Макс. допустимое динамическое боковое усилие $F_q$ на штоке как функция плеча рычага $L$

Расстояние от центра масс  $X_s = 0$  мм

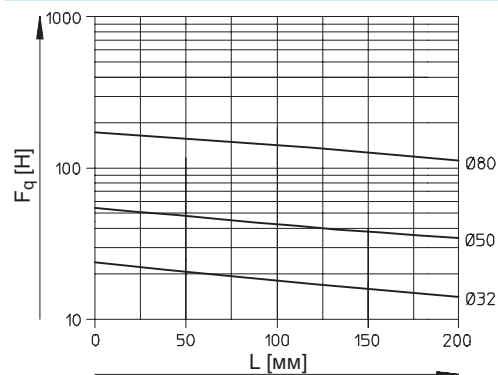
$F_q$  при 160 мм хода



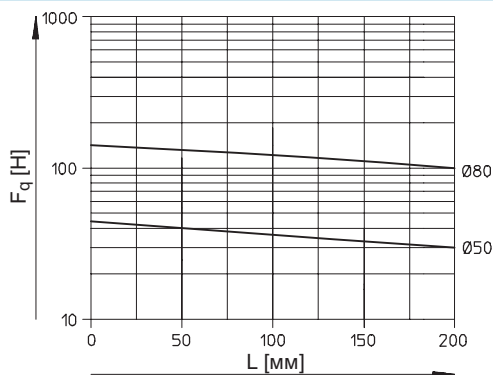
$F_q$  при 200 мм хода



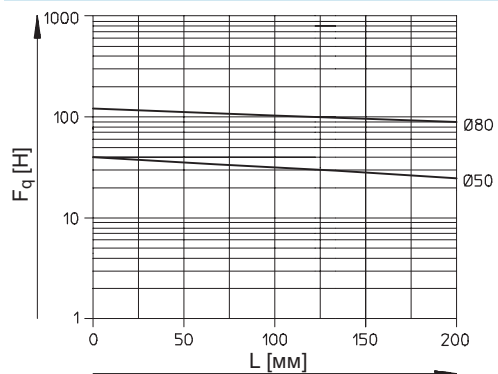
$F_q$  при 250 мм хода



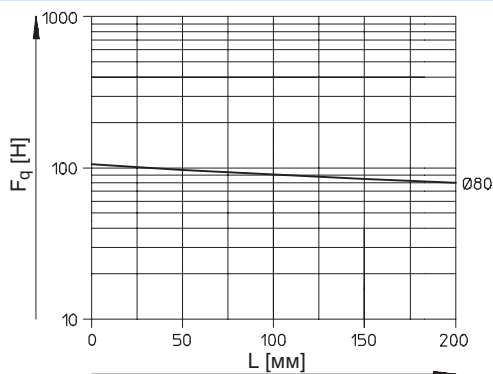
$F_q$  при 320 мм хода



$F_q$  при 400 мм хода



$F_q$  при 500 мм хода



Приводы с линейной направляющей  
Стержневые направляющие

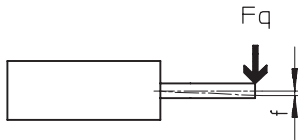
6.2

# Цилиндр с направляющей DFP

Технические характеристики

FESTO

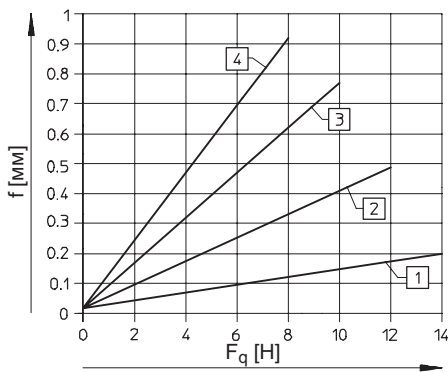
## Отклонение $f$ штока как функция бокового усилия $F_q$



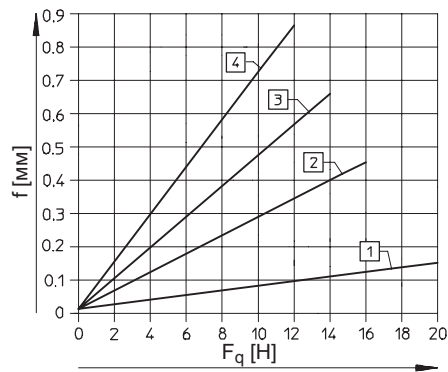
Приводы с линейной направляющей  
Стержневые направляющие

6.2

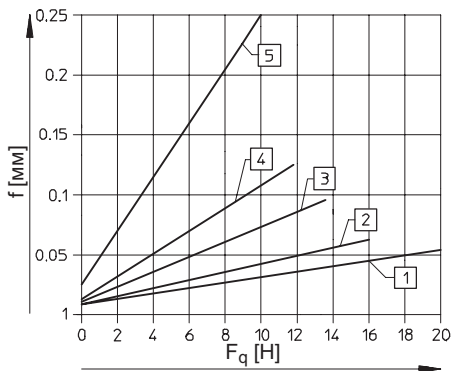
DFP-10



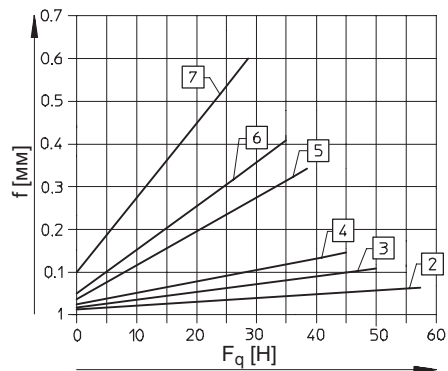
DFP-16



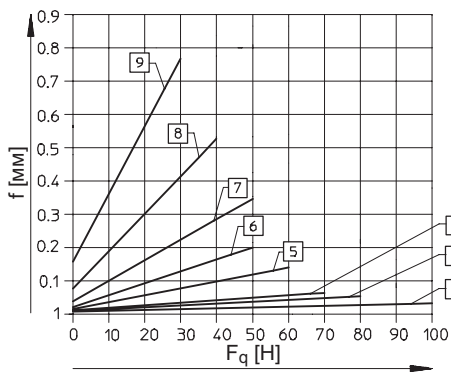
DFP-25



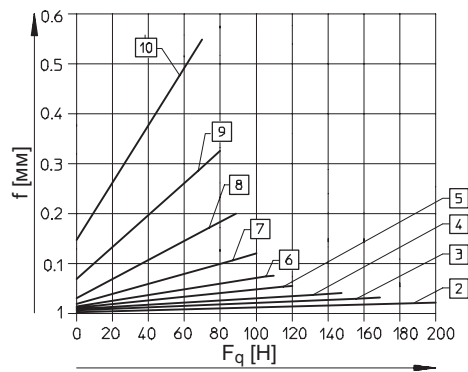
DFP-32



DFP-50



DFP-80



- |             |              |
|-------------|--------------|
| 1 25 мм ход | 4 100 мм ход |
| 2 50 мм ход | 5 160 мм ход |
| 3 80 мм ход | 6 200 мм ход |

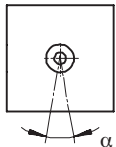
- |              |                |
|--------------|----------------|
| 7 250 мм ход | 9 400 мм ход   |
| 8 320 мм ход | 10 500 мм хода |

# Цилиндр с направляющей DFP

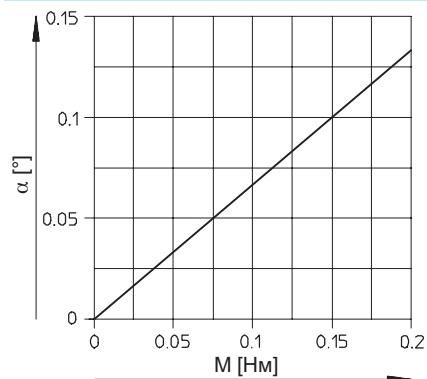
Технические характеристики

FESTO

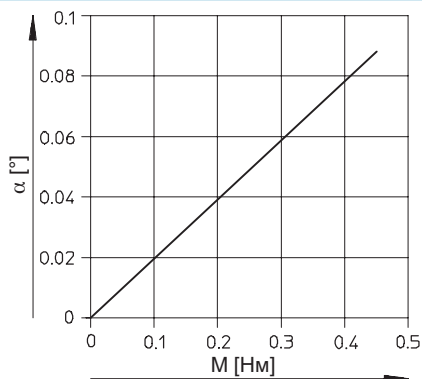
## Угол скручивания $\alpha$ штока как функция момента M



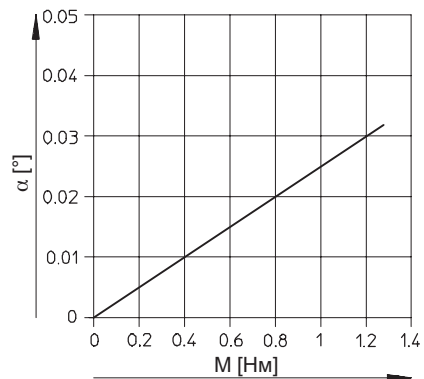
DFP-10



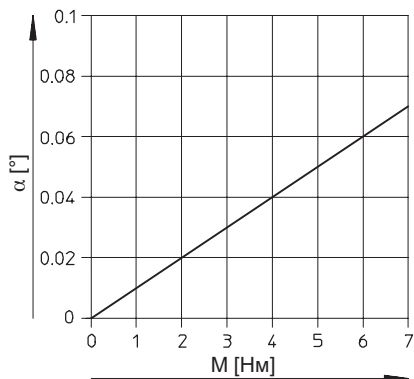
DFP-16



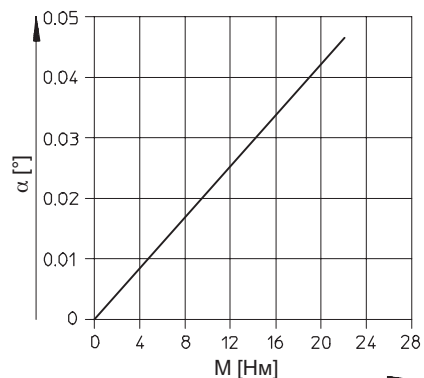
DFP-25



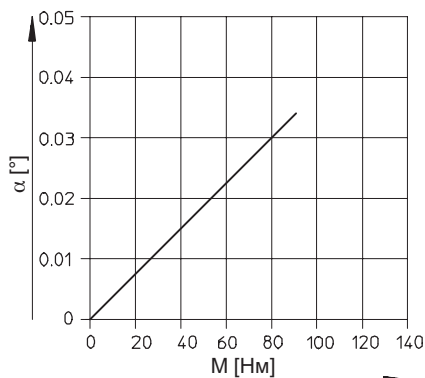
DFP-32



DFP-50



DFP-80



Приводы с линейной направляющей  
Стержневые направляющие

6.2

# Цилиндр с направляющей DFP

Технические характеристики

FESTO

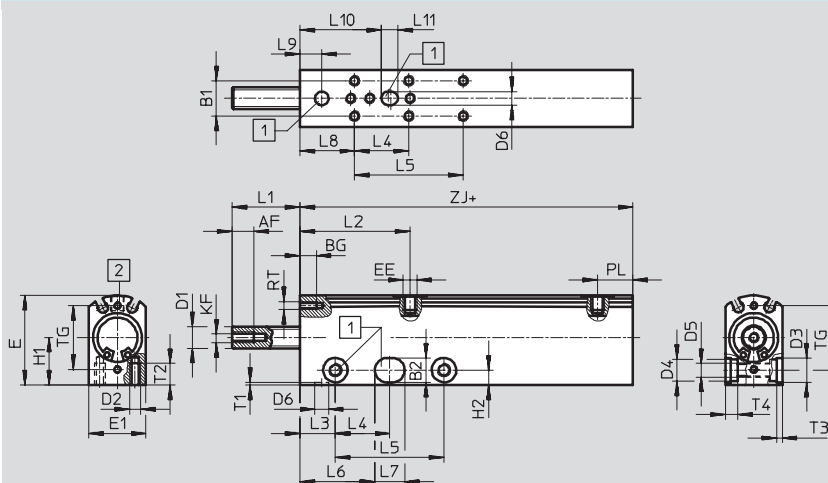
Приводы с линейной направляющей  
Стержневые направляющие

6.2

## Размеры

Загрузка CAD данных → [www.festo.com/en/engineering](http://www.festo.com/en/engineering)

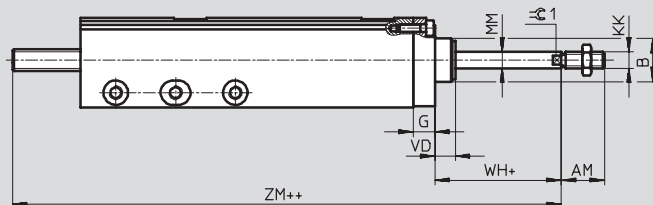
Поршень Ø10...16 мм



- 1 Центрирующее отверстие для центрирующих втулок ZBH (принадлежности)
- 2 Расположение монтажных отверстий (не для S2 варианта)

+ = плюс ход

## Вариант S2



+ = плюс ход

++ = плюс 2 x ход

Ø	AF	AM	B	B1	B2	BG	D1	D2	D3	D4	D5	D6	E	E1	EE
[мм]			Ø		Ø		Ø		Ø			Ø			
10	8	12	–	11	7	6	6	M3	7	6	M4	5	28	17	M3
16	8	16	15.9	13	9	6	8	M4	9	8	M5	5	33	21	M5

Ø	G	H1	H2	KF	KK	L1	L2	L3	L4	L5 <sup>1)</sup>	L6	L7	L8	L9	L10
[мм]						мин.									
10	6	14.3	4.5	M4	M4	25	38.5	12.5	25	50	33	9	5.5	5.5	28.5
16	8	17.5	5.5	M4	M6	25	40.5	13	20	44	27.5	11	20	8	30

Ø	L11	MM	PL	RT	T1	T2	T3	T4	TG	VD	WH	ZJ	ZM	ключ
[мм]		Ø												1
10	6	4	12	M2,5	1	6	1.6	3.2	21	–	4.8	65	100.8	–
16	6	6	13	M3	1	8	2.1	4.6	23.5	7.5	12.5	72.5	118	5

1) С ходом > 80 мм

# Цилиндр с направляющей DFP

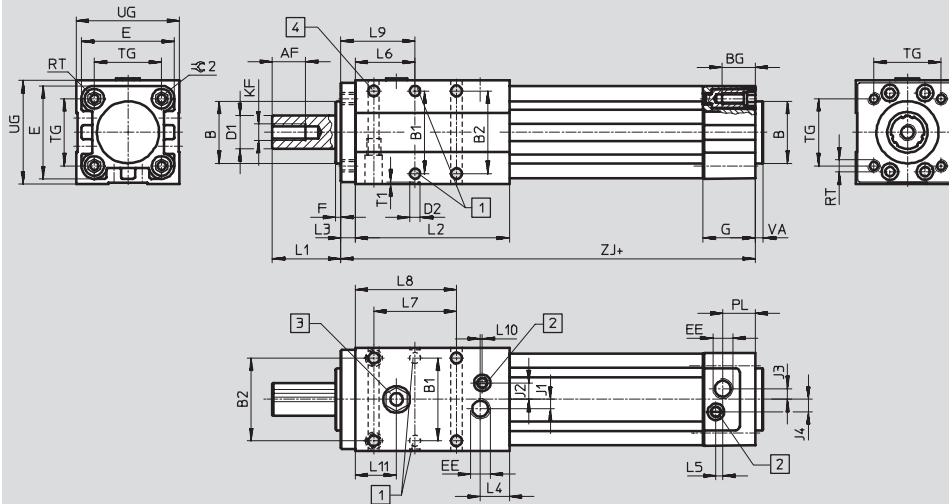
Технические характеристики

FESTO

## Размеры

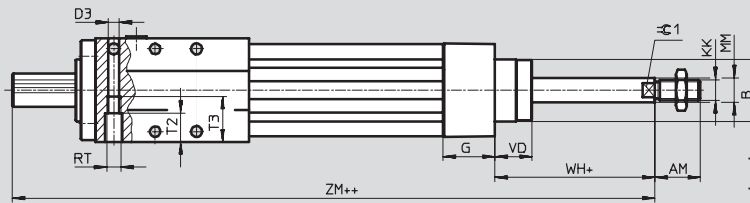
Загрузка CAD данных →

Поршень Ø25...80 мм



- 1 Центрирующее отверстие для центрирующих втулок ZBH (принадлежности)
  - 2 Регулировочный винт для настройки демпфирования
  - 3 Смазочный ниппель
  - 4 В DFP-25 отверстия нет
- + = плюс ход

## Вариант S2



- + = плюс ход  
++ = плюс 2 х ход

Ø	AF	AM	B	B1	B2	BG	D1	D2	D3	I	EE	F	G	J1	J2
[мм]			Ø d11	±0.02			Ø h7	Ø H7	Ø						
25	12.5	22	25	31	31	14	13	5	4.5	38	G $\frac{1}{8}$	2.5	22	3.6	7
32	16	22	30	40	40	16	16	5	5.3	45	G $\frac{1}{8}$	2.5	25.1	4.5	8
50	20	32	40	52	52	17	25	9	6.6	64	G $\frac{1}{4}$	2.5	29.6	7.5	14
80	24	40	45	75	75	17	40	9	8.4	93	G $\frac{3}{8}$	2.5	35.9	7	20

Ø	J3	J4	KF	KK	L1	L2	L3	L4	L5	L6	L7	L8	L9	L10	L11
[мм]															
25	3.1	6	M6	M10x1,25	30	58	6.5	11.8	4.1	22.5	31	38	29	2.3	12.8
32	5.2	6	M8	M10x1,25	32	74.5	7	14	3.3	29	40	49	36	1	20
50	8.5	10.4	M10	M16x1,5	40	107.5	10	18	5.1	44	52	70	54	4.2	29
80	8	12.5	M12	M20x1.5	41	143	14	23	10.5	58.5	75	96	72.5	5	39.5

Ø	MM	PL	RT	T1	T2	T3	TG	UG	VA	VD	WH	ZJ	ZM	ключ 1	ключ 2
[мм]	Ø f8														
25	10	8.5	M5	1	11	21	27	40	2	17.5	29.4	119.5	179	9	5
32	12	15.6	M6	1	14	22	32.5	50	4	18	26	150.4	210	10	6
50	20	14	M8	2.1	16	32	46.5	66	4	28	37	194	273	17	8
80	25	16.4	M10	2.1	20	40	72	96	4	34.7	46	249	338	22	6

Приводы с линейной направляющей  
Стержневые направляющие

6.2


# Цилиндр с направляющей DFP

Технические характеристики

FESTO

Приводы с линейной направляющей  
Стержневые направляющие

6.2


Данные для заказа – Базовая версия						
Конструкция	Поршень $\varnothing$ 10 [мм]			Поршень $\varnothing$ 16 [мм]		
	Ход [мм]	Номер заказа	CRC <sup>1)</sup>	Ход [мм]	Номер заказа	CRC <sup>1)</sup>
	25	186 729	DFP-10-25-P-A	25	186 733	DFP-16-25-P-A
	50	186 730	DFP-10-50-P-A	50	186 734	DFP-16-50-P-A
	80	186 731	DFP-10-80-P-A	80	186 735	DFP-16-80-P-A
	100	186 732	DFP-10-100-P-A	100	186 736	DFP-16-100-P-A
	Поршень $\varnothing$ 25 [мм]			Поршень $\varnothing$ 32 [мм]		
	25	186 737	DFP-25-25-PPV-A	25	-	-
	50	186 738	DFP-50-25-PPV-A	50	186 742	DFP-32-50-PPV-A
	80	186 739	DFP-80-25-PPV-A	80	186 743	DFP-32-80-PPV-A
	100	186 740	DFP-100-25-PPV-A	100	186 744	DFP-32-100-PPV-A
	160	186 741	DFP-160-25-PPV-A	160	186 745	DFP-32-160-PPV-A
	200	-	-	200	186 746	DFP-32-200-PPV-A
	250	-	-	250	186 747	DFP-32-250-PPV-A
Поршень $\varnothing$ 50 [мм]			Поршень $\varnothing$ 80 [мм]			
50	186 748	DFP-50-50-PPV-A	50	186 756	DFP-80-50-PPV-A	
80	186 749	DFP-50-80-PPV-A	80	186 757	DFP-80-80-PPV-A	
100	186 750	DFP-50-100-PPV-A	100	186 758	DFP-80-100-PPV-A	
160	186 751	DFP-50-160-PPV-A	160	186 759	DFP-80-160-PPV-A	
200	186 752	DFP-50-200-PPV-A	200	186 760	DFP-80-200-PPV-A	
250	186 753	DFP-50-250-PPV-A	250	186 761	DFP-80-250-PPV-A	
320	186 754	DFP-50-320-PPV-A	320	186 762	DFP-80-320-PPV-A	
400	186 755	DFP-50-400-PPV-A	400	186 763	DFP-80-400-PPV-A	
500	-	-	500	186 764	DFP-80-500-PPV-A	

1) В каждом случае поставка включает 2 центрирующих втулки, указанных как принадлежности. Центрирующие втулки поставляются по повторному заказу в упаковке по 10. Датчики положения и монтажные винты не входят в состав поставки для цилиндров с направляющей.

# Цилиндр с направляющей DFP

Технические характеристики

FESTO

Данные заказа – Варианты						
Конструкция	Ход [мм]	Номер заказа		Ход [мм]	Номер заказа	
		Тип <sup>1)2)</sup>			Тип <sup>1)2)</sup>	
S2 – Двусторонний шток						
	Поршень Ø 10 [мм]			Поршень Ø 16 [мм]		
	25	186 765	DFP-10-25-P-A-S2	25	186 769	DFP-16-25-P-A-S2
	50	186 766	DFP-10-50-P-A-S2	50	186 770	DFP-16-50-P-A-S2
	80	186 767	DFP-10-80-P-A-S2	80	186 771	DFP-16-80-P-A-S2
	100	186 768	DFP-10-100-P-A-S2	100	186 772	DFP-16-100-P-A-S2
	Поршень Ø 25 [мм]			Поршень Ø 32 [мм]		
	25	186 773	DFP-25-25-PPV-A-S2	25	–	–
	50	186 774	DFP-50-25-PPV-A-S2	50	186 778	DFP-32-50-PPV-A-S2
	80	186 775	DFP-80-25-PPV-A-S2	80	186 779	DFP-32-80-PPV-A-S2
	100	186 776	DFP-100-25-PPV-A-S2	100	186 780	DFP-32-100-PPV-A-S2
	160	186 777	DFP-160-25-PPV-A-S2	160	186 781	DFP-32-160-PPV-A-S2
	200	–	–	200	186 782	DFP-32-200-PPV-A-S2
	250	–	–	250	186 783	DFP-32-250-PPV-A-S2
	Поршень Ø 50 [мм]			Поршень Ø 80 [мм]		
	50	186 784	DFP-50-50-PPV-A-S2	50	186 792	DFP-80-50-PPV-A-S2
	80	186 785	DFP-50-80-PPV-A-S2	80	186 793	DFP-80-80-PPV-A-S2
100	186 786	DFP-50-100-PPV-A-S2	100	186 794	DFP-80-100-PPV-A-S2	
160	186 787	DFP-50-160-PPV-A-S2	160	186 795	DFP-80-160-PPV-A-S2	
200	186 788	DFP-50-200-PPV-A-S2	200	186 796	DFP-80-200-PPV-A-S2	
250	186 789	DFP-50-250-PPV-A-S2	250	186 797	DFP-80-250-PPV-A-S2	
320	186 790	DFP-50-320-PPV-A-S2	320	186 798	DFP-80-320-PPV-A-S2	
400	186 791	DFP-50-400-PPV-A-S2	400	186 799	DFP-80-400-PPV-A-S2	
500	–	–	500	186 800	DFP-80-500-PPV-A-S2	

- 1) В каждом случае поставка включает 2 центрирующих втулки, указанных как принадлежности. Центрирующие втулки поставляются по повторному заказу в упаковке по 10. Датчики положения и монтажные винты не входят в состав поставки для цилиндров с направляющей.
- 2) В состав поставки также входит гайка для штока.

Приводы с линейной направляющей  
Стержневые направляющие

6.2

# Цилиндр с направляющей DFP

Принадлежности

FESTO

Приводы с линейной направляющей  
Стержневые направляющие

6.2

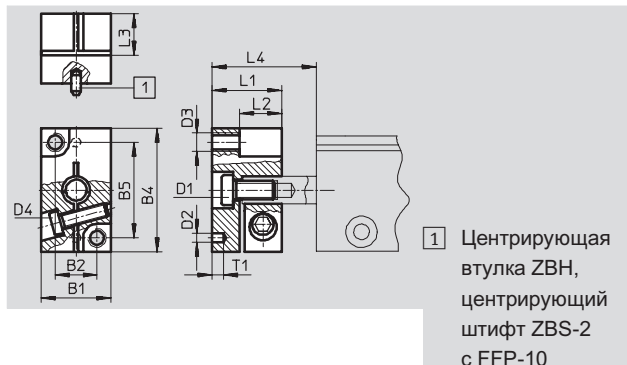
## Фланец на вал FFP

для поршня  $\varnothing 10 \dots 16$  мм

Материал:

Отливка из алюминиевого сплава

Не содержит меди и тефлона



1 Центрирующая втулка ZBH, центрирующий штифт ZBS-2 с FFP-10

### Размеры и данные для заказа

Для $\varnothing$	B1	B2	B4	B5	D1	D2	D3	D4	L1	L2	L3	L4	T1	CRC <sup>1)</sup>	Номер заказа	Тип заказа
[мм]		$\pm 0.02$				$\varnothing$ H7							+0.2			
10	15	9	26	20	M4	2	M4	M3	15	8.5	9	31.5	2.5	2	186 801	FFP-10
16	19	12	33	26	M4	5	M4	M4	17	10.5	11	31.5	1	2	186 802	FFP-16

1) Сопrotивление коррозии класс 2 по стандарту Festo 940 070

Элементы, требующие умеренной защиты от коррозии. Элементы с декоративным покрытием открытых поверхностей, которые контактируют с окружающей промышленной атмосферой, с охлаждающими или смазывающими жидкостями.

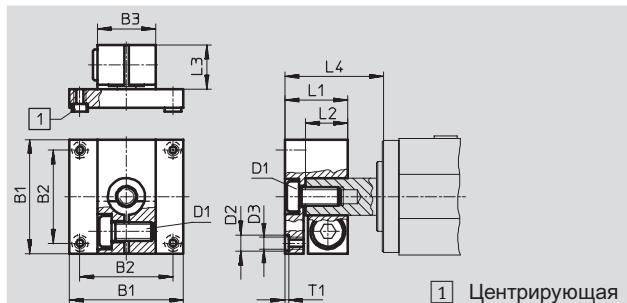
## Фланец на вал FFP

для поршня  $\varnothing 25 \dots 80$  мм

Материал:

Отливка из алюминиевого сплава

Не содержит меди и тефлона



1 Центрирующая муфта ZBH

### Размеры и данные для заказа

Для $\varnothing$	B1	B2	B3	D1	D2	D3	L1	L2	L3	L4	T1	CRC <sup>1)</sup>	Номер заказа	Тип заказа
[мм]		$\pm 0.02$			$\varnothing$ H7							+0.2		
25	38	30	22	M6	7	M5	27	18	19	39	1.6	2	186 803	FFP-25
32	49	40	25	M8	7	M5	27	18	19	41	1.6	2	186 804	FFP-32
50	64	50	36	M10	9	M6	35	23	25	52	2.1	2	186 805	FFP-50
80	94	70	54	M12	12	M8	40	25	27	56	2.6	2	186 806	FFP-80

1) Сопrotивление коррозии класс 2 по стандарту Festo 940 070

Элементы, требующие умеренной защиты от коррозии. Элементы с декоративным покрытием открытых поверхностей, которые контактируют с окружающей промышленной атмосферой, с охлаждающими или смазывающими жидкостями.



# Цилиндр с направляющей DFP

Принадлежности

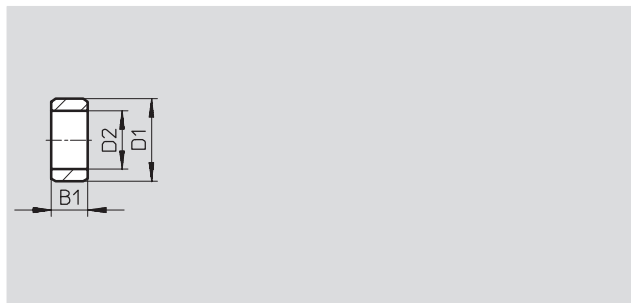
FESTO

## Центрирующая муфта ZBH

Материал:

Сталь, стойкая к коррозии

Не содержит меди и тефлона



Размеры и данные для заказа							
D1 ∅ h7	B1	D2 ∅	CRC <sup>1)</sup>	Вес [г]	Номер заказа	Тип	PU <sup>2)</sup>
5	2.4	3.2	2	1	189 652	ZBH-5	10
7	3	5.3	2	1	186 717	ZBH-7	10
9	4	6.4	2	1	150 927	ZBH-9	10

- 1) Сопротивление коррозии класс 2 по стандарту Festo 940 070  
Элементы, требующие умеренной защиты от коррозии. Элементы с декоративным покрытием открытых поверхностей, которые контактируют с окружающей промышленной атмосферой, с охлаждающими или смазывающими жидкостями.
- 2) Количество штук в упаковке

Данные для заказа – Датчик положения для паза 10 мм, бесконтактный						Технические данные → 1/10.2-47	
Монтаж	Электрический выход	Электрическое присоединение		Длина кабеля [м]	Направление подключения	Номер заказа	Тип
		Кабели	Штекер M8				
НО контакт							
	Вставляется сверху	PNP	3-проводной	–	2.5	прямое	525 915 SMT-10F-PS-24V-K2,5L-OE
			–	3-полюсный	0.3		525 916 SMT-10F-PS-24V-K0,3L-M8D
	Вставляется с конца	PNP	–	3-полюсный	0.3	прямое	526 675 SMT-10F-PS-24V-K0,3Q-M8D
			3-проводной	–	2.5		173 220 SMT-10-PS-SL-LED-24
173 218 SMT-10-PS-KL-LED-24							

Данные для заказа – Датчик положения для паза 10 мм, геркон						Технические данные → 1/10.2-50	
Монтаж	Электрическое присоединение	Электрическое присоединение		Длина кабеля [м]	Направление подключения	Номер заказа	Тип
		Кабели	Штекер M8				
НО контакт							
	Вставляется сверху	–	3-полюсный	0.3	прямое	525 914 SME-10F-DS-24V-K0,3L-M8D	
		3-проводной	–	2.5		525 913 SME-10F-DS-24V-K2,5L-OE	
		2-проводной	–	–		526 672 SME-10F-ZS-24V-K2,5L-OE	
	Вставляется с конца	3-проводной	–	0.3	прямое	173 212 SME-10-SL-LED-24	
		–	3-полюсный	2.5		173 210 SME-10-KL-LED-24	

Базовая программа

# Цилиндр с направляющей DFP

FESTO

Принадлежности

Приводы с линейной направляющей  
Стержневые направляющие

6.2

Данные для заказа – Датчик положения для паза 8 мм, бесконтактный							Технические данные → 1/10.2-13	
Монтаж	Электрический выход	Электрическое присоединение			Длина кабеля [м]	Номер заказа	Тип	
		Кабели	Штекер M8	Штекер M12				
<b>НО контакт</b>								
	Вставляется сверху	PNP	3-проводной	–	–	2.5	525 898	SMT-8F-PS-24V-K2,5-0E
		NPN					525 909	SMT-8F-NS-24V-K2,5-0E
		–	2-проводной	–	–	2.5	525 908	SMT-8F-ZS-24V-K2,5-0E
	PNP	–	3-полюсный	–	0.3	525 899	SMT-8F-PS-24V-K0,3-M8D	
	NPN					525 910	SMT-8F-NS-24V-K0,3-M8D	
	Вставляется с конца в профиль заподлицо	PNP	3-проводной	–	–	2.5	175 436	SMT-8-PS-K-LED-24-B
		–	–	3-полюсный	–	0.3	175 484	SMT-8-PS-S-LED-24-B
<b>НЗ контакт</b>								
	Вставляется сверху	PNP	3-проводной	–	–	7.5	525 911	SMT-8F-PO-24V-K7,5-0E

Данные для заказа – Датчик положения для паза 8 мм, геркон							Технические данные → 1/10.2-16	
Монтаж	Электрическое присоединение	Электрическое присоединение			Длина кабеля [м]	Номер заказа	Тип	
		Кабели	Штекер M8					
<b>НО контакт</b>								
	Вставляется сверху	3-проводной		–	2.5	525 895	SME-8F-DS-24V-K2,5-0E	
		2-проводной		–	5.0	525 897	SME-8F-DS-24V-K5,0-0E	
		–	3-полюсный		–	2.5	525 907	SME-8F-ZS-24V-K2,5-0E
	Вставляется с конца в профиль заподлицо	3-проводной		–	0.3	525 896	SME-8F-DS-24V-K0,3-M8D	
		–	3-полюсный		–	2.5	150 855	SME-8-K-LED-24
	Вставляется с конца в профиль заподлицо	3-проводной		–	0.3	150 857	SME-8-S-LED-24	
		–	3-полюсный		–	0.3	150 857	SME-8-S-LED-24
<b>НЗ контакт</b>								
	Вставляется сверху	3-проводной		–	7.5	525 906	SME-8F-DO-24V-K7,5-0E	

Данные для заказа – Штекерные разъемы							Таблица данных → 1/10.2-108	
Монтаж	Электрический выход	Электрический выход		Присоединение	Длина кабеля [м]	Номер заказа	Тип	
		PNP	NPN					
<b>Прямой разъем</b>								
	Накидная гайка M8	■	■	3-полюсный	2.5	159 420	SIM-M8-3GD-2,5-PU	
		■	■	3-полюсный	5	159 421	SIM-M8-3GD-5-PU	
	Накидная гайка M12	■	■	3-полюсный	2.5	159 428	SIM-M12-3GD-2,5-PU	
		■	■	3-полюсный	5	159 429	SIM-M12-3GD-5-PU	
<b>Угловой штекерный разъем</b>								
	Накидная гайка M8	■	■	3-полюсный	2.5	159 422	SIM-M8-3WD-2,5-PU	
		■	■	3-полюсный	5	159 423	SIM-M8-3WD-5-PU	
	Накидная гайка M12	■	■	3-полюсный	2.5	159 430	SIM-M12-3WD-2,5-PU	
		■	■	3-полюсный	5	159 431	SIM-M12-3WD-5-PU	

Данные для заказа – Заглушка для паза 8 мм							
Монтаж	Длина [м]	Номер заказа				Тип	
	Вставляется сверху	2x 0,5	151 680				ABP-5-S

■ Базовая программа