

## Неполноповоротные приводы DFPB

**FESTO**



# Неполноповоротный привод DFPB

FESTO

Ключевые особенности

## Основные особенности

- Неполноповоротный привод DFPB - это комбинация рейки и шестерни, которая преобразует линейное перемещение поршней в поворот вала. Приводы этого типа имеют постоянное значение момента во всем рабочем диапазоне.

## Функциональность

- В дополнение к монтажному фланцу по ISO5211, все приводы DFPB имеют специальные канавки со стороны арматуры. Это позволяет монтировать DFPB независимо от наличия такой канавки на самой арматуре, что удовлетворяет требованиям химической промышленности. Это расширяет границы применения арматуры.
- Стандартные (VDI/VDE3845) отверстия 30/80 для прямого монтажа различной периферии, такой как блоки датчиков конечного положения и контроллеров для точного позиционирования

## Конструктивные особенности

- Компактная конструкция
- Единый корпус для приводов одно- и двустороннего действия
- Постоянный момент
- Долгий срок службы, низкий износ благодаря новым уплотнениям, форма кромки которых зависит от давления
- Специальные канавки в корпусе дают возможность применения арматуры в химической промышленности независимо от наличия на арматуре такой канавки
- Поворот по и против часовой стрелки благодаря монтажным фланцам по ISO5211 с двух сторон

## Легок в очистке

- Стоек к стандартным чистящим реагентам
- Прочный, не скользкий и легкий в очистке алюминиевый корпус более надежен даже в агрессивных средах
- Нет соединений с уплотненной головкой согласно директивам FDA
- Улучшенная коррозионная стойкость

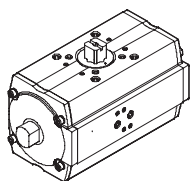
## Простой монтаж

- Гибкий монтаж благодаря монтажным комплектам
- Очень хорошая градация крутящего момента для использования с заслонкой
- Привод DFPB легкий в обслуживании. При замене уплотнений нужен лишь 1 шестигранный ключ для полной разборки привода

## Тип

DFPB...

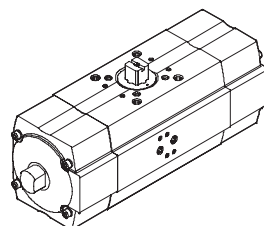
Двустороннего действия



Для каждого неполноповоротного привода DFPB существует комплект запчастей. В него входят все изнашиваемые детали, такие как уплотнения, кольца, подшипники скольжения и вкладыши, необходимые для ремонта DFPB.

DFPB-...-S

Одностороннего действия

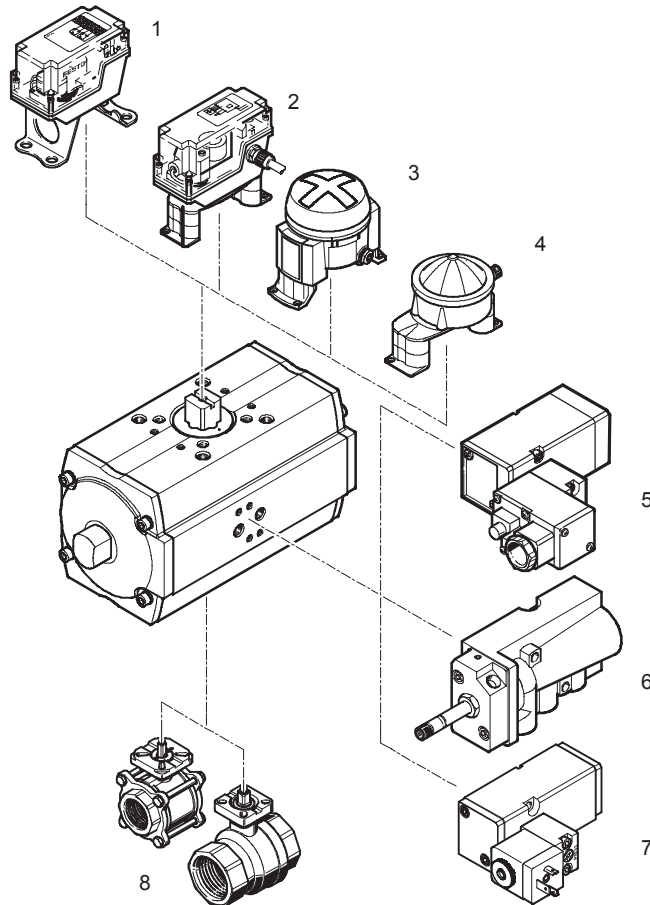


Для всех приводов одностороннего действия есть 4 разных типа пружин S3-S6, рассчитанных на 4 диапазона рабочих давлений с 3 до 6 бар.

# Неполноповоротный привод DFPB

Обзор периферии

FESTO



Монтажные элементы и принадлежности			
	Краткое описание	→ Интернет	
1	Блок датчиков конечных положений QH-DR-E	Квадратный дизайн, пневматические, электрические или индуктивные датчики	qh-dr-e
2	Блок датчиков конечных положений DAPZ	Квадратный дизайн, электрические, электрические с взрывозащитой или индуктивные датчики	dapz
3	Блок датчиков конечных положений DAPZ	Круглый дизайн, вариант AR, электрические, индуктивные и индуктивные с взрывозащитой	dapz
4	Блок датчиков конечных положений DAPZ	Круглый дизайн, вариант RQ, электрические, индуктивные и индуктивные по стандарту Namur	dapz
5	Распределитель MFH	Распределитель с пилотным управлением с F катушкой, присоединение по Namur	mfh
	Распределитель MN1H	Распределитель с пилотным управлением с N1 катушкой, присоединение по Namur	mn1h
	Распределитель MGTBH	Распределитель с пилотным управлением, катушка, розетка и присоединение по Namur	mgthb
6	Распределитель NVF3	Для F катушки и F катушки во взрывозащищенном исполнении, присоединение по Namur	nvf3
7	Распределитель VSNB	Распределитель с катушкой, присоединение по Namur	vsnb
8	Шаровой кран VAPB	Латунный или из нержавеющей стали, коррозионностойкий	vapb

# Неполноповоротный привод DFPB

Система обозначений

DFPB – 10 – 90 – S – 3 – F03

Тип	
DFPB	Неполноповоротный привод

Типоразмер [Нм]	
10	Размер 10
20	Размер 20
30	Размер 30
45	Размер 45
65	Размер 65
80	Размер 80
120	Размер 120
170	Размер 170
230	Размер 230
300	Размер 300

Угол поворота [°]	
-------------------	--

Функция	
–	Двустороннего действия
S	Одностороннего действия

Индекс пружины	
3	
4	
5	
6	

Монтажный фланец	
F03	Отверстия по F03
F04	Отверстия по F04
F05	Отверстия по F05
F0507	Отверстия по F05 и F07
F0710	Отверстия по F07 и F10

# Неполноповоротный привод DFPB

FESTO

Технические данные

Функция



— — Угол поворота  
0...90°



— | — Размер  
10...300

— — Момент  
7...270Нм

Основные характеристики										
Размер	10	20	30	45	65	80	120	170	230	300
Монтажный фланец	F03	F04		F05			F0507	F0710		
Пневматическое присоединение	G $\frac{1}{8}$									
Тип конструкции	Рейка и шестерня									
Режим управления	Двустороннего действия									
Позиция монтажа	Любая									
Угол поворота [°]	0...90									
Диапазон настройки угла поворота [°]	-4...+4									
Направление закрытия	Любое									
Опрос положений	Нет									
Демпфирование	Нет									

Условия работы										
Размер	10	20	30	45	65	80	120	170	230	300
Диапазон рабочего давления [бар]	1...8									
Номинальное рабочее давление [бар]	5.6									
Рабочая среда	Фильтрованный сжатый воздух, с маслом или без масла									
Окружающая температура <sup>1)</sup> [°C]	-20...+80									
Класс защиты от коррозии CRC <sup>2)</sup>	3									
Маркировка CE (см. декларации о соответствии) → <a href="http://www.festo.com">www.festo.com</a>	EU директива о взрывозащите (ATEX)									
Категория ATEX для газа	II 2G									
Взрывозащита (искрозащита) по газу	с T4									
Категория ATEX для пыли	II 2D									
Взрывозащита (искрозащита) по пыли	с 125°C									
Взрывобезопасная температура окружающей среды <sup>1)</sup>	-20°C ≤ Ta ≤ +80°C									

1) Соблюдайте диапазон работы датчиков положения.

2) Сопrotивление коррозии класс 3 по стандарту Festo 940 070

Элементы, требующие повышенной защиты от коррозии. Открытые элементы, контактирующие с окружающей промышленной атмосферой или такими средами как растворители и чистящие жидкости, с заданными функциональными требованиями к поверхности.

Потребление воздуха [л/цикл] при 6 барах			
Размер	Размер		
DFPB-10	0.18	DFPB-80	1.66
DFPB-20	0.45	DFPB-120	2.42
DFPB-30	0.62	DFPB-170	3.5
DFPB-45	0.89	DFPB-230	4.72
DFPB-65	1.33	DFPB-300	6.07

# Неполноповоротный привод DFPB

FESTO

Технические данные

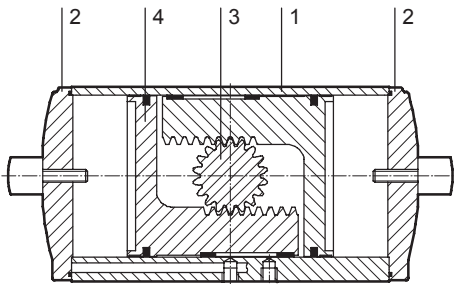
Вес, [г]										
Размер	10	20	30	45	65	80	120	170	230	300
Вес изделия	500	1,000	1,300	1,700	2,200	2,600	4,200	5,200	7,100	7,800

Фактический момент, [Нм]										
Размер	10	20	30	45	65	80	120	170	230	300
Момент <sup>1)</sup>	7	18	29	38	53	71	106	154	210	270

1) Момент при номинальном давлении и угле поворота в 0°

## Материалы

### Разрез



Неполноповоротный привод		
1	Корпус	Анодированный алюминиевый сплав
2	Крышки	Литые алюминиевые с покрытием
3	Вал	Анодированный алюминиевый сплав
4	Поршень	Литой алюминиевый
–	Винты	Высоколегированная нержавеющая сталь
–	Уплотнения	Полиуретан, нитриловая резина

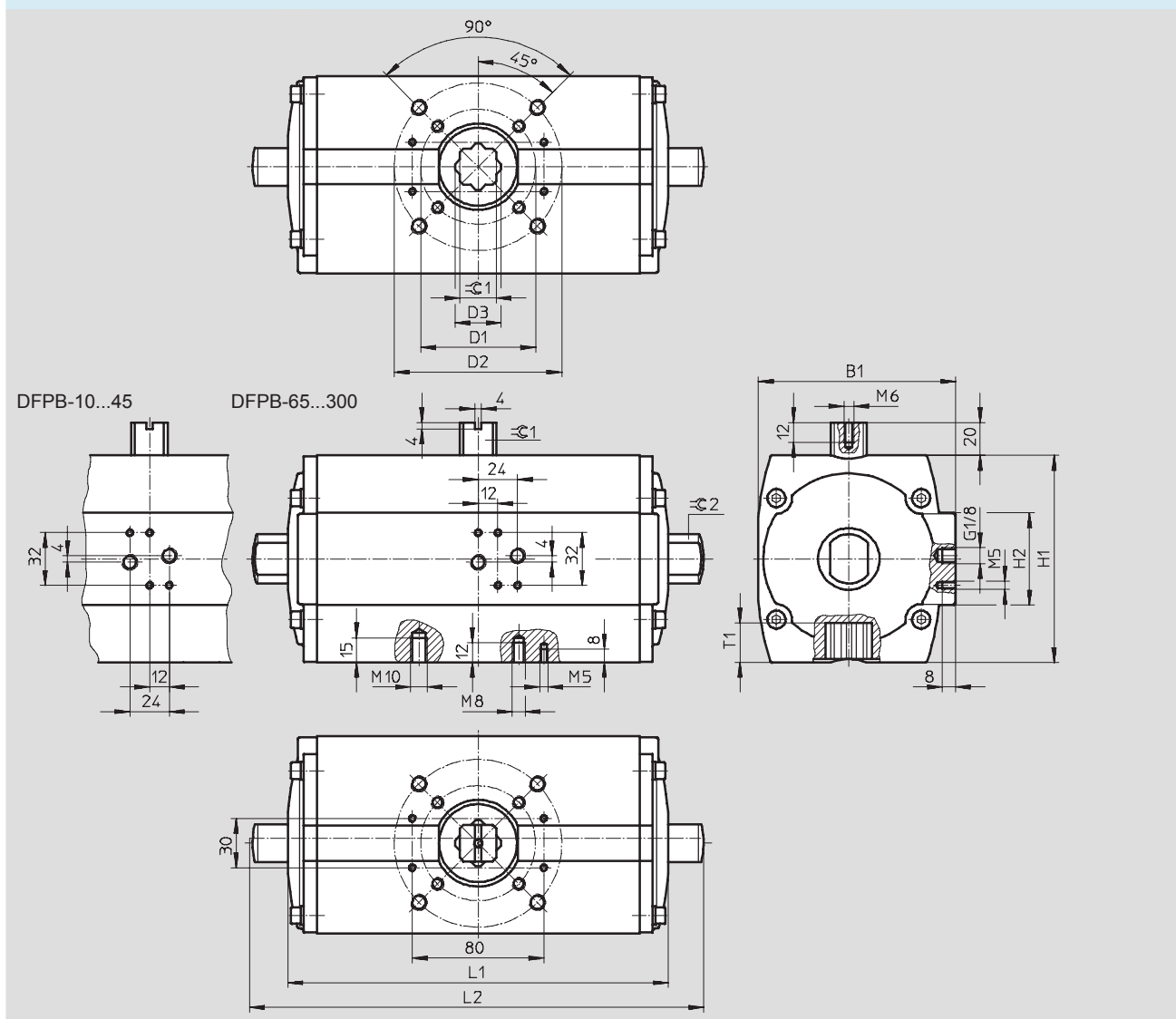
# Неполноповоротный привод DFPB

Технические данные

FESTO

Размеры

Скачать CAD-данные → [www.festo.com](http://www.festo.com)



Размеры	B1	D1 Ø	D2 Ø	D3 Ø мин.	H1	H2	L1	L2	T1	≙1	≙2
DFPB-10	50	-	36	12.1	49	45	111	135	10	9	11
DFPB-20	66		42	14.1	65	49	130.6	154.6	12	11	
DFPB-30	79.5		50	18.1	83		152	183.6			
DFPB-45					100	159.3	190	16	14		
DFPB-65	96.5		70	102	28.2	183.6	215.2			19	17
DFPB-80						126	56	231.5	274.5		
DFPB-120	120	70	102	28.2	126	56	234.2	277.2	24	22	23
DFPB-170	145	70	102	28.2	156	70	234.2	277.2			
DFPB-230					265.1	308.1					
DFPB-300											

# Неполноповоротный привод DFPB

Технические данные

**FESTO**

Данные для заказа		Номер		Тип	
Размер 10		Размер 80			
557 539	DFPB-10-090F03	557 544	DFPB-80-090F05		
Размер 20		Размер 120			
557 540	DFPB-20-090F04	557 545	DFPB-120-090F0507		
Размер 30		Размер 170			
557 541	DFPB-30-090F04	557 546	DFPB-170-090F0710		
Размер 45		Размер 230			
557 542	DFPB-45-090F05	557 547	DFPB-230-090F0710		
Размер 65		Размер 300			
557 543	DFPB-65-090F05	557 548	DFPB-300-090F0710		

Данные для заказа - Ремкомплекты		Номер		Тип	
Размер 10		Размер 80			
-	DFPB-10-090-SP	-	DFPB-80-090-SP		
Размер 20		Размер 120			
-	DFPB-20-090-SP	-	DFPB-120-090-SP		
Размер 30		Размер 170			
-	DFPB-30-090-SP	-	DFPB-170-090-SP		
Размер 45		Размер 230			
-	DFPB-45-090-SP	-	DFPB-230-090-SP		
Размер 65		Размер 300			
-	DFPB-65-090-SP	-	DFPB-300-090F-SP		

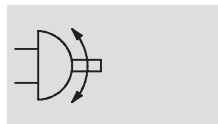


# Неполноповоротный привод DFPB, одностороннего действия

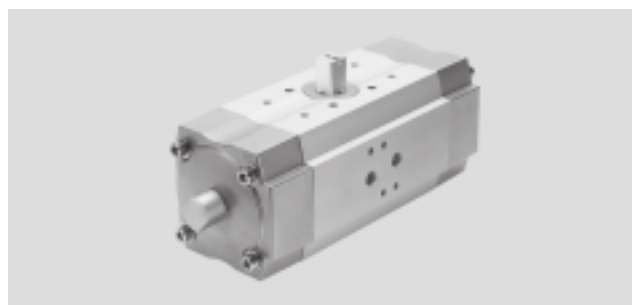
FESTO

Технические данные

Функция



Угол поворота  
0...90°



Размер  
20-S...150-S

Момент  
5.92...99 Нм

Основные характеристики							
Размер	20-S	30-S	40-S	60-S	80-S	110-S	150-S
Монтажный фланец	F05			F0507	F0710		
Пневматическое соединение	G $\frac{1}{8}$						
Тип конструкции	Рейка и шестерня						
Режим управления	Одностороннего действия						
Позиция монтажа	Любая						
Угол поворота [°]	90						
Диапазон настройки угла поворота [°]	-4...+4						
Направление закрытия	Любое						
Опрос положений	Нет						
Демпфирование	Нет						

Условия работы							
Размер	20-S	30-S	40-S	60-S	80-S	110-S	150-S
Диапазон рабочего давления <sup>1)</sup> [бар]	1...8						
Номинальное рабочее давление [бар]	5.6						
Рабочая среда	Фильтрованный сжатый воздух, с маслом или без масла						
Окружающая температура <sup>2)</sup> [°]	-20...+80						
Класс защиты от коррозии <sup>3)</sup>	3						
Маркировка CE (см. декларации о соответствии) → <a href="http://www.festo.com">www.festo.com</a>	EU директива о взрывозащите (ATEX)						
Категория ATEX для газа	II 2G						
Взрывозащита (искрозащита) по газу	с T4						
Категория ATEX для пыли	II 2D						
Взрывозащита (искрозащита) по пыли	с 125°C						
Взрывобезопасная температура окружающей среды <sup>2)</sup>	-20°C ≤ T <sub>a</sub> ≤ +80°C						

1) Минимальное рабочее давление для приводов одностороннего действия зависит от количества пружин.

2) Соблюдайте диапазон работы датчиков положения.

3) Сопrotивление коррозии класс 3 по стандарту Festo 940 070

Элементы, требующие повышенной защиты от коррозии. Открытые элементы, контактирующие с окружающей промышленной атмосферой или такими средствами как растворители и чистящие жидкости, с заданными функциональными требованиями к поверхности.

Потребление воздуха [л/цикл] при 6 барах			
Размер		Размер	
DFPB-20-S	0.44	DFPB-80-S	1.75
DFPB-30-S	0.66	DFPB-110-S	2.36
DFPB-40-S	0.83	DFPB-150-S	3.04
DFPB-60-S	1.21		

# Неполноповоротный привод DFPB, одностороннего действия

FESTO

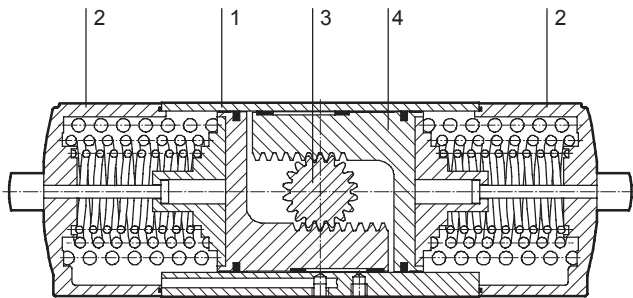
Технические данные

Вес [г]							
Размер	20-S	30-S	40-S	60-S	80-S	110-S	150-S
Вес изделия <sup>1)</sup>	3,100	4,400	5,200	8,800	10,700	16,700	18,800

1) S6-версия

## Материалы

### Разрез



## Неполноповоротный привод

1	Корпус	Анодированный алюминиевый сплав
2	Крышки	Литые алюминиевые с покрытием
3	Вал	Анодированный алюминиевый сплав
4	Поршень	Литой алюминиевый
–	Пружины	Сталь
–	Винты	Высоколегированная нержавеющая сталь
–	Уплотнения	Нитриловая резина

# Неполноповоротный привод DFPB, одностороннего действия

FESTO

Технические данные

Реальный момент [Нм] как функция рабочего давления [бар] и угла поворота [°]						
Тип	Угол поворота	Пружины	Рабочее давление [бар]			
Пружины [°]			3	4	5	6
<b>Размер DFPB-20-S</b>						
3	0	12.1	12	20	28.1	36.1
	90	18.2	5.92	14	22	30
4	0	16.2	–	16	24	32.1
	90	24.2	–	7.9	15.9	24
5	0	20.2	–	–	20	28
	90	30.3	–	–	9.87	17.9
6	0	24.2	–	–	–	24
	90	36.4	–	–	–	11.8
<b>Размер DFPB-30-S</b>						
3	0	18.1	16.7	28.3	39.9	51.5
	90	27.1	7.68	19.3	30.9	42.5
4	0	24.1	–	22.3	33.9	45.5
	90	36.2	–	10.2	21.8	33.5
5	0	30.2	–	–	27.9	39.5
	90	45.2	–	–	12.8	24.4
6	0	36.2	–	–	–	33.5
	90	54.3	–	–	–	15.4
<b>Размер DFPB-40-S</b>						
3	0	22.6	20.2	34.5	48.8	63.1
	90	33.9	8.93	23.2	37.5	51.8
4	0	30.2	–	27	41.3	55.6
	90	45.2	–	11.9	26.2	40.5
5	0	37.7	–	–	33.7	48
	90	56.6	–	–	14.9	29.2
6	0	45.2	–	–	–	40.5
	90	67.9	–	–	–	17.9
<b>Размер DFPB-60-S</b>						
3	0	33	31.3	52.7	74.2	95.6
	90	49.5	14.8	36.2	57.7	79.1
4	0	44	–	41.7	63.2	84.6
	90	66	–	19.7	41.2	62.6
5	0	55	–	–	52.2	73.6
	90	82.5	–	–	24.7	46.1
6	0	66	–	–	–	62.6
	90	99	–	–	–	29.6

# Неполноповоротный привод DFPB, одностороннего действия

FESTO

Технические данные

Реальный момент [Нм] как функция рабочего давления [бар] и угла поворота [°]						
Тип	Угол поворота	Пружины	Рабочее давление [бар]			
Пружины [°]			3	4	5	6
<b>Размер DFPB-80-S</b>						
3	0	47.7	43.4	73.7	104	134
	90	71.6	19.5	49.9	80.2	111
4	0	63.6	–	57.8	88.2	119
	90	95.4	–	26	65.4	86.7
5	0	79.5	–	–	72.3	103
	90	119	–	–	32.5	62.9
6	0	95.4	–	–	–	86.7
	90	143	–	–	–	39
<b>Размер DFPB-110-S</b>						
3	0	64.3	58.9	100	141	182
	90	96.5	26.7	67.8	109	150
4	0	85.8	–	78.5	120	161
	90	129	–	35.6	76.7	118
5	0	107	–	–	98.1	139
	90	161	–	–	44.4	85.5
6	0	129	–	–	–	118
	90	193	–	–	–	53.3
<b>Размер DFPB-150-S</b>						
3	0	82.8	77.9	131	185	239
	90	124	36.5	90	144	197
4	0	110	–	104	157	211
	90	166	–	48.6	102	156
5	0	138	–	–	130	183
	90	207	–	–	60.8	114
6	0	166	–	–	–	156
	90	249	–	–	–	72.9

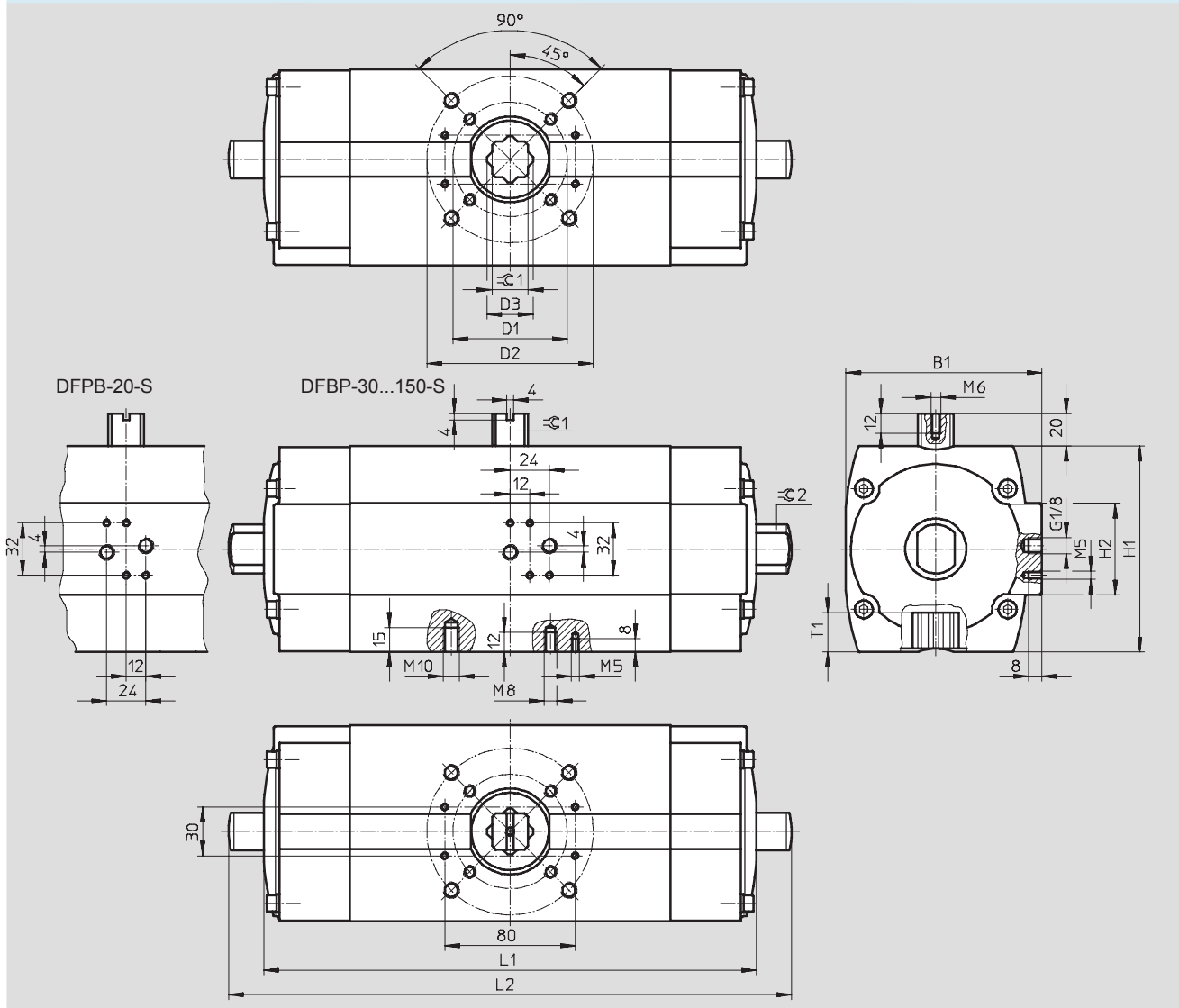
# Неполноповоротный привод DFPB, одностороннего действия

Технические данные

FESTO

Размеры

Скачать CAD-данные → [www.festo.com](http://www.festo.com)



Размер	B1	D1	D2	D3	H1	H2	L1	L2	T1	$\ominus C1$	$\ominus C2$
				мин.							
DFPB-20-S	79.5	-	50	18.1	83	49	204	204	16	14	17
DFPB-30-S	100				234.3		265.9				
DFPB-40-S	100				258.8		290.4				
DFPB-50-S	120	50	70	22.2	126	56	291.6	334.6	19	17	23
DFPB-80-S		120	70	102	28.2	156	70	341.7			
DFPB-110-S	145	70	102	28.2	156	70	377.5	420.5	24	22	
DFPB-150-S		70	102	28.2	156	70	408.4	451.4			

# Неполноповоротный привод DFPB, одностороннего действия

Технические данные

**FESTO**

Данные для заказа		Номер		Тип	
<b>Размер 20-S</b>		<b>Размер 80-S</b>			
557 549	DFPB-20-090-S3-F05	557 565	DFPB-80-090-S3-F0710		
557 550	DFPB-20-090-S4-F05	557 566	DFPB-80-090-S4-F0710		
557 551	DFPB-20-090-S5-F05	557 567	DFPB-80-090-S5-F0710		
557 552	DFPB-20-090-S6-F05	557 568	DFPB-80-090-S6-F0710		
<b>Размер 30-S</b>		<b>Размер 110-S</b>			
557 553	DFPB-30-090-S3-F05	557 569	DFPB-110-090-S3-F0710		
557 554	DFPB-30-090-S4-F05	557 570	DFPB-110-090-S4-F0710		
557 555	DFPB-30-090-S5-F05	557 571	DFPB-110-090-S5-F0710		
557 556	DFPB-30-090-S6-F05	557 572	DFPB-110-090-S6-F0710		
<b>Размер 40-S</b>		<b>Размер 150-S</b>			
557 557	DFPB-40-090-S3-F05	557 573	DFPB-150-090-S3-F0710		
557 558	DFPB-40-090-S4-F05	557 574	DFPB-150-090-S4-F0710		
557 559	DFPB-40-090-S5-F05	557 575	DFPB-150-090-S5-F0710		
557 560	DFPB-40-090-S6-F05	557 576	DFPB-150-090-S6-F0710		
<b>Размер 60-S</b>					
557 561	DFPB-60-090-S3-F0507				
557 562	DFPB-60-090-S4-F0507				
557 563	DFPB-60-090-S5-F0507				
557 564	DFPB-60-090-S6-F0507				

Данные для заказа - ремкомплекты		Номер		Тип	
<b>Размер 20-S</b>		<b>Размер 80-S</b>			
-	DFPB-45-R-090-SP	-	DFPB-170-R-090-SP		
<b>Размер 30-S</b>		<b>Размер 110-S</b>			
-	DFPB-65-R-090-SP	-	DFPB-230-R-090-SP		
<b>Размер 40-S</b>		<b>Размер 150-S</b>			
-	DFPB-80-R-090-SP	-	DFPB-300-R-090-SP		
<b>Размер 60-S</b>					
-	DFPB-120-R-090-SP				