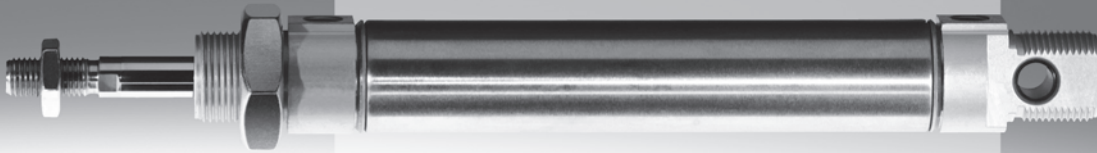


Cilindros Normalizados e Convencionais DSNU/ESNU

FESTO

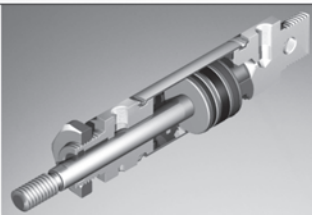


**Confiabilidade e
flexibilidade.**

Info 113

Série DSNU/ESNU - Cilindros Normalizados e Convencionais

Por trás da designação DSNU há uma linha completa de cilindros com diâmetros de 8 a 63 mm. Cilindros normalizados nos diâmetros de 8 a 25 mm (conforme a norma ISO 6432) e convencionais com diâmetros de 32 a 63 mm. Design e funcionalidades em todos os diâmetros.



1 Cilindro, variante X:



haste passante,



com trava de retenção.

DSNU: mais flexível

Da combinação de alguns tipos básicos com a possibilidade de variações surge um cilindro convencional e econômico, ideal para cada aplicação.

DSNU com cursos padrão disponíveis em estoque

Prazos de entrega ainda menores.

DSNU: mais potente

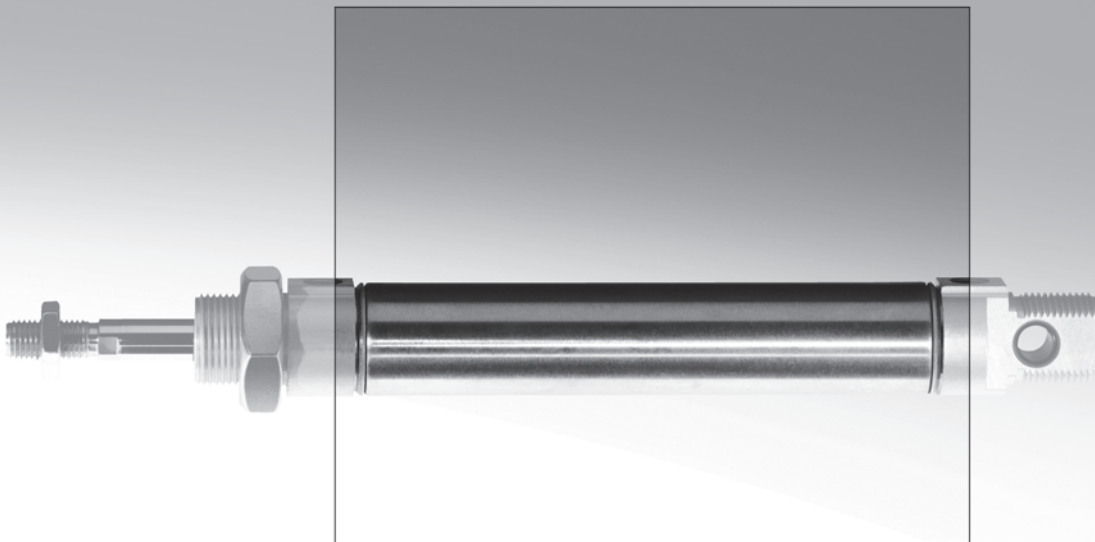
As excelentes propriedades operacionais e o ótimo sistema de amortecimento do DSNU garantem uma vida útil mais longa.

Tudo de um só lugar

Sensores de proximidade, reguladores, uma ampla gama de elementos de fixação e acessórios estão disponíveis como acessórios para praticamente todo tipo de instalação.

Mais econômico: serviços do DSNU

- Ferramentas de software para planejar e dimensionar com segurança;
- Modelos CAD fazem com que o desenvolvimento do projeto seja mais simples e mais rápido;
- Serviços no mundo todo – presente em mais de 170 países.



Os atuadores modulares DSNU têm tudo o que você precisa:
 Todas as vantagens do cilindro normalizado clássico e universal DSNU conforme a norma ISO 6432 oferecendo ainda mais flexibilidade para seu sistema.

Visão geral da linha DSNU

DSNU-... Versão básica

Cabeçote dianteiro com rosca de flange, cabeçote traseiro com munhão roscado e mancal móvel.



DSNU-... Tipo básico

DSNU-...-MQ

Cabeçote dianteiro com rosca de flange, cabeçote traseiro reduzido com conexão de ar perpendicular ao eixo do cilindro.



DSNU-...-MQ

DSNU-...-MA

Cabeçote dianteiro com rosca de flange, cabeçote traseiro reduzido com conexão de ar axial no eixo do cilindro.



DSNU-...-MA

DSNU-...-MH

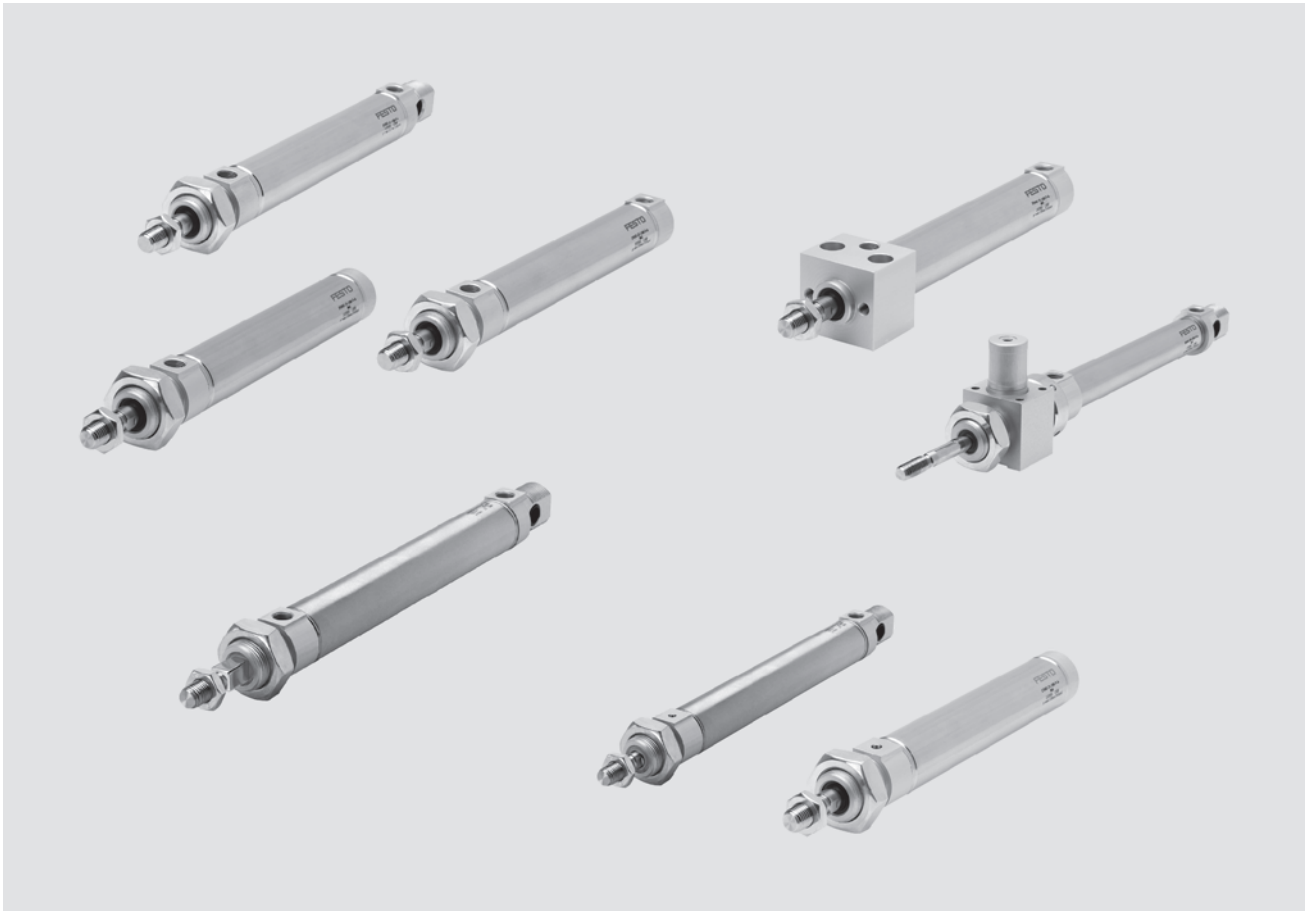
Cabeçote dianteiro em forma de bloco para fixação direta, cabeçote traseiro reduzido com conexão de ar perpendicular ao eixo do cilindro.



DSNU-...-MH

Cilindros normalizados DSNU/ESNU, ISO 6432

Características



Oferta otimizada

- A superfície interna lisa e robusta da camisa do cilindro proporciona alta capacidade de operação e vida útil longa;
- Haste e camisa do cilindro de aço inoxidável.

Mais que a norma



ISO 6432
DIN ISO 6432

DIN

- Cilindro convencional com diâmetros de 8 a 25 mm correspondente à versão padrão ISO 6432, DIN ISO 6432. As variantes se baseiam nessas normas;
- Não há serviço de reparo para a série. É construída no conceito "free service", o que garante maior vida útil;
- Cabeçote e camisa ligados por sistema de recravação.

Funcional

- Três tipos de cabeçotes traseiros oferecidos em diversas versões com funções e dimensões otimizadas.

Variantes

- Antigiro;
- Haste passante;
- Com ou sem detecção de posição;
- Amortecimento não regulável ou regulável nas posições finais de curso;
- Outras variantes de haste.

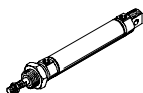
Cilindros normalizados DSNU/ESNU, ISO 6432

Características

Linha standard

De dupla ação

Versão básica
DSNU



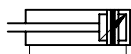
Com detecção de posição
Amortecimento não regulável nas posições finais de curso;

DSNU-P-A



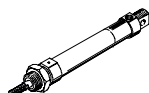
Com detecção de posição
Amortecimento regulável nas posições finais de curso;

DSNU-PPV-A



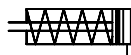
De simples ação

Versão básica
ESNU



Com detecção de posição
Amortecimento não regulável nas posições finais de curso;

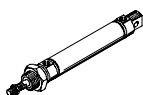
ESNU-P-A



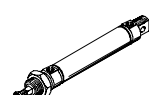
Variantes do sistema modular

Versões

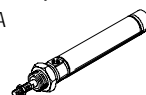
Versão básica
DSNU/ESNU



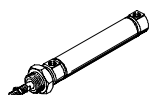
Antigiro
DSNU-Q



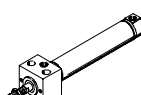
Conexão axial de ar comprimido
DSNU-MA/ESNU-MA



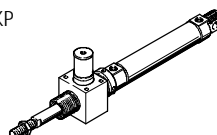
Conexão transversal de ar comprimido
DSNU-MQ



Com fixação direta
DSNU-MH



Com trava de retenção
DSNU-...-KP



Execuções especiais

S2: Haste passante



K8: Haste prolongada



K2: Haste com rosca externa prolongada



S6: Vedação resistente ao calor máx. 150 °C



K6: Haste com rosca externa reduzida



S10: Slow speed (baixa velocidade)



K3: Haste com rosca interna



S11: Low friction (baixo atrito)



K5: Haste com rosca especial

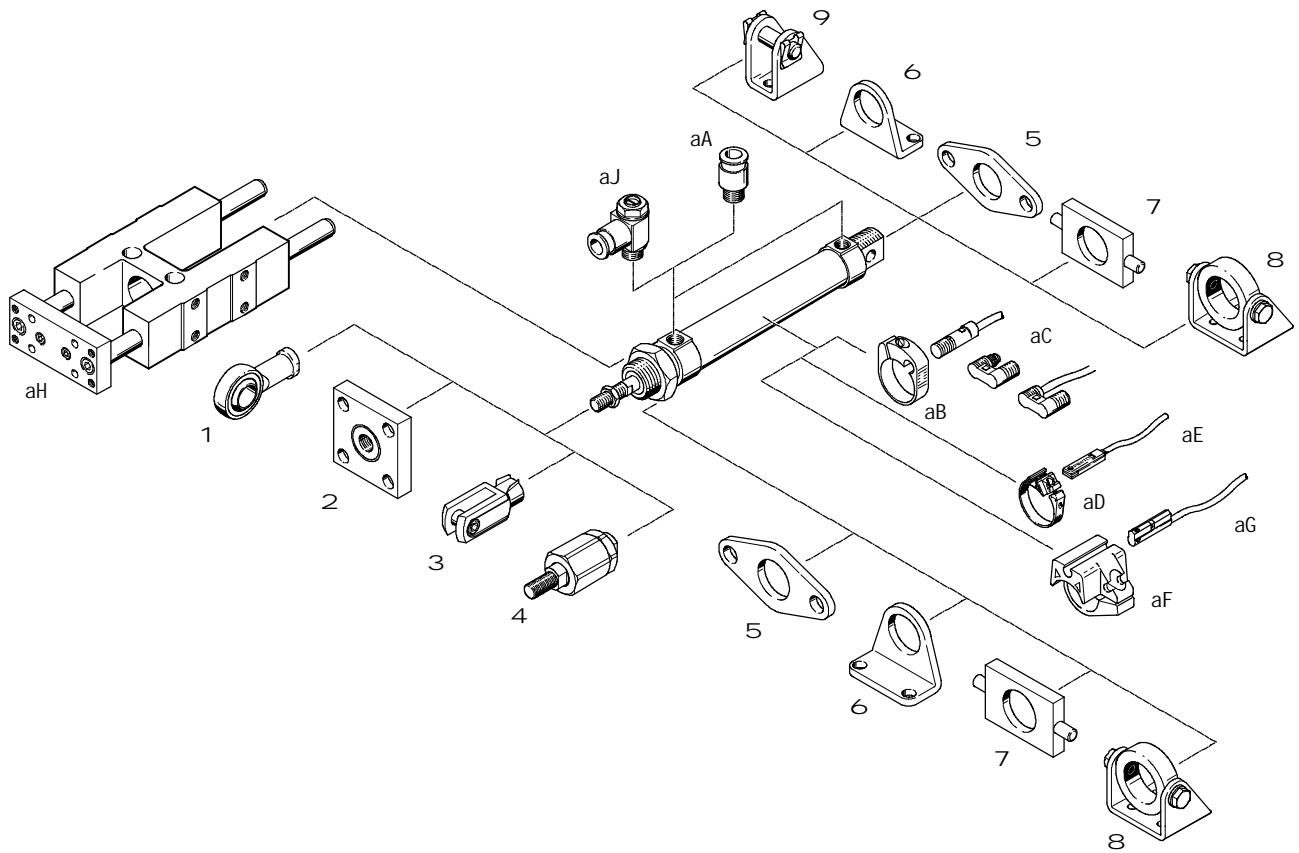


R3: Alto grau de proteção contra corrosão



Cilindros normalizados DSNU/ESNU, ISO 6432

Visão geral dos periféricos

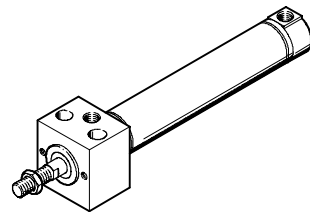
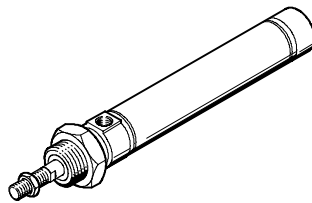
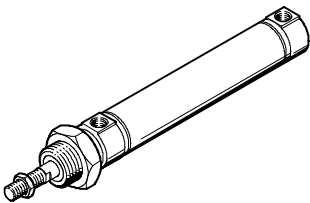


Variantes

DSNU-MQ

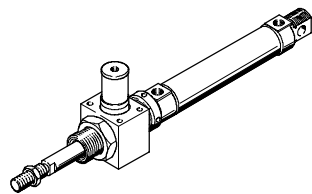
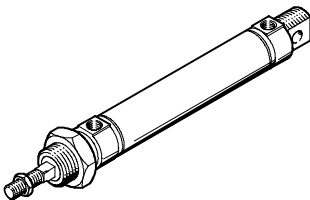
DSNU-MA

DSNU-MH



DSNU-Q

DSNU-KP



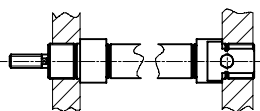
Cilindros normalizados DSNU/ESNU, ISO 6432

Visão geral dos periféricos

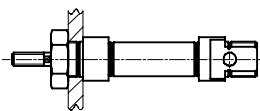
Elementos de fixação e acessórios							
	DSNU/ESNU	DSNU/ESNU MA	DSNU MQ	MH	KP	DSNU-Q	→ página
1 Articulação esférica SGS/CRSGS	■	■	■	■	■	■	25
2 Elemento de acoplamento KSG/KSZ	■	■	■	■	■	■	28
3 Garfo SG/CRSG	■	■	■	■	■	■	28
4 Acoplamento flexível FK	■	■	■	■	■	■	28
5 Fixação por flange FBN/CRFBN	■	■	■	-	■	■	26
6 Fixação por pés HBN/CRHBN	■	■	■	-	■	■	25
7 Fixação oscilante WBN	■	■	■	-	■	■	27
8 Fixação oscilante SBN	■	■	■	-	■	■	26
9 Cavalete LBN/CRLBN	■	-	-	-	■	■	27
aJ Válvula reguladora de fluxo unidi- recional GRLA/CRGRLA/GRXA-HG	■	■	■	■	■	■	32
aA Conexão rápida QS	■	■	■	■	■	■	Info 176
aB Conjunto de fixação SMBR/CRSMBR	■	■	■	■	■	■	31
aC Sensor de proximidade SMEO/SMT0/CRSMEO-4	■	■	■	■	■	■	29
aD Conjunto de fixação SMBR-8	■	■	■	■	■	■	29
aE Sensor de proximidade SME/SMT-8	■	■	■	■	■	■	30
aF Conjunto de fixação SMBR-10	■	■	■	■	■	■	31
aG Sensor de proximidade SME/SMT-10	■	■	■	■	■	■	31
aH Unidade de guia FEN	■	■	■	-	-	-	28

Opções de montagem

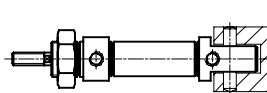
Fixação dianteira e traseira



Fixação com porca sextavada

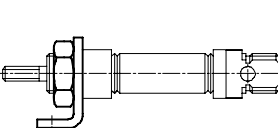


Fixação oscilante

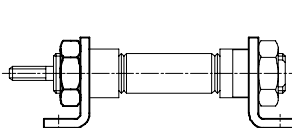


Opções de montagem com elementos de fixação

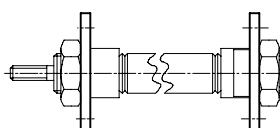
Fixação por pés (curso reduzido)



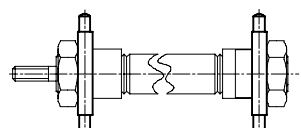
Fixação por pés



Fixação por flange



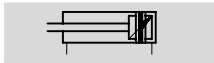
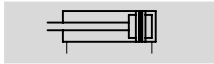
Fixação oscilante



Cilindros normalizados DSNU, ISO 6432

Especificações técnicas

Função



-N- Diâmetro
8 ... 25 mm

-T- Comprimento do curso
... 500 mm

Variante

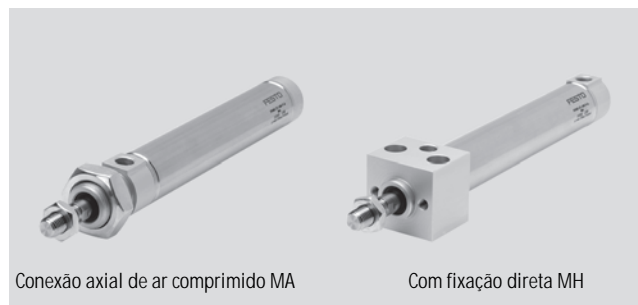
CT-free

- Com diversas posições de instalação, detecção de posição por meio de sensores de proximidade e fixação por meio de acessórios;
- DSNU-MH: disponível com unidade de fixação direta;
- DSNU-...-KP: disponível com trava de retenção e fixação através de furo passante.



Versão básica

Conexão transversal de ar comprimido MQ



Conexão axial de ar comprimido MA

Com fixação direta MH

Dados técnicos gerais						
Linha standard	DSNU					
Variantes	MA/MH/MQ, KP, Q					
Ø do cilindro	8*	10*	12**	16	20	25
Conexão pneumática	M5				Gx	
Rosca da haste	M4		M6		M8	M10x1,25
Amortecimento	Não regulável nas posições finais de curso					
	-			Regulável nas posições finais de curso		
Percurso de amortecimento ¹⁾ [mm]	-		9	12	15	17
Torque máximo na haste ²⁾	-		0,1	0,20		0,45
Folga axial máx. na haste, fixada ³⁾	0,25				0,3	
Conexão pneumática na haste, fixada ³⁾	M5					
Força de fixação na unidade, fixada ³⁾	80		180		350	

* DSNU-Q não disponível nos Ø de 8 e 10 mm.

** DSNU-Q não regulável apenas para o Ø de 12 mm.

1) Para o DSNU-Q, o curso de amortecimento se aplica apenas para os Ø de 16, 20 e 25 mm.

2) Apenas para o modelo DSNU-Q.

3) Apenas para o DSNU-...-KP.

Forças [N] e energia de impacto [J]						
Linha standard	DSNU					
Variantes	MA/MH/MQ, KP, Q					
Ø do cilindro	8*	10*	12	16	20	25
Força teórica a 6 bar, no avanço	30	47	68	121	189	295
Força teórica a 6 bar, no retorno	23	40	51	104	158	247
Máx. energia de impacto nas posições finais de curso	0,03	0,05	0,07	0,15	0,20	0,30

* DSNU-Q não disponível nos Ø de 8 e 10 mm.

Cilindros normalizados DSNU, ISO 6432

Especificações técnicas

Pressão operacional [bar]							
Linha padrão		DSNU					
Ø do cilindro		8	10	12	16	20	25
Meio operacional		Ar comprimido filtrado com ou sem lubrificação.					
Pressão operacional	Versão básica	1,5 ... 10		1 ... 10 ¹⁾			
	S10	-			1,5 ... 10	1 ... 10	
	S11	-			0,45 ... 10	0,3 ... 10	

1) Ø do cilindro 12 PPV (amortecimento regulável nas posições finais de curso): 2...10 bar.

Condições ambientais							
Linha standard		DSNU					
Variantes		Versão básica	CT	S6	S10	S11	R3
Temperatura ambiente ¹⁾	MA/MH/MQ [°C]	-20 ... +80		0 ... +150	+5 ... +80		-20 ... +80
	Q [°C]	-20 ... +80	-				-20 ... +80
	KP [°C]	-10 ... +80	-				-10 ... +80
Resistência à corrosão KBK ²⁾	MA/MH/MQ	2					3
	Q	2	-				3
	KP	2	-				3

1) Observar campo de aplicação dos sensores de proximidade.

2) Classe 2 de resistência à corrosão conforme norma Festo 940 070

Componentes com moderada exposição à corrosão. Peças externas com caráter decorativo na superfície, que têm contato direto com o ambiente ou meios industriais usuais como substâncias usadas na refrigeração ou lubrificação.

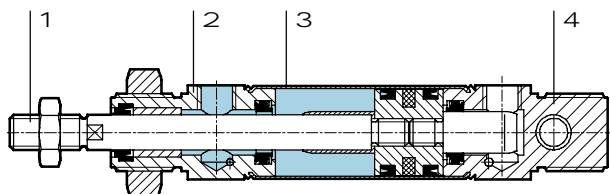
Peso [g]							
Linha standard		DSNU					
Ø do cilindro [mm]		8	10	12	16	20	25
Peso do produto com um curso de 0 mm	MA/MH/MQ	34,6	37,3	75	89,9	186,8	238
	Q	-	-	80	110	215	275
Peso adicional a cada 10 mm de curso	MA/MH/MQ	2,4	2,7	4	4,6	7,2	11
	Q	-	-	4,1	4,7	7,1	10,9

Velocidade [mm/s]						
Linha standard		DSNU				
Variante		Versão básica				
Ø do cilindro [mm]		16	20			25
Velocidade em movimento sem stick-slip, na horizontal, sem carga, a 6 bar	S10	10 ... 100				
Velocidade mínima, no avanço	S11	2,7	5,3		<1 ¹⁾	
Velocidade mínima, no retorno	S11	3,2	4,7		<1 ¹⁾	

1) Não foram feitas medições inferiores a 1 mm/s.

Material

Funcionamento



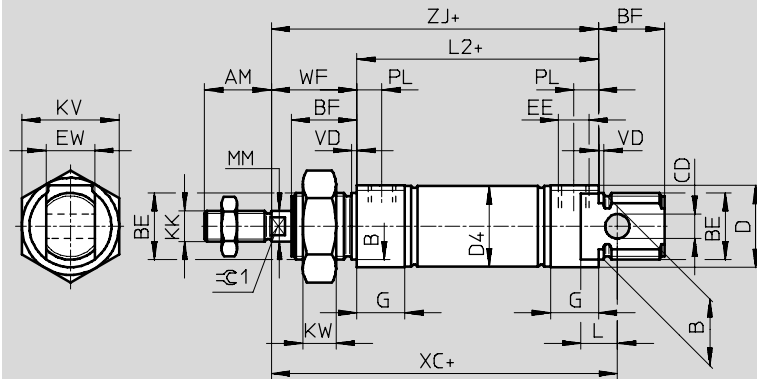
Variante	Versão básica	R3	CT	S6	S10	S11
1 Haste	Aço inoxidável alta liga					
2 Cabeçote dianteiro	Liga de alumínio por meio de laminação					
3 Camisa do cilindro	Aço inoxidável alta liga					
4 Cabeçote traseiro	Liga de alumínio por meio de laminação					
- Vedações	Poliuretano, borracha nitrílica			FPM		
- Esteira da guia	-			Poliamida		

Cilindros normalizados DSNU, ISO 6432

Especificações técnicas

Dimensões – Versão básica

Download de desenhos em CAD ➔ www.festo.com.br



+ = adicionar o comprimento do curso

∅ [mm]	AM	B ∅ h9	BE	BF	CD ∅ E10	D ∅	D4 ∅	EE	EW	G	KK	KV
8	12	12	M12x1,25	12	4	15	9,3	M5	8	10	M4	19
10							11,3					
12	16	16	M16x1,5	17	6	20	13,3		12	M6	24	
16							17,3					
20	20	22	M22x1,5	20	8	27	21,3	Gx	16	16	M8	32
25				22			22					

∅ [mm]	KW	L	L2	MM ∅	PL	T0	VD	WF	XC ±1	ZJ	β 1
8	6	6	46	4	6	18	2	16	64	62	-
10											
12	8	9	50	6	23	22		75	72	5	
16			56					82			
20	11	12	68	8	8,2	31	24	95	92	7	
25			69,5					10			28

Cilindros normalizados DSNU, ISO 6432

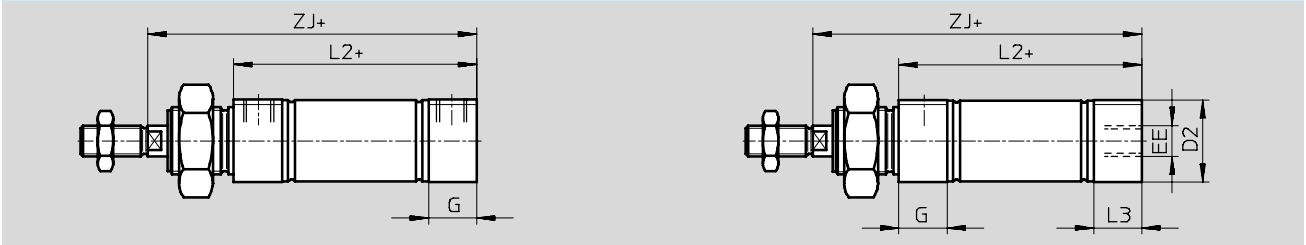
Especificações técnicas

Dimensões – Variantes

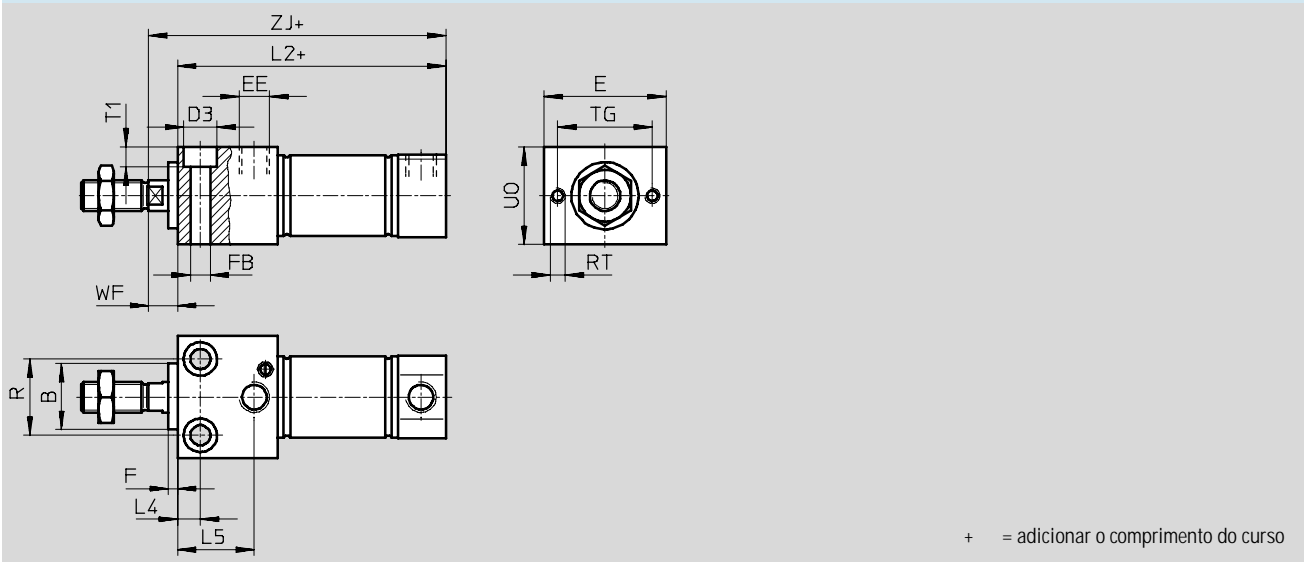
Download de desenhos em CAD ➔ www.festo.com.br

MQ – Conexão transversal de ar comprimido

MA – Conexão axial de ar comprimido



MH – Com fixação direta



Ø [mm]	B Ø h9	D2 Ø	D3 Ø	E	EE	F	FB Ø	G	L2			
									-MQ	-MA	-MH	
8	12	10,5	6	24	M5	3	3,4	10	46	43,6	53,5	
10		12,5								43,1	53,8	
12	16	14,5	8	30					4,5	50	47,7	62
16		17,5							56	53,7	67,5	
20	22	21,7	10	40	Gx	5,5	16	68	66,5	81,5		
25		26,7				11		6,6	69,5	68,5	86,2	

Ø [mm]	L3	L4	L5	R	RT	TG	T1	UO	WF	Z1		
										-MQ	-MA	-MH
8	7,6	5	14	12	M3	18	3,4	16	8	62	59,6	61,5
10	7,1										59,1	61,8
12	7,7	6	18,1	16	M4	23	4,5	22	10	72	69,7	72
16										78	75,7	77,8
20	14,5	7,5	22,4	22	M5	31	5,5	28	11	92	90,5	91,5
25	14		25,2	25			6,6			32	97,5	96,5

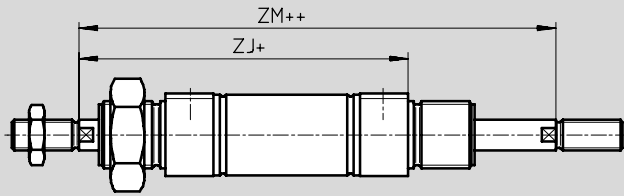
Cilindros normalizados DSNU, ISO 6432

Especificações técnicas

Dimensões – Variantes

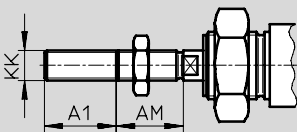
Download de desenhos em CAD ➔ www.festo.com.br

S2 – Haste passante

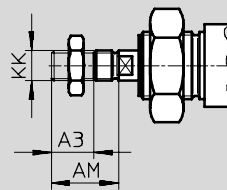


+ = adicionar o comprimento do curso
++ = adicionar 2x o comprimento do curso

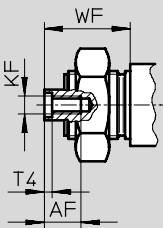
K2 – Haste com rosca externa prolongada



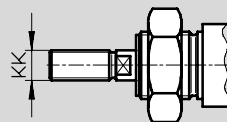
K6 – Haste com rosca externa reduzida



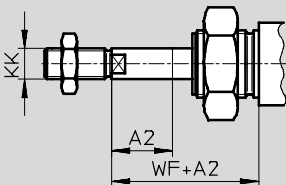
K3 – Haste com rosca interna



K5 – Haste com rosca especial



K8 – Haste prolongada



-H- Importante


Quando a variante K8 for combinada com S2, a haste só pode ser prolongada em um dos lados.

Ø [mm]	A1 máx.	A2 máx.	A3 máx.	AM	AF	KF	KK		T4	WF	ZJ			ZM		
							Rosca básica	Rosca especial ¹⁾			-MQ	-MA	-MH			
8	15	50	4	12	-	-	M4	-	-	16	62	59,6	61,5	78,4		
10								-	-			59,1	61,8			
12	20	100		16			-	-	M6	-	-	22	72	69,7	72	94
16										-	-			78	75,7	77,8
20	25		8	20	12	M4	M8	-	2	24	92	90,5	91,5	116		
25				22		M6	M10x1,25	M10	2,6	28	97,5	96,5	97,2	125,5		

1) As roscas especiais só estão disponíveis como roscas externas. Não estão incluídas no fornecimento porcas sextavadas para a rosca da haste.


Cilindros normalizados DSNU, ISO 6432

Especificações técnicas

Dados para pedido – Versão básica						
Tipo	∅ do cilindro [mm]	Curso [mm]	Amortecimento não regulável nas posições finais de curso		Amortecimento regulável nas posições finais de curso	
			Código	Tipo	Código	Tipo
	8	10	19 177	DSNU-8-10-P-A	-	-
		25	19 178	DSNU-8-25-P-A	-	-
		40	19 179	DSNU-8-40-P-A	-	-
		50	19 180	DSNU-8-50-P-A	-	-
		80	19 181	DSNU-8-80-P-A	-	-
		100	19 182	DSNU-8-100-P-A	-	-
	10	10	19 183	DSNU-10-10-P-A	-	-
		25	19 184	DSNU-10-25-P-A	-	-
		40	19 185	DSNU-10-40-P-A	-	-
		50	19 186	DSNU-10-50-P-A	-	-
		80	19 187	DSNU-10-80-P-A	-	-
		100	19 188	DSNU-10-100-P-A	-	-
	12	10	19 189	DSNU-12-10-P-A	-	-
		25	19 190	DSNU-12-25-P-A	-	-
		40	19 191	DSNU-12-40-P-A	-	-
		50	19 192	DSNU-12-50-P-A	-	-
		80	19 193	DSNU-12-80-P-A	-	-
		100	19 194	DSNU-12-100-P-A	-	-
		125	19 195	DSNU-12-125-P-A	-	-
	16	10	19 198	DSNU-16-10-P-A	-	-
		25	19 199	DSNU-16-25-P-A	33 973	DSNU-16-25-PPV-A
		40	19 200	DSNU-16-40-P-A	19 229	DSNU-16-40-PPV-A
		50	19 201	DSNU-16-50-P-A	19 230	DSNU-16-50-PPV-A
		80	19 202	DSNU-16-80-P-A	19 231	DSNU-16-80-PPV-A
		100	19 203	DSNU-16-100-P-A	19 232	DSNU-16-100-PPV-A
		125	19 204	DSNU-16-125-P-A	19 233	DSNU-16-125-PPV-A
	20	10	19 207	DSNU-20-10-P-A	-	-
		25	19 208	DSNU-20-25-P-A	33 974	DSNU-20-25-PPV-A
		40	19 209	DSNU-20-40-P-A	19 236	DSNU-20-40-PPV-A
		50	19 210	DSNU-20-50-P-A	19 237	DSNU-20-50-PPV-A
		80	19 211	DSNU-20-80-P-A	19 238	DSNU-20-80-PPV-A
		100	19 212	DSNU-20-100-P-A	19 239	DSNU-20-100-PPV-A
125		19 213	DSNU-20-125-P-A	19 240	DSNU-20-125-PPV-A	
160		19 214	DSNU-20-160-P-A	19 241	DSNU-20-160-PPV-A	
200		19 215	DSNU-20-200-P-A	19 242	DSNU-20-200-PPV-A	
250		19 216	DSNU-20-250-P-A	19 243	DSNU-20-250-PPV-A	
300		19 217	DSNU-20-300-P-A	19 244	DSNU-20-300-PPV-A	
320		34 718	DSNU-20-320-P-A	34 720	DSNU-20-320-PPV-A	


H Importante


Outras variantes podem ser configuradas e solicitadas através do sistema modular DSNU → 18

 Programa de Fornecimento

Cilindros normalizados DSNU, ISO 6432

Especificações técnicas

Dados para pedido – Versão básica						
Tipo	Ø do cilindro [mm]	Curso [mm]	Amortecimento não regulável nas posições finais de curso		Amortecimento regulável nas posições finais de curso	
			Código	Tipo	Código	Tipo
	25	10	19 218	DSNU-25-10-P-A	–	–
		25	19 219	DSNU-25-25-P-A	33 975	DSNU-25-25-PPV-A
		40	19 220	DSNU-25-40-P-A	19 245	DSNU-25-40-PPV-A
		50	19 221	DSNU-25-50-P-A	19 246	DSNU-25-50-PPV-A
		80	19 222	DSNU-25-80-P-A	19 247	DSNU-25-80-PPV-A
		100	19 223	DSNU-25-100-P-A	19 248	DSNU-25-100-PPV-A
		125	19 224	DSNU-25-125-P-A	19 249	DSNU-25-125-PPV-A
		160	19 225	DSNU-25-160-P-A	19 250	DSNU-25-160-PPV-A
		200	19 226	DSNU-25-200-P-A	19 251	DSNU-25-200-PPV-A
		250	19 227	DSNU-25-250-P-A	19 252	DSNU-25-250-PPV-A
		300	19 228	DSNU-25-300-P-A	19 253	DSNU-25-300-PPV-A
		320	34 719	DSNU-25-320-P-A	34 721	DSNU-25-320-PPV-A
		400	35 191	DSNU-25-400-P-A	35 193	DSNU-25-400-PPV-A
		500	35 192	DSNU-25-500-P-A	35 194	DSNU-25-500-PPV-A

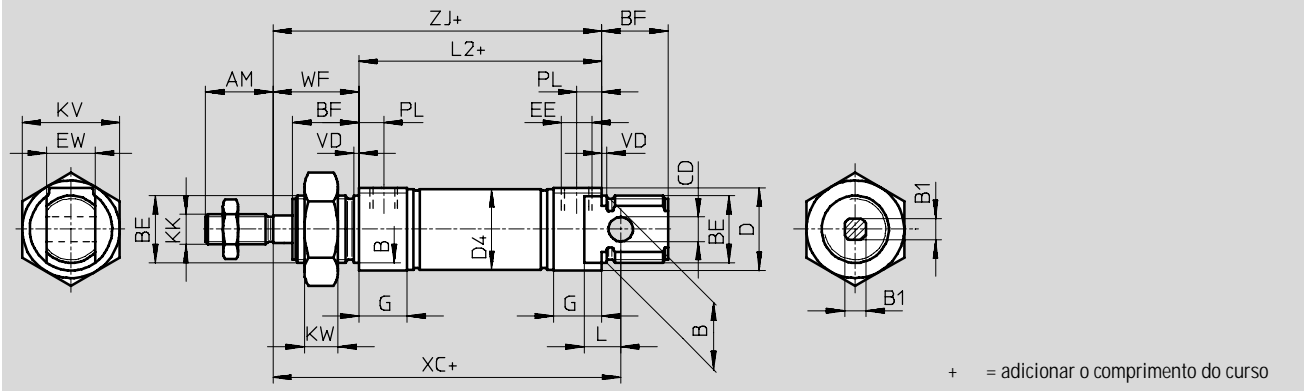
 Programa de Fornecimento

Cilindros normalizados DSNU-Q, antigiro

Especificações técnicas

Dimensões

Download de desenhos em CAD ➔ www.festo.com.br



∅	AM	B	B1	BE	BF	CD	D	D4	EE	EW
[mm]		∅ h9				∅ E10	∅	∅		
12	16	16	5,5	M16x1,5	17	6	20	13,3	M5	12
16								17,3		
20	20	22	7	M22x1,5	20	8	27	21,3	Gx	16
25	22		9		22			26,5		

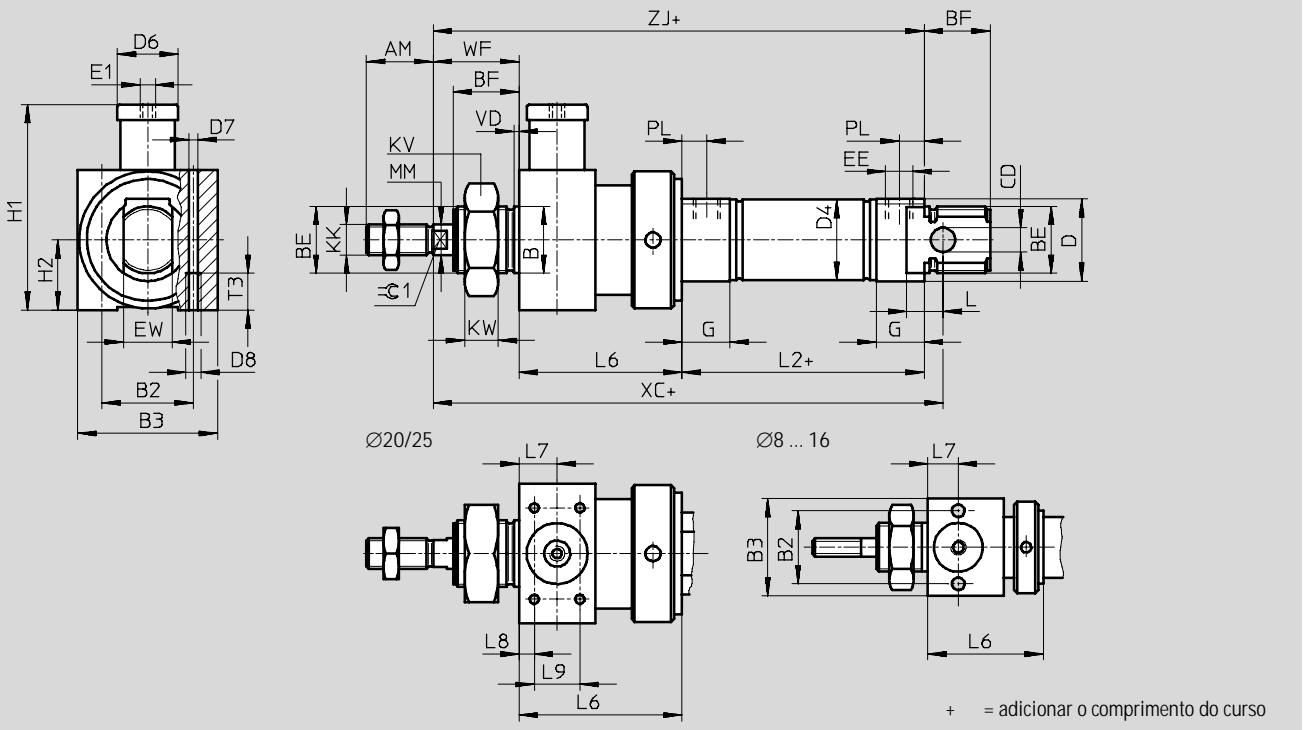
∅	G	KK	KV	KW	L	L2	PL	VD	WF	XC	ZJ
[mm]										±1	
12	10	M6	24	8	9	50	6	2	22	75	72
16						56				82	78
20	16	M8	32	11	12	68	8,2		24	95	92
25		M10x1,25				69,5	28		104	97,5	

Cilindros normalizados DSNU-...-KP, com trava de retenção

Especificações técnicas

Dimensões - Versão básica

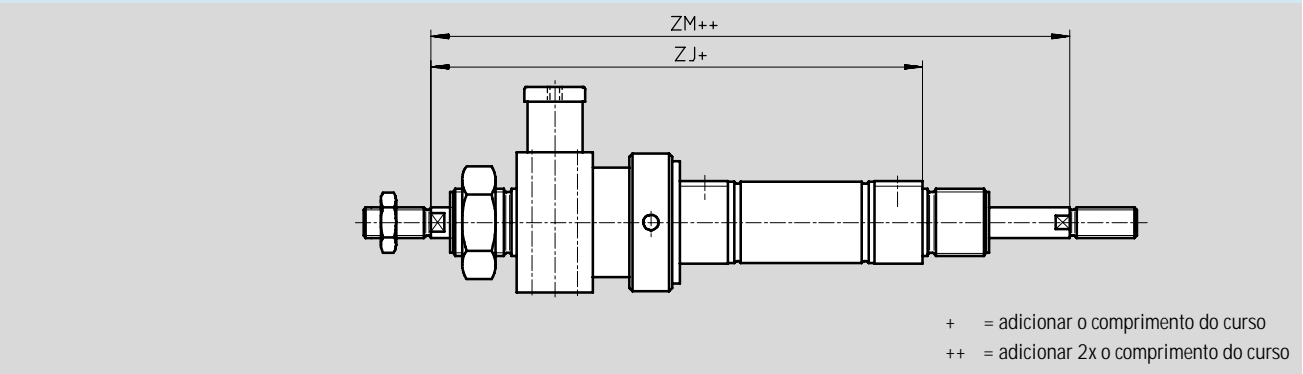
Download de desenhos em CAD ➔ www.festo.com.br



Dimensões - Variante

Download de desenhos em CAD ➔ www.festo.com.br

S2 – Haste passante



Cilindros normalizados DSNU-...-KP, com trava de retenção

Especificações técnicas

∅ [mm]	AM	B ∅ h9	B2	B3	BE	BF	CD ∅ E10	D ∅	D4 ∅	D6 ∅	D7 ∅	D8
8	12	12	19,5	27	M12x1,25	12	4	15	9,3	12	4,2	M5
10									11,3			
12	16	16	24	32	M16x1,5	17	6	20	13,3			
16									17,3			
20	20	22	27	36	M22x1,5	20	8	27	21,3			
25	22					22			26,5			

∅ [mm]	E1	EE	EW	G	H1	H2	KK	KV	KW	MM ∅	L	L2
8	M5	M5	8	10	34,5	13,5	M4	19	6	4	6	46
10			12		41	16	M6	24	8	6	9	50
12												56
16		Gx	16	16	62,5	18	M8	32	11	8	12	68
20							10			69,5		
25							10			69,5		

∅ [mm]	L6	L7	L8	L9	T3	PL	VD	WF	XC ±1	ZJ	ZM	β 1
8	29 ±0,65	8	-	-	11	6	2	16	93	91	107	-
10			-	-								-
12	38 ±0,75	10	-	-				22	113	110	132	5
16			-	-					120	116	138	
20	47 ±0,75	13	4,5	20	8,2	24	142	139	163	7		
25	48 ±0,75					28	152	145,5	173,5	9		

Cilindros normalizados DSNU, ISO 6432

Dados para pedido – Sistema modular

Dados mínimos					Opções				
Código	Função	∅ do cilindro	Curso	Amortecimento	Deteção de posição	Cabeçote	Antigiro	Execuções especiais	
193 986	DSNU	8	1 ... 500	P PPV	A	MQ MA MH	Q	S2, S6, S10, S11, K2, K6, K3, K5, K8, KP, R3	
193 987									
193 988									
193 989									
193 990									
193 991									
Exemplo de pedido									
193 991	DSNU	- 25	- 350	- PPV	- A	- MH	-	- S2	

Tabela para pedido												
Dimensões		8	10	12	16	20	25	Condições	Código	Registro código		
Ⓜ	Código	193 986	193 987	193 988	193 989	193 990	193 991					
	Função	Cilindro normalizado de dupla ação conforme ISO 6432								DSNU	DSNU	
	∅ do cilindro [mm]	8	10	12	16	20	25		-...			
	Curso [mm]	1 ... 100		1 ... 200		1 ... 320		1 ... 500		1	-...	
	Amortecimento	Anéis/placas de amortecimento elástico nas posições finais de curso								-P		
		-	-	Amortecimento pneumático, regulável nas posições finais de curso				2	-PPV			
Ⓞ	Deteção de posição	Para sensor de proximidade							3	-A		
	Cabeçote	Conexão transversal de ar comprimido, cabeçote traseiro							4	-MQ		
		Conexão axial de ar comprimido, cabeçote traseiro							4	-MA		
		Flange de fixação dianteira (montagem direta), cabeçote dianteiro							5	-MH		
	Antigiro	-	-	Haste quadrada Curso reduzido [mm] 5 ... 160 5 ... 160 5 ... 200 5 ... 250					-Q			
	Execuções especiais	Haste passante								-S2		
		Haste com rosca externa prolongada [mm]	1 ... 15 mm		1 ... 20		1 ... 25	1 ... 35		-...K2		
		Haste com rosca externa reduzida [mm]	1 ... 4				1 ... 8	1 ... 10		-...K6		
		Haste com rosca interna	-	-	-	-	(M4)	(M6)		-K3		
		Haste com rosca especial	-	-	-	-	-	M10		-"...K5		
		Haste prolongada [mm]	1 ... 50		1 ... 100					-...K8		
		Trava de retenção	J								-KP	
		Vedações resistentes a temperaturas de até 150 °C	J		-		J			-S6		
		Slow speed (baixa velocidade)	-		-				6	-S10		
		Low friction (baixo atrito)	-		-				6	-S11		
	Alto grau de proteção contra corrosão	-		-		J			-R3			

1 Cursos acima do padrão sob consulta.

2 **PPV** Não com cabeçote tipo MA.

3 **A** Curso mínimo: 10 mm.

4 **MQ, MA** Não com haste do tipo S2.

5 **MH** Não com as combinações: Q-R3, Q-R3-S6, Q-R3-S6-S2, R3-S6.

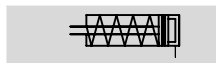
6 **S10, S11** Não com cabeçotes tipo MH, MA, MQ

Transferência do código para pedido

Cilindros normalizados ESNU, ISO 6432

Especificações técnicas

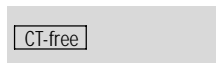
Função



-N- Diâmetro
8 ... 25 mm

-T- Comprimento do curso
1 ... 50 mm

Variante



■ Com diversas posições de instalação, detecção de posição por meio de sensores de proximidade e fixação por meio de acessórios.



Versão básica



Conexão axial de ar comprimido MA

Dados técnicos gerais						
Linha standard	ESNU					
Variante	Versão básica, MA					
Ø do cilindro [mm]	8	10	12	16	20	25
Conexão pneumática	M5			Gx		
Rosca da haste	M4		M6		M8	M10x1,25
Amortecimento	Não regulável nas posições finais de curso					
Tipo de construção	Êmbolo, haste e camisa do cilindro					

Forças [N] e energia de impacto [J]						
Linha standard	ESNU					
Variante	Versão básica, MA					
Ø do cilindro [mm]	8	10	12	16	20	25
Força teórica a 6 bar, no avanço	24	41	61	107	169	270
Força máx. de retorno da mola Curso 10 mm	4,9	4,9	6,3	13,2	18,3	22,9
Força máx. de retorno da mola Curso 25 mm	4,1	4,1	5,4	11,9	16,5	21,2
Força máx. de retorno da mola Curso 50 mm	2,8	4,8	3,9	9,8	13,6	18,5
Máx. energia de impacto nas posições finais	0,03	0,05	0,07	0,15	0,20	0,30

Pressão operacional [bar]						
Linha standard	ESNU					
Variante	Versão básica, MA					
Ø do cilindro	8	10	12	16	20	25
Meio operacional	Ar comprimido filtrado com ou sem lubrificação					
Pressão operacional [bar]	1,5 ... 10		1,2 ... 10			

Cilindros normalizados ESNU, ISO 6432

Especificações técnicas

Condições ambientais	
Linha standard	ESNU
Variante	Versão básica, MA
Temperatura ambiente ¹⁾ [°C]	-20 ... +80
Resistência à corrosão KBK ²⁾	2

1) Observar o campo de aplicação dos sensores de proximidade;

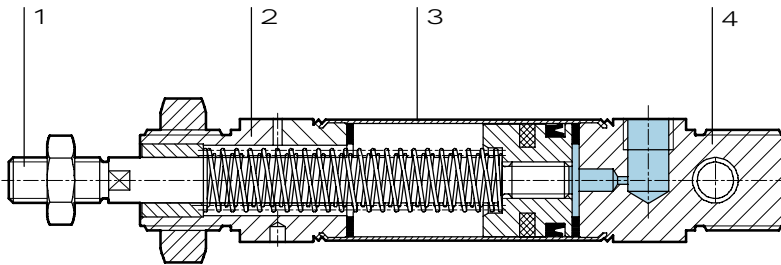
2) Classe 2 de resistência à corrosão conforme norma Festo 940 070

Componentes com moderada exposição à corrosão. Peças externas com caráter decorativo na superfície, que têm contato direto com o ambiente ou meios industriais usuais como substâncias usadas na refrigeração ou lubrificação.

Peso [g]		ESNU					
Linha standard		Versão básica, MA					
Variante		Versão básica, MA					
Ø do cilindro [mm]		8	10	12	16	20	25
Peso do produto com curso de 0 mm	Versão básica	35	37,3	75	89,9	186,8	238
	MA	30	33	65	81	167	222
Peso adicional a cada 10 mm de curso	Versão básica	2,4	2,7	4	4,6	7,2	11
	MA	2,4	2,7	4	4,6	7,2	11

Material

Funcionamento



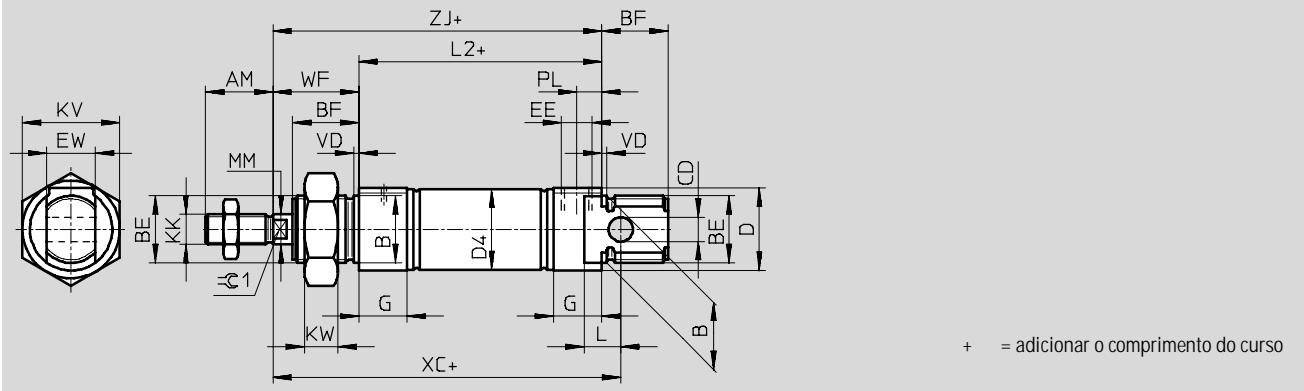
Variante	Tipo básico
1 Haste	Aço inoxidável alta liga
2 Cabeçote dianteiro	Liga de alumínio por meio de laminação
3 Camisa do cilindro	Aço inoxidável alta liga
4 Cabeçote traseiro	Liga de alumínio por meio de laminação
- Vedações	Poliuretano, borracha nitrílica
- Mola	Aço para molas

Cilindro normalizado ESNU, ISO 6432

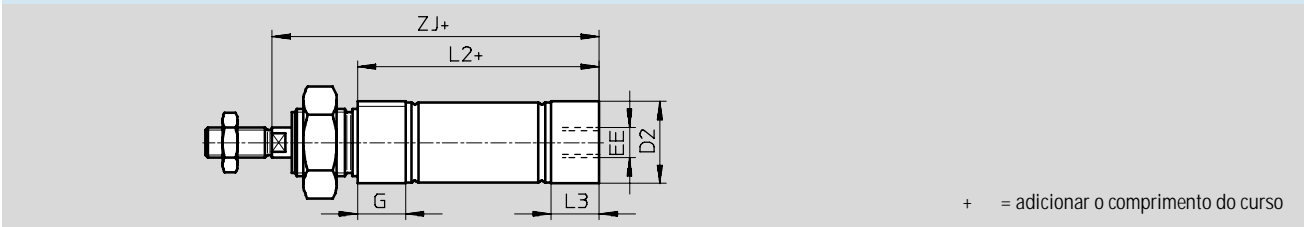
Especificações técnicas

Dimensões - Versão básica

Download de desenhos em CAD ➔ www.festo.com.br



MA – Conexão axial de ar comprimido



Ø	AM	B Ø h9	BE	BF	CD Ø E10	D Ø	D2 Ø	D4 Ø	EE	EW	G	KK	KV
[mm]													
8	12	12	M12x1,25	12	4	15	10,5	9,3	M5	8	10	M4	19
10							12,5	11,3					
12	16	16	M16x1,5	17	6	20	14,5	13,3		12	M6	24	
16							17,5	17,3					
20	20	22	M22x1,5	20	8	27	21,7	21,3	Gx	16	16	M8	32
25	22			22			26,7	26,5					

Ø	KW	L	L2		L3	MM Ø	PL	VD	WF	XC ±1	ZJ		β 1
[mm]			-MA								-MA		
8	6	6	46	43,6	7,6	4	6	2	16	64	62	59,6	-
10				43,1	7,1							59,1	
12	8	9	50	47,7	7,7	6			22	75	72	69,7	5
16			56	53,7						82	78	75,7	
20	11	12	68	66,5	14,5	8	8,2	24	95	92	90,5	7	
25			69,5	68,5	14			10	28	104	97,5	96,5	9

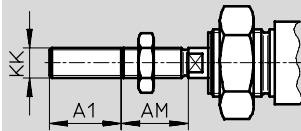
Cilindros normalizados ESNU, ISO 6432

Especificações técnicas

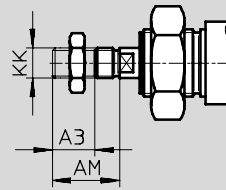
Dimensões - Variantes

Download de desenhos em CAD ➔ www.festo.com.br

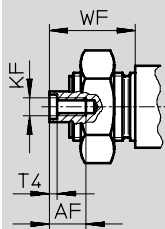
K2 – Haste com rosca externa prolongada



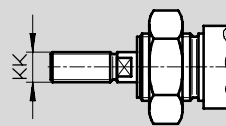
K6 – Haste com rosca externa reduzida



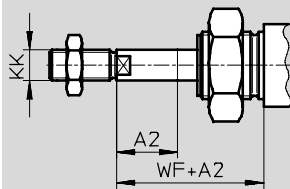
K3 – Haste com rosca interna



K5 – Haste com rosca especial



K8 – Haste prolongada




Ø [mm]	A1 máx.	A2 máx.	A3 máx.	AF	AM	KF	KK		T4	WF
							Rosca básica	Rosca especial ¹⁾		
8	15	50	4	–	12	–	M4	–	–	16
10				–		–		–		
12				–		–	–			
16	20			8	12	–	20	–	M6	–
20			25			20		M4		M8
25	35		22	M6	M10x1,25	M10	2,6	28		

1) As roscas especiais só estão disponíveis como roscas externas. Não estão inclusas no fornecimento as porcas sextavadas para a rosca da haste.

Cilindros normalizados ESNU, ISO 6432

Especificações técnicas

Dados para pedido – Versão básica						
Tipo	Curso [mm]	Código	Tipo	Curso [mm]	Código Tipo	
	Ø do cilindro 8 mm			Ø do cilindro 10 mm		
	10	19 254	ESNU-8-10-P-A	10	19 257	ESNU-10-10-P-A
	25	19 255	ESNU-8-25-P-A	25	19 258	ESNU-10-25-P-A
	50	19 256	ESNU-8-50-P-A	50	19 259	ESNU-10-50-P-A
	Ø do cilindro 12 mm			Ø do cilindro 16 mm		
	10	19 260	ESNU-12-10-P-A	10	19 263	ESNU-16-10-P-A
	25	19 261	ESNU-12-25-P-A	25	19 264	ESNU-16-25-P-A
	50	19 262	ESNU-12-50-P-A	50	19 265	ESNU-16-50-P-A
	Ø do cilindro 20 mm			Ø do cilindro 25 mm		
	10	19 266	ESNU-20-10-P-A	10	19 269	ESNU-25-10-P-A
	25	19 267	ESNU-20-25-P-A	25	19 270	ESNU-25-25-P-A
	50	19 268	ESNU-20-50-P-A	50	19 271	ESNU-25-50-P-A

Cilindros normalizados ESNU, ISO 6432

Dados para pedido – Sistema modular

Dados mínimos					Opções		
Código	Função	∅ do cilindro	Curso	Amortecimen- to	Deteção de posição	Cabeçote traseiro	Execuções especiais
193 996	ESNU	8	1 ... 50	P	A	MA	...K2
193 997		10					...K6
193 998		12					K3
193 999		16					"..."K5
194 000		20					...K8
194 001		25					
Exemplo de pedido							
194 002	ESNU	- 25	- 45	- P	- A	- MA	S2

Tabela para pedido										
Dimensões		8	10	12	16	20	25	Condições	Código	Registro código
∅	Código	193 996	193 997	193 998	193 999	194 000	194 001			
	Função	Cilindro normalizado de simples ação, no avanço, conforme ISO 6432							ESNU	ESNU
	∅ do cilindro [mm]	8	10	12	16	20	25		-...	
	Curso [mm]	1 ... 50							-...	
	Amortecimento	Anéis/placas de amortecimento elástico nas posições finais de curso							-P	-P
∅	Deteção de posição	Para sensor de proximidade						1	-A	
	Cabeçote traseiro	Conexão axial de ar comprimido							-MA	
Execuções especiais	Haste com rosca externa prolongada [mm]	1 ... 15 mm		1 ... 20		1 ... 25	1 ... 35	2	...K2	
	Haste com rosca externa reduzida [mm]	1 ... 4				1 ... 8			...K6	
	Haste com rosca interna	-	-	-	-	(M4)	(M6)	3	-K3	
	Haste com rosca especial	-	-	-	-	-	M10		"..."K5	
	Haste prolongada [mm]	1 ... 50							...K8	

- 1 **A** Curso mínimo: 10 mm.
 2 **K2** Não com rosca interna K3, rosca externa reduzida K6.
 3 **K3** Não com rosca especial K5, rosca externa reduzida K6.

Transferência do código para pedido

ESNU - - - P - -

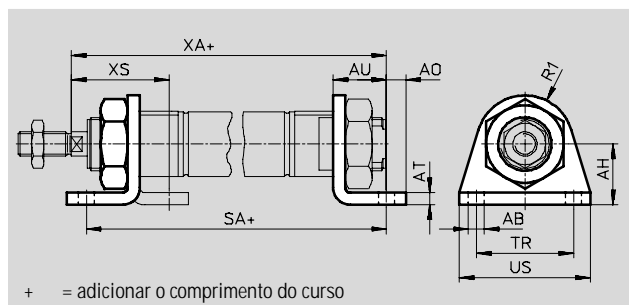
Cilindros normalizados DSNU/ESNU, ISO 6432

Acessórios

Fixação por pés HBN/CRHBN

Incluso no fornecimento:
 HBN/CRHBN-...x1 : 1 pé.
 HBN/CRHBN-...x2: 2 pés e 1 porca.

Material:
 HBN: Aço galvanizado.
 CRHBN: Aço inoxidável alta liga.
 Isento de cobre, PTFE e silicone.



Dimensões e dados para pedido

Ø [mm]	AB Ø	AH	AO	AT	AU	R1	SA		TR	US	XA		XS	
								-KP				-KP		-KP
8 e 10	4,5	16	5	3	11	10	68	97	25	35	73	102	24	-
12	5,5	20	6	4	14	13	78	116	32	42	86	124	32	-
16	5,5	20	6	4	14	13	84	122	32	42	92	130	32	-
20	6,6	25	8	5	17	20	102	149	40	54	109	156	36	-
25	6,6	25	8	5	17	20	103,5	151,5	40	54	114,5	162,5	40	-

Ø [mm]	Tipo básico				Alto grau de proteção contra corrosão			
	KBK ¹⁾	Peso [g]	Código	Tipo	KBK ¹⁾	Peso [g]	Código	Tipo
8 e 10	2	20	5 123	HBN-8/10x1	-	-	-	-
	2	55	5 124	HBN-8/10x2	-	-	-	-
12 e 16	2	40	5 125	HBN-12/16x1	4	40	161 866	CRHBN-12/16x1
	2	105	5 126	HBN-12/16x2	4	97	162 999	CRHBN-12/16x2
20 e 25	2	90	5 127	HBN-20/25x1	4	55	161 867	CRHBN-20/25x1
	2	220	5 128	HBN-20/25x2	4	100	162 998	CRHBN-20/25x2

- 1) Classe 2 de resistência à corrosão conforme norma Festo 940 070
 Componentes com moderada exposição à corrosão. Peças externas com caráter decorativo na superfície, que têm contato direto com o ambiente ou meios industriais usuais como substâncias usadas na refrigeração ou lubrificação.
- Classe 4 de resistência à corrosão conforme norma Festo 940 070
 Componentes em constante exposição à corrosão. Peças em áreas com meios agressivos, como indústria alimentícia ou química. Se necessário, essas aplicações devem ser protegidas através de testes especiais com os meios.

Cilindros normalizados DSNU/ESNU, ISO 6432

Acessórios

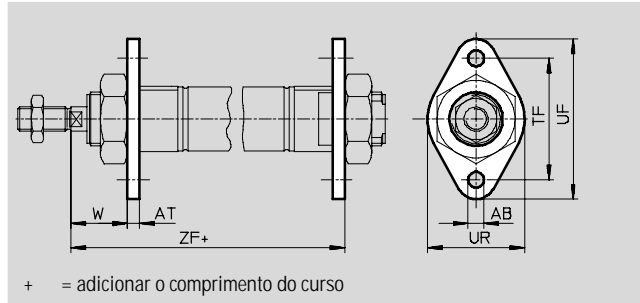
Fixação por flange FBN/CRFBN

Material:

FBN: Aço galvanizado.

CRFBN: Aço inoxidável alta liga.

Isento de cobre, PTFE e silicone.



+ = adicionar o comprimento do curso

Dimensões e dados para pedido

Ø [mm]	AB Ø	AT	TF	UF	UR	W	ZF	
								-KP
8 e 10	4,5	3	30	40	25	13	65	94
12	5,5	4	40	53	30	18	76	114
16	5,5	4	40	53	30	18	82	120
20	6,6	5	50	66	40	19	97	144
25	6,6	5	50	66	40	23	102,5	150,5

Ø [mm]	Tipo básico				Alto grau de corrosão			
	KBK ¹⁾	Peso [g]	Código	Tipo	KBK ¹⁾	Peso [g]	Código	Tipo
8 e 10	2	12	5 129	FBN-8/10	-	-	-	-
12 e 16	2	25	5 130	FBN-12/16	4	25	161 864	CRFBN-12/16
20 e 25	2	45	5 131	FBN-20/25	4	45	161 865	CRFBN-20/25

1) Classe 2 de resistência à corrosão conforme norma Festo 940 070

Componentes com moderada exposição à corrosão. Peças externas com caráter decorativo na superfície, que têm contato direto com o ambiente ou meios industriais usuais como substâncias usadas na refrigeração ou lubrificação.

Classe 4 de resistência à corrosão conforme norma Festo 940 070

Componentes em constante exposição à corrosão. Peças em áreas com meios agressivos, como indústria alimentícia ou química. Se necessário, devem ser realizados testes especiais para garantir a adequação do produto a aplicação.

Fixação oscilante SBN

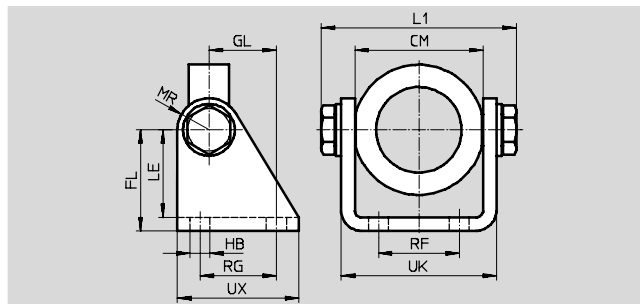
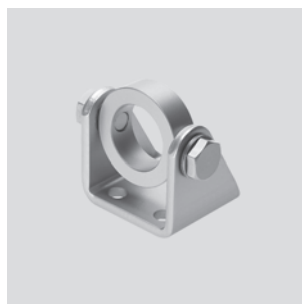
Material:

Anel de fixação: Liga de alumínio por meio de laminação anodizada.

Mancal: Bronze.

Parafusos: Aço galvanizado.

Cantoneira: Aço.



Dimensões e dados para pedido

Ø [mm]	CM	FL	GL	HB	L1 max.	LE	MR	RF	RG	UK	UX	KBK ¹⁾	Peso [g]	Código	Tipo

1) Classe 2 de resistência à corrosão conforme norma Festo 940 070

Componentes com moderada exposição à corrosão. Peças externas com caráter decorativo na superfície, que têm contato direto com o ambiente ou meios industriais usuais como substâncias usadas na refrigeração ou lubrificação.

Programa de Fornecimento

Cilindros normalizados DSNU/ESNU, ISO 6432

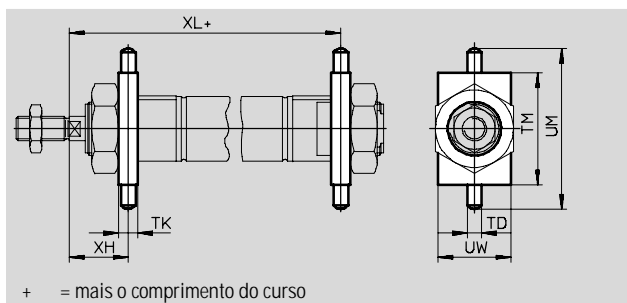
Acessórios

Fixação oscilante WBN

Material:

Aço galvanizado.

Isento de cobre, PTFE e silicone.



+ = mais o comprimento do curso

Dimensões e dados para pedido												
Ø [mm]	TD Ø f8	TK	TM	UM	UW	XH	XL		KBK ¹⁾	Peso [g]	Código	Tipo
								-KP				
8 e 10	4	6	26	38	20	13	65	94	2	20	8 608	WBN-8/10
12	6	8	38	58	25	18	76	114	2	50	8 609	WBN-12/16
16	6	8	38	58	25	18	82	120	2	50	8 609	WBN-12/16
20	6	8	46	66	30	20	96	143	2	70	8 610	WBN-20/25
25	6	8	46	66	30	24	101,5	149,5	2	70	8 610	WBN-20/25

1) Classe 2 de resistência à corrosão conforme norma Festo 940 070

Componentes com moderada exposição à corrosão. Peças externas com caráter decorativo na superfície, que têm contato direto com o ambiente ou meios industriais usuais como substâncias usadas na refrigeração ou lubrificação.

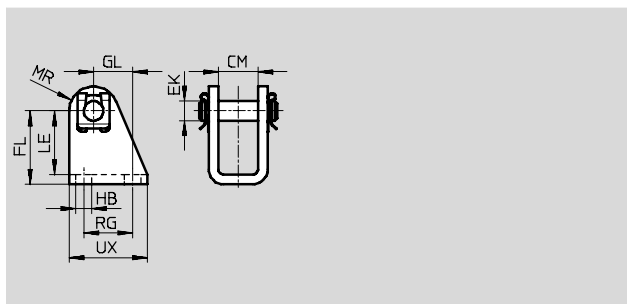
Cavalete LBN/CRLBN

Material:

LBN: Aço galvanizado.

CRLBN: Aço inoxidável alta liga.

Isento de cobre, PTFE e silicone.



Dimensões e dados para pedido										
Ø [mm]	CM	EK Ø	FL	GL	HB	LE	MR	RG	UX	
8 e 10	8,1	4	24 +0,3/-0,2	13,8	4,5	21,5	5	12,5	20	
12 e 16	12,1	6	27 +0,3/-0,2	13	5,5	24	7	15	25	
20 e 25	16,1	8	30 +0,4/-0,2	16	6,6	26	10	20	32	


Ø [mm]	Tipo básico				Alto grau de proteção contra corrosão			
	KBK ¹⁾	Peso [g]	Código	Tipo	KBK ¹⁾	Peso [g]	Código	Tipo
8 e 10	2	22	6 057	LBN-8/10	-	-	-	-
12 e 16	2	40	6 058	LBN-12/16	4	55	161 862	CRLBN-12/16
20 e 25	2	81	6 059	LBN-20/25	4	62	161 863	CRLBN-20/25

1) Classe 2 de resistência à corrosão conforme norma Festo 940 070

Componentes com moderada exposição à corrosão. Peças externas com caráter decorativo na superfície, que têm contato direto com o ambiente ou meios industriais usuais como substâncias usadas na refrigeração ou lubrificação.

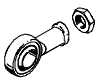
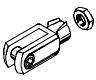
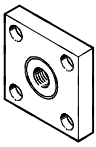
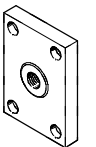
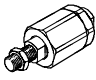
Classe 4 de resistência à corrosão conforme norma Festo 940 070

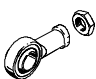
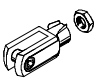
Componentes em constante exposição à corrosão. Peças em áreas com meios agressivos, como indústria alimentícia ou química. Se necessário, devem ser realizados testes especiais para garantir a adequação do produto a aplicação.

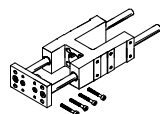
 Programa de Fornecimento


Cilindros normalizados DSNU/ESNU, ISO 6432

Acessórios

Dados para pedido – Acessórios para haste				Especificações técnicas → www.festo.com.br			
Designação	Para Ø	Código	Tipo	Designação	Para Ø	Código	Tipo
Articulação esférica SGS				Garfo SG			
	8	9 253	SGS-M4		8	6 532	SG-M4
	10				10	3 110	SG-M6
	12	9 254	SGS-M6		12	3 111	SG-M8
	16				16	6 144	SG-M10x1,25
	20	9 255	SGS-M8		20		
	25	9 261	SGS-M10x1,25		25		
Elemento de acoplamento KSG				Elemento de acoplamento KSZ			
	8	–	–		12	36 123	KSZ-M6
	10				16	36 124	KSZ-M8
	12				20	36 125	KSZ-M10x1,25
	16				25		
	20						
	25	32 963	KSG-M10x1,25				
Acoplamento flexível FK							
	8	6 528	FK-M4				
	10						
	12	2 061	FK-M6				
	16						
	20	2 062	FK-M8				
	25	6 140	FK-M10x1,25				


Dados para pedido – Acessórios para haste resistentes à corrosão				Especificações técnicas → www.festo.com.br			
Designação	Para Ø	Código	Tipo	Designação	Para Ø	Código	Tipo
Articulação esférica CRSGS				Garfo CRSG			
	12	195 580	CRSGS-M6		12	13 567	CRSG-M6
	16				16	13 568	CRSG-M8
	20	195 581	CRSGS-M8		20	13 569	CRSG-M10x1,25
	25	195 582	CRSGS-M10x1,25		25		


Dados para pedido – Unidades de guia				Especificações técnicas → www.festo.com.br			
	Para Ø [mm]	Curso [mm]	Com guia de esferas recirculantes		Com guia deslizante		
			Código	Tipo	Código	Tipo	
	8 e 10	1 ... 200	35 197	FEN-8/10-...-KF	35 196	FEN-8/10-...	
	12 e 16	1 ... 200	33 481	FEN-12/16-...-KF	19 168	FEN-12/16-...	
	20	2 ... 250	33 482	FEN-20-...-KF	19 169	FEN-20-...	
	25	2 ... 250	33 483	FEN-25-...-KF	19 170	FEN-25-...	

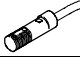
 Programa de Fornecimento



Cilindros normalizados DSNU/ESNU, ISO 6432

Acessórios

Dados para pedido – Sensor de proximidade, redondo, eletrônico							Especificações técnicas → www.festo.com.br	
	Montagem	Saída de comutação	Conexão elétrica		Comprimento do cabo [m]	Direção de saída do conector	Código	Tipo
			Cabo	Conector M8				
Contato NA								
	Com acessórios	PNP	3 fios	–	2,5	Longitudinal	152 836	SMT0-4U-PS-K-LED-24
			–	3 pólos	–	Longitudinal	152 742	SMT0-4U-PS-S-LED-24
		NPN	3 fios	–	2,5	Longitudinal	152 837	SMT0-4U-NS-K-LED-24
			–	3 pólos	–	Longitudinal	152 743	SMT0-4U-NS-S-LED-24

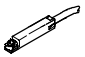
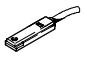
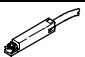
Dados para pedido – Sensor magnético de proximidade, redondo, tipo Reed							Especificações técnicas → www.festo.com.br	
	Montagem	Conexão elétrica		Comprimento do cabo [m]	Direção de saída do conector	Código	Tipo	
		Cabo	Conector M8					
Contato NA								
	Com acessórios	3 fios	–	2,5	Longitudinal	36 198	SME0-4U-K-LED-24	
			–	5	Longitudinal	175 401	SME0-4U-K5-LED-24	
		–	3 pólos	–	Longitudinal	151 526	SME0-4U-S-LED-24-B	

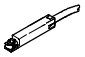

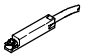
Dados para pedido – Sensor magnético de proximidade, redondo, tipo Reed, resistente à corrosão							Especificações técnicas → www.festo.com.br	
	Montagem	Conexão elétrica		Comprimento do cabo [m]	Direção de saída do conector	Código	Tipo	
		Cabo	Conector M8					
Contato NA								
	Com acessórios	3 fios	–	2,5	longitudinal	161 775	CRSMEO-4-K-LED-24	


Dados para pedido – Conjunto de fixação para sensores de proximidade SME0/SMT0/CRSMEO							Especificações técnicas → www.festo.com.br	
Designação	Para Ø	Código	Tipo	Designação	Para Ø	Código	Tipo	
Conjunto de fixação SMBR				Conjunto de fixação CRSMBR resistente à corrosão				
	8	19 272	SMBR-8		8	–	–	
	10	19 273	SMBR-10		10	–	–	
	12	19 274	SMBR-12		12	164 581	CRSMBR-12	
	16	19 275	SMBR-16		16	164 582	CRSMBR-16	
	20	19 276	SMBR-20		20	164 583	CRSMBR-20	
	25	19 277	SMBR-25		25	164 584	CRSMBR-25	


Cilindros normalizados DSNU/ESNU, ISO 6432

Accessórios

Dados para pedido – Sensor de proximidade para ranhura 8, eletrônico							Especificações técnicas → www.festo.com.br	
	Montagem	Saída de comutação	Conexão elétrica			Comprimento do cabo [m]	Código	Tipo
			Cabo	Conector M8	Conector M12			
Contato NA								
	Com acessórios	PNP	3 fios	–	–	2,5	525 898	SMT-8F-PS-24V-K2,5-OE
		NPN					525 909	SMT-8F-NS-24V-K2,5-OE
		–	2 fios	–	–	2,5	525 908	SMT-8F-ZS-24V-K2,5-OE
		PNP	–	3 pólos	–	0,3	525 899	SMT-8F-PS-24V-K0,3-M8D
		NPN					525 910	SMT-8F-NS-24V-K0,3-M8D
		PNP	–	–	3 pólos	0,3	525 900	SMT-8F-PS-24V-K0,3-M12
	Com acessórios	PNP	3 fios	–	–	2,5	175 436	SMT-8-PS-K-LED-24-B
			–	3 pólos	–	0,3	175 484	SMT-8-PS-S-LED-24-B
Contato NF								
	Com acessórios	PNP	3 fios	–	–	7,5	525 911	SMT-8F-PO-24V-K7,5-OE

Dados para pedido – Sensor magnético de proximidade para ranhura 8, tipo Reed							Especificações técnicas → www.festo.com.br	
	Montagem	Conexão elétrica			Comprimento do cabo [m]	Código	Tipo	
		Cabo	Conector M8					
Contato NA								
	Com acessórios	3 fios	–	–	2,5	525 895	SME-8F-DS-24V-K2,5-OE	
					5,0	525 897	SME-8F-DS-24V-K5,0-OE	
		2 fios	–	3 pólos	0,3	2,5	525 907	SME-8F-ZS-24V-K2,5-OE
						0,3	525 896	SME-8F-DS-24V-K0,3-M8D
	Com acessórios	3 fios	–	3 pólos	2,5	150 855	SME-8-K-LED-24	
					0,3	150 857	SME-8-S-LED-24	
Contato NF								
	Com acessórios	3 fios	–	–	7,5	525 906	SME-8F-DO-24V-K7,5-OE	

Dados para pedido – Conjunto de fixação para sensores de proximidade SME/SMT-8					Especificações técnicas → www.festo.com.br	
Designação	Para Ø				Código	Tipo
Conjunto de fixação SMBR-8						
	8				175 091	SMBR-8-8
	10				175 092	SMBR-8-10
	12				175 093	SMBR-8-12
	16				175 094	SMBR-8-16
	20				175 095	SMBR-8-20
	25				175 096	SMBR-8-25

 Programa de Fornecimento

Cilindros normalizados DSNU/ESNU, ISO 6432

Accessórios

Dados para pedido – Sensor de proximidade para ranhura 10, eletrônico							Especificações técnicas → www.festo.com.br	
	Montagem	Saída de comutação	Conexão elétrica		Comprimento do cabo [m]	Direção de saída do conector	Código	Tipo
			Cabo	Conector M8				

Contato NA								
	Com acessórios	PNP	3 fios	–	2,5	Longitudinal	525 915	SMT-10F-PS-24V-K2,5L-OE
			–	3 pólos	0,3	Longitudinal	525 916	SMT-10F-PS-24V-K0,3L-M8D
			–	3 pólos	0,3	Transversal	526 675	SMT-10F-PS-24V-K0,3Q-M8D
	Com acessórios	PNP	–	3 pólos	0,3	Longitudinal	173 220	SMT-10-PS-SL-LED-24
			3 fios	–	2,5		173 218	SMT-10-PS-KL-LED-24

Dados para pedido – Sensor magnético de proximidade para ranhura 10, tipo Reed							Especificações técnicas → www.festo.com.br	
	Montagem	Conexão elétrica		Comprimento do cabo [m]	Direção de saída do conector	Código	Tipo	
		Cabo	Conector M8					

Contato NA								
	Com acessórios	–	3 pólos	0,3	Longitudinal	525 914	SME-10F-DS-24V-K0,3L-M8D	
		3 fios	–	2,5	Longitudinal	525 913	SME-10F-DS-24V-K2,5L-OE	
		2 fios	–	0,3		526 672	SME-10F-ZS-24V-K2,5L-OE	
	Com acessórios	3 fios	–	0,3	Longitudinal	173 212	SME-10-SL-LED-24	
		–	3 pólos	2,5		173 210	SME-10-KL-LED-24	

Dados para pedido – Conjunto de fixação para sensores de proximidade SME/SMT-10						Especificações técnicas → www.festo.com.br	
Designação	Para Ø					Código	Tipo
Conjunto de fixação SMBR-10							
	8					175 101	SMBR-10-8
	10					173 227	SMBR-10-10
	12					175 102	SMBR-10-12
	16					173 228	SMBR-10-16
	20					175 103	SMBR-10-20
	25					175 104	SMBR-10-25

Dados para pedido – Soquetes						Especificações técnicas → www.festo.com.br	
	Montagem	Saída de comutação		Conexão	Comprimento do cabo [m]	Código	Tipo
		PNP	NPN				


Soquete reto							
	Porca de aperto M8	■	■	3 pólos	2,5	541 333	NEBU-M8G3-K-2.5-LE3
		■	■		5	541 334	NEBU-M8G3-K-5-LE3
	Porca de aperto M12	■	■	3 pólos	2,5	541 363	NEBU-M12G5-K-2.5-LE3
		■	■		5	541 364	NEBU-M12G5-K-5-LE3


Soquete angular							
	Porca de aperto M8	■	■	3 pólos	2,5	541 338	NEBU-M8W3-K-2.5-LE3
		■	■		5	541 341	NEBU-M8W3-K-5-LE3
	Porca de aperto M12	■	■	3 pólos	2,5	541 367	NEBU-M12W5-K-2.5-LE3
		■	■		5	541 370	NEBU-M12W5-K-5-LE3


Programa de Fornecimento

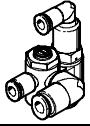
Cilindros normalizados DSNU/ESNU, ISO 6432

Acessórios

Dados para pedido – Válvulas reguladoras de fluxo unidirecional com conexão integrada				Especificações técnicas → www.festo.com.br	
	Conexão		Material	Código	Tipo
	Rosca	Para tubos com Ø externo			
Para ar de escape					
	M5	4	Versão em metal	197 577	GRLA-M5-QS-4-RS-D
		6		197 578	GRLA-M5-QS-6-RS-D
	Gx	4		197 580	GRLA-x-QS-4-RS-D
		6		162 965	GRLA-x-QS-6-RS-B
		8		162 966	GRLA-x-QS-8-RS-B

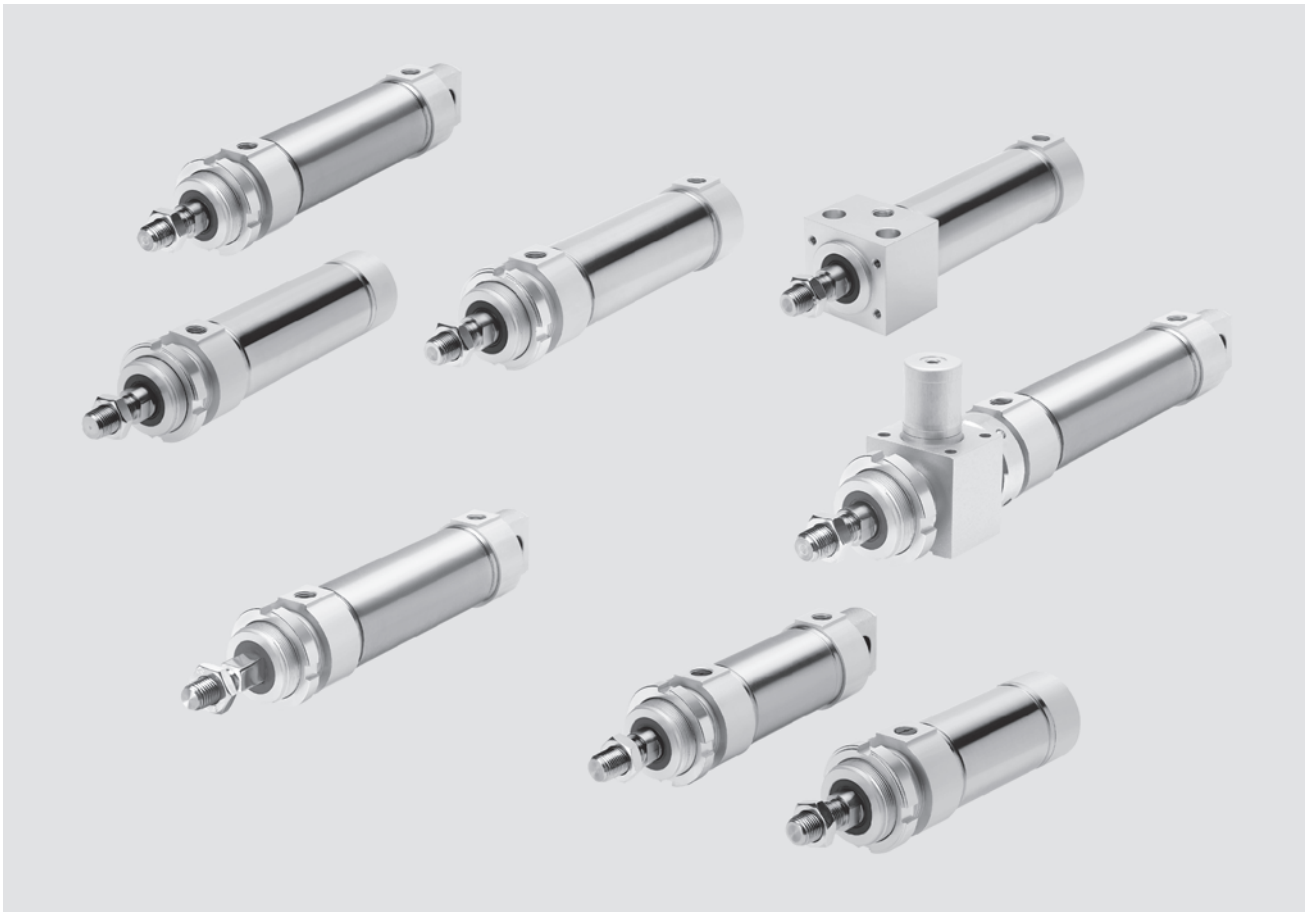
Dados para pedido – Válvulas reguladoras de fluxo unidirecional roscada				Especificações técnicas → www.festo.com.br	
	Conexão		Material	Código	Tipo
	Rosca	Para conexões rápidas			
Para ar de escape					
	M5	QS/QSL/QST	Versão em metal	151 160	GRLA-M5-B
	Gx			151 165	GRLA-x-B

Dados para pedido – Válvulas reguladoras de fluxo unidirecional resistentes à corrosão				Especificações técnicas → www.festo.com.br	
	Conexão		Material	Código	Tipo
	Rosca	Para conexões rápidas			
Para ar de escape					
	M5	CRQS/CRQSL/CROST	Aço fundido inoxidável com polimento galvanizado	161 403	CRGRLA-M5-B
	Gx			161 404	CRGRLA-x-B

Dados para pedido – Válvulas reguladoras de fluxo unidirecional com retenção pilotada				Especificações técnicas → www.festo.com.br	
	Conexão		Material	Código	Tipo
	Rosca	Para conexões rápidas			
Para ar de escape					
	Gx	4	Corpo: POM	525 667	GRXA-HG-x-QS-4
	Gx	6	Rosca: alumínio anodizado	525 668	GRXA-HG-x-QS-6
	G¼	6		525 669	GRXA-HG-¼-QS-6
	G¼	8		525 670	GRXA-HG-¼-QS-8

Cilindros convencionais DSNU/ESNU

Características



Oferta otimizada

- A superfície interna lisa e robusta da camisa do cilindro proporciona alta capacidade de operação e vida útil longa;
- Haste e camisa do cilindro de aço inoxidável;
- Cabeçote e camisa ligados por sistema de recavação.

Funcional

- Três tipos de cabeçotes traseiros oferecidos em diversas versões com funções e dimensões otimizadas;
- Cilindros com diâmetros de 32 a 63 mm.
- Não há serviço de reparo para a série. É construída no conceito "free service", o que garante maior vida útil.

Variantes

- Antigiro;
- Haste passante;
- Com ou sem detecção de posição;
- Amortecimento não regulável ou regulável nas posições finais de curso;
- Outras variantes de haste.

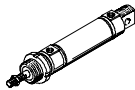
Cilindros convencionais DSNU/ESNU

Características

Standardprogramm

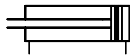
De dupla ação

Versão básica
DSNU



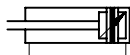
Com detecção de posição
Amortecimento não regulável nas
posições finais de curso:

DSNU-P-A



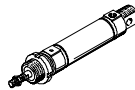
Com detecção de posição
Amortecimento regulável nas
posições finais de curso:

DSNU-PPV-A



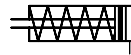
De simples ação

Versão básica
ESNU



Com detecção de posição
Amortecimento não regulável nas
posições finais de curso:

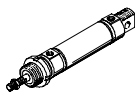
ESNU-P-A



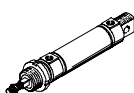
Variantes do sistema modular

Versões

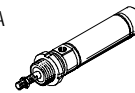
Versão básica
DSNU/ESNU



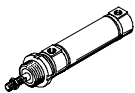
Antigiro
DSNU-Q



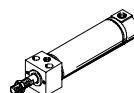
Conexão axial de ar comprimido
DSNU-MA/ESNU-MA



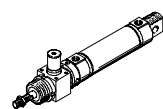
Conexão transversal de ar
comprimido
DSNU-MQ



Com fixação direta
DSNU-MH



Com trava de retenção
DSNU-...-KP



Execuções especiais

S2: Haste passante



K8: Haste prolongada



K2: Haste com rosca externa
prolongada



S6: Vedação resistente a temperatu-
ras de até 150 °C



K6: Haste com rosca externa
reduzida



S10: Slow speed (baixa
velocidade)



K3: Haste com rosca interna



S11: Low friction (baixo atrito)



K5: Haste com rosca especial



R3: Alto grau de proteção contra
corrosão

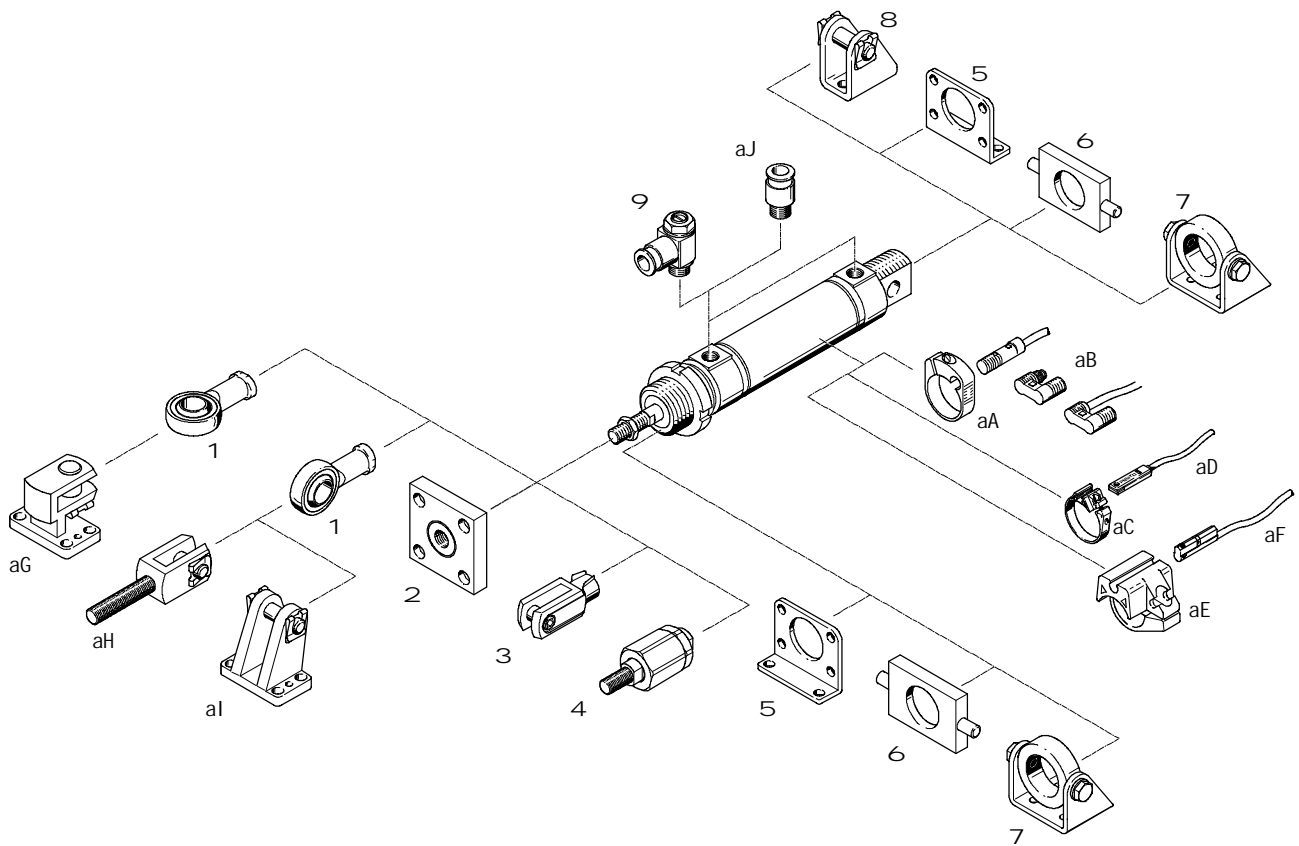


R8: Proteção contra pó



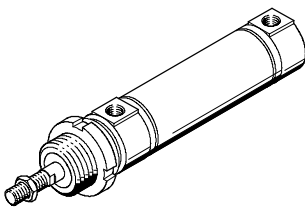
Cilindros convencionais DSNU/ESNU

Visão geral dos periféricos

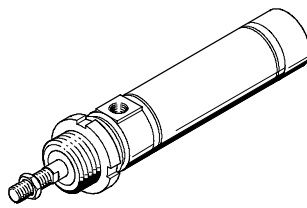


Variantes

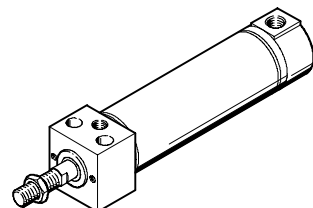
DSNU-MQ



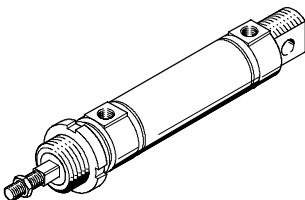
DSNU-MA



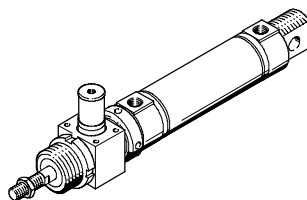
DSNU-MH



DSNU-Q



DSNU-KP



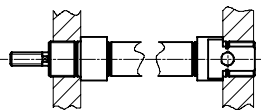
Cilindros convencionais DSNU/ESNU

Visão geral dos periféricos

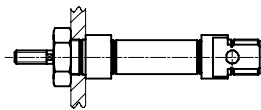
Elementos de fixação e acessórios							
	DSNU/ESNU	DSNU/ESNU MA	DSNU MQ	MH	KP	DSNU-Q	→ página
1	Articulação esférica SGS/CRSGS	■	■	■	■	■	56
2	Elemento de acoplamento KSG/KSZ	■	■	■	■	■	56
3	Garfo SG/CRSG	■	■	■	■	■	56
4	Acoplamento flexível FK	■	■	■	■	■	56
5	Fixação por pés HBN/CRH	■	■	■	-	■	52
	Fixação por flange FBN/CRFV	■	■	■	-	■	53
6	Fixação oscilante WBN	■	■	■	-	■	54
7	Fixação oscilante SBN	■	■	■	-	■	54
8	Cavalete LBN/CRLBN	■	-	-	-	■	55
9	Válvula reguladora de fluxo unidi- recional GRLA/CRGRLA/GRXA-HG	■	■	■	■	■	56
aJ	Conexão rápida QS	■	■	■	■	■	Info 176
aA	Conjunto de fixação CRSMBR	■	■	■	■	■	57
aB	Sensor de proximidade SMEO/SMT0/CRSMEO-4	■	■	■	■	■	57
aC	Conjunto de fixação SMBR-8	■	■	■	■	■	58
aD	Sensor de proximidade SME/SMT-8	■	■	■	■	■	58
aE	Conjunto de fixação SMBR-10	■	■	■	■	■	59
aF	Sensor de proximidade SME/SMT-10	■	■	■	■	■	59
aG	Cavalete transversal LQG	■	■	■	■	■	55
aH	Garfo SGA	■	■	■	■	■	56
aI	Cavalete LBG	■	■	■	■	■	55

Opções de montagem

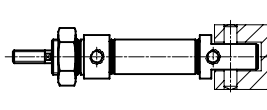
Fixação dianteira e traseira



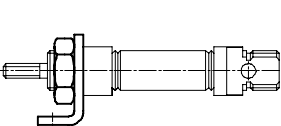
Fixação com porca sextavada



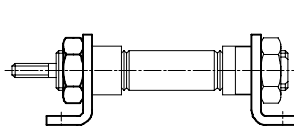
Fixação oscilante



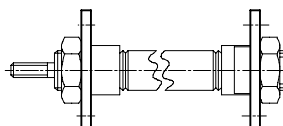
Fixação por pés (curso reduzido)



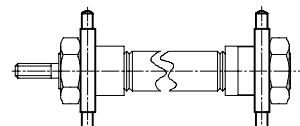
Fixação por pés



Fixação por flange



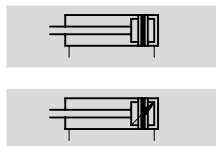
Fixação oscilante



Cilindros convencionais DSNU

Especificações técnicas

Função



- Com diversas posições de instalação, detecção de posição por meio de sensores de proximidade e fixação por meio de acessórios;
- A linha DSNU-MH está disponível com unidade de fixação direta;
- A linha DSNU-...-KP está disponível com uma trava de retenção e fixação através de furo passante.

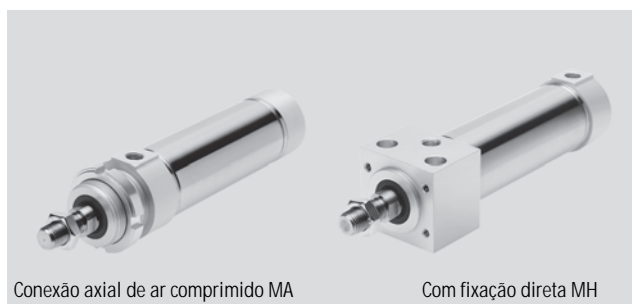
-N- Diâmetro
32 ... 63 mm

-T- Comprimento do curso
1 ... 500 mm



Versão básica

Conexão transversal de ar comprimido MQ



Conexão axial de ar comprimido MA

Com fixação direta MH

Dados técnicos gerais				
Linha padrão	DSNU			
Variante	MA/MH/MQ, KP, Q			
Ø do cilindro [mm]	32	40	50	63
Conexão pneumática	Gx	G¼	G¼	Gy
Rosca da haste	M10x1,25	M12x1,25	M16x1,5	M16x1,5
Amortecimento	Não regulável nas posições finais de curso			
	Regulável nas posições finais de curso			
Percurso de amortecimento [mm]	14	18	20	21
Torque máximo na haste ¹⁾	0,8	1,1	1,5	
Máxima folga na haste, fixada ²⁾	0,25		0,3	
Força de fixação da unidade de fixação	600	1000	1400	2000
Conexão pneumática na haste, fixada	M5	Gx		

1) Apenas para o modelo DSNU-Q

2) Apenas para o DSNU-...-KP

Forças [N] e energia de impacto [J]				
Linha padrão	DSNU			
Variante	MA/MH/MQ, KP, Q			
Ø do cilindro [mm]	32	40	50	63
Força teórica a 6 bar, no avanço	483	753	1178	1870
Força teórica a 6 bar, no retorno	415	633	990	1682
Máx. energia de impacto nas posições finais de curso	0,40	0,70	1	1,3

Cilindros convencionais DSNU

Especificações técnicas

Pressão operacional [bar]		DSNU			
Linha padrão		32	40	50	63
Ø do cilindro					
Meio operacional		Ar comprimido filtrado, lubrificado ou não			
Pressão operacional	Versão básica	1 ... 10			
	S6	1 ... 10	–	–	1 ... 10
	S10	0,5 ... 10		0,4 ... 10	
	S11	0,2 ... 10	–	0,2 ... 10	
	Q	1 ... 10			
	KP	3 ... 10			

Condições ambientais						
Variante		Versão básica	S6	S10	S11	R3
Temperatura ambiente ¹⁾	MA/MH/ MQ	[°C]	–20 ... +80	0 ... +150	+5 ... +80	
	Q	[°C]	–20 ... +80	–	–	–20 ... +80
	KP	[°C]	–10 ... +80	–	–	–10 ... +80
Resistência à corrosão KBK ²⁾	MA/MH/ MQ		2			3
	Q		2			3
	KP		2	–	–	3

1) Observar campo de aplicação dos sensores de proximidade.

2) Classe 2 de resistência à corrosão conforme norma Festo 940 070

Componentes com moderada exposição à corrosão. Peças externas com caráter decorativo na superfície, que têm contato direto com o ambiente ou meios industriais usuais como substâncias usadas na refrigeração ou lubrificação.

Classe 3 de resistência à corrosão conforme norma Festo 940 070

Componentes com grande exposição à corrosão. Peças externas visíveis com caráter funcional na superfície, que têm contato direto com o ambiente ou meios industriais usuais, como substâncias usadas na refrigeração ou lubrificação.

Peso [g]		DSNU			
Linha padrão		MA/MH/MQ, KP, Q			
Variante					
Ø do cilindro [mm]		32	40	50	63
Peso do produto com curso de 0 mm		370,5	661	1087	1445
Peso adicional a cada 10 mm de curso		15,5	24	40	44

Velocidade [mm/s]		DSNU			
Linha padrão		Versão básica			
Variante					
Ø do cilindro [mm]		32	40	50	63
Velocidade no movimento sem stick-slip, na horizontal, sem carga, a 6 bar	S10	8 ... 100			5 ... 100
Velocidade mínima, no avanço	S11	<1 ¹⁾			
Velocidade mínima, no retorno	S11	<1 ¹⁾			

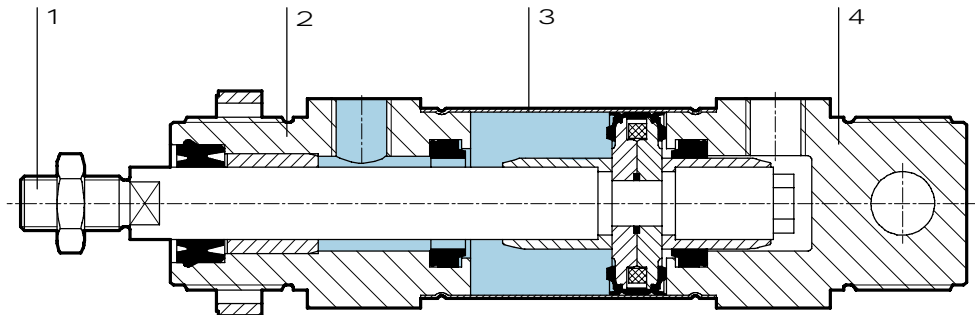
1) Não foram feitas medições abaixo de 1 mm/s.

Cilindros convencionais DSNU

Especificações técnicas

Material

Funcionamento



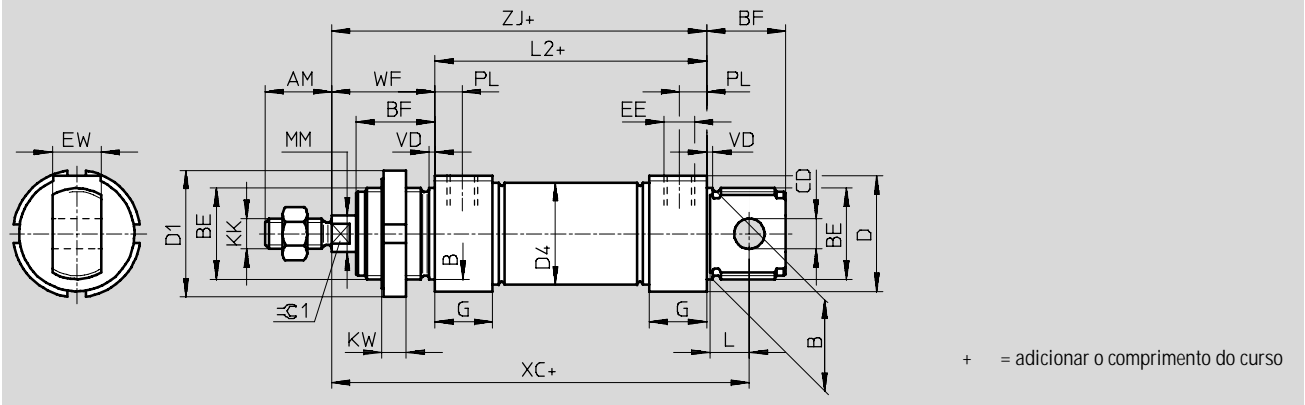
Variante	Versão básica	S6	S10	S11	R3
1 Haste	Aço alta liga				Aço inoxidável alta liga
2 Cabeçote dianteiro	Liga de alumínio por meio de laminação				
3 Camisa do cilindro	Aço inoxidável alta liga				
4 Cabeçote traseiro	Liga de alumínio por meio de laminação				
- Vedações	Poliuretano, borracha nitrílica	FPM			Poliuretano, borracha nitrílica
- Esteira da guia	-	Poliamida			-

Cilindros convencionais DSNU

Especificações técnicas

Dimensões – Versão básica

Download de desenhos em CAD ➔ www.festo.com.br



∅ [mm]	AM	B ∅ h9	BE	BF	CD ∅ E10	D ∅	D1 ∅	D4 ∅	EE	EW	G
32	22	30	M30x1,5	26	10	38	42	33,6	Gx	16	19
40	24	38	M38x1,5	30	12	46	50	41,6	G¼	18	25
50	32	45	M45x1,5	33	16	57	60	52,4		21	
63						70		65,4	Gy		

∅ [mm]	KK	KW	L	L2	MM ∅	PL	VD	WF	XC ±1	ZJ	B 1
32	M10x1,25	8	13	69,5	12	9	2	34	117,5	103,5	10
40	M12x1,25	10	15	84,6	16	12	3	39	139,6	123,6	13
50	M16x1,5		16	86,2	20			13	44	147,2	130,2
63				94,2		45			156,2	139,2	

Cilindros convencionais DSNU

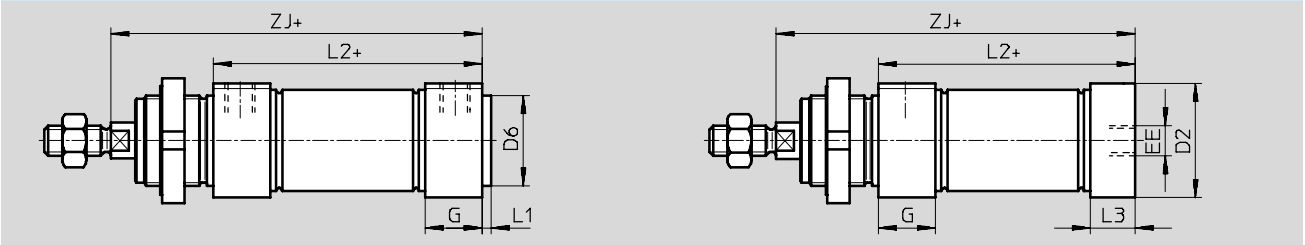
Especificações técnicas

Dimensões – Versão básica

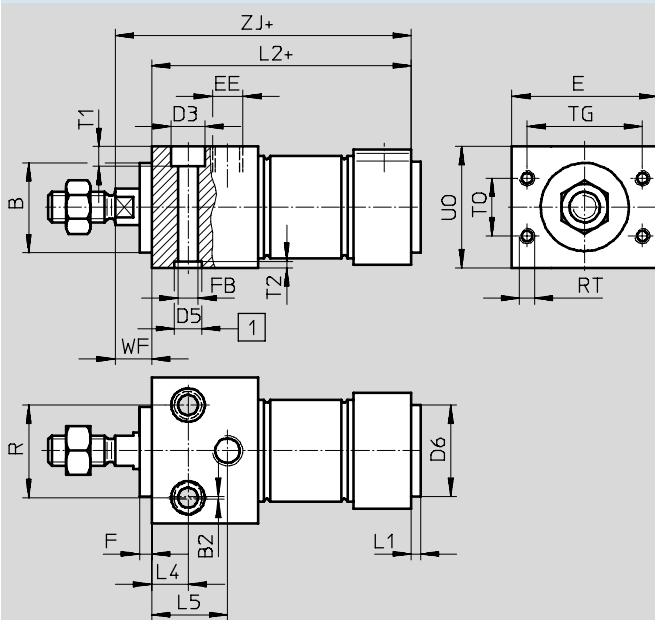
Download de desenhos em CAD ➔ www.festo.com.br

MQ – Conexão transversal de ar comprimido

MA – Conexão axial de ar comprimido



MH – Com fixação direta



- 1 Furos de centragem
(2 pinos de centragem inclusos no fornecimento)
- + = adicionar o comprimento do curso

Ø [mm]	B Ø h9	B2	E	EE	G	F	FB Ø	D2 Ø	D3	D5 Ø	D6 Ø	L1	L2			
													-MQ	-MA	-MH	
32	30	1	48	Gx	19	4	6,6	34	11	9	30	3	69,5	65,5	85,5	
40	38		54	G¼	25		9	42	14	12	38		84,6	77,6	104,6	
50	45	2	64	Gy	28		11	66	18	15	45		4	86,2	86,2	109,2
63			72											94,2	94,2	117,2

Ø [mm]	L3	L4	L5	R	RT	T0	T1	T2	TG	U0	WF	ZJ		
												-MQ	-MA	-MH
32	15	12	25	30	M5	16	6,6	2,1	38	40	12	103,5	99,5	97,5
40	18	15	32	38		24	9	2,6	42	48		123,6	116,5	116,6
50	25		35	42	M6	32	9	2,6	50	58	130,2	130,2	124,2	
63	28		36	44	M8	36	11	3,1	52	72	139,2	139,2	132,2	

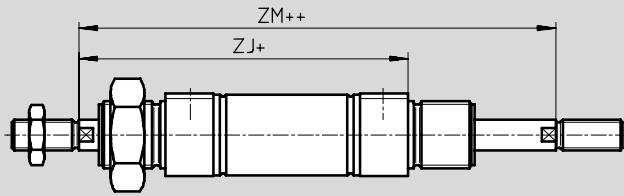
Cilindros convencionais DSNU

Especificações técnicas

Dimensões – Variantes

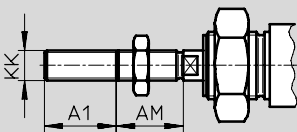
Download de desenhos em CAD ➔ www.festo.com.br

S2 – Haste passante

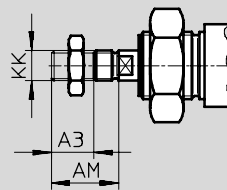


+ = adicionar o comprimento do curso
++ = adicionar 2x o comprimento do curso

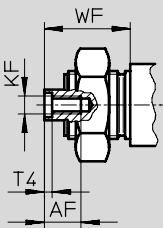
K2 – Haste com rosca externa prolongada



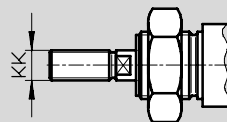
K6 – Haste com rosca externa reduzida



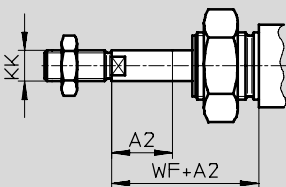
K3 – Haste com rosca interna



K5 – Haste com rosca especial



K8 – Haste prolongada



-H- Importante


Quando a variante K8 for combinada com S2, a haste só pode ser prolongada em um dos lados.

Ø [mm]	A1 máx.	A2 máx.	A3 máx.	AF	AM	KF	KK		T4	WF	ZI			ZM
							Rosca básica	Rosca especial ¹⁾			-MQ	-MA	-MH	
32	35	500	8	12	22	M6	M10x1,25	M10	2,6	34	103,5	99,5	97,5	137,5
40					24	M8	M12x1,25	M12	3,3	39	123,6	111,6	116,6	162,6
50	70		10	16	32	M10	M16x1,5	M16	4,7	44	130,2	130,2	124,2	174,2
63										45	139,2	139,2	132,2	184,2

1) As roscas especiais só estão disponíveis como roscas externas. Não estão inclusas no fornecimento as porcas sextavadas para a rosca da haste.


Cilindros convencionais DSNU

Especificações técnicas

Dados para pedido						
Tipo	Ø do cilindro [mm]	Curso [mm]	Amortecimento não regulável nas posições finais de curso		Amortecimento regulável nas posições finais de curso	
			Código	Tipo	Código	Tipo
	32	25	195 980	DSNU-32-25-P-A	196 020	DSNU-32-25-PPV-A
		40	195 981	DSNU-32-40-P-A	196 021	DSNU-32-40-PPV-A
		50	195 982	DSNU-32-50-P-A	196 022	DSNU-32-50-PPV-A
		80	195 983	DSNU-32-80-P-A	196 023	DSNU-32-80-PPV-A
		100	195 984	DSNU-32-100-P-A	196 024	DSNU-32-100-PPV-A
		125	195 985	DSNU-32-125-P-A	196 025	DSNU-32-125-PPV-A
		160	195 986	DSNU-32-160-P-A	196 026	DSNU-32-160-PPV-A
		200	195 987	DSNU-32-200-P-A	196 027	DSNU-32-200-PPV-A
		250	195 988	DSNU-32-250-P-A	196 028	DSNU-32-250-PPV-A
		320	195 989	DSNU-32-320-P-A	196 029	DSNU-32-320-PPV-A
	40	25	195 990	DSNU-40-25-P-A	196 030	DSNU-40-25-PPV-A
		40	195 991	DSNU-40-40-P-A	196 031	DSNU-40-40-PPV-A
		50	195 992	DSNU-40-50-P-A	196 032	DSNU-40-50-PPV-A
		80	195 993	DSNU-40-80-P-A	196 033	DSNU-40-80-PPV-A
		100	195 994	DSNU-40-100-P-A	196 034	DSNU-40-100-PPV-A
		125	195 995	DSNU-40-125-P-A	196 035	DSNU-40-125-PPV-A
		160	195 996	DSNU-40-160-P-A	196 036	DSNU-40-160-PPV-A
		200	195 997	DSNU-40-200-P-A	196 037	DSNU-40-200-PPV-A
		250	195 998	DSNU-40-250-P-A	196 038	DSNU-40-250-PPV-A
		320	195 999	DSNU-40-320-P-A	196 039	DSNU-40-320-PPV-A
	50	25	196 000	DSNU-50-25-P-A	196 040	DSNU-50-25-PPV-A
		40	196 001	DSNU-50-40-P-A	196 041	DSNU-50-40-PPV-A
		50	196 002	DSNU-50-50-P-A	196 042	DSNU-50-50-PPV-A
		80	196 003	DSNU-50-80-P-A	196 043	DSNU-50-80-PPV-A
		100	196 004	DSNU-50-100-P-A	196 044	DSNU-50-100-PPV-A
		125	196 005	DSNU-50-125-P-A	196 045	DSNU-50-125-PPV-A
		160	196 006	DSNU-50-160-P-A	196 046	DSNU-50-160-PPV-A
		200	196 007	DSNU-50-200-P-A	196 047	DSNU-50-200-PPV-A
		250	196 008	DSNU-50-250-P-A	196 048	DSNU-50-250-PPV-A
		320	196 009	DSNU-50-320-P-A	196 049	DSNU-50-320-PPV-A
	63	25	196 010	DSNU-63-25-P-A	196 050	DSNU-63-25-PPV-A
		40	196 011	DSNU-63-40-P-A	196 051	DSNU-63-40-PPV-A
		50	196 012	DSNU-63-50-P-A	196 052	DSNU-63-50-PPV-A
		80	196 013	DSNU-63-80-P-A	196 053	DSNU-63-80-PPV-A
		100	196 014	DSNU-63-100-P-A	196 054	DSNU-63-100-PPV-A
		125	196 015	DSNU-63-125-P-A	196 055	DSNU-63-125-PPV-A
160		196 016	DSNU-63-160-P-A	196 056	DSNU-63-160-PPV-A	
200		196 017	DSNU-63-200-P-A	196 057	DSNU-63-200-PPV-A	
250		196 018	DSNU-63-250-P-A	196 058	DSNU-63-250-PPV-A	
320		196 019	DSNU-63-320-P-A	196 059	DSNU-63-320-PPV-A	

Importante

Outras variantes podem ser configuradas e solicitadas através do sistema modular DSNU → 46.

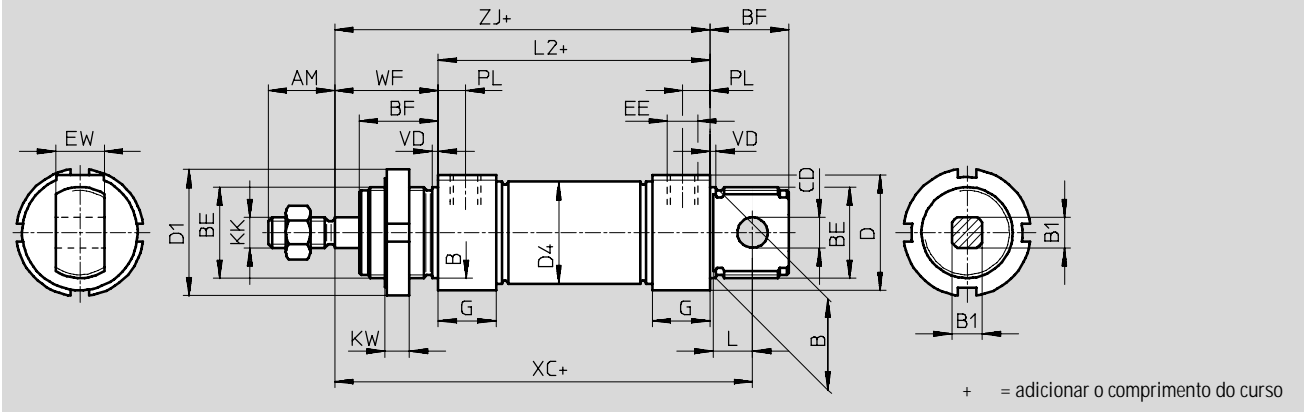
 Programa de Fornecimento

Cilindros convencionais DSNU-Q, antigiro

Especificações técnicas

Dimensões

Download de desenhos em CAD ➔ www.festo.com.br

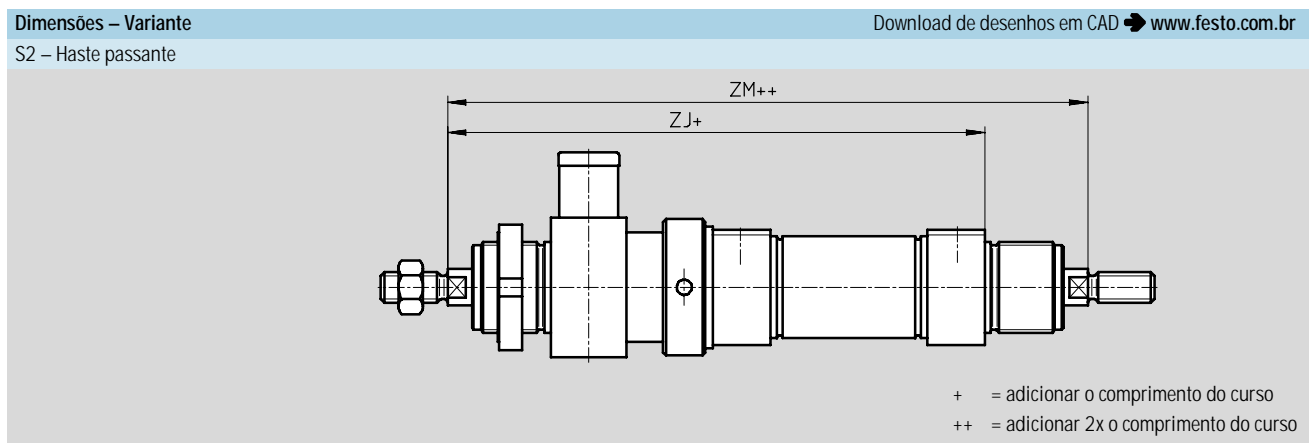
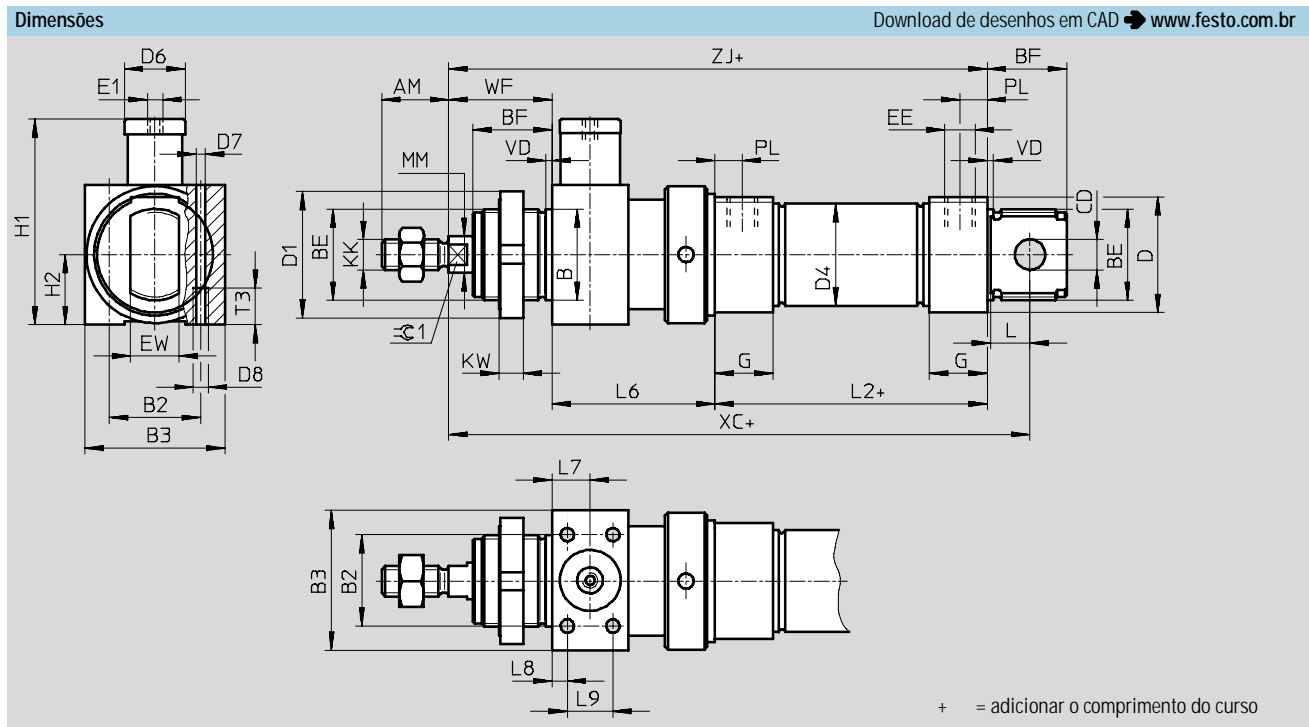


∅	AM	B	B1	BE	BF	CD	D	D1	D4	EE	EW
[mm]		∅ h9				∅ E10	∅	∅	∅		
32	22	30	10	M30x1,5	26	10	38	42	33,6	Gx	16
40	24	38	12	M38x1,5	30	12	46	50	41,6	G¼	18
50	32	45	16	M45x1,5	33	16	57	60	52,4	G¼	21
63	32	45	16	M45x1,5	33	16	70	60	65,4	Gy	21

∅	G	KK	KW	L	L2	PL	VD	WF	XC	ZI
[mm]									±1	
32	19	M10x1,25	8	13	69,5	9	2	34	117,5	103,5
40	25	M12x1,25	10	15	84,6	12	3	39	139,6	123,6
50	25	M16x1,5	10	16	86,2	12	3	44	147,2	130,2
63	28	M16x1,5	10	16	94,2	13	3	45	156,2	139,2

Cilindros convencionais DSNU-...-KP, com trava de retenção

Especificações técnicas



∅	AM	B	B2	B3	BE	BF	CD	D	D1	D4	D6	D7	D8	E1	EE	EW	G	H1	H2
[mm]		∅ h9					∅ E10	∅	∅	∅									
32	22	30	30	46	M30x1,5	26	10	38	42	33,6	20	4,4	M5	M5	Gx	16	19	67,5	23
40	24	38	36	56	M38x1,5	30	12	46	50	41,6	24	6,8	M8	Gx	G¼	18	25	89	28
50	32	45	50	65	M45x1,5	33	16	57	60	52,4	30	8,5	M10	Gx	Gy	21	28	107,5	32,5
63			54	72	M45x1,5			70		65,4	38							121,5	36

∅	KK	KW	MM	L	L2	L6	L7	L8	L9	T3	PL	VD	WF	XC	ZJ	ZM	β 1
[mm]			∅			±0,75								±1			
32	M10x1,25	8	12	13	69,5	55	12,5	5	15	12	9	2	34	171	157	191	10
40	M12x1,25	10	16	15	84,6	69	17	7	20	18	12	3	39	207,1	191,1	230,1	13
50	M16x1,5		20	16	86,2	78	20		26	20			44	223,7	206,7	250,7	17
63					94,2	86	24	8	32	21			13	45	240,7	223,7	

Cilindros convencionais DSNU

Dados para pedido – Sistema modular

Dados mínimos					Opções			
Código	Função	∅ do cilindro	Curso	Amortecimento	Deteção de posição	Cabeçote	Antigiro	Execuções especiais
193 992	DSNU	32	1 ... 500	P	A	MQ	Q	S2, S6, S10, S11, K2, K6, K3, K5, K8, KP, R3
193 993		40		PPV		MA		
193 994		50				MH		
193 995		63						
Exemplo de pedido								
193 994	DSNU	- 50	- 400	- PPV	- A	- MQ	- Q	-

Tabela para pedido											
Dimensões		32	40	50	63	Condições	Código	Registro Código			
④	Código	193 992	193 993	193 994	193 995						
	Função	Cilindro convencional de dupla ação						DSNU	DSNU		
	∅ do cilindro [mm]	32	40	50	63		-...				
	Curso [mm]	1 ... 500				1	-...				
	Amortecimento	Anéis/placas de amortecimento elástico nas posições finais de curso						-P			
		Amortecimento pneumático regulável nas posições finais de curso					2	-PPV			
①	Deteção de posição	Para sensor de proximidade					3	-A			
	Cabeçote	Conexão transversal de ar comprimido, cabeçote traseiro					4	-MQ			
		Conexão axial de ar comprimido, cabeçote traseiro					4	-MA			
		Flange de fixação dianteiro (montagem direta), cabeçote dianteiro					5	-MH			
	Antigiro	Haste quadrada						-Q			
		Curso reduzido [mm]		5 ... 300		5 ... 400	5 ... 500				
	Execuções especiais	Haste passante						-S2			
		Haste com rosca externa prolongada [mm]		1 ... 35		1 ... 70		-...K2			
		Haste com rosca externa reduzida [mm]		1 ... 8		1 ... 10		-...K6			
		Haste com rosca interna		(M6)	(M8)	(M10)		-K3			
		Haste com rosca especial		M10	M12	M16		-“...”K5			
		Haste prolongada na frente [mm]		1 ... 500				-...K8			
		Clipe de retenção						-KP			
		Vedações resistentes a temperaturas até 150 °C		J	-	-	J		-S6		
		Slow speed (baixa velocidade)		J	-	-	J	6	-S10		
		Low friction (pouca fricção)		J	-	-	J	6	-S11		
	Proteção contra corrosão		Alto grau de proteção contra corrosão						-R3		
	Limpador		Limpador de metal					7	-R8		

- 1 Cursos acima do padrão sob consulta.
- 2 **PPV** Não com cabeçote tipo MA.
- 3 **A** Curso mínimo: 10 mm.
- 4 **MQ, MA** Não com haste do tipo S2.

- 5 **MH** Não com as seguintes combinações: Q-R3, Q-R3-S6, Q-R3-S6-S2, R3-S6.
- 6 **S10, S11** Não com cabeçotes do tipo MH, MA, MQ.
- 7 **R8** Não com cabeçotes do tipo MH, Q, KP, R3, S6, S10, S11.

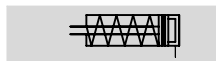
Transferência do código para pedido

- - - - - - - - -

Cilindros convencionais ESNU

Especificações técnicas

Função



■ Com diversas posições de instalação, detecção de posição por meio de sensores de proximidade e fixação por meio de acessórios.

-N- Diâmetro
32 ... 63 mm

-T- Comprimento do curso
1 ... 50 mm



Tipo básico



Conexão axial de ar comprimido MA

Dados técnicos gerais				
Linha padrão	ESNU			
Variante	Versão básica, MA			
Ø do cilindro [mm]	32	40	50	63
Conexão pneumática	Gx	G¼	G¼	Gy
Rosca da haste	M10x1,25	M12x1,25	M16x1,5	M16x1,5
Amortecimento	Não regulável nas posições finais de curso			

Forças [N] e energia de impacto [J]				
Linha padrão	ESNU			
Variante	Versão básica, MA			
Ø do cilindro [mm]	32	40	50	63
Força teórica a 6 bar, no avanço	442	688	1071	1763
Força máxima de retorno da mola - curso 10 mm	36	60	95	95
Força máxima de retorno da mola - curso 25 mm	30	50	82	82
Força máxima de retorno da mola - curso 50 mm	20	30	60	60
Máx. energia de impacto nas posições finais	0,40	0,70	1	1,3

Pressão operacional [bar]	
Linha padrão	ESNU
Variante	Versão básica, MA
Ø do cilindro	32 40 50 63
Meio operacional	Ar comprimido filtrado com ou sem lubrificação
Pressão operacional [bar]	1,2 ... 10

Condições ambientais	
Linha padrão	ESNU
Variante	Tipo básico
Temperatura ambiente ¹⁾ [°C]	-20 ... +80
Resistência à corrosão KBK ²⁾	2

1) Observar campo de aplicação dos sensores de proximidade.

2) Classe 2 de resistência à corrosão conforme norma Festo 940 070

Componentes com moderada exposição à corrosão. Peças externas com caráter decorativo na superfície, que têm contato direto com o ambiente ou meios industriais usuais como substâncias usadas na refrigeração ou lubrificação.

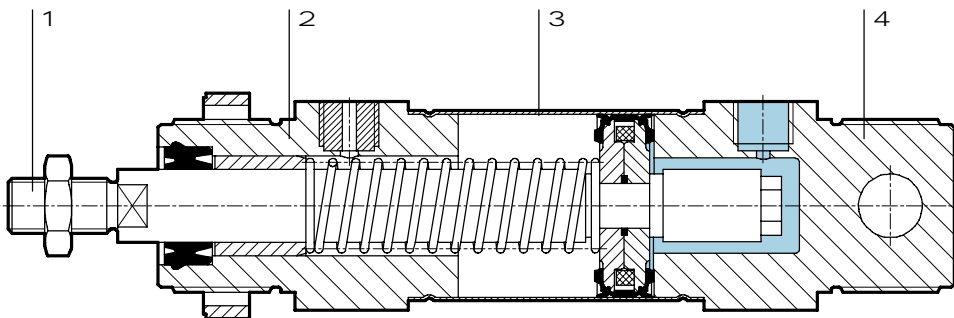
Cilindros convencionais ESNU

Especificações técnicas

Peso [g]					
Linha padrão		ESNU			
Variante		Versão básica, MA			
Ø do cilindro [mm]		32	40	50	63
Peso do produto com curso de 0 mm	Versão básica	370,5	661	1087	1445
	MA	330	585	1013	1369
Peso adicional a cada 10 mm de curso	Versão básica	15,5	24	40	44
	MA	15,5	24	40	44

Material

Funcionamento



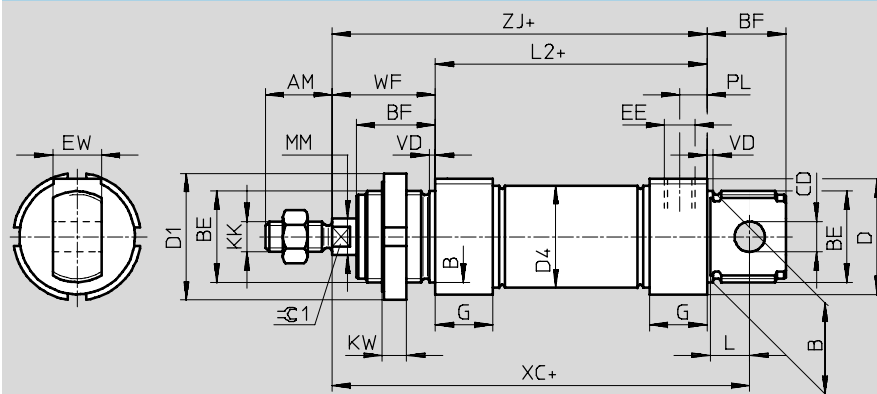
Variante	Tipo básico
1 Haste	Aço alta liga
2 Cabeçote dianteiro	Liga de alumínio por meio de laminação
3 Camisa do cilindro	Aço inoxidável alta liga
4 Cabeçote traseiro	Liga de alumínio por meio de laminação
- Vedações	Poliuretano, borracha nitrílica
- Mola	Aço para molas

Cilindros convencionais ESNU

Especificações técnicas

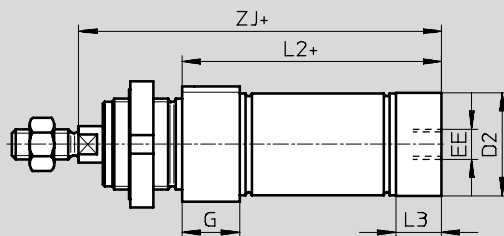
Dimensões - Versão básica

Download de desenhos em CAD ➔ www.festo.com.br



+ = adicionar o comprimento do curso

MA – Conexão axial de ar comprimido



+ = adicionar o comprimento do curso

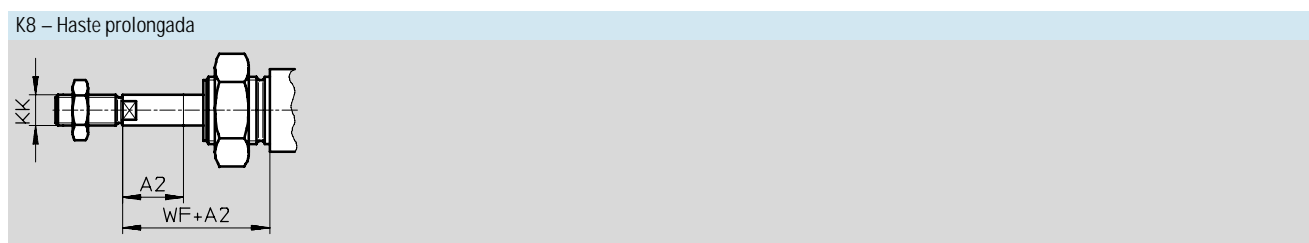
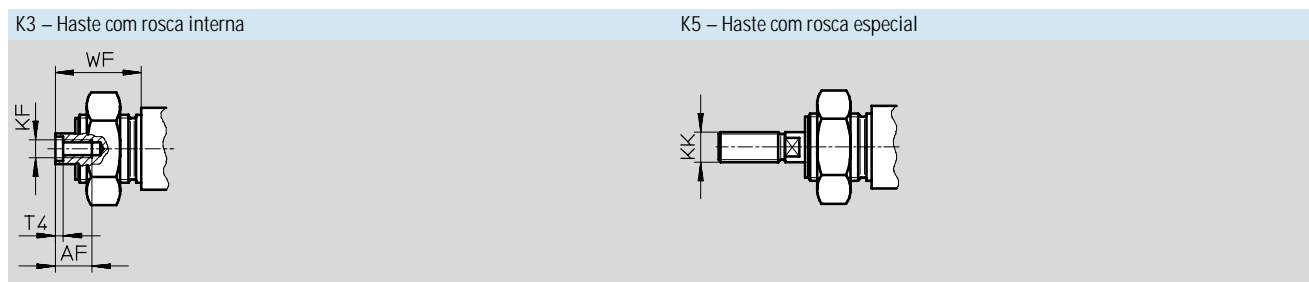
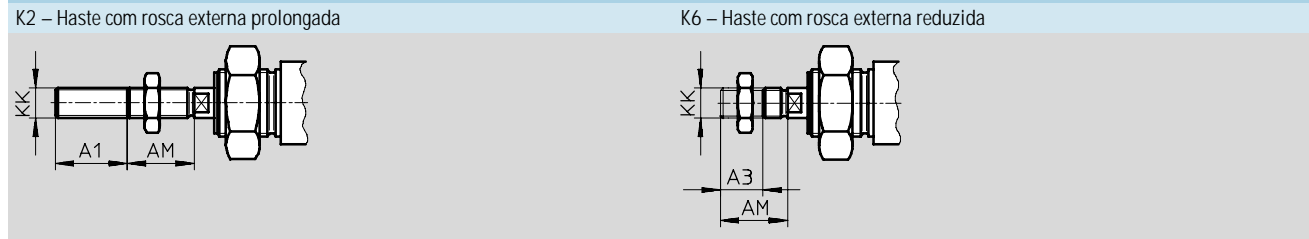
∅ [mm]	AM	B ∅ h9	BE	BF	CD ∅ E10	D ∅	D1 ∅	D2 ∅	D4 ∅	EE	EW	G	KK	KW
32	22	30	M30x1,5	26	10	38	42	34	33,6	Gx	16	19	M10x1,25	8
40	24	38	M38x1,5	30	12	46	50	42	41,6	G¼	18	25	M12x1,25	10
50	32	45	M45x1,5	33	16	57	60	53	52,4		Gy		21	
63						70		66	65,4					

∅ [mm]	L	L2		L3	PL	MM ∅	VD	WF	XC ±1	ZI		β 1
			-MA								-MA	
32	13	69,5	65,5	15	9	12	2	34	117,5	103,5	99,5	10
40	15	84,6	77,6	18	12	16	3	39	139,6	123,6	116,6	13
50	16	86,2	86,2	25		20		44	147,2	130,2	130,2	17
63		94,2	94,2	28	13	45		156,2	139,2	139,2		

Cilindros convencionais ESNU

Especificações técnicas

Dimensões - Variantes Download de desenhos em CAD ➔ www.festo.com.br



∅ [mm]	A1 máx.	A2 máx.	A3 máx.	AF	AM	KF	KK		T4	WF
							Rosca básica	Rosca especial ¹⁾		
32	35	50	8	12	22	M6	M10x1,25	M10	2,6	34
40						M8	M12x1,25	M12	3,3	39
50			10	16	32	M10	M16x1,5	M16	4,7	44
63										45

1) As roscas especiais só estão disponíveis como roscas externas. Não estão inclusas no fornecimento as porcas sextavadas para a rosca da haste.

Dados para pedido						
Tipo	∅ do cilindro [mm]	Curso [mm]	Sem detecção de posição		Com detecção de posição	
			Código	Tipo	Código	Tipo
	32	10	195 870	ESNU-32-10-P	196 376	ESNU-32-10-P-A
		25	195 871	ESNU-32-25-P	196 377	ESNU-32-25-P-A
		50	195 872	ESNU-32-50-P	196 378	ESNU-32-50-P-A
	40	10	195 873	ESNU-40-10-P	196 379	ESNU-40-10-P-A
		25	195 874	ESNU-40-25-P	196 380	ESNU-40-25-P-A
		50	195 875	ESNU-40-50-P	196 381	ESNU-40-50-P-A
	50	10	195 876	ESNU-50-10-P	196 382	ESNU-50-10-P-A
		25	195 877	ESNU-50-25-P	196 383	ESNU-50-25-P-A
		50	195 878	ESNU-50-50-P	196 384	ESNU-50-50-P-A
	63	10	195 879	ESNU-63-10-P	196 385	ESNU-63-10-P-A
		25	195 880	ESNU-63-25-P	196 386	ESNU-63-25-P-A
		50	195 881	ESNU-63-50-P	196 387	ESNU-63-50-P-A

Cilindros convencionais ESNU

Dados para pedido – Sistema modular

Dados mínimos					Opções		
Código	Função	∅ do cilindro	Curso	Amortecimento	Deteção de posição	Cabeçote traseiro	Execuções especiais
194 002	ESNU	32	1 ... 50	P	A	MA	...K2
194 003		40					...K6
194 004		50					K3
194 005		63					"..."K5
Exemplo de pedido							
194 002	ESNU	- 32	- 45	- P	- A	- MA	- 50K2

Tabela para pedido								
Dimensões	32	40	50	63	Condições	Código	Registro código	
M Código	194 002	194 003	194 004	194 005				
Função	Cilindro convencional de simples ação					ESNU	ESNU	
∅ do cilindro [mm]	32	40	50	63		-...		
Curso [mm]	1 ... 50					-...		
Amortecimento	Anéis/placas de amortecimento elástico nas posições finais de curso					-P	-P	
O Deteção de posição	Para sensor de proximidade				1	-A		
Cabeçote traseiro	Conexão axial de ar comprimido					-MA		
Execuções especiais	Haste com rosca externa prolongada	1 ... 35			2	-...K2		
	Haste com rosca externa reduzida	1 ... 8	1 ... 10			-...K6		
	Haste com rosca interna	(M6)	(M8)	(M10)	3	-K3		
	Haste com rosca especial	M10	M12	M16		- "..."K5		
	Haste prolongada	1 ... 50					...K8	

- 1 **A** Curso mínimo: 10 mm.
- 2 **K2** Não com a rosca interna K3, rosca externa reduzida K6.
- 3 **K3** Não com a rosca especial K5, rosca externa reduzida K6.

Transferência do código para pedido

Cilindros convencionais DSNU/ESNU

Acessórios

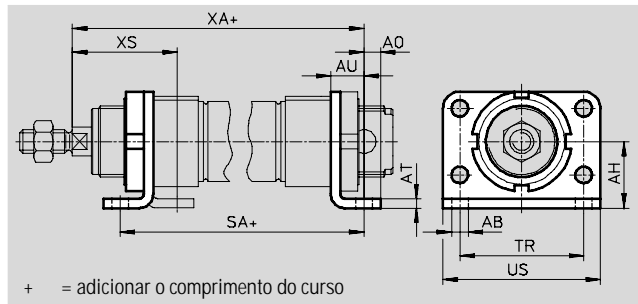
Fixação por pés HBN/CRH

Material:

HBN: Aço galvanizado.

CRH: Aço inoxidável alta liga.

Isento de cobre, PTFE e silicone.



Dimensões e dados para pedido													
Ø [mm]	AB Ø	AH	AO	AT	AU	SA		TR	US	XA		XS	
							-KP				-KP		
32	7	28	7	4	14	97,5	151	52	66	117,5	171	44	-
40	9	33	10	5	20	124,6	192,1	60	80	138,6	206,1	49	-
50	9	40	10	6	20	126,2	202,7	70	90	150,2	226,7	58	-
63	9	45	10	6	20	134,2	218,7	76	96	159,2	243,7	59	-

Ø [mm]	Tipo básico				Alto grau de proteção contra corrosão			
	KBK ¹⁾	Peso [g]	Código	Tipo	KBK ¹⁾	Peso [g]	Código	Tipo
32	2	247	195 851	HBN-32x2	4	237	162 951	CRH-32
40	2	446	195 852	HBN-40x2	4	341	162 952	CRH-40
50	2	666	195 853	HBN-50x2	4	559	162 953	CRH-50
63	2	816	195 854	HBN-63x2	4	680	162 954	CRH-63

1) Classe 2 de resistência à corrosão conforme norma Festo 940 070

Componentes com moderada exposição à corrosão. Peças externas com caráter decorativo na superfície, que têm contato direto com o ambiente ou meios industriais usuais como substâncias usadas na refrigeração ou lubrificação.

Classe 4 de resistência à corrosão conforme norma Festo 940 070

Componentes em constante exposição à corrosão. Peças em áreas com meios agressivos, como indústria alimentícia ou química. Se necessário, devem ser realizados testes especiais para garantir a adequação do produto a aplicação.

Cilindros convencionais DSNU/ESNU

Acessórios

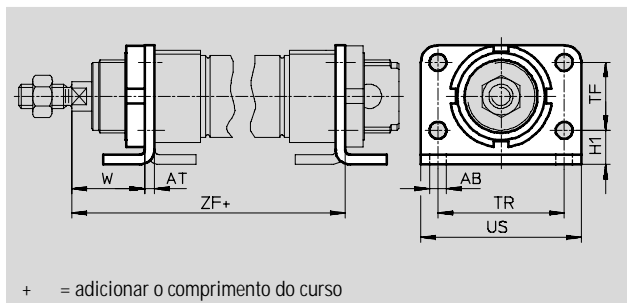
Fixação por flange FBN/CRFV

Material:

FBN: Aço galvanizado.

CRFV: Aço inoxidável alta liga.

Isento de cobre, PTFE e silicone.



+ = adicionar o comprimento do curso

Dimensões e dados para pedido

Ø [mm]	AB Ø	AT	H1	TF	TR	US	W	ZF	
									-KP
32	7	4	14	28	52	66	30	107,5	161
40	9	5	18	30	60	80	29	123,6	191,1
50	9	6	20	40	70	90	38	136,2	212,6
63	9	6	20	50	76	96	39	145,2	229,7

Ø [mm]	Tipo básico				Alto grau de proteção contra corrosão			
	KBK ¹⁾	Peso [g]	Código	Tipo	KBK ¹⁾	Peso [g]	Código	Tipo
32	2	102	195 855	FBN-32	4	102	161 858	CRFV-32
40	2	190	195 856	FBN-40	4	190	161 859	CRFV-40
50	2	290	195 857	FBN-50	4	290	161 860	CRFV-50
63	2	365	195 858	FBN-63	4	365	161 861	CRFV-63

1) Classe 2 de resistência à corrosão conforme norma Festo 940 070

Componentes com moderada exposição à corrosão. Peças externas com caráter decorativo na superfície, que têm contato direto com o ambiente ou meios industriais usuais como substâncias usadas na refrigeração ou lubrificação.

Classe 4 de resistência à corrosão conforme norma Festo 940 070

Componentes em constante exposição à corrosão. Peças em áreas com meios agressivos, como indústria alimentícia ou química. Se necessário, devem ser realizados testes especiais para garantir a adequação do produto a aplicação.

Cilindros convencionais DSNU/ESNU

Acessórios

Fixação oscilante SBN

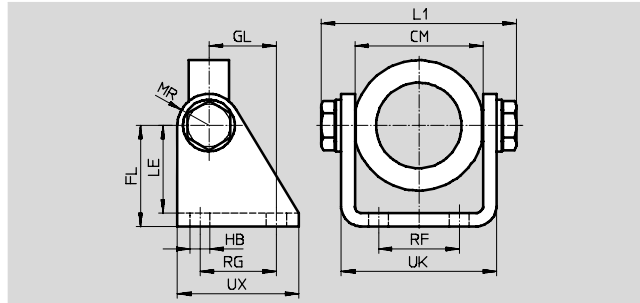
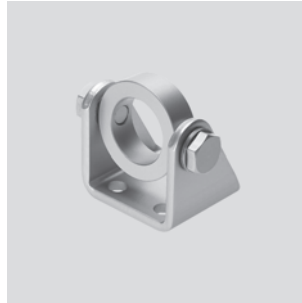
Material:

Anel de fixação: Liga de alumínio por meio de laminação anodizado.

Mancal: Bronze.

Parafusos: Aço galvanizado.

Cantoneira: Aço.



Dimensões e dados para pedido

∅	CM	FL	GL	HB	L1	LE	MR	RF	RG	UK	UX	KBK ¹⁾	Peso	Código	Tipo
[mm]					máx.								[g]		
32	46,1 _{+0,2}	40	27	9	72,2	35	13	28	30	56,1	50	2	295	539 924	SBN-32
40	57,1 _{+0,2}	45	30	9	88,2	39	14	36	34	69,1	54	2	465	539 925	SBN-40
50/63	70,1 _{+0,4}	50	34	9	102,2	44	16	42	35	82,1	65	2	670	539 926	SBN-50/63

1) Classe 2 de resistência à corrosão conforme norma Festo 940 070

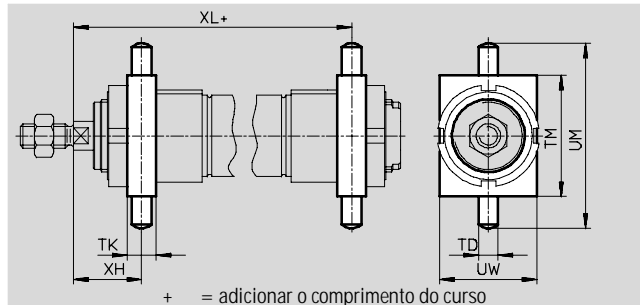
Componentes com moderada exposição à corrosão. Peças externas com caráter decorativo na superfície, que têm contato direto com o ambiente ou meios industriais usuais como substâncias usadas na refrigeração ou lubrificação.

Fixação oscilante WBN

Material:

Aço galvanizado.

Isento de cobre, PTFE e silicone.



Dimensões e dados para pedido

∅	TD	TK	TM	UM	UW	W	XH	XL		KBK ¹⁾	Peso	Código	Tipo
[mm]	∅								-KP		[g]		
	f8												
32	8	12	50	76	40	30	28	109,5	163	2	130	195 863	WBN-32
40	10	15	60	92	50	29	26,5	126,1	193,6	2	240	195 864	WBN-40
50	12	20	80	116	65	38	34	140,2	216,7	2	610	195 865	WBN-50/63
63	12	20	80	116	65	39	35	149,2	233,7	2	610	195 865	WBN-50/63

1) Classe 2 de resistência à corrosão conforme norma Festo 940 070

Componentes com moderada exposição à corrosão. Peças externas com caráter decorativo na superfície, que têm contato direto com o ambiente ou meios industriais usuais como substâncias usadas na refrigeração ou lubrificação.

Cilindros convencionais DSNU/ESNU

Acessórios

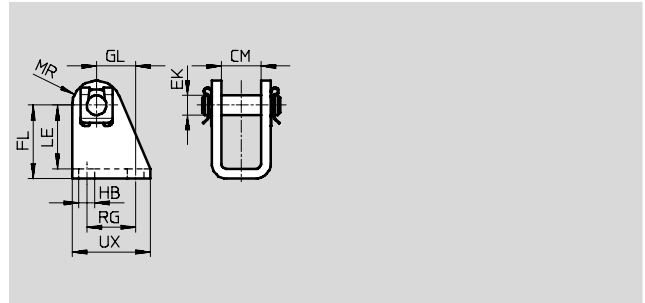
Cavelete LBN/CRLBN

Material:

LBN: Aço galvanizado.

CRLBN: Aço inoxidável alta liga.

Isento de cobre, PTFE e silicone.



Dimensões e dados para pedido

Para Ø	CM	EK Ø	FL	GL	HB	LE	MR	RG	UX
[mm]									
32	16,1	10	35 +0,4/-0,2	18,5	6,6	31	11	24	35
40	18,1	12	40 +0,4/-0,2	24,5	9	35	13	30	45
50, 63	21,1	16	45 +0,5/-0,2	28	9	39	14	34	50

Ø [mm]	Tipo básico				Alto grau de proteção contra corrosão			
	KBK ¹⁾	Peso [g]	Código	Tipo	KBK ¹⁾	Peso [g]	Código	Tipo
32	2	109	195 860	LBN-32	4	107	195 866	CRLBN-32
40	2	192	195 861	LBN-40	4	184	195 867	CRLBN-40
50, 63	2	302	195 862	LBN-50/63	4	289	195 868	CRLBN-50/63

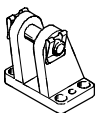
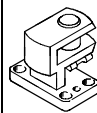
1) Classe 2 de resistência à corrosão conforme norma Festo 940 070

Componentes com moderada exposição à corrosão. Peças externas com caráter decorativo na superfície, que têm contato direto com o ambiente ou meios industriais usuais como substâncias usadas na refrigeração ou lubrificação.

Classe 4 de resistência à corrosão conforme norma Festo 940 070

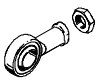
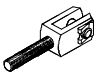
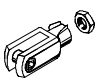
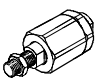
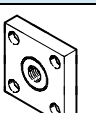
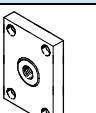
Componentes em constante exposição à corrosão. Peças em áreas com meios agressivos, como indústria alimentícia ou química. Se necessário, devem ser realizados testes especiais para garantir a adequação do produto a aplicação.

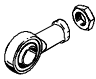
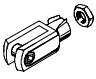
Dados para pedido – Elementos de fixação

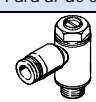
Dados para pedido – Elementos de fixação				Especificações técnicas → www.festo.com.br			
Designação	Para Ø	Código	Tipo	Designação	Para Ø	Código	Tipo
Cavelete LBG				Cavelete transversal LQG			
	32	31 761	LBG-32		32	31 768	LQG-32
	40	31 762	LBG-40		40	31 769	LQG-40
	50	31 763	LBG-50		50	31 770	LQG-50
	63	31 764	LBG-63		63	31 771	LQG-63

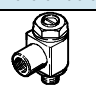
Cilindros convencionais DSNU/ESNU


Accessórios

Dados para pedido – Acessórios para haste				Especificações técnicas → www.festo.com.br			
Designação	Para Ø	Código	Tipo	Designação	Para Ø	Código	Tipo
Articulação esférica SGS				Garfo SGA			
	32	9 261	SGS-M10x1,25		32	32 954	SGA-M10x1,25
	40	9 262	SGS-M12x1,25		40	10 767	SGA-M12x1,25
	50	9 263	SGS-M16x1,5		50	10 768	SGA-M16x1,5
	63				63		
Garfo SG				Acoplamento flexível FK			
	32	6 144	SG-M10x1,25		32	6 140	FK-M10x1,25
	40	6 145	SG-M12x1,25		40	6 141	FK-M12x1,25
	50	6 146	SG-M16x1,5		50	6 142	FK-M16x1,5
	63				63		
Elemento de acoplamento KSG				Elemento de acoplamento KSZ (para cilindros antigo DSNU-Q)			
	32	32 963	KSG-M10x1,25		32	36 125	KSZ-M10x1,25
	40	32 964	KSG-M12x1,25		40	36 126	KSZ-M12x1,25
	50	32 965	KSG-M16x1,5		50	36 127	KSZ-M16x1,5
	63				63		

Dados para pedido – Acessórios para haste resistentes à corrosão				Especificações técnicas → www.festo.com.br			
Designação	Para Ø	Código	Tipo	Designação	Para Ø	Código	Tipo
Articulação esférica CRSGS				Garfo CRSG			
	32	195 582	CRSGS-M10x1,25		32	13 569	CRSG-M10x1,25
	40	195 583	CRSGS-M12x1,25		40	13 570	CRSG-M12x1,25
	50	195 584	CRSGS-M16x1,5		50	13 571	CRSG-M16x1,5
	63				63		

Dados para pedido – Válvulas reguladoras de fluxo unidirecional com conexão integrada				Especificações técnicas → www.festo.com.br				
	Conexão		Material	Código	Tipo			
	Rosca	Para tubos com Ø externo						
Para ar de escape								
	Gx	4	Versão em metal	197 580	GRLA-x-QS-4-RS-D			
		6		162 965	GRLA-x-QS-6-RS-B			
		8		162 966	GRLA-x-QS-8-RS-B			
	G¼	6		162 967	GRLA-¼-QS-6-RS-B			
		8		162 968	GRLA-¼-QS-8-RS-B			
	Gy	6		162 969	GRLA-y-QS-6-RS-B			
		8		162 970	GRLA-y-QS-8-RS-B			


Dados para pedido – Válvulas reguladoras de fluxo unidirecional roscada				Especificações técnicas → www.festo.com.br			
	Conexão		Material	Código	Tipo		
	Rosca	Para conexões rápidas					
Para ar de escape							
	Gx	QS/QSL/QST	Versão em metal	151 165	GRLA-x-B		
	G¼			151 172	GRLA-¼-B		
	Gy			151 178	GRLA-y-B		


Dados para pedido – Válvulas reguladoras de fluxo unidirecional resistentes à corrosão				Especificações técnicas → www.festo.com.br			
	Conexão		Material	Código	Tipo		
	Rosca	Para conexões rápidas					
Para ar de escape							
	M5	CRQS/CROSL/CROST	Aço fundido inoxidável com polimento galvanizado	161 403	CRGRLA-M5-B		
	Gx			161 404	CRGRLA-x-B		


 Programa de Fornecimento

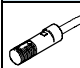
Cilindros convencionais DSNU/ESNU

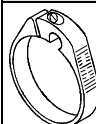
Acessórios

Dados para pedido – Válvulas reguladoras de fluxo unidirecional com retenção pitotada					Especificações técnicas → www.festo.com.br		
	Conexão		Material	Código	Tipo		
	Rosca	Para conexões rápidas					
Para ar de escape							
	Gx	4	Corpo: POM. Rosca: alumínio anodizado.	525 667	GRXA-HG-x	QS-4	
		6				525 668	QS-6
	G¼	6				525 669	QS-6
		8				525 670	QS-8

Dados para pedido – Sensor de proximidade, redondo, eletrônico						Especificações técnicas → www.festo.com.br		
	Montagem	Saída de comutação	Conexão elétrica		Comprimento do cabo [m]	Direção da saída do conector	Código	Tipo
			Cabo	Conector M8				
Contato NA								
	Com acessórios	PNP	3 fios	–	2,5	Longitudinal	152 836	SMT0-4U-PS-K-LED-24
			–	3 pólos	–	Longitudinal	152 742	SMT0-4U-PS-S-LED-24
		NPN	3 fios	–	2,5	Longitudinal	152 837	SMT0-4U-NS-K-LED-24
			–	3 pólos	–	Longitudinal	152 743	SMT0-4U-NS-S-LED-24

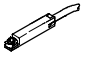
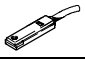
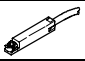
Dados para pedido – Sensor magnético de proximidade, redondo, tipo Reed						Especificações técnicas → www.festo.com.br	
	Montagem	Conexão elétrica		Comprimento do cabo [m]	Direção de saída do conector	Código	Tipo
		Cabo	Conector M8				
Contato NA							
	Com acessórios	3 fios	–	2,5	Longitudinal	36 198	SME0-4U-K-LED-24
			5	Longitudinal	175 401	SME0-4U-K5-LED-24	
		–	3 pólos	–	Longitudinal	151 526	SME0-4U-S-LED-24-B

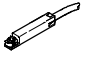

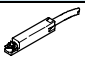
Dados para pedido – Sensor magnético de proximidade, redondo, tipo Reed, resistente à corrosão						Especificações técnicas → www.festo.com.br	
	Montagem	Conexão elétrica		Comprimento do cabo [m]	Direção de saída do conector	Código	Tipo
		Cabo	Conector M8				
Contato NA							
	Com acessórios	3 fios	–	2,5	Longitudinal	161 775	CRSMEO-4-K-LED-24


Dados para pedido – Conjunto de fixação para sensores de proximidade SMEO/SMT0/CRSMEO			Especificações técnicas → www.festo.com.br	
Designação	Para Ø		Código	Tipo
Conjuntod e fixação CRSMBR resistente à corrosão				
	32		163 888	CRSMBR-32
	40		163 889	CRSMBR-40
	50		163 890	CRSMBR-50
	63		163 891	CRSMBR-63


Cilindros convencionais DSNU/ESNU

Accessórios

Dados para pedido – Sensor de proximidade para ranhura 8, eletrônico						Especificações técnicas → www.festo.com.br		
	Montagem	Saída de comutação	Conexão elétrica			Comprimento do cabo [m]	Código	Tipo
			Cabo	Conector M8	Conector M12			
Contato NA								
	Com acessórios	PNP	3 fios	–	–	2,5	525 898	SMT-8F-PS-24V-K2,5-OE
		NPN					525 909	SMT-8F-NS-24V-K2,5-OE
		–	2 fios	–	–	2,5	525 908	SMT-8F-ZS-24V-K2,5-OE
		PNP	–	3 pólos	–	0,3	525 899	SMT-8F-PS-24V-K0,3-M8D
		NPN					525 910	SMT-8F-NS-24V-K0,3-M8D
		PNP	–	–	3 pólos	–	0,3	525 900
	Com acessórios	PNP	3 fios	–	–	2,5	175 436	SMT-8-PS-K-LED-24-B
		–	3 pólos	–	–	0,3	175 484	SMT-8-PS-S-LED-24-B
Contato NF								
	Com acessórios	PNP	3 fios	–	–	7,5	525 911	SMT-8F-PO-24V-K7,5-OE

Dados para pedido – Sensor magnético de proximidade para ranhura 8, tipo Reed						Especificações técnicas → www.festo.com.br		
	Montagem	Conexão elétrica			Comprimento do cabo [m]	Código	Tipo	
		Cabo	Conector M8					
Contato NA								
	Com acessórios	3 fios	–	–	2,5	525 895	SME-8F-DS-24V-K2,5-OE	
					5,0	525 897	SME-8F-DS-24V-K5,0-OE	
		2 fios	–	–	2,5	525 907	SME-8F-ZS-24V-K2,5-OE	
		–	3 pólos	–	0,3	525 896	SME-8F-DS-24V-K0,3-M8D	
	Com acessórios	3 fios	–	–	2,5	150 855	SME-8-K-LED-24	
		–	3 pólos	–	0,3	150 857	SME-8-S-LED-24	
Contato NF								
	Com acessórios	3 fios	–	–	7,5	525 906	SME-8F-DO-24V-K7,5-OE	

Dados para pedido – Conjunto de fixação para sensores de proximidade SME/SMT-8				Especificações técnicas → www.festo.com.br	
Designação	Para Ø	Código	Tipo		
Conjunto de fixação SMBR-8					
	32	175 097	SMBR-8-32		
	40	175 098	SMBR-8-40		
	50	175 099	SMBR-8-50		
	63	175 100	SMBR-8-63		

 Programa de Fornecimento

Cilindros convencionais DSNU/ESNU

Accessórios

Dados para pedido – Sensor de proximidade para ranhura 10, eletrônico							Especificações técnicas → www.festo.com.br	
	Montagem	Saída de comutação	Conexão elétrica		Comprimento do cabo [m]	Direção de saída do conector	Código	Tipo
			Cabo	Conector M8				
Contato NA								
	Com acessórios	PNP	3 fios	–	2,5	Longitudinal	525 915	SMT-10F-PS-24V-K2,5L-OE
			–	3 pólos	0,3	Longitudinal	525 916	SMT-10F-PS-24V-K0,3L-M8D
			–	3 pólos	0,3	Transversal	526 675	SMT-10F-PS-24V-K0,3Q-M8D
	Com acessórios	PNP	–	3 pólos	0,3	Longitudinal	173 220	SMT-10-PS-SL-LED-24
			3 fios	–	2,5		173 218	SMT-10-PS-KL-LED-24

Dados para pedido – Sensor magnético de proximidade para ranhura 10, tipo Reed							Especificações técnicas → www.festo.com.br	
	Montagem	Conexão elétrica		Comprimento do cabo [m]	Direção de saída do conector	Código	Tipo	
		Cabo	Conector M8					
Contato NA								
	Com acessórios	–	3 pólos	0,3	Longitudinal	525 914	SME-10F-DS-24V-K0,3L-M8D	
		3 fios	–	2,5	Longitudinal	525 913	SME-10F-DS-24V-K2,5L-OE	
		2 fios	–	2,5		526 672	SME-10F-ZS-24V-K2,5L-OE	
	Com acessórios	3 fios	–	0,3	Longitudinal	173 212	SME-10-SL-LED-24	
		–	3 pólos	2,5		173 210	SME-10-KL-LED-24	

Dados para pedido – Conjunto de fixação para sensores de proximidade SME/SMT-10				Especificações técnicas → www.festo.com.br	
Designação	Para Ø	Código	Tipo		
Conjunto de fixação SMBR-10					
	32	175 105	SMBR-10-32		
	40	175 106	SMBR-10-40		
	50	175 107	SMBR-10-50		
	63	175 108	SMBR-10-63		

Dados para pedido – Soquetes						Especificações técnicas → www.festo.com.br	
	Montagem	Saída de comutação		Conexão	Comprimento do cabo [m]	Código	Tipo
		PNP	NPN				
Soquete reto							
	Porca de aperto M8	■	■	3 pólos	2,5	541 333	NEBU-M8G3-K-2.5-LE3
		■	■		5	541 334	NEBU-M8G3-K-5-LE3
	Porca de aperto M12	■	■	3 pólos	2,5	541 363	NEBU-M12G5-K-2.5-LE3
		■	■		5	541 364	NEBU-M12G5-K-5-LE3
Soquete angular							
	Porca de aperto M8	■	■	3 pólos	2,5	541 338	NEBU-M8W3-K-2.5-LE3
		■	■		5	541 341	NEBU-M8W3-K-5-LE3
	Porca de aperto M12	■	■	3 pólos	2,5	541 367	NEBU-M12W5-K-2.5-LE3
		■	■		5	541 370	NEBU-M12W5-K-5-LE3

O que deve ser observado na aplicação de componentes Festo?

Para que funcionem corretamente, o usuário precisa respeitar os respectivos valores limites indicados nas especificações técnicas e observar as instruções de uso.

O ar comprimido usado em componentes pneumáticos deve ser tratado de forma correta.

Quando os componentes Festo forem utilizados em aplicações sujeitas a restrições, é preciso respeitar sempre as normas nacionais de segurança, por exemplo diretriz de máquinas com

as respectivas normas de referência, bem como as disposições das associações responsáveis pelo controle dessas áreas.

Alterações e modificações não autorizadas feitas nos produtos e sistemas Festo representam um risco à segurança e, portanto, não são permitidas.

A Festo não se responsabiliza pelos danos delas resultantes.

Recorra a um consultor da Festo, sempre que a aplicação do produto envolver um dos seguintes aspectos:

- As condições ambientais e operacionais ou o meio operacional divergem das indicadas nas especificações técnicas;
- O produto deve exercer uma função de segurança;
- É necessário fazer uma análise de riscos ou de segurança;
- Não há certeza se o produto é compatível com a aplicação planejada;
- Não há certeza se o produto é compatível com a aplicação em áreas sujeitas a restrições.

Todas as informações técnicas correspondem ao estágio tecnológico no momento da publicação.

A organização de textos, tabelas, ilustrações e fotos deste catálogo de produtos são de criação da empresa Festo AG & Co. KG e, portanto, de sua propriedade intelectual.

Código: 13049002























Versão: 10/2006

Os benefícios da série de cilindros DSNU/ESNU

Os cilindros modulares DSNU/ESNU oferecem soluções de automação para sua instalação. A relação custo/benefício otimizada é apenas um dos seus benefícios:

	Benefícios técnicos	Benefícios comerciais
1. DSNU no sistema modular	<ul style="list-style-type: none"> ■ Cilindros conforme a ISO 6432, orientados nas normas e ampla gama de acessórios em uma linha; ■ 5 opções padronizadas de montagem evitam soluções especiais. 	<ul style="list-style-type: none"> ■ Solução de um só fornecedor reduz custos com pedido; ■ Componentes orientados nas normas economizam gastos com superdimensionamento; ■ Confiabilidade do produto já testado minimiza os tempos de parada de máquina.
2. Visão geral da linha de produtos	<ul style="list-style-type: none"> ■ Série contínua de 8 a 63 mm – ideal para a maioria das aplicações; ■ Rápida seleção do cilindro adequado para a aplicação planejada. 	<ul style="list-style-type: none"> ■ Possibilidade de diversas aplicações evitando soluções intermediárias não rentáveis. ■ A transparência ajuda a evitar os gastos com superdimensionamento.
3. Serviço de fornecedores de linhas completas	<ul style="list-style-type: none"> ■ Soluções padronizadas também para aplicações em segmentos específicos do mercado; ■ Todos periféricos estão disponíveis e prontos para serem instalados; ■ Garantia do futuro da sua instalação graças a inovação de produtos. 	<ul style="list-style-type: none"> ■ Ampla oferta de serviços proporciona relação custo/benefício vantajosa; ■ Entrega rápida de todo o sortimento reduz os custos próprios com logística e armazenamento.

Pictogramas

	Comprimento do curso		Serviços
	Ângulo de rotação		Serviços no mundo inteiro
	Conexão		Mercadoria pode ser retirada
	Vácuo		Serviços de reparo
	Diâmetro		Linha direta
	Vazão		Prazo de entrega
	Pressão		Estocável
	Força		Importante
	Tensão		Novidade
	Faixa de temperatura		Produto a ser descontinuado
	Largura		Produto pode ser reparado