


Zawory z dźwignią ręczną VHER/HS

Główne cechy

FESTO



Duża moc

-  - Przepływ
130 ... 4300 l/min

Uniwersalność

- Elektrozawór 4/3 w położeniu środkowym zamknięty w położeniu środkowym odpowietrzony
- Przyłącza: M5, G $\frac{1}{8}$, G $\frac{1}{4}$, G $\frac{1}{2}$
- Elektrozawór 3/3
Zawory z dźwignią ręczną VHER można stosować jako zawory 3/3 przez zaślepienie przyłącza 2

Praktyczność

Przy pomocy tych zaworów jest możliwe zatrzymywanie siłowników jednostronnego działania (zawór 3/3) lub siłowników dwustronnego działania (zawór 4/3) w zakresie całego skoku.

W położeniu środkowym zamknięty, tłok napędu przesuwają się do chwili wyrównania się sił.

W położeniu środkowym odpowietrzony, tłok można przesunąć ręcznie, trzeba pokonać tylko siły tarcia.

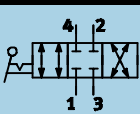
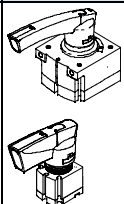
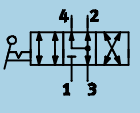
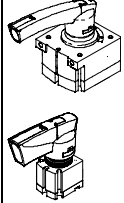
Zawory uruchamiane ręcznie i mechanicznie
Zawory z dźwignią ręczną

4.6

Zawory z dźwignią ręczną VHER

Przeгляд programu produkcyjnego

FESTO

Funkcja	Wersja	Typ	Przepływ nominalny [l/min]	Dźwignia				Przyłącze				→ Strona		
				Tworzywo sztuczne		Metal		M5	G1/8	G1/4	G1/2			
				mała	duża	mała	duża							
		Przyłącza od dołu												
		VHER-AH-M04C-G18-UD	800	-	-	■	-	-	■	-	-	2 / 4.6-45		
		VHER-AH-M04C-G14-UD	1500	-	-	-	■	-	-	■	-	2 / 4.6-52		
		VHER-AH-M04C-G12-UD	4300	-	-	-	■	-	-	-	■			
		VHER-BH-M04C-M05-UD	260	■	-	-	-	■	-	-	-	2 / 4.6-52		
		VHER-BH-M04C-G18-UD	800	■	-	-	-	-	■	-	-			
		VHER-BH-M04C-G14-UD	1500	-	■	-	-	-	-	-	■		-	
		VHER-BH-M04C-G12-UD	4300	-	■	-	-	-	-	-	-	■		
		Przyłącza z boku												
		VHER-AH-M04C-G18-LD	600	-	-	■	-	-	-	■	-	-	2 / 4.6-45	
		VHER-AH-M04C-G14-LD	1150	-	-	-	■	-	-	-	■	-	2 / 4.6-52	
		VHER-AH-M04C-G12-LD	3500	-	-	-	■	-	-	-	-	■		
		VHER-BH-M04C-M05-LD	170	■	-	-	-	-	■	-	-	-	2 / 4.6-52	
		VHER-BH-M04C-G18-LD	600	■	-	-	-	-	-	■	-	-		
VHER-BH-M04C-G14-LD	1150	-	■	-	-	-	-	-	-	■	-			
VHER-BH-M04C-G12-LD	3500	-	■	-	-	-	-	-	-	-	■			
		Przyłącza od dołu												
		VHER-AH-M04E-G18-UD	800	-	-	■	-	-	-	■	-	-	2 / 4.6-45	
		VHER-AH-M04E-G14-UD	1500	-	-	-	■	-	-	-	■	-	2 / 4.6-52	
		VHER-AH-M04E-G12-UD	4300	-	-	-	■	-	-	-	-	■		
		VHER-BH-M04E-M05-UD	260	■	-	-	-	-	■	-	-	-	2 / 4.6-52	
		VHER-BH-M04E-G18-UD	800	■	-	-	-	-	-	■	-	-		
		VHER-BH-M04E-G14-UD	1500	-	■	-	-	-	-	-	-	■		-
		VHER-BH-M04E-G12-UD	4300	-	■	-	-	-	-	-	-	-	■	
		Przyłącza z boku												
		VHER-AH-M04E-G18-LD	600	-	-	■	-	-	-	-	■	-	-	2 / 4.6-45
		VHER-AH-M04E-G14-LD	1150	-	-	-	■	-	-	-	-	■	-	2 / 4.6-52
		VHER-AH-M04E-G12-LD	3500	-	-	-	■	-	-	-	-	-	■	
		VHER-BH-M04E-M05-LD	170	■	-	-	-	-	-	■	-	-	-	2 / 4.6-52
		VHER-BH-M04E-G18-LD	600	■	-	-	-	-	-	-	■	-	-	
VHER-BH-M04E-G14-LD	1150	-	■	-	-	-	-	-	-	-	■	-		
VHER-BH-M04E-G12-LD	3500	-	■	-	-	-	-	-	-	-	-	■		

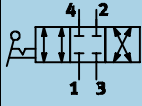
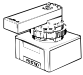
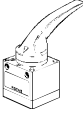
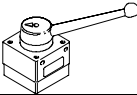
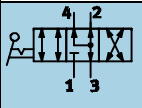
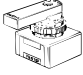
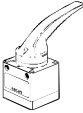
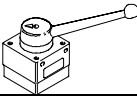
Zawory uruchamiane ręcznie i mechanicznie
Zawory z dźwignią ręczną

4.6

Zawory z dźwignią ręczną HS/HSO

Przeгляд programu produkcyjnego

FESTO

Funkcja	Wersja	Typ	Przepływ nominalny [l/min]	Dźwignia		Przyłącze				→ Strona	
				Tworzywo sztuczne	Metal	M5	G1/8	G1/4	G1/2		
	Przyłącza od dołu										
		HS-4/3-M5	130	■	-	-	■	-	-	-	2 / 4.6-52
		HS-4/3-1/8-B	700	■	-	-	-	■	-	-	
		HS-4/3-1/4	1200	-	■	-	-	-	■	-	
	HS-4/3-1/2-B	3500	-	-	■	-	-	-	■		
	Przyłącza od dołu										
		HSO-4/3-M5	130	■	-	-	■	-	-	2 / 4.6-52	
		HSO-4/3-1/8-B	700	■	-	-	-	■	-		-
		HSO-4/3-1/4	1200	-	■	-	-	-	■		-
	HSO-4/3-1/2-B	3500	-	-	■	-	-	-	■		

Zawory uruchamiane ręcznie i mechanicznie
Zawory z dźwignią ręczną

4.6

Zawory z dźwignią ręczną VHER

Kody typów

FESTO

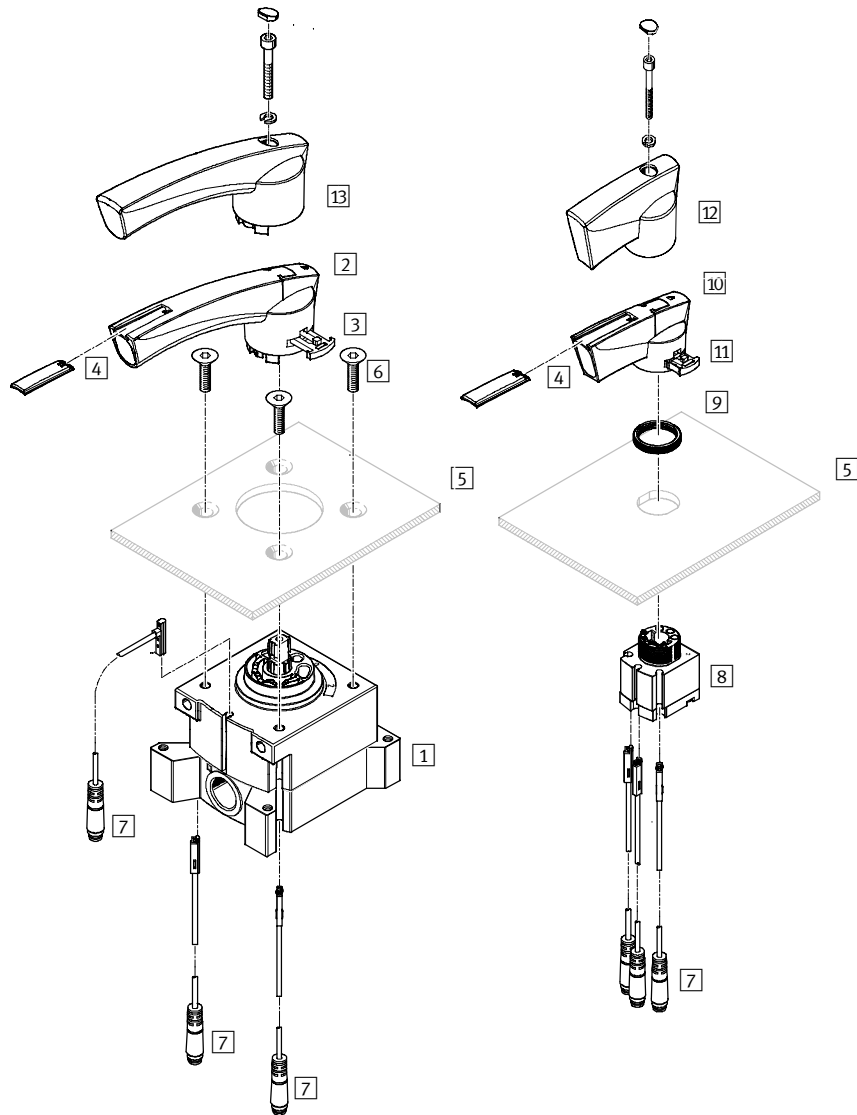
		VHER	-	BH	-	M04C	-	M05	-	LD
Typ		VHER								
	Zawór z dźwignią ręczną									
Konstrukcja										
AH	Dźwignia w wersji metalowej									
BH	Dźwignia w wersji z polimeru									
Funkcja zaworu										
M04C	Zawór 4/3, w położeniu środkowym zamknięty									
M04E	Zawór 4/3, w położeniu środkowym odpowietrzony									
Przyłącze										
M05	M5 (tylko wersja polimerowa)									
G18	G $\frac{1}{8}$									
G14	G $\frac{1}{4}$									
G12	G $\frac{1}{2}$									
Typ przyłącza										
LD	Z boku									
UD	Od dołu									

Zawory z dźwignią ręczną VHER

Przeгляд osprzętu

FESTO

Instalacja na panelu sterującym



Zawory uruchamiane ręcznie i mechanicznie
Zawory z dźwignią ręczną

4.6

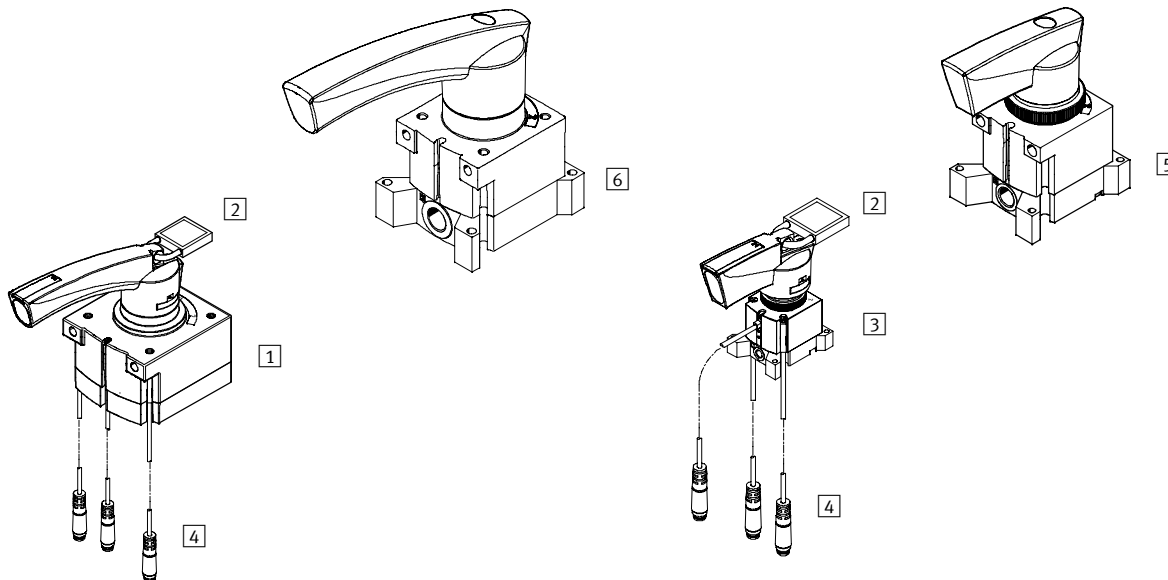
Części do zabudowy i osprzęt	Krótki opis	→ Strona
1 Zawory z dźwignią ręczną VHER	Wielkość przyłącza G i G ^{1/2}	2 / 4.6-45
2 Dźwignia uruchamiająca	Duża z polimeru	-
3 Zatrask zabezpieczający dźwignię	Duży	-
4 Tabliczka opisowa		-
5 Panel sterujący	Nie jest dostarczany w komplecie	-
6 Śruby mocujące	Nie są dostarczane w komplecie	-
7 Czujnik zbliżeniowy SME-10-L, SME-10-Q	Nie jest dostarczany w komplecie	→ Rozdział 1 2 / 4.6-64
8 Zawory z dźwignią ręczną VHER	Wielkość przyłącza M5 i G ^{1/8}	2 / 4.6-45
9 Nakrętka radełkowa	Montaż na panelu sterującym	-
10 Dźwignia uruchamiająca	Mała z polimeru	-
11 Zatrask zabezpieczający dźwignię	Mały	-
12 Dźwignia uruchamiająca	Mała z metalu	-
13 Dźwignia uruchamiająca	Duża z metalu	-

Zawory z dźwignią ręczną VHER

Przeгляд osprzętu

FESTO

Zmontowane zawory z osprzętem






Części do zabudowy i osprzęt	Krótki opis	→ Strona
1 Zawory z dźwignią ręczną VHER	Wielkość przyłącza G $\frac{1}{4}$ i G $\frac{1}{2}$ z dźwignią z polimeru	2 / 4.6-52
2 Kłódka	Nie jest dostarczana w komplecie	-
3 Zawory z dźwignią ręczną VHER	Wielkość przyłącza M5 i G $\frac{1}{8}$ z dźwignią z polimeru	2 / 4.6-52
4 Czujnik zbliżeniowy SME-10F-... L-... , SME-10F-... Q-...	Nie jest dostarczany w komplecie	→ Rozdział 1 2 / 4.6-64
5 Zawory z dźwignią ręczną VHER	Wielkość przyłącza G $\frac{1}{8}$ z metalową dźwignią	2 / 4.6-45
6 Zawory z dźwignią ręczną VHER	Wielkość przyłącza G $\frac{1}{4}$ i G $\frac{1}{2}$ z metalową dźwignią	2 / 4.6-45

Zawory z dźwignią ręczną VHER-AH

Dane techniczne VHER z metalową dźwignią

FESTO

-  Przepływ
600 ... 4300 l/min
-  Ciśnienie
-0.95 ... +10 bar
-  Zakres temperatury
-20 ... +80 °C



Ogólne dane techniczne		G ¹ / ₈	G ¹ / ₄	G ¹ / ₂
Przyłącza pneumatyczne				
Funkcja zaworu		Zawór 4/3, zamknięty lub odpowietrzony		
Konstrukcja		Zawór z obrotowym suwakiem		
Rodzaj uszczelnienia		Twarde stałe		
Sposób montażu		Montaż na panelu przednim lub przy pomocy otworów przelotowych		
Tryb sterowania pilota		Bezpośredni		
Sposób uruchomienia		Ręczny		
Dźwignia uruchamiająca		Metalowa		
Sygnalizacja położenia		Przy pomocy osprzętu		
Pozycja montażu		Dowolna		
Kierunek przepływu		Rewersyjny		
Bez przekrycia (zaworu)		Tak		
Funkcja odpowietrzenia		Sterowanie przepływem		
Normalny przepływ nominalny	Przyłącza z boku [l/min]	600	1150	3500
	Przyłącza od dołu [l/min]	800	1500	4300
Wielkość nominalna [mm]		6	8	12
Przyłącza pneumatyczne 1,2,3,4		G ¹ / ₈	G ¹ / ₄	G ¹ / ₂
Moment uruchamiający przy 10 bar [Nm]		1.1	2.8	5

Warunki pracy i otoczenia		
Medium robocze		Filtrowane sprężone powietrze, olejone lub nieolejone, stopień filtracji 40µm
Ciśnienie robocze [bar]		-0.95 ... 10
Temperatura otoczenia [°C]		-20 ... +80
Klasa odporności na korozję [CRC]		2 ¹⁾

- 1) Klasa 2 odporności na korozję zgodnie z normą Festo 940 070
Komponenty wymagające wysokiej odporności na korozję. Części z widoczną częścią zewnętrzną, z wymaganiami dekoracyjnej powierzchni, które mają bezpośredni kontakt z normalnym otoczeniem przemysłowym lub mediami, jak chłodziwo lub środki smarujące.

Czujniki zbliżeniowe do sygnalizacji położenia zaworu			
Przyłącza pneumatyczne	Kierunek wyprowadzenia przyłączy	Typ	
		SME-10F-... L-...	SME-10F-... Q-...
G ¹ / ₈	Od dołu (UD)	■	■
	Z boku (LD)	-	■
G ¹ / ₄	Od dołu	■	■
	Z boku	-	■
G ¹ / ₂	Od dołu	■	■
	Z boku	-	■

Zawory uruchamiane ręcznie i mechanicznie
Zawory z dźwignią ręczną

4.6

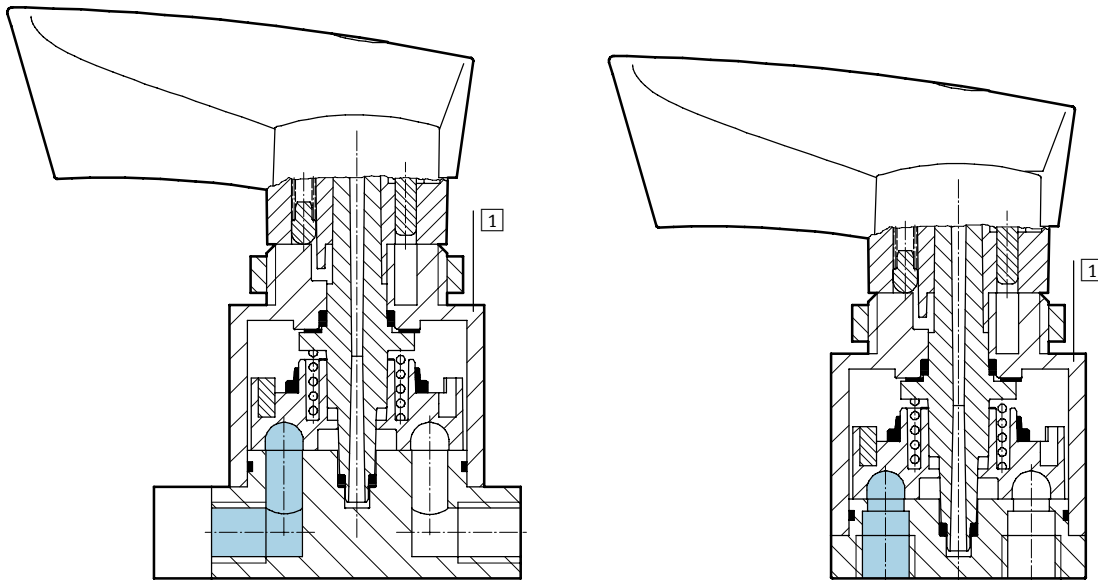
Zawory z dźwignią ręczną VHER-AH

Dane techniczne VHER z metalową dźwignią

FESTO

Przekrój

Zawory z dźwignią ręczną VHER-AH-...



Materiały

1	Korpus	Odlew aluminiowy
-	Uszczelnienia	Kauczuk nitylowy
-		Zawiera PWIS (substancje uszkadzające powierzchnie malowane)
-		Bez miedzi i PTFE

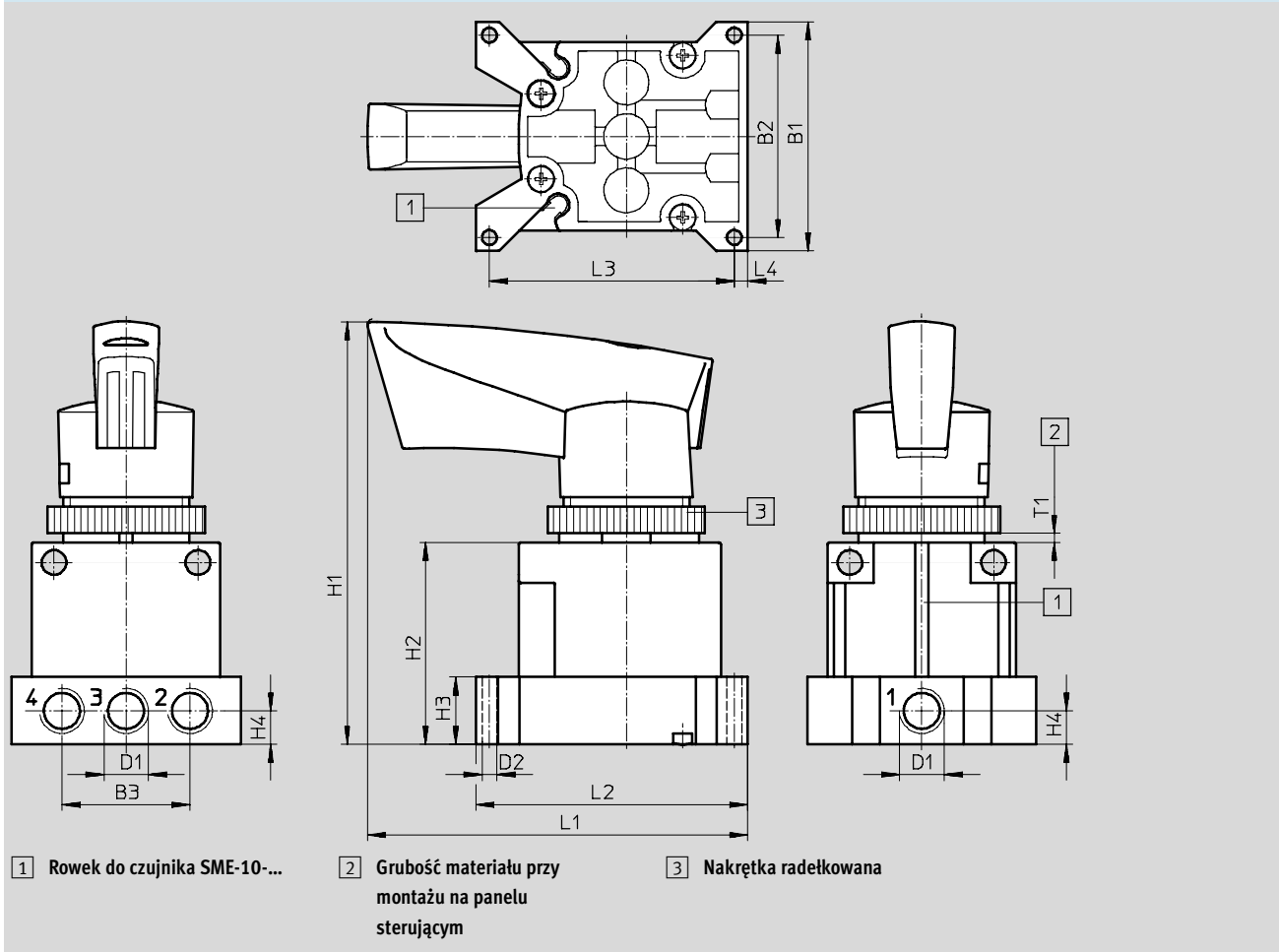
Zawory z dźwignią ręczną VHER-AH

Dane techniczne VHER z metalową dźwignią

Wymiary

Pobieranie danych CAD → www.festo.com/en/engineering

Przyłącza G¹/₈, z boku



Typ	B1	B2	B3	D1	D2	H1	H2	H3	H4	L1	L2	L3	L4	T1
VHER-AH-...-G18-LD	51	45	28.5	G ¹ / ₈	3	94	45	15	7.5	85	60.5	54.5	3	2 ... 4

Zawory uruchamiane ręcznie i mechanicznie
Zawory z dźwignią ręczną

Zawory z dźwignią ręczną VHER-AH

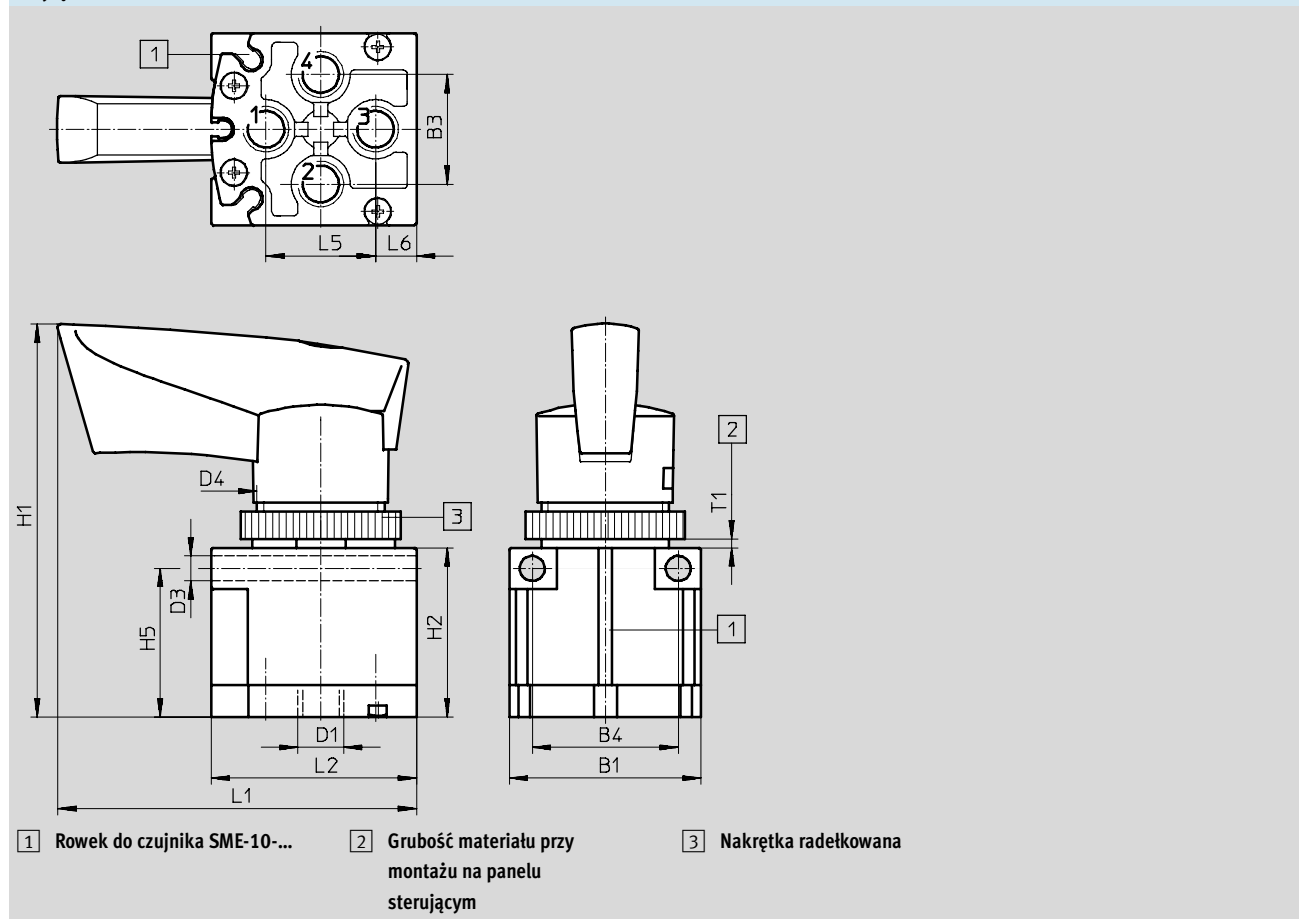
Dane techniczne VHER z metalową dźwignią

FESTO

Wymiary

Pobieranie danych CAD → www.festo.com/en/engineering

Przyłącza G^{1/8}, od dołu



Typ	B1	B3	B4	D1	D3 Ø	D4	H1	H2	H5	L1	L2	L5	L6	T1
VHER-AH-...-G18-UD	42	24	32	G ^{1/8}	5.5	M30	87	37	32.5	79	45	24	9	2 ... 4

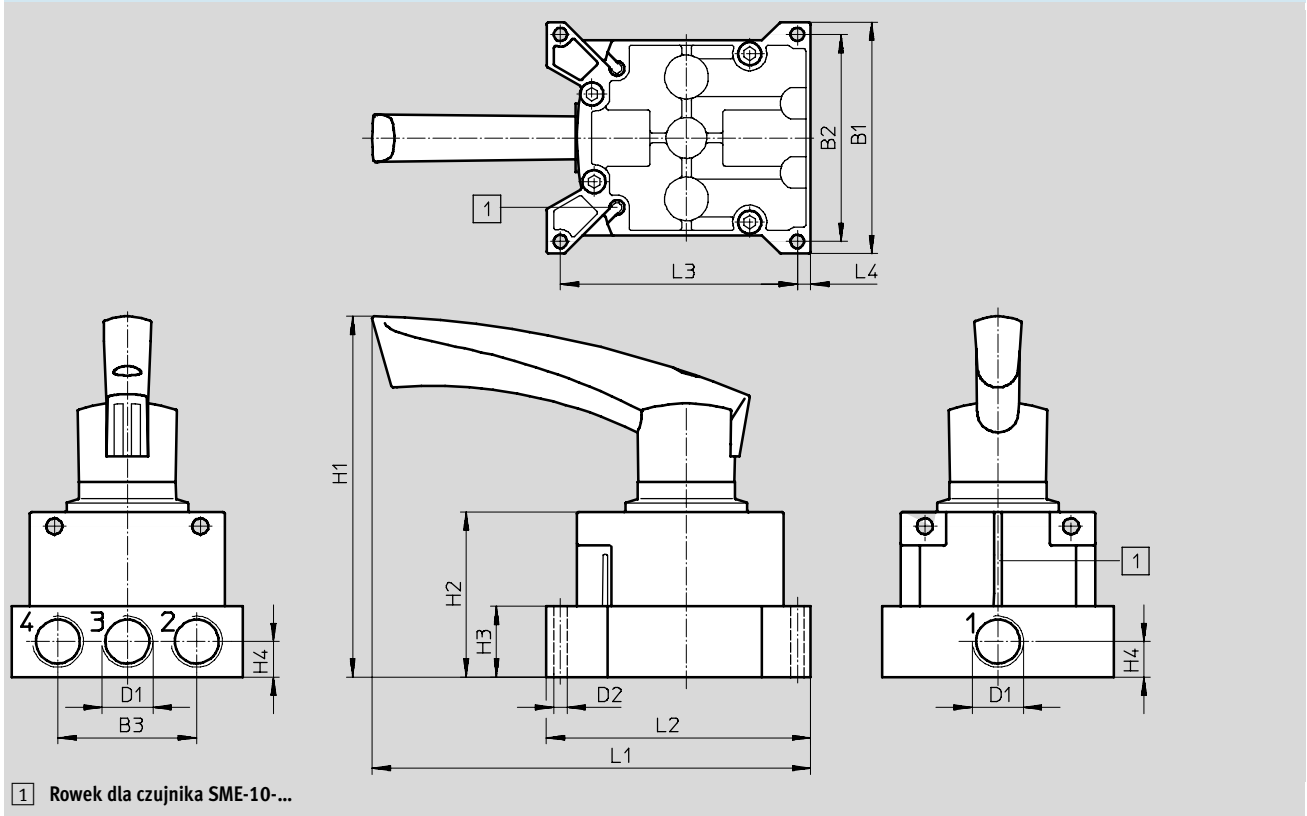
Zawory z dźwignią ręczną VHER-AH

Dane techniczne VHER z metalową dźwignią

Wymiary

Pobieranie danych CAD → www.festo.com/en/engineering

Przyłącza G $\frac{1}{4}$ i G $\frac{1}{2}$, z boku



Typ	B1	B2	B3	D1	D2 Ø	H1	H2	H3	H4	L1	L2	L3	L4
VHER-AH-...-G14-LD	66	57.5	37.5	G $\frac{1}{4}$	4.5	136	56	20.5	10.3	165	77	69.2	4
VHER-AH-...-G12-LD	95	85	57	G $\frac{1}{2}$	5.5	149	68	29	14.5	180	108.5	97.3	5.5

Zawory z dźwignią ręczną VHER-AH

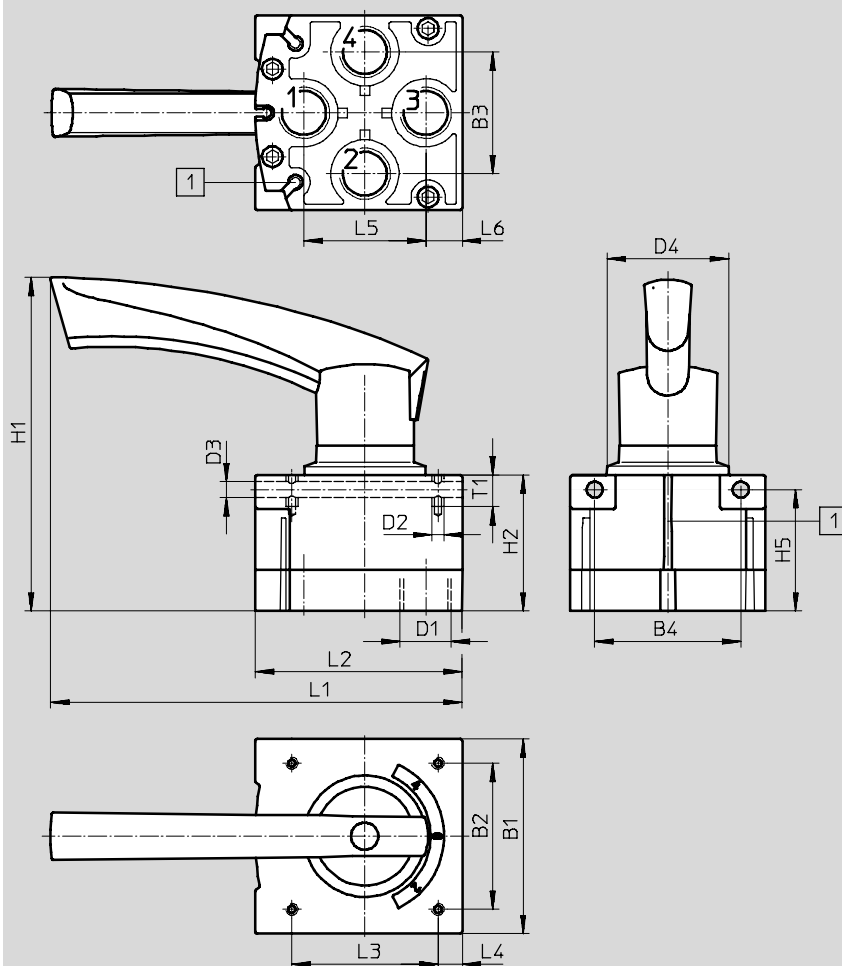
Dane techniczne VHER z metalową dźwignią

FESTO

Wymiary

Pobieranie danych CAD → www.festo.com/en/engineering

Przyłącza G $\frac{1}{4}$ i G $\frac{1}{2}$, od dołu



1 Rowek dla czujnika SME-10-...

Zawory uruchamiane ręcznie i mechanicznie
Zawory z dźwignią ręczną

4.6

Typ	B1	B2	B3	B4	D1	D2	D3 ∅	D4 ∅	H1	H2	H5	L1	L2	L3	L4	L5	L6	T1
VHER-AH-...-G14-UD	56	42	33	42	G $\frac{1}{4}$	M5	5.5	40	130	49	43.5	157	60	42	7.2	33	11.4	12
VHER-AH-...-G12-UD	80	60	50	60	G $\frac{1}{2}$	M6	6.4	50	137	55.8	49.8	169	85	60	10	50	15	13

Zawory z dźwignią ręczną VHER-AH

Dane techniczne VHER z metalową dźwignią

FESTO

Dane do zamówienia								
Symbol graficzny	Opis	Ciężar [g]	Kieunek przyłącza	Przyłącze pneumatyczne	Nr części	Typ		
Zawór 4/3 ¹⁾								
	Polożenie środkowe zamknięty	260	Z boku	G	538 178	VHER-AH-M04C-G18-LD		
		560		G ¹ / ₄	538 180	VHER-AH-M04C-G14-LD		
		1,010		G ¹ / ₂	538 182	VHER-AH-M04C-G12-LD		
				220	Od dołu	G	538 179	VHER-AH-M04C-G18-UD
				510		G ¹ / ₄	538 181	VHER-AH-M04C-G14-UD
				860		G ¹ / ₂	538 183	VHER-AH-M04C-G12-UD
	W położeniu środkowym odpowietrzony	260	Z boku	G ¹ / ₈	538 184	VHER-AH-M04E-G18-LD		
		560		G ¹ / ₄	538 186	VHER-AH-M04E-G14-LD		
		1,010		G ¹ / ₂	538 188	VHER-AH-M04E-G12-LD		
				220	Od dołu	G ¹ / ₈	538 185	VHER-AH-M04E-G18-UD
				510		G ¹ / ₄	538 187	VHER-AH-M04E-G14-UD
				860		G ¹ / ₂	538 189	VHER-AH-M04E-G12-UD

1) Zawór z dźwignią ręczną można stosować jako zawór 3/3 przez zaślepienie przyłącza 2.


Zawory uruchamiane ręcznie i mechanicznie
Zawory z dźwignią ręczną


4.6


Zawory z dźwignią ręczną VHER-BH

Dane techniczne VHER z dźwignią z tworzywa sztucznego

FESTO

-  Przepływ
170 ... 4300 l/min

-  Ciśnienie
-0.95 ... +10 bar

-  Zakres temperatury
-20 ... +80 °C



Ogólne dane techniczne		M5	G ¹ / ₈	G ¹ / ₄	G ¹ / ₂
Przyłącze pneumatyczne					
Funkcja zaworu	Zawór 4/3, zamknięty lub odpowietrzony				
Konstrukcja	Zawór z obrotowym suwakiem				
Rodzaj uszczelnienia	Twarde stałe				
Sposób montażu	Montaż na panelu przednim	Montaż na panelu przednim lub przy pomocy otworów przelotowych			
Tryb sterowania pilota	Bezpośredni				
Sposób uruchomienia	Ręczny				
Dźwignia uruchamiająca	Polimer				
Blokada dźwigni	Zamknięcie przy pomocy osprzętu				
Sygnalizacja położenia	Przy pomocy osprzętu				
Pozycja montażu	Dowolna				
Kierunek przepływu	Rewersyjny				
Normalny przepływ nominalny	Przyłącza z boku [l/min]	170	600	1150	3500
	Przyłącza od dołu [l/min]	260	800	1500	4300
Wielkość nominalna [mm]		4	6	8	12
Przyłącza pneumatyczne 1,2,3,4		M5	G ¹ / ₈	G ¹ / ₄	G ¹ / ₂
Siła uruchomienia przy 6 bar [N]					
Moment uruchamiający przy 10 bar [Nm]		0.6	1.1	2.8	-

Warunki pracy i otoczenia	
Medium robocze	Filtrowane sprężone powietrze, olejone lub nieolejone, stopień filtracji 40µm
Ciśnienie robocze [bar]	-0.95 ... 10
Temperatura otoczenia [°C]	-20 ... +80
Klasa odporności na korozję [CRC]	2 ¹⁾

1) Klasa 2 odporności na korozję zgodnie z normą Festo 940 070
Komponenty wymagające wysokiej odporności na korozję. Części z widoczną częścią zewnętrzną, z wymaganiem dekoracyjnej powierzchni, które mają bezpośredni kontakt z normalnym otoczeniem przemysłowym lub mediami, jak chłodziwo lub środki smarujące.

Czujniki zbliżeniowe do sygnalizacji położenia zaworu			
Przyłącze pneumatyczne	Kierunek wyprowadzenia przyłączy	Typ	
		SME-10F-... L-...	SME-10F-... Q-...
M5	Od dołu (UD)	■	■
	Z boku (LD)	-	■
G ¹ / ₈	Od dołu	■	■
	Z boku	-	■
G ¹ / ₄	Od dołu	■	■
	Z boku	-	■
G ¹ / ₂	Od dołu	■	■
	Z boku	-	■

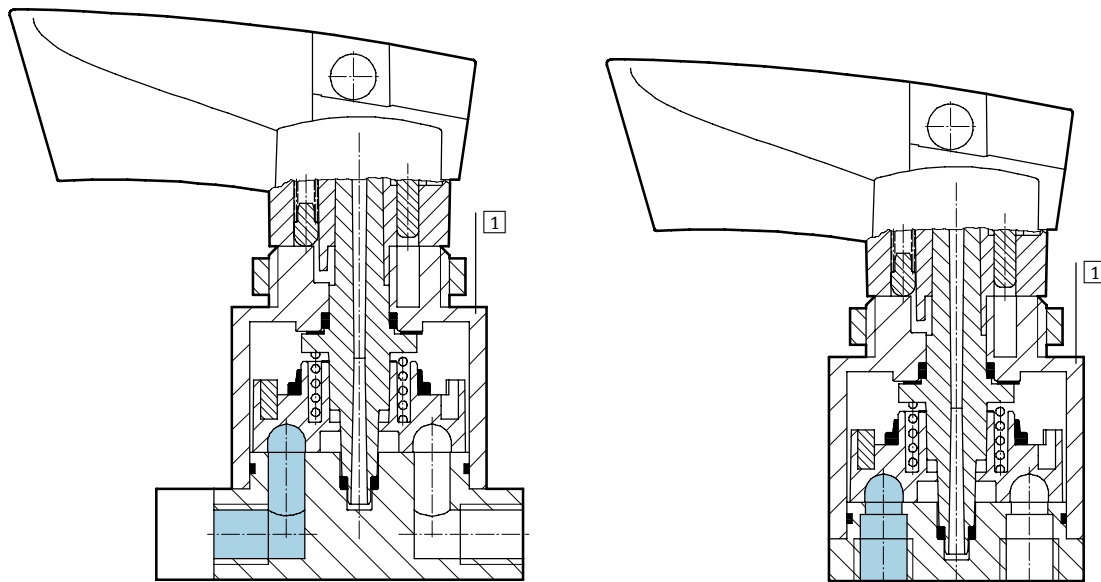
Zawory z dźwignią ręczną VHER-BH

Dane techniczne VHER z dźwignią z tworzywa sztucznego

FESTO

Przekrój

Zawory z dźwignią ręczną VHER-BH-...



Materiały

1	Korpus	Wzmocniony PA lub odlew aluminium
-	Uszczelnienia	Kauczuk nitylowy
-		Zawiera PWIS (substancje uszkadzające powierzchnie malowane)
-		Bez miedzi i PTFE (nie zawierają substancji uszkadzających powierzchnie malowane)

Zawory uruchamiane ręcznie i mechanicznie
Zawory z dźwignią ręczną

4.6

Zawory z dźwignią ręczną VHER-BH

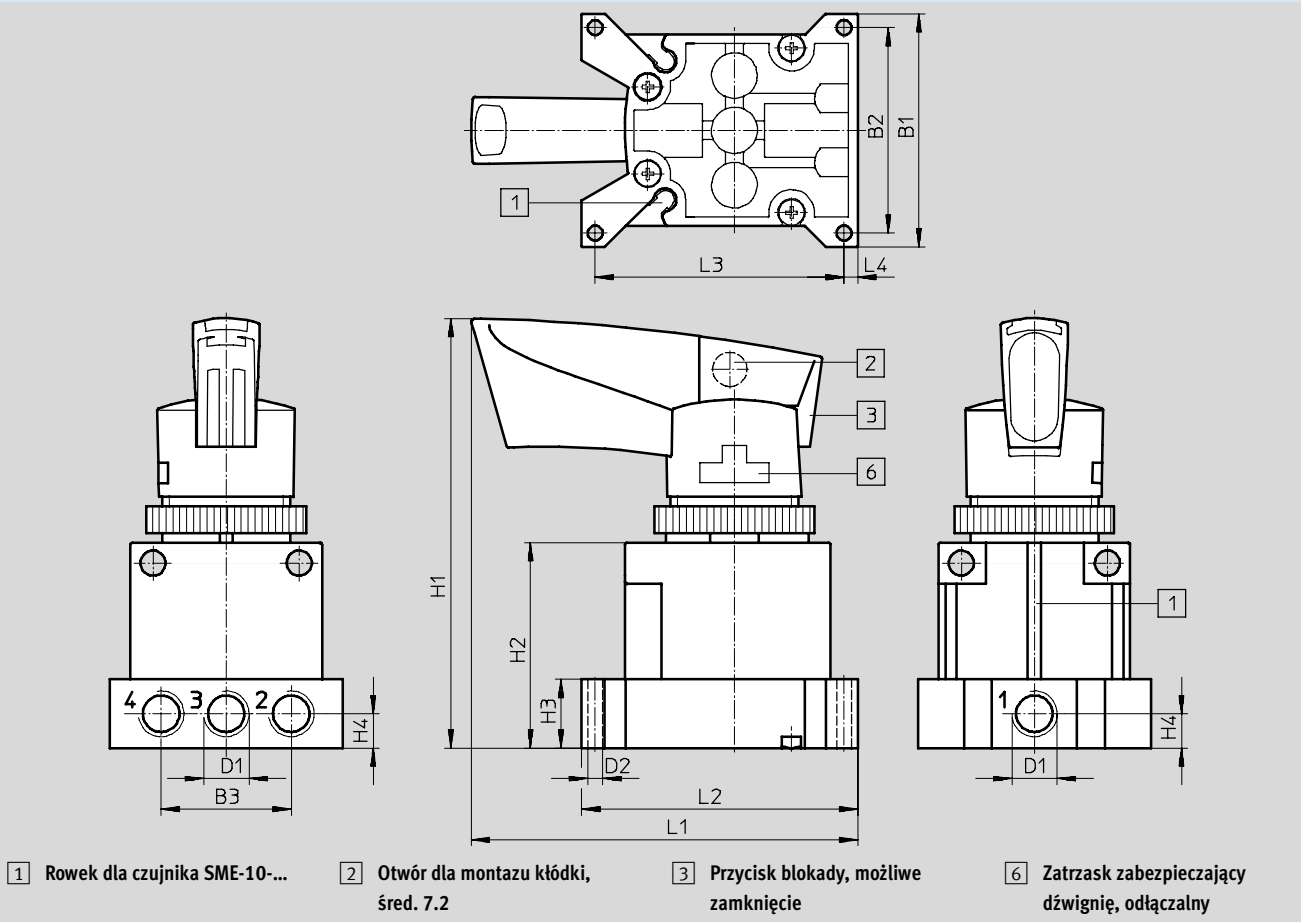
Dane techniczne VHER z dźwignią z tworzywa sztucznego

FESTO

Wymiary

Pobieranie danych CAD → www.festo.com/en/engineering

Przyłącza M5 i G $\frac{1}{8}$, z boku



- 1 Rowek dla czujnika SME-10-...
- 2 Otwór dla montażu kłódki, śred. 7.2
- 3 Przycisk blokady, możliwe zamknięcie
- 6 Zatrask zabezpieczający dźwignię, odłączalny

Typ	B1	B2	B3	D1	D2 Ø	H1	H2	H3	H4	L1	L2	L3	L4
VHER-BH-...-M05-LD	37	32	17.4	M5	2.5	82	32	10	5	78	45	40	2.5
VHER-BH-...-G18-LD	51	45	28.5	G $\frac{1}{8}$	3	94	45	15	7.5	85	60.5	54.5	3

Zawory uruchamiane ręcznie i mechanicznie
Zawory z dźwignią ręczną

4.6

Zawory z dźwignią ręczną VHER-BH

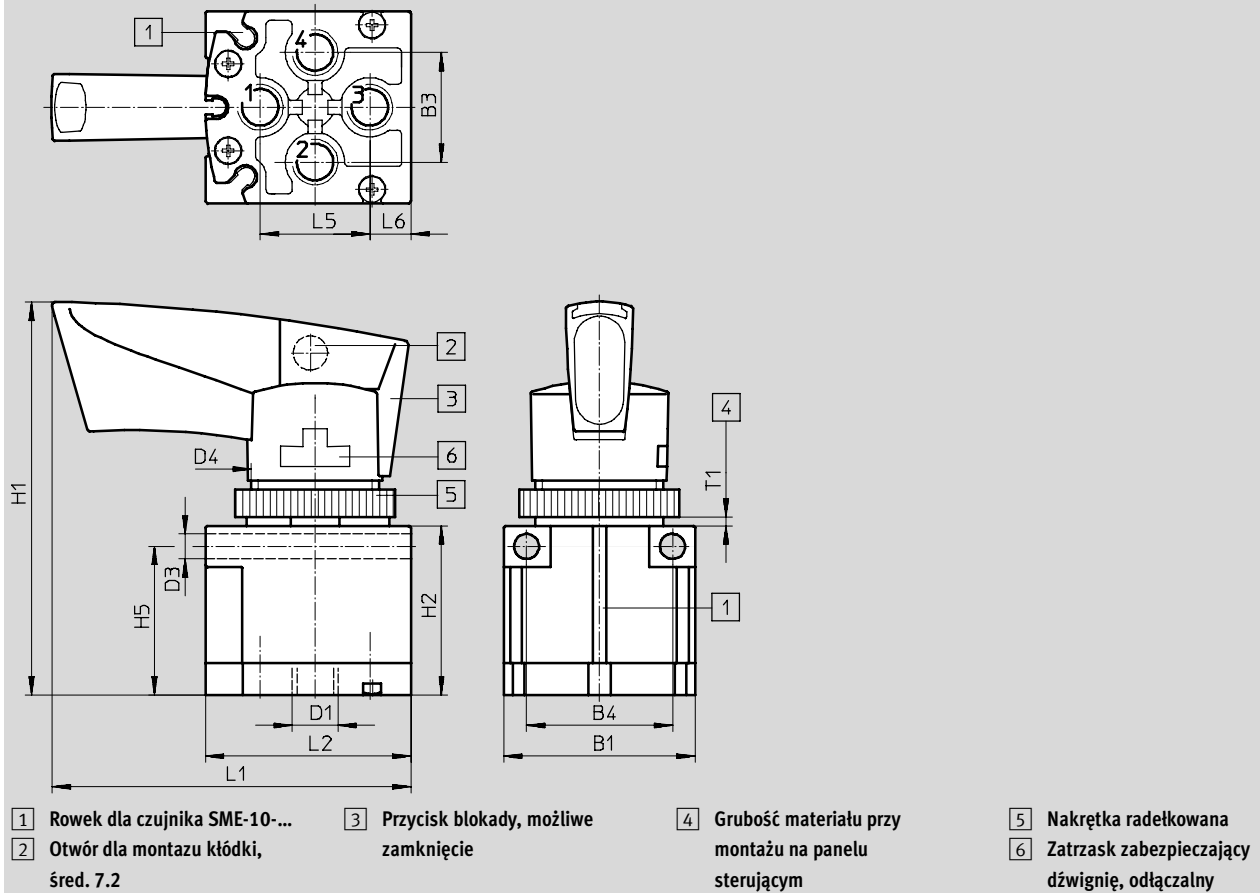
Dane techniczne VHER z dźwignią z tworzywa sztucznego

FESTO

Wymiary

Pobieranie danych CAD → www.festo.com/en/engineering

Przyłącza M5 i G $\frac{1}{8}$, od dołu



Typ	B1	B3	B4	D1	D3 Ø	D4	H1	H2	H5	L1	L2	L5	L6	T1
VHER-BH-...-M05-UD	30	17	-	M5	-	M22	79	28.6	-	73	33.8	17	6.5	2 ... 4
VHER-BH-...-G18-UD	42	24	32	G $\frac{1}{8}$	5.5	M30	86	37	32.5	79	45	24	9	1.5 ... 4.5

Zawory uruchamiane ręcznie i mechanicznie
Zawory z dźwignią ręczną

4.6

Zawory z dźwignią ręczną VHER-BH

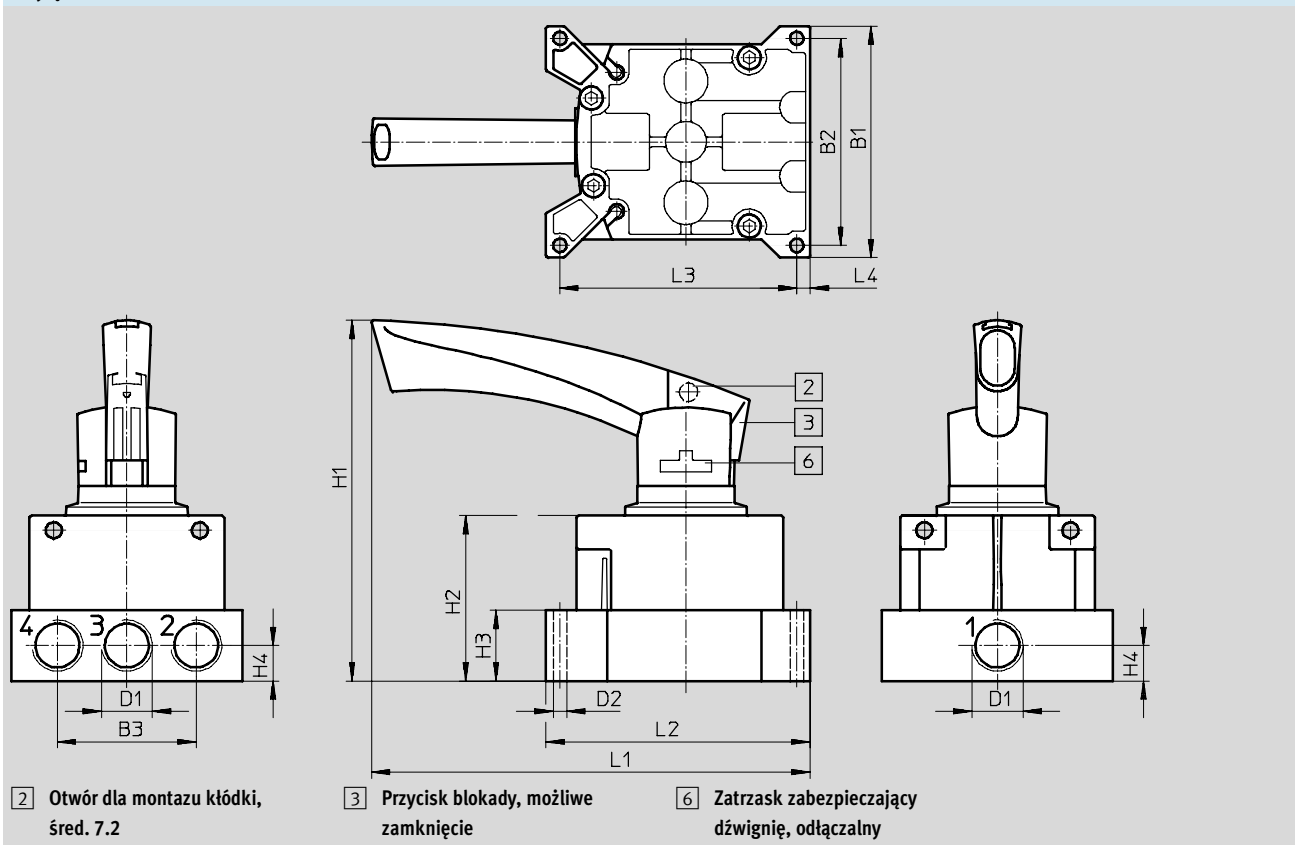
Dane techniczne VHER z dźwignią z tworzywa sztucznego

FESTO

Wymiary

Pobieranie danych CAD → www.festo.com/en/engineering

Przyłącza G $\frac{1}{4}$ i G $\frac{1}{2}$, z boku



Typ	B1	B2	B3	D1	D2 Ø	H1	H2	H3	H4	L1	L2	L3	L4
VHER-BH-...-G14-LD	66	57.5	37.5	G $\frac{1}{4}$	4.3	136	55.5	20.5	10.25	166	77	69.2	4
VHER-BH-...-G12-LD	96	85	57	G $\frac{1}{2}$	5.3	148	67.8	29	14.5	180	108.5	97.3	5.5

Zawory z dźwignią ręczną VHER-BH

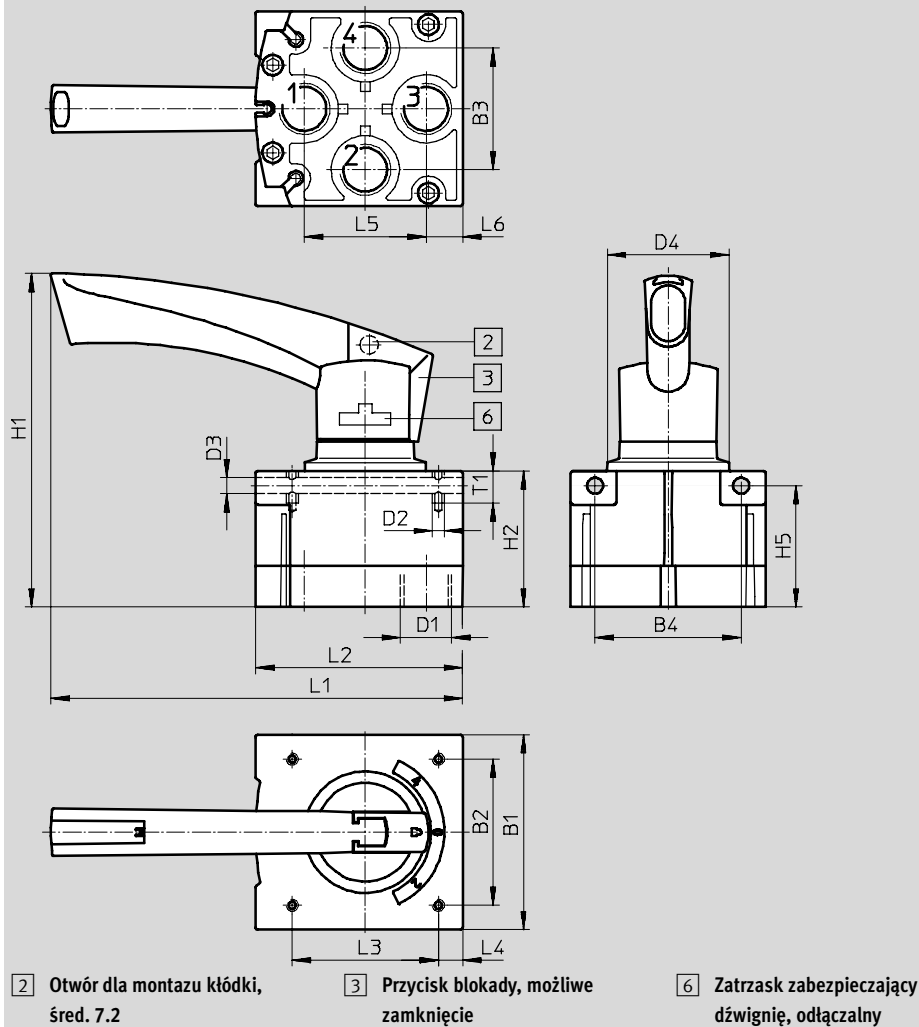
Dane techniczne VHER z dźwignią z tworzywa sztucznego

FESTO

Wymiary

Pobieranie danych CAD → www.festo.com/en/engineering

Przyłącza G $\frac{1}{4}$ i G $\frac{1}{2}$, od dołu



Typ	B1	B2	B3	B4	D1	D2	D3 Ø	D4	H1	H2	H5	L1	L2	L3	L4	L5	L6	T1
VHER-BH-...-G14-UD	56.3	42	33	42	G $\frac{1}{4}$	M5	5.4	40.5	129	49	43.5	157	60.2	42	7.2	33	11.7	13
VHER-BH-...-G12-UD	80	60	50	60	G $\frac{1}{2}$	M6	6.5	51	137	55.8	49.8	169	84.8	60	10	50	15	16

Zawory uruchamiane ręcznie i mechanicznie
Zawory z dźwignią ręczną

4.6

Zawory z dźwignią ręczną VHER-BH

Dane techniczne VHER z dźwignią z tworzywa sztucznego

FESTO




Dane do zamówienia						
Symbol graficzny	Opis	Ciężar [g]	Kieunek przyłącza	Przyłącze pneumatyczne	Nr części	Typ
Zawór 4/3¹⁾						
	W położeniu środkowym zamknięty	95	Z boku	M5	538 190	VHER-BH-M04C-M05-LD
		165		G1/8	538 192	VHER-BH-M04C-G18-LD
		435		G1/4	538 194	VHER-BH-M04C-G14-LD
		900		G1/2	538 196	VHER-BH-M04C-G12-LD
		80	Od dołu	M5	538 191	VHER-BH-M04C-M05-UD
		125		G1/8	538 193	VHER-BH-M04C-G18-UD
		375		G1/4	538 195	VHER-BH-M04C-G14-UD
		740		G1/2	538 197	VHER-BH-M04C-G12-UD
	W położeniu środkowym odpowietrzony	95	Z boku	M5	538 198	VHER-BH-M04E-M05-LD
		165		G1/8	538 200	VHER-BH-M04E-G18-LD
		435		G1/4	538 202	VHER-BH-M04E-G14-LD
		900		G1/2	538 204	VHER-BH-M04E-G12-LD
		80	Od dołu	M5	538 199	VHER-BH-M04E-M05-UD
		125		G1/8	538 201	VHER-BH-M04E-G18-UD
		375		G1/4	538 203	VHER-BH-M04E-G14-UD
		740		G1/2	538 205	VHER-BH-M04E-G12-UD

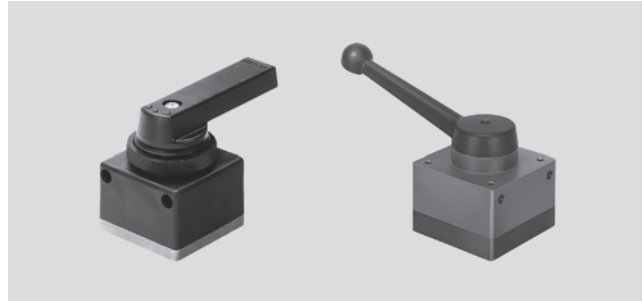
1) Zawór z dźwignią ręczną można stosować jako zawór 3/3 przez zaślepienie przyłącza 2.

Zawory z dźwignią ręczną HS/HSO

FESTO

Dane techniczne

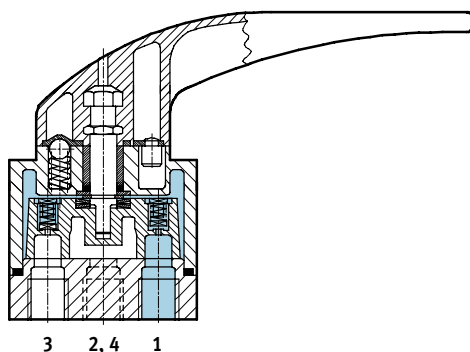
-  Przepływ
130 ... 3500 l/min
-  Ciśnienie
-0.95 ... +10 bar
-  Zakres temperatury
-10 ... +60 °C



Ogólne dane techniczne					
Przyłącze pneumatyczne		M5	G ¹ / ₈	G ¹ / ₄	G- ¹ / ₂
Medium robocze		Filtrowane sprężone powietrze, olejone lub nieolejone Podciśnienie ¹⁾			
Konstrukcja		Zawór z płaskim suwakiem			
Sposób montażu		Montaż na panelu przednim	Montaż na panelu przednim, otwory przelotowe	Montaż na panelu przednim	
Wielkość nominalna	[mm]	3.6	6	8	12
Normalny przepływ nominalny 1 → 4	[l/min]	130	700	1200	3500
Zakres ciśnienia roboczego	[bar]	-0.95 ... +10 bar			
Siła uruchomienia przy 6 bar	[N]	-	-	12	26
Moment uruchamiający przy 6 bar	[Nm]	0.3	1	-	-
Zakres temperatury	[°C]	-20 ... +60		-20 ... +80	
Materiały	Korpus	Odlew aluminiowy, tworzywo sztuczne			
	Uszczelnienia	Kauczuk nitylowy			
Ciężar	[g]	35	120	390	1350

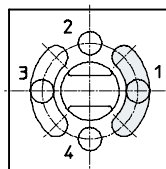
- 1) M5: podciśnienie na portach 1 i 3
 G¹/₈: podciśnienie na porcie 3
 G¹/₄: podciśnienie na portach 1 i 3
 G-¹/₂: podciśnienie na porcie 3

HS...-...-¹/₄

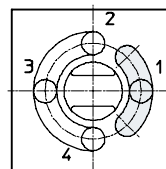


- 1 = Zasilanie
- 4, 2 = Wyjścia robocze
- 3 = Odpowietrzenie

Przyłącza od dołu
HS



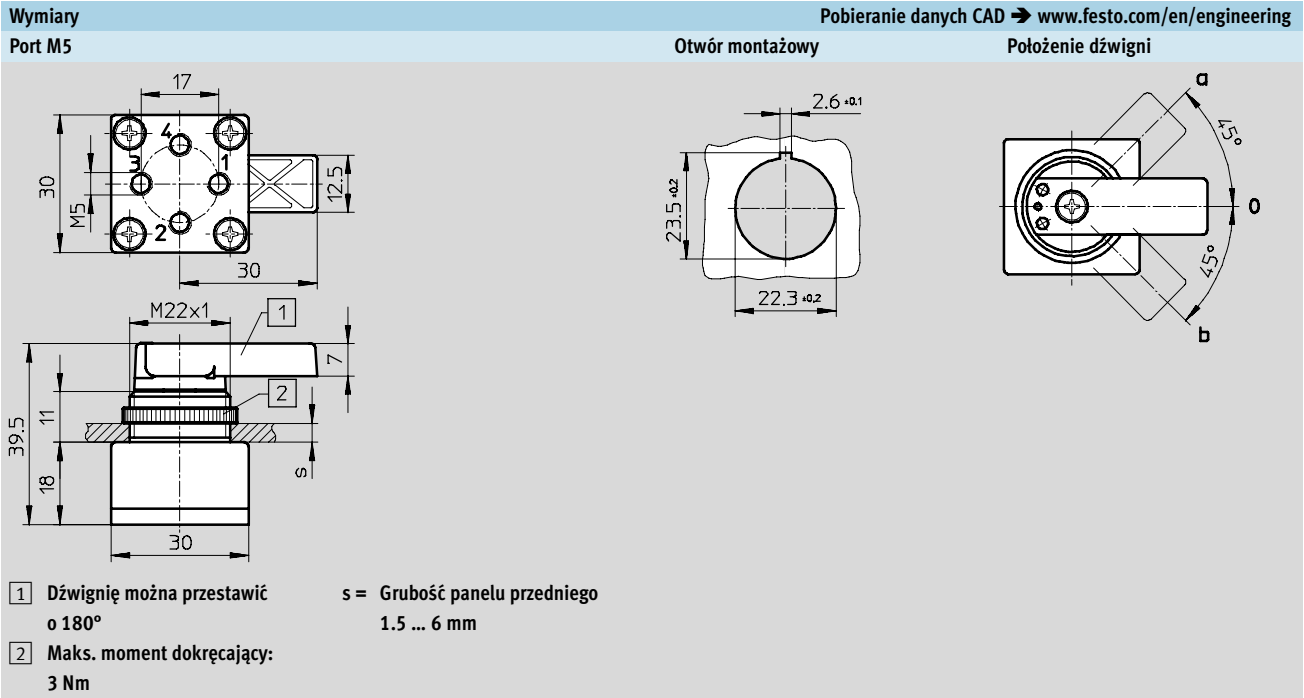
HSO



Zawory z dźwignią ręczną HS/HSO

Dane techniczne

FESTO



Zawory z dźwignią ręczną HS/HSO

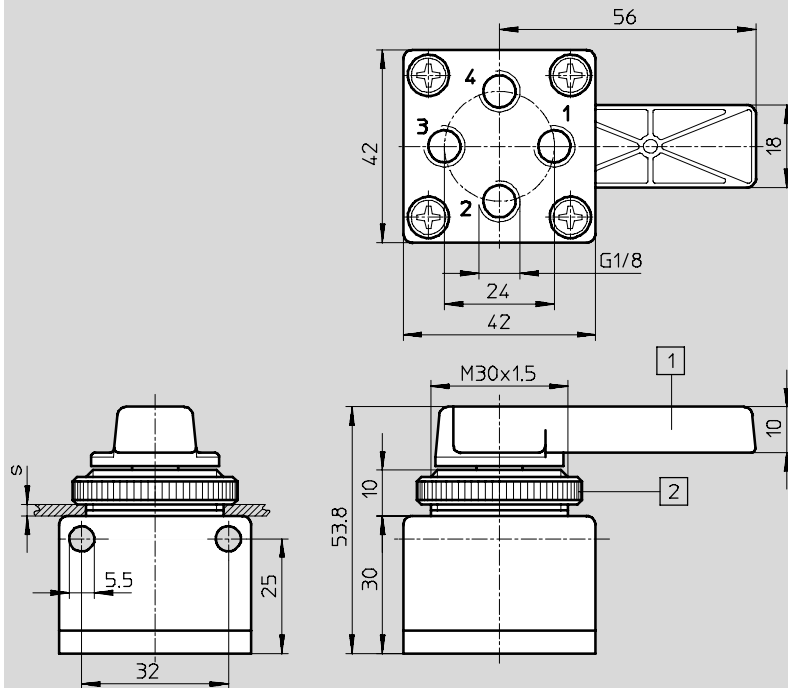
Dane techniczne

FESTO

Wymiary

Pobieranie danych CAD → www.festo.com/en/engineering

Port G $\frac{1}{8}$

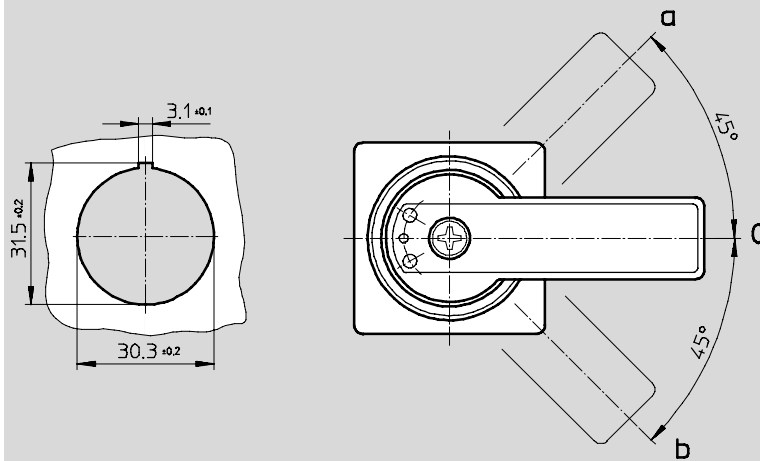


- 1 Dźwignię można przestawić o 180°
- 2 Maks. moment dokręcający: 3 Nm

s = Grubość panelu przedniego
2 ... 5 mm

Otwór montażowy

Położenie dźwigni



Zawory uruchamiane ręcznie i mechanicznie
Zawory z dźwignią ręczną

4.6

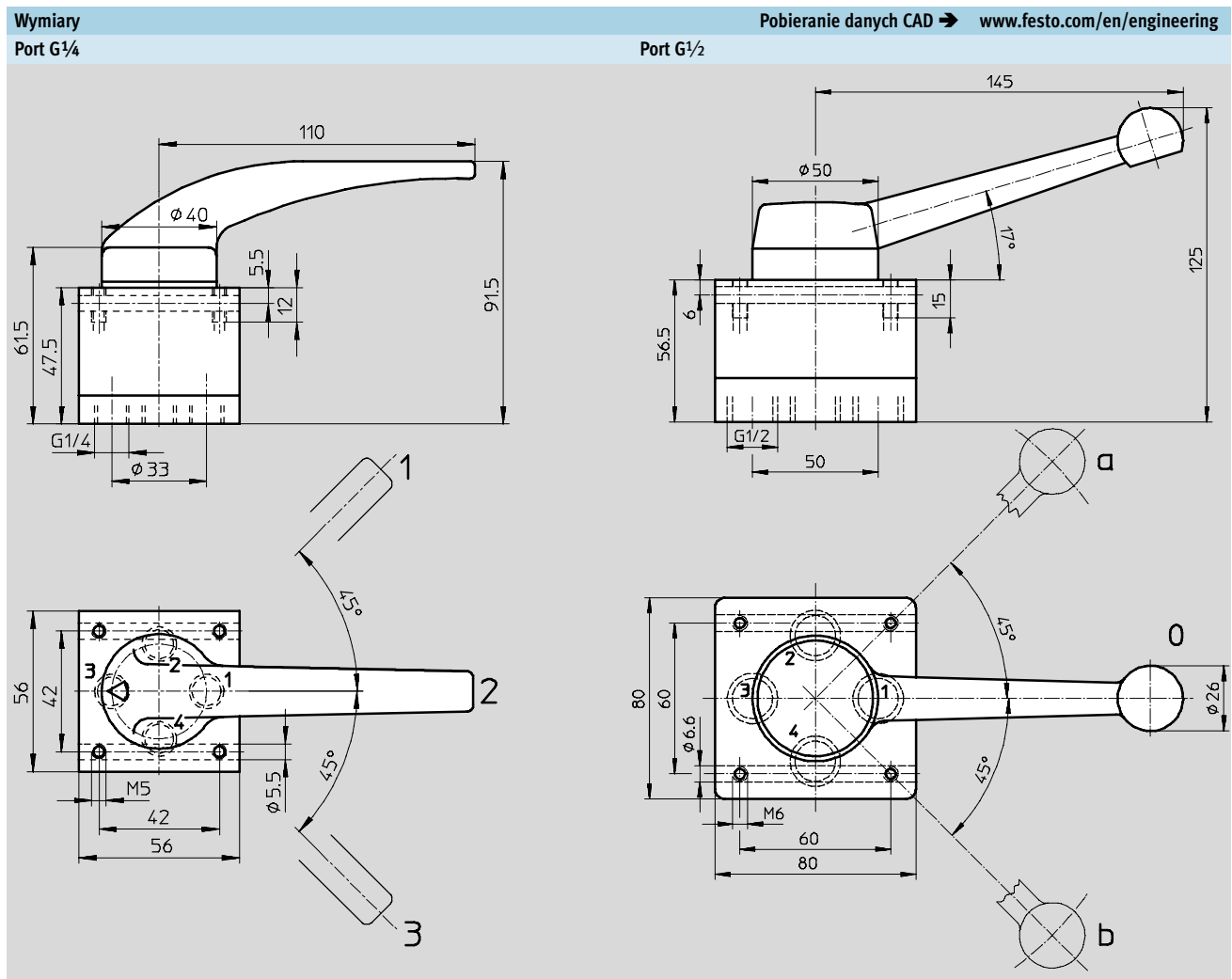
Zawory z dźwignią ręczną HS/HSO

Dane techniczne

FESTO

Zawory uruchamiane ręcznie i mechanicznie
Zawory z dźwignią ręczną

4.6



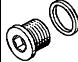


Dane do zamówienia				
Symbol graficzny	Opis	Przyłącze pneumatyczne	Nr części	Typ
Zawór 4/3¹⁾				
	W położeniu środkowym zamknięty	M5	34 639	HS-4/3-M5
		G $\frac{1}{8}$	151 842	HS-4/3- $\frac{1}{8}$ -B
		G $\frac{1}{4}$	9 339	HS-4/3- $\frac{1}{4}$
		G $\frac{1}{2}$	9 784	HS-4/3- $\frac{1}{2}$ -B
	W położeniu środkowym odpowietrzony	M5	34 539	HSO-4/3-M5
		G $\frac{1}{8}$	151 843	HSO-4/3- $\frac{1}{8}$ -B
		G $\frac{1}{4}$	9 340	HSO-4/3- $\frac{1}{4}$
		G $\frac{1}{2}$	9 785	HSO-4/3- $\frac{1}{2}$ -B

1) Zawór HS z dźwignią ręczną można stosować jako zawór 3/3 przez zaślepienie przyłącza 2, zaślepkę → 2 / 4.6-63

Zawory z dźwignią ręczną HS/HSO/VHER

Osprzęt

FESTO

Dane do zamówienia				
	Opis	Przyłącze pneumatyczne	Nr części	Typ
Zaślepki				
	Do zaślepienia portów	M5	3 843	B-M5 ¹⁾
		G ¹ / ₈	3 568	B- ¹ / ₈ ¹⁾
		G ¹ / ₄	3 569	B- ¹ / ₄ ¹⁾
		G ¹ / ₂	3 571	B- ¹ / ₂ ¹⁾
Tłumiki hałasu				
	Do montażu w przyłączach odpowietrzenia	–	→ Rozdział 3	
Złącza wtykowe QS				
	Do podłączenia przewodów pneumatycznych o kalibrowanej śr. zew. wg CETOP RP 54 P	–	→ Rozdział 3	

Złączki QS pasujące ¹⁾ do VHER							
Nr części	Typ	Nr części	Typ	Nr części	Typ	Nr części	Typ
VHER-...-M05-UD		VHER-...-M05-LD		VHER-...-G18-UD		VHER-...-G18-LD	
153 302	QSM-M5-3	153 313	QSM-M5-3-I	186 264	QSM-G ¹ / ₈ -4	186 266	QSM-G ¹ / ₈ -4-I
153 304	QSM-M5-4	153 315	QSM-M5-4-I	186 265	QSM-G ¹ / ₈ -6	186 267	QSM-G ¹ / ₈ -6-I
153 306	QSM-M5-6			186 266	QSM-G ¹ / ₈ -4-I	186 106	QS-G ¹ / ₈ -4-I
153 313	QSM-M5-3-I			186 267	QSM-G ¹ / ₈ -6-I	186 107	QS-G ¹ / ₈ -6-I
153 315	QSM-M5-4-I			186 095	QS-G ¹ / ₈ -4	186 109	QS-G ¹ / ₈ -8-I
153 317	QSM-M5-6-I			186 096	QS-G ¹ / ₈ -6		
				186 098	QS-G ¹ / ₈ -8		
				186 106	QS-G ¹ / ₈ -4-I		
				186 107	QS-G ¹ / ₈ -6-I		
				186 109	QS-G ¹ / ₈ -8-I		
VHER-...-G14-UD		VHER-...-G14-LD		VHER-...-G12-UD		VHER-...-G12-LD	
186 097	QS-G ¹ / ₄ -6	186 108	QS-G ¹ / ₄ -6-I	186 104	QS-G ¹ / ₂ -12	186 115	QS-G ¹ / ₂ -12-I
186 099	QS-G ¹ / ₄ -8	186 110	QS-G ¹ / ₄ -8-I	186 105	QS-G ¹ / ₂ -16		
186 101	QS-G ¹ / ₄ -10	186 112	QS-G ¹ / ₄ -10-I	186 115	QS-G ¹ / ₂ -12-I		
186 108	QS-G ¹ / ₄ -6-I						
186 110	QS-G ¹ / ₄ -8-I						
186 112	QS-G ¹ / ₄ -10-I						

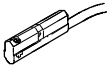
1) Zakres dostawy 10 szt.

Tłumiki hałasu do VHER							
Nr części	Typ	Nr części	Typ	Nr części	Typ	Nr części	Typ
VHER-...-M05-UD		VHER-...-M05-LD		VHER-...-G18-UD		VHER-...-G18-LD	
4 645	U-M5	4 645	U-M5	6 841	U- ¹ / ₈ -B	161 419	UC- ¹ / ₈
165 003	UC-M5	165 003	UC-M5	161 419	UC- ¹ / ₈		
				2 307	U- ¹ / ₈		
VHER-...-G14-UD		VHER-...-G14-LD		VHER-...-G12-UD		VHER-...-G12-LD	
6 842	U- ¹ / ₄ -B	165 004	UC- ¹ / ₄	6 844	U- ¹ / ₂ -B	6 844	U- ¹ / ₂ -B
165 004	UC- ¹ / ₄						
2 316	U- ¹ / ₄						

Zawory z dźwignią ręczną VHER

Osprzęt

FESTO

Dane do zamówienia – Czujniki zbliżeniowe do VHER						
	Przyłącze elektryczne		Długość kabla [m]	Kierunek wyprowadzenia przyłączy	Nr części	Typ
	Kabel	Wtyczka M8x1				
	Styk N/O					
	3-żyły	–	2.5	In-line	173 210	SME-10-KL-LED-24
				Poprzeczny	173 211	SME-10-KQ-LED-24
	–	3-pin	0.3	In-line	173 212	SME-10-SL-LED-24
				Poprzeczny	173 213	SME-10-SQ-LED-24