

Czujniki ciśnienia SDE1 z wyświetlaczem

FESTO



- Pięć zakresów pomiarowych ciśnienia
- Pomiar ciśnienia względnego lub różnicy ciśnienia
- Wyjścia PNP, NPN i analogowe prądowe lub napięciowa
- LCD lub podświetlany wyświetlacz LCD
- Wiele opcji podłączeń i montażu

Czujniki ciśnienia SDE1 z wyświetlaczem

Przegląd programu produkcyjnego – Czujniki ciśnienia

FESTO

| Zakres pomiaru ciśnienia | Wyjście elektryczne | | | | Wyświetlacz, ustawianie | | Przyłącze elektryczne | |
|--------------------------|---|--------------------------|---|--|-------------------------|------------------|-----------------------|-------|
| | 1 wyjście dwustanowe PNP | 2 wyjścia dwustanowe PNP | 1 wyjście dwustanowe PNP i analogowe 0 ... 10 V | 1 wyjście dwustanowe PNP i analogowe 4 ... 20 mA | LCD | Podświetlany LCD | M8x1 | M12x1 |
| 0 ... -1 bar | Gwint wewnętrzny G ¹ / ₈ , do montażu na szynie H, pomiar różnicy ciśnień | | | | | | | |
| | ■ | - | - | - | ■ | - | ■ | - |
| | - | ■ | - | - | ■ | - | ■ | - |
| | - | - | ■ | - | ■ | - | ■ | - |
| | ■ | - | - | - | - | ■ | ■ | - |
| | - | ■ | - | - | - | ■ | ■ | - |
| | - | - | ■ | - | - | ■ | ■ | - |
| | Gwint wewnętrzny G ¹ / ₈ , do montażu na ścianie, pomiar ciśnienia względnego | | | | | | | |
| | ■ | - | - | - | - | ■ | - | ■ |
| | - | - | - | ■ | - | - | ■ | - |
| | - | - | - | ■ | - | - | ■ | - |
| | Złącza wtykowa QS-4, do montażu na szynie H, pomiar różnicy ciśnień i ciśnienia względnego | | | | | | | |
| | ■ | - | - | - | ■ | - | ■ | - |
| | - | ■ | - | - | ■ | - | ■ | - |
| | - | - | ■ | - | ■ | - | ■ | - |
| | ■ | - | - | - | - | ■ | ■ | - |
| | - | ■ | - | - | - | ■ | ■ | - |
| | - | - | ■ | - | - | ■ | ■ | - |

| Zakres pomiaru ciśnienia | Wyjście elektryczne | | | | Wyświetlacz, ustawianie | | Przyłącze elektryczne | |
|--------------------------|---|--------------------------|---|--|-------------------------|------------------|-----------------------|-------|
| | 1 wyjście dwustanowe PNP | 2 wyjścia dwustanowe PNP | 1 wyjście dwustanowe PNP i analogowe 0 ... 10 V | 1 wyjście dwustanowe PNP i analogowe 4 ... 20 mA | LCD | Podświetlany LCD | M8x1 | M12x1 |
| 0 ... 2 bar | Gwint wewnętrzny G ¹ / ₈ , do montażu na ścianie, pomiar ciśnienia względnego | | | | | | | |
| | ■ | - | - | - | - | ■ | ■ | - |
| | - | ■ | - | - | - | ■ | ■ | - |
| | Złącza wtykowa QS-4, do montażu na ścianie, pomiar różnicy ciśnień i ciśnienia względnego | | | | | | | |
| - | ■ | - | - | - | ■ | - | ■ | - |

| Zakres pomiaru ciśnienia | Wyjście elektryczne | | | | Wyświetlacz, ustawianie | | Przyłącze elektryczne | |
|--------------------------|---|--------------------------|---|--|-------------------------|------------------|-----------------------|-------|
| | 1 wyjście dwustanowe PNP | 2 wyjścia dwustanowe PNP | 1 wyjście dwustanowe PNP i analogowe 0 ... 10 V | 1 wyjście dwustanowe PNP i analogowe 4 ... 20 mA | LCD | Podświetlany LCD | M8x1 | M12x1 |
| 0 ... 6 bar | Gwint wewnętrzny G ¹ / ₈ , do montażu na ścianie, pomiar ciśnienia względnego | | | | | | | |
| | ■ | - | - | - | - | ■ | ■ | - |
| - | ■ | - | - | - | - | ■ | ■ | - |

 Uwaga

Dodatkowe warianty i osprzęt można skonfigurować w systemie modułowym SDE1 → 4 / 8.2-97.

Czujniki ciśnienia SDE1 z wyświetlaczem

FESTO

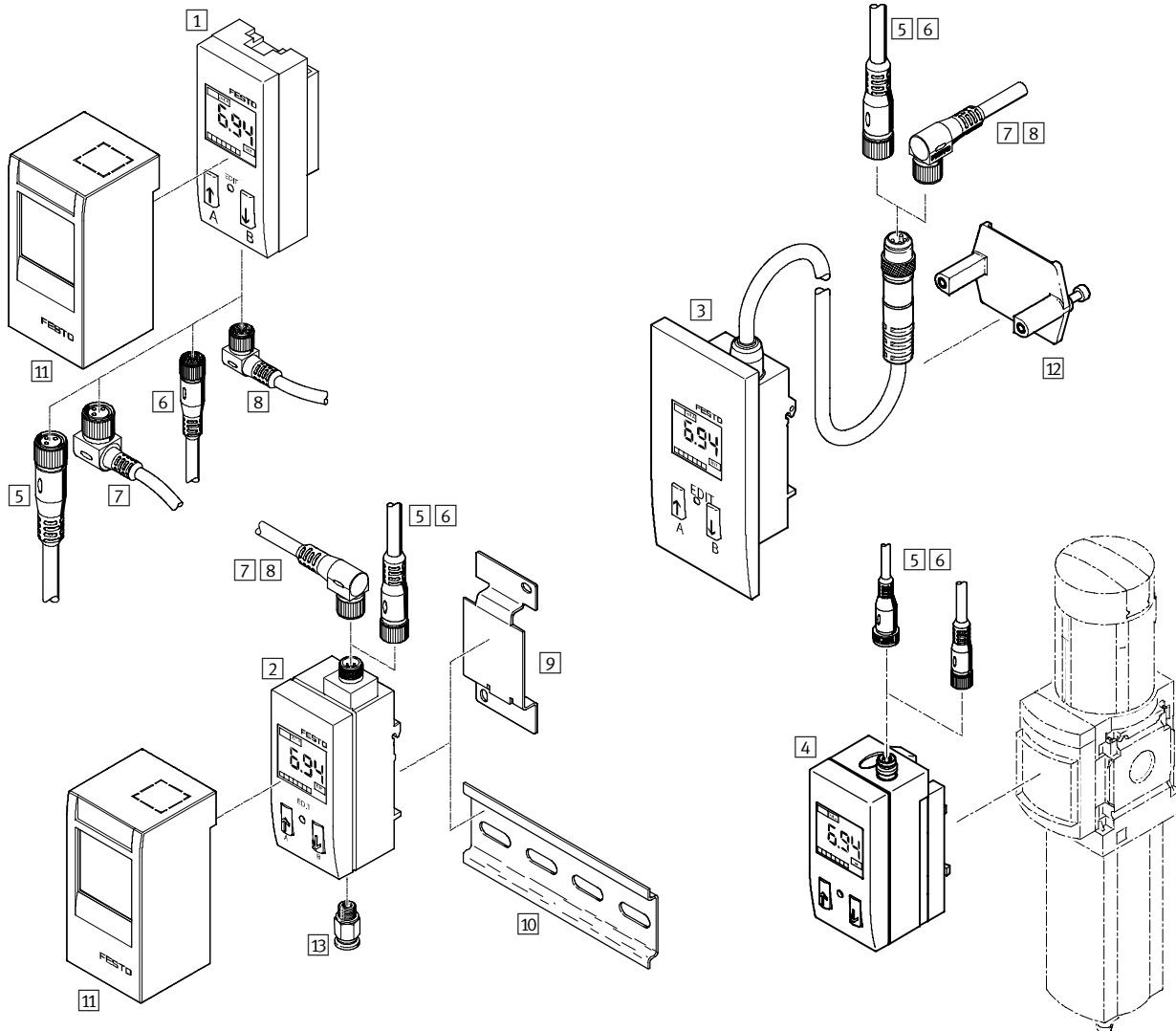
Przeгляд programu produkcyjnego – Czujniki ciśnienia

| Zakres pomiaru ciśnienia | Wyjście elektryczne | | | | | Wyświetlacz, ustawianie | | Przyłącze elektryczne | |
|--------------------------|---|--------------------------|---|--|--|-------------------------|------------------|-----------------------|-------|
| | 1 wyjście dwustanowe PNP | 2 wyjścia dwustanowe PNP | 1 wyjście dwustanowe PNP i analogowe 0 ... 10 V | 1 wyjście dwustanowe PNP i analogowe 4 ... 20 mA | 2 wyjścia dwustanowe PNP i 1 wyjście analogowe 4 ... 20 mA | LCD | Podświetlany LCD | M8x1 | M12x1 |
| 0 ... 10 bar | Gwint zewnętrzny R³/₈, montaż na zespole przygotowania powietrza (serii MS lub D), pomiar ciśnienia względnego | | | | | | | | |
| | ■ | - | - | - | - | ■ | - | ■ | - |
| | - | ■ | - | - | - | ■ | - | ■ | - |
| | - | - | ■ | - | - | ■ | - | ■ | - |
| | ■ | - | - | - | - | - | ■ | ■ | - |
| | - | ■ | - | - | - | - | ■ | ■ | - |
| | - | - | ■ | - | - | - | ■ | ■ | - |
| | ■ | - | - | - | - | - | ■ | - | ■ |
| | Gwint zewnętrzny R¹/₄, montaż na zespole przygotowania powietrza (serii MS lub D), pomiar ciśnienia względnego | | | | | | | | |
| | ■ | - | - | - | - | ■ | - | ■ | - |
| | - | ■ | - | - | - | ■ | - | ■ | - |
| | - | - | ■ | - | - | ■ | - | ■ | - |
| | ■ | - | - | - | - | - | ■ | ■ | - |
| | - | ■ | - | - | - | - | ■ | ■ | - |
| | - | - | ■ | - | - | - | ■ | ■ | - |
| | ■ | - | - | - | - | - | ■ | - | ■ |
| | Gwint wewnętrzny G¹/₈, do montażu na szynie H, pomiar różnicy ciśnień | | | | | | | | |
| | ■ | - | - | - | - | ■ | - | ■ | - |
| | - | ■ | - | - | - | ■ | - | ■ | - |
| | - | - | ■ | - | - | ■ | - | ■ | - |
| | ■ | - | - | - | - | - | ■ | ■ | - |
| | - | ■ | - | - | - | - | ■ | ■ | - |
| | - | - | ■ | - | - | - | ■ | ■ | - |
| | Gwint wewnętrzny G¹/₈, do montażu na ścianie, pomiar ciśnienia względnego | | | | | | | | |
| | - | - | ■ | - | - | - | ■ | ■ | - |
| | ■ | - | - | - | - | - | ■ | - | ■ |
| | - | - | - | ■ | - | - | ■ | ■ | - |
| | - | - | - | - | ■ | - | ■ | - | ■ |
| | - | - | - | - | - | ■ | ■ | - | ■ |
| | Złączka wtykowa QS-4, do montażu na szynie H, pomiar różnicy ciśnień i ciśnienia względnego | | | | | | | | |
| | ■ | - | - | - | - | ■ | - | ■ | - |
| | - | ■ | - | - | - | ■ | - | ■ | - |
| | - | - | ■ | - | - | ■ | - | ■ | - |
| | ■ | - | - | - | - | - | ■ | ■ | - |
| | - | ■ | - | - | - | - | ■ | ■ | - |
| | - | - | ■ | - | - | - | ■ | ■ | - |
| | Złączka wtykowa QS-4, do montażu na panelu, pomiar różnicy ciśnień i ciśnienia względnego | | | | | | | | |
| | ■ | - | - | - | - | - | ■ | ■ | - |
| | - | ■ | - | - | - | - | ■ | - | ■ |
| | ■ | - | - | - | - | - | ■ | ■ | - |
| | - | ■ | - | - | - | - | ■ | - | ■ |

Czujniki ciśnienia SDE1 z wyświetlaczem

Przeгляд osprzętu

FESTO



| Osprzęt | Krótki opis | → Strona | |
|---------------------------------|------------------------------------|--|------------|
| Czujniki ciśnienia | | | |
| 1 | SDE1-...-R...-... | Gwint zewnętrzny, montaż na zespole przygotowania powietrza (serii MS lub D) | 4 / 8.2-88 |
| 2 | SDE1-...-H18-..., SDE1-...-W18-... | Montaż na szynie H, ścianie lub powierzchni, z wtyczką M8x1 | |
| 3 | SDE1-...-FQ4-... | Do montażu na panelu przednim, z kablem i wtyczką M8x1 | |
| 4 | SDE1-...-MS...-... | Bezpośrednie podłączenie do zespołów przygotowania powietrza serii MS | |
| Gniazda wtykowe z kablem | | | |
| 5 | SIM-M8-4GD-... | Gniazdo wtykowe proste, M8x1, 4-pin | 4 / 8.2-99 |
| 6 | SIM-M12-4GD-... | Gniazdo wtykowe proste, M12x1, 4-pin | |
| 7 | SIM-M8-4WD-... | Gniazdo wtykowe kątowe, M8x1, 4-pin | |
| 8 | SIM-M12-4WD-... | Gniazdo wtykowe kątowe, M12x1, 4-pin | |
| Elementy mocujące | | | |
| 9 | Płyta adaptera SDE1-...-W... | Dostarczana w komplecie przy SDE1-...-W... | 4 / 8.2-98 |
| 10 | Szyna montażowa DIN | Zgodna z DIN EN 50022 | - |
| 11 | Pokrywa ochronna SDE1-SH | - | 4 / 8.2-98 |
| 12 | Płytki mocujące | Dostarczana w komplecie przy SDE1-...-FQ4-... | - |
| 13 | Złączka wtykowa QS-1/8-... | Do podłączenia przewodów pneumatycznych o kalibrowanej średnicy zewnętrznej | 4 / 8.2-99 |

Czujniki ciśnienia SDE1 z wyświetlaczem

Kody typów

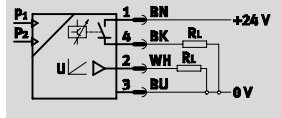
| | | SDE1 | - | D10 | - | G2 | - | W18 | - | L | - | P1 | - | M12 | - | G5 |
|---|---|------|---|-----|---|----|---|-----|---|---|---|----|---|-----|---|----|
| Typ | | SDE1 | | | | | | | | | | | | | | |
| Czujnik ciśnienia z wyświetlaczem | | | | | | | | | | | | | | | | |
| Zakres pomiarowy ciśnienia | | | | | | | | | | | | | | | | |
| V1 | 0 ... -1 bar | | | | | | | | | | | | | | | |
| B2 | -1 ... +1 bar | | | | | | | | | | | | | | | |
| D2 | 0 ... 2 bar | | | | | | | | | | | | | | | |
| D6 | 0 ... 6 bar | | | | | | | | | | | | | | | |
| D10 | 0 ... 10 bar | | | | | | | | | | | | | | | |
| Dokładność bezwzględna | | | | | | | | | | | | | | | | |
| G2 | Dokładność 2% | | | | | | | | | | | | | | | |
| Przyłącze pneumatyczne, montaż | | | | | | | | | | | | | | | | |
| R18 | Gwint zewnętrzny R ¹ / ₈ , montaż na zespole przygot. powietrza | | | | | | | | | | | | | | | |
| R14 | Gwint zewnętrzny R ¹ / ₄ , montaż na zespole przygot. powietrza | | | | | | | | | | | | | | | |
| MS4 | Bezpośrednie podłączenie do zespołów przygotowania powietrza serii MS4 | | | | | | | | | | | | | | | |
| MS6 | Bezpośrednie podłączenie do zespołów przygotowania powietrza serii MS6 | | | | | | | | | | | | | | | |
| H18 | Gwint wewnętrzny G ¹ / ₈ , montaż na szynie H | | | | | | | | | | | | | | | |
| W18 | Gwint wewnętrzny G ¹ / ₈ , montaż na ścianie | | | | | | | | | | | | | | | |
| FQ4 | Złączka wtykowa QS-4, montaż na panelu | | | | | | | | | | | | | | | |
| HQ4 | Złączka wtykowa QS-4, montaż na szynie H | | | | | | | | | | | | | | | |
| WQ4 | Złączka wtykowa QS-4, montaż na ścianie lub powierzchni | | | | | | | | | | | | | | | |
| Wyświetlacz, ustawianie | | | | | | | | | | | | | | | | |
| C | Wyświetlacz LCD z przeciwoświeceniem (optymalny użytkowo) | | | | | | | | | | | | | | | |
| L | Wyświetlacz LCD z podświetleniem (optymalny do odczytu) | | | | | | | | | | | | | | | |
| Wyjście elektryczne | | | | | | | | | | | | | | | | |
| P1 | 1 wyjście dwustanowe PNP | | | | | | | | | | | | | | | |
| P2 | 2 wyjścia dwustanowe PNP | | | | | | | | | | | | | | | |
| PU | 1 wyjście dwustanowe PNP i analogowe 0 ... 10 V | | | | | | | | | | | | | | | |
| PI | 1 wyjście dwustanowe PNP i analogowe 4 ... 20 mA | | | | | | | | | | | | | | | |
| 2I | 2 wyjścia dwustanowe PNP i analogowe 4 ... 20 mA | | | | | | | | | | | | | | | |
| N1 | 1 wyjście dwustanowe NPN | | | | | | | | | | | | | | | |
| N2 | 2 wyjścia dwustanowe NPN | | | | | | | | | | | | | | | |
| NU | 1 wyjście dwustanowe NPN i analogowe 0 ... 10 V | | | | | | | | | | | | | | | |
| NI | 1 wyjście dwustanowe NPN i analogowe 4 ... 20 mA | | | | | | | | | | | | | | | |
| Przyłącze elektryczne | | | | | | | | | | | | | | | | |
| M8 | Wtyczka M8x1 | | | | | | | | | | | | | | | |
| M12 | Wtyczka M12x1 | | | | | | | | | | | | | | | |
| Kabel łączący | | | | | | | | | | | | | | | | |
| Kabel SIM z prostym gniazdem przyłączeniowym | | | | | | | | | | | | | | | | |
| G | Długość 2,5 m | | | | | | | | | | | | | | | |
| G5 | Długość 5 m | | | | | | | | | | | | | | | |
| Kabel SIM z kątowym gniazdem przyłączeniowym | | | | | | | | | | | | | | | | |
| W | Długość 2,5 m | | | | | | | | | | | | | | | |
| W5 | Długość 5 m | | | | | | | | | | | | | | | |

Czujniki ciśnienia SDE1 z wyświetlaczem

Dane techniczne

FESTO

Funkcja¹⁾

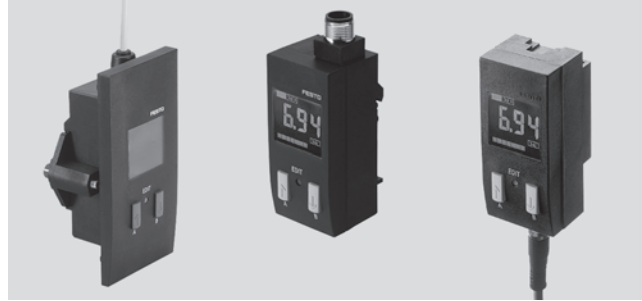


1) Na przykład z 1 wyjściem dwustanowym PNP i analogowym 0 ... 10 V

Napięcie
15 ... 30 V DC

Ciśnienie
-1 ... +10 bar

Zakres temperatury
0 ... 50 °C



| Ogólne dane techniczne | | 0 ... -1 | -1 ... +1 | 0 ... 2 | 0 ... 6 | 0 ... 10 |
|---|---|-----------|-----------|---------|---------|----------|
| Zakres pomiaru ciśnienia | [bar] | | | | | |
| Część mechaniczna | | | | | | |
| Metoda pomiaru | Piezorezystancyjny czujnik ciśnienia z wyświetlaczem | | | | | |
| Przyłącze pneumatyczne | R ¹ / ₈ , R ¹ / ₄ , G ¹ / ₈ or QS-4 | | | | | |
| Mierzony parametr | Ciśnienie względne | | | | | |
| | Różnica ciśnień ¹⁾ | | | | | |
| Typ wyświetlacza | Wyświetlacz LCD z przeciwświetleniem | | | | | |
| | Wyświetlacz LCD z podświetleniem | | | | | |
| Dokładność FS ²⁾ | ±2% | | | | | |
| Powtarzalność punktu przełączania | 0.3% | | | | | |
| Ustawianie | Teach-In (przez nauczanie) | | | | | |
| Zabezpieczenie przed zmianami ustawień | Kod PIN | | | | | |
| Przyłącze elektryczne | Wtyczka M8x1 lub M12x1, konstrukcja okrągła zgodna z EN 60 947-5-2 | | | | | |
| Sposób montażu | Montaż na panelu przednim | | | | | |
| | Na zespole przygotowania powietrza | | | | | |
| | Mocowanie na szynie H | | | | | |
| | Montaż na ścianie lub powierzchni | | | | | |
| Pozycja montażu | Dowolna ³⁾ | | | | | |
| Część elektryczna | | | | | | |
| Wyjście dwustanowe | PNP | | | | | |
| | NPN | | | | | |
| Funkcja elementu przełączającego | Przełączalny | | | | | |
| Funkcja przełączania | Dowolnie programowana | | | | | |
| Wyświetlanie stanu przełączenia | Wyświetlacz LCD | | | | | |
| Zakres napięcia roboczego | [V DC] | 15 ... 30 | | | | |
| Maks. prąd wyjściowy | [mA] | 150 | | | | |
| Zabezpieczenie przed zwarciem | Impulsowe | | | | | |
| Zabezpieczenie przed zmianą polaryzacji | Dla wszystkich przyłączy elektrycznych | | | | | |
| Znak CE (patrz deklaracja zgodności) | Zgodnie z dyrektywą EU EMC | | | | | |

1) Warianty z złączką wtykową QS-4

2) % FS = % zakresu pomiarowego wartości końcowej (full scale)

3) Czujnik powinien być zabezpieczony przed zbieraniem się w nim kondensatu wodnego

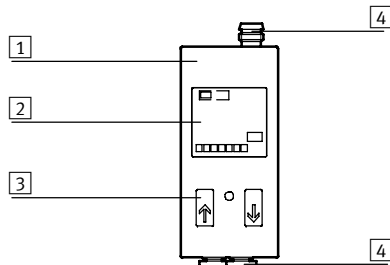
| Ciężar [g] | Gwint zewnętrzny R ¹ / ₈ lub R ¹ / ₄ | Mocowanie na szynę H lub ścianę | Montaż na panelu przednim |
|------------|--|---------------------------------|---------------------------|
| | 95 | 70 | 150 |

Czujniki ciśnienia SDE1 z wyświetlaczem

Dane techniczne

FESTO

Materiały



| | | |
|---|--------------------------------|---|
| 1 | Korpus | Polyacetate, wzmocniony Poliamid |
| 2 | Wyświetlacz | Poliwęglan |
| 3 | Przyciski | Kauczuk nitylowy |
| 4 | Wtyczka, złączki wtykowe QS | Mosiądz, niklowany lub chromowany |
| - | Adapter manometru | Mosiądz, niklowany lub chromowany |
| - | Uszczelnienia | Kauczuk nitylowy |
| - | Płytki mocujące | Poliamid wzmocniony włóknami szklanymi |
| - | Adapter MS | Poliamid wzmocniony włóknami szklanymi |
| - | Uwaga o materiałach | Nie zawierają miedzi i PTFE |

| Warunki pracy i otoczenia | | | | | | |
|---|-------|---|-------------------|----------------|---------------|--------------|
| Zakres pomiaru ciśnienia | [bar] | 0 ... -1 | -1 ... +1 | 0 ... 2 | 0 ... 6 | 0 ... 10 |
| Medium robocze | | Filtrowane sprężone powietrze, olejone lub nieolejone | | | | |
| Zakres ustawiania wartości progowej | [bar] | -0.02 ... -0.998 | -0.999 ... +0.996 | 0.04 ... 1.996 | 0.12 ... 5.99 | 0.2 ... 9.98 |
| Zakres ustawiania histerezy | [bar] | 0 ... -0.9 | -0.9 ... +0.9 | 0 ... 1.8 | 0 ... 5.4 | 0 ... 9 |
| Przebieżenie ciśnieniem | [bar] | 5 | 5 | 6 | 16 | 20 |
| Temperatura otoczenia | [°C] | 0 ... 50 | | | | |
| Temperatura medium | [°C] | 0 ... 50 | | | | |
| Klasa odporności na korozję CRC ¹⁾ | | 2 | | | | |
| Stopień ochrony wg EN 60 529 | | Stopień ochrony IP 65 | | | | |
| Certyfikacja | | c UL us - Recognized (OL) | | | | |

- 1) Klasa 2 odporności na korozję zgodnie z normą Festo 940 070
Komponenty wymagające wysokiej odporności na korozję. Części z widoczną częścią zewnętrzną, z wymaganiem dekoracyjnej powierzchni, które mają bezpośredni kontakt z normalnym otoczeniem przemysłowym lub mediami, jak chłodziwo lub środki smarujące.

Czujniki ciśnienia SDE1 z wyświetlaczem

Dane techniczne

FESTO

| Wyjścia elektryczne ¹⁾ | | Układ pinów | |
|---|--|---|--|
| 1 wyjście dwustanowe PNP | | | |
| Wariant P1 z wtyczką M8 | | 1 = +24 V 3 = 0 V 4 = Wyjście A | |
| Wariant P1 z wtyczką M12 | | 1 = +24 V 3 = 0 V 4 = Wyjście A | |
| 2 wyjścia dwustanowe PNP | | | |
| Wariant P2 z wtyczką M8 | | 1 = +24 V 2 = Wyjście B 3 = 0 V 4 = Wyjście A | |
| Wariant P2 z wtyczką M12 | | 1 = +24 V 2 = Wyjście A 3 = 0 V 4 = Wyjście B | |
| 1 wyjście dwustanowe PNP i analogowe 0 ... 10 V | | | |
| Wariant PU z wtyczką M8 | | 1 = +24 V 2 = Wyjście B (analogowe 0 ... 10 V) 3 = 0 V 4 = Wyjście A | |
| Wariant PU z wtyczką M12 | | 1 = +24 V 2 = Wyjście A 3 = 0 V 4 = Wyjście B (analogowe 0 ... 10 V) | |
| 1 wyjście dwustanowe PNP i analogowe 4 ... 20 mA | | | |
| Wariant PI z wtyczką M8 | | 1 = +24 V 2 = Wyjście B (analogowe 4 ... 20 mA) 3 = 0 V 4 = Wyjście A | |
| Wariant PI z wtyczką M12 | | 1 = +24 V 2 = Wyjście A 3 = 0 V 4 = Wyjście B (analogowe 4 ... 20 mA) | |
| 2 wyjścia dwustanowe PNP i analogowe 4 ... 20 mA | | | |
| Wariant 2I z wtyczką M12 | | 1 = +24 V 2 = Wyjście B 3 = 0 V 4 = Wyjście A 5 = Wyjście C (analogowe 4 ... 20 mA) | |

1) Kolory żył odpowiadają gniazdom wtykowym z kablem SIM-...

Czujniki ciśnienia SDE1 z wyświetlaczem

Dane techniczne

| Wyjścia elektryczne ¹⁾ | | Układ pinów | |
|---|--|--|--|
| 1 wyjście dwustanowe NPN | | | |
| Wariant N1 z wtyczką M8 | | 1 = +24 V 3 = 0 V 4 = Wyjście A | |
| Wariant N1 z wtyczką M12 | | 1 = +24 V 3 = 0 V 4 = Wyjście A | |
| 2 wyjścia dwustanowe NPN | | | |
| Wariant N2 z wtyczką M8 | | 1 = +24 V 2 = Wyjście B 3 = 0 V 4 = Wyjście A | |
| Wariant N2 z wtyczką M12 | | 1 = +24 V 2 = Wyjście A 3 = 0 V 4 = Wyjście B | |
| 1 wyjście dwustanowe NPN i analogowe 0 ... 10 V | | | |
| Wariant NU z wtyczką M8 | | 1 = +24 V 2 = Wyjście B (analogowe 0 ... 10 V) 3 = 0 V 4 = Wyjście A | |
| Wariant NU z wtyczką M12 | | 1 = +24 V 2 = Wyjście A 3 = 0 V 4 = Wyjście B (analogowe 0 ... 10 V) | |
| 1 wyjście dwustanowe NPN i analogowe 4 ... 20 mA | | | |
| Wariant NI z wtyczką M8 | | 1 = +24 V 2 = Wyjście B (analogowe 4 ... 20 mA) 3 = 0 V 4 = Wyjście A | |
| Wariant NI z wtyczką M12 | | 1 = +24 V 2 = Wyjście A 3 = 0 V 4 = Wyjście B (analogowe 4 ... 20 mA) | |

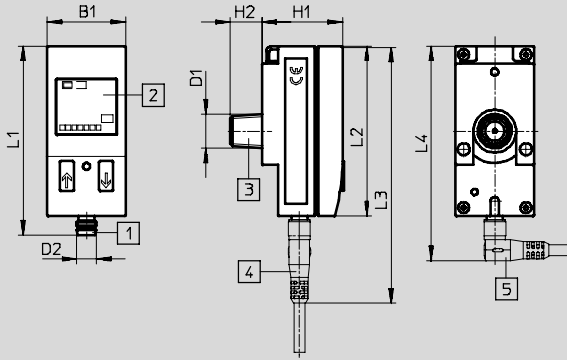
1) Kolory żył odpowiadają gniazdom wtykowym z kablem SIM-...

Czujniki ciśnienia SDE1 z wyświetlaczem

Dane techniczne

FESTO

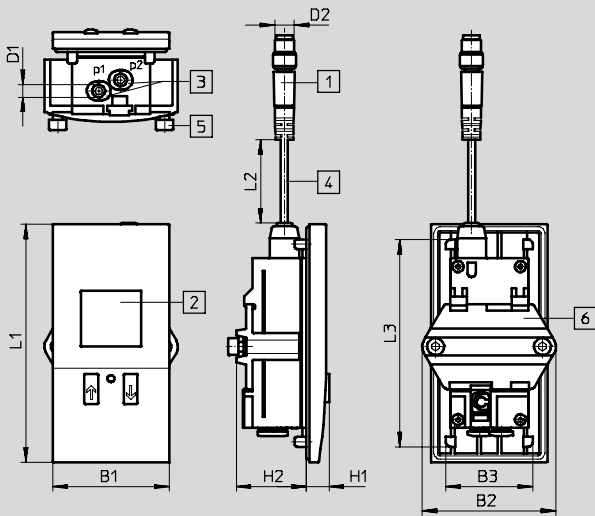
Wymiary – Montaż przy pomocy gwintu zewnętrznego R $\frac{1}{8}$ lub R $\frac{1}{4}$



- 1 Wtyczka M8x1 lub M12x1 zgodna z EN 60 947-5-2
- 2 Wyświetlacz LCD
- 3 Adapter do podłączenia pneumatycznego
- 4 Gniazdo przyłączeniowe, proste
- 5 Gniazdo przyłączeniowe, kątowe

| Typ | B1 | D1 | D2 | H1 | H2 | L1 | L2 | L3 | L4 |
|------------------|------|-----------------|-----|----|----|----|----|-----|-----|
| SDE1-...-R18-M8 | 32.3 | R $\frac{1}{8}$ | M8 | 33 | 13 | 78 | 70 | 107 | 89 |
| SDE1-...-R14-M8 | | R $\frac{1}{4}$ | | | | | | | |
| SDE1-...-R18-M12 | 32.3 | R $\frac{1}{8}$ | M12 | 33 | 13 | 87 | 70 | 125 | 104 |
| SDE1-...-R14-M12 | | R $\frac{1}{4}$ | | | | | | | |

Wymiary - Montaż na panelu przednim



- 1 Wtyczka M8x1 lub M12x1 zgodna z EN 60 947-5-2
- 2 Wyświetlacz LCD
- 3 Przyłącze pneumatyczne QS-4
- 4 Kabel łączący
- 5 Śruba mocująca M4x25 wg DIN 912
- 6 Płytki mocująca

| Typ | B1 | B2 | B3 | D1 | D2 | H1 | H2 | L1 | L2 | L3 |
|------------------|----|----|------|------|-------|-----|-------|----|-----|------|
| SDE1-...-FQ4-M8 | 48 | 55 | 35.8 | QS-4 | M8x1 | 8.1 | 28.85 | 98 | 320 | 85.3 |
| SDE1-...-FQ4-M12 | | | | | M12x1 | | | | | |

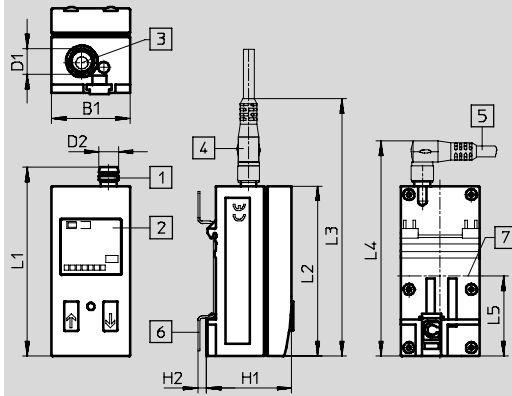
Czujniki ciśnienia SDE1 z wyświetlaczem

Dane techniczne

FESTO

Wymiary - Mocowanie na szynę H lub ścianę

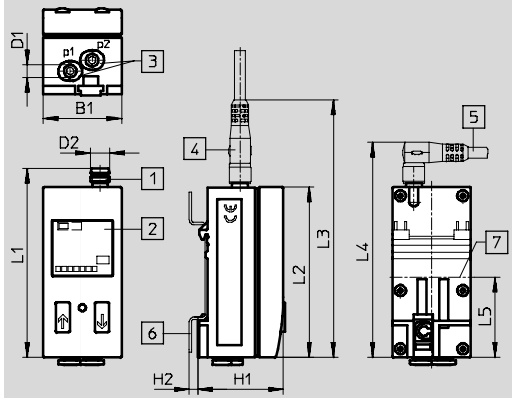
Przyłącze pneumatyczne G $\frac{1}{8}$



- 1 Wtyczka M8x1 lub M12x1 zgodna z EN 60 947-5-2
- 2 Wyświetlacz LCD
- 3 Przyłącze pneumatyczne G $\frac{1}{8}$
- 4 Gniazdo przyłączeniowe, proste
- 5 Gniazdo przyłączeniowe, kątowe
- 6 Płyta adaptera do montażu na ścianie
- 7 Mocowanie na szynie H

| Typ | B1 | D1 | D2 | H1 | H2 | L1 | L2 | L3 | L4 | L5 |
|----------------------|------|-----------------|-----|------|-----|----|----|-----|-----|----|
| SDE1-...-W18-...-M8 | 32.3 | G $\frac{1}{8}$ | M8 | 35.2 | 3.5 | 78 | 70 | 107 | 89 | 33 |
| SDE1-...-H18-...-M8 | | | | | | | | | | |
| SDE1-...-W18-...-M12 | 32.3 | G $\frac{1}{8}$ | M12 | 35.2 | 3.5 | 87 | 70 | 125 | 104 | 33 |
| SDE1-...-H18-...-M12 | | | | | | | | | | |

Przyłącze pneumatyczne QS-4



- 1 Wtyczka M8x1 zgodna z EN 60 947-5-2
- 2 Wyświetlacz LCD
- 3 Przyłącze pneumatyczne QS-4
- 4 Gniazdo przyłączeniowe, proste
- 5 Gniazdo przyłączeniowe, kątowe
- 6 Płyta adaptera do montażu na ścianie
- 7 Mocowanie na szynie H

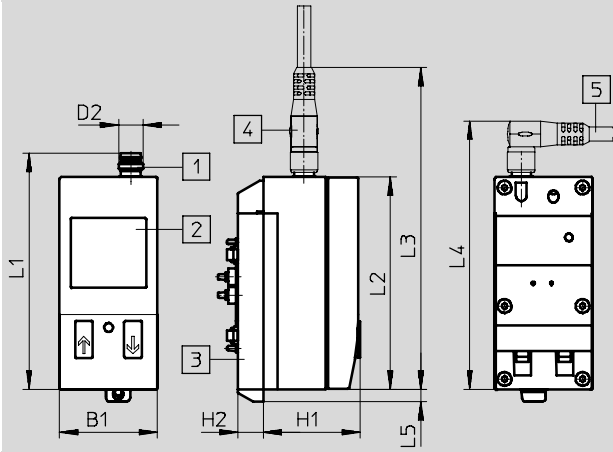
| Typ | B1 | D1 | D2 | H1 | H2 | L1 | L2 | L3 | L4 | L5 |
|---------------------|------|------|----|------|-----|----|----|-----|----|----|
| SDE1-...-WQ4-...-M8 | 32.3 | QS-4 | M8 | 35.2 | 3.5 | 78 | 70 | 107 | 89 | 33 |
| SDE1-...-HQ4-...-M8 | | | | | | | | | | |

Czujniki ciśnienia SDE1 z wyświetlaczem

Dane techniczne

FESTO

Wymiary - Bezpośrednie podłączenie do zespołów przygotowania powietrza serii MS4/6



- 1 Wtyczka M8x1 lub M12x1 zgodna z EN 60 947-5-2
- 2 Wyświetlacz LCD
- 3 Adapter do zespołów przygotowania powietrza serii MS4/6
- 4 Gniazdo przyłączeniowe, proste
- 5 Gniazdo przyłączeniowe, kątowe

| Typ | B1 | D2 | H1 | H2 | L1 | L2 | L3 | L4 | L5 |
|---------------------|------|-----|------|-----|----|----|-----|----|-----|
| SDE1-...-MS-...-M8 | 32.3 | M8 | 31.2 | 8.8 | 78 | 70 | 107 | 89 | 4.1 |
| SDE1-...-MS-...-M12 | | M12 | | | 87 | | | | |

Czujniki ciśnienia SDE1 z wyświetlaczem

FESTO

Dane techniczne


| Dane do zamówienia – Zakres pomiaru ciśnienia 0 ... -1 bar | | | | | |
|---|-------------------------|------------------|-----------------------|-----|---------------------------------|
| Wyjście elektryczne | Wyświetlacz, ustawianie | | Przyłącze elektryczne | | Nr części Typ ¹⁾ |
| | LCD | Podświetlany LCD | M8 | M12 | |
| Gwint wewnętrzny G¹/₈, do montażu na szynie H, pomiar ciśnienia względnego | | | | | |
| 1 wyjście dwustanowe PNP | ■ | - | ■ | - | 192 034 SDE1-V1-G2-H18-C-P1-M8 |
| | - | ■ | ■ | - | 529 973 SDE1-V1-G2-H18-L-P1-M8 |
| 2 wyjścia dwustanowe PNP | ■ | - | ■ | - | 192 035 SDE1-V1-G2-H18-C-P2-M8 |
| | - | ■ | ■ | - | 529 974 SDE1-V1-G2-H18-L-P2-M8 |
| 1 wyjście dwustanowe PNP i analogowe 0 ... 10 V | ■ | - | ■ | - | 529 959 SDE1-V1-G2-H18-C-PU-M8 |
| | - | ■ | ■ | - | 529 975 SDE1-V1-G2-H18-L-PU-M8 |
| Gwint wewnętrzny G¹/₈, do montażu na ścianie, pomiar ciśnienia względnego²⁾ | | | | | |
| 1 wyjście dwustanowe PNP | - | ■ | - | ■ | 534 065 SDE1-V1-G2-W18-L-P1-M12 |
| 1 wyjście dwustanowe PNP i analogowe 4 ... 20 mA | - | ■ | ■ | - | 537 022 SDE1-V1-G2-W18-L-PI-M8 |
| | - | ■ | - | ■ | 537 023 SDE1-V1-G2-W18-L-PI-M12 |
| Złączka wtykowa QS-4, montaż na szynie H, pomiar różnicy ciśnień i ciśnienia względnego | | | | | |
| 1 wyjście dwustanowe PNP | ■ | - | ■ | - | 192 036 SDE1-V1-G2-HQ4-C-P1-M8 |
| | - | ■ | ■ | - | 529 976 SDE1-V1-G2-HQ4-L-P1-M8 |
| 2 wyjścia dwustanowe PNP | ■ | - | ■ | - | 192 037 SDE1-V1-G2-HQ4-C-P2-M8 |
| | - | ■ | ■ | - | 529 977 SDE1-V1-G2-HQ4-L-P2-M8 |
| 1 wyjście dwustanowe PNP i analogowe 0 ... 10 V | ■ | - | ■ | - | 529 960 SDE1-V1-G2-HQ4-C-PU-M8 |
| | - | ■ | ■ | - | 529 978 SDE1-V1-G2-HQ4-L-PU-M8 |

| Dane do zamówienia – Zakres pomiaru ciśnienia 0 ... 2 bar | | | | | |
|---|-------------------------|------------------|-----------------------|-----|--------------------------------|
| Wyjście elektryczne | Wyświetlacz, ustawianie | | Przyłącze elektryczne | | Nr części Typ ¹⁾ |
| | LCD | Podświetlany LCD | M8 | M12 | |
| Gwint wewnętrzny G¹/₈, do montażu na ścianie, pomiar ciśnienia względnego²⁾ | | | | | |
| 1 wyjście dwustanowe PNP | - | ■ | ■ | - | 537 024 SDE1-D2-G2-W18-L-P1-M8 |
| 2 wyjścia dwustanowe PNP | - | ■ | ■ | - | 537 025 SDE1-D2-G2-W18-L-P2-M8 |
| Złączka wtykowa QS-4, montaż na szynie H, pomiar różnicy ciśnień i ciśnienia względnego | | | | | |
| 2 wyjścia dwustanowe PNP | ■ | - | ■ | - | 535 581 SDE1-D2-G2-HQ4-C-P2-M8 |

| Dane do zamówienia – Zakres pomiaru ciśnienia 0 ... 6 bar | | | | | |
|---|-------------------------|------------------|-----------------------|-----|--------------------------------|
| Wyjście elektryczne | Wyświetlacz, ustawianie | | Przyłącze elektryczne | | Nr części Typ ¹⁾ |
| | LCD | Podświetlany LCD | M8 | M12 | |
| Gwint wewnętrzny G¹/₈, do montażu na ścianie, pomiar ciśnienia względnego²⁾ | | | | | |
| 1 wyjście dwustanowe PNP | - | ■ | ■ | - | 537 026 SDE1-D6-G2-W18-L-P1-M8 |
| 2 wyjścia dwustanowe PNP | - | ■ | ■ | - | 537 027 SDE1-D6-G2-W18-L-P2-M8 |

1) objaśnienia do kodu zamówieniowego Typy kodów 4 / 8.2-87

2) Płyta adaptera SDE1-...-W... dostarczana w komplecie

 Uwaga

Dodatkowe warianty i osprzęt można skonfigurować w systemie modułowym SDE1 → 4 / 8.2-97.

Czujniki ciśnienia SDE1 z wyświetlaczem

FESTO

Dane techniczne

| Dane do zamówienia – Zakres pomiaru ciśnienia 0 ... 10 bar | | | | | | |
|---|-------------|------------------|-----------------------|-----|-----------|--------------------------|
| Wyjście elektryczne | Wyświetlacz | | Przyłącze elektryczne | | Nr części | Typ ¹⁾ |
| | LCD | Podświetlany LCD | M8 | M12 | | |
| Gwint zewnętrzny R¹/₈, montaż na zespole przygotowania powietrza (serii MS lub D), pomiar ciśnienia względnego | | | | | | |
| 1 wyjście dwustanowe PNP | ■ | – | ■ | – | 192 026 | SDE1-D10-G2-R18-C-P1-M8 |
| | – | ■ | ■ | – | 529 970 | SDE1-D10-G2-R18-L-P1-M8 |
| | – | ■ | – | ■ | 534 064 | SDE1-D10-G2-R18-L-P1-M12 |
| 2 wyjścia dwustanowe PNP | ■ | – | ■ | – | 192 027 | SDE1-D10-G2-R18-C-P2-M8 |
| | – | ■ | ■ | – | 529 971 | SDE1-D10-G2-R18-L-P2-M8 |
| 1 wyjście dwustanowe PNP i analogowe 0 ... 10 V | ■ | – | ■ | – | 529 958 | SDE1-D10-G2-R18-C-PU-M8 |
| | – | ■ | ■ | – | 529 972 | SDE1-D10-G2-R18-L-PU-M8 |
| Gwint zewnętrzny R¹/₄, montaż na zespole przygotowania powietrza (serii MS lub D), pomiar ciśnienia względnego | | | | | | |
| 1 wyjście dwustanowe PNP | ■ | – | ■ | – | 192 028 | SDE1-D10-G2-R14-C-P1-M8 |
| | – | ■ | ■ | – | 529 967 | SDE1-D10-G2-R14-L-P1-M8 |
| | – | ■ | – | ■ | 534 157 | SDE1-D10-G2-R14-L-P1-M12 |
| 2 wyjścia dwustanowe PNP | ■ | – | ■ | – | 192 029 | SDE1-D10-G2-R14-C-P2-M8 |
| | – | ■ | ■ | – | 529 968 | SDE1-D10-G2-R14-L-P2-M8 |
| 1 wyjście dwustanowe PNP i analogowe 0 ... 10 V | ■ | – | ■ | – | 529 957 | SDE1-D10-G2-R14-C-PU-M8 |
| | – | ■ | ■ | – | 529 969 | SDE1-D10-G2-R14-L-PU-M8 |
| Gwint wewnętrzny G¹/₈, do montażu na szynie H, pomiar ciśnienia względnego | | | | | | |
| 1 wyjście dwustanowe PNP | ■ | – | ■ | – | 192 030 | SDE1-D10-G2-H18-C-P1-M8 |
| | – | ■ | ■ | – | 529 961 | SDE1-D10-G2-H18-L-P1-M8 |
| 2 wyjścia dwustanowe PNP | ■ | – | ■ | – | 192 031 | SDE1-D10-G2-H18-C-P2-M8 |
| | – | ■ | ■ | – | 529 962 | SDE1-D10-G2-H18-L-P2-M8 |
| 1 wyjście dwustanowe PNP i analogowe 0 ... 10 V | ■ | – | ■ | – | 529 955 | SDE1-D10-G2-H18-C-PU-M8 |
| | – | ■ | ■ | – | 529 963 | SDE1-D10-G2-H18-L-PU-M8 |
| Gwint wewnętrzny G¹/₈, do montażu na ścianie, pomiar ciśnienia względnego²⁾ | | | | | | |
| 1 wyjście dwustanowe PNP | – | ■ | – | ■ | 534 063 | SDE1-D10-G2-W18-L-P1-M12 |
| 1 wyjście dwustanowe PNP i analogowe 0 ... 10 V | – | ■ | ■ | – | 530 900 | SDE1-D10-G2-W18-L-PU-M8 |
| 2 wyjścia dwustanowe PNP i analogowe 4 ... 20 mA | – | ■ | – | ■ | 534 062 | SDE1-D10-G2-W18-L-2I-M12 |
| 1 wyjście dwustanowe PNP i analogowe 4 ... 20 mA | – | ■ | ■ | – | 537 020 | SDE1-D10-G2-W18-L-PI-M8 |
| | – | ■ | – | ■ | 537 021 | SDE1-D10-G2-W18-L-PI-M12 |
| Złączka wtykowa QS-4, montaż na szynie H, pomiar różnicy ciśnień i ciśnienia względnego | | | | | | |
| 1 wyjście dwustanowe PNP | ■ | – | ■ | – | 192 032 | SDE1-D10-G2-HQ4-C-P1-M8 |
| | – | ■ | ■ | – | 529 964 | SDE1-D10-G2-HQ4-L-P1-M8 |
| 2 wyjścia dwustanowe PNP | ■ | – | ■ | – | 192 033 | SDE1-D10-G2-HQ4-C-P2-M8 |
| | – | ■ | ■ | – | 529 965 | SDE1-D10-G2-HQ4-L-P2-M8 |
| 1 wyjście dwustanowe PNP i analogowe 0 ... 10 V | ■ | – | ■ | – | 529 956 | SDE1-D10-G2-HQ4-C-PU-M8 |
| | – | ■ | ■ | – | 529 966 | SDE1-D10-G2-HQ4-L-PU-M8 |
| Złączka wtykowa QS-4, montaż na panelu, pomiar różnicy ciśnień i ciśnienia względnego | | | | | | |
| 1 wyjście dwustanowe PNP | – | ■ | ■ | – | 537 028 | SDE1-D10-G2-FQ4-L-P1-M8 |
| | – | ■ | – | ■ | 537 030 | SDE1-D10-G2-FQ4-L-P1-M12 |
| 2 wyjścia dwustanowe PNP | – | ■ | ■ | – | 537 029 | SDE1-D10-G2-FQ4-L-P2-M8 |
| | – | ■ | – | ■ | 537 031 | SDE1-D10-G2-FQ4-L-P2-M12 |

1) Objaśnienia do kodu zamówieniowego Typy kodów 4 / 8.2-87

2) Płyta adaptera SDE1-...-W... dostarczana w komplecie

Czujniki ciśnienia SDE1

Dane do zamówienia – Produkty modułowe

FESTO

| M Dane obowiązkowe do wprowadzenia | | | | | | | O Opcje | |
|------------------------------------|---------|--------------------------|------------|---|-------------|--------------------------------|-----------------------|--------------------------|
| Nr zamów. | Funkcja | Zakres pomiaru ciśnienia | Dokładność | Przyłącze pneumatyczne i montaż | Wyświetlacz | Wyjście elektryczne | Przyłącze elektryczne | Osprzęt: Gniazdo wtykowe |
| 192 766 | SDE1 | B2, V1, D2, D6, D10 | G2 | R18, R14, MS4, MS6, H18, W18, HQ4, WQ4, FQ4 | C, L | P1, P2, PU, PI, N1, N2, NU, NI | M8, M12 | G, W, G5, W5 |
| Przykład zamówienia | | | | | | | | |
| 192 766 | SDE1 | - D6 | - G2 | - W18 | - L | - P2 | - M12 | - W5 |

Tabela z danymi do zamówienia

| | | Warunki | Kod | Wpisz kod |
|---|---------------------------------|---|------|-----------|
| M | Nr zamów. | 192 766 | | |
| | Funkcja | Czujnik ciśnienia | SDE1 | SDE1 |
| | Zakres pomiaru ciśnienia | Zakres pomiarowy ciśnienia -1 ... 1 bar | -B2 | |
| | | Zakres pomiarowy ciśnienia 0 ... -1 bar | -V1 | |
| | | Zakres pomiarowy ciśnienia 0 ... 2 bar | -D2 | |
| | | Zakres pomiarowy ciśnienia 0 ... 6 bar | -D6 | |
| | | Zakres pomiarowy ciśnienia 0 ... 10 bar | -D10 | |
| | Dokładność | Dokładność 2% | -G2 | -G2 |
| | Przyłącze pneumatyczne i montaż | Przyłącze R ¹ / ₈ (zespoły przygot. pow.) | -R18 | |
| | | Przyłącze R ¹ / ₄ (zespoły przygot. pow.) | -R14 | |
| | | Bezpośrednie podłączenie do zespołów przygotowania powietrza serii MS4 | -MS4 | |
| | | Bezpośrednie podłączenie do zespołów przygotowania powietrza serii MS6 | -MS6 | |
| | | Ciśnienie względne z przyłączem G ¹ / ₈ do montażu na szynie H | -H18 | |
| | | Ciśnienie względne z przyłączem G ¹ / ₈ do montażu na ścianie lub powierzchni | -W18 | |
| | | Różnica ciśnień, złączka wtykowa 4 mm do montażu na szynie H | -HQ4 | |
| | | Różnica ciśnień, złączka wtykowa 4 mm do montażu na ścianie lub powierzchni | -WQ4 | |
| | | Montaż na panelu przednim, złączka wtykowa 4 mm | -FQ4 | |
| | Wyświetlacz i ustawianie | Wyświetlacz LCD (optymalny użytkowo) | -C | |
| | | Wyświetlacz LCD z podświetleniem (optymalny do odczytu) | -L | |
| | Wyjście elektryczne | 1 wyjście dwustanowe PNP | -P1 | |
| | | 2 wyjścia dwustanowe PNP | -P2 | |
| | | 1 wyjście dwustanowe PNP i 1 analogowe 0 ... 10 V | -PU | |
| | | 1 wyjście dwustanowe PNP i 1 analogowe 4 ... 20 mA | -PI | |
| | | 1 wyjście dwustanowe NPN | -N1 | |
| | | 2 wyjścia dwustanowe NPN | -N2 | |
| | | 1 wyjście dwustanowe NPN i 1 analogowe 0 ... 10 V | -NU | |
| | | 1 wyjście dwustanowe NPN i 1 analogowe 4 ... 20 mA | -NI | |
| | Przyłącze elektryczne | Wtyczka M8 | -M8 | |
| | | Wtyczka M12 | -M12 | |
| O | Osprzęt | | - | - |
| | Gniazdo wtykowe | Kabel przyłączeniowy z prostym gniazdem, 2,5 m | G | |
| | | Kabel przyłączeniowy z kątowym gniazdem, 2,5 m | W | |
| | | Kabel przyłączeniowy z prostym gniazdem, 5 m | G5 | |
| | | Kabel przyłączeniowy z kątowym gniazdem, 5 m | W5 | |

Kod zamówieniowy do przeniesienia na następną stronę

192 766 SDE1 - - G2 - - - - -

Czujniki ciśnienia SDE1 z wyświetlaczem

Osprzęt

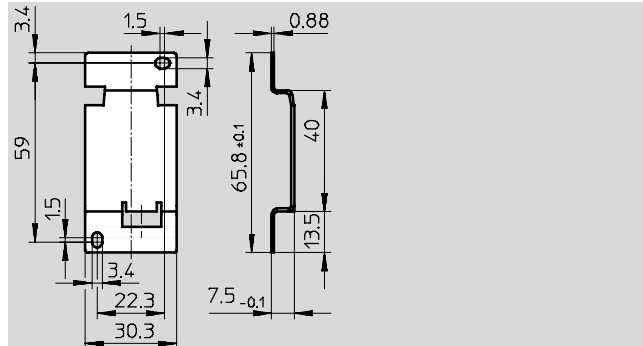
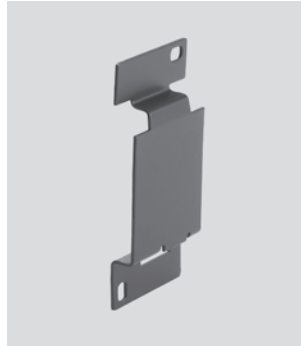
FESTO

Płyta adaptera SDE1-...-W...

Do montażu na ścianie lub powierzchni

Materiał:

Stal



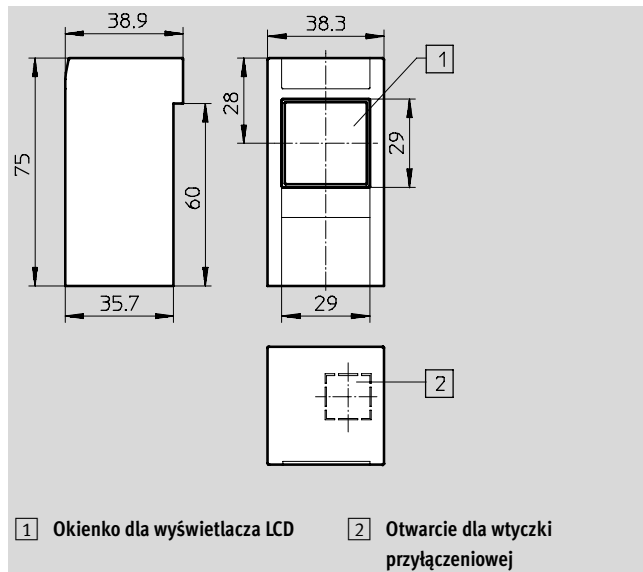
| Dane do zamówienia | | Nr części | Typ |
|------------------------------|--|-----------|---------------|
| Płyta adaptera ¹⁾ | | 194 297 | SDE1-...-W... |

1) Dostarczana w komplecie przy SDE1-...-W...

Ośłona ochronna SDE1-SH

Materiał:

Wzmocniony polisiarczek fenylenu





- 1) Okienko dla wyświetlacza LCD 2) Otwarcie dla wtyczki przyłączeniowej (wyłamać, jeśli to konieczne)



| Dane do zamówienia | | Nr części | Typ |
|--------------------|--|-----------|---------|
| Ośłona ochronna | | 537 074 | SDE1-SH |


Czujniki ciśnienia SDE1 z wyświetlaczem

Osprzęt

FESTO

| Dane do zamówienia – Gniazda wtykowe z kablem M8x1 | | | | | | Dane techniczne → NO TAG | |
|---|----------------------|---------|--------------------|-----|-------------------|--------------------------|-------------------|
| | Montaż | Kieunek | Wyjście dwustanowe | | Długość kabla [m] | Nr części | Typ |
| | | | PNP | NPN | | | |
| Gniazdo wtykowe proste | | | | | | | |
|  | Nakrętka złącza M8x1 | 3-pin | ■ | ■ | 2.5 | 159 420 | SIM-M8-3GD-2,5-PU |
| | | | ■ | ■ | 5 | 159 421 | SIM-M8-3GD-5-PU |
| | | 4-pin | ■ | ■ | 2.5 | 158 960 | SIM-M8-4GD-2,5-PU |
| | | | ■ | ■ | 5 | 158 961 | SIM-M8-4GD-5-PU |
| Gniazdo wtykowe kątowe | | | | | | | |
|  | Nakrętka złącza M8x1 | 3-pin | ■ | ■ | 2.5 | 159 422 | SIM-M8-3WD-2,5-PU |
| | | | ■ | ■ | 5 | 159 423 | SIM-M8-3WD-5-PU |
| | | 4-pin | ■ | ■ | 2.5 | 158 962 | SIM-M8-4WD-2,5-PU |
| | | | ■ | ■ | 5 | 158 963 | SIM-M8-4WD-5-PU |

| Dane do zamówienia – Gniazda wtykowe z kablem M12x1 | | | | | | Dane techniczne → NO TAG | | |
|---|-----------------------|---------|--------------------|-----|-------------------|--------------------------|--------------------|--------------------|
| | Montaż | Kieunek | Wyjście dwustanowe | | Długość kabla [m] | Nr części | Typ | |
| | | | PNP | NPN | | | | |
| Gniazdo wtykowe proste | | | | | | | | |
|  | Nakrętka złącza M12x1 | 3-pin | ■ | ■ | 2.5 | 159 428 | SIM-M12-3GD-2,5-PU | |
| | | | ■ | ■ | 5 | 159 429 | SIM-M12-3GD-5-PU | |
| | | 4-pin | ■ | ■ | 5 | 164 259 | SIM-M12-4GD-5-PU | |
| | | | 5-pin | ■ | ■ | 2.5 | 175 715 | SIM-M12-5GD-2,5-PU |
| | | | | ■ | ■ | 5 | 175 716 | SIM-M12-5GD-5-PU |
| Gniazdo wtykowe kątowe | | | | | | | | |
|  | Nakrętka złącza M12x1 | 3-pin | ■ | ■ | 2.5 | 159 430 | SIM-M12-3WD-2,5-PU | |
| | | | ■ | ■ | 5 | 159 431 | SIM-M12-3WD-5-PU | |
| | | 4-pin | ■ | ■ | 5 | 164 258 | SIM-M12-4WD-5-PU | |

| Dane do zamówienia – Złącza wtykowe | | | | Dane techniczne → Rozdział 3 | |
|---|----------------------|--|--|------------------------------|---------|
| | Gwint przyłączeniowy | Złączka wtykowa do przewodu o śr.zew. [mm] | | Nr części | Typ |
| | | | | | |
|  | G | 4 | | 186 095 | QS-G -4 |
| | | 6 | | 186 096 | QS-G -6 |
| | | 8 | | 186 098 | QS-G -8 |