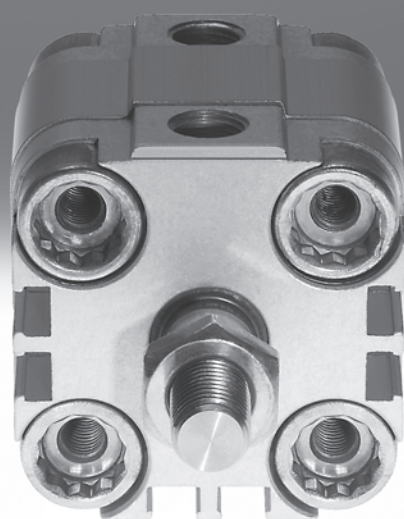


Siłowniki kompaktowe ADVU/AEVU


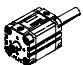

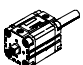



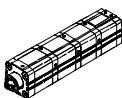
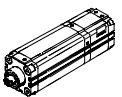
FESTO



Siłowniki kompaktowe ADVU

Przegląd programu produkcyjnego

FESTO

Funkcja	Wersja	Typ	Tłok \varnothing [mm]	Skok [mm]	Sygnalizacja położenia	
Napęd dwustronne- go działania	Wersja podstawowa					
		ADVU Tłoczek jednostronny	12, 16	5, 10, 15, 20, 25, 30, 40	1 ... 200	■
			20, 25	5, 10, 15, 20, 25, 30, 40, 50	1 ... 200	
			32, 40	5, 10, 15, 20, 25, 30, 40, 50, 60, 80	1 ... 300	
			50, 63	10, 15, 20, 25, 30, 40, 50, 60, 80	1 ... 300	
			80, 100, 125	10, 15, 20, 25, 30, 40, 50, 60, 80	1 ... 400	
		ADVU...-S2 Dwustronny tłoczek	12, 16, 20, 25	–	1 ... 200	■
			32, 40, 50, 63	–	1 ... 300	
			80, 100, 125	–	1 ... 400	
	Zabezpieczenie przed obrotem – Kwadratowe tłoczek					
		ADVUL Tłoczek jednostronny	12, 16	5, 10, 15, 20, 25, 30, 40	1 ... 200	■
			20, 25	5, 10, 15, 20, 25, 30, 40, 50	1 ... 200	
			32, 40	5, 10, 15, 20, 25, 30, 40, 50, 60, 80	1 ... 300	
			50, 63	10, 15, 20, 25, 30, 40, 50, 60, 80	1 ... 300	
			80, 100	10, 15, 20, 25, 30, 40, 50, 60, 80	1 ... 400	
		ADVUL...-S2 Dwustronny tłoczek	12, 16, 20, 25	–	1 ... 200	■
			32, 40, 50, 63	–	1 ... 300	
			80, 100	–	1 ... 400	
	Zabezpieczenie przed obrotem – Płytkę spinającą					
		ADVUL Tłoczek jednostronny	12, 16	5, 10, 15, 20, 25, 30, 40	1 ... 200	■
			20, 25	5, 10, 15, 20, 25, 30, 40, 50	1 ... 200	
			32, 40	5, 10, 15, 20, 25, 30, 40, 50, 60, 80	1 ... 300	
			50, 63	10, 15, 20, 25, 30, 40, 50, 60, 80	1 ... 300	
			80, 100	10, 15, 20, 25, 30, 40, 50, 60, 80	1 ... 400	
	ADVUL...-S2 Dwustronny tłoczek	12, 16, 20, 25	–	1 ... 200	■	
		32, 40, 50, 63	–	1 ... 300		
		80, 100	–	1 ... 400		
Wzmocnione tłoczek						
	ADVU...-S1 Tłoczek jednostronny	25	–	1 ... 500	■	
		40, 63	–	1 ... 2000		
		100	–	1 ... 2000		
Siłowniki tandem o dużej sile						
	ADVUT Tłoczek jednostronny	2x25, 3x25, 4x25	–	1 ... 150	■	
		2x40, 3x40, 4x40	–	1 ... 150		
		2x63, 3x63, 4x63	–	1 ... 150		
		2x100, 3x100, 4x100	–	1 ... 150		
Siłownik wielopozycyjny						
	ADVUP Tłoczek jednostronny	25	–	1 ... 1000	■	
		40, 63, 100	–	1 ... 2000		

Siłowniki kompaktowe ADVU

Przegląd programu produkcyjnego



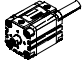



FESTO

Typ	Tłoczek		S20 Tłoczek z otworem przelotowym	S6 Odporność na temperaturę do 120 °C	R3 Podwyższona odporność na korozję	CT Bez miedzi, PTFE i silikonu	→ Strona/Internet
	Z gwintem wew.	Z gwintem zew.					
Wersja podstawowa							
ADVU Tłoczek jednostronny	■	■	-	■	■	■ Ø 12 ... 40	11
ADVU-...-S2 Tłoczek dwustronny	■	■	■ Ø 12 ... 100	■ Ø 12 ... 100	-	-	11
Zabezpieczenie przed obrotem – kwadratowy tłoczek							
ADVULQ Tłoczek jednostronny	■	■	-	■	-	-	22
ADVULQ-...-S2 Tłoczek dwustronny	■	■	■ Ø 16 ... 100	■	-	-	22
Zabezpieczenie przed obrotem – Płytkę spinającą							
ADVUL Tłoczek jednostronny	■	-	-	■	-	■ Ø 12 ... 40	2
ADVUL-...-S2 Tłoczek dwustronny	■	-	-	-	-	-	2
Wzmocniony tłoczek							
ADVU-...-S1 Tłoczek jednostronny	■	-	-	-	-	-	33
Siłowniki tandem o dużej sile							
ADVUT Tłoczek jednostronny	■	■	-	■	-	-	NO TAG
Siłownik wielopozycyjny							
ADVUP Tłoczek jednostronny	■	■	-	■	-	-	26

Siłowniki kompaktowe AEVU

Przegląd programu produkcyjnego

FESTO

Funkcja	Wersja	Typ	Tłok \varnothing [mm]	Skok [mm]	Sygnalizacja położenia	
Napęd jednostronnego działania	Wersja podstawowa					
		AEVU Jednostronne tłoczysko, pchający	12	5, 10	1 ... 10	■
			16, 20, 25, 32, 40	5, 10, 15, 20, 25	1 ... 25	
			50, 63, 80, 100	10, 15, 20, 25	1 ... 25	
		AEVUZ Jednostronne tłoczysko, ciągnący	12	5, 10	1 ... 10	■
			16, 20, 25, 32, 40	5, 10, 15, 20, 25	1 ... 25	
			50, 63, 80, 100	10, 15, 20, 25	1 ... 25	
		AEVU-...-S2 Dwustronne tłoczysko, pchający	12	-	1 ... 10	■
			16, 20, 25, 32, 40, 50, 63, 80, 100	-	1 ... 25	
	Zabezpieczenie przed obrotem – Kwadratowe tłoczysko					
		AEVULQ Jednostronne tłoczysko, pchający	16, 20, 25, 32, 40	5, 10, 15, 20, 25	1 ... 25	■
			50, 63, 80, 100	10, 15, 20, 25	1 ... 25	
	AEVULQZ Jednostronne tłoczysko, ciągnący	16, 20, 25, 32, 40	5, 10, 15, 20, 25	1 ... 25	■	
		50, 63, 80, 100	10, 15, 20, 25	1 ... 25		
	AEVULQ-...-S2 Dwustronne tłoczysko, pchający	16, 20, 25, 32, 40, 50, 63, 80, 100	-	1 ... 25	■	

Siłowniki kompaktowe AEVU

Przegląd programu produkcyjnego

FESTO

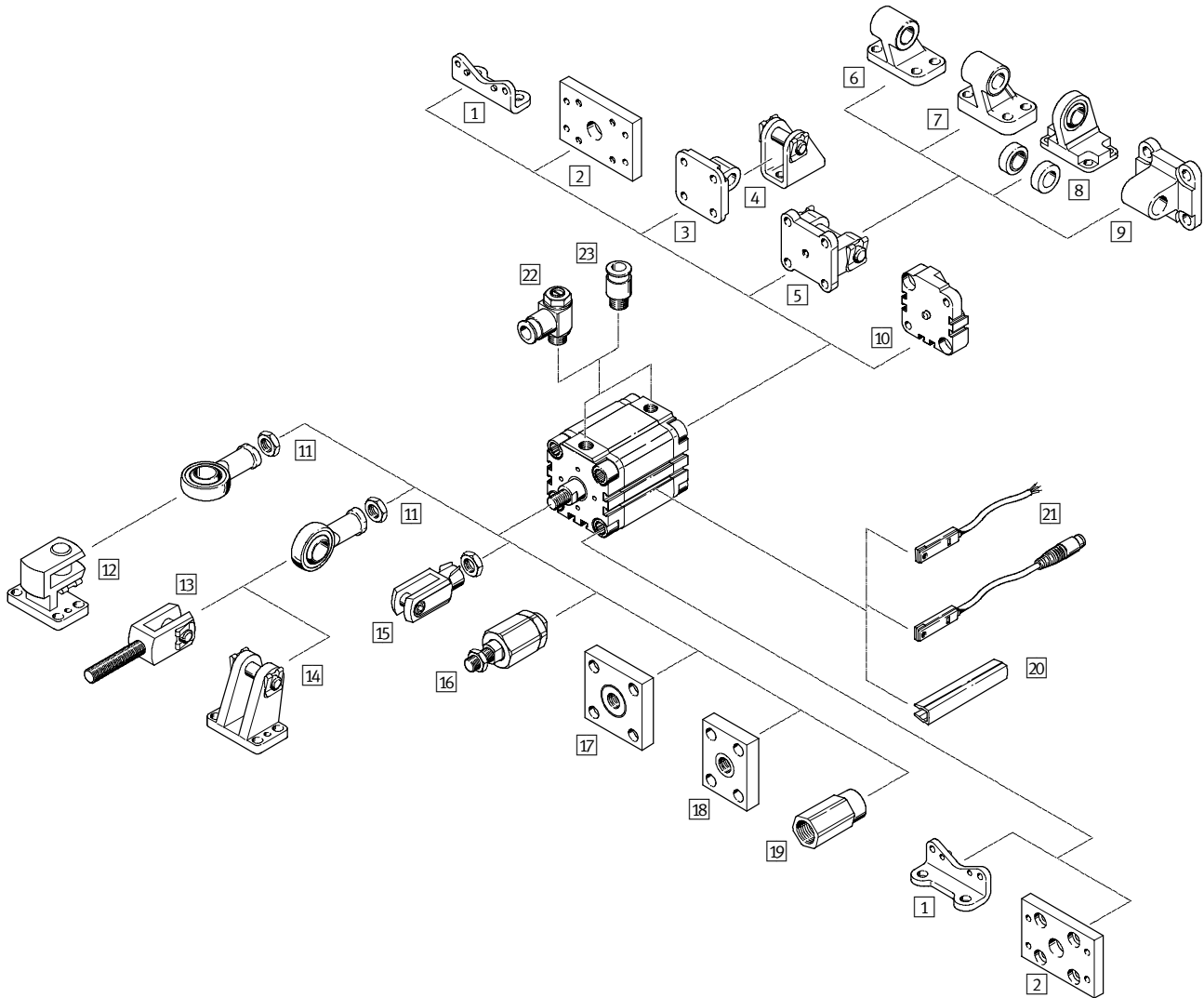
Typ	Tłoczysko		S20 Tłoczysko z otworem przelotowym	S6 Odporność na temperaturę do 120 °C	R3 Podwyższona odporność na korozję	CT Bez miedzi, PTFE i silikonu	→ Strona/Internet
	Z gwintem wew.	Z gwintem zew.					
Wersja podstawowa							
AEVU Tłoczysko jednostronne, pchający	■	■	-	■	-	-	36
AEVUZ Tłoczysko jednostronne, ciągnący	■	■	-	■	-	-	36
AEVU-...-S2 Tłoczysko dwustronne, pchający	■	■	■	■	-	-	36
Zabezpieczenie przed obrotem – Kwadratowe tłoczysko							
AEVULQ Tłoczysko jednostronne, pchający	■	■	-	■	-	-	46
AEVULQZ Tłoczysko jednostronne, ciągnący	■	■	-	■	-	-	46
AEVULQ-...-S2 Tłoczysko dwustronne, pchający	■	■	■	■	-	-	46

Siłowniki kompaktowe ADVU/AEVU

Przegląd osprzętu

FESTO

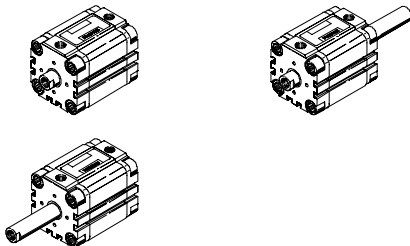
Tłok \varnothing 12 ... 100 mm



Warianty

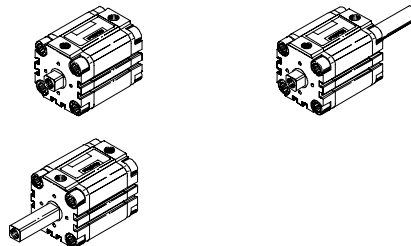
ADVU
AEVU(Z)

S2/S20



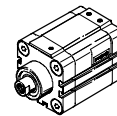
ADVULQ
AEVULQ(Z)

S2/S20



ADVU

S1



Siłowniki kompaktowe ADVU/AEVU

Przeгляд osprzętu

FESTO

Elementy mocujące i osprzęt								
	Krótki opis	ADVU AEVU(Z)		ADVULQ AEVULQ(Z)		ADVU	→ Strona/Internet	
			S2/S20		S2/S20	S1		
1	Łąpy mocujące HUA	Do pokrywy przedniej i tylnej	■	■	■	■	■	55
2	Mocowanie kołnierzone FUA	Do pokrywy przedniej lub tylnej	■	■	■	■	■ ¹⁾	56
3	Kołnierz wahliwy SUA dla Ø 12 ... 25	Do pokrywy końcowej	■	-	■	-	■	57
4	Mocowanie wahliwe LBN/CRLBN	-	■	-	■	-	■	62
5	Kołnierz wahliwy SUA dla Ø 32 ... 100	Do pokrywy końcowej	■	-	■	-	■	57
6	Mocowanie wahliwe LN	-	■	-	■	-	■	62
7	Mocowanie wahliwe LNG/CRLNG	-	■	-	■	-	■	62
8	Mocowanie wahliwe LSN	Z łożyskiem kulistym	■	-	■	-	■	62
9	Kołnierz wahliwy SNCL	-	■	-	■	-	■	62
10	Zespół adaptera DPVU	Do łącz. dwóch siłowników o takim samym toku Ø dla uzyskania siłow. wielopoz.	■	-	■	-	■	61
11	Głowica przegubowa SGS/CRSGS	Z łożyskiem kulistym	■	■	-	-	■	63
12	Mocowanie wahliwe, poprzeczne LQG	-	■	■	-	-	■	63
13	Głowica widełkowa SGA	Z gwintem zewnętrznym	■	■	-	-	■	63
14	Mocowanie wahliwe LBG	-	■	■	-	-	■	62
15	Głowica widełkowa SG/CRSG	Umożliwia wahliwy ruch siłownika w jednej płaszczyźnie	■	■	■	■	■	63
16	Łącznik wahliwy FK	Do kompensacji odchyłek promieniowych i kątowych	■	■	-	-	■	63
17	Element sprzęgający KSG	Do kompensacji odchyłek promieniowych	■	■	-	-	■	63
18	Element sprzęgający KSZ	Do siłowników z tłoczyskiem zabezpieczonym przed obrotem do kompensacji niewspółowości	-	-	■	■	-	63
19	Adapter AD	Do generatora podciśnienia	-	■ S20	-	■ S20	-	63
20	Zaślepka rowka ABP-5-S	Do zabezpieczenia kabla czujnika i zabezp. rowka przed zanieczyszczeniem	■	■	■	■	■	65
21	Czujnik zbliżeniowy SME/SMT-8	Można zamocować w profilu siłownika	■	■	■	■	■	65
22	Zawór dławiąco-zwrotny GRLA/GRLZ	Do regulacji prędkości	■	■	■	■	■	64
23	Złącze wtykowe QS	Do podłączenia przewodów pneum. o kalibrowanej średnicy zewnętrznej	■	■	■	■	■	quick star

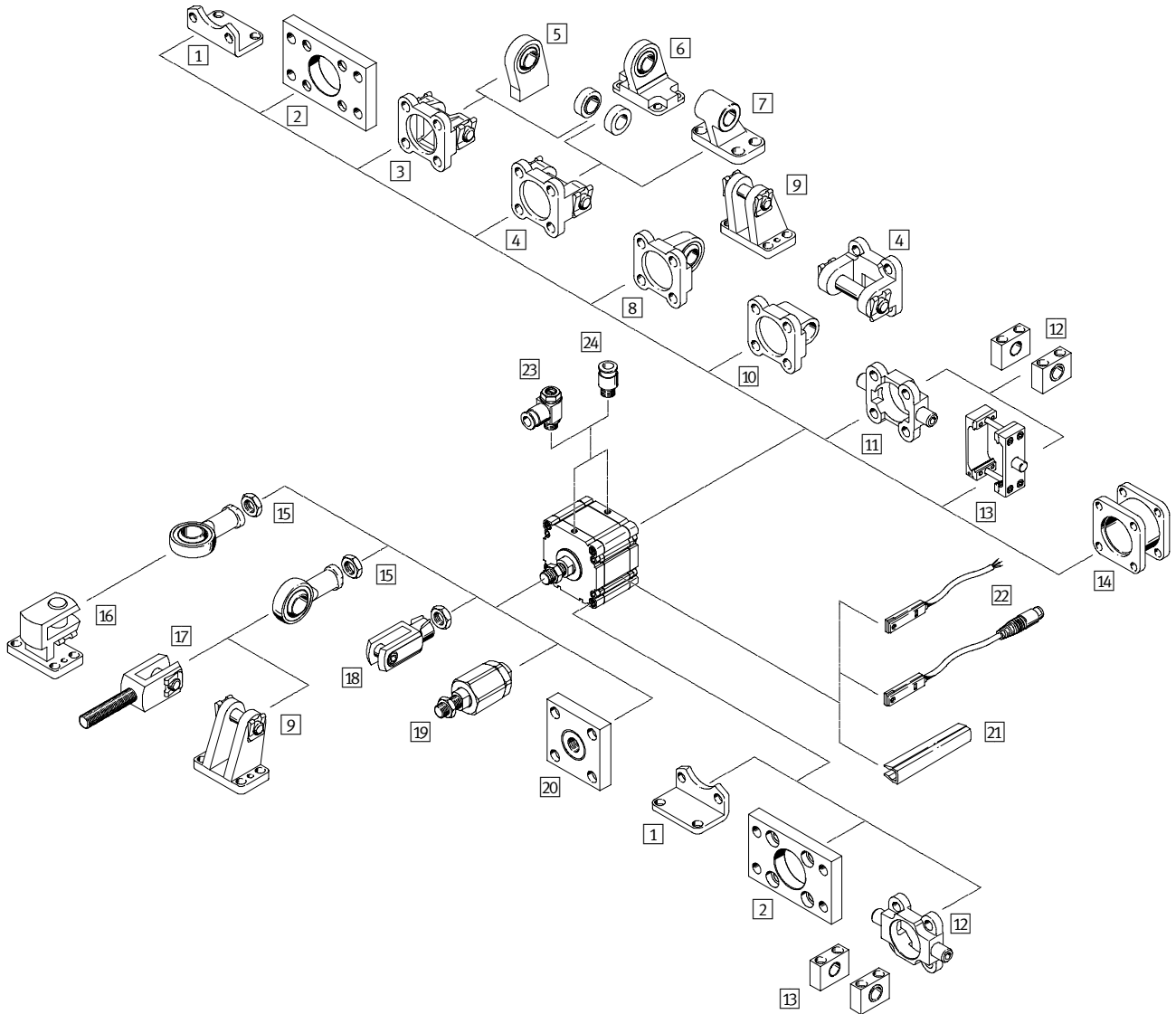
1) Tylko w połączeniu z pokrywą końcową

Siłowniki kompaktowe ADVU/AEVU

Przegląd osprzętu

FESTO

Tłok \varnothing 125 mm



Siłowniki kompaktowe ADVU/AEVU

Przeгляд osprzętu

FESTO

Elementy mocujące i osprzęt					
	Krótki opis	ADVU		→ Strona/Internet	
			S2		
1	Łapy mocujące HNC	Do pokrywy przedniej i tylnej	■	■	55
2	Mocowanie kołnierzone FNC	Do pokrywy przedniej lub tylnej	■	■	56
3	Kołnierz wahliwy SNC	Do pokrywy końcowej	■	-	58
4	Kołnierz wahliwy SNCB	Do pokrywy końcowej	■	-	58
5	Mocowanie wahlwe LSNSG	Wersja do spawania, z przegubem kulistym	■	-	62
6	Mocowanie wahlwe LSN	Z łożyskiem kulistym	■	-	62
7	Mocowanie wahlwe LN	-	■	-	62
8	Kołnierz wahliwy SNCS	Z przegubem kulistym do pokrywy końcowej	■	-	59
9	Mocowanie wahlwe LBG	-	■	■	62
10	Kołnierz wahliwy SNCL	Do pokrywy końcowej	■	-	59
11	Kołnierz z czopami ZNCF	Do pokrywy przedniej lub tylnej	■	■	60
12	Kostki łożyskowe LNKG/CRLNKG	-	■	■	62
13	Zespół obejmujący wahlwe ZNCM	Do mocowania na całej długości profilu siłownika	■	■	60
14	Zespół adaptera DPNC	Dla łączenia dwóch siłowników o takim samym tłoku \varnothing w celu uzyskania siłownika wielopozycyjnego	■	■	61
15	Głowica przegubowa SGS/CRSGS	Z łożyskiem kulistym	■	■	63
16	Mocowanie wahlwe, poprzeczne LQG	-	■	■	63
17	Głowica widełkowa SGA	Z gwintem zewnętrznym	■	■	63
18	Głowica widełkowa SG/CRSG	Umożliwia wahlwe ruch siłownika w jednej płaszczyźnie	■	■	63
19	Łącznik wahlwe FK	Do kompensacji odchyłek promieniowych i kątowych	■	■	63
20	Element sprzęgający KSG	Do kompensacji odchyłek promieniowych	■	■	63
21	Zaślepka rowka ABP-5-S	Do zabezpieczenia kabla czujnika i zabezpieczenia rowka przed zanieczyszczeniem	■	■	65
22	Czujnik zbliżeniowy SME/SMT-8	Można zamocować w profilu siłownika	■	■	65
23	Zawór dławiąco-zwrotny GRLA/GRLZ	Do regulacji prędkości	■	■	64
24	Złącze wtykowe QS	Do podłączenia przewodów pneumatycznych o kalibrowanej średnicy zewnętrznej	■	■	quick star

Siłowniki kompaktowe ADVU/AEVU

Kody typów

FESTO

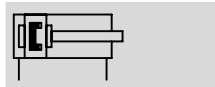
ADVULQ		50	80	A	P	A	S6
Typ							
Napęd dwustronnego działania							
ADVU	Wersja podstawowa						
ADVULQ	Kwadratowe tłoczysko						
Napęd jednostronnego działania							
AEVU	Wersja podstawowa						
AEVUZ	Wersja podstawowa, siłownik pchający						
AEVULQ	Kwadratowe tłoczysko						
AEVULQZ	Kwadratowe tłoczysko, siłownik ciągnący						
Średnica tłoka \varnothing [mm]							
Skok [mm]							
Gwint w tłoczysku							
	Gwint wewnętrzny						
A	Gwint zewnętrzny						
Amortyzacja							
P	Elastyczne pierścienie amortyzujące w obu położeniach końcowych						
Sygnalizacja położenia							
A	Bezdotykowa sygnalizacja położenia						
Wariant							
S1	Wzmocnione tłoczysko						
S2	Dwustronne tłoczysko						
S6	Odporność na temperaturę do 120 °C						
S20	Dwustronne tłoczysko z otworem przelotowym						
S26	Dwustronne tłoczysko, odporność na temp. do 120 °C						
S206	Dwustronne tłoczysko z otworem przelotowym, odporność na temp. do 120 °C						
CT	Bez miedzi, PTFE i silikonu						
R3	Podwyższona odporność na korozję						

Siłowniki kompaktowe ADVU

FESTO

Dane techniczne – Siłowniki dwustronnego działania, wersja podstawowa

Funkcja



Ø Średnica tłoka
12 ... 125 mm

— Długość skoku
1 ... 400 mm

www.festo.com

Zestawy naprawcze
→ 21

Warianty



S2



S6



S26



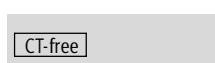
S20



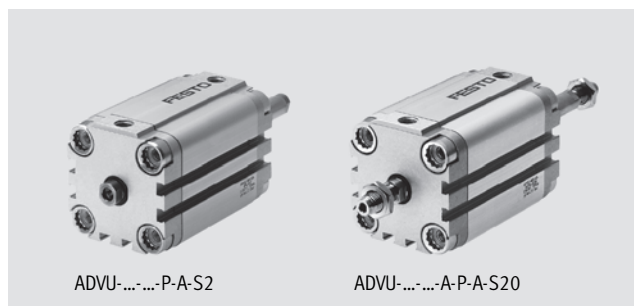
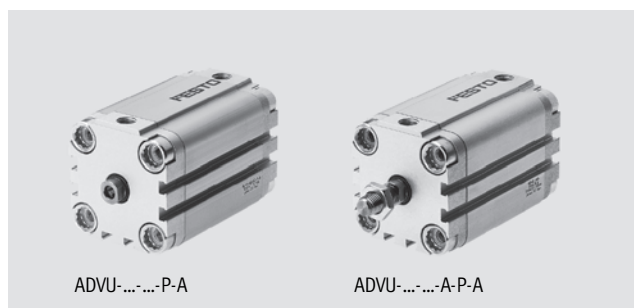
S206



R3



CT



Ogólne dane techniczne												
Tłok Ø	12	16	20	25	32	40	50	63	80	100	125	
Przyłącza pneumatyczne	M5	M5	M5	M5	G1/8	G1/8	G1/8	G1/8	G1/8	G1/4	G1/4	
Zakończenie tłoczyska	Gwint wew.	M3	M4	M5	M5	M6	M6	M8	M8	M10	M12	M16
	Gwint zewnętrzny	M6	M8	M10x1.25				M12x1.25		M16x1.5	M20x1.5	M27x2
Medium robocze	Filtrowane sprężone powietrze, olejone lub nieolejone											
Konstrukcja	Tłok											
	Tłoczysko											
Amortyzacja	Elastyczne pierścienie amortyzujące w obu położeniach końcowych											
Sygnalizacja położenia	Bezdotykowa sygnalizacja położenia											
Sposób montażu	Przez otwory przelotowe											
	Przy pomocy gwintów wewnętrznych											
	Przy pomocy osprzętu											
Pozycja montażu	Dowolna											

Uwaga: Produkt ten jest zgodny z normą ISO 1179-1 i normą ISO 228-1.

Ciśnienie robocze [bar]											
Tłok Ø	12	16	20	25	32	40	50	63	80	100	125
Tłoczysko jednostronne	1.2 ... 10		1.0 ... 10			0.8 ... 10			0.6 ... 10		0.5 ... 10
Tłoczysko dwustronne S2/S20	1.5 ... 10	1.3 ... 10	1.2 ... 10		1.0 ... 10			0.8 ... 10		0.5 ... 10	

Warunki otoczenia				
Siłownik kompaktowy	Wersja podstawowa	S6	R3	CT
Temperatura otoczenia ¹⁾ [°C]	-20 ... +80	0 ... +120		-20 ... +80
Klasa odporności na korozję CRC ²⁾	2	2	3	2
ATEX	Spycyfikacja typów → www.festo.com			

1) Należy zwrócić uwagę na zakres działania czujników zbliżeniowych

2) Klasa 2 odporności na korozję zgodnie z normą Festo 940 070

Komponenty wymagające wysokiej odporności na korozję. Części z widoczną częścią zewnętrzną z wymaganiem dekoracyjnej powierzchni, które mają bezpośredni kontakt z normalnym otoczeniem przemysłowym lub mediami, jak chłodziwo lub środki smarujące.

Klasa 3 odporności na korozję zgodnie z normą Festo 940 070

Komponenty wymagające wysokiej odporności na korozję. Zewnętrzne widoczne części o bezpośrednim kontakcie z atmosferą przemysłową lub mediami jak rozpuszczalniki i czynniki czyszczące, z naciskiem na wymagania odnośnie powierzchni.

Siłowniki kompaktowe ADVU

Dane techniczne – Siłowniki dwustronnego działania, wersja podstawowa

Siły [N] i energia uderzenia [J]		12	16	20	25	32	40	50	63	80	100	125
Siła teoretyczna przy wysuwie dla 6 bar		68	121	188	295	483	754	1178	1870	3016	4712	7363
	S2/S20	51	90	141	247	415	686	1057	1750	2827	4418	6881
Siła teoretyczna przy cofaniu dla 6 bar		51	90	141	247	415	686	1057	1750	2827	4418	6881
	S2/S20	51	90	141	247	415	686	1057	1750	2827	4418	6881
Maks. dopuszczalna energia uderzenia w położeniach końcowych		0.09	0.10	0.14	0.30	0.40	0.52	0.64	0.70	0.75	1.00	4.00
	S20	0.01	0.01	0.01	0.01	0.04	0.05	0.06	0.07	0.08	0.10	0.40

Dopuszczalna prędkość uderzenia

$$v_{perm.} = \sqrt{\frac{2 \times E_{perm.}}{m_{dead} + m_{load}}}$$

$v_{perm.}$ Dopuszczalna prędkość uderzenia

$E_{perm.}$ Maks. Energia uderzenia
 m_{dead} Przesuwane obciążenie (napęd)


m_{load} Przesuwane obciążenie robocze

-  - Uwaga

Te warunki techniczne określają maksymalne wartości, jakie można osiągnąć. Uwaga na maksymalną dopuszczalną energię uderzenia.

Maksymalne dopuszczalne obciążenie:

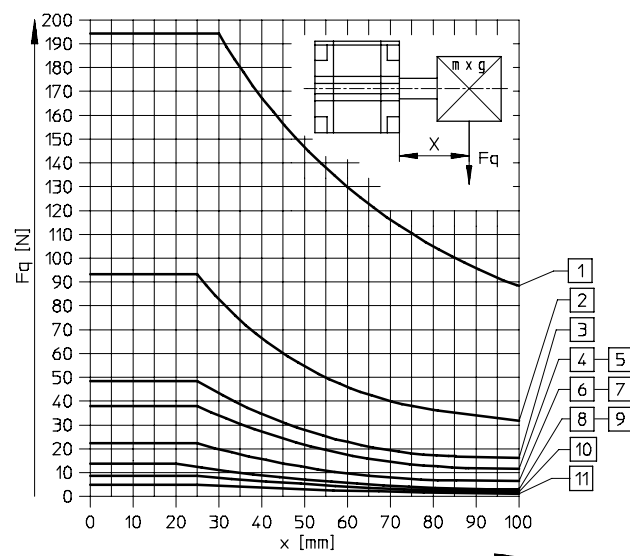
$$m_{load} = \frac{2 \times E_{perm.}}{v^2} - m_{dead}$$

-  - Uwaga

Oprogramowanie do doboru wielkości produktów
 Pro Pneu
 → www.festo.com

Maks. siła poprzeczna F_q w funkcji odległości x

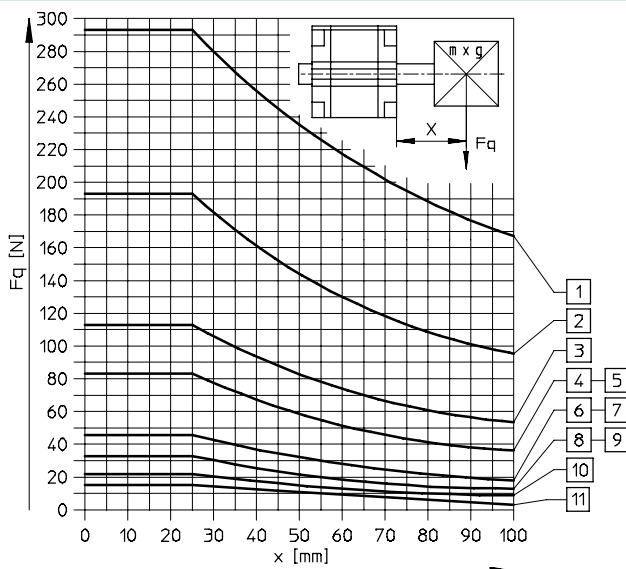
Tłoczek jednostronny



- 1 Ø 125 mm
- 2 Ø 100 mm
- 3 Ø 80 mm
- 4 Ø 63 mm

- 5 Ø 50 mm
- 6 Ø 40 mm
- 7 Ø 32 mm
- 8 Ø 25 mm

Dwustronny tłoczek



- 9 Ø 20 mm
- 10 Ø 16 mm
- 11 Ø 12 mm

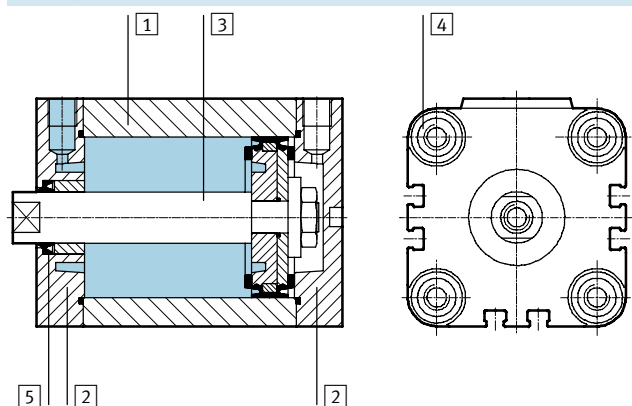
Siłowniki kompaktowe ADVU

Dane techniczne – Siłowniki dwustronnego działania, wersja podstawowa

Ciężar [g]											
Tłok \varnothing	12	16	20	25	32	40	50	63	80	100	125
Ciężar podstawowy przy 0 mm skoku	87	89	149	180	300	433	560	1059	1772	2797	3426
Ciężar dodatkowy na 10 mm skoku	15	15	23	28	40	59	72	107	168	177	168
Przemieszczone obciążenie przy 0 mm skoku	8	12	20	26	49	63	112	134	307	614	1317
Dodatkowe obciążenie na 10 mm skoku	2	4	6	6	9	9	16	16	25	38	63

Materiały

Przekrój



Siłownik kompaktowy		Wersja podstawowa	S6	R3	CT
1	Korpus siłownika	Stop aluminium	Stop aluminium	Stop aluminium	Stop aluminium
2	Pokrywa końcowa	Stop aluminium	Stop aluminium	Stop aluminium	Stop aluminium
3	Tłoczyisko \varnothing 12 ... 32	Stal nierdzewna, wysokostopowa	Stal nierdzewna, wysokostopowa	Stal nierdzewna, wysokostopowa	Stal nierdzewna, wysokostopowa
		\varnothing 40 ... 125	Stal wysokostopowa	Stal wysokostopowa	Stal nierdzewna, wysokostopowa
4	Śruby w pokrywach \varnothing 12 ... 16	Stal nierdzewna, wysokostopowa	Stal nierdzewna, wysokostopowa	Stal nierdzewna, wysokostopowa	Stal nierdzewna, wysokostopowa
		\varnothing 20 ... 125	Stal odpuszczona	Stal odpuszczona	Stal nierdzewna, wysokostopowa
5	Uszczelnienia dynamiczne	Poliuretan	Kauczuk fluorowy	Poliuretan	Poliuretan

Siłowniki kompaktowe ADVU

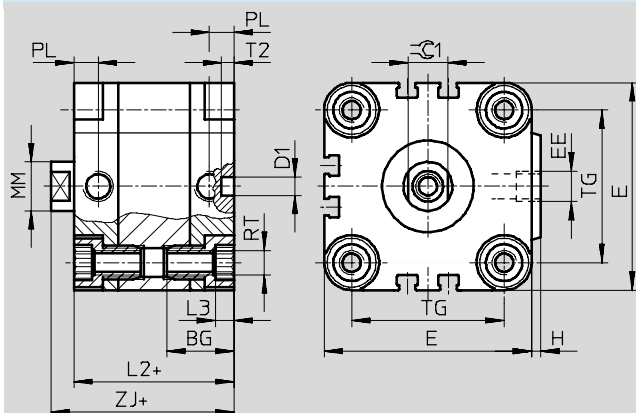
Dane techniczne – Siłowniki dwustronnego działania, wersja podstawowa



Wymiary – Siłownik podstawowy

Pobieranie danych CAD → www.festo.com

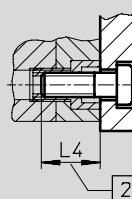
Tłok Ø 12...100 mm



- - Uwaga

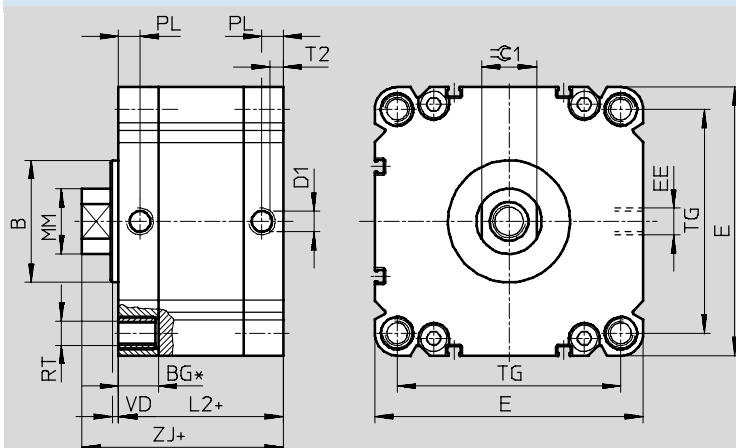
Aby zamocować siłownik Ø 12 i 16 mm od góry, używać tylko 2 śrub po przekątnej lub stosować śruby niemagnetyczne.

+ = dodać długość skoku



2 Minimalna głębokość wkręcenia

Tłok Ø 125 mm



* Minimalna głębokość wkręcenia 18 mm.
Nie można zastosować śrub z łbem walcowym.

+ = dodać długość skoku

Ø	B	BG	D1	E	EE	H	L2	L3	L4	MM	PL	RT	T2	TG	VD	ZJ	⌀C1
[mm]	d11		Ø H9							Ø			-0.2				h13
12	-	18.5	6	29	M5	1	38	3	16	6	8	M4	4	18	-	42.5	5
16	-	18.5	6	29	M5	1	38	3	16	8	8	M4	4	18	-	42.5	7
20	-	18.5	6	36	M5	1.5	38	4	18	10	8	M5	4	22	-	42.5	9
25	-	18.5	6	40	M5	1.5	39.5	4	18	10	8	M5	4	26	-	45	9
32	-	21.5	6	50	G1/8	2	44.5	5	20	12	8	M6	4	32	-	50.5	10
40	-	21.5	6	60	G1/8	2.5	45.5	5	20	12	8	M6	4	42	-	52	10
50	-	22	6	68	G1/8	3	45.5	6	20	16	8	M8	4	50	-	53	13
63	-	24.5	8	87	G1/8	4	50	8	25	16	8	M10	4	62	-	57.5	13
80	-	27.5	8	107	G1/8	4	56	8	25	20	8.5	M10	4	82	-	64	17
100	-	32.5	8	128	G1/4	5	66.5	8	25	25	10.5	M10	4	103	-	76.5	22
125	60	19.5	10	132	G1/4	-	81	-	18	32	10.5	M12	6	110	4	99	27

- - Uwaga: Produkt ten jest zgodny z normą ISO 1179-1 i normą ISO 228-1.

Siłowniki kompaktowe ADVU

Dane techniczne – Siłowniki dwustronnego działania, wersja podstawowa

FESTO

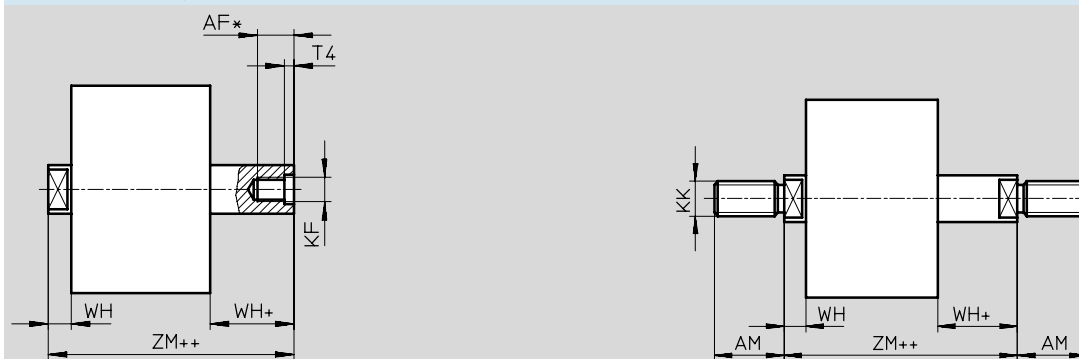
Wymiary – Warianty

Pobieranie danych CAD → www.festo.com

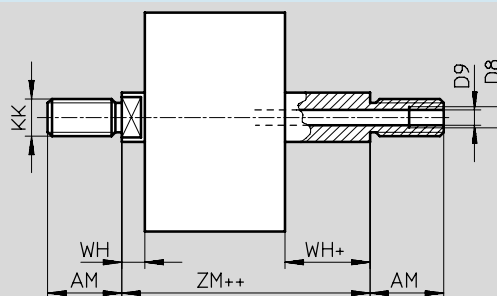
Wersja podstawowa



S2 - Dwustronne tłoczyko



S20 - Dwustronne tłoczyko z otworem przelotowym



+ = dodać długość skoku
++ = dodać 2 długości skoku


∅ [mm]	AF	AM	D8	D9 ∅	KF	KK	T4	WH	ZJ	ZM
12	8	16	-	2.3	M3	M6	1.5	4.5	42.5	47
16	10	20	-	3.2	M4	M8	1.5	4.5	42.5	47
20 ²⁾	12	22	-	3.8	M5	M10x1.25	2	4.5	42.5	47
25 ²⁾	12	22	-	3.8	M5	M10x1.25	2	5.5	45	50.5
32 ²⁾	14	22	-	4.5	M6	M10x1.25	2.6	6	50.5	56.5
40 ²⁾	14	22	-	4.5	M6	M10x1.25	2.6	6.5	52	58.5
50 ²⁾	16	24	-	6	M8	M12x1.25	3.3	7.5	53	60.5
63 ²⁾	16	24	-	6	M8	M12x1.25	3.3	7.5	57.5	65
80 ²⁾	20 ¹⁾	32	G1/8	8	M10	M16x1.5	4.7	8	64	72
100 ²⁾	24 ¹⁾	40	G1/4	11.7	M12	M20x1.5	6.1	10	76.5	86.5
125 ²⁾	25 ¹⁾	54	-	-	M16	M27x2	7	18	99	117

1) Przy skoku < 5 mm, maksymalna głębokość wkręcenia jest zmniejszona o 5 mm
2) Nakrętka na tłoczyko jest dostarczana w komplecie z siłownikiem

Siłowniki kompaktowe ADVU

FESTO

Dane techniczne – Siłowniki dwustronnego działania, wersja podstawowa

Dane do zamówienia – Wersja podstawowa							
Typ	Tłok \varnothing [mm]	Skok [mm]	Tłoczysko z gwintem wewnętrznym		Tłoczysko z gwintem zewnętrznym		
			Nr części	Typ	Nr części	Typ	
	12	5	156 500	ADVU-12-5-P-A	156 586	ADVU-12-5-A-P-A	
		10	156 501	ADVU-12-10-P-A	156 587	ADVU-12-10-A-P-A	
		15	156 502	ADVU-12-15-P-A	156 588	ADVU-12-15-A-P-A	
		20	156 503	ADVU-12-20-P-A	156 589	ADVU-12-20-A-P-A	
		25	156 504	ADVU-12-25-P-A	156 590	ADVU-12-25-A-P-A	
		30	156 505	ADVU-12-30-P-A	156 591	ADVU-12-30-A-P-A	
		40	156 506	ADVU-12-40-P-A	156 592	ADVU-12-40-A-P-A	
		16	5	156 507	ADVU-16-5-P-A	156 593	ADVU-16-5-A-P-A
	10		156 508	ADVU-16-10-P-A	156 594	ADVU-16-10-A-P-A	
	15		156 509	ADVU-16-15-P-A	156 595	ADVU-16-15-A-P-A	
	20		156 510	ADVU-16-20-P-A	156 596	ADVU-16-20-A-P-A	
	25		156 511	ADVU-16-25-P-A	156 597	ADVU-16-25-A-P-A	
	30		156 512	ADVU-16-30-P-A	156 598	ADVU-16-30-A-P-A	
	40		156 513	ADVU-16-40-P-A	156 599	ADVU-16-40-A-P-A	
	20		5	156 514	ADVU-20-5-P-A	156 600	ADVU-20-5-A-P-A
		10	156 515	ADVU-20-10-P-A	156 601	ADVU-20-10-A-P-A	
		15	156 516	ADVU-20-15-P-A	156 602	ADVU-20-15-A-P-A	
		20	156 517	ADVU-20-20-P-A	156 603	ADVU-20-20-A-P-A	
		25	156 518	ADVU-20-25-P-A	156 604	ADVU-20-25-A-P-A	
		30	156 519	ADVU-20-30-P-A	156 605	ADVU-20-30-A-P-A	
		40	156 520	ADVU-20-40-P-A	156 606	ADVU-20-40-A-P-A	
		50	156 521	ADVU-20-50-P-A	156 607	ADVU-20-50-A-P-A	
		25	5	156 522	ADVU-25-5-P-A	156 608	ADVU-25-5-A-P-A
			10	156 523	ADVU-25-10-P-A	156 609	ADVU-25-10-A-P-A
	15		156 524	ADVU-25-15-P-A	156 610	ADVU-25-15-A-P-A	
	20		156 525	ADVU-25-20-P-A	156 611	ADVU-25-20-A-P-A	
	25		156 526	ADVU-25-25-P-A	156 612	ADVU-25-25-A-P-A	
	30		156 527	ADVU-25-30-P-A	156 613	ADVU-25-30-A-P-A	
40	156 528		ADVU-25-40-P-A	156 614	ADVU-25-40-A-P-A		
50	156 529		ADVU-25-50-P-A	156 615	ADVU-25-50-A-P-A		
32	5	156 530	ADVU-32-5-P-A	156 616	ADVU-32-5-A-P-A		
	10	156 531	ADVU-32-10-P-A	156 617	ADVU-32-10-A-P-A		
	15	156 532	ADVU-32-15-P-A	156 618	ADVU-32-15-A-P-A		
	20	156 533	ADVU-32-20-P-A	156 619	ADVU-32-20-A-P-A		
	25	156 534	ADVU-32-25-P-A	156 620	ADVU-32-25-A-P-A		
	30	156 535	ADVU-32-30-P-A	156 621	ADVU-32-30-A-P-A		
	40	156 536	ADVU-32-40-P-A	156 622	ADVU-32-40-A-P-A		
	50	156 537	ADVU-32-50-P-A	156 623	ADVU-32-50-A-P-A		
	60	156 538	ADVU-32-60-P-A	156 624	ADVU-32-60-A-P-A		
	80	156 539	ADVU-32-80-P-A	156 625	ADVU-32-80-A-P-A		

Siłowniki kompaktowe ADVU

FESTO

Dane techniczne – Siłowniki dwustronnego działania, wersja podstawowa

Dane do zamówienia – Wersja podstawowa							
Typ	Tłok \varnothing [mm]	Skok [mm]	Tłoczysko z gwintem wewnętrznym		Tłoczysko z gwintem zewnętrznym		
			Nr części	Typ	Nr części	Typ	
	40	5	156 540	ADVU-40-5-P-A	156 626	ADVU-40-5-A-P-A	
		10	156 541	ADVU-40-10-P-A	156 627	ADVU-40-10-A-P-A	
		15	156 542	ADVU-40-15-P-A	156 628	ADVU-40-15-A-P-A	
		20	156 543	ADVU-40-20-P-A	156 629	ADVU-40-20-A-P-A	
		25	156 544	ADVU-40-25-P-A	156 630	ADVU-40-25-A-P-A	
		30	156 545	ADVU-40-30-P-A	156 631	ADVU-40-30-A-P-A	
		40	156 546	ADVU-40-40-P-A	156 632	ADVU-40-40-A-P-A	
		50	156 547	ADVU-40-50-P-A	156 633	ADVU-40-50-A-P-A	
		60	156 548	ADVU-40-60-P-A	156 634	ADVU-40-60-A-P-A	
		80	156 549	ADVU-40-80-P-A	156 635	ADVU-40-80-A-P-A	
	50	50	10	156 550	ADVU-50-10-P-A	156 636	ADVU-50-10-A-P-A
			15	156 551	ADVU-50-15-P-A	156 637	ADVU-50-15-A-P-A
			20	156 552	ADVU-50-20-P-A	156 638	ADVU-50-20-A-P-A
			25	156 553	ADVU-50-25-P-A	156 639	ADVU-50-25-A-P-A
			30	156 554	ADVU-50-30-P-A	156 640	ADVU-50-30-A-P-A
			40	156 555	ADVU-50-40-P-A	156 641	ADVU-50-40-A-P-A
			50	156 556	ADVU-50-50-P-A	156 642	ADVU-50-50-A-P-A
			60	156 557	ADVU-50-60-P-A	156 643	ADVU-50-60-A-P-A
			80	156 558	ADVU-50-80-P-A	156 644	ADVU-50-80-A-P-A
			63	63	10	156 559	ADVU-63-10-P-A
	15	156 560			ADVU-63-15-P-A	156 646	ADVU-63-15-A-P-A
	20	156 561			ADVU-63-20-P-A	156 647	ADVU-63-20-A-P-A
	25	156 562			ADVU-63-25-P-A	156 648	ADVU-63-25-A-P-A
	30	156 563			ADVU-63-30-P-A	156 649	ADVU-63-30-A-P-A
	40	156 564			ADVU-63-40-P-A	156 650	ADVU-63-40-A-P-A
	50	156 565			ADVU-63-50-P-A	156 651	ADVU-63-50-A-P-A
	60	156 566			ADVU-63-60-P-A	156 652	ADVU-63-60-A-P-A
	80	156 567			ADVU-63-80-P-A	156 653	ADVU-63-80-A-P-A
	80	80			10	156 568	ADVU-80-10-P-A
			15	156 569	ADVU-80-15-P-A	156 655	ADVU-80-15-A-P-A
			20	156 570	ADVU-80-20-P-A	156 656	ADVU-80-20-A-P-A
			25	156 571	ADVU-80-25-P-A	156 657	ADVU-80-25-A-P-A
			30	156 572	ADVU-80-30-P-A	156 658	ADVU-80-30-A-P-A
			40	156 573	ADVU-80-40-P-A	156 659	ADVU-80-40-A-P-A
			50	156 574	ADVU-80-50-P-A	156 660	ADVU-80-50-A-P-A
60			156 575	ADVU-80-60-P-A	156 661	ADVU-80-60-A-P-A	
80			156 576	ADVU-80-80-P-A	156 662	ADVU-80-80-A-P-A	
100			100	10	156 577	ADVU-100-10-P-A	156 663
	15	156 578		ADVU-100-15-P-A	156 664	ADVU-100-15-A-P-A	
	20	156 579		ADVU-100-20-P-A	156 665	ADVU-100-20-A-P-A	
	25	156 580		ADVU-100-25-P-A	156 666	ADVU-100-25-A-P-A	
	30	156 581		ADVU-100-30-P-A	156 667	ADVU-100-30-A-P-A	
	40	156 582		ADVU-100-40-P-A	156 668	ADVU-100-40-A-P-A	
	50	156 583		ADVU-100-50-P-A	156 669	ADVU-100-50-A-P-A	
	60	156 584		ADVU-100-60-P-A	156 670	ADVU-100-60-A-P-A	
	80	156 585		ADVU-100-80-P-A	156 671	ADVU-100-80-A-P-A	

Siłowniki kompaktowe ADVU

FESTO

Dane techniczne – Siłowniki dwustronnego działania, wersja podstawowa





Dane do zamówienia – Wersja podstawowa						
Typ	Tłok \varnothing [mm]	Skok [mm]	Tłoczysko z gwintem wewnętrznym		Tłoczysko z gwintem zewnętrznym	
			Nr części	Typ	Nr części	Typ
	125	10	175 750	ADVU-125-10-P-A	175 762	ADVU-125-10-A-P-A
		15	175 751	ADVU-125-15-P-A	175 763	ADVU-125-15-A-P-A
		20	175 752	ADVU-125-20-P-A	175 764	ADVU-125-20-A-P-A
		25	175 753	ADVU-125-25-P-A	175 765	ADVU-125-25-A-P-A
		30	175 754	ADVU-125-30-P-A	175 766	ADVU-125-30-A-P-A
		40	175 755	ADVU-125-40-P-A	175 767	ADVU-125-40-A-P-A
		50	175 756	ADVU-125-50-P-A	175 768	ADVU-125-50-A-P-A
		60	175 757	ADVU-125-60-P-A	175 769	ADVU-125-60-A-P-A
		80	175 758	ADVU-125-80-P-A	175 770	ADVU-125-80-A-P-A

Dane do zamówienia - CT						
Typ	Tłok \varnothing [mm]	Skok [mm]	Tłoczysko z gwintem wewnętrznym		Tłoczysko z gwintem zewnętrznym	
			Nr części	Typ	Nr części	Typ
	12	5	183 353	ADVU-12-5-P-A-CT	-	
		10	183 354	ADVU-12-10-P-A-CT		
		15	183 355	ADVU-12-15-P-A-CT		
		20	183 356	ADVU-12-20-P-A-CT		
	16	5	183 358	ADVU-16-5-P-A-CT	-	
		10	183 359	ADVU-16-10-P-A-CT		
		15	183 360	ADVU-16-15-P-A-CT		
		20	183 361	ADVU-16-20-P-A-CT		
	20	5	183 363	ADVU-20-5-P-A-CT	-	
		10	183 364	ADVU-20-10-P-A-CT		
		15	183 365	ADVU-20-15-P-A-CT		
		20	183 366	ADVU-20-20-P-A-CT		
25	5	183 368	ADVU-25-5-P-A-CT	-		
	10	183 369	ADVU-25-10-P-A-CT			
	15	183 370	ADVU-25-15-P-A-CT			
	20	183 371	ADVU-25-20-P-A-CT			
32	5	183 373	ADVU-32-5-P-A-CT	-		
	10	183 374	ADVU-32-10-P-A-CT			
	15	183 375	ADVU-32-15-P-A-CT			
	20	183 376	ADVU-32-20-P-A-CT			
40	5	183 378	ADVU-40-5-P-A-CT	-		
	10	183 379	ADVU-40-10-P-A-CT			
	15	183 380	ADVU-40-15-P-A-CT			
	20	183 381	ADVU-40-20-P-A-CT			

Siłowniki kompaktowe ADVU

FESTO





Dane techniczne – Siłowniki dwustronnego działania, wersja podstawowa

Dane do zamówienia – Warianty						
Typ	Tłok \varnothing [mm]	Skok [mm]	Tłoczyisko z gwintem wewnętrznym		Tłoczyisko z gwintem zewnętrznym	
			Nr części	Typ	Nr części	Typ
Skok na życzenie						
	12	1 ... 200	156 000	ADVU-12-...-P-A	156 040	ADVU-12-...-A-P-A
	16	1 ... 200	156 001	ADVU-16-...-P-A	156 041	ADVU-16-...-A-P-A
	20	1 ... 200	156 002	ADVU-20-...-P-A	156 042	ADVU-20-...-A-P-A
	25	1 ... 200	156 003	ADVU-25-...-P-A	156 043	ADVU-25-...-A-P-A
	32	1 ... 300	156 004	ADVU-32-...-P-A	156 044	ADVU-32-...-A-P-A
	40	1 ... 300	156 005	ADVU-40-...-P-A	156 045	ADVU-40-...-A-P-A
	50	1 ... 300	156 006	ADVU-50-...-P-A	156 046	ADVU-50-...-A-P-A
	63	1 ... 300	156 007	ADVU-63-...-P-A	156 047	ADVU-63-...-A-P-A
	80	1 ... 400	156 008	ADVU-80-...-P-A	156 048	ADVU-80-...-A-P-A
	100	1 ... 400	156 009	ADVU-100-...-P-A	156 049	ADVU-100-...-A-P-A
	125	1 ... 400	175 759	ADVU-125-...-P-A	175 771	ADVU-125-...-A-P-A
S2 - Dwustronne tłoczyisko						
	12	1 ... 200	156 010	ADVU-12-...-P-A-S2	156 050	ADVU-12-...-A-P-A-S2
	16	1 ... 200	156 011	ADVU-16-...-P-A-S2	156 051	ADVU-16-...-A-P-A-S2
	20	1 ... 200	156 012	ADVU-20-...-P-A-S2	156 052	ADVU-20-...-A-P-A-S2
	25	1 ... 200	156 013	ADVU-25-...-P-A-S2	156 053	ADVU-25-...-A-P-A-S2
	32	1 ... 300	156 014	ADVU-32-...-P-A-S2	156 054	ADVU-32-...-A-P-A-S2
	40	1 ... 300	156 015	ADVU-40-...-P-A-S2	156 055	ADVU-40-...-A-P-A-S2
	50	1 ... 300	156 016	ADVU-50-...-P-A-S2	156 056	ADVU-50-...-A-P-A-S2
	63	1 ... 300	156 017	ADVU-63-...-P-A-S2	156 057	ADVU-63-...-A-P-A-S2
	80	1 ... 400	156 018	ADVU-80-...-P-A-S2	156 058	ADVU-80-...-A-P-A-S2
	100	1 ... 400	156 019	ADVU-100-...-P-A-S2	156 059	ADVU-100-...-A-P-A-S2
	125	1 ... 400	175 760	ADVU-125-...-P-A-S2	175 772	ADVU-125-...-A-P-A-S2
S6 - Odporność na wysoką temp. do 120 °C						
	12	1 ... 200	156 030	ADVU-12-...-P-A-S6	156 090	ADVU-12-...-A-P-A-S6
	16	1 ... 200	156 031	ADVU-16-...-P-A-S6	156 091	ADVU-16-...-A-P-A-S6
	20	1 ... 200	156 032	ADVU-20-...-P-A-S6	156 092	ADVU-20-...-A-P-A-S6
	25	1 ... 200	156 033	ADVU-25-...-P-A-S6	156 093	ADVU-25-...-A-P-A-S6
	32	1 ... 300	156 034	ADVU-32-...-P-A-S6	156 094	ADVU-32-...-A-P-A-S6
	40	1 ... 300	156 035	ADVU-40-...-P-A-S6	156 095	ADVU-40-...-A-P-A-S6
	50	1 ... 300	156 036	ADVU-50-...-P-A-S6	156 096	ADVU-50-...-A-P-A-S6
	63	1 ... 300	156 037	ADVU-63-...-P-A-S6	156 097	ADVU-63-...-A-P-A-S6
	80	1 ... 400	156 038	ADVU-80-...-P-A-S6	156 098	ADVU-80-...-A-P-A-S6
	100	1 ... 400	156 039	ADVU-100-...-P-A-S6	156 099	ADVU-100-...-A-P-A-S6
	125	1 ... 400	175 761	ADVU-125-...-P-A-S6	175 773	ADVU-125-...-A-P-A-S6
S26 – Dwustronne tłoczyisko, odporność na temperaturę do 120 °C						
	12	1 ... 200	156 020	ADVU-12-...-P-A-S26	156 080	ADVU-12-...-A-P-A-S26
	16	1 ... 200	156 021	ADVU-16-...-P-A-S26	156 081	ADVU-16-...-A-P-A-S26
	20	1 ... 200	156 022	ADVU-20-...-P-A-S26	156 082	ADVU-20-...-A-P-A-S26
	25	1 ... 200	156 023	ADVU-25-...-P-A-S26	156 083	ADVU-25-...-A-P-A-S26
	32	1 ... 300	156 024	ADVU-32-...-P-A-S26	156 084	ADVU-32-...-A-P-A-S26
	40	1 ... 300	156 025	ADVU-40-...-P-A-S26	156 085	ADVU-40-...-A-P-A-S26
	50	1 ... 300	156 026	ADVU-50-...-P-A-S26	156 086	ADVU-50-...-A-P-A-S26
	63	1 ... 300	156 027	ADVU-63-...-P-A-S26	156 087	ADVU-63-...-A-P-A-S26
	80	1 ... 400	156 028	ADVU-80-...-P-A-S26	156 088	ADVU-80-...-A-P-A-S26
	100	1 ... 400	156 029	ADVU-100-...-P-A-S26	156 089	ADVU-100-...-A-P-A-S26

Siłowniki kompaktowe ADVU

FESTO

Dane techniczne – Siłowniki dwustronnego działania, wersja podstawowa

Dane do zamówienia – Warianty						
Typ	Tłok \varnothing [mm]	Skok [mm]	Tłoczyisko z gwintem wewnętrznym		Tłoczyisko z gwintem zewnętrznym	
			Nr części	Typ	Nr części	Typ
S20 - Dwustronne tłoczyisko z otworem przelotowym						
	12	1 ... 200	-		156 060	ADVU-12-...-A-P-A-S20
	16	1 ... 200			156 061	ADVU-16-...-A-P-A-S20
	20	1 ... 200			156 062	ADVU-20-...-A-P-A-S20
	25	1 ... 200			156 063	ADVU-25-...-A-P-A-S20
	32	1 ... 300			156 064	ADVU-32-...-A-P-A-S20
	40	1 ... 300			156 065	ADVU-40-...-A-P-A-S20
	50	1 ... 300			156 066	ADVU-50-...-A-P-A-S20
	63	1 ... 300			156 067	ADVU-63-...-A-P-A-S20
	80	1 ... 400			156 068	ADVU-80-...-A-P-A-S20
	100	1 ... 400			156 069	ADVU-100-...-A-P-A-S20
S26 – Dwustronne tłoczyisko z otworem przelotowym, odporność na temperaturę do 120 °C						
	12	1 ... 200	-		156 070	ADVU-12-...-A-P-A-S206
	16	1 ... 200			156 071	ADVU-16-...-A-P-A-S206
	20	1 ... 200			156 072	ADVU-20-...-A-P-A-S206
	25	1 ... 200			156 073	ADVU-25-...-A-P-A-S206
	32	1 ... 300			156 074	ADVU-32-...-A-P-A-S206
	40	1 ... 300			156 075	ADVU-40-...-A-P-A-S206
	50	1 ... 300			156 076	ADVU-50-...-A-P-A-S206
	63	1 ... 300			156 077	ADVU-63-...-A-P-A-S206
	80	1 ... 400			156 078	ADVU-80-...-A-P-A-S206
	100	1 ... 400			156 079	ADVU-100-...-A-P-A-S206
R3 - Podwyższona odporność na korozję						
	12	1 ... 200	176 840	ADVU-12-...-P-A-R3	176 851	ADVU-12-...-A-P-A-R3
	16	1 ... 200	176 841	ADVU-16-...-P-A-R3	176 852	ADVU-16-...-A-P-A-R3
	20	1 ... 200	176 842	ADVU-20-...-P-A-R3	176 853	ADVU-20-...-A-P-A-R3
	25	1 ... 200	176 843	ADVU-25-...-P-A-R3	176 854	ADVU-25-...-A-P-A-R3
	32	1 ... 300	176 844	ADVU-32-...-P-A-R3	176 855	ADVU-32-...-A-P-A-R3
	40	1 ... 300	176 845	ADVU-40-...-P-A-R3	176 856	ADVU-40-...-A-P-A-R3
	50	1 ... 300	176 846	ADVU-50-...-P-A-R3	176 857	ADVU-50-...-A-P-A-R3
	63	1 ... 300	176 847	ADVU-63-...-P-A-R3	176 858	ADVU-63-...-A-P-A-R3
	80	1 ... 400	176 848	ADVU-80-...-P-A-R3	176 859	ADVU-80-...-A-P-A-R3
	100	1 ... 400	176 849	ADVU-100-...-P-A-R3	176 860	ADVU-100-...-A-P-A-R3
	125	1 ... 400	176 850	ADVU-125-...-P-A-R3	176 861	ADVU-125-...-A-P-A-R3
CT - Wersja bez miedzi, PTFE i silikonu						
	12	1 ... 200	183 352	ADVU-12-...-P-A-CT	-	
	16	1 ... 200	183 357	ADVU-16-...-P-A-CT		
	20	1 ... 200	183 362	ADVU-20-...-P-A-CT		
	25	1 ... 200	183 367	ADVU-25-...-P-A-CT		
	32	1 ... 300	183 372	ADVU-32-...-P-A-CT		
	40	1 ... 300	183 377	ADVU-40-...-P-A-CT		

Siłowniki kompaktowe ADVU

Dane techniczne – Siłowniki dwustronnego działania, wersja podstawowa

Dane do zamówienia – Zestawy naprawcze		
	Nr części	Typ
Tłok \varnothing	Wersja podstawowa	
12	121 115	ADVU-12-...-(A)-P-A ¹
16	121 116	ADVU-16-...-(A)-P-A ¹
20	121 117	ADVU-20-...-(A)-P-A ¹
25	121 118	ADVU-25-...-(A)-P-A ¹
32	121 119	ADVU-32-...-(A)-P-A ¹
40	121 120	ADVU-40-...-(A)-P-A ¹
50	121 121	ADVU-50-...-(A)-P-A ¹
63	121 122	ADVU-63-...-(A)-P-A ¹
80	121 123	ADVU-80-...-(A)-P-A ¹
100	121 124	ADVU-100-...-(A)-P-A ¹
125	380 423	ADVU-125-...-(A)-P-A ¹
		S6 - Odporność na wysoką temp. do 120 °C
	383 559	ADVU-12-...-(A)-P-A-S6 ²
	383 560	ADVU-16-...-(A)-P-A-S6 ²
	383 561	ADVU-20-...-(A)-P-A-S6 ²
	383 562	ADVU-25-...-(A)-P-A-S6 ²
	383 563	ADVU-32-...-(A)-P-A-S6 ¹
	383 564	ADVU-40-...-(A)-P-A-S6 ¹
	383 565	ADVU-50-...-(A)-P-A-S6 ¹
	383 566	ADVU-63-...-(A)-P-A-S6 ¹
	383 567	ADVU-80-...-(A)-P-A-S6 ¹
	383 568	ADVU-100-...-(A)-P-A-S6 ¹
	383 569	ADVU-125-...-(A)-P-A-S6 ¹

1) Smar montażowy dostarczany w komplecie

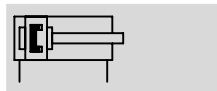
2) Smar montażowy nie jest dostarczany w komplecie. Jeżeli jest potrzebny, należy zamawiać oddzielnie pod numerem 329555 (20 ml)

Siłowniki kompaktowe ADVULQ

FESTO

Dane techniczne – Siłownik dwustronnego działania z kwadratowym tłoczyskiem

Funkcja



Ø - Średnica tłoka
12 ... 100 mm

— - Długość skoku
1 ... 400 mm

www.festo.com

Warianty



S2



S6



S26



S20



S206



ADVULQ-...-P-A



ADVULQ-...-P-A-S2

Ogólne dane techniczne											
Tłok Ø	12	16	20	25	32	40	50	63	80	100	
Przyłącza pneumatyczne	M5	M5	M5	M5	G1/8	G1/8	G1/8	G1/8	G1/8	G1/8	G1/4
Zakończenie tłoczyska	Gwint wew.	M3	M4	M5	M5	M6	M6	M8	M8	M10	M12
	Gwint zewnętrzny	M6	M8	M10x1.25				M12x1.25		M16x1.5	M20x1.5
Medium robocze	Filtrowane sprężone powietrze, olejone lub nieolejone										
Konstrukcja	Tłok										
	Tłoczysko										
Amortyzacja	Elastyczne pierścienie amortyzujące w obu położeniach końcowych										
Sygnalizacja położenia	Bezdotykowa sygnalizacja położenia										
Sposób montażu	Przez otwory przelotowe										
	Przy pomocy gwintów wewnętrznych										
	Przy pomocy osprzętu										
Pozycja montażu	Dowolna										

Uwaga: Produkt ten jest zgodny z normą ISO 1179-1 i normą ISO 228-1.

Ciśnienie robocze [bar]											
Tłok Ø	12	16	20	25	32	40	50	63	80	100	
Tłoczysko jednostronne	1.3 ... 10		1.0 ... 10		0.8 ... 10			0.6 ... 10			
Tłoczysko dwustronne S2/S20	1.5 ... 10	1.3 ... 10	1.2 ... 10	1.0 ... 10				0.8 ... 10			

Warunki otoczenia		
Siłownik kompaktowy	Wersja podstawowa	S6
Temperatura otoczenia ¹⁾ [°C]	-20 ... +80	0 ... +120
Klasa odporności na korozję CRC ²⁾	2	2

1) Należy zwrócić uwagę na zakres działania czujników zbliżeniowych

2) Klasa 2 odporności na korozję zgodnie z normą Festo 940 070

Komponenty wymagające wysokiej odporności na korozję. Części z widoczną częścią zewnętrzną z wymaganiem dekoracyjnej powierzchni, które mają bezpośredni kontakt z normalnym otoczeniem przemysłowym lub mediami, jak chłodziwo lub środki smarujące

Siłowniki kompaktowe ADVULQ

Dane techniczne – Siłownik dwustronnego działania z kwadratowym tłoczyskiem

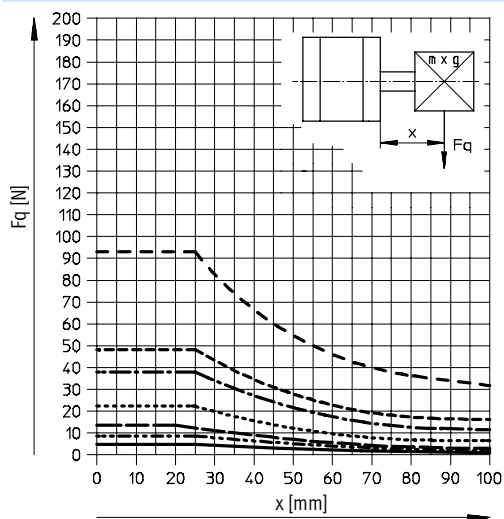
Siły [N] i energia uderzenia [J]										
Tłok \varnothing	12	16	20	25	32	40	50	63	80	100
Siła teoretyczna przy wysuwie dla 6 bar	68	121	188	295	483	754	1178	1870	3016	4712
S2/S20	51	90	141	247	415	686	1057	1750	2827	4418
Siła teoretyczna przy cofaniu dla 6 bar	51	90	141	247	415	686	1057	1750	2827	4418
S2/S20	51	90	141	247	415	686	1057	1750	2827	4418
Maks. dopuszczalna energia uderzenia w położeniach końcowych	0.07	0.10	0.14	0.30	0.40	0.52	0.64	0.70	0.75	1.00
S20	0.01	0.01	0.01	0.01	0.04	0.05	0.06	0.07	0.08	0.10

Dane techniczne – Kwadratowe tłoczysko										
Tłok \varnothing	12	16	20	25	32	40	50	63	80	100
Maks. moment obrotowy na tłoczysku ¹⁾ [Nm]	0.10	0.20	0.45	0.45	0.80	0.80	1.10	1.10	1.50	3.00
Maks. luz skrętny na tłoczysku [°]	±1.0	±0.9	±0.8	±0.8	±0.6	±0.6	±0.5	±0.5	±0.4	±0.4
Odkształcenie tłoczyska [°/50 mm]	0.40	0.30	0.25	0.25	0.20	0.20	0.15	0.15	0.15	0.09

1) Maks. moment nie może być przekraczany nawet przy wykorzystaniu standardowych mocowań

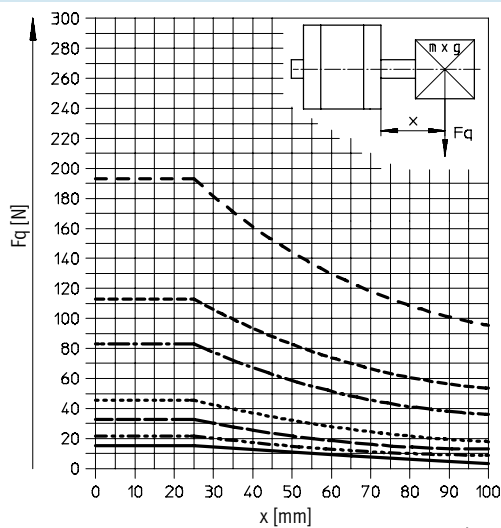
Maks. siła poprzeczna F_q w funkcji odległości x

Tłoczysko jednostronne



- \varnothing 12
- - - \varnothing 16
- · - · \varnothing 20/25
- - - \varnothing 32/40
- - - \varnothing 50/63
- - - \varnothing 80
- - - \varnothing 100

Dwustronne tłoczysko



- \varnothing 12
- - - \varnothing 16
- · - · \varnothing 20/25
- - - \varnothing 32/40
- - - \varnothing 50/63
- - - \varnothing 80
- - - \varnothing 100

Siłowniki kompaktowe ADVULQ

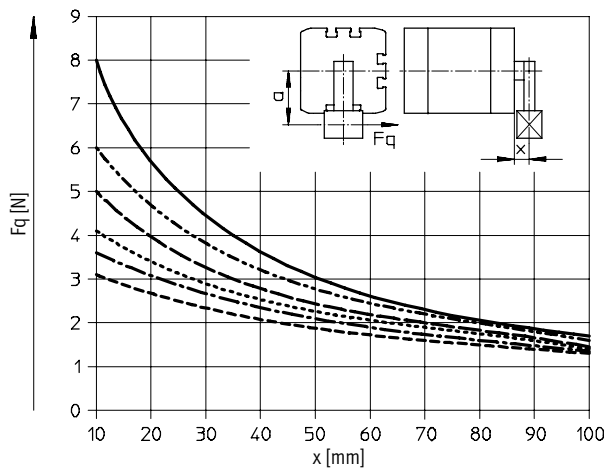
FESTO

Dane techniczne – Siłownik dwustronnego działania z kwadratowym tłoczyskiem

Maks. siła poprzeczna F_q w funkcji odległości x

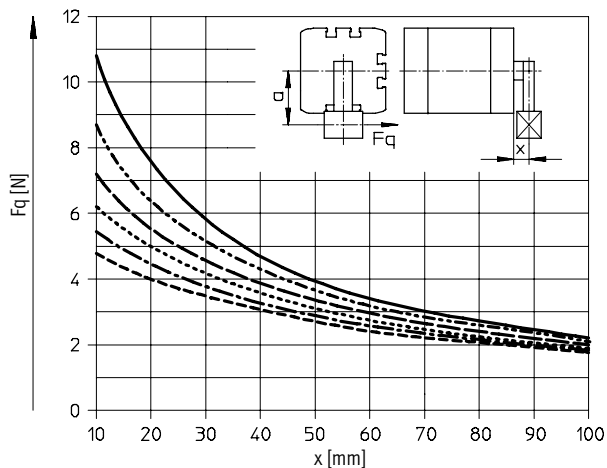
Q – Kwadratowe tłoczysko

Ø 12



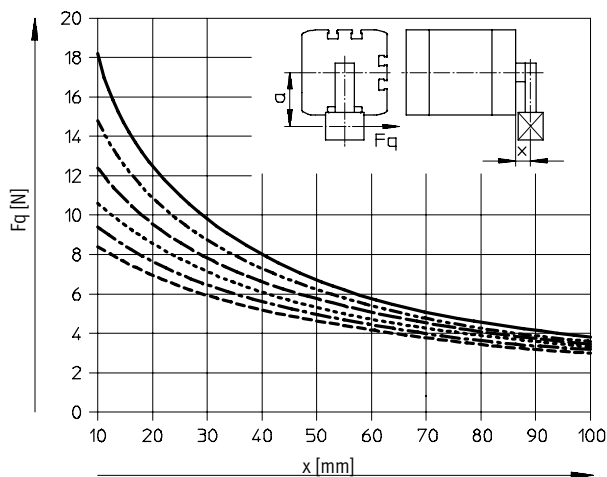
- a = 5 mm
- - - a = 10 mm
- - - a = 15 mm
- · - · a = 20 mm
- · - · a = 25 mm
- - - a = 30 mm

Ø 16



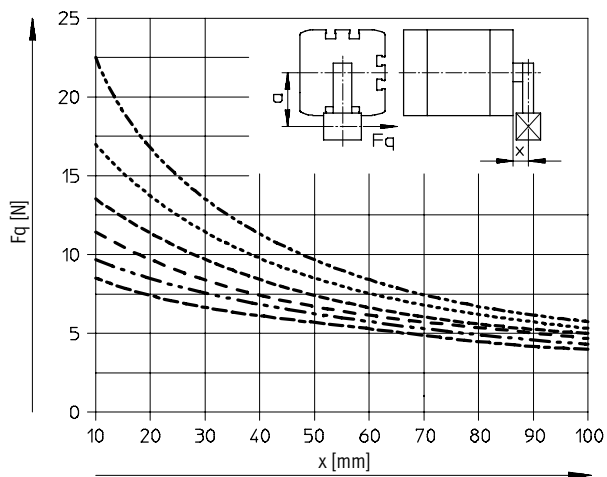
- a = 5 mm
- - - a = 10 mm
- - - a = 15 mm
- · - · a = 20 mm
- · - · a = 25 mm
- - - a = 30 mm

Ø 20/25



- a = 5 mm
- - - a = 10 mm
- - - a = 15 mm
- · - · a = 20 mm
- · - · a = 25 mm
- - - a = 30 mm

Ø 32/40



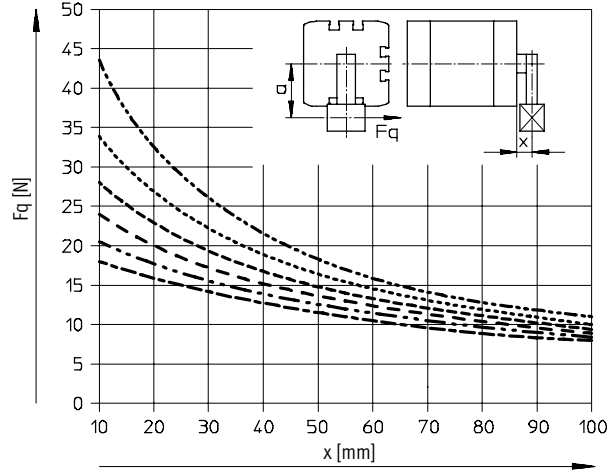
- - - a = 10 mm
- · - · a = 20 mm
- - - a = 30 mm
- - - a = 40 mm
- · - · a = 50 mm
- - - a = 60 mm

Siłowniki kompaktowe ADVULQ

Dane techniczne – Siłownik dwustronnego działania z kwadratowym tłoczyskiem

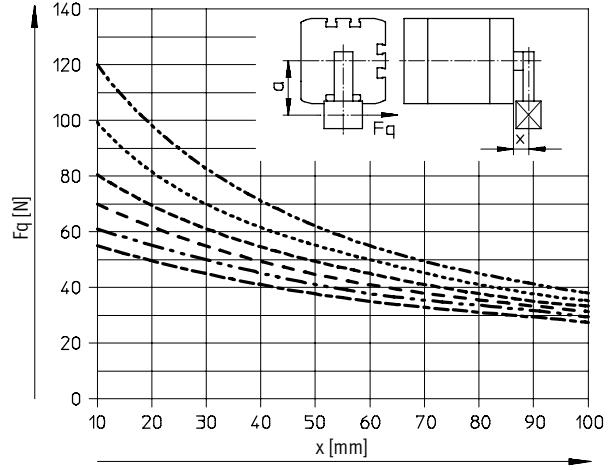
Maks. siła poprzeczna F_q w funkcji odległości x

Ø 50/63



- a = 10 mm
- a = 20 mm
- a = 30 mm
- a = 40 mm
- a = 50 mm
- a = 60 mm

Ø 80/100



- a = 10 mm
- a = 20 mm
- a = 30 mm
- a = 40 mm
- a = 50 mm
- a = 60 mm

Ciężar [g]										
Tłok Ø	12	16	20	25	32	40	50	63	80	100
Ciężar podstawowy przy 0 mm skoku	87	89	149	180	300	433	560	1059	1772	2797
Ciężar dodatkowy na 10 mm skoku	15	15	23	28	40	59	72	107	168	177
Przemieszczane obciążenie przy 0 mm skoku	8	12	20	26	49	63	112	134	307	614
Dodatkowe obciążenie na 10 mm skoku	2	4	6	6	9	9	16	16	25	38

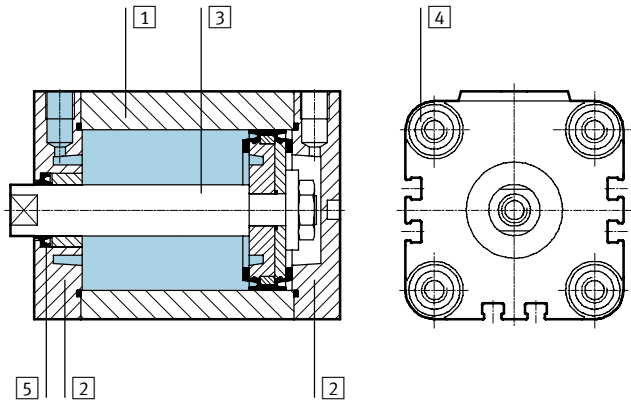
Siłowniki kompaktowe ADVULQ

FESTO

Dane techniczne – Siłownik dwustronnego działania z kwadratowym tłoczyskiem

Materiały

Przekrój



Siłownik kompaktowy	Wersja podstawowa	S6
1 Korpus siłownika	Stop aluminium	Stop aluminium
2 Pokrywa końcowa	Stop aluminium	Stop aluminium
3 Tłoczyśko	Ø 12 ... 32	Stal nierdzewna, wysokostopowa
	Ø 40 ... 100	Stal wysokostopowa
4 Śruby w pokrywach	Ø 12 ... 16	Stal nierdzewna, wysokostopowa
	Ø 20 ... 100	Stal odpuszczona
5 Uszczelnienia dynamiczne	Poliuretan	Kauczuk fluorowy

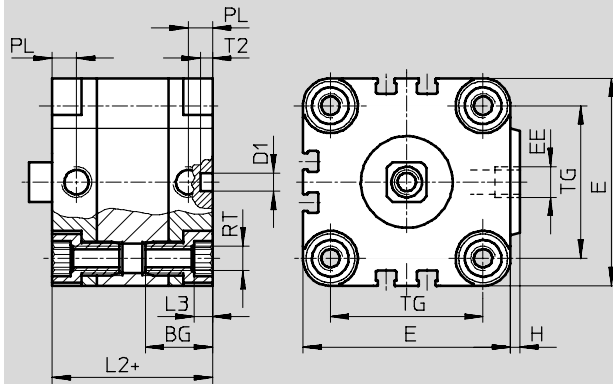
Siłowniki kompaktowe ADVULQ

Dane techniczne – Siłownik dwustronnego działania z kwadratowym tłoczyskiem

FESTO

Wymiary – Siłownik podstawowy

Pobieranie danych CAD → www.festo.com




-  - Uwaga

Aby zamocować \varnothing siłownik 12 i 16 mm od góry, używać tylko 2 śrub po przekątnej lub stosować śruby niemagnetyczne.

+ = dodać długość skoku

2 Minimalna głębokość wkręcenia

\varnothing [mm]	BG	D1 \varnothing H9	E	EE	H	L2	L3	L4	PL	RT	T2	TG
12	18.5	6	29	M5	1	38	3	16	8	M4	4	18
16	18.5	6	29	M5	1	38	3	16	8	M4	4	18
20	18.5	6	36	M5	1.5	38	4	18	8	M5	4	22
25	18.5	6	40	M5	1.5	39.5	4	18	8	M5	4	26
32	21.5	6	50	G1/8	2	44.5	5	20	8	M6	4	32
40	21.5	6	60	G1/8	2.5	45.5	5	20	8	M6	4	42
50	22	6	68	G1/8	3	45.5	6	20	8	M8	4	50
63	24.5	8	87	G1/8	4	50	8	25	8	M10	4	62
80	27.5	8	107	G1/8	4	56	8	25	8.5	M10	4	82
100	32.5	8	128	G1/4	5	66.5	8	25	10.5	M10	4	103

-  - Uwaga: Produkt ten jest zgodny z normą ISO 1179-1 i normą ISO 228-1.

Siłowniki kompaktowe ADVULQ

Dane techniczne – Siłownik dwustronnego działania z kwadratowym tłoczyskiem



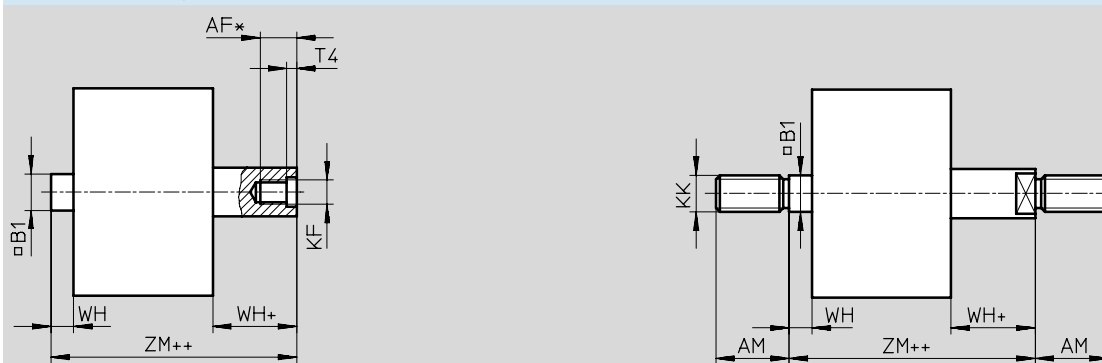
Wymiary – Warianty

Pobieranie danych CAD → www.festo.com

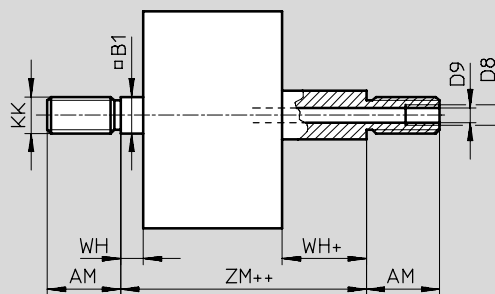
Wersja podstawowa



S2 - Dwustronne tłoczysko



S20 - Dwustronne tłoczysko z otworem przelotowym



- + = dodać długość skoku
- ++ = dodać 2 długości skoku


∅ [mm]	AF	AM	B1 □	D8	D9 ∅	KF	KK	T4	WH	ZJ	ZM
12	8	16	5.5	-	2.3	M3	M6	1.5	4.5	42.5	47
16	10	20	7	-	3.2	M4	M8	1.5	4.5	42.5	47
20 ²⁾	12	22	9	-	3.8	M5	M10x1.25	2	4.5	42.5	47
25 ²⁾	12	22	9	-	3.8	M5	M10x1.25	2	5.5	45	50.5
32 ²⁾	14	22	10	-	4.5	M6	M10x1.25	2.6	6	50.5	56.5
40 ²⁾	14	22	10	-	4.5	M6	M10x1.25	2.6	6.5	52	58.5
50 ²⁾	16	24	12	-	6	M8	M12x1.25	3.3	7.5	53	60.5
63 ²⁾	16	24	12	-	6	M8	M12x1.25	3.3	7.5	57.5	65
80 ²⁾	20 ¹⁾	32	16	G1/8	8	M10	M16x1.5	4.7	8	64	72
100 ²⁾	24 ¹⁾	40	20	G1/4	11.7	M12	M20x1.5	6.1	10	76.5	86.5

- 1) Przy skoku < 5 mm, maksymalna głębokość wkręcenia jest zmniejszona o 5 mm
- 2) Nakrętka na tłoczysko jest dostarczana w komplecie z siłownikiem

Siłowniki kompaktowe ADVULQ

FESTO


Dane techniczne – Siłownik dwustronnego działania z kwadratowym tłoczyskiem

Dane do zamówienia – Wersja podstawowa						
Typ	Tłok \varnothing [mm]	Skok [mm]	Tłoczysko z gwintem wewnętrznym		Tłoczysko z gwintem zewnętrznym	
			Nr części	Typ	Nr części	Typ
	12	5	156 672	ADVULQ-12-5-P-A	156 758	ADVULQ-12-5-A-P-A
		10	156 673	ADVULQ-12-10-P-A	156 759	ADVULQ-12-10-A-P-A
		15	156 674	ADVULQ-12-15-P-A	156 760	ADVULQ-12-15-A-P-A
		20	156 675	ADVULQ-12-20-P-A	156 761	ADVULQ-12-20-A-P-A
		25	156 676	ADVULQ-12-25-P-A	156 762	ADVULQ-12-25-A-P-A
		30	156 677	ADVULQ-12-30-P-A	156 763	ADVULQ-12-30-A-P-A
		40	156 678	ADVULQ-12-40-P-A	156 764	ADVULQ-12-40-A-P-A
		16	5	156 679	ADVULQ-16-5-P-A	156 765
	10	156 680	ADVULQ-16-10-P-A	156 766	ADVULQ-16-10-A-P-A	
	15	156 681	ADVULQ-16-15-P-A	156 767	ADVULQ-16-15-A-P-A	
	20	156 682	ADVULQ-16-20-P-A	156 768	ADVULQ-16-20-A-P-A	
	25	156 683	ADVULQ-16-25-P-A	156 769	ADVULQ-16-25-A-P-A	
	30	156 684	ADVULQ-16-30-P-A	156 770	ADVULQ-16-30-A-P-A	
	40	156 685	ADVULQ-16-40-P-A	156 771	ADVULQ-16-40-A-P-A	
	20	5	156 686	ADVULQ-20-5-P-A	156 772	ADVULQ-20-5-A-P-A
	10	156 687	ADVULQ-20-10-P-A	156 773	ADVULQ-20-10-A-P-A	
	15	156 688	ADVULQ-20-15-P-A	156 774	ADVULQ-20-15-A-P-A	
	20	156 689	ADVULQ-20-20-P-A	156 775	ADVULQ-20-20-A-P-A	
	25	156 690	ADVULQ-20-25-P-A	156 776	ADVULQ-20-25-A-P-A	
	30	156 691	ADVULQ-20-30-P-A	156 777	ADVULQ-20-30-A-P-A	
	40	156 692	ADVULQ-20-40-P-A	156 778	ADVULQ-20-40-A-P-A	
	50	156 693	ADVULQ-20-50-P-A	156 779	ADVULQ-20-50-A-P-A	
	25	5	156 694	ADVULQ-25-5-P-A	156 780	ADVULQ-25-5-A-P-A
	10	156 695	ADVULQ-25-10-P-A	156 781	ADVULQ-25-10-A-P-A	
	15	156 696	ADVULQ-25-15-P-A	156 782	ADVULQ-25-15-A-P-A	
	20	156 697	ADVULQ-25-20-P-A	156 783	ADVULQ-25-20-A-P-A	
	25	156 698	ADVULQ-25-25-P-A	156 784	ADVULQ-25-25-A-P-A	
	30	156 699	ADVULQ-25-30-P-A	156 785	ADVULQ-25-30-A-P-A	
40	156 700	ADVULQ-25-40-P-A	156 786	ADVULQ-25-40-A-P-A		
50	156 701	ADVULQ-25-50-P-A	156 787	ADVULQ-25-50-A-P-A		
32	5	156 702	ADVULQ-32-5-P-A	156 788	ADVULQ-32-5-A-P-A	
10	156 703	ADVULQ-32-10-P-A	156 789	ADVULQ-32-10-A-P-A		
15	156 704	ADVULQ-32-15-P-A	156 790	ADVULQ-32-15-A-P-A		
20	156 705	ADVULQ-32-20-P-A	156 791	ADVULQ-32-20-A-P-A		
25	156 706	ADVULQ-32-25-P-A	156 792	ADVULQ-32-25-A-P-A		
30	156 707	ADVULQ-32-30-P-A	156 793	ADVULQ-32-30-A-P-A		
40	156 708	ADVULQ-32-40-P-A	156 794	ADVULQ-32-40-A-P-A		
50	156 709	ADVULQ-32-50-P-A	156 795	ADVULQ-32-50-A-P-A		
60	156 710	ADVULQ-32-60-P-A	156 796	ADVULQ-32-60-A-P-A		
80	156 711	ADVULQ-32-80-P-A	156 797	ADVULQ-32-80-A-P-A		

Siłowniki kompaktowe ADVULQ

FESTO

Dane techniczne – Siłownik dwustronnego działania z kwadratowym tłoczyskiem

Dane do zamówienia – Wersja podstawowa						
Typ	Tłok \varnothing [mm]	Skok [mm]	Tłoczysko z gwintem wewnętrznym		Tłoczysko z gwintem zewnętrznym	
			Nr części	Typ	Nr części	Typ
	40	5	156 712	ADVULQ-40-5-P-A	156 798	ADVULQ-40-5-A-P-A
		10	156 713	ADVULQ-40-10-P-A	156 799	ADVULQ-40-10-A-P-A
		15	156 714	ADVULQ-40-15-P-A	156 800	ADVULQ-40-15-A-P-A
		20	156 715	ADVULQ-40-20-P-A	156 801	ADVULQ-40-20-A-P-A
		25	156 716	ADVULQ-40-25-P-A	156 802	ADVULQ-40-25-A-P-A
		30	156 717	ADVULQ-40-30-P-A	156 803	ADVULQ-40-30-A-P-A
		40	156 718	ADVULQ-40-40-P-A	156 804	ADVULQ-40-40-A-P-A
		50	156 719	ADVULQ-40-50-P-A	156 805	ADVULQ-40-50-A-P-A
		60	156 720	ADVULQ-40-60-P-A	156 806	ADVULQ-40-60-A-P-A
		80	156 721	ADVULQ-40-80-P-A	156 807	ADVULQ-40-80-A-P-A
	50	10	156 722	ADVULQ-50-10-P-A	156 808	ADVULQ-50-10-A-P-A
		15	156 723	ADVULQ-50-15-P-A	156 809	ADVULQ-50-15-A-P-A
		20	156 724	ADVULQ-50-20-P-A	156 810	ADVULQ-50-20-A-P-A
		25	156 725	ADVULQ-50-25-P-A	156 811	ADVULQ-50-25-A-P-A
		30	156 726	ADVULQ-50-30-P-A	156 812	ADVULQ-50-30-A-P-A
		40	156 727	ADVULQ-50-40-P-A	156 813	ADVULQ-50-40-A-P-A
		50	156 728	ADVULQ-50-50-P-A	156 814	ADVULQ-50-50-A-P-A
		60	156 729	ADVULQ-50-60-P-A	156 815	ADVULQ-50-60-A-P-A
		80	156 730	ADVULQ-50-80-P-A	156 816	ADVULQ-50-80-A-P-A
	63	10	156 731	ADVULQ-63-10-P-A	156 817	ADVULQ-63-10-A-P-A
		15	156 732	ADVULQ-63-15-P-A	156 818	ADVULQ-63-15-A-P-A
		20	156 733	ADVULQ-63-20-P-A	156 819	ADVULQ-63-20-A-P-A
		25	156 734	ADVULQ-63-25-P-A	156 820	ADVULQ-63-25-A-P-A
		30	156 735	ADVULQ-63-30-P-A	156 821	ADVULQ-63-30-A-P-A
		40	156 736	ADVULQ-63-40-P-A	156 822	ADVULQ-63-40-A-P-A
		50	156 737	ADVULQ-63-50-P-A	156 823	ADVULQ-63-50-A-P-A
		60	156 738	ADVULQ-63-60-P-A	156 824	ADVULQ-63-60-A-P-A
	80	10	156 740	ADVULQ-80-10-P-A	156 826	ADVULQ-80-10-A-P-A
		15	156 741	ADVULQ-80-15-P-A	156 827	ADVULQ-80-15-A-P-A
		20	156 742	ADVULQ-80-20-P-A	156 828	ADVULQ-80-20-A-P-A
		25	156 743	ADVULQ-80-25-P-A	156 829	ADVULQ-80-25-A-P-A
		30	156 744	ADVULQ-80-30-P-A	156 830	ADVULQ-80-30-A-P-A
		40	156 745	ADVULQ-80-40-P-A	156 831	ADVULQ-80-40-A-P-A
50		156 746	ADVULQ-80-50-P-A	156 832	ADVULQ-80-50-A-P-A	
60		156 747	ADVULQ-80-60-P-A	156 833	ADVULQ-80-60-A-P-A	
80		156 748	ADVULQ-80-80-P-A	156 834	ADVULQ-80-80-A-P-A	
100		10	156 749	ADVULQ-100-10-P-A	156 835	ADVULQ-100-10-A-P-A
	15	156 750	ADVULQ-100-15-P-A	156 836	ADVULQ-100-15-A-P-A	
	20	156 751	ADVULQ-100-20-P-A	156 837	ADVULQ-100-20-A-P-A	
	25	156 752	ADVULQ-100-25-P-A	156 838	ADVULQ-100-25-A-P-A	
	30	156 753	ADVULQ-100-30-P-A	156 839	ADVULQ-100-30-A-P-A	
	40	156 754	ADVULQ-100-40-P-A	156 840	ADVULQ-100-40-A-P-A	
	50	156 755	ADVULQ-100-50-P-A	156 841	ADVULQ-100-50-A-P-A	
	60	156 756	ADVULQ-100-60-P-A	156 842	ADVULQ-100-60-A-P-A	
	80	156 757	ADVULQ-100-80-P-A	156 843	ADVULQ-100-80-A-P-A	

Siłowniki kompaktowe ADVULQ

FESTO



Dane techniczne – Siłownik dwustronnego działania z kwadratowym tłoczyskiem

Dane do zamówienia – Warianty						
Typ	Tłok \varnothing [mm]	Skok [mm]	Tłoczysko z gwintem wewnętrznym		Tłoczysko z gwintem zewnętrznym	
			Nr części	Typ	Nr części	Typ
Skok na życzenie						
	12	1 ... 200	156 100	ADVULQ-12-...-P-A	156 140	ADVULQ-12-...-A-P-A
	16	1 ... 200	156 101	ADVULQ-16-...-P-A	156 141	ADVULQ-16-...-A-P-A
	20	1 ... 200	156 102	ADVULQ-20-...-P-A	156 142	ADVULQ-20-...-A-P-A
	25	1 ... 200	156 103	ADVULQ-25-...-P-A	156 143	ADVULQ-25-...-A-P-A
	32	1 ... 300	156 104	ADVULQ-32-...-P-A	156 144	ADVULQ-32-...-A-P-A
	40	1 ... 300	156 105	ADVULQ-40-...-P-A	156 145	ADVULQ-40-...-A-P-A
	50	1 ... 300	156 106	ADVULQ-50-...-P-A	156 146	ADVULQ-50-...-A-P-A
	63	1 ... 300	156 107	ADVULQ-63-...-P-A	156 147	ADVULQ-63-...-A-P-A
	80	1 ... 400	156 108	ADVULQ-80-...-P-A	156 148	ADVULQ-80-...-A-P-A
	100	1 ... 400	156 109	ADVULQ-100-...-P-A	156 149	ADVULQ-100-...-A-P-A
S2 - Dwustronne tłoczysko						
	12	1 ... 200	156 110	ADVULQ-12-...-P-A-S2	156 150	ADVULQ-12-...-A-P-A-S2
	16	1 ... 200	156 111	ADVULQ-16-...-P-A-S2	156 151	ADVULQ-16-...-A-P-A-S2
	20	1 ... 200	156 112	ADVULQ-20-...-P-A-S2	156 152	ADVULQ-20-...-A-P-A-S2
	25	1 ... 200	156 113	ADVULQ-25-...-P-A-S2	156 153	ADVULQ-25-...-A-P-A-S2
	32	1 ... 300	156 114	ADVULQ-32-...-P-A-S2	156 154	ADVULQ-32-...-A-P-A-S2
	40	1 ... 300	156 115	ADVULQ-40-...-P-A-S2	156 155	ADVULQ-40-...-A-P-A-S2
	50	1 ... 300	156 116	ADVULQ-50-...-P-A-S2	156 156	ADVULQ-50-...-A-P-A-S2
	63	1 ... 300	156 117	ADVULQ-63-...-P-A-S2	156 157	ADVULQ-63-...-A-P-A-S2
	80	1 ... 400	156 118	ADVULQ-80-...-P-A-S2	156 158	ADVULQ-80-...-A-P-A-S2
	100	1 ... 400	156 119	ADVULQ-100-...-P-A-S2	156 159	ADVULQ-100-...-A-P-A-S2
S6 - Odporność na wysoką temp. do 120 °C						
	12	1 ... 200	156 130	ADVULQ-12-...-P-A-S6	156 190	ADVULQ-12-...-A-P-A-S6
	16	1 ... 200	156 131	ADVULQ-16-...-P-A-S6	156 191	ADVULQ-16-...-A-P-A-S6
	20	1 ... 200	156 132	ADVULQ-20-...-P-A-S6	156 192	ADVULQ-20-...-A-P-A-S6
	25	1 ... 200	156 133	ADVULQ-25-...-P-A-S6	156 193	ADVULQ-25-...-A-P-A-S6
	32	1 ... 300	156 134	ADVULQ-32-...-P-A-S6	156 194	ADVULQ-32-...-A-P-A-S6
	40	1 ... 300	156 135	ADVULQ-40-...-P-A-S6	156 195	ADVULQ-40-...-A-P-A-S6
	50	1 ... 300	156 136	ADVULQ-50-...-P-A-S6	156 196	ADVULQ-50-...-A-P-A-S6
	63	1 ... 300	156 137	ADVULQ-63-...-P-A-S6	156 197	ADVULQ-63-...-A-P-A-S6
	80	1 ... 400	156 138	ADVULQ-80-...-P-A-S6	156 198	ADVULQ-80-...-A-P-A-S6
	100	1 ... 400	156 139	ADVULQ-100-...-P-A-S6	156 199	ADVULQ-100-...-A-P-A-S6
S26 – Dwustronne tłoczysko, odporność na temperaturę do 120 °C						
	12	1 ... 200	156 120	ADVULQ-12-...-P-A-S26	156 180	ADVULQ-12-...-A-P-A-S26
	16	1 ... 200	156 121	ADVULQ-16-...-P-A-S26	156 181	ADVULQ-16-...-A-P-A-S26
	20	1 ... 200	156 122	ADVULQ-20-...-P-A-S26	156 182	ADVULQ-20-...-A-P-A-S26
	25	1 ... 200	156 123	ADVULQ-25-...-P-A-S26	156 183	ADVULQ-25-...-A-P-A-S26
	32	1 ... 300	156 124	ADVULQ-32-...-P-A-S26	156 184	ADVULQ-32-...-A-P-A-S26
	40	1 ... 300	156 125	ADVULQ-40-...-P-A-S26	156 185	ADVULQ-40-...-A-P-A-S26
	50	1 ... 300	156 126	ADVULQ-50-...-P-A-S26	156 186	ADVULQ-50-...-A-P-A-S26
	63	1 ... 300	156 127	ADVULQ-63-...-P-A-S26	156 187	ADVULQ-63-...-A-P-A-S26
	80	1 ... 400	156 128	ADVULQ-80-...-P-A-S26	156 188	ADVULQ-80-...-A-P-A-S26
	100	1 ... 400	156 129	ADVULQ-100-...-P-A-S26	156 189	ADVULQ-100-...-A-P-A-S26

Siłowniki kompaktowe ADVULQ

FESTO

Dane techniczne – Siłownik dwustronnego działania z kwadratowym tłoczyskiem

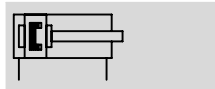
Dane do zamówienia – Warianty						
Typ	Tłok \varnothing [mm]	Skok [mm]	Tłoczysko z gwintem wewnętrznym		Tłoczysko z gwintem zewnętrznym	
			Nr części	Typ	Nr części	Typ
S20 - Dwustronne tłoczysko z otworem przelotowym						
	16	1 ... 200	-		156 161	ADVULQ-16-...-A-P-A-S20
	20	1 ... 200	-		156 162	ADVULQ-20-...-A-P-A-S20
	25	1 ... 200	-		156 163	ADVULQ-25-...-A-P-A-S20
	32	1 ... 300	-		156 164	ADVULQ-32-...-A-P-A-S20
	40	1 ... 300	-		156 165	ADVULQ-40-...-A-P-A-S20
	50	1 ... 300	-		156 166	ADVULQ-50-...-A-P-A-S20
	63	1 ... 300	-		156 167	ADVULQ-63-...-A-P-A-S20
	80	1 ... 400	-		156 168	ADVULQ-80-...-A-P-A-S20
	100	1 ... 400	-		156 169	ADVULQ-100-...-A-P-A-S20
	S26 – Dwustronne tłoczysko z otworem przelotowym, odporność na temperaturę do 120 °C					
	16	1 ... 200	-		156 171	ADVULQ-16-...-A-P-A-S206
	20	1 ... 200	-		156 172	ADVULQ-20-...-A-P-A-S206
	25	1 ... 200	-		156 173	ADVULQ-25-...-A-P-A-S206
	32	1 ... 300	-		156 174	ADVULQ-32-...-A-P-A-S206
	40	1 ... 300	-		156 175	ADVULQ-40-...-A-P-A-S206
	50	1 ... 300	-		156 176	ADVULQ-50-...-A-P-A-S206
	63	1 ... 300	-		156 177	ADVULQ-63-...-A-P-A-S206
	80	1 ... 400	-		156 178	ADVULQ-80-...-A-P-A-S206
	100	1 ... 400	-		156 179	ADVULQ-100-...-A-P-A-S206

Siłowniki kompaktowe ADVU-...-S1

FESTO

Dane techniczne – Siłowniki dwustronnego działania, wzmocnione prowadzenie tłoczyska

Funkcja



Ø - Średnica tłoka
25, 40, 63, 100 mm

l - Długość skoku
1 ... 2000 mm

 www.festo.com



ADVU-...-P-A-S1

Ogólne dane techniczne				
Tłok Ø	25	40	63	100
Przyłącza pneumatyczne	M5	M5	G1/8	G1/4
Zakończenie tłoczyska Gwint wew.	M5	M8	M10	M12
Medium robocze	Filtrowane sprężone powietrze, olejone lub nieolejone			
Konstrukcja	Tłok			
	Tłoczysko			
Amortyzacja	Elastyczne pierścienie amortyzujące w obu położeniach końcowych			
Sygnalizacja położenia	Bezdotykowa sygnalizacja położenia			
Sposób montażu	Przez otwory przelotowe			
	Przy pomocy gwintów wewnętrznych			
	Przy pomocy osprzętu			
Pozycja montażu	Dowolna			

Uwaga: Produkt ten jest zgodny z normą ISO 1179-1 i normą ISO 228-1.

Warunki pracy				
Tłok Ø	25	40	63	100
Ciśnienie robocze [bar]	0.8 ... 10	0.8 ... 10	0.6 ... 10	0.6 ... 10
Temperatura otoczenia [°C]	-20 ... +80 (przestrzegać zakresu działania czujników)			
Klasa odporności na korozję CRC ¹⁾	2			

1) Klasa 2 odporności na korozję zgodnie z normą Festo 940 070

Komponenty wymagające wysokiej odporności na korozję. Części z widoczną częścią zewnętrzną z wymaganiem dekoracyjnej powierzchni, które mają bezpośredni kontakt z normalnym otoczeniem przemysłowym lub mediami, jak chłodziwo lub środki smarujące

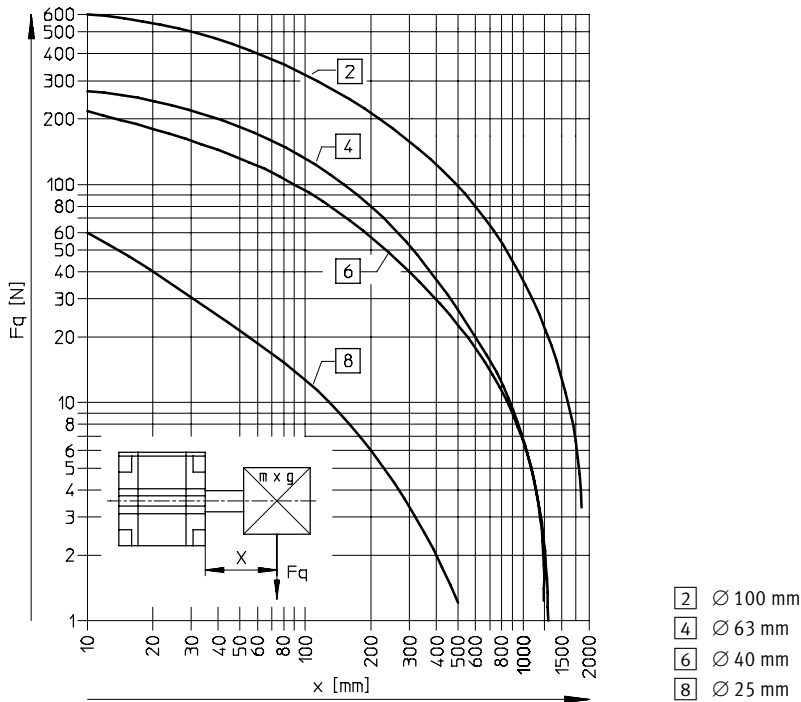
Siły [N] i energia uderzenia [J]				
Tłok Ø	25	40	63	100
Siła teoretyczna przy wysuwie dla 6 bar	295	754	1870	4712
Siła teoretyczna przy cofaniu dla 6 bar	247	633	1682	4418
Maks. dopuszczalna energia uderzenia w położeniach końcowych	0.30	0.52	0.70	1.00

Siłowniki kompaktowe ADVU-...-S1

FESTO

Dane techniczne – Siłowniki dwustronnego działania, wzmocnione prowadzenie tłoczyska

Maks. siła poprzeczna F_q w funkcji odległości x

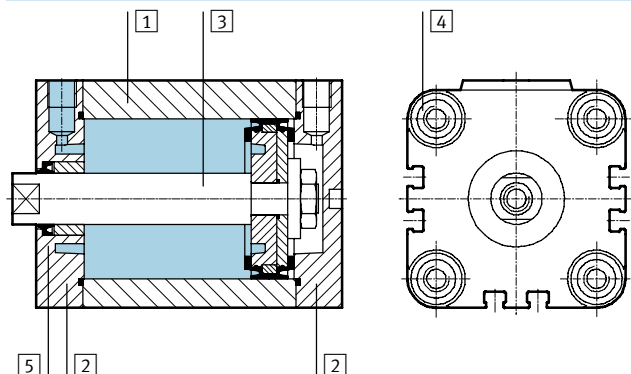


Ciążar [g]

Tłok Ø	25	40	63	100
Ciążar podstawowy przy 0 mm skoku	250	550	800	3500
Ciążar dodatkowy na 10 mm skoku	36	74	140	200
Przemieszczane obciążenie przy 0 mm skoku	26	63	134	614
Dodatkowe obciążenie na 10 mm skoku	6	16	25	38

Materiały

Przekrój



Siłownik kompaktowy

1	Korpus siłownika	Stop aluminium
2	Pokrywa końcowa	Stop aluminium
3	Tłoczysko	Ø 25 Stal nierdzewna, wysokostopowa Ø 40, 63, 100 Stal wysokostopowa
4	Śruby w pokrywach	Stal odpuszczona
5	Uszczelnienia dynamiczne	Poliuretan

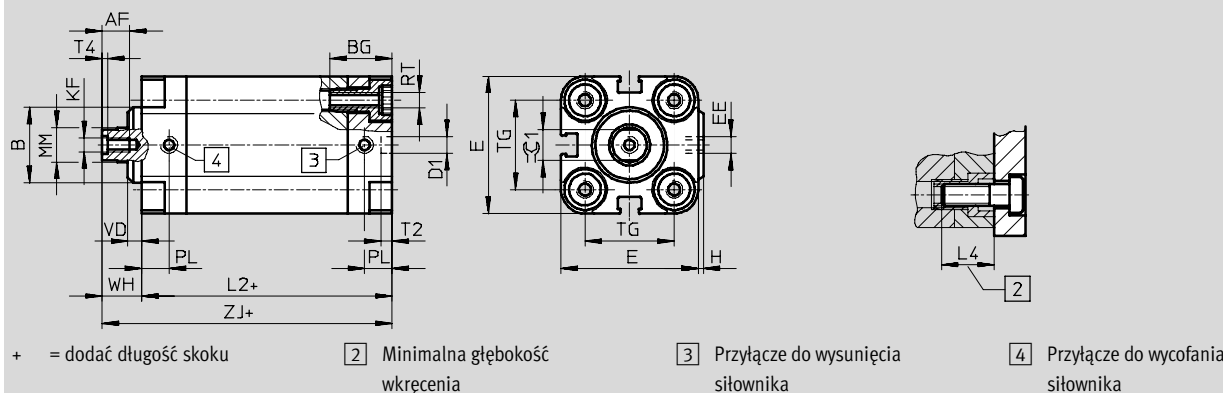
Siłowniki kompaktowe ADVU-...-S1

Dane techniczne – Siłowniki dwustronnego działania, wzmocnione prowadzenie tłoczyśka

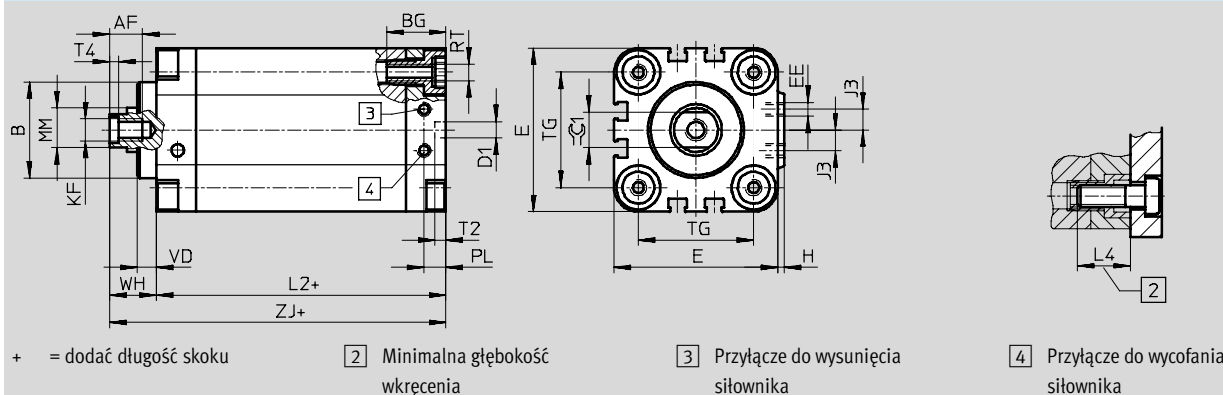
Wymiary – Siłownik podstawowy

Pobieranie danych CAD → www.festo.com

Tłok \varnothing 25 mm



Tłok \varnothing 40, 63, 100 mm



\varnothing	AF	B	BG	D1	E	EE	H	J3	KF	L2	L4
[mm]		\varnothing		\varnothing H9							
25	10	22	18.5	6	40	M5	1.5	–	M5	45.5	18
40	12	35	21.5	6	60	M5	2.5	7.5	M8	52.5	20
63	16	42	24.5	8	87	G $\frac{1}{8}$	4	10.5	M10	58	25
100	20	55	32.5	8	128	G $\frac{1}{4}$	5	14.5	M12	77.5	25

\varnothing	MM	PL	RT	T2	T4	TG	VD	WH	ZJ	$\approx \pm$
[mm]	\varnothing			-0.2						h13
25	10	8	M5	4	2	26	4	11.5	57	9
40	16	8	M6	4	3.3	42	7	16.5	69	13
63	20	8	M10	4	4.7	62	11.5	21.5	79.5	17
100	25	10.5	M10	4	6.1	103	15	27	104.5	22

Uwaga: Produkt ten jest zgodny z normą ISO 1179-1 i normą ISO 228-1.

Dane do zamówienia

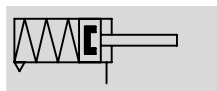
Typ	Tłok \varnothing [mm]	Skok [mm]	Nr części	Typ
→	25	1 ... 500	161 155	ADVU-25-...-P-A-S1
	40	1 ... 2000	161 156	ADVU-40-...-P-A-S1
	63	1 ... 2000	161 157	ADVU-63-...-P-A-S1
	100	1 ... 2000	161 158	ADVU-100-...-P-A-S1

Siłowniki kompaktowe AEUU/AEUZ

FESTO

Dane techniczne – Siłowniki jednostronnego działania, wersja podstawowa

Funkcja



Ø - Średnica tłoka
12 ... 100

- | - Długość skoku
1 ... 25

- - www.festo.com

Zestawy naprawcze

→ 45

Warianty



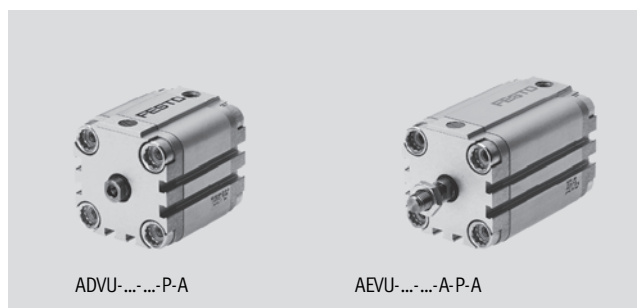
S2

S6

S26

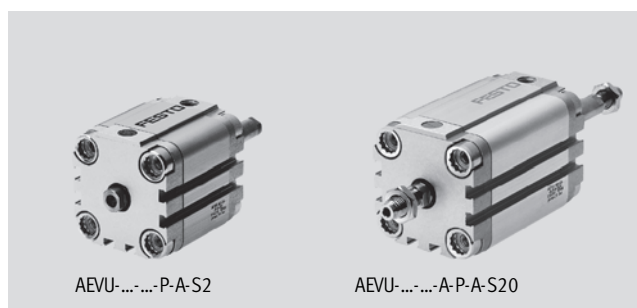
S20

S206



ADVU-...-P-A

AEUU-...-A-P-A



AEUU-...-P-A-S2

AEUU-...-A-P-A-S20

Ogólne dane techniczne										
Tłok Ø	12	16	20	25	32	40	50	63	80	100
Przyłącza pneumatyczne	M5	M5	M5	M5	G1/8	G1/8	G1/8	G1/8	G1/8	G1/4
Zakończenie tłoczyska	Gwint wew.	M3	M4	M5	M5	M6	M6	M8	M8	M10
	Gwint zewnętrzny	M6	M8	M10x1.25			M12x1.25		M16x1.5	M20x1.5
Medium robocze	Filtrowane sprężone powietrze, olejone lub nieolejone									
Konstrukcja	Tłok									
	Tłoczysko									
Amortyzacja	Elastyczne pierścienie amortyzujące w obu położeniach końcowych									
Sygnalizacja położenia	Bezdotykowa sygnalizacja położenia									
Sposób montażu	Przez otwory przelotowe									
	Przy pomocy gwintów wewnętrznych									
	Przy pomocy osprzętu									
Pozycja montażu	Dowolna									

Uwaga: Produkt ten jest zgodny z normą ISO 1179-1 i normą ISO 228-1.

Ciśnienie robocze [bar]										
Tłok Ø	12	16	20	25	32	40	50	63	80	100
Wersja pchająca AEUU										
Tłoczysko jednostronne	1.5 ... 10	1.3 ... 10	1.0 ... 10	0.8 ... 10			0.6 ... 10			
Tłoczysko dwustronne S2/S20	1.7 ... 10	1.5 ... 10	1.4 ... 10	1.2 ... 10			1.0 ... 10			
Wersja ciągnąca AEUZ										
Tłoczysko jednostronne	1.5 ... 10	1.3 ... 10	1.0 ... 10	0.8 ... 10						

Siłowniki kompaktowe AEVU/AEVUZ

Dane techniczne – Siłowniki jednostronnego działania, wersja podstawowa

Warunki otoczenia		
Siłownik kompaktowy	Wersja podstawowa	S6
Temperatura otoczenia ¹⁾ [°C]	-20 ... +80	0 ... +120
Klasa odporności na korozję CRC ²⁾	2	2

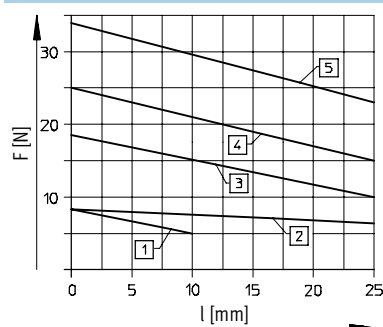
1) Należy zwrócić uwagę na zakres działania czujników zbliżeniowych

2) Klasa 2 odporności na korozję zgodnie z normą Festo 940 070

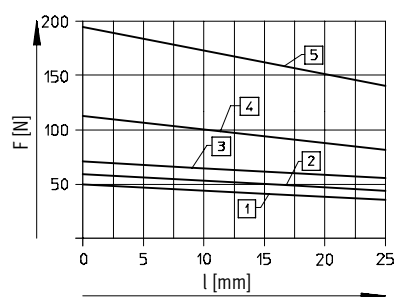
Komponenty wymagające wysokiej odporności na korozję. Części z widoczną częścią zewnętrzną z wymaganiem dekoracyjnej powierzchni, które mają bezpośredni kontakt z normalnym otoczeniem przemysłowym lub mediami, jak chłodziwo lub środki smarujące

Siły [N]										
Tłok Ø	12	16	20	25	32	40	50	63	80	100
Wersja pchająca AEVU										
Siła teoretyczna przy wysuwie dla 6 bar	59	111	171	269	450	704	1121	1799	2902	4516
S2/S20	42	81	123	221	382	636	999	1679	2733	4222
Wersja ciągnąca AEVUZ										
Siła teoretyczna przy wysuwie dla 6 bar	42	81	123	221	382	636	999	1679	2733	4222

Siła sprężyny powrotnej F w funkcji skoku 1



- 1) AEVU/AEVUZ-12
- 2) AEVU/AEVUZ-16
- 3) AEVU/AEVUZ-20
- 4) AEVU/AEVUZ-25
- 5) AEVU/AEVUZ-32



- 1) AEVU/AEVUZ-40
- 2) AEVU/AEVUZ-50
- 3) AEVU/AEVUZ-63
- 4) AEVU/AEVUZ-80
- 5) AEVU/AEVUZ-100

Ciężar [g]										
Tłok Ø	12	16	20	25	32	40	50	63	80	100
Ciężar podstawowy przy 0 mm skoku	87	89	149	180	300	433	560	1059	1772	2797
Ciężar dodatkowy na 10 mm skoku	15	15	23	28	40	59	72	107	168	177
Przemieszczane obciążenie przy 0 mm skoku										
Przemieszczane obciążenie przy 0 mm skoku	8	12	20	26	49	63	112	134	307	614
Dodatkowe obciążenie na 10 mm skoku										
Dodatkowe obciążenie na 10 mm skoku	2	4	6	6	9	9	16	16	25	38

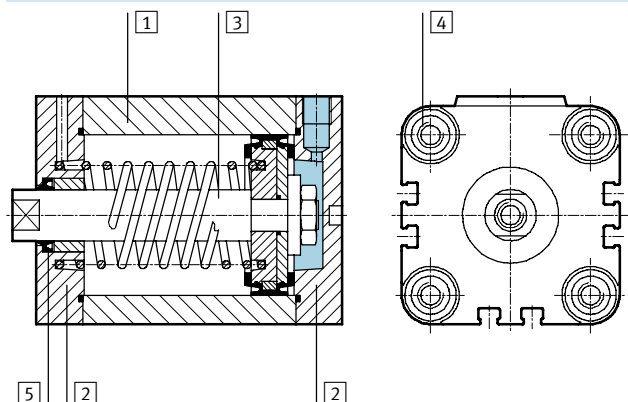
Siłowniki kompaktowe AEVU/AEVUZ

Dane techniczne – Siłowniki jednostronnego działania, wersja podstawowa

FESTO

Materiały

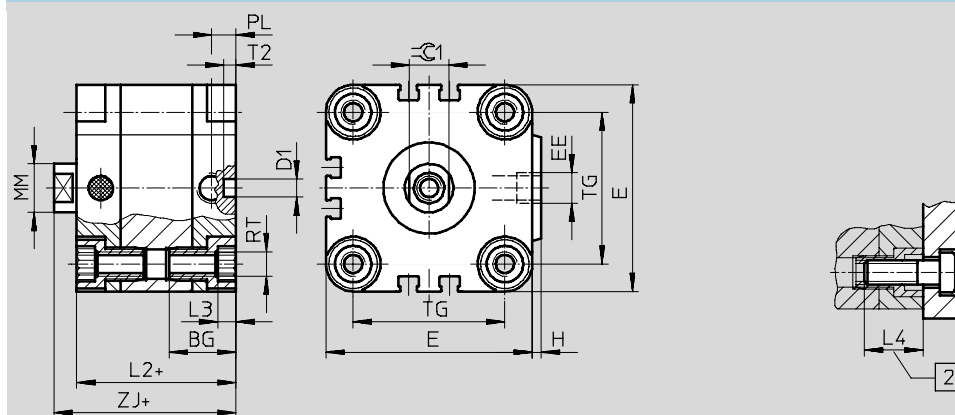
Przekrój



Siłownik kompaktowy	Wersja podstawowa	S6
1 Korpus siłownika	Stop aluminium	Stop aluminium
2 Pokrywa końcowa	Stop aluminium	Stop aluminium
3 Tłoczyisko	Stal nierdzewna, wysokostopowa Ø 12 ... 32 Stal wysokostopowa Ø 40 ... 100	Stal nierdzewna, wysokostopowa Stal wysokostopowa
4 Śruby w pokrywach	Ø 12 ... 16 Stal nierdzewna, wysokostopowa Ø 20 ... 100 Stal odpuszczona	Stal nierdzewna, wysokostopowa Stal odpuszczona
5 Uszczelnienia dynamiczne	Poliuretan	Kauczuk fluorowy

Wymiary – Siłownik podstawowy

Pobieranie danych CAD → www.festo.com



- Uwaga

Aby zamocować siłownik Ø 12 i 16 mm od góry, używać tylko 2 śrub po przekątnej lub stosować śruby niemagnetyczne.

+ = dodać długość skoku

2 Minimalna głębokość wkręcenia

Ø	BG	D1	E	EE	H	L2	L3	L4	MM	PL	RT	T2	TG	ZJ	≅1
[mm]		Ø H9							Ø			-0.2			h13
12	18.5	6	29	M5	1	38	3	16	6	8	M4	4	18	42.5	5
16	18.5	6	29	M5	1	38	3	16	8	8	M4	4	18	42.5	7
20	18.5	6	36	M5	1.5	38	4	18	10	8	M5	4	22	42.5	9
25	18.5	6	40	M5	1.5	39.5	4	18	10	8	M5	4	26	45	9
32	21.5	6	50	G $\frac{1}{8}$	2	44.5	5	20	12	8	M6	4	32	50.5	10
40	21.5	6	60	G $\frac{1}{8}$	2.5	45.5	5	20	12	8	M6	4	42	52	10
50	22	6	68	G $\frac{1}{8}$	3	45.5	6	20	16	8	M8	4	50	53	13
63	24.5	8	87	G $\frac{1}{8}$	4	50	8	25	16	8	M10	4	62	57.5	13
80	27.5	8	107	G $\frac{1}{8}$	4	56	8	25	20	8.5	M10	4	82	64	17
100	32.5	8	128	G $\frac{1}{4}$	5	66.5	8	25	25	10.5	M10	4	103	76.5	22

- Uwaga: Produkt ten jest zgodny z normą ISO 1179-1 i normą ISO 228-1.

Siłowniki kompaktowe AEVU/AEVUZ

Dane techniczne – Siłowniki jednostronnego działania, wersja podstawowa

FESTO

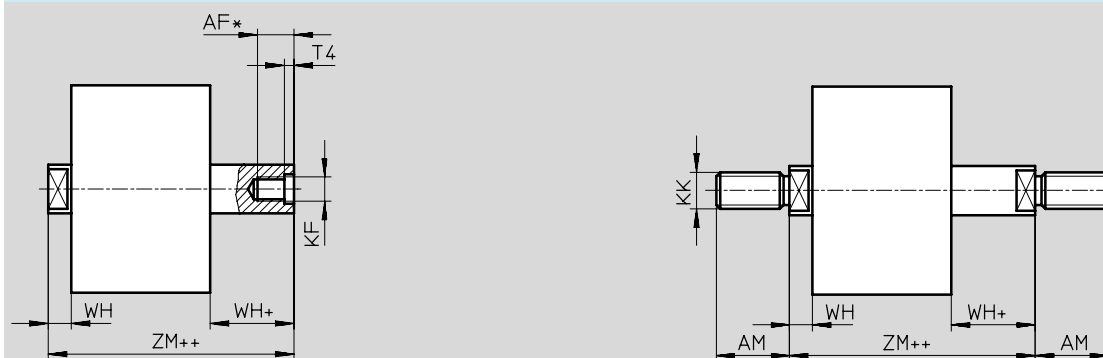
Wymiary – Wariant pchający, AEVU

Pobieranie danych CAD → www.festo.com

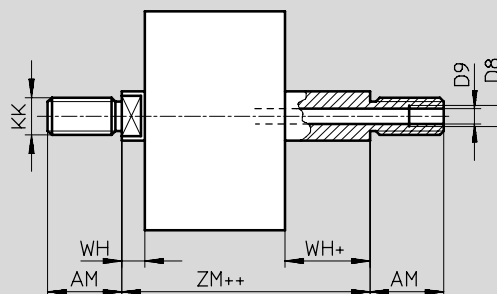
Wersja podstawowa



S2 - Dwustronne tłoczyisko



S20 - Dwustronne tłoczyisko z otworem przelotowym



+ = dodać długość skoku
++ = dodać 2 długości skoku

∅ [mm]	AF	AM	D8	D9 ∅	KF	KK	T4	WH	ZJ	ZM
12	8	16	-	2.3	M3	M6	1.5	4.5	42.5	47
16	10	20	-	3.2	M4	M8	1.5	4.5	42.5	47
20 ²⁾	12	22	-	3.8	M5	M10x1.25	2	4.5	42.5	47
25 ²⁾	12	22	-	3.8	M5	M10x1.25	2	5.5	45	50.5
32 ²⁾	14	22	-	4.5	M6	M10x1.25	2.6	6	50.5	56.5
40 ²⁾	14	22	-	4.5	M6	M10x1.25	2.6	6.5	52	58.5
50 ²⁾	16	24	-	6	M8	M12x1.25	3.3	7.5	53	60.5
63 ²⁾	16	24	-	6	M8	M12x1.25	3.3	7.5	57.5	65
80 ²⁾	20 ¹⁾	32	G1/8	8	M10	M16x1.5	4.7	8	64	72
100 ²⁾	24 ¹⁾	40	G1/4	11.7	M12	M20x1.5	6.1	10	76.5	86.5

- 1) Przy skoku < 5 mm, maksymalna głębokość wkręcenia jest zmniejszona o 5 mm
2) Nakrętka na tłoczyisko jest dostarczana w komplecie z siłownikiem

Siłowniki kompaktowe AEVU/AEVUZ

Dane techniczne – Siłowniki jednostronnego działania, wersja podstawowa

FESTO

Wymiary – Warianty ciągnące, AEVUZ

Pobieranie danych CAD → www.festo.com



+ = dodać długość skoku
++ = dodać 2 długości skoku


∅ [mm]	AF	AM	KF	KK	T4	WH	ZJ
12	8	16	M3	M6	1.5	4.5	42.5
16	10	20	M4	M8	1.5	4.5	42.5
20 ¹⁾	12	22	M5	M10x1.25	2	4.5	42.5
25 ¹⁾	12	22	M5	M10x1.25	2	5.5	45
32 ¹⁾	14	22	M6	M10x1.25	2.6	6	50.5
40 ¹⁾	14	22	M6	M10x1.25	2.6	6.5	52
50 ¹⁾	16	24	M8	M12x1.25	3.3	7.5	53
63 ¹⁾	16	24	M8	M12x1.25	3.3	7.5	57.5
80 ¹⁾	20	32	M10	M16x1.5	4.7	8	64
100 ¹⁾	24	40	M12	M20x1.5	6.1	10	76.5

1) Nakrętka na toczysko jest dostarczana w komplecie z siłownikiem

Siłowniki kompaktowe AEVU/AEVUZ

FESTO





Dane techniczne – Siłowniki jednostronnego działania, wersja podstawowa

Dane do zamówienia – Wersja pchająca, wersja podstawowa, AEVU						
Typ	Tłok \varnothing [mm]	Skok [mm]	Tłoczysko z gwintem wewnętrznym		Tłoczysko z gwintem zewnętrznym	
			Nr części	Typ	Nr części	Typ
	12	5	156 930	AEVU-12-5-P-A	156 976	AEVU-12-5-A-P-A
		10	156 931	AEVU-12-10-P-A	156 977	AEVU-12-10-A-P-A
	16	5	156 935	AEVU-16-5-P-A	156 981	AEVU-16-5-A-P-A
		10	156 936	AEVU-16-10-P-A	156 982	AEVU-16-10-A-P-A
		15	156 937	AEVU-16-15-P-A	156 983	AEVU-16-15-A-P-A
		20	156 938	AEVU-16-20-P-A	156 984	AEVU-16-20-A-P-A
		25	156 939	AEVU-16-25-P-A	156 985	AEVU-16-25-A-P-A
	20	5	156 940	AEVU-20-5-P-A	156 986	AEVU-20-5-A-P-A
		10	156 941	AEVU-20-10-P-A	156 987	AEVU-20-10-A-P-A
		15	156 942	AEVU-20-15-P-A	156 988	AEVU-20-15-A-P-A
		20	156 943	AEVU-20-20-P-A	156 989	AEVU-20-20-A-P-A
		25	156 944	AEVU-20-25-P-A	156 990	AEVU-20-25-A-P-A
	25	5	156 945	AEVU-25-5-P-A	156 991	AEVU-25-5-A-P-A
		10	156 946	AEVU-25-10-P-A	156 992	AEVU-25-10-A-P-A
		15	156 947	AEVU-25-15-P-A	156 993	AEVU-25-15-A-P-A
		20	156 948	AEVU-25-20-P-A	156 994	AEVU-25-20-A-P-A
		25	156 949	AEVU-25-25-P-A	156 995	AEVU-25-25-A-P-A
	32	5	156 950	AEVU-32-5-P-A	156 996	AEVU-32-5-A-P-A
		10	156 951	AEVU-32-10-P-A	156 997	AEVU-32-10-A-P-A
		15	156 952	AEVU-32-15-P-A	156 998	AEVU-32-15-A-P-A
20		156 953	AEVU-32-20-P-A	156 999	AEVU-32-20-A-P-A	
25		156 954	AEVU-32-25-P-A	157 000	AEVU-32-25-A-P-A	
40	5	156 955	AEVU-40-5-P-A	157 001	AEVU-40-5-A-P-A	
	10	156 956	AEVU-40-10-P-A	157 002	AEVU-40-10-A-P-A	
	15	156 957	AEVU-40-15-P-A	157 003	AEVU-40-15-A-P-A	
	20	156 958	AEVU-40-20-P-A	157 004	AEVU-40-20-A-P-A	
	25	156 959	AEVU-40-25-P-A	157 005	AEVU-40-25-A-P-A	
50	10	156 960	AEVU-50-10-P-A	157 006	AEVU-50-10-A-P-A	
	15	156 961	AEVU-50-15-P-A	157 007	AEVU-50-15-A-P-A	
	20	156 962	AEVU-50-20-P-A	157 008	AEVU-50-20-A-P-A	
	25	156 963	AEVU-50-25-P-A	157 009	AEVU-50-25-A-P-A	
63	10	156 964	AEVU-63-10-P-A	157 010	AEVU-63-10-A-P-A	
	15	156 965	AEVU-63-15-P-A	157 011	AEVU-63-15-A-P-A	
	20	156 966	AEVU-63-20-P-A	157 012	AEVU-63-20-A-P-A	
	25	156 967	AEVU-63-25-P-A	157 013	AEVU-63-25-A-P-A	
80	10	156 968	AEVU-80-10-P-A	157 014	AEVU-80-10-A-P-A	
	15	156 969	AEVU-80-15-P-A	157 015	AEVU-80-15-A-P-A	
	20	156 970	AEVU-80-20-P-A	157 016	AEVU-80-20-A-P-A	
	25	156 971	AEVU-80-25-P-A	157 017	AEVU-80-25-A-P-A	
100	10	156 972	AEVU-100-10-P-A	157 018	AEVU-100-10-A-P-A	
	15	156 973	AEVU-100-15-P-A	157 019	AEVU-100-15-A-P-A	
	20	156 974	AEVU-100-20-P-A	157 020	AEVU-100-20-A-P-A	
	25	156 975	AEVU-100-25-P-A	157 021	AEVU-100-25-A-P-A	

Siłowniki kompaktowe AEVU/AEVUZ

FESTO

Dane techniczne – Siłowniki jednostronnego działania, wersja podstawowa

Dane do zamówienia – Wersja pchająca, AEVU						
Typ	Tłok \varnothing [mm]	Skok [mm]	Tłoczysko z gwintem wewnętrznym		Tłoczysko z gwintem zewnętrznym	
			Nr części	Typ	Nr części	Typ
Skok na życzenie						
	12	1 ... 10	156 220	AEVU-12-...-P-A	156 260	AEVU-12-...-A-P-A
	16	1 ... 25	156 221	AEVU-16-...-P-A	156 261	AEVU-16-...-A-P-A
	20	1 ... 25	156 222	AEVU-20-...-P-A	156 262	AEVU-20-...-A-P-A
	25	1 ... 25	156 223	AEVU-25-...-P-A	156 263	AEVU-25-...-A-P-A
	32	1 ... 25	156 224	AEVU-32-...-P-A	156 264	AEVU-32-...-A-P-A
	40	1 ... 25	156 225	AEVU-40-...-P-A	156 265	AEVU-40-...-A-P-A
	50	1 ... 25	156 226	AEVU-50-...-P-A	156 266	AEVU-50-...-A-P-A
	63	1 ... 25	156 227	AEVU-63-...-P-A	156 267	AEVU-63-...-A-P-A
	80	1 ... 25	156 228	AEVU-80-...-P-A	156 268	AEVU-80-...-A-P-A
	100	1 ... 25	156 229	AEVU-100-...-P-A	156 269	AEVU-100-...-A-P-A
S2 - Dwustronne tłoczysko						
	12	1 ... 10	156 230	AEVU-12-...-P-A-S2	156 270	AEVU-12-...-A-P-A-S2
	16	1 ... 25	156 231	AEVU-16-...-P-A-S2	156 271	AEVU-16-...-A-P-A-S2
	20	1 ... 25	156 232	AEVU-20-...-P-A-S2	156 272	AEVU-20-...-A-P-A-S2
	25	1 ... 25	156 233	AEVU-25-...-P-A-S2	156 273	AEVU-25-...-A-P-A-S2
	32	1 ... 25	156 234	AEVU-32-...-P-A-S2	156 274	AEVU-32-...-A-P-A-S2
	40	1 ... 25	156 235	AEVU-40-...-P-A-S2	156 275	AEVU-40-...-A-P-A-S2
	50	1 ... 25	156 236	AEVU-50-...-P-A-S2	156 276	AEVU-50-...-A-P-A-S2
	63	1 ... 25	156 237	AEVU-63-...-P-A-S2	156 277	AEVU-63-...-A-P-A-S2
	80	1 ... 25	156 238	AEVU-80-...-P-A-S2	156 278	AEVU-80-...-A-P-A-S2
	100	1 ... 25	156 239	AEVU-100-...-P-A-S2	156 279	AEVU-100-...-A-P-A-S2
S6 - Odporność na wysoką temp. do 120 °C						
	12	1 ... 10	156 250	AEVU-12-...-P-A-S6	156 310	AEVU-12-...-A-P-A-S6
	16	1 ... 25	156 251	AEVU-16-...-P-A-S6	156 311	AEVU-16-...-A-P-A-S6
	20	1 ... 25	156 252	AEVU-20-...-P-A-S6	156 312	AEVU-20-...-A-P-A-S6
	25	1 ... 25	156 253	AEVU-25-...-P-A-S6	156 313	AEVU-25-...-A-P-A-S6
	32	1 ... 25	156 254	AEVU-32-...-P-A-S6	156 314	AEVU-32-...-A-P-A-S6
	40	1 ... 25	156 255	AEVU-40-...-P-A-S6	156 315	AEVU-40-...-A-P-A-S6
	50	1 ... 25	156 256	AEVU-50-...-P-A-S6	156 316	AEVU-50-...-A-P-A-S6
	63	1 ... 25	156 257	AEVU-63-...-P-A-S6	156 317	AEVU-63-...-A-P-A-S6
	80	1 ... 25	156 258	AEVU-80-...-P-A-S6	156 318	AEVU-80-...-A-P-A-S6
	100	1 ... 25	156 259	AEVU-100-...-P-A-S6	156 319	AEVU-100-...-A-P-A-S6
S26 – Dwustronne tłoczysko, odporność na temperaturę do 120 °C						
	12	1 ... 10	156 240	AEVU-12-...-P-A-S26	156 300	AEVU-12-...-A-P-A-S26
	16	1 ... 25	156 241	AEVU-16-...-P-A-S26	156 301	AEVU-16-...-A-P-A-S26
	20	1 ... 25	156 242	AEVU-20-...-P-A-S26	156 302	AEVU-20-...-A-P-A-S26
	25	1 ... 25	156 243	AEVU-25-...-P-A-S26	156 303	AEVU-25-...-A-P-A-S26
	32	1 ... 25	156 244	AEVU-32-...-P-A-S26	156 304	AEVU-32-...-A-P-A-S26
	40	1 ... 25	156 245	AEVU-40-...-P-A-S26	156 305	AEVU-40-...-A-P-A-S26
	50	1 ... 25	156 246	AEVU-50-...-P-A-S26	156 306	AEVU-50-...-A-P-A-S26
	63	1 ... 25	156 247	AEVU-63-...-P-A-S26	156 307	AEVU-63-...-A-P-A-S26
	80	1 ... 25	156 248	AEVU-80-...-P-A-S26	156 308	AEVU-80-...-A-P-A-S26
	100	1 ... 25	156 249	AEVU-100-...-P-A-S26	156 309	AEVU-100-...-A-P-A-S26

Siłowniki kompaktowe AEVU/AEVUZ

Dane techniczne – Siłowniki jednostronnego działania, wersja podstawowa


Dane do zamówienia – Wersja pchająca, AEVU						
Typ	Tłok \varnothing [mm]	Skok [mm]	Tłocznisko z gwintem wewnętrznym		Tłocznisko z gwintem zewnętrznym	
			Nr części	Typ	Nr części	Typ
S20 - Dwustronne tłocznisko z otworem przelotowym						
	12	1 ... 10	-		156 280	AEVU-12-...-A-P-A-S20
	16	1 ... 25	-		156 281	AEVU-16-...-A-P-A-S20
	20	1 ... 25	-		156 282	AEVU-20-...-A-P-A-S20
	25	1 ... 25	-		156 283	AEVU-25-...-A-P-A-S20
	32	1 ... 25	-		156 284	AEVU-32-...-A-P-A-S20
	40	1 ... 25	-		156 285	AEVU-40-...-A-P-A-S20
	50	1 ... 25	-		156 286	AEVU-50-...-A-P-A-S20
	63	1 ... 25	-		156 287	AEVU-63-...-A-P-A-S20
	80	1 ... 25	-		156 288	AEVU-80-...-A-P-A-S20
	100	1 ... 25	-		156 289	AEVU-100-...-A-P-A-S20
S26 – Dwustronne tłocznisko z otworem przelotowym, odporność na temperaturę do 120 °C						
	12	1 ... 10	-		156 290	AEVU-12-...-A-P-A-S206
	16	1 ... 25	-		156 291	AEVU-16-...-A-P-A-S206
	20	1 ... 25	-		156 292	AEVU-20-...-A-P-A-S206
	25	1 ... 25	-		156 293	AEVU-25-...-A-P-A-S206
	32	1 ... 25	-		156 294	AEVU-32-...-A-P-A-S206
	40	1 ... 25	-		156 295	AEVU-40-...-A-P-A-S206
	50	1 ... 25	-		156 296	AEVU-50-...-A-P-A-S206
	63	1 ... 25	-		156 297	AEVU-63-...-A-P-A-S206
	80	1 ... 25	-		156 298	AEVU-80-...-A-P-A-S206
	100	1 ... 25	-		156 299	AEVU-100-...-A-P-A-S206



Dane do zamówienia – Wersja ciągnąca, wersja podstawowa, AEVUZ						
Typ	Tłok \varnothing [mm]	Skok [mm]	Tłocznisko z gwintem wewnętrznym		Tłocznisko z gwintem zewnętrznym	
			Nr części	Typ	Nr części	Typ
	12	5	157 206	AEVUZ-12-5-P-A	157 252	AEVUZ-12-5-A-P-A
		10	157 207	AEVUZ-12-10-P-A	157 253	AEVUZ-12-10-A-P-A
	16	5	157 211	AEVUZ-16-5-P-A	157 257	AEVUZ-16-5-A-P-A
		10	157 212	AEVUZ-16-10-P-A	157 258	AEVUZ-16-10-A-P-A
		15	157 213	AEVUZ-16-15-P-A	157 259	AEVUZ-16-15-A-P-A
		20	157 214	AEVUZ-16-20-P-A	157 260	AEVUZ-16-20-A-P-A
		25	157 215	AEVUZ-16-25-P-A	157 261	AEVUZ-16-25-A-P-A
	20	5	157 216	AEVUZ-20-5-P-A	157 262	AEVUZ-20-5-A-P-A
		10	157 217	AEVUZ-20-10-P-A	157 263	AEVUZ-20-10-A-P-A
		15	157 218	AEVUZ-20-15-P-A	157 264	AEVUZ-20-15-A-P-A
		20	157 219	AEVUZ-20-20-P-A	157 265	AEVUZ-20-20-A-P-A
		25	157 220	AEVUZ-20-25-P-A	157 266	AEVUZ-20-25-A-P-A
	25	5	157 221	AEVUZ-25-5-P-A	157 267	AEVUZ-25-5-A-P-A
		10	157 222	AEVUZ-25-10-P-A	157 268	AEVUZ-25-10-A-P-A
		15	157 223	AEVUZ-25-15-P-A	157 269	AEVUZ-25-15-A-P-A
		20	157 224	AEVUZ-25-20-P-A	157 270	AEVUZ-25-20-A-P-A
		25	157 225	AEVUZ-25-25-P-A	157 271	AEVUZ-25-25-A-P-A
	32	5	157 226	AEVUZ-32-5-P-A	157 272	AEVUZ-32-5-A-P-A
		10	157 227	AEVUZ-32-10-P-A	157 273	AEVUZ-32-10-A-P-A
		15	157 228	AEVUZ-32-15-P-A	157 274	AEVUZ-32-15-A-P-A
20		157 229	AEVUZ-32-20-P-A	157 275	AEVUZ-32-20-A-P-A	
25		157 230	AEVUZ-32-25-P-A	157 276	AEVUZ-32-25-A-P-A	

Siłowniki kompaktowe AEVU/AEVUZ

FESTO

Dane techniczne – Siłowniki jednostronnego działania, wersja podstawowa

Dane do zamówienia – Wersja ciągnąca, wersja podstawowa, AEVUZ						
Typ	Tłok \varnothing [mm]	Skok [mm]	Tłoczysko z gwintem wewnętrznym		Tłoczysko z gwintem zewnętrznym	
			Nr części	Typ	Nr części	Typ
	40	5	157 231	AEVUZ-40-5-P-A	157 277	AEVUZ-40-5-A-P-A
		10	157 232	AEVUZ-40-10-P-A	157 278	AEVUZ-40-10-A-P-A
		15	157 233	AEVUZ-40-15-P-A	157 279	AEVUZ-40-15-A-P-A
		20	157 234	AEVUZ-40-20-P-A	157 280	AEVUZ-40-20-A-P-A
		25	157 235	AEVUZ-40-25-P-A	157 281	AEVUZ-40-25-A-P-A
	50	10	157 236	AEVUZ-50-10-P-A	157 282	AEVUZ-50-10-A-P-A
		15	157 237	AEVUZ-50-15-P-A	157 283	AEVUZ-50-15-A-P-A
		20	157 238	AEVUZ-50-20-P-A	157 284	AEVUZ-50-20-A-P-A
		25	157 239	AEVUZ-50-25-P-A	157 285	AEVUZ-50-25-A-P-A
	63	10	157 240	AEVUZ-63-10-P-A	157 286	AEVUZ-63-10-A-P-A
		15	157 241	AEVUZ-63-15-P-A	157 287	AEVUZ-63-15-A-P-A
		20	157 242	AEVUZ-63-20-P-A	157 288	AEVUZ-63-20-A-P-A
		25	157 243	AEVUZ-63-25-P-A	157 289	AEVUZ-63-25-A-P-A
	80	10	157 244	AEVUZ-80-10-P-A	157 290	AEVUZ-80-10-A-P-A
		15	157 245	AEVUZ-80-15-P-A	157 291	AEVUZ-80-15-A-P-A
		20	157 246	AEVUZ-80-20-P-A	157 292	AEVUZ-80-20-A-P-A
		25	157 247	AEVUZ-80-25-P-A	157 293	AEVUZ-80-25-A-P-A
	100	10	157 248	AEVUZ-100-10-P-A	157 294	AEVUZ-100-10-A-P-A
		15	157 249	AEVUZ-100-15-P-A	157 295	AEVUZ-100-15-A-P-A
		20	157 250	AEVUZ-100-20-P-A	157 296	AEVUZ-100-20-A-P-A
25		157 251	AEVUZ-100-25-P-A	157 297	AEVUZ-100-25-A-P-A	

Dane do zamówienia – Wersja ciągnąca, AEVUZ						
Typ	Tłok \varnothing [mm]	Skok [mm]	Tłoczysko z gwintem wewnętrznym		Tłoczysko z gwintem zewnętrznym	
			Nr części	Typ	Nr części	Typ
Skok na życzenie						
	12	1 ... 10	156 460	AEVUZ-12-...-P-A	156 480	AEVUZ-12-...-A-P-A
	16	1 ... 25	156 461	AEVUZ-16-...-P-A	156 481	AEVUZ-16-...-A-P-A
	20	1 ... 25	156 462	AEVUZ-20-...-P-A	156 482	AEVUZ-20-...-A-P-A
	25	1 ... 25	156 463	AEVUZ-25-...-P-A	156 483	AEVUZ-25-...-A-P-A
	32	1 ... 25	156 464	AEVUZ-32-...-P-A	156 484	AEVUZ-32-...-A-P-A
	40	1 ... 25	156 465	AEVUZ-40-...-P-A	156 485	AEVUZ-40-...-A-P-A
	50	1 ... 25	156 466	AEVUZ-50-...-P-A	156 486	AEVUZ-50-...-A-P-A
	63	1 ... 25	156 467	AEVUZ-63-...-P-A	156 487	AEVUZ-63-...-A-P-A
	80	1 ... 25	156 468	AEVUZ-80-...-P-A	156 488	AEVUZ-80-...-A-P-A
	100	1 ... 25	156 469	AEVUZ-100-...-P-A	156 489	AEVUZ-100-...-A-P-A
S6 - Odporność na wysoką temp. do 120 °C						
	12	1 ... 10	156 470	AEVUZ-12-...-P-A-S6	156 490	AEVUZ-12-...-A-P-A-S6
	16	1 ... 25	156 471	AEVUZ-16-...-P-A-S6	156 491	AEVUZ-16-...-A-P-A-S6
	20	1 ... 25	156 472	AEVUZ-20-...-P-A-S6	156 492	AEVUZ-20-...-A-P-A-S6
	25	1 ... 25	156 473	AEVUZ-25-...-P-A-S6	156 493	AEVUZ-25-...-A-P-A-S6
	32	1 ... 25	156 474	AEVUZ-32-...-P-A-S6	156 494	AEVUZ-32-...-A-P-A-S6
	40	1 ... 25	156 475	AEVUZ-40-...-P-A-S6	156 495	AEVUZ-40-...-A-P-A-S6
	50	1 ... 25	156 476	AEVUZ-50-...-P-A-S6	156 496	AEVUZ-50-...-A-P-A-S6
	63	1 ... 25	156 477	AEVUZ-63-...-P-A-S6	156 497	AEVUZ-63-...-A-P-A-S6
	80	1 ... 25	156 478	AEVUZ-80-...-P-A-S6	156 498	AEVUZ-80-...-A-P-A-S6
	100	1 ... 25	156 479	AEVUZ-100-...-P-A-S6	156 499	AEVUZ-100-...-A-P-A-S6

Siłowniki kompaktowe AEVU/AEVUZ

FESTO

Dane techniczne – Siłowniki jednostronnego działania, wersja podstawowa

Dane do zamówienia – Zestawy naprawcze		
	Nr części	Typ
Tłok \varnothing	Wersja podstawowa	
12	121 115	AEVU-12-...-(A)-P-A ¹⁾
16	121 116	AEVU-16-...-(A)-P-A ¹⁾
20	121 117	AEVU-20-...-(A)-P-A ¹⁾
25	121 118	AEVU-25-...-(A)-P-A ¹⁾
32	121 119	AEVU-32-...-(A)-P-A ¹⁾
40	121 120	AEVU-40-...-(A)-P-A ¹⁾
50	121 121	AEVU-50-...-(A)-P-A ¹⁾
63	121 122	AEVU-63-...-(A)-P-A ¹⁾
80	121 123	AEVU-80-...-(A)-P-A ¹⁾
100	121 124	AEVU-100-...-(A)-P-A ¹⁾
		S6 - Odporność na wysoką temp. do 120 °C
	383 559	AEVU-12-...-(A)-P-A-S6 ²⁾
	383 560	AEVU-16-...-(A)-P-A-S6 ²⁾
	383 561	AEVU-20-...-(A)-P-A-S6 ²⁾
	383 562	AEVU-25-...-(A)-P-A-S6 ²⁾
	383 563	AEVU-32-...-(A)-P-A-S6 ¹⁾
	383 564	AEVU-40-...-(A)-P-A-S6 ¹⁾
	383 565	AEVU-50-...-(A)-P-A-S6 ¹⁾
	383 566	AEVU-63-...-(A)-P-A-S6 ¹⁾
	383 567	AEVU-80-...-(A)-P-A-S6 ¹⁾
	383 568	AEVU-100-...-(A)-P-A-S6 ¹⁾

1) Smar montażowy dostarczany w komplecie

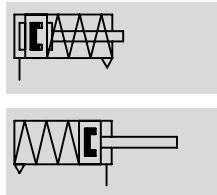
2) Smar montażowy nie jest dostarczany w komplecie. Jeżeli jest potrzebny, należy zamawiać oddzielnie pod numerem 329555 (20 ml)

Siłowniki kompaktowe AEVULQ/AEVULQZ

FESTO

Dane techniczne – Siłownik jednostronnego działania z kwadratowym tłoczyskiem

Funkcja



Ø - Średnica tłoka
16 ... 100 mm

l - Długość skoku
1 ... 25 mm

- www.festo.com

Warianty



S2



S6



S26



S20



S206



AEVULQ-...-P-A



AEVULQ-...-P-A-S2

Ogólne dane techniczne										
Tłok Ø	16	20	25	32	40	50	63	80	100	
Przylączy pneumatyczne	M5	M5	M5	G1/8	G1/8	G1/8	G1/8	G1/8	G1/4	
Zakończenie tłoczyska	Gwint wew.	M4	M5	M5	M6	M6	M8	M8	M10	M12
	Gwintzew.	M8	M10x1.25				M12x1.25	M16x1.5	M20x1.5	
Medium robocze	Filtrowane sprężone powietrze, olejone lub nieolejone									
Konstrukcja	Tłok									
	Tłoczysko									
Amortyzacja	Elastyczne pierścienie amortyzujące w obu położeniach końcowych									
Sygnalizacja położenia	Bezdotykowa sygnalizacja położenia									
Sposób montażu	Przez otwory przelotowe									
	Przy pomocy gwintów wewnętrznych									
	Przy pomocy osprzętu									
Pozycja montażu	Dowolna									

Uwaga: Produkt ten jest zgodny z normą ISO 1179-1 i normą ISO 228-1.

Ciśnienie robocze [bar]									
Tłok Ø	16	20	25	32	40	50	63	80	100
Wersja pchająca AEVULQ									
Tłoczysko jednostronne	1.3 ... 10	1.0 ... 10		0.8 ... 10			0.6 ... 10		
Tłoczysko dwustronne S2/S20	1.5 ... 10	1.4 ... 10		1.2 ... 10			1.0 ... 10		
Wersja ciągnąca AEVULQZ									
Tłoczysko jednostronne	1.3 ... 10	1.0 ... 10		0.8 ... 10					

Warunki otoczenia		
Siłownik kompaktowy	Wersja podstawowa	S6
Temperatura otoczenia ¹⁾ [°C]	-20 ... +80	0 ... +120
Klasa odporności na korozję CRC ²⁾	2	2

1) Należy zwrócić uwagę na zakres działania czujników zbliżeniowych

2) Klasa 2 odporności na korozję zgodnie z normą Festo 940 070

Komponenty wymagające wysokiej odporności na korozję. Części z widoczną częścią zewnętrzną z wymaganiem dekoracyjnej powierzchni, które mają bezpośredni kontakt z normalnym otoczeniem przemysłowym lub mediami, jak chłodziwo lub środki smarujące

Siłowniki kompaktowe AEVULQ/AEVULQZ

FESTO

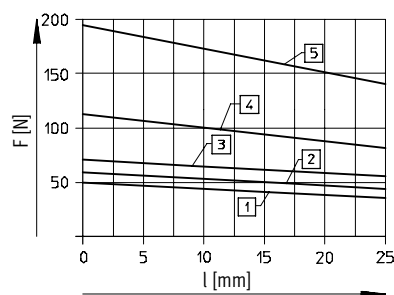
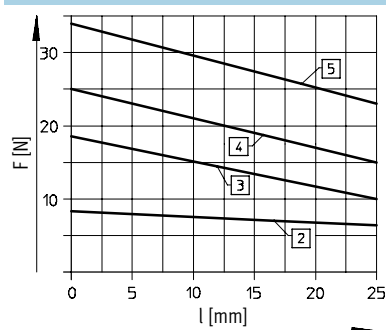
Dane techniczne – Siłownik jednostronnego działania z kwadratowym tłoczyskiem

Siły [N]									
Tłok \varnothing	16	20	25	32	40	50	63	80	100
Wersja pchająca AEVULQ									
Siła teoretyczna przy wysuwie dla 6 bar	111	171	269	450	704	1121	1799	2902	4516
S2/S20	81	123	221	382	636	999	1679	2733	4222
Wersja ciągnąca AEVUQZ									
Siła teoretyczna przy wysuwie dla 6 bar	81	123	221	382	636	999	1679	2733	4222

Dane techniczne – Kwadratowe tłoczysko									
Tłok \varnothing	16	20	25	32	40	50	63	80	100
Maks. moment obrotowy na tłoczysku ¹⁾ [Nm]	0.20	0.45	0.45	0.80	0.80	1.10	1.10	1.50	3.00
Maks. luz skrętny na tłoczysku [°]	±0.9	±0.8	±0.8	±0.6	±0.6	±0.5	±0.5	±0.4	±0.4
Odkształcenie tłoczyska [°/50 mm]	0.30	0.25	0.25	0.20	0.20	0.15	0.15	0.15	0.09

1) Maks. moment nie może być przekraczany nawet przy wykorzystaniu standardowych mocowań

Siła sprężyny powrotnej F w funkcji skoku 1



- 2) AEVULQ/AEVULQZ-16
- 3) AEVULQ/AEVULQZ-20
- 4) AEVULQ/AEVULQZ-25
- 5) AEVULQ/AEVULQZ-32

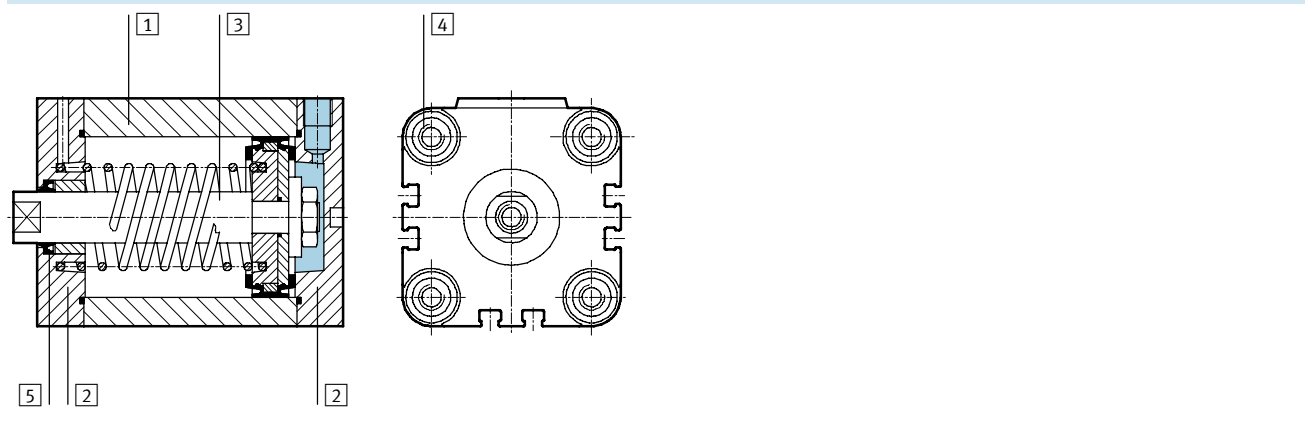
- 1) AEVULQ/AEVULQZ-40
- 2) AEVULQ/AEVULQZ-50
- 3) AEVULQ/AEVULQZ-63
- 4) AEVULQ/AEVULQZ-80
- 5) AEVULQ/AEVULQZ-100

Ciężar [g]									
Tłok \varnothing	16	20	25	32	40	50	63	80	100
Ciężar podstawowy przy 0 mm skoku	89	149	180	300	433	560	1059	1772	2797
Ciężar dodatkowy na 10 mm skoku	15	23	28	40	59	72	107	168	177
Przemieszczone obciążenie przy 0 mm skoku									
Dodatkowe obciążenie na 10 mm skoku	12	20	26	49	63	112	134	307	614
Dodatkowe obciążenie na 10 mm skoku	4	6	6	9	9	16	16	25	38

Siłowniki kompaktowe AEVULQ/AEVULQZ

Dane techniczne – Siłownik jednostronnego działania z kwadratowym tłoczyskiem

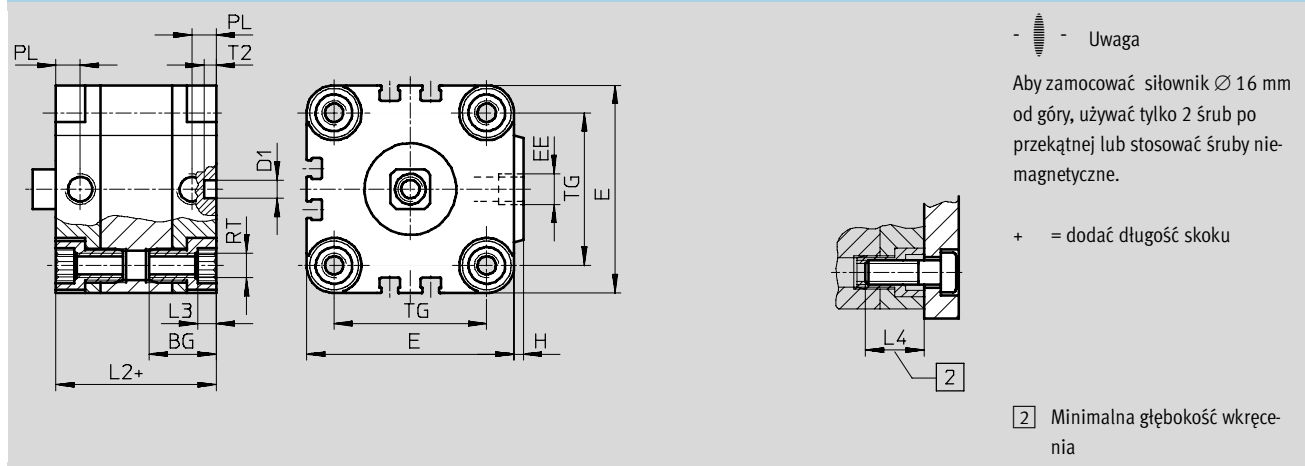
Materiały



Siłownik kompaktowy	Wersja podstawowa	S6
1 Korpus siłownika	Stop aluminium	Stop aluminium
2 Pokrywa końcowa	Stop aluminium	Stop aluminium
3 Tłoczyisko	Ø 16 ... 32 Stal nierdzewna, wysokostopowa	Stal nierdzewna, wysokostopowa
	Ø 40 ... 100 Stal wysokostopowa	Stal wysokostopowa
4 Śruby w pokrywach	Ø 16 Stal nierdzewna, wysokostopowa	Stal nierdzewna, wysokostopowa
	Ø 20 ... 100 Stal odpuszczona	Stal odpuszczona
5 Uszczelnienia dynamiczne	Poliuretan	Kauczuk fluorowy

Wymiary – Siłownik podstawowy

Pobieranie danych CAD → www.festo.com



Ø	BG	D1	E	EE	H	L2	L3	L4	PL	RT	T2	TG
[mm]		Ø H9									-0.2	
16	18.5	6	29	M5	1	38	3	16	8	M4	4	18
20	18.5	6	36	M5	1.5	38	4	18	8	M5	4	22
25	18.5	6	40	M5	1.5	39.5	4	18	8	M5	4	26
32	21.5	6	50	G1/8	2	44.5	5	20	8	M6	4	32
40	21.5	6	60	G1/8	2.5	45.5	5	20	8	M6	4	42
50	22	6	68	G1/8	3	45.5	6	20	8	M8	4	50
63	24.5	8	87	G1/8	4	50	8	25	8	M10	4	62
80	27.5	8	107	G1/8	4	56	8	25	8.5	M10	4	82
100	32.5	8	128	G1/4	5	66.5	8	25	10.5	M10	4	103

Uwaga: Produkt ten jest zgodny z normą ISO 1179-1 i normą ISO 228-1.

Siłowniki kompaktowe AEVULQ/AEVULQZ

Dane techniczne – Siłownik jednostronnego działania z kwadratowym tłoczyskiem

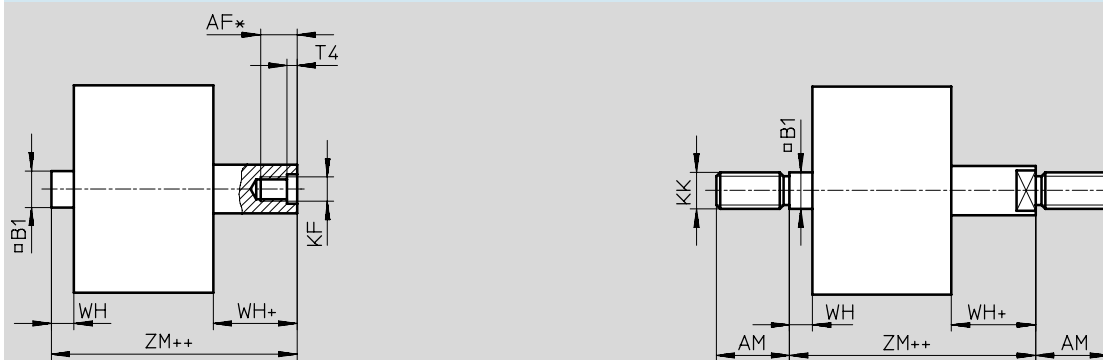
Wymiary – Warianty pchające, AEVULQ

Pobieranie danych CAD → www.festo.com

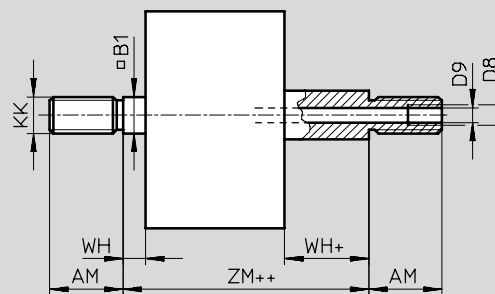
Wersja podstawowa



S2 - Dwustronne tłoczysko



S20 - Dwustronne tłoczysko z otworem przelotowym



+ = dodać długość skoku
++ = dodać 2 długości skoku

∅ [mm]	AF	AM	B1 □	D8	D9 ∅	KF	KK	T4	WH	ZJ	ZM
16	10	20	7	-	3.2	M4	M8	1.5	4.5	42.5	47
20 ²⁾	12	22	9	-	3.8	M5	M10x1.25	2	4.5	42.5	47
25 ²⁾	12	22	9	-	3.8	M5	M10x1.25	2	5.5	45	50.5
32 ²⁾	14	22	10	-	4.5	M6	M10x1.25	2.6	6	50.5	56.5
40 ²⁾	14	22	10	-	4.5	M6	M10x1.25	2.6	6.5	52	58.5
50 ²⁾	16	24	12	-	6	M8	M12x1.25	3.3	7.5	53	60.5
63 ²⁾	16	24	12	-	6	M8	M12x1.25	3.3	7.5	57.5	65
80 ²⁾	20 ¹⁾	32	16	G1/8	8	M10	M16x1.5	4.7	8	64	72
100 ²⁾	24 ¹⁾	40	20	G1/4	11.7	M12	M20x1.5	6.1	10	76.5	86.5

1) Przy skoku <5 mm, maksymalna głębokość wkręcenia jest zmniejszona o 5 mm
2) Nakrętka na tłoczysko jest dostarczana w komplecie z siłownikiem

Siłowniki kompaktowe AEVULQ/AEVULQZ

Dane techniczne – Siłownik jednostronnego działania z kwadratowym tłoczyskiem

FESTO

Wymiary – Warianty ciągnące, AEVULQZ

Pobieranie danych CAD → www.festo.com



+ = dodać długość skoku
++ = dodać 2 długości skoku


∅ [mm]	AF	AM	B1 □	KF	KK	T4	WH	ZJ
16	10	20	7	M4	M8	1.5	4.5	42.5
20 ¹⁾	12	22	9	M5	M10x1.25	2	4.5	42.5
25 ¹⁾	12	22	9	M5	M10x1.25	2	5.5	45
32 ¹⁾	14	22	10	M6	M10x1.25	2.6	6	50.5
40 ¹⁾	14	22	10	M6	M10x1.25	2.6	6.5	52
50 ¹⁾	16	24	12	M8	M12x1.25	3.3	7.5	53
63 ¹⁾	16	24	12	M8	M12x1.25	3.3	7.5	57.5
80 ¹⁾	20	32	16	M10	M16x1.5	4.7	8	64
100 ¹⁾	24	40	20	M12	M20x1.5	6.1	10	76.5

1) Nakrętka na tłoczysko jest dostarczana w komplecie z siłownikiem

Siłowniki kompaktowe AEVULQ/AEVULQZ

FESTO

Dane techniczne – Siłownik jednostronnego działania z kwadratowym tłoczyskiem

Dane do zamówienia – Wersja pchająca, wersja podstawowa, AEVULQ						
Typ	Tłok \varnothing [mm]	Skok [mm]	Tłoczysko z gwintem wewnętrznym		Tłoczysko z gwintem zewnętrznym	
			Nr części	Typ	Nr części	Typ
	16	5	157 027	AEVULQ-16-5-P-A	157 073	AEVULQ-16-5-A-P-A
		10	157 028	AEVULQ-16-10-P-A	157 074	AEVULQ-16-10-A-P-A
		15	157 029	AEVULQ-16-15-P-A	157 075	AEVULQ-16-15-A-P-A
		20	157 030	AEVULQ-16-20-P-A	157 076	AEVULQ-16-20-A-P-A
		25	157 031	AEVULQ-16-25-P-A	157 077	AEVULQ-16-25-A-P-A
	20	5	157 032	AEVULQ-20-5-P-A	157 078	AEVULQ-20-5-A-P-A
		10	157 033	AEVULQ-20-10-P-A	157 079	AEVULQ-20-10-A-P-A
		15	157 034	AEVULQ-20-15-P-A	157 080	AEVULQ-20-15-A-P-A
		20	157 035	AEVULQ-20-20-P-A	157 081	AEVULQ-20-20-A-P-A
		25	157 036	AEVULQ-20-25-P-A	157 082	AEVULQ-20-25-A-P-A
	25	5	157 037	AEVULQ-25-5-P-A	157 083	AEVULQ-25-5-A-P-A
		10	157 038	AEVULQ-25-10-P-A	157 084	AEVULQ-25-10-A-P-A
		15	157 039	AEVULQ-25-15-P-A	157 085	AEVULQ-25-15-A-P-A
		20	157 040	AEVULQ-25-20-P-A	157 086	AEVULQ-25-20-A-P-A
		25	157 041	AEVULQ-25-25-P-A	157 087	AEVULQ-25-25-A-P-A
	32	5	157 042	AEVULQ-32-5-P-A	157 088	AEVULQ-32-5-A-P-A
		10	157 043	AEVULQ-32-10-P-A	157 089	AEVULQ-32-10-A-P-A
		15	157 044	AEVULQ-32-15-P-A	157 090	AEVULQ-32-15-A-P-A
		20	157 045	AEVULQ-32-20-P-A	157 091	AEVULQ-32-20-A-P-A
		25	157 046	AEVULQ-32-25-P-A	157 092	AEVULQ-32-25-A-P-A
	40	5	157 047	AEVULQ-40-5-P-A	157 093	AEVULQ-40-5-A-P-A
		10	157 048	AEVULQ-40-10-P-A	157 094	AEVULQ-40-10-A-P-A
		15	157 049	AEVULQ-40-15-P-A	157 095	AEVULQ-40-15-A-P-A
		20	157 050	AEVULQ-40-20-P-A	157 096	AEVULQ-40-20-A-P-A
		25	157 051	AEVULQ-40-25-P-A	157 097	AEVULQ-40-25-A-P-A
50	10	157 052	AEVULQ-50-10-P-A	157 098	AEVULQ-50-10-A-P-A	
	15	157 053	AEVULQ-50-15-P-A	157 099	AEVULQ-50-15-A-P-A	
	20	157 054	AEVULQ-50-20-P-A	157 100	AEVULQ-50-20-A-P-A	
	25	157 055	AEVULQ-50-25-P-A	157 101	AEVULQ-50-25-A-P-A	
63	10	157 056	AEVULQ-63-10-P-A	157 102	AEVULQ-63-10-A-P-A	
	15	157 057	AEVULQ-63-15-P-A	157 103	AEVULQ-63-15-A-P-A	
	20	157 058	AEVULQ-63-20-P-A	157 104	AEVULQ-63-20-A-P-A	
	25	157 059	AEVULQ-63-25-P-A	157 105	AEVULQ-63-25-A-P-A	
80	10	157 060	AEVULQ-80-10-P-A	157 106	AEVULQ-80-10-A-P-A	
	15	157 061	AEVULQ-80-15-P-A	157 107	AEVULQ-80-15-A-P-A	
	20	157 062	AEVULQ-80-20-P-A	157 108	AEVULQ-80-20-A-P-A	
	25	157 063	AEVULQ-80-25-P-A	157 109	AEVULQ-80-25-A-P-A	
100	10	157 064	AEVULQ-100-10-P-A	157 110	AEVULQ-100-10-A-P-A	
	15	157 065	AEVULQ-100-15-P-A	157 111	AEVULQ-100-15-A-P-A	
	20	157 066	AEVULQ-100-20-P-A	157 112	AEVULQ-100-20-A-P-A	
	25	157 067	AEVULQ-100-25-P-A	157 113	AEVULQ-100-25-A-P-A	

Siłowniki kompaktowe AEVULQ/AEVULQZ

FESTO


Dane techniczne – Siłownik jednostronnego działania z kwadratowym tłoczyskiem


Dane do zamówienia – Wersja pchająca, AEVULQ						
Typ	Tłok \varnothing [mm]	Skok [mm]	Tłoczysko z gwintem wewnętrznym		Tłoczysko z gwintem zewnętrznym	
			Nr części	Typ	Nr części	Typ
Skok na życzenie						
	16	1 ... 25	156 321	AEVULQ-16-...-P-A	156 361	AEVULQ-16-...-A-P-A
	20	1 ... 25	156 322	AEVULQ-20-...-P-A	156 362	AEVULQ-20-...-A-P-A
	25	1 ... 25	156 323	AEVULQ-25-...-P-A	156 363	AEVULQ-25-...-A-P-A
	32	1 ... 25	156 324	AEVULQ-32-...-P-A	156 364	AEVULQ-32-...-A-P-A
	40	1 ... 25	156 325	AEVULQ-40-...-P-A	156 365	AEVULQ-40-...-A-P-A
	50	1 ... 25	156 326	AEVULQ-50-...-P-A	156 366	AEVULQ-50-...-A-P-A
	63	1 ... 25	156 327	AEVULQ-63-...-P-A	156 367	AEVULQ-63-...-A-P-A
	80	1 ... 25	156 328	AEVULQ-80-...-P-A	156 368	AEVULQ-80-...-A-P-A
	100	1 ... 25	156 329	AEVULQ-100-...-P-A	156 369	AEVULQ-100-...-A-P-A
S2 - Dwustronne tłoczysko						
	16	1 ... 25	156 331	AEVULQ-16-...-P-A-S2	156 371	AEVULQ-16-...-A-P-A-S2
	20	1 ... 25	156 332	AEVULQ-20-...-P-A-S2	156 372	AEVULQ-20-...-A-P-A-S2
	25	1 ... 25	156 333	AEVULQ-25-...-P-A-S2	156 373	AEVULQ-25-...-A-P-A-S2
	32	1 ... 25	156 334	AEVULQ-32-...-P-A-S2	156 374	AEVULQ-32-...-A-P-A-S2
	40	1 ... 25	156 335	AEVULQ-40-...-P-A-S2	156 375	AEVULQ-40-...-A-P-A-S2
	50	1 ... 25	156 336	AEVULQ-50-...-P-A-S2	156 376	AEVULQ-50-...-A-P-A-S2
	63	1 ... 25	156 337	AEVULQ-63-...-P-A-S2	156 377	AEVULQ-63-...-A-P-A-S2
	80	1 ... 25	156 338	AEVULQ-80-...-P-A-S2	156 378	AEVULQ-80-...-A-P-A-S2
	100	1 ... 25	156 339	AEVULQ-100-...-P-A-S2	156 379	AEVULQ-100-...-A-P-A-S2
S6 - Odporność na wysoką temp. do 120 °C						
	16	1 ... 25	156 351	AEVULQ-16-...-P-A-S6	156 411	AEVULQ-16-...-A-P-A-S6
	20	1 ... 25	156 352	AEVULQ-20-...-P-A-S6	156 412	AEVULQ-20-...-A-P-A-S6
	25	1 ... 25	156 353	AEVULQ-25-...-P-A-S6	156 413	AEVULQ-25-...-A-P-A-S6
	32	1 ... 25	156 354	AEVULQ-32-...-P-A-S6	156 414	AEVULQ-32-...-A-P-A-S6
	40	1 ... 25	156 355	AEVULQ-40-...-P-A-S6	156 415	AEVULQ-40-...-A-P-A-S6
	50	1 ... 25	156 356	AEVULQ-50-...-P-A-S6	156 416	AEVULQ-50-...-A-P-A-S6
	63	1 ... 25	156 357	AEVULQ-63-...-P-A-S6	156 417	AEVULQ-63-...-A-P-A-S6
	80	1 ... 25	156 358	AEVULQ-80-...-P-A-S6	156 418	AEVULQ-80-...-A-P-A-S6
	100	1 ... 25	156 359	AEVULQ-100-...-P-A-S6	156 419	AEVULQ-100-...-A-P-A-S6
S26 – Dwustronne tłoczysko, odporność na temperaturę do 120 °C						
	16	1 ... 25	156 341	AEVULQ-16-...-P-A-S26	156 401	AEVULQ-16-...-A-P-A-S26
	20	1 ... 25	156 342	AEVULQ-20-...-P-A-S26	156 402	AEVULQ-20-...-A-P-A-S26
	25	1 ... 25	156 343	AEVULQ-25-...-P-A-S26	156 403	AEVULQ-25-...-A-P-A-S26
	32	1 ... 25	156 344	AEVULQ-32-...-P-A-S26	156 404	AEVULQ-32-...-A-P-A-S26
	40	1 ... 25	156 345	AEVULQ-40-...-P-A-S26	156 405	AEVULQ-40-...-A-P-A-S26
	50	1 ... 25	156 346	AEVULQ-50-...-P-A-S26	156 406	AEVULQ-50-...-A-P-A-S26
	63	1 ... 25	156 347	AEVULQ-63-...-P-A-S26	156 407	AEVULQ-63-...-A-P-A-S26
	80	1 ... 25	156 348	AEVULQ-80-...-P-A-S26	156 408	AEVULQ-80-...-A-P-A-S26
	100	1 ... 25	156 349	AEVULQ-100-...-P-A-S26	156 409	AEVULQ-100-...-A-P-A-S26
S20 - Dwustronne tłoczysko z otworem przelotowym						
	16	1 ... 25	-		156 381	AEVULQ-16-...-A-P-A-S20
	20	1 ... 25	-		156 382	AEVULQ-20-...-A-P-A-S20
	25	1 ... 25	-		156 383	AEVULQ-25-...-A-P-A-S20
	32	1 ... 25	-		156 384	AEVULQ-32-...-A-P-A-S20
	40	1 ... 25	-		156 385	AEVULQ-40-...-A-P-A-S20
	50	1 ... 25	-		156 386	AEVULQ-50-...-A-P-A-S20
	63	1 ... 25	-		156 387	AEVULQ-63-...-A-P-A-S20
	80	1 ... 25	-		156 388	AEVULQ-80-...-A-P-A-S20
	100	1 ... 25	-		156 389	AEVULQ-100-...-A-P-A-S20

Siłowniki kompaktowe AEVULQ/AEVULQZ

FESTO

Dane techniczne – Siłownik jednostronnego działania z kwadratowym tłoczyskiem

Dane do zamówienia – Wersja pchająca, AEVULQ						
Typ	Tłok \varnothing [mm]	Skok [mm]	Tłoczysko z gwintem wewnętrznym		Tłoczysko z gwintem zewnętrznym	
			Nr części	Typ	Nr części	Typ
S26 – Dwustronne tłoczysko z otworem przelotowym, odporność na temperaturę do 120 °C						
	16	1 ... 25	-		156 391	AEVULQ-16-...-A-P-A-S206
	20	1 ... 25	-		156 392	AEVULQ-20-...-A-P-A-S206
	25	1 ... 25	-		156 393	AEVULQ-25-...-A-P-A-S206
	32	1 ... 25	-		156 394	AEVULQ-32-...-A-P-A-S206
	40	1 ... 25	-		156 395	AEVULQ-40-...-A-P-A-S206
	50	1 ... 25	-		156 396	AEVULQ-50-...-A-P-A-S206
	63	1 ... 25	-		156 397	AEVULQ-63-...-A-P-A-S206
	80	1 ... 25	-		156 398	AEVULQ-80-...-A-P-A-S206
	100	1 ... 25	-		156 399	AEVULQ-100-...-A-P-A-S206

Dane do zamówienia – Wersja ciągnąca, wersja podstawowa, AEVULQZ						
Typ	Tłok \varnothing [mm]	Skok [mm]	Tłoczysko z gwintem wewnętrznym		Tłoczysko z gwintem zewnętrznym	
			Nr części	Typ	Nr części	Typ
	16	5	157 119	AEVULQZ-16-5-P-A	157 165	AEVULQZ-16-5-A-P-A
		10	157 120	AEVULQZ-16-10-P-A	157 166	AEVULQZ-16-10-A-P-A
		15	157 121	AEVULQZ-16-15-P-A	157 167	AEVULQZ-16-15-A-P-A
		20	157 122	AEVULQZ-16-20-P-A	157 168	AEVULQZ-16-20-A-P-A
		25	157 123	AEVULQZ-16-25-P-A	157 169	AEVULQZ-16-25-A-P-A
	20	5	157 124	AEVULQZ-20-5-P-A	157 170	AEVULQZ-20-5-A-P-A
		10	157 125	AEVULQZ-20-10-P-A	157 171	AEVULQZ-20-10-A-P-A
		15	157 126	AEVULQZ-20-15-P-A	157 172	AEVULQZ-20-15-A-P-A
		20	157 127	AEVULQZ-20-20-P-A	157 173	AEVULQZ-20-20-A-P-A
		25	157 128	AEVULQZ-20-25-P-A	157 174	AEVULQZ-20-25-A-P-A
	25	5	157 129	AEVULQZ-25-5-P-A	157 175	AEVULQZ-25-5-A-P-A
		10	157 130	AEVULQZ-25-10-P-A	157 176	AEVULQZ-25-10-A-P-A
		15	157 131	AEVULQZ-25-15-P-A	157 177	AEVULQZ-25-15-A-P-A
		20	157 132	AEVULQZ-25-20-P-A	157 178	AEVULQZ-25-20-A-P-A
		25	157 133	AEVULQZ-25-25-P-A	157 179	AEVULQZ-25-25-A-P-A
	32	5	157 134	AEVULQZ-32-5-P-A	157 180	AEVULQZ-32-5-A-P-A
		10	157 135	AEVULQZ-32-10-P-A	157 181	AEVULQZ-32-10-A-P-A
		15	157 136	AEVULQZ-32-15-P-A	157 182	AEVULQZ-32-15-A-P-A
		20	157 137	AEVULQZ-32-20-P-A	157 183	AEVULQZ-32-20-A-P-A
		25	157 138	AEVULQZ-32-25-P-A	157 184	AEVULQZ-32-25-A-P-A
	40	5	157 139	AEVULQZ-40-5-P-A	157 185	AEVULQZ-40-5-A-P-A
		10	157 140	AEVULQZ-40-10-P-A	157 186	AEVULQZ-40-10-A-P-A
		15	157 141	AEVULQZ-40-15-P-A	157 187	AEVULQZ-40-15-A-P-A
		20	157 142	AEVULQZ-40-20-P-A	157 188	AEVULQZ-40-20-A-P-A
25		157 143	AEVULQZ-40-25-P-A	157 189	AEVULQZ-40-25-A-P-A	
50	10	157 144	AEVULQZ-50-10-P-A	157 190	AEVULQZ-50-10-A-P-A	
	15	157 145	AEVULQZ-50-15-P-A	157 191	AEVULQZ-50-15-A-P-A	
	20	157 146	AEVULQZ-50-20-P-A	157 192	AEVULQZ-50-20-A-P-A	
	25	157 147	AEVULQZ-50-25-P-A	157 193	AEVULQZ-50-25-A-P-A	
63	10	157 148	AEVULQZ-63-10-P-A	157 194	AEVULQZ-63-10-A-P-A	
	15	157 149	AEVULQZ-63-15-P-A	157 195	AEVULQZ-63-15-A-P-A	
	20	157 150	AEVULQZ-63-20-P-A	157 196	AEVULQZ-63-20-A-P-A	
	25	157 151	AEVULQZ-63-25-P-A	157 197	AEVULQZ-63-25-A-P-A	

Siłowniki kompaktowe AEVULQ/AEVULQZ

FESTO

Dane techniczne – Siłownik jednostronnego działania z kwadratowym tłoczyskiem

Dane do zamówienia – Wersja ciągnąca, wersja podstawowa, AEVULQZ						
Typ	Tłok \varnothing [mm]	Skok [mm]	Tłoczysko z gwintem wewnętrznym		Tłoczysko z gwintem zewnętrznym	
			Nr części	Typ	Nr części	Typ
	80	10	157 152	AEVULQZ-80-10-P-A	157 198	AEVULQZ-80-10-A-P-A
		15	157 153	AEVULQZ-80-15-P-A	157 199	AEVULQZ-80-15-A-P-A
		20	157 154	AEVULQZ-80-20-P-A	157 200	AEVULQZ-80-20-A-P-A
		25	157 155	AEVULQZ-80-25-P-A	157 201	AEVULQZ-80-25-A-P-A
	100	10	157 156	AEVULQZ-100-10-P-A	157 202	AEVULQZ-100-10-A-P-A
		15	157 157	AEVULQZ-100-15-P-A	157 203	AEVULQZ-100-15-A-P-A
		20	157 158	AEVULQZ-100-20-P-A	157 204	AEVULQZ-100-20-A-P-A
		25	157 159	AEVULQZ-100-25-P-A	157 205	AEVULQZ-100-25-A-P-A

Dane do zamówienia – Wersja ciągnąca, AEVULQZ						
Typ	Tłok \varnothing [mm]	Skok [mm]	Tłoczysko z gwintem wewnętrznym		Tłoczysko z gwintem zewnętrznym	
			Nr części	Typ	Nr części	Typ
Skok na życzenie						
	16	1 ... 25	156 421	AEVULQZ-16-...-P-A	156 441	AEVULQZ-16-...-A-P-A
	20	1 ... 25	156 422	AEVULQZ-20-...-P-A	156 442	AEVULQZ-20-...-A-P-A
	25	1 ... 25	156 423	AEVULQZ-25-...-P-A	156 443	AEVULQZ-25-...-A-P-A
	32	1 ... 25	156 424	AEVULQZ-32-...-P-A	156 444	AEVULQZ-32-...-A-P-A
	40	1 ... 25	156 425	AEVULQZ-40-...-P-A	156 445	AEVULQZ-40-...-A-P-A
	50	1 ... 25	156 426	AEVULQZ-50-...-P-A	156 446	AEVULQZ-50-...-A-P-A
	63	1 ... 25	156 427	AEVULQZ-63-...-P-A	156 447	AEVULQZ-63-...-A-P-A
	80	1 ... 25	156 428	AEVULQZ-80-...-P-A	156 448	AEVULQZ-80-...-A-P-A
	100	1 ... 25	156 429	AEVULQZ-100-...-P-A	156 449	AEVULQZ-100-...-A-P-A

S6 - Odporność na wysoką temp. do 120 °C

	16	1 ... 25	156 431	AEVULQZ-16-...-P-A-S6	156 451	AEVULQZ-16-...-A-P-A-S6
	20	1 ... 25	156 432	AEVULQZ-20-...-P-A-S6	156 452	AEVULQZ-20-...-A-P-A-S6
	25	1 ... 25	156 433	AEVULQZ-25-...-P-A-S6	156 453	AEVULQZ-25-...-A-P-A-S6
	32	1 ... 25	156 434	AEVULQZ-32-...-P-A-S6	156 454	AEVULQZ-32-...-A-P-A-S6
	40	1 ... 25	156 435	AEVULQZ-40-...-P-A-S6	156 455	AEVULQZ-40-...-A-P-A-S6
	50	1 ... 25	156 436	AEVULQZ-50-...-P-A-S6	156 456	AEVULQZ-50-...-A-P-A-S6
	63	1 ... 25	156 437	AEVULQZ-63-...-P-A-S6	156 457	AEVULQZ-63-...-A-P-A-S6
	80	1 ... 25	156 438	AEVULQZ-80-...-P-A-S6	156 458	AEVULQZ-80-...-A-P-A-S6
	100	1 ... 25	156 439	AEVULQZ-100-...-P-A-S6	156 459	AEVULQZ-100-...-A-P-A-S6

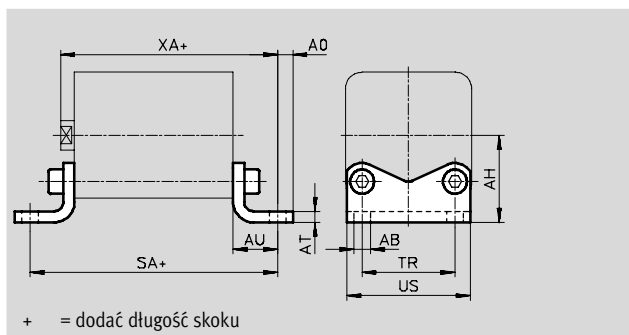
Siłowniki kompaktowe ADVU/AEVU

Osprzęt

Łapy mocujące HUA
do tłoka \varnothing 12 ... 100 mm

Łapy mocujące HNC
do tłoka \varnothing 125 mm
(bez zdjęcia)

Materiał:
HUA/HNC: Stal galwanizowana
HUA-...-R3: Stal, srebrne pokrycie
ochronne, wysoka odporność na
korozję
Bez miedzi, PTFE i silikonu



Wymiary i dane potrzebne do zamówienia												
Dla \varnothing	AB \varnothing	AH	AO	AT	AU	SA		TR	US	XA		
						Wersja podstawowa	S1			Wersja podstawowa	S1	
12/16	5.5	22	4.75	3	13	64	-	18	27	55.5	-	
20	6.6	27	6.25	4	16	70	-	22	34	58.5	-	
25	6.6	29	6.25	4	16	71.5	77.5	26	38	61	73	
32	6.6	34	8.25	5	18	80.5	-	32	48	68.5	-	
40	9	40.5	8.25	5	20	85.5	92.5	42	58	72	89	
50	9	47	8.25	6	24	93.5	-	50	66	77	-	
63	11	56.5	11.75	6	27	104	112	62	85	84.5	106.5	
80	11	68.5	11.75	8	30	116	-	82	105	94	-	
100	13.5	81	11.75	8	33	132.5	143.5	103	126	109.5	137.5	
125	16.5	90	22	8	45	171	-	90	131	144	-	

Dla \varnothing	Ciężar [g]	Wersja podstawowa			Wysoka odporność na korozję		
		CRC ¹⁾	Nr części	Typ	CRC ¹⁾	Nr części	Typ
12/16	39	2	157 309	HUA-12/16	3	176 873	HUA-12/16-R3
20	78	2	157 310	HUA-20	3	176 874	HUA-20-R3
25	90	2	157 311	HUA-25	3	176 875	HUA-25-R3
32	155	2	157 312	HUA-32	3	176 876	HUA-32-R3
40	201	2	157 313	HUA-40	3	176 877	HUA-40-R3
50	314	2	157 314	HUA-50	3	176 878	HUA-50-R3
63	550	2	157 315	HUA-63	3	176 879	HUA-63-R3
80	825	2	157 316	HUA-80	3	176 880	HUA-80-R3
100	1050	2	157 317	HUA-100	3	176 881	HUA-100-R3
125	1845		174 375	HNC-125	4	176 943	CRHNC-125

1) Klasa 2 odporności na korozję zgodnie z normą Festo 940 070
Komponenty wymagające wysokiej odporności na korozję. Części z widoczną częścią zewnętrzną z wymaganiem dekoracyjnej powierzchni, które mają bezpośredni kontakt z normalnym otoczeniem przemysłowym lub mediami, jak chłodziwo lub środki smarujące.
Klasa 3 odporności na korozję zgodnie z normą Festo 940 070
Komponenty wymagające wysokiej odporności na korozję. Zewnętrzne widoczne części o bezpośrednim kontakcie z atmosferą przemysłową lub mediami jak rozpuszczalniki i czynniki czyszczące, z naciskiem na wymagania odnośnie powierzchni.
Klasa 4 odporności na korozję zgodnie z normą Festo 940 070
Komponenty wymagające wysokiej odporności na korozję. Części stosowane z agresywnymi mediami, np. przemysł spożywczy lub chemiczny. W przypadku tych aplikacji należy wesprzeć się specjalnymi testami z wykorzystaniem danych mediów

Siłowniki kompaktowe ADVU/AEVU

FESTO

Osprzęt

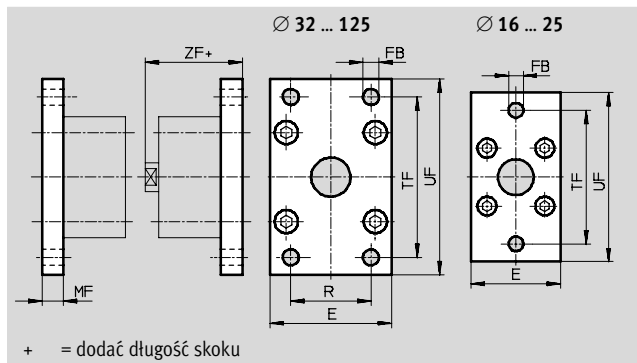
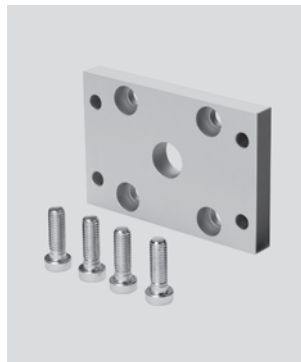
Mocowanie kołnierzone FUA
do tłoka $\varnothing 12 \dots 100$ mm

Mocowanie kołnierzone FNC
do tłoka $\varnothing 125$ mm
(bez zdjęcia)

Materiał:

FUA: Anodowane aluminium

FNC: Stal galwanizowana



Wymiary i dane potrzebne do zamówienia												
Dla \varnothing	E	FB \varnothing	MF	R	TF	UF	ZF		CRC ²⁾	Ciężar [g]	Nr części	Typ
							Wersja podsta- wowa	S1				
12/16	29	5.5	10	-	43	55	52.5	-	2	48	157 299	FUA-12/16
20	36	6.6	10	-	55	70	52.5	-	2	72	157 300	FUA-20
25	40	6.6	10	-	60	76	55	67	2	87	157 301	FUA-25
32	50	7	10	32	65	80	60.5	-	2	117	157 302	FUA-32
40	60	9	10	36	82	102	62	79	2	180	157 303	FUA-40
50	68	9	12	45	90	110	65	-	2	266	157 304	FUA-50
63	87	9	15	50	110	130	72.5	91.5	2	550	157 305	FUA-63
80	107	12	15	63	135	160	76	-	2	745	157 306	FUA-80
100	128	14	15	75	163	190	91.5	119.5	2	1035	157 307	FUA-100
125	132	16	20	90	180	210	119	-	2	3750	174 382	FNC-125 ¹⁾

1) Bez miedzi, PTFE i silikonu

2) Klasa 2 odporności na korozję zgodnie z normą Festo 940 070

Komponenty wymagające wysokiej odporności na korozję. Części z widoczną częścią zewnętrzną z wymaganiem dekoracyjnej powierzchni, które mają bezpośredni kontakt z normalnym otoczeniem przemysłowym lub mediami, jak chłodziwo lub środki smarujące

Siłowniki kompaktowe ADVU/AEUV

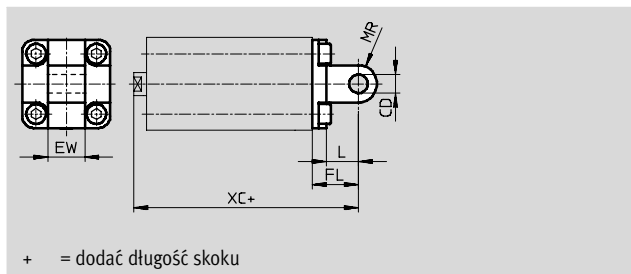
Osprzęt

Kołnierz wahlivy SUA do tłoka $\varnothing 12 \dots 25$ mm

Materiał:
SUA: Anodowane aluminium
SUA- ... -R3: Aluminium, srebrne
pokrycie ochronne, wysoka odporność
na korozję
Bez miedzi, PTFE i silikonu



$\varnothing 12 \dots 25$ mm



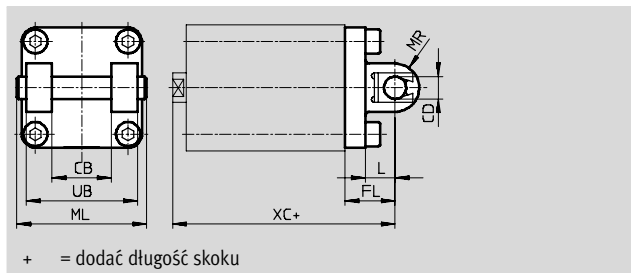
+ = dodać długość skoku

do tłoka $\varnothing 32 \dots 100$ mm

Materiał:
SUA: Anodowane aluminium
SUA- ... -R3: Aluminium, srebrne
pokrycie ochronne, wysoka odporność
na korozję
Bez miedzi, PTFE i silikonu



$\varnothing 32 \dots 100$ mm



+ = dodać długość skoku

Wymiary i dane potrzebne do zamówienia

Dla \varnothing	CB	CD \varnothing	EW	FL	L	ML	MR	UB	XC	
									Wersja podstawowa	S1
12/16	-	6	12	16	10	-	6	-	58.5	-
20	-	8	16	20	14	-	8	-	62.5	-
25	-	8	16	20	14	-	8	-	65	77
32	26	10	-	22	13	54	10	45	72.5	-
40	28	12	-	25	16	62	12	52	77	94
50	32	12	-	27	16	70	12	60	80	-
63	40	16	-	32	21	82	16	70	89.5	111.5
80	50	16	-	36	23	102	16	90	100	-
100	60	20	-	41	26	126	20	110	117.5	145.5

Dla \varnothing	Ciężar [g]	Wersja podstawowa		Wysoka odporność na korozję	
		Nr części	Typ	Nr części	Typ
12/16	43	157 319	SUA-12/16	176 883	SUA-12/16-R3
20	78	157 320	SUA-20	176 884	SUA-20-R3
25	86	157 321	SUA-25	176 885	SUA-25-R3
32	208	157 322	SUA-32	176 886	SUA-32-R3
40	320	157 323	SUA-40	176 887	SUA-40-R3
50	437	157 324	SUA-50	176 888	SUA-50-R3
63	760	157 325	SUA-63	176 889	SUA-63-R3
80	1190	157 326	SUA-80	176 890	SUA-80-R3
100	1900	157 327	SUA-100	176 891	SUA-100-R3

- - Uwaga

Maksymalny całkowity skok nie może być przekroczony przy kombinacji siłowników i kołnierzy wahlivych

Dla \varnothing	Maks. długość skoku [mm]
12	50
16	50
20	50
25	50
32	100

Dla \varnothing	Maks. długość skoku [mm]
40	100
50	100
63	100
80	150
100	150

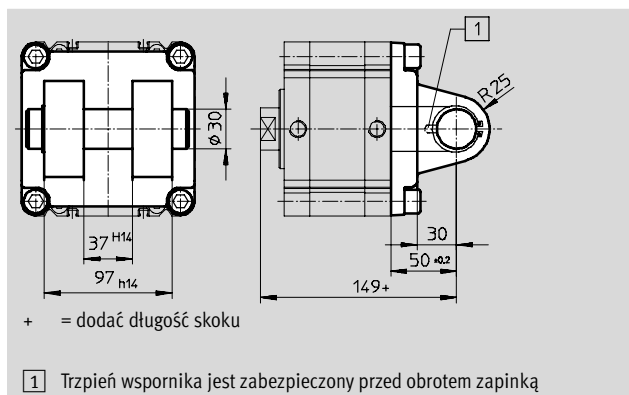
Siłowniki kompaktowe ADVU/AEUV

FESTO

Osprzęt

Kołnierz wahliwy SNC-125 do tłoka Ø 125 mm

Materiał:
Odlew aluminiowy

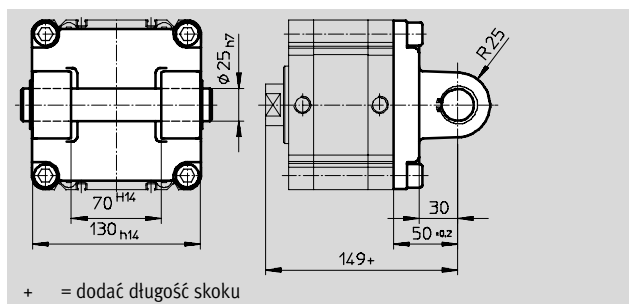


Dane do zamówienia				
Dla Ø	CRC ¹⁾	Ciężar [g]	Wersja podstawowa	
			Nr części	Typ
125	2	1785	174 389	SNC-125

- 1) Klasa 2 odporności na korozję zgodnie z normą Festo 940 070
Komponenty wymagające wysokiej odporności na korozję. Części z widoczną częścią zewnętrzną z wymaganiem dekoracyjnej powierzchni, które mają bezpośredni kontakt z normalnym otoczeniem przemysłowym lub mediami, jak chłodziwo lub środki smarujące

Kołnierz wahliwy SNCB-125 do tłoka Ø 125 mm

Materiał:
SNCB-125: Odlew ciśnieniowy aluminiowy
SNCB-125-R3: Odlew aluminiowy z pokryciem ochronnym, wysoka ochrona antykorozyjna
Bez miedzi, PTFE i silikonu



Dane do zamówienia					
Dla Ø	Ciężar [g]	Wersja podstawowa		R3 - Wysoka odporność na korozję	
		Nr części	Typ	CRC ¹⁾	Nr części Typ
125	1785	174 396	SNCB-125	3	176 950 SNCB-125-R3

- 1) Klasa 3 odporności na korozję zgodnie z normą Festo 940 070
Komponenty wymagające wysokiej odporności na korozję. Zewnętrzne widoczne części o bezpośrednim kontakcie z atmosferą przemysłową lub mediami jak rozpuszczalniki i czynniki czyszczące, z naciskiem na wymagania odnośnie powierzchni.

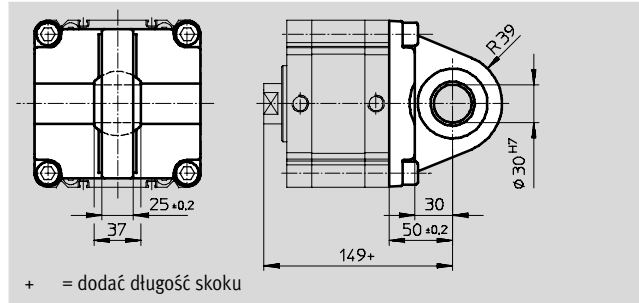
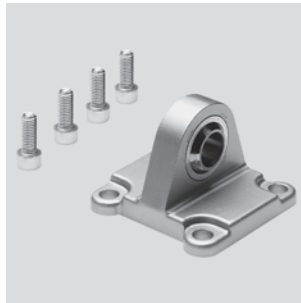
Siłowniki kompaktowe ADVU/AEVU

FESTO

Osprzęt

Kołnierz wahliwy SNCS-125 do tłoka \varnothing 125 mm

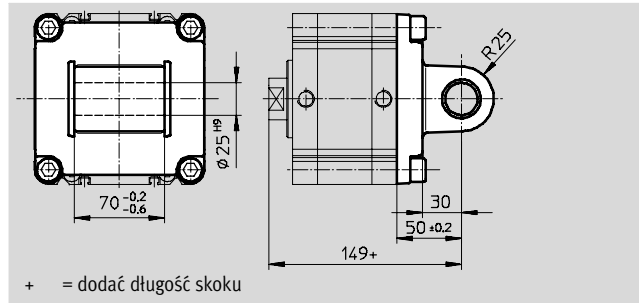
Materiał:
Odlew aluminiowy



Dane do zamówienia			
Dla \varnothing	Ciężar [g]	Wersja podstawowa	
		Nr części	Typ
125	1410	174 403	SNCS-125

Kołnierz wahliwy SNCL-125 do tłoka \varnothing 125 mm

Materiał:
Odlew aluminiowy



Dane do zamówienia			
Dla \varnothing	Ciężar [g]	Wersja podstawowa	
		Nr części	Typ
125	1245	174 410	SNCL-125

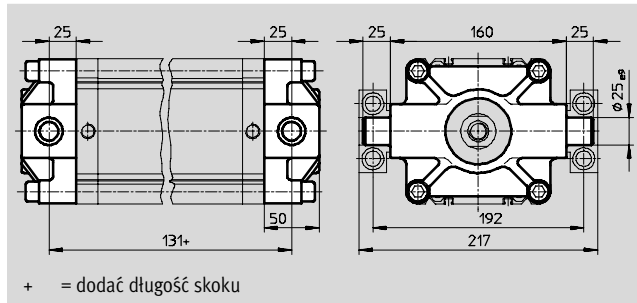
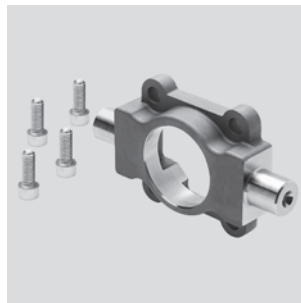
Siłowniki kompaktowe ADVU/AEVU

FESTO

Osprzęt

Kołnier z czopami ZNCF-125 do tłoka Ø 125 mm


Materiał:
Stal nierdzewna, wysokostopowa
Bez miedzi, PTFE i silikonu

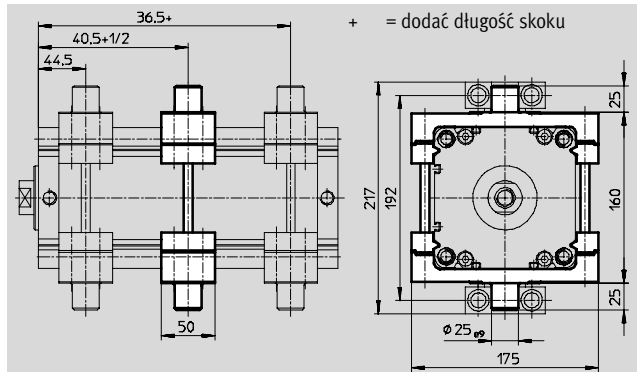


Dane do zamówienia			
Dla Ø	Ciężar [g]	Wersja podstawowa	
		Nr części	Typ
125	3490	174 417	ZNCF-125

Zespół obejm wahlowej ZNCM-125 do tłoka Ø 125 mm

Materiał:
Stal odpuszczona

-  - Uwaga
Mocowanie wahlwe można zamontować w dowolnym położeniu na korpusie siłownika.



Dane do zamówienia			
Dla Ø	CRC ¹⁾	Ciężar [g]	Wersja podstawowa
			Nr części Typ
125	2	2940	163 531 ZNCM-125

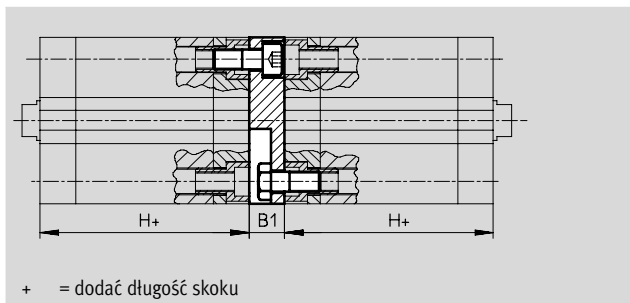
1) Klasa 2 odporności na korozję zgodnie z normą Festo 940 070
Komponenty wymagające wysokiej odporności na korozję. Części z widoczną częścią zewnętrzną z wymaganiem dekoracyjnej powierzchni, które mają bezpośredni kontakt z normalnym otoczeniem przemysłowym lub mediami, jak chłodziwo lub środki smarujące

Siłowniki kompaktowe ADVU/AEVU

Osprzęt

Zespół adaptera DPVU do tłoka $\varnothing 12 \dots 100 \text{ mm}$

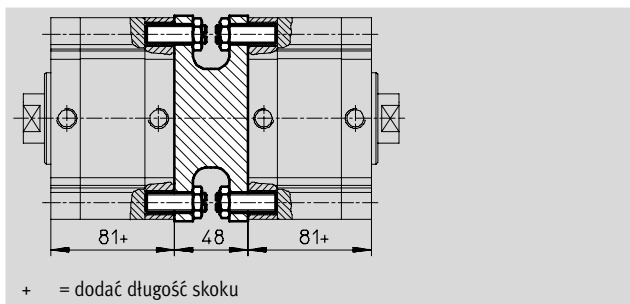
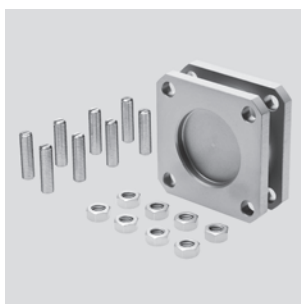
Materiał:
Aluminium
Bez miedzi, PTFE i silikonu



+ = dodać długość skoku

Zespół adaptera DPNC do tłoka $\varnothing 125 \text{ mm}$

Materiał:
Kołnierz: Stop aluminium
Gwintowane trzpienie, nakrętki: Stal galwanizowana



+ = dodać długość skoku

Wymiary i dane potrzebne do zamówienia							
Dla \varnothing	B1	H	Maks. całkowita długość skoku [mm]	CRC ¹⁾	Ciężar [g]	Nr części	Typ
12/16	12.5	38	400	2	22	161 194	DPVU-12/16
20	12.5	38	400	2	36	161 195	DPVU-20
25	13	39.5	400	2	44	161 196	DPVU-25
32	14.5	44.5	600	2	90	161 197	DPVU-32
40	14.5	45.5	600	2	137	161 198	DPVU-40
50	14.5	45.5	600	2	177	161 199	DPVU-50
63	14.5	50	600	2	308	161 200	DPVU-63
80	16.5	56	800	2	495	161 201	DPVU-80
100	19.5	66.5	800	2	859	161 202	DPVU-100
125	48	81	1000		1600	174 424	DPNC-125

- Uwaga
Maksymalny całkowity skok nie może być przekroczony przy połączeniu siłowników adapterem.

1) Klasa 2 odporności na korozję zgodnie z normą Festo 940 070
Komponenty wymagające wysokiej odporności na korozję. Części z widoczną częścią zewnętrzną z wymaganiem dekoracyjnej powierzchni, które mają bezpośredni kontakt z normalnym otoczeniem przemysłowym lub mediami, jak chłodziwo lub środki smarujące

Połączenie dwóch siłowników o identycznych tłokach \varnothing jako siłownik 3 lub 4-położeniowy

Siłownik 3 lub 4-położeniowy składa się z dwóch oddzielnych siłowników, których tłoczyska wysuwają się w przeciwnych kierunkach. Oznacza to,

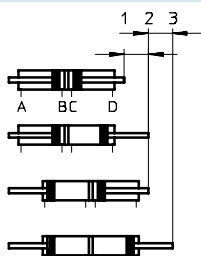
że w zależności odysterowania i skoku, ten typ siłownika może przyjąć do czterech położeń. W każdym przypadku siłownik dochodzi

precyzyjnie do zderzaka. Jeżeli jeden koniec tłoczyska jest zamocowany, wówczas przemieszcza się korpus

siłownika. Siłownik musi być podłączony przy pomocy elastycznych przewodów.

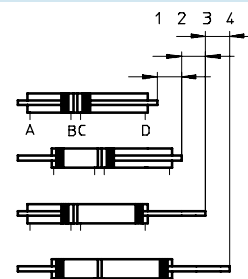
Wersja 3 położeń

Dwa siłowniki o identycznych skokach muszą być połączone tylnymi pokrywami.



Wersja 4 położeń

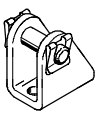
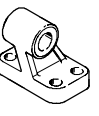
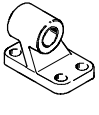
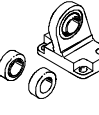
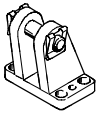
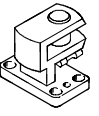
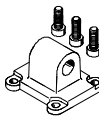

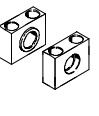
Dwa siłowniki o różnych skokach muszą być połączone tylnymi pokrywami.

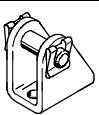
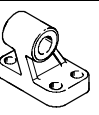
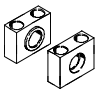


Siłowniki kompaktowe ADVU/AEVU

Osprzęt

FESTO

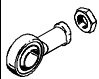
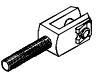
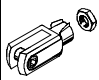
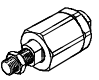
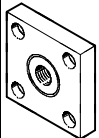
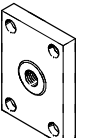
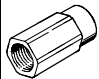
Dane do zamówienia – Elementy mocujące				Dane techniczne → Internet: clevis foot			
Opis	Dł. Ø	Nr części	Typ	Opis	Dł. Ø	Nr części	Typ
Mocowanie wahlwe LBN				Mocowanie wahlwe LNG			
	12	6 058	LBN-12/16		32	33 890	LNG-32
	16	6 058	LBN-12/16		40	33 891	LNG-40
	20	6 059	LBN-20/25		50	33 892	LNG-50
	25	6 059	LBN-20/25		63	33 893	LNG-63
					80	33 894	LNG-80
					100	33 895	LNG-100
Mocowanie wahlwe LN				Mocowanie wahlwe LSN			
	32	5 147	LN-32		32	5 561	LSN-32
	40	5 148	LN-40		40	5 562	LSN-40
	50	5 149	LN-50		50	5 563	LSN-50
	63	5 150	LN-63		63	5 564	LSN-63
	80	5 151	LN-80		80	5 565	LSN-80
	100	5 152	LN-100		100	5 566	LSN-100
	125	9 036	LN-125		125	6 987	LSN-125
Mocowanie wahlwe LBG				Mocowanie wahlwe LQG			
	20, 25, 32, 40	31 761	LBG-32		20, 25, 32, 40	31 768	LQG-32
	50, 63	31 762	LBG-40		50, 63	31 769	LQG-40
	80	31 763	LBG-50		80	31 770	LQG-50
		31 764	LBG-63			31 771	LQG-63
	100	31 765	LBG-80		100	31 772	LQG-80
		31 766	LBG-100			31 773	LQG-100
	31 767	LBG-125		31 774	LQG-125		
Kotnierz wahlwy SNCL				Mocowanie wahlwe LSNSG			
	32	174 404	SNCL-32		125	31 753	LSNSG-125
	40	174 405	SNCL-40				
	50	174 406	SNCL-50				
	63	174 407	SNCL-63				
	80	174 408	SNCL-80				
	100	174 409	SNCL-100				
125	174 410	SNCL-125					
				Kostki łożyskowe LNZG			
					125	32 962	LNZG-100/125

Dane do zamówienia – Elementy mocujące korozjooodporne				Dane techniczne → Internet: clevis foot			
Opis	Dł. Ø	Nr części	Typ	Opis	Dł. Ø	Nr części	Typ
Mocowanie wahlwe CRLBN				Mocowanie wahlwe CRLNG			
	12	161 862	CRLBN-12/16		32	161 840	CRLNG-32
	16	161 862	CRLBN-12/16		40	161 841	CRLNG-40
	20	161 863	CRLBN-20/25		50	161 842	CRLNG-50
	25	161 863	CRLBN-20/25		63	161 843	CRLNG-63
					80	161 844	CRLNG-80
					100	161 845	CRLNG-100
Kostki łożyskowe do czopów CRLNZG							
	125	161 877	CRLNZG-100/125				

Siłowniki kompaktowe ADVU/AEVU

Osprzęt


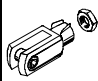
FESTO

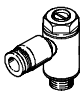

Dane do zamówienia – Osprzęt do tłoczysek				Dane techniczne → Internet: piston-rod attachment			
Opis	Dla Ø	Nr części	Typ	Opis	Dla Ø	Nr części	Typ
Głowica przegubowa SGS				Głowica widełkowa SGA			
	12	9 254	SGS-M6		12	-	-
	16	9 255	SGS-M8		16		
	20	9 261	SGS-M10x1,25		20	32 954	SGA-M10x1,25
	25				25		
	32				32		
	40				40		
	50	9 262	SGS-M12x1,25		50	10 767	SGA-M12x1,25
	63				63		
	80	9 263	SGS-M16x1,5		80	10 768	SGA-M16x1,5
	100	9 264	SGS-M20x1,5		100	10 769	SGA-M20x1,5
125	10 774	SGS-M27x2	125	10 770	SGA-M27x2		
Głowica widełkowa SG				Łącznik wahliwy FK			
	12	3 110	SG-M6		12	2 061	FK-M6
	16	3 111	SG-M8		16	2 062	FK-M8
	20	6 144	SG-M10x1,25		20	6 140	FK-M10x1,25
	25				25		
	32				32		
	40				40		
	50	6 145	SG-M12x1,25		50	6 141	FK-M12x1,25
	63				63		
	80	6 146	SG-M16x1,5		80	6 142	FK-M16x1,5
	100	6 147	SG-M20x1,5		100	6 143	FK-M20x1,5
125	14 987	SG-M27x2-B	125	10 485	FK-M27x2		
Element sprzęgający KSG				Element sprzęgający KSZ			
	12	-	-		12	36 123	KSZ-M6
	16				16	36 124	KSZ-M8
	20	32 963	KSG-M10x1,25		20	36 125	KSZ-M10x1,25
	25				25		
	32				32		
	40				40		
	50	32 964	KSG-M12x1,25		50	36 126	KSZ-M12x1,25
	63				63		
	80	32 965	KSG-M16x1,5		80	36 127	KSZ-M16x1,5
	100	32 966	KSG-M20x1,5		100	36 128	KSZ-M20x1,5
125	32 967	KSG-M27x2	125	-	-		
Adapter AD							
	12	157 328	AD-M6-M5				
		157 329	AD-M6-1/8				
		157 330	AD-M6-1/4				
	16	157 331	AD-M8-1/8				
		157 332	AD-M8-1/4				
	20	157 333	AD-M10x1,25-1/8				
	25	157 334	AD-M10x1,25-1/4				
	32						
	40						
	50	160 256	AD-M12x1,25-1/4				
63	160 257	AD-M12x1,25-3/8					

Siłowniki kompaktowe ADVU/AEVU

Osprzęt

FESTO

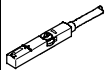

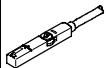
Dane do zamówienia – Elementy mocujące korozjooodporne do tłoczków				Dane techniczne → Internet: crsg			
Opis	Dłg. Ø	Nr części	Typ	Opis	Dłg. Ø	Nr części	Typ
Głowica przegubowa CRSGS				Głowica widelkowa CRSG			
	12	195 580	CRSGS-M6		12	13 567	CRSG-M6
	16	195 581	CRSGS-M8		16	13 568	CRSG-M8
	20	195 582	CRSGS-M10x1,25		20	13 569	CRSG-M10x1,25
	25						
	32						
	40	195 583	CRSGS-M12x1,25		40	13 570	CRSG-M12x1,25
	50						
	63						
	80	195 584	CRSGS-M16x1,5		80	13 571	CRSG-M16x1,5
	100	195 585	CRSGS-M20x1,5		100	13 572	CRSG-M20x1,5
125	195 586	CRSGS-M27x2	125	185 361	CRSG-M27x2		

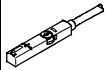
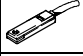
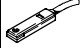
Dane do zamówienia - Zawory dławiąco-zwrotne				Dane techniczne → Internet: grl			
Przyłącze	Gwint	Do przewodu o śr. zew.	Materiał	Nr części	Typ		
				Dla dławienia na wylocie			
	M5	3	Konstrukcja metalowa	193 137	GRLA-M5-QS-3-D		
		4		193 138	GRLA-M5-QS-4-D		
		6		193 139	GRLA-M5-QS-6-D		
	G1/8	3		193 142	GRLA-1/8-QS-3-D		
		4		193 143	GRLA-1/8-QS-4-D		
		6		193 144	GRLA-1/8-QS-6-D		
		8		193 145	GRLA-1/8-QS-8-D		
		10		193 148	GRLA-1/8-QS-10-D		
	G1/4	6		193 146	GRLA-1/4-QS-6-D		
		8		193 147	GRLA-1/4-QS-8-D		
		10					
	Dla dławienia na wlocie						
		M5		3	Konstrukcja metalowa	193 153	GRLZ-M5-QS-3-D
				4		193 154	GRLZ-M5-QS-4-D
				6		193 155	GRLZ-M5-QS-6-D
G1/8		3	193 156	GRLZ-1/8-QS-3-D			
		4	193 157	GRLZ-1/8-QS-4-D			
		6	193 158	GRLZ-1/8-QS-6-D			
		8	193 159	GRLZ-1/8-QS-8-D			



Siłowniki kompaktowe ADVU/AEVO

Osprzęt

FESTO

Dane do zamówienia – Czujniki do rowka T, magneto-rezystancyjne						Dane techniczne → Internet: smt	
	Sposób montażu	Wyjście dwustanowe	Przyłącze elektryczne	Długość kabla [m]	Nr części	Typ	
Funkcja N/O							
	Wkładane do rowka od góry, nie wystają z rowka	PNP	Kabel, 3-żyły	2.5	543 867	SMT-8M-PS-24V-K-2,5-OE	
			Wtyczka M8x1, 3-pin	0.3	543 866	SMT-8M-PS-24V-K-0,3-M8D	
		NPN	Wtyczka M12x1, 3-pin	0.3	543 869	SMT-8M-PS-24V-K-0,3-M12	
			Kabel, 3-żyły	2.5	543 870	SMT-8M-NS-24V-K-2,5-OE	
	Wkładanie od początku rowka, nie wystaje poza obrys profilu	PNP	Kabel, 3-żyły	2.5	175 436	SMT-8-PS-K-LED-24-B	
			Wtyczka M8x1, 3-pin	0.3	175 484	SMT-8-PS-S-LED-24-B	
Funkcja N/Z							
	Wkładane do rowka od góry, nie wystają z rowka	PNP	Kabel, 3-żyły	7.5	543 873	SMT-8M-PO-24V-K7,5-OE	

Dane do zamówienia – Czujniki do rowka T, magnetyczne, stykowe						Dane techniczne → Internet: sme		
	Sposób montażu	Wyjście dwustanowe	Przyłącze elektryczne	Długość kabla [m]	Nr części	Typ		
Funkcja N/O								
	Wkładane do rowka od góry, nie wystają z rowka	Styk	Kabel, 3-żyły	2.5	543 862	SME-8M-DS-24V-K-2,5-OE		
				5.0	543 863	SME-8M-DS-24V-K-5,0-OE		
			Wtyczka M8x1, 3-pin	Kabel, 3-żyły	2.5	543 872	SME-8M-ZS-24V-K-2,5-OE	
				0.3	543 861	SME-8M-DS-24V-K-0,3-M8D		
	Wkładanie od początku rowka, nie wystaje poza obrys profilu	Styk	Kabel, 3-żyły	2.5	150 855	SME-8-K-LED-24		
			Wtyczka M8x1, 3-pin	0.3	150 857	SME-8-S-LED-24		
Funkcja N/Z								
	Wkładanie od początku rowka, nie wystaje poza obrys profilu	Styk	Kabel, 3-żyły	7.5	160 251	SME-8-O-K-LED-24		

Dane do zamówienia – Kable łączące					Dane techniczne → Internet: nebu	
	Przyłącze elektryczne, lewa strona	Przyłącze elektryczne, prawa strona	Długość kabla [m]	Nr części	Typ	
	Gniazdo wtykowe proste, M8x1, 3-pin	Kabel, otwarty koniec, 3-żyły	2.5	541 333	NEBU-M8G3-K-2.5-LE3	
			5	541 334	NEBU-M8G3-K-5-LE3	
	Gniazdo wtykowe proste, M12x1, 5-pin	Kabel, otwarty koniec, 3-żyły	2.5	541 363	NEBU-M12G5-K-2.5-LE3	
			5	541 364	NEBU-M12G5-K-5-LE3	
	Gniazdo wtykowe kątowe, M8x1, 3-pin	Kabel, otwarty koniec, 3-żyły	2.5	541 338	NEBU-M8W3-K-2.5-LE3	
			5	541 341	NEBU-M8W3-K-5-LE3	
	Gniazdo wtykowe kątowe, M12x1, 5-pin	Kabel, otwarty koniec, 3-żyły	2.5	541 367	NEBU-M12W5-K-2.5-LE3	
			5	541 370	NEBU-M12W5-K-5-LE3	

Dane do zamówienia – Zaślepka dla rowka T					
	Montaż	Długość	Nr części	Typ	
	Można wkładać od góry	2x 0.5 m	151 680	ABP-5-S	