

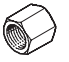
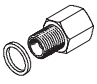





Raccordi filettati

Panoramica

FESTO







Forma	Esecuzione	Tipo	Attacco D1			Attacco D2			→ Pagina
			Filettatura M	Filettatura G ¹⁾	Filettatura R ¹⁾	Filettatura M	Filettatura G ¹⁾	Filettatura R ¹⁾	
Forma diritta	Tappo								
		B	M3	-	-	-	-	-	3 / 5.10-6
			M5	-	-	-	-		
			M7	-	-	-	-		
			-	G ^{1/8}	-	-	-		
			-	G ^{1/4}	-	-	-		
			-	G ^{3/8}	-	-	-		
			-	G ^{1/2}	-	-	-		
	-	G ^{3/4}	-	-	-				
	-	G1	-	-	-				
	Manicotto								
		NPFB-S	M5	-	-	-	-	-	3 / 5.10-12
			-	G ^{1/8}	-	-	-		
			-	G ^{1/4}	-	-	-		
			-	G ^{3/8}	-	-	-		
-			G ^{1/2}	-	-	-			
	QM	M5	-	-	-	-	-	3 / 5.10-10	
		-	G ^{1/8}	-	-	-			
		-	G ^{1/4}	-	-	-			
		-	G ^{3/8}	-	-	-			
		-	G ^{1/2}	-	-	-			
	QM	M5	-	-	M5	-	-	3 / 5.10-10	
		-	G ^{1/8}	-	-	G ^{1/8}			
		-	G ^{1/4}	-	-	G ^{1/4}			
		-	G ^{3/8}	-	-	G ^{3/8}			
		-	G ^{1/2}	-	-	G ^{1/2}			
Manicotto di riduzione									
	NPFB-R	-	G ^{1/8}	-	-	G ^{3/8}	-	3 / 5.10-12	
		-	G ^{1/2}	-	-	G ^{3/4}			
	QMR	-	G ^{1/8}	-	M5	-	-	3 / 5.10-11	
		-	G ^{1/4}	-	-	G ^{1/8}			
		-	G ^{3/8}	-	-	G ^{1/4}			
		-	G ^{1/2}	-	-	G ^{3/8}			
Prolunga									
	NPFB-E...	-	G ^{1/8}	-	-	G ^{1/8}	-	3 / 5.10-13	
		-	G ^{1/4}	-	-	G ^{1/4}			
		-	G ^{3/8}	-	-	G ^{3/8}			
		-	G ^{1/2}	-	-	G ^{1/2}			

1) Per le filettature cilindriche dei raccordi filettati NPFB è consigliabile l'applicazione del nastro di tenuta per filetti GWB-0,1 cod. prod. 9076.

Raccordi filettati

Panoramica

FESTO





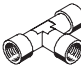
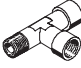
Forma	Esecuzione	Tipo	Attacco D1			Attacco D2			→ Pagina
			Filettatura M	Filettatura G ¹⁾	Filettatura R ¹⁾	Filettatura M	Filettatura G ¹⁾	Filettatura R ¹⁾	
Forma diritta	Niplo doppio								
		NPFB-D	M5	-	-	M5	-	-	3 / 5.10-14
			M7	-	-	-	G1/8		
			-	G1/8	-	-	G1/8, G1/4, G3/8		
			-	G1/4	-	-	G1/4, G3/8, G1/2		
			-	G3/8	-	-	G3/8, G1/2		
			-	G1/2	-	-	G1/2		
			-	-	R1/8	-	R1/8, R1/4, R3/8		
			-	-	R1/4	-	R1/4, R3/8, R1/2		
			-	-	R3/8	-	R3/8, R1/2		
			-	-	R1/2	-	R1/2, R3/4		
	-	-	R3/4	-	R3/4				
	-	-	R1	-	R1				
		E	M3	-	-	M3	-	-	3 / 5.10-8
			M5	-	-	M5	G1/8		
M7			-	-	-	G1/8			
-			G1/8	-	-	G1/8, G1/4, G3/8			
-			G1/4	-	-	G1/4, G3/8, G1/2			
-			G3/8	-	-	G3/8, G1/2			
-			G1/2	-	-	G1/2, G3/4			
-	G3/4	-	-	G3/4					
	ESK	-	-	R1/8	-	-	R1/8, R1/4, R3/8	3 / 5.10-9	
		-	-	R1/4	-	-	R1/4, R3/8, R1/2		
		-	-	R3/8	-	-	R3/8, R1/2		
		-	-	R1/2	-	-	R1/2		
Niplo di riduzione - Filettatura interna/esterna									
	NPFB-R	M5	-	-	-	G1/8	-	3 / 5.10-15	
		-	G1/8	-	-	G1/4, G3/8			
		-	G1/4	-	-	G3/8			
		-	G3/8	-	-	G1/2			
Niplo di riduzione - Filettatura esterna/interna									
	NPFB-R	-	G1/8	-	M5	-	-	3 / 5.10-15	
		-	G1/4	-	-	G1/8			
		-	G3/8	-	-	G1/8, G1/4			
		-	G1/2	-	-	G1/4, G3/8			
		-	G3/4	-	-	G1/2			
	D	M3	-	-	M5	-	-	3 / 5.10-7	
		M5	-	-	M7	G1/8, G1/4			
		M7	-	-	-	G1/8			
		-	G1/8	-	-	G1/4, G3/8			
		-	G1/4	-	-	G3/8, G1/2, G3/4			
		-	G3/8	-	-	G1/2, G3/4			
		-	G1/2	-	-	G3/4, G1			
-	G3/4	-	-	G1					

1) Per le filettature cilindriche dei raccordi filettati NPFB è consigliabile l'applicazione del nastro di tenuta per filetti GWB-0,1 cod. prod. 9076.

Raccordi filettati

Panoramica

FESTO

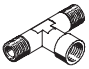

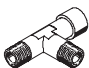





Forma	Esecuzione	Tipo	Attacco D1			Attacco D2			→ Pagina
			Filettatura M	Filettatura G ¹⁾	Filettatura R ¹⁾	Filettatura M	Filettatura G ¹⁾	Filettatura R ¹⁾	
Forma diritta 	Raccordo passante interno								
	SCM	M5	–	–	–	–	–	–	3 / 5.10-9
		–	G1/8	–	–	–	–	–	
		–	G1/4	–	–	–	–	–	
		–	G3/8	–	–	–	–	–	
–	G1/2	–	–	–	–	–			
Forma a L 	Raccordo filettato a L - Filettatura interna								
	NPFB-L	M5	–	–	–	–	–	–	NO TAG
		–	G1/8	–	–	–	–	–	
		–	G1/4	–	–	–	–	–	
		–	G3/8	–	–	–	–	–	
		–	G1/2	–	–	–	–	–	
		–	G3/4	–	–	–	–	–	
		–	G1	–	–	–	–	–	
	Raccordo filettato a L - Filettatura esterna/interna								
		NPFB-L	M5	–	–	M5	–	–	3 / 5.10-16
			–	G1/8	–	–	–	R1/8	
			–	G1/4	–	–	–	R1/4	
			–	G3/8	–	–	–	R3/8	
–			G1/2	–	–	–	R1/2		
–			G3/4	–	–	–	R3/4		
–			G1	–	–	–	R1		
Raccordo filettato a L - Filettatura esterna									
	NPFB-L	M5	–	–	–	–	–	3 / 5.10-17	
		–	–	–	–	–	R1/8		
		–	–	–	–	–	R1/4		
		–	–	–	–	–	R3/8		
		–	–	–	–	–	R1/2		
		–	–	–	–	–	R3/4		
		–	–	–	–	–	R1		
Forma a T 	Raccordo filettato a T - Filettatura interna								
	NPFB-T	M5	–	–	–	–	–	–	NO TAG
		–	G1/8	–	–	–	–	–	
		–	G1/4	–	–	–	–	–	
		–	G3/8	–	–	–	–	–	
		–	G1/2	–	–	–	–	–	
		–	G3/4	–	–	–	–	–	
		–	G1	–	–	–	–	–	
	Raccordo filettato a T - Filettatura interna/esterna/interna								
		NPFB-T	M5	–	–	M5	–	–	3 / 5.10-18
			–	G1/8	–	–	–	R1/8	
			–	G1/4	–	–	–	R1/4	
			–	G3/8	–	–	–	R3/8	
–			G1/2	–	–	–	R1/2		
–			G3/4	–	–	–	R3/4		
–			G1	–	–	–	R1		

1) Per le filettature cilindriche dei raccordi filettati NPFB è consigliabile l'applicazione del nastro di tenuta per filetti GWB-0,1 cod. prod. 9076.

Raccordi filettati

Panoramica

FESTO

Forma	Esecuzione	Tipo	Attacco D1			Attacco D2			→ Pagina
			Filettatura M	Filettatura G ¹⁾	Filettatura R ¹⁾	Filettatura M	Filettatura G ¹⁾	Filettatura R ¹⁾	
Forma a T	Raccordo filettato a T - Filettatura interna/esterna/esterna								
		NPFB-T	-	G1/8	-	-	-	R1/8	3 / 5.10-18
	G1/4			R1/4					
	G3/8			R3/8					
	G1/2			R1/2					
	Raccordo filettato a T - Filettatura esterna								
		NPFB-T	-	-	R1/8	-	-	-	3 / 5.10-19
	R1/4								
	R3/8								
	R1/2								
	R3/4								
	R1								
Raccordo filettato a T - Filettatura esterna/esterna/interna									
	NPFB-T	-	-	R1/8	-	-	G1/8	3 / 5.10-19	
R1/4				G1/4					
R3/8				G3/8					
R1/2				G1/2					
Raccordo filettato a T - Filettatura esterna/interna/interna									
	NPFB-T	M5	-	-	M5	-	-	3 / 5.10-20	
R1/8				G1/8					
R1/4				G1/4					
R3/8				G3/8					
R1/2				G1/2					
R3/4				G3/4					
R1	G1								
Forma a Y	Raccordo filettato a Y - Filettatura interna								
		NPFB-Y	-	G1/8	-	-	-	-	NO TAG
	G1/4								
	G3/8								
	G1/2								
	Raccordo filettato a Y - Filettatura esterna/interna/interna								
	NPFB-Y	-	-	R1/8	-	-	G1/8	3 / 5.10-21	
R1/4				G1/4					
R3/8				G3/8					
R1/2				G1/2					
Forma a X	Raccordo filettato a X - Filettatura interna								
		NPFB-X	-	G1/8	-	-	-	-	NO TAG
	G1/4								
	G3/8								
	G1/2								
	Raccordo filettato a X - Filettatura esterna/interna/interna/interna								
	NPFB-X	-	-	G1/8	-	-	R1/8	3 / 5.10-22	
G1/4				R1/4					
G3/8				R3/8					
G1/2				R1/2					

1) Per le filettature cilindriche dei raccordi filettati NPFB è consigliabile l'applicazione del nastro di tenuta per filetti GWB-0,1 cod. prod. 9076.

Raccordi filettati

Foglio dati

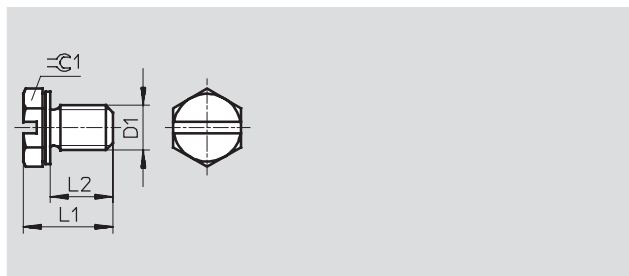
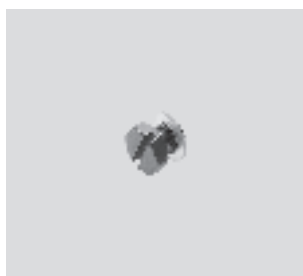
FESTO

Tappo B-M3-S9

con anello di tenuta

Materiali:
acciaio inossidabile fortemente legato

Note materiale
Senza rame e PTFE

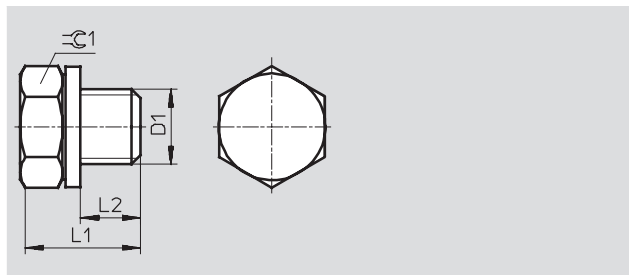


Tappo B-M5

con anello di tenuta

Materiali:
alluminio

Note materiale
Senza rame e PTFE

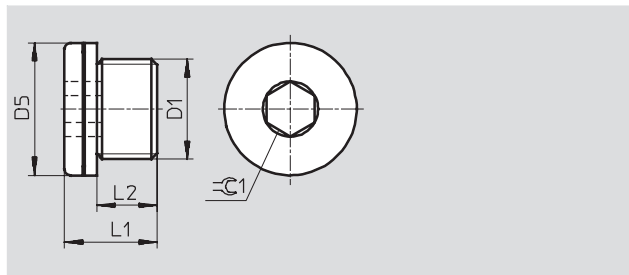


Tappo B

con anello di tenuta

Materiali:
alluminio

Note materiale
Senza rame e PTFE



Dimensioni e dati di ordinazione

Attacco D1	D5 Ø	L1	L2	≈C1	Peso/pezzo [g]	Cod. prod.	Tipo	QT*
Filettatura M								
M3	-	5,3	2,8	4,5	1	30 979	B-M3-S9 ¹⁾	10
M5	-	7,8	3,8	7	1	3 843	B-M5	10
						534 212	B-M5-100	100
	8	6,3	3,8	2,5	2	174 308	B-M5-B	10
M7	9,5	7,8	5,3	3	2	174 309	B-M7	10
Filettatura G								
G ¹ / ₈	14	11	6,4	5	5	3 568	B- ¹ / ₈ ²⁾	10
						534 213	B- ¹ / ₈ -100 ²⁾	100
G ¹ / ₄	18	15	9,8	6	15	3 569	B- ¹ / ₄ ²⁾	10
						534 214	B- ¹ / ₄ -50 ²⁾	50
G ³ / ₈	22	15	9,8	8	22	3 570	B- ³ / ₈ ²⁾	10
						534 215	B- ³ / ₈ -20 ²⁾	20
G ¹ / ₂	26	18	11,65	10	43	3 571	B- ¹ / ₂ ²⁾	10
						534 216	B- ¹ / ₂ -20 ²⁾	20
G ³ / ₄	32	20	13,05	12	73	3 572	B- ³ / ₄ ²⁾	1
G1	39	21	14	17	153	5 763	B-1	1

1) Esecuzione resistente agli acidi e alla corrosione

2) Conformità RoHS

* Quantità in pezzi

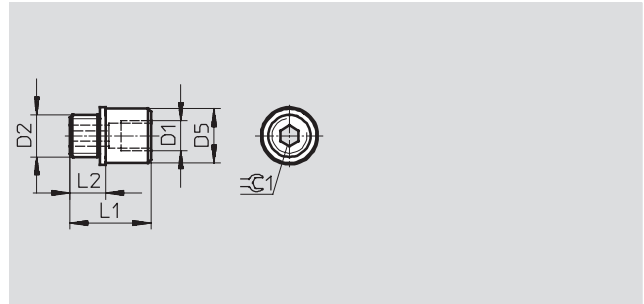
Raccordi filettati

Foglio dati

FESTO

Niplo di riduzione D con anello di tenuta

Materiali:
ottone

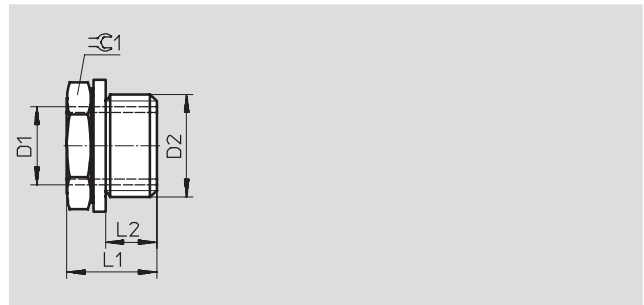


Dimensioni e dati di ordinazione									
Attacco		D5	L1	L2	≅G1	Peso/pezzo [g]	Cod. prod.	Tipo	QT*
D1	D2								
M5	M7	9	13,5	6	3	43	161 359	D-M5I-M7A-ISK	10

* Quantità in pezzi

Niplo di riduzione D con anello di tenuta

Materiali:
ottone
D-M3I-M5A-S9:
acciaio inossidabile fortemente legato



Dimensioni e dati di ordinazione									
Attacco		L1	L2	≅G1	Peso/pezzo [g]	Cod. prod.	Tipo	QT*	
D1	D2								
Filettatura M									
M3	M5	6,3	3,8	7	1	30 980	D-M3I-M5A-S9 ¹⁾	10	
M5 profondità 6 mm	G1/8	9,5	4,9	13	10	3 842	D-M5I-1/8A ²⁾	10	
						534 208	D-M5I-1/8A-100	100	
M5	G1/4	12	5,8	17	12	197 632	D-M5I-1/4A	10	
M7	G1/8	9,5	4,9	13	-	534 144	D-M7I-1/8A	10	
Filettatura G									
G1/8	G1/4	12	5,8	17	8	3 577	D-1/8I-1/4A	10	
						534 209	D-1/8I-1/4A-100	100	
	G3/8	14	6,8	19	-	534 147	D-1/8I-3/8A	10	
G1/4	G3/8	14	6,8	19	14	3 581	D-1/4I-3/8A	10	
						534 210	D-1/4I-3/8A-50	50	
	G1/2	15,5	8,15	24	36	197 633	D-1/4I-1/2A	10	
G3/8	G3/4	20,4	9,05	32	-	534 145	D-1/4I-3/4A	10	
						3 585	D-3/8I-1/2A	10	
	G1/2	15,5	8,15	24	25	534 211	D-3/8I-1/2A-20	20	
G1/2	G3/4	20,4	14	32	45	534 146	D-3/8I-3/4A	10	
						3 588	D-1/2I-3/4A	1	
	G1	21	13	36	110	197 634	D-1/2I-1A	1	
G3/4	G1	21	13	36	55	9 168	D-3/4I-1A	1	

1) Esecuzione resistente agli acidi e alla corrosione
2) Senza rame e PTFE

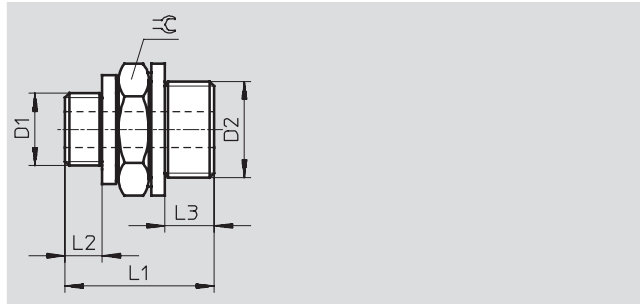
* Quantità in pezzi

Raccordi filettati

Foglio dati

FESTO

Nipplo doppio E
con 2 guarnizioni



Dimensioni e dati di ordinazione										
Attacco		Diámetro nominale	L1	L2	L3	≅G	Peso/pezzo [g]	Cod. prod.	Tipo	QT*
D1	D2									
Filettatura M - Acciaio fortemente legato										
M3	M3	1,7	10	2,8	2,8	4,5	1	30 987	E-M3-M3-S9 ^{1) 2)}	10
Filettatura M - Acciaio										
M5	M5	2,5	12,6	3,8	3,8	7	2	4 139	E-M5-M5 ²⁾	10
	G1/8	2,5	15,3	3,8	4,9	13	1	4 138	E-M5-1/8 ²⁾	10
								534 204	E-M5-1/8-100 ²⁾	100
Filettatura G - Alluminio										
G1/8	G1/8	4,5	17	4,9	4,9	13	1	3 573	E-1/8-1/8 ²⁾	10
	G1/4	4,5	19,5	4,9	5,8	17	1	3 574	E-1/8-1/4 ²⁾	10
								534 205	E-1/8-1/4-100 ²⁾	100
G1/4	G1/4	6,5	21	5,8	5,8	17	1	3 575	E-1/4-1/4 ²⁾	10
	G3/8	6,5	22	5,8	6,8	19	10	3 576	E-1/4-3/8 ²⁾	10
								534 206	E-1/4-3/8-50 ²⁾	50
G3/8	G3/8	9,0	23	6,8	6,8	19	10	3 578	E-3/8-3/8 ²⁾	10
	G1/2	9,0	26,5	6,8	8,15	24	20	3 579	E-3/8-1/2 ²⁾	1
								534 207	E-3/8-1/2-20 ²⁾	20
G1/2	G1/2	13,0	28	8,15	8,15	24	20	3 580	E-1/2-1/2 ²⁾	1
	G3/4	13,0	30,5	8,5	9,05	32	35	3 582	E-1/2-3/4 ²⁾	1
G3/4	G3/4	18,0	32	9,5	9,05	32	30	3 584	E-3/4-3/4 ²⁾	1
Filettatura M - Ottone										
M7	G1/8	4,5	17,7	5,3	4,9	13	-	534 148	E-M7-1/8-MS	10
Filettatura G - Ottone										
G1/8	G1/8	4,5	17	4,9	4,9	13	10	15 621	E-1/8-1/8-MS	10
	G1/4	4,5	19,5	4,9	5,8	17	20	15 622	E-1/8-1/4-MS	10
								534 150	E-1/8-3/8-MS	10
G1/4	G1/4	6,5	21	5,8	5,8	17	20	15 623	E-1/4-1/4-MS	10
	G3/8	6,5	22	5,8	6,8	19	30	15 624	E-1/4-3/8-MS	10
								534 149	E-1/4-1/2-MS	10
G3/8	G3/8	9	23	6,8	6,8	19	30	15 625	E-3/8-3/8-MS	10
	G1/2	9	26,5	6,8	8,15	24	53	15 626	E-3/8-1/2-MS	1
G1/2	G1/2	13	28	8,15	8,15	24	52	15 627	E-1/2-1/2-MS	1
	G3/4	13	30,5	8,15	9,05	32	100	15 628	E-1/2-3/4-MS	1
G3/4	G3/4	18	32	9,05	9,05	32	100	15 629	E-3/4-3/4-MS	1

1) Esecuzione resistente agli acidi e alla corrosione
2) Senza rame e PTFE

* Quantità in pezzi

Raccordi filettati

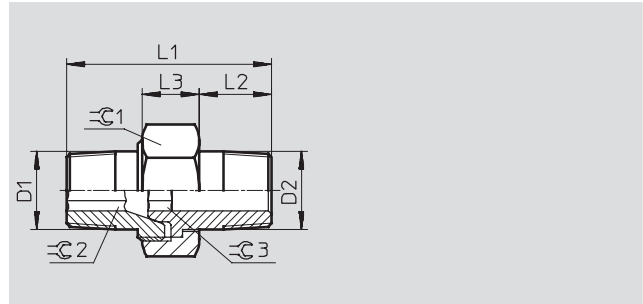
Foglio dati

FESTO

Nipplo doppio ESK

regolabile per adattatore a snodo

Materiali:
ottone

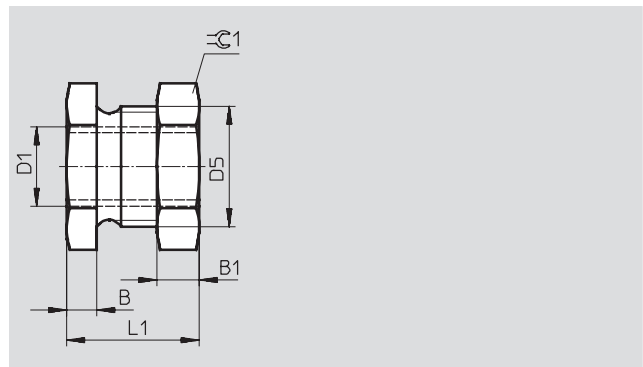


Dimensioni e dati di ordinazione										
Attacco		L1	L2	L3	≡C1	≡C2	≡C3	Cod. prod.	Tipo	QT*
D1	D2									
R1/8	R1/8	27	9	8,5	15	5	5	151 520	ESK-1/8-1/8	1
	R1/4	30,6	12	9,5	19	5	6	534 151	ESK-1/8-1/4	1
	R3/8	34,5	13	10	22	5	8	534 155	ESK-1/8-3/8	1
R1/4	R1/4	34	12	9,5	19	6	6	151 521	ESK-1/4-1/4	1
	R3/8	36	13	10	22	6	8	534 152	ESK-1/4-3/8	1
	R1/2	40,5	16	12	27	6	12	534 153	ESK-1/4-1/2	1
R3/8	R3/8	36	13	10	22	8	8	151 522	ESK-3/8-3/8	1
	R1/2	44	16	12	27	8	12	534 154	ESK-3/8-1/2	1
R1/2	R1/2	44	16	12	27	12	12	151 523	ESK-1/2-1/2	1

* Quantità in pezzi

Raccordo passante interno SCM

Materiali:
alluminio anodizzato blu



Dimensioni e dati di ordinazione										
Attacco	D5	B	B1	L1	≡C1	Peso/pezzo [g]	Cod. prod.	Tipo	QT*	
M5	M10x1	4	3,5	15,5	13	5	9 969	SCM-M5	1	
G1/8	M14x1,5	5	5	20	17	10	9 970	SCM-1/8	1	
G1/4	M20x1,5	5	7	22	24	28	9 971	SCM-1/4	1	
G3/8	M24x1,5	8	8,5	26,5	27	34	9 972	SCM-3/8	1	
G1/2	M30x1,5	8	10,5	28,5	36	78	9 973	SCM-1/2	1	

* Quantità in pezzi

Raccordi filettati

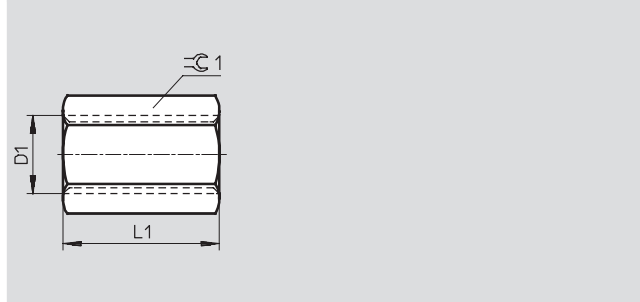
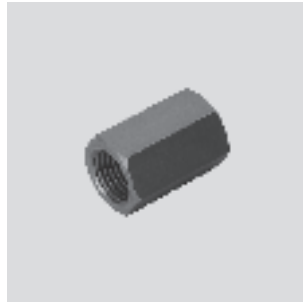
Foglio dati

FESTO

Manicotto di riduzione QM

Materiali:
alluminio anodizzato blu
QM-M5-M5:
acciaio

Note materiale
Senza rame e PTFE
Conformità RoHS



Dimensioni e dati di ordinazione

Attacco D1	L1	≈C1	Peso/pezzo [g]	Cod. prod.	Tipo	QT*
M5	12	7	1	3 560	QM-M5-M5	10
G1/8	22	13	6	2 254	QM-1/8-1/8	10
G1/4	26	17	9	2 255	QM-1/4-1/4	10
G3/8	32	22	19	2 256	QM-3/8-3/8	10
G1/2	36	27	31	2 257	QM-1/2-1/2	1
G3/4	36	32	36	4 226	QM-3/4-3/4	1
G1	40	41	80	9 968	QM-1-1	1

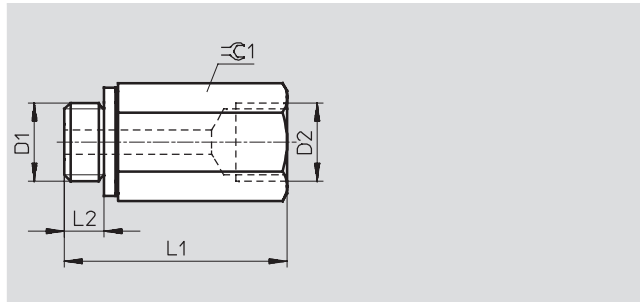
* Quantità in pezzi

Manicotto di riduzione QM

con anello di tenuta

Materiali:
alluminio anodizzato blu
QM-M5-A/I:
acciaio

Note materiale
Senza rame e PTFE



Dimensioni e dati di ordinazione

Attacco		L1	L2	≈C1	Peso/pezzo [g]	Cod. prod.	Tipo	QT*
D1	D2							
M5	M5	18,5	3,8	7	4	36 169	QM-M5-A/I	10
G1/8	G1/8	25,6	4,9	13	7	36 170	QM-1/8-A/I	10
G1/4	G1/4	36	5,8	17	15	36 171	QM-1/4-A/I	10
G3/8	G3/8	37,8	6,8	19	16	36 172	QM-3/8-A/I	10
G1/2	G1/2	49	8,15	24	36	187 387	QM-1/2-A/I	1

* Quantità in pezzi

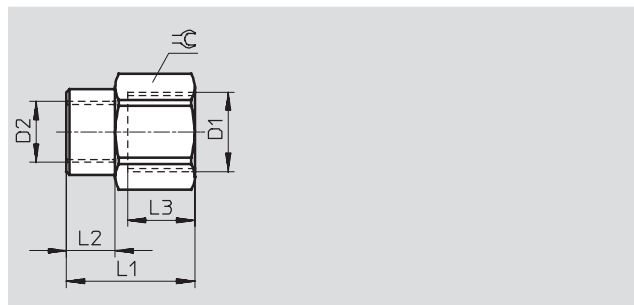
Raccordi filettati

Foglio dati

FESTO

Manicotto di riduzione QMR

Materiali:
ottone nichelato



Dimensioni e dati di ordinazione									
Attacco		L1	L2	L3	⌀	Peso/pezzo [g]	Cod. prod.	Tipo	QT*
D1	D2								
Filettatura M									
G ¹ / ₈	M5	17	7	7	14	12	153 281	QMR- ¹ / ₈ -M5-B	10
Filettatura G									
G ¹ / ₄	G ¹ / ₈	21	8	9	17	22	153 282	QMR- ¹ / ₄ - ¹ / ₈ -B	10
G ³ / ₈	G ¹ / ₄	25	11	11	21	34	153 283	QMR- ³ / ₈ - ¹ / ₄ -B	10
G ¹ / ₂	G ³ / ₈	33	14	14	24	55	153 284	QMR- ¹ / ₂ - ³ / ₈ -B	1

* Quantità in pezzi

Raccordi filettati NPFB

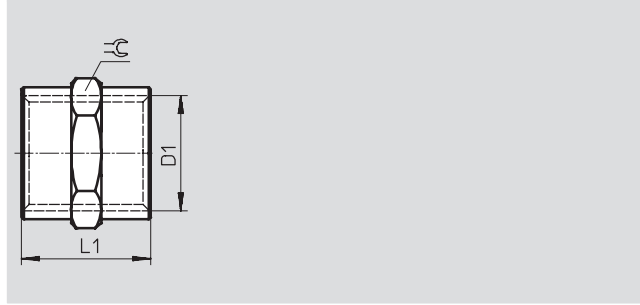
Foglio dati

Manicotto di riduzione NPFB-S

Pressione d'esercizio:
-0,95 ... +40 bar
Temperatura ambiente:
-20 ... +150 °C
Fluido:
per aria compressa e vuoto

Materiali:
ottone nichelato

Note materiale
Conformità RoHS



Dimensioni e dati di ordinazione

Attacco D1	L1	\approx	Peso/pezzo [g]	Cod. prod.	Tipo	QT*
Filettatura M						
M5	11	8	3	547 809	NPFB-S-2M5-F	10
Filettatura G						
G $\frac{1}{8}$	15	14	11	547 810	NPFB-S-2G18-F	10
G $\frac{1}{4}$	22	17	20	547 811	NPFB-S-2G14-F	10
G $\frac{3}{8}$	24	22	38	547 812	NPFB-S-2G38-F	10
G $\frac{1}{2}$	30	26	55	547 813	NPFB-S-2G12-F	10
G $\frac{3}{4}$	32	32	91	547 814	NPFB-S-2G34-F	10

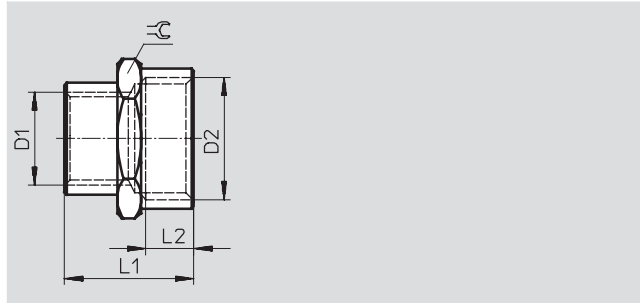
* Quantità in pezzi

Manicotto di riduzione NPFB-R

Pressione d'esercizio:
-0,95 ... +40 bar
Temperatura ambiente:
-20 ... +150 °C
Fluido:
per aria compressa e vuoto

Materiali:
ottone nichelato

Note materiale
Conformità RoHS



Dimensioni e dati di ordinazione

Attacco D1	D2	L1	L2	\approx	Peso/pezzo [g]	Cod. prod.	Tipo	QT*
G $\frac{1}{8}$	G $\frac{3}{8}$	20	10	22	30	547 815	NPFB-R-G38-G18-F	10
G $\frac{1}{2}$	G $\frac{3}{4}$	30	13	32	83	547816	NPFB-R-G34-G12-F	10

* Quantità in pezzi

Raccordi filettati NPFB

Foglio dati

Prolunga NPFB-E...

Pressione d'esercizio:

-0,95 ... +40 bar

Temperatura ambiente:

-20 ... +150 °C

Fluido:

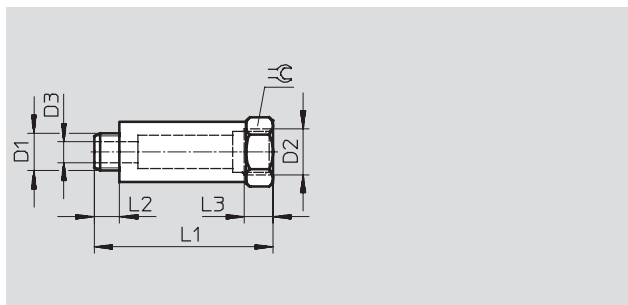
per aria compressa e vuoto

Materiali:

ottone nichelato

Note materiale

Conformità RoHS



Dimensioni e dati di ordinazione										
Attacco		D3	L1	L2	L3	\pm	Peso/pezzo	Cod. prod.	Tipo	QT*
D1	D2	Ø					[g]			
E1										
G1/8	G1/8	5	22	6	6,5	14	17	547 822	NPFB-E1-2G18-FM	10
G1/4	G1/4	7	28	8	10	17	28	547 823	NPFB-E1-2G14-FM	10
G3/8	G3/8	11	32	9	10	22	40	547 824	NPFB-E1-2G38-FM	10
G1/2	G1/2	14	35	10	11	26	55	547 825	NPFB-E1-2G12-FM	10
E2										
G1/8	G1/8	5	32	6	6,5	14	25	547 826	NPFB-E2-2G18-FM	10
G1/4	G1/4	7	35	8	10	17	35	547 827	NPFB-E2-2G14-FM	10
E3										
G1/8	G1/8	5	42	6	6,5	14	32	547 828	NPFB-E3-2G18-FM	10
G1/4	G1/4	7	51	8	10	17	51	547 829	NPFB-E3-2G14-FM	10
E4										
G1/8	G1/8	5	51	6	6,5	14	40	547 830	NPFB-E4-2G18-FM	10

* Quantità in pezzi

Raccordi filettati NPFB

Foglio dati

Nipplo doppio NPFB-D

Pressione d'esercizio:

-0,95 ... +40 bar

Temperatura ambiente:

-20 ... +150 °C

Fluido:

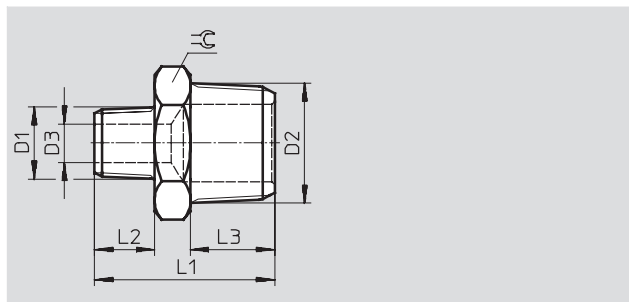
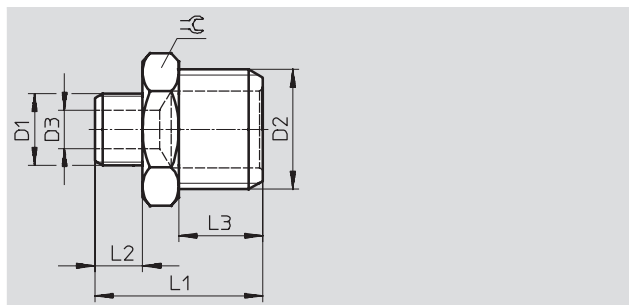
per aria compressa e vuoto

Materiali:

ottone nichelato

Note materiale

Conformità RoHS



Dimensioni e dati di ordinazione

Attacco		D3	L1	L2	L3	⊖C	Peso/pezzo [g]	Cod. prod.	Tipo	QT*
D1	D2	∅								
Filettatura M										
M5	M5	2	11,5	4	4	8	3	550 036	NPFB-D-2M5-M	10
M7	G ¹ / ₈	4	14,5	4	6	14	7	547 799	NPFB-D-M7-G18-M	10
Filettatura G										
G ¹ / ₈	G ¹ / ₈	5,5	16,5	6	6	14	10	547 800	NPFB-D-2G18-M	10
	G ¹ / ₄	5,5	19	6	8	17	16	547 801	NPFB-D-G18-G14-M	10
	G ³ / ₈	5,5	20	6	9	19	21	547 802	NPFB-D-G18-G38-M	10
G ¹ / ₄	G ¹ / ₄	8	21	8	8	17	17	547 803	NPFB-D-2G14-M	10
	G ³ / ₈	8	22	8	9	19	23	547 804	NPFB-D-G14-G38-M	10
	G ¹ / ₂	8	23,5	8	10	24	36	547 805	NPFB-D-G14-G12-M	10
G ³ / ₈	G ³ / ₈	11	23	9	9	19	24	547 806	NPFB-D-2G38-M	10
	G ¹ / ₂	11	24,5	9	10	24	37	547 807	NPFB-D-G38-G12-M	10
G ¹ / ₂	G ¹ / ₂	14	25,5	10	10	24	38	547 808	NPFB-D-2G12-M	10
Filettatura R										
R ¹ / ₈	R ¹ / ₈	5	20	8	8	12	11	547 787	NPFB-D-2R18-M	10
	R ¹ / ₄	5	24	8	11	14	17	547 788	NPFB-D-R18-R14-M	10
	R ³ / ₈	5,5	24,5	8	11,5	17	23	547 789	NPFB-D-R18-R38-M	10
R ¹ / ₄	R ¹ / ₄	8	27	11	11	14	21	547 790	NPFB-D-2R14-M	10
	R ³ / ₈	8	27,5	11	11,5	17	27	547 791	NPFB-D-R14-R38-M	10
	R ¹ / ₂	8	30,5	11	14	22	44	547 792	NPFB-D-R14-R12-M	10
R ³ / ₈	R ³ / ₈	11	28	11,5	11,5	17	30	547 793	NPFB-D-2R38-M	10
	R ¹ / ₂	11	31	11,5	14	22	47	547 794	NPFB-D-R38-R12-M	10
R ¹ / ₂	R ¹ / ₂	14	33,5	14	14	22	56	547 795	NPFB-D-2R12-M	10
	R ³ / ₄	14	37,5	14	16,5	27	84	547 796	NPFB-D-R12-R34-M	10
R ³ / ₄	R ³ / ₄	18,5	40	16,5	16,5	27	97	547 797	NPFB-D-2R34-M	10
R1	R1	24,5	45,5	19	19	34	158	547 798	NPFB-D-2R1-M	10

* Quantità in pezzi

Raccordi filettati NPFB

Foglio dati

Niplo di riduzione NPFB-R

Pressione d'esercizio:

-0,95 ... +40 bar

Temperatura ambiente:

-20 ... +150 °C

Fluido:

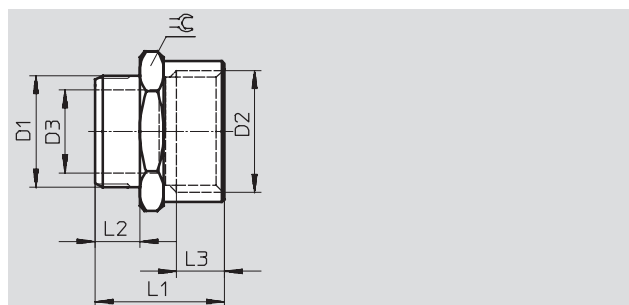
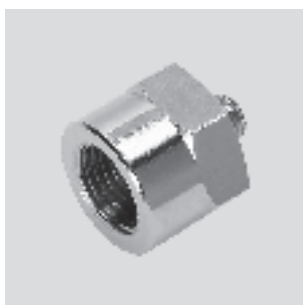
per aria compressa e vuoto

Materiali:

ottone nichelato

Note materiale

Conformità RoHS



Dimensioni e dati di ordinazione										
Attacco	D2	D3	L1	L2	L3	⌀	Peso/pezzo [g]	Cod. prod.	Tipo	QT*
D1		Ø								
M5	G1/8	2	15,5	4	6,5	14	11	547 817	NPFB-R-G18-M5-FM	10
G1/8	G1/4	5,5	20,5	6	8	17	19	547 818	NPFB-R-G14-G18-FM	10
	G3/8	5,5	23	6	10	22	35	547 819	NPFB-R-G38-G18-FM	10
G1/4	G3/8	8	24	8	10	22	35	547 820	NPFB-R-G38-G14-FM	10
G3/8	G1/2	11	29,5	9	11	26	51	547 821	NPFB-R-G12-G38-FM	10

* Quantità in pezzi

Niplo di riduzione NPFB-R

Pressione d'esercizio:

-0,95 ... +40 bar

Temperatura ambiente:

-20 ... +150 °C

Fluido:

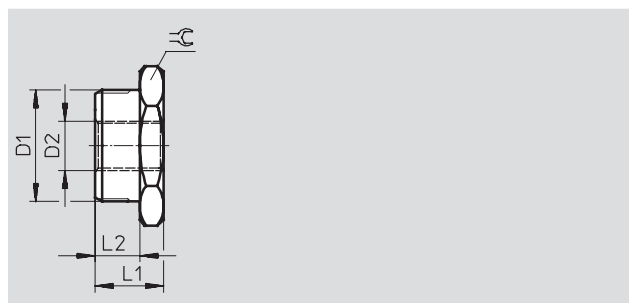
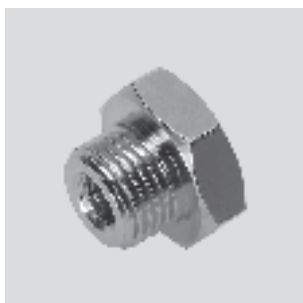
per aria compressa e vuoto

Materiali:

ottone nichelato

Note materiale

Conformità RoHS



Dimensioni e dati di ordinazione									
Attacco	D2	L1	L2	⌀	Peso/pezzo [g]	Cod. prod.	Tipo	QT*	
D1									
G1/8	M5	10,5	6	14	8	547 831	NPFB-R-G18-M5-MF	10	
G1/4	G1/8	13	8	17	13	547 832	NPFB-R-G14-G18-MF	10	
G3/8	G1/8	14	9	19	22	547 833	NPFB-R-G38-G18-MF	10	
	G1/4	14	9	19	16	547 834	NPFB-R-G38-G14-MF	10	
G1/2	G1/4	15,5	10	24	35	547 835	NPFB-R-G12-G14-MF	10	
	G3/8	15,5	10	24	28	547 836	NPFB-R-G12-G38-MF	10	
G3/4	G1/2	18	12	27	44	547 837	NPFB-R-G34-G12-MF	10	

* Quantità in pezzi

Raccordi filettati NPFB

Foglio dati

FESTO

Raccordo filettato a L, NPFB-L

Pressione d'esercizio:

-0,95 ... +40 bar

Temperatura ambiente:

-20 ... +150 °C

Fluido:

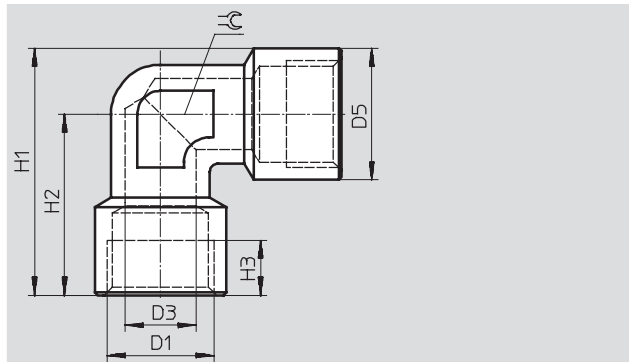
per aria compressa e vuoto

Materiali:

ottone nichelato

Note materiale

Conformità RoHS



Dimensioni e dati di ordinazione										
Attacco	D3	D5	H1	H2	H3	≅	Peso/pezzo	Cod. prod.	Tipo	QT*
D1	∅	∅					[g]			
M5	4,2	8,5	15,25	11	4	9	31	547 715	NPFB-L-2M5-F	10
G ¹ / ₈	6	13	26,5	20	7	10	19	547 716	NPFB-L-2G18-F	10
G ¹ / ₄	9	16	33,5	25,5	8	13	31	547 717	NPFB-L-2G14-F	10
G ³ / ₈	10	20,5	39,25	29	10	17	61	547 718	NPFB-L-2G38-F	10
G ¹ / ₂	14	25,5	47,75	35	11	20	115	547 719	NPFB-L-2G12-F	10
G ³ / ₄	19	32	52,5	36,5	16,5	25	145	547 720	NPFB-L-2G34-F	10
G1	24	39	64,5	45	19	30	245	547 721	NPFB-L-2G1-F	10

* Quantità in pezzi

Raccordo filettato a L, NPFB-L

Pressione d'esercizio:

-0,95 ... +40 bar

Temperatura ambiente:

-20 ... +150 °C

Fluido:

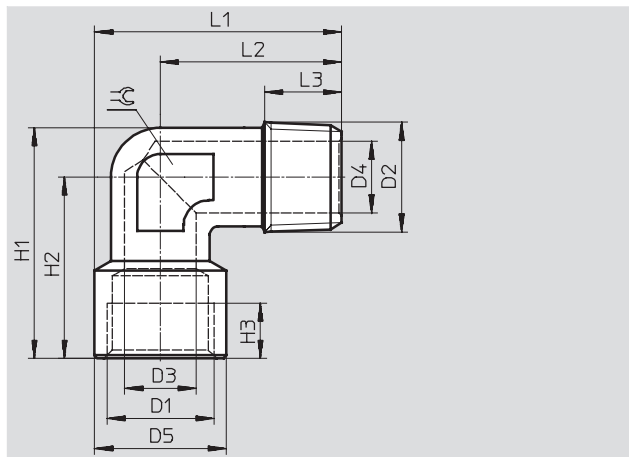
per aria compressa e vuoto

Materiali:

ottone nichelato

Note materiale

Conformità RoHS



Dimensioni e dati di ordinazione															
Attacco	D2	D3	D4	D5	L1	L2	L3	H1	H2	H3	≅	Peso/pezzo	Cod. prod.	Tipo	QT*
D1		∅	∅	∅								[g]			
M5	M5	4,2	2	7,5	15,25	11,5	4	17	13,5	4	9	6	547 722	NPFB-L-2M5-MF	10
G ¹ / ₈	R ¹ / ₈	6	5,5	13	25,5	19	8	25	20	7	10	18	547 723	NPFB-L-R18-G18-MF	10
G ¹ / ₄	R ¹ / ₄	9	8	16	32	24	12,5	32	25,5	8	13	32	547 724	NPFB-L-R14-G14-MF	10
G ³ / ₈	R ³ / ₈	10	11	20,5	36,75	26,5	13,6	37,5	29	10	17	55	547 725	NPFB-L-R38-G38-MF	10
G ¹ / ₂	R ¹ / ₂	14	14	25,5	44,25	31,5	15,5	45,5	35	11	20	99	547 726	NPFB-L-R12-G12-MF	10
G ³ / ₄	R ³ / ₄	19	19	32	49	33	16	49,75	36,5	16,5	25	120	547 727	NPFB-L-R34-G34-MF	10
G1	R1	24	24	39	58,5	39	17	60,5	45	19	30	212	547 728	NPFB-L-R1-G1-MF	10

* Quantità in pezzi

Raccordi filettati NPFB

Foglio dati

Raccordo filettato a L, NPFB-L

Pressione d'esercizio:

-0,95 ... +40 bar

Temperatura ambiente:

-20 ... +150 °C

Fluido:

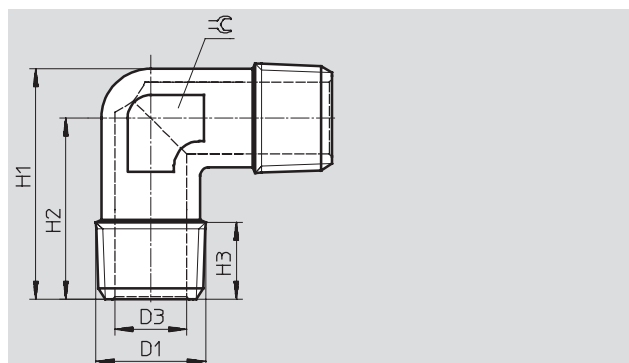
per aria compressa e vuoto

Materiali:

ottone nichelato

Note materiale

Conformità RoHS



Dimensioni e dati di ordinazione										
Attacco D1	D3 ∅	H1	H2	H3	☞	Peso/pezzo [g]	Cod. prod.	Tipo	QT*	
M5	2	15,5	11,5	4	9	8	547 729	NPFB-L-2M5-M	10	
R1/8	5,5	24	19	8	10	14	547 730	NPFB-L-2R18-M	10	
R1/4	8	30,5	24	12,5	13	29	547 731	NPFB-L-2R14-M	10	
R3/8	11	34,8	26,5	13,6	17	45	547 732	NPFB-L-2R38-M	10	
R1/2	14	42	31,5	15,5	20	83	547 733	NPFB-L-2R12-M	10	
R3/4	19	46	33	16	25	100	547 734	NPFB-L-2R34-M	10	
R1	24	54,5	39	17	30	174	547 735	NPFB-L-2R1-M	10	

* Quantità in pezzi

Raccordo filettato a T, NPFB-T

Pressione d'esercizio:

-0,95 ... +40 bar

Temperatura ambiente:

-20 ... +150 °C

Fluido:

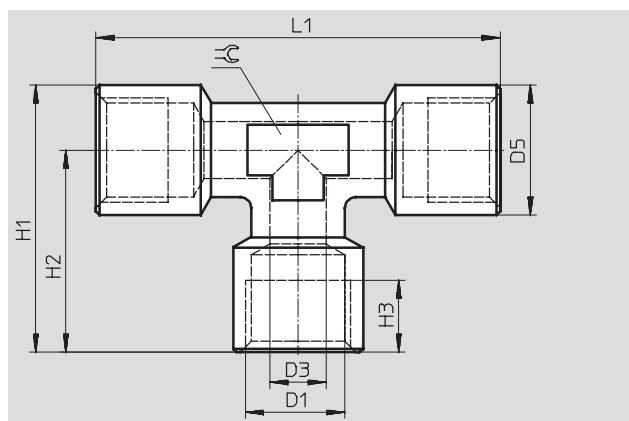
per aria compressa e vuoto

Materiali:

Ottone nichelato

Note materiale

Conformità RoHS



Dimensioni e dati di ordinazione											
Attacco D1	D3 ∅	D5 ∅	L1	H1	H2	H3	☞	Peso/pezzo [g]	Cod. prod.	Tipo	QT*
M5	4,2	8,5	22	15,25	11	5	9	10	547 744	NPFB-T-3M5-F	10
G1/8	6	13	40	26,5	20	7	10	27	547 745	NPFB-T-3G18-F	10
G1/4	9	16	51	33,5	25,5	8	13	44	547 746	NPFB-T-3G14-F	10
G3/8	10	21	58	39,5	29	10	17	85	547 747	NPFB-T-3G38-F	10
G1/2	15	26,2	70	48,1	35	11	20	151	547 748	NPFB-T-3G12-F	10
G3/4	19	32	73	52,5	36,5	16,5	25	194	547 749	NPFB-T-3G34-F	10
G1	24	39	90	64,5	45	19	30	326	547 750	NPFB-T-3G1-F	10

* Quantità in pezzi

Raccordi filettati NPFB

Foglio dati

FESTO

Raccordo filettato a T, NPFB-T

Pressione d'esercizio:

-0,95 ... +40 bar

Temperatura ambiente:

-20 ... +150 °C

Fluido:

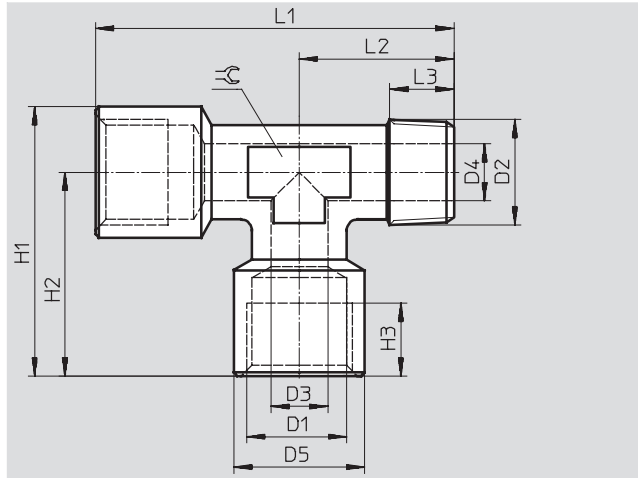
per aria compressa e vuoto

Materiali:

ottone nichelato

Note materiale

Conformità RoHS



Dimensioni e dati di ordinazione															
Attacco		D3	D4	D5	L1	L2	L3	H1	H2	H3	⊖	Peso/pezzo [g]	Cod. prod.	Tipo	QT*
D1	D2	∅	∅	∅											
M5	M5	4,2	2	8,5	22,5	12	4	15,25	11	5	9	8	547 758	NPFB-T-3M5-FMF	10
G $\frac{1}{8}$	R $\frac{1}{8}$	6	5,5	13	39	19	8	26,5	20	7	10	26	547 759	NPFB-T-2G18-R18-FMF	10
G $\frac{1}{4}$	R $\frac{1}{4}$	9	8	16	49,5	24	11	33,5	25,5	8	13	46	547 760	NPFB-T-2G14-R14-FMF	10
G $\frac{3}{8}$	R $\frac{3}{8}$	10	11	20,5	55,5	26,5	13,6	39,25	29	10	17	82	547 761	NPFB-T-2G38-R38-FMF	10
G $\frac{1}{2}$	R $\frac{1}{2}$	15	15	25,5	66,5	31,5	15,5	47,75	35	11	20	133	547 762	NPFB-T-2G12-R12-FMF	10
G $\frac{3}{4}$	R $\frac{3}{4}$	19	19	32	69,5	33	16	52,5	36,5	16,5	25	172	547 763	NPFB-T-2G34-R34-FMF	10
G1	R1	24	24	39	84	39	17,5	64,5	45	19	30	298	547 764	NPFB-T-2G1-R1-FMF	10

* Quantità in pezzi

Raccordo filettato a T, NPFB-T

Pressione d'esercizio:

-0,95 ... +40 bar

Temperatura ambiente:

-20 ... +150 °C

Fluido:

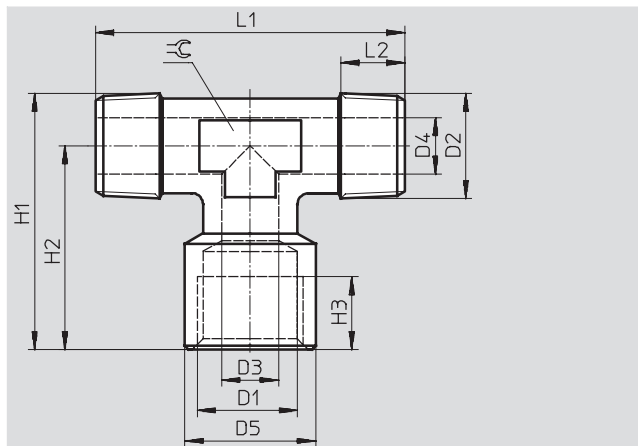
per aria compressa e vuoto

Materiali:

ottone nichelato

Note materiale

Conformità RoHS



Dimensioni e dati di ordinazione														
Attacco		D3	D4	D5	L1	L2	H1	H2	H3	⊖	Peso/pezzo [g]	Cod. prod.	Tipo	QT*
D1	D2	∅	∅	∅										
G $\frac{1}{8}$	R $\frac{1}{8}$	5,5	6	13	38	8	24,9	20	7	10	23	547 771	NPFB-T-G18-2R18-FMM	10
G $\frac{1}{4}$	R $\frac{1}{4}$	8	9	16	48	12,5	32	25,5	8	13	43	547 772	NPFB-T-G14-2R14-FMM	10
G $\frac{3}{8}$	R $\frac{3}{8}$	11	10	20,5	53	13,6	37,5	29	10	17	72	547 773	NPFB-T-G38-2R38-FMM	10
G $\frac{1}{2}$	R $\frac{1}{2}$	15	15	25,5	63	15,5	45,7	35	11	20	118	547 774	NPFB-T-G12-2R12-FMM	10

* Quantità in pezzi

Raccordi filettati NPFB

Foglio dati

Raccordo filettato a T, NPFB-T

Pressione d'esercizio:

-0,95 ... +40 bar

Temperatura ambiente:

-20 ... +150 °C

Fluido:

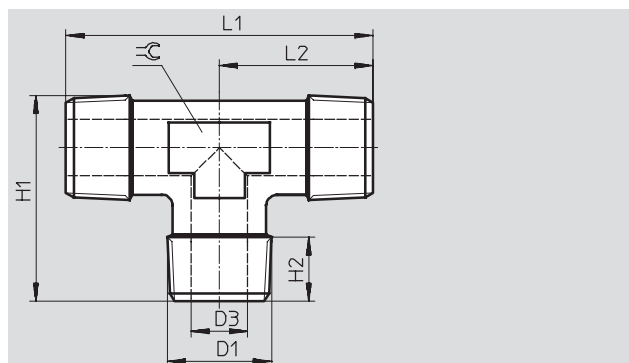
per aria compressa e vuoto

Materiali:

ottone nichelato

Note materiale

Conformità RoHS



Dimensioni e dati di ordinazione										
Attacco D1	D3 Ø	L1	L2	H1	H2	≡	Peso/pezzo [g]	Cod. prod.	Tipo	QT*
R $\frac{1}{8}$	5,5	38	19	23,9	8	10	20	547 765	NPFB-T-3R18-M	10
R $\frac{1}{4}$	8	48	24	30,6	12,5	13	41	547 766	NPFB-T-3R14-M	10
R $\frac{3}{8}$	11	53	26,5	34,8	13,6	17	62	547 767	NPFB-T-3R38-M	10
R $\frac{1}{2}$	15	63	31,5	42,2	15,5	20	101	547 768	NPFB-T-3R12-M	10
R $\frac{3}{4}$	19	66,4	33,2	45	16,2	25	134	547 769	NPFB-T-3R34-M	10
R1	24	78	39	54,2	17,5	30	236	547 770	NPFB-T-3R1-M	10

* Quantità in pezzi

Raccordo filettato a T, NPFB-T

Pressione d'esercizio:

-0,95 ... +40 bar

Temperatura ambiente:

-20 ... +150 °C

Fluido:

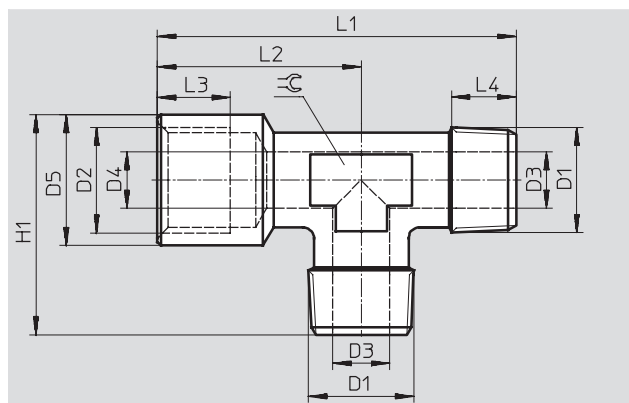
per aria compressa e vuoto

Materiali:

ottone nichelato

Note materiale

Conformità RoHS



Dimensioni e dati di ordinazione														
Attacco D1	D2	D3 Ø	D4 Ø	D5 Ø	L1	L2	L3	L4	H1	≡	Peso/pezzo [g]	Cod. prod.	Tipo	QT*
R $\frac{1}{8}$	G $\frac{1}{8}$	6	5,5	13	39	20	7	8	25,5	10	24	547 775	NPFB-T-2R18-G18-MMF	10
R $\frac{1}{4}$	G $\frac{1}{4}$	9	8	16	49,5	25,5	8	12,5	32	13	43	547 776	NPFB-T-2R14-G14-MMF	10
R $\frac{3}{8}$	G $\frac{3}{8}$	10	11	20,5	55,5	29	10	13,6	36,75	17	72	547 777	NPFB-T-2R38-G38-MMF	10
R $\frac{1}{2}$	G $\frac{1}{2}$	15	15	25,5	66,5	35	11	15,5	44,25	20	117	547 778	NPFB-T-2R12-G12-MMF	10

* Quantità in pezzi

Raccordi filettati NPFB

Foglio dati

FESTO

Raccordo filettato a T, NPFB-T

Pressione d'esercizio:

-0,95 ... +40 bar

Temperatura ambiente:

-20 ... +150 °C

Fluido:

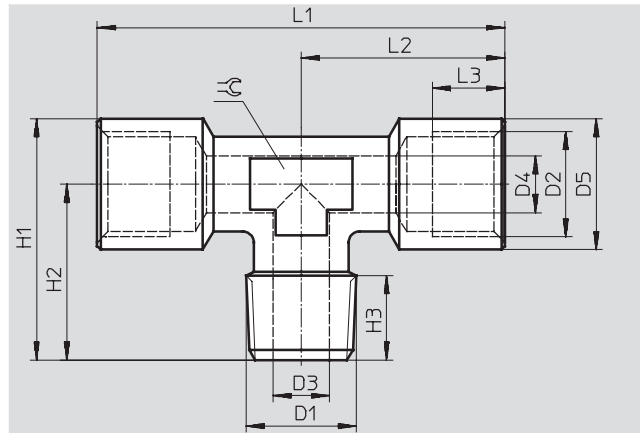
per aria compressa e vuoto

Materiali:

ottone nichelato

Note materiale

Conformità RoHS



Dimensioni e dati di ordinazione															
Attacco	D2	D3	D4	D5	L1	L2	L3	H1	H2	H3	∠	Peso/pezzo [g]	Cod. prod.	Tipo	QT*
D1		∅	∅	∅											
M5	M5	2	4,2	8,5	22	11	5	15,75	11,5	4	9	8	547 751	NPFB-T-3M5-MFF	10
R $\frac{1}{8}$	G $\frac{1}{8}$	5,5	6	13	40	20	7	25,5	19	8	10	26	547 752	NPFB-T-R18-2G18-MFF	10
R $\frac{1}{4}$	G $\frac{1}{4}$	8	9	16	51	25,5	8	32	24	12,5	13	46	547 753	NPFB-T-R14-2G14-MFF	10
R $\frac{3}{8}$	G $\frac{3}{8}$	11	10	20,5	58	29	10	36,75	26,5	13,6	17	83	547 754	NPFB-T-R38-2G38-MFF	10
R $\frac{1}{2}$	G $\frac{1}{2}$	15	15	25,5	70	35	11	44,25	31,5	15,5	20	130	547 755	NPFB-T-R12-2G12-MFF	10
R $\frac{3}{4}$	G $\frac{3}{4}$	19	19	32	73	36,5	16,5	49	33	16	25	178	547 756	NPFB-T-R34-2G34-MFF	10
R1	G1	24	24	39	90	45	19	58,5	39	17,5	30	296	547 757	NPFB-T-R1-2G1-MFF	10

* Quantità in pezzi

Raccordo filettato a Y, NPFB-Y

Pressione d'esercizio:

-0,95 ... +40 bar

Temperatura ambiente:

-20 ... +150 °C

Fluido:

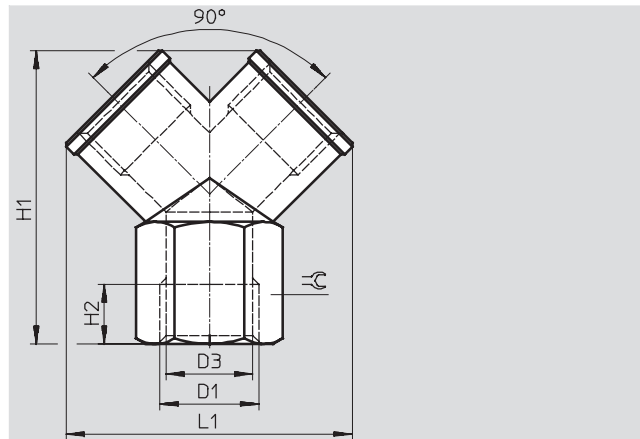
per aria compressa e vuoto

Materiali:

ottone nichelato

Note materiale

Conformità RoHS



Dimensioni e dati di ordinazione									
Attacco	D3	L1	H1	H2	∠	Peso/pezzo [g]	Cod. prod.	Tipo	QT*
D1	∅								
G $\frac{1}{8}$	8,7	29	26,5	8	13	18	547 736	NPFB-Y-3G18-F	10
G $\frac{1}{4}$	11,6	36	32	11	17	32	547 737	NPFB-Y-3G14-F	10
G $\frac{3}{8}$	15	41	37	11,5	10	44	547 738	NPFB-Y-3G38-F	10
G $\frac{1}{2}$	19	52,5	45	14	25	92	547 739	NPFB-Y-3G12-F	10

* Quantità in pezzi

Raccordi filettati NPFB

Foglio dati

Raccordo filettato a Y, NPFB-Y

Pressione d'esercizio:

-0,95 ... +40 bar

Temperatura ambiente:

-20 ... +150 °C

Fluido:

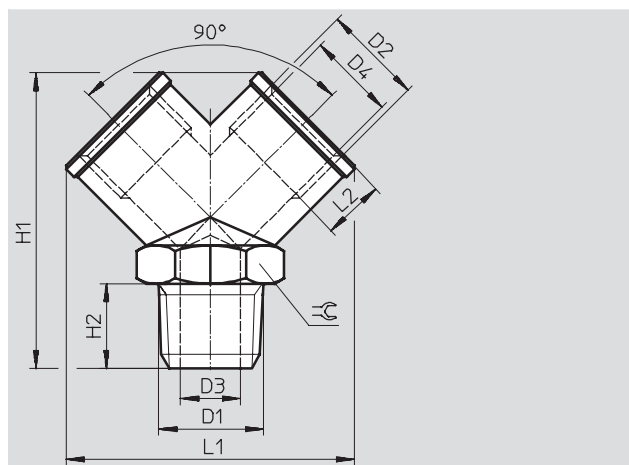
per aria compressa e vuoto

Materiali:

ottone nichelato

Note materiale

Conformità RoHS



Dimensioni e dati di ordinazione												
Attacco	D2	D3	D4	L1	L2	H1	H2	∅	Peso/pezzo [g]	Cod. prod.	Tipo	QT*
D1		∅	∅									
R $\frac{1}{8}$	G $\frac{1}{8}$	5,5	8,7	29	8	32	8	13	22	547 740	NPFB-Y-R18-2G18-MFF	10
R $\frac{1}{4}$	G $\frac{1}{4}$	8	11,6	36	11	38	11	17	38	547 741	NPFB-Y-R14-2G14-MFF	10
R $\frac{3}{8}$	G $\frac{3}{8}$	11	15	41	11,5	42,5	11,5	20	52	547 742	NPFB-Y-R38-2G38-MFF	10
R $\frac{1}{2}$	G $\frac{1}{2}$	15	19	52,5	14	53	14	25	110	547 743	NPFB-Y-R12-2G12-MFF	10

* Quantità in pezzi

Raccordo filettato a X, NPFB-X

Pressione d'esercizio:

-0,95 ... +40 bar

Temperatura ambiente:

-20 ... +150 °C

Fluido:

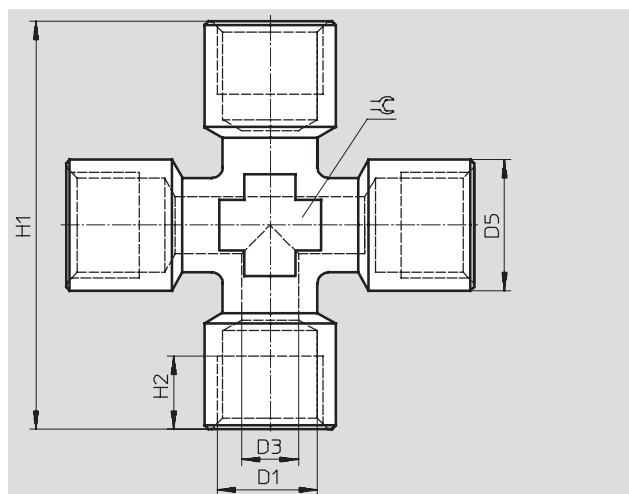
per aria compressa e vuoto

Materiali:

ottone nichelato

Note materiale

Conformità RoHS



Dimensioni e dati di ordinazione										
Attacco	D3	D5	H1	H2	∅	Peso/pezzo [g]	Cod. prod.	Tipo	QT*	
D1	∅	∅								
G $\frac{1}{8}$	6	13	46	7	13	60	547 779	NPFB-X-4G18-F	10	
G $\frac{1}{4}$	9	17	51	8	13	73	547 780	NPFB-X-4G14-F	10	
G $\frac{3}{8}$	10	20,5	58	10	17	118	547 781	NPFB-X-4G38-F	10	
G $\frac{1}{2}$	15	26,2	67	14	21	186	547 782	NPFB-X-4G12-F	10	

* Quantità in pezzi

Raccordi filettati NPFB

Foglio dati

FESTO

Raccordo filettato a X, NPFB-X

Pressione d'esercizio:

-0,95 ... +40 bar

Temperatura ambiente:

-20 ... +150 °C

Fluido:

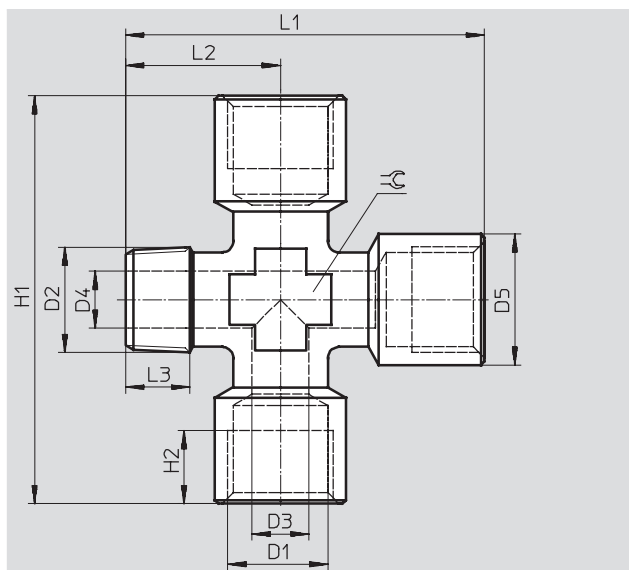
per aria compressa e vuoto

Materiali:

ottone nichelato

Note materiale

Conformità RoHS



Dimensioni e dati di ordinazione														
Attacco		D3	D4	D5	L1	L2	L3	H1	H2	⌀	Peso/pezzo [g]	Cod. prod.	Tipo	QT*
D1	D2	Ø	Ø	Ø										
G $\frac{1}{8}$	R $\frac{1}{8}$	6	6	13	46	23	8	46	7	13	52	547 783	NPFB-X-R18-3G18-MFFF	10
G $\frac{1}{4}$	R $\frac{1}{4}$	9	8	17	49,5	24	12,5	51	8	13	67	547 784	NPFB-X-R14-3G14-MFFF	10
G $\frac{3}{8}$	R $\frac{3}{8}$	10	11	20,5	55,5	26,5	13,6	58	10	17	100	547 785	NPFB-X-R38-3G38-MFFF	10
G $\frac{1}{2}$	R $\frac{1}{2}$	15	15	26,2	64,5	31	14,0	67	14	21	168	547 786	NPFB-X-R12-3G12-MFFF	10

* Quantità in pezzi