

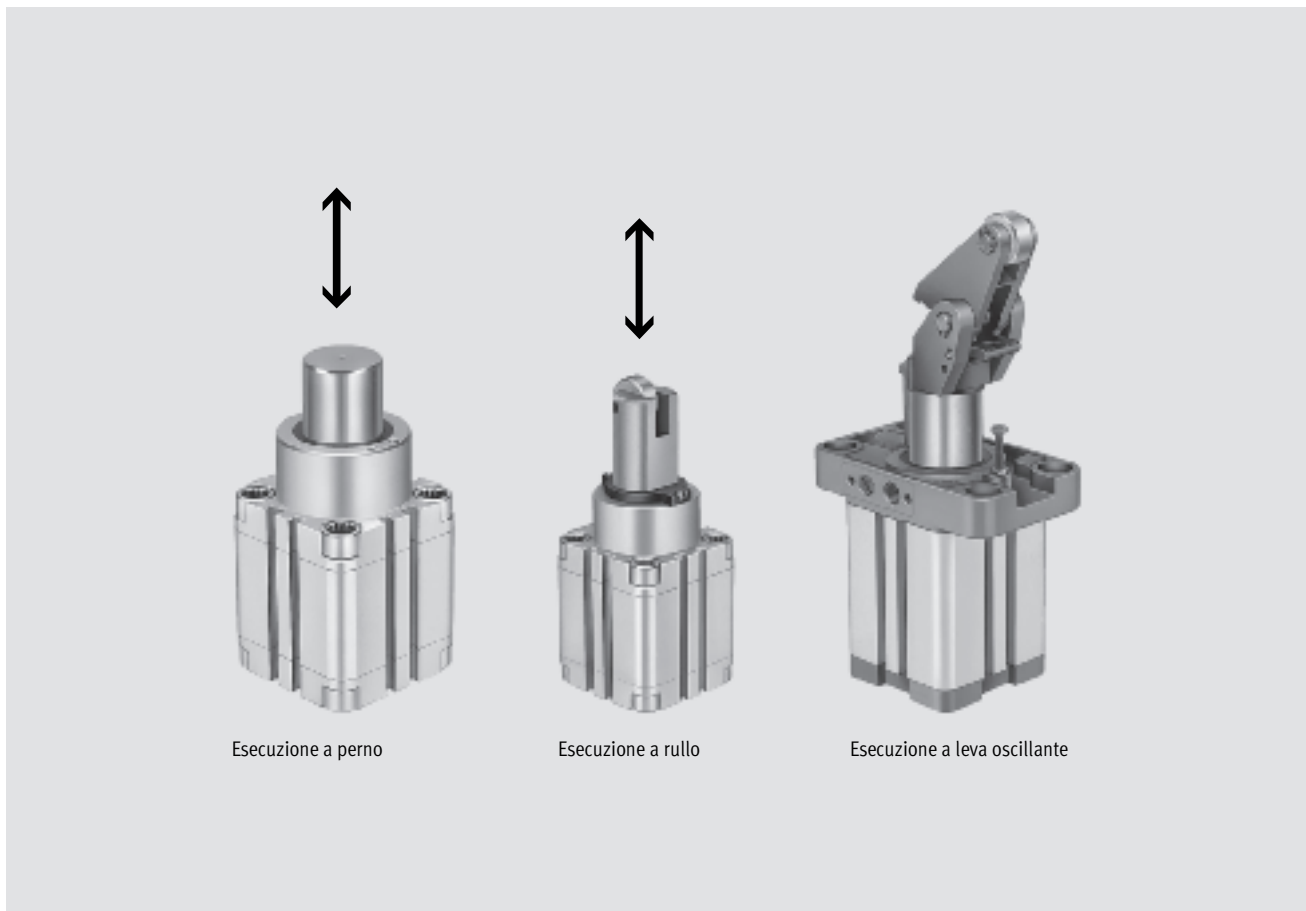


- Arresti graduali, silenziosi e senza urti
- Semplice azionamento mediante valvole su sottobase
- A semplice e doppio effetto

Cilindri Stopper STA/STAF

Caratteristiche

FESTO



Esecuzione a perno

Esecuzione a rullo

Esecuzione a leva oscillante

Descrizione

- A semplice e doppio effetto
- Esecuzioni
 - a perno
 - a rullo
 - a leva oscillante
- Montaggio diretto di elettrovalvole su piastra flangiata
- Equipaggiamento semplice e rapido di linee di trasporto
- Arresto sicuro di portapezzi, pallet e pacchi fino a 300 kg
- L'esecuzione a leva oscillante assicura arresti graduali, silenziosi e senza urti
- Semplice azionamento mediante unità di valvole (ad. es. in combinazione con altri cilindri in una stazione di montaggio)
- Per l'azionamento rapido del cilindro è possibile montare sullo stesso una elettrovalvola (solo esecuzione con fissaggio a flangia).
- Rilevamento delle posizioni terminali con finecorsa integrabili nel profilo del cilindro.

Cilindri Stopper STA/STAF

Caratteristiche

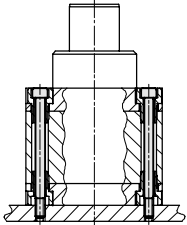
FESTO

Attuatori per funzioni particolari
Cilindri Stopper

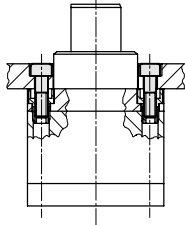
5.2

Soluzioni di fissaggio

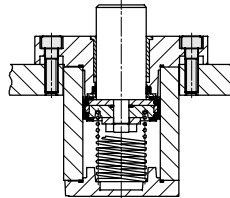
Fissaggio passante



Fissaggio diretto

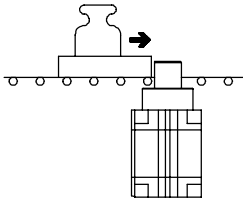


Fissaggio a flangia

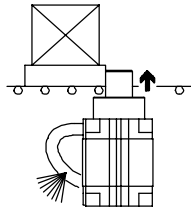


Possibilità di applicazione ed esecuzioni

Per masse elevate



Sicurezza

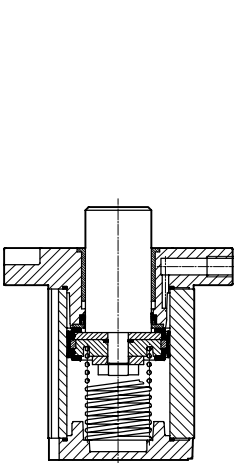


Ritorno a molla dello stelo in caso di calo di pressione

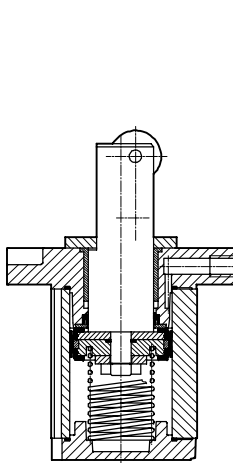
Efficace e silenzioso

L'esecuzione a leva oscillante con ammortizzatore incorporato assicura un arresto preciso e sicuro dei portapezzi

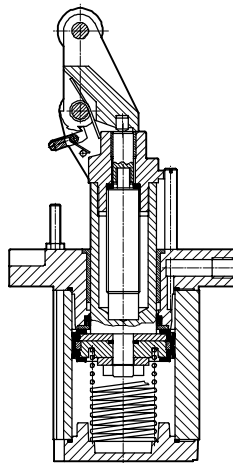
Esecuzione a perno



Esecuzione a rullo



Esecuzione a leva oscillante



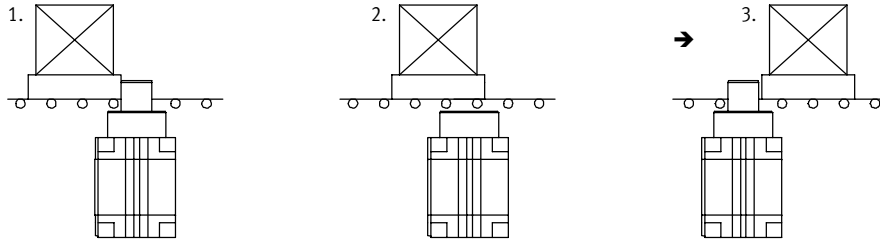
Cilindri Stopper STA/STAF

Caratteristiche

FESTO

Esecuzione a perno

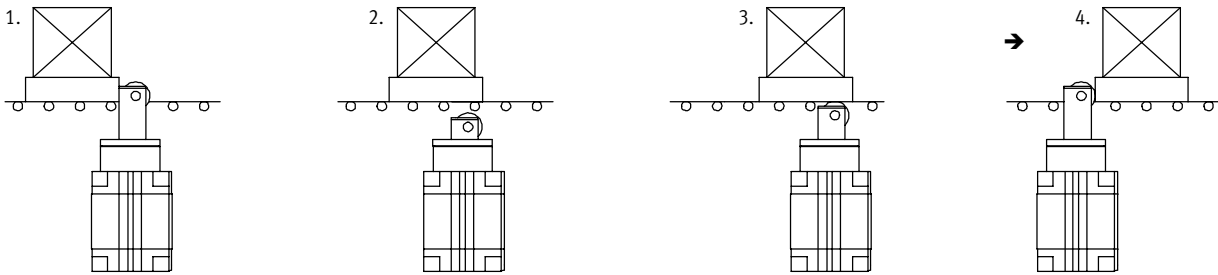
Foglio dati → 1 / 5.2-11



1. Arresto del portapezzi contro lo stelo.
2. Alimentando il cilindro si sblocca il portapezzi. Il pistone deve essere tenuto abbassato fino a quando il portapezzi è passato oltre il cilindro Stopper.
3. Successivamente il cilindro esce per effetto della molla o della pressione. Il portapezzi successivo può essere arrestato.

Esecuzione a rullo

Foglio dati → 1 / 5.2-15



1. Arresto del portapezzi contro lo stelo.
2. Alimentando il cilindro si sblocca il portapezzi.
3. Avanzamento del cilindro per effetto della molla o della pressione fino a quando il rullo raggiunge il portapezzi, facendolo proseguire.
4. Dopo il passaggio del portapezzi, il cilindro si porta in posizione terminale. Il portapezzi successivo può essere arrestato.

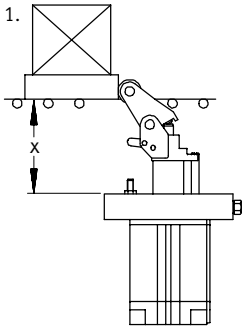
Cilindri Stopper STA/STAF

Caratteristiche

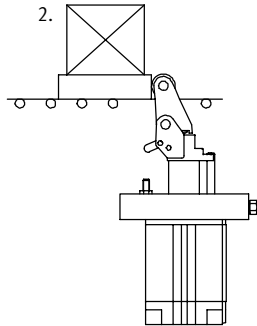
FESTO

Esecuzione a leva oscillante

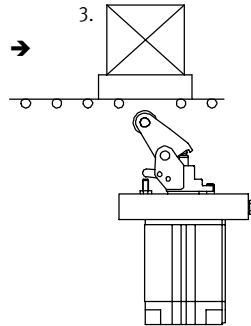
Foglio dati → 1 / 5.2-19



1. Decelerazione graduale di grandi masse mediante un ammortizzatore idraulico incorporato nello stelo.

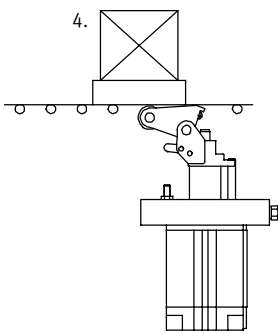


2. La leva viene bloccata nella posizione terminale posteriore. L'ammortizzatore incorporato impedisce alla leva di respingere il portapezzi.

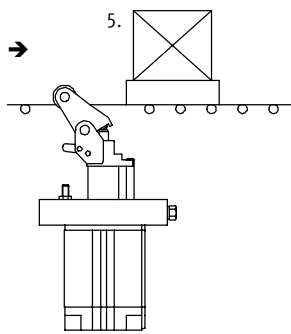


3. Alimentando il cilindro il portapezzi viene sbloccato e contemporaneamente si rilascia la leva.

X = STAF-32:	62,8 ... 63,4 mm
STAF-50:	96,5 ... 99,5 mm
STAF-80:	163 ... 166 mm



4. Il pistone esce, per effetto della molla o della pressione, e l'inclinazione della leva impedisce il sollevamento del portapezzi.



5. La leva viene raddrizzata per effetto della molla e può arrestare il portapezzi successivo.



Protezione antirotazione:
L'asta di guida orienta la leva oscillante sempre nell'esatta posizione del portapezzi in arrivo.



Ammortizzatore incorporato: assorbe l'energia di impatto e decelera il portapezzi con movimenti precisi e silenziosi.

La velocità di impatto può essere controllata mediante una vite di regolazione nella leva oscillante.



Leva a rullo bistabile: il portapezzi non viene respinto dall'ammortizzatore.



Dispositivo di esclusione della funzione di stop: il portapezzi può superare il punto d'arresto, senza azionare il cilindro.

⚠ Attenzione

La posizione di montaggio dei cilindri Stopper a perno o a rullo è a scelta.

I cilindri Stopper a leva oscillante devono essere installati in verticale.

Cilindri Stopper STA/STAF

Caratteristiche




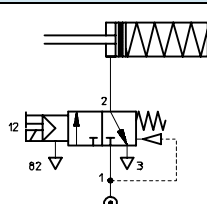
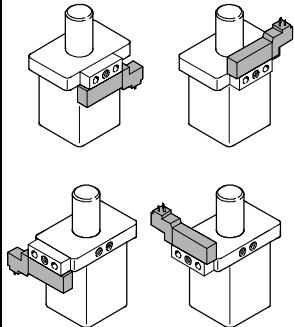
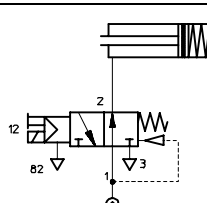
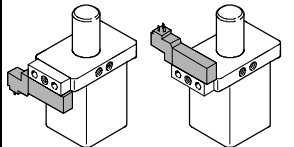
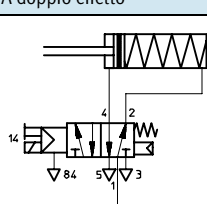
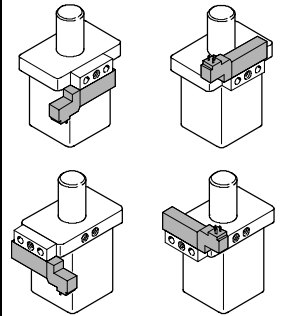
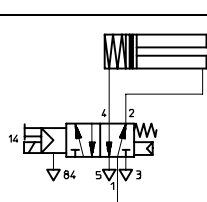
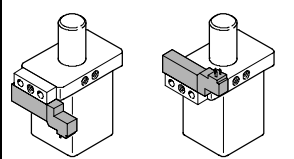
Montaggio di elettrovalvole e funzioni valvola

Per un azionamento rapido e diretto dei cilindri Stopper è possibile installare una elettrovalvola MEH, MEBH, MOEH oppure MOEBH. . Questo

tipo di azionamento è possibile solo su cilindri Stopper con fissaggio a flangia. La valvola deve essere collegata alla piastra flangiata del


cilindro mediante una piastra di adattamento ZVA. La posizione dello stelo, con l'elettrovalvola in posizione

di riposo, dipende dal tipo di valvola e dalla posizione della stessa sul cilindro.

Uso	Posizione dello stelo a riposo	Elettrovalvola necessaria	Soluzione di montaggio elettrovalvola con piastra di adattamento ZVA
	A semplice effetto		
		Posizione di riposo: in uscita 173 125 MEH-3/2-5,0-B 172 999 MEBH-3/2-5,0-B	
		Posizione di riposo: in rientro 173 429 MOEH-3/2-5,0-B 173 002 MOEBH-3/2-5,0-B	
	A doppio effetto		
	Posizione di riposo: in uscita 173 128 MEH-5/2-5,0-B 173 005 MEBH-5/2-5,0-B		
	Posizione di riposo: in rientro 173 128 MEH-5/2-5,0-B 173 005 MEBH-5/2-5,0-B		

Attuatori per funzioni particolari
Cilindri Stopper

5.2

 **Attenzione**

I cilindri vengono generalmente forniti nell'esecuzione a semplice effetto con molla di richiamo. Per l'esercizio a doppio effetto è necessario rimuovere il nipplo filtrante dal foro di scarico. Il foro di scarico diventa così attacco di alimentazione.

Elettrovalvole MEH, MEBH
→ Volume 2

Cilindri Stopper STA/STAF

Caratteristiche

FESTO

Attuatori per funzioni particolari
Cilindri Stopper

5.2

Supporto alla scelta

Per scegliere correttamente e in modo rapido il cilindro Stopper più adatto alle vostre esigenze, seguite queste tre fasi:

1. Se per la vostra applicazione avete bisogno di una decelerazione graduale, per evitare vibrazioni, spostamenti del pezzo e rumori, il cilindro Stopper più adatto è quello a leva oscillante (grafico 2).
2. Verificate se il cilindro Stopper è in grado di soddisfare il vostro campo di impiego (v. grafico 1 e esempio di scelta).
3. Verificate se le quote di montaggio del cilindro scelto soddisfano le vostre esigenze.

Esempio

Un portapezzi con pezzo e 200 kg di peso complessivo, a una velocità di 17,5 m/min, deve essere arrestato gradualmente. Il punto di intersezione della linea orizzontale nel grafico 2 (massa di impatto) e della linea

verticale (velocità di impatto) si trova all'interno del campo di impiego del cilindro Stopper (a leva oscillante) STAF-80-40-P-A-K; il cilindro Stopper soddisfa i requisiti e può quindi essere utilizzato.

Nell'impiego dei cilindri Stopper è necessario non superare l'energia cinetica di impatto ammissibile sullo stelo, al fine di evitare danni meccanici al cilindro. Nei cilindri Stopper a perno o a rullo, i valori del

grafico presuppongono l'impiego di un tampone elastico sul portapezzi con deformazione plastica di 1 mm.

Velocità di impatto v in funzione della massa di impatto m

Grafico 1:

esecuzione a perno o a rullo

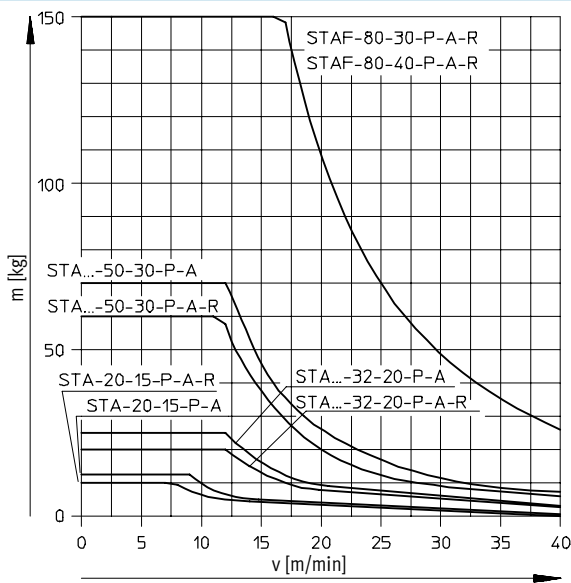
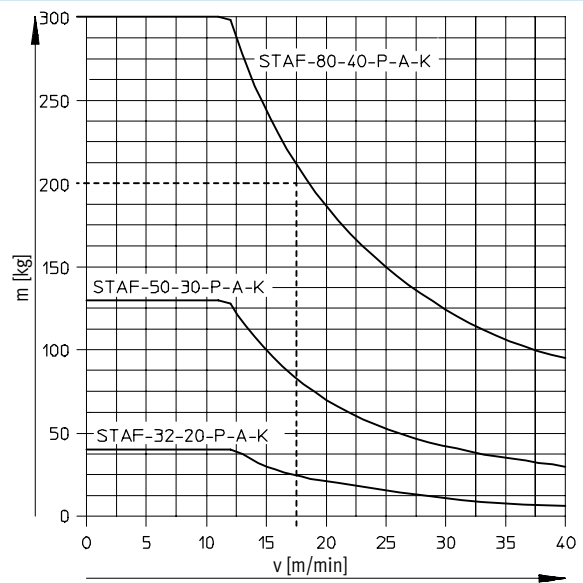


Grafico 2:

esecuzione a leva oscillante¹⁾



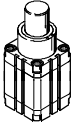
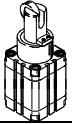
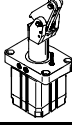
1) Valori di energia validi per temperatura ambiente T = 20 °C.

⚠ - Attenzione
Con carichi parziali aumenta il tempo di decelerazione.

Cilindri Stopper STA/STAF

Panoramica prodotti

FESTO

Funzione	Esecuzione	Tipo	Alesaggio	Corsa	Fissaggio	Con flangia	Deceleratori	Rilevamento	→ Pagina	
			[mm]	[mm]	Diretto		P	posizioni		A
A semplice oppure a doppio effetto	Tipo base									
		Esecuzione a perno	20	15	■	-	■	■	1 / 5.2-11	
			32	20	■	■	■	■		
			50	30	■	■	■	■		
		Esecuzione a rullo	20	15	■	-	■	■	1 / 5.2-15	
			32	20	■	■	■	■		
			50	30	■	■	■	■		
			80	30, 40	-	■	■	■		
		Esecuzione a leva oscillante	32	20	-	■	■	■	1 / 5.2-19	
			50	30	-	■	■	■		
			80	40	-	■	■	■		

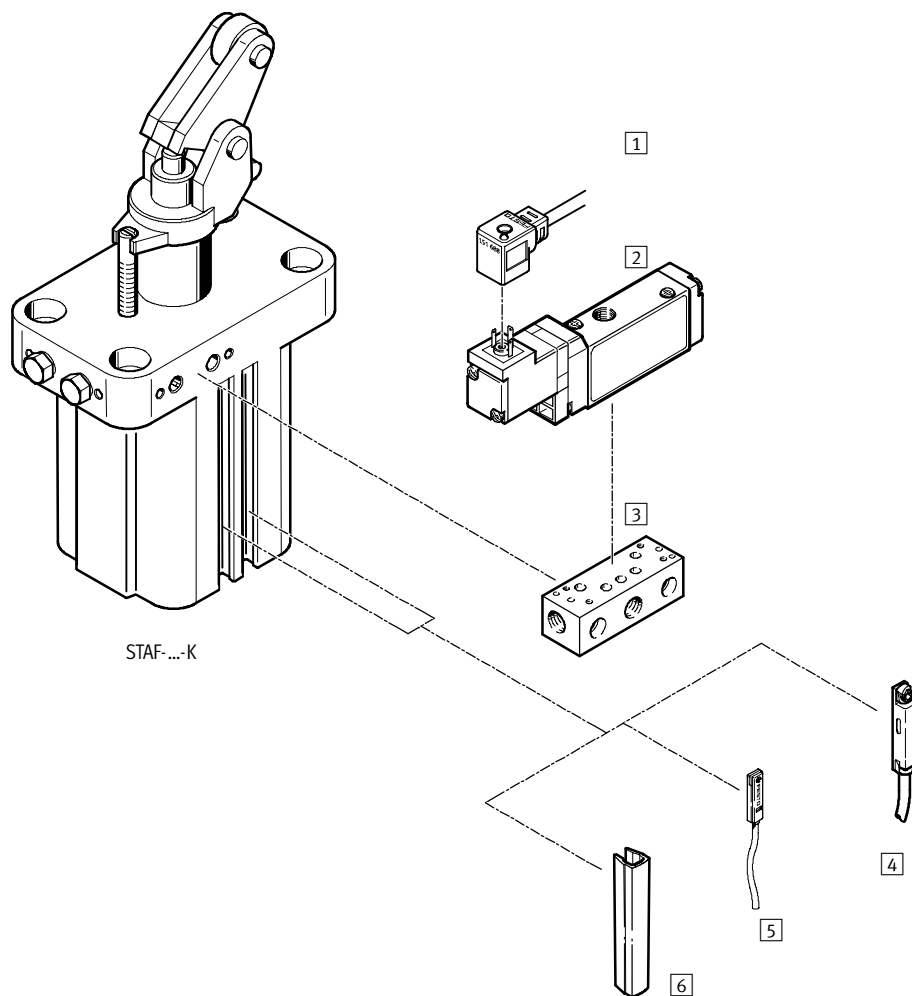
Attuatori per funzioni particolari
Cilindri Stopper

5.2

Cilindri Stopper STA/STAF

Panoramica componenti

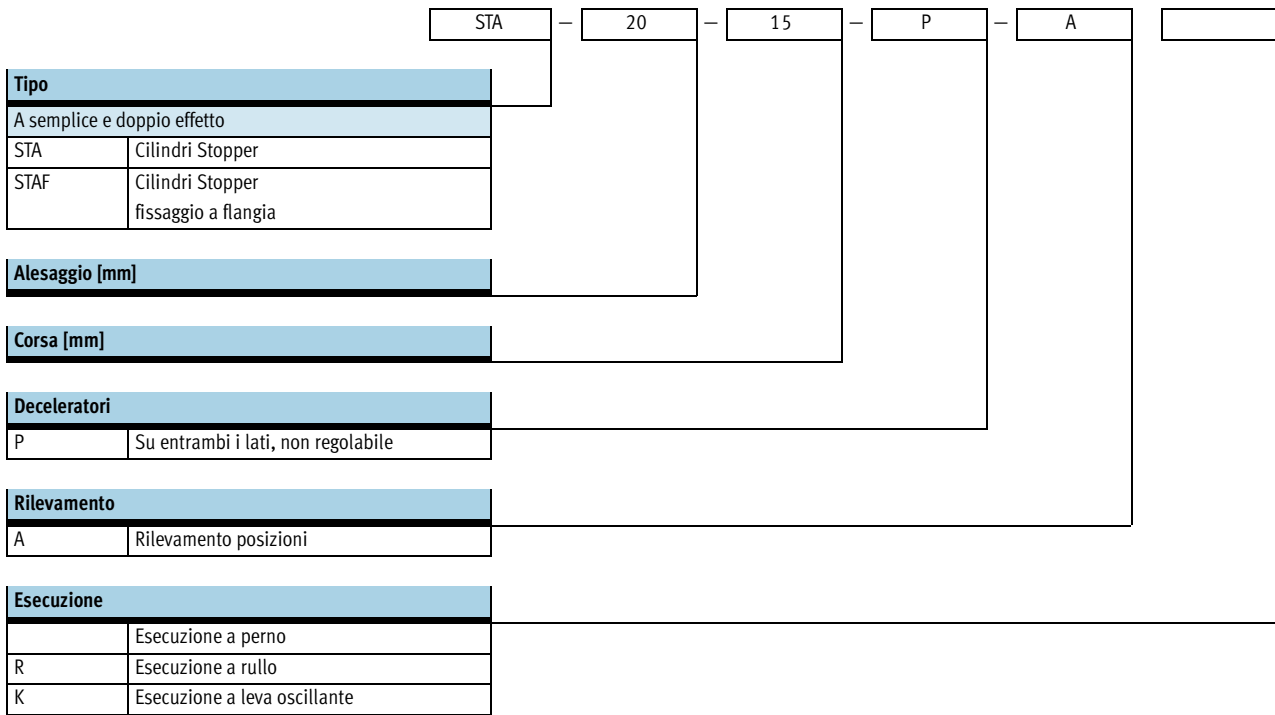
FESTO



Accessori		
	Descrizione	→ Pagina
1	Connettore femmina con cavo KMEB	Volume 2
2	Valvola 3/2 MEBH	Per l'azionamento rapido e diretto del cilindro Stopper Volume 2
3	Piastra di adattamento ZVA	Per cilindri Stopper con flangia 1 / 5.2-22
4	Sensori di finecorsa SME/SMT-8F	Integrabile nel profilo del cilindro 1 / 5.2-24
5	Sensori di finecorsa SME/SMT-8	Integrabile nel profilo del cilindro 1 / 5.2-24
6	Copertura scanalatura ABP	Per la protezione dei cavi e delle scanalature dei sensori 1 / 5.2-24

Cilindri Stopper STA/STAF

Composizione del codice




Cilindri Stopper STA/STAF, a perno

Foglio dati

Funzione



 **Attenzione**
Evitare il contatto con liquidi durante l'impiego.



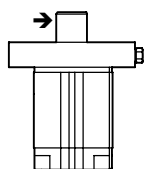
-  - Diametro
20 ... 50 mm
-  - Corsa
15 ... 30 mm
-  - www.festo.it/
Parti di ricambio

Dati tecnici generali		20	32	50
Alesaggio		20	32	50
Attacco pneumatico	STA	M5	G1/8	G1/8
	STAF	-	M5	G1/8
Corsa	[mm]	15	20	30
∅ stelo	[mm]	12	20	32
Pressione di esercizio	[bar]	10		
Fluido	Aria compressa filtrata, lubrificata o non lubrificata			
Struttura e composizione	Cilindro a pistone con ritorno a molla			
Deceleratori	Non regolabili			
Rilevamento posizioni	Per sensore di finecorsa			
Fissaggio	Con foro passante			
	Con filetto femmina			
Posizione di montaggio	Qualsiasi			
Funzionamento	A semplice e doppio effetto			
Protezione antirotazione	Non presente			
Temperatura ambiente ¹⁾	[°C]	+5 ... +60		

1) Osservare il campo di impiego dei sensori di finecorsa

Forze [N]		20	32	50
Forza d'urto		260	1000	2900
Forza elastica		13 ... 18	25 ... 34	47 ... 64

La forza d'urto rappresenta la base per calcolare l'energia di impatto ammissibile. A seconda della massa da arrestare, è consigliabile installare un tampone elastico, in modo da attutire l'impatto, ridurre la rumorosità e ottimizzare l'energia di impatto.



→ = direzione della forza d'urto

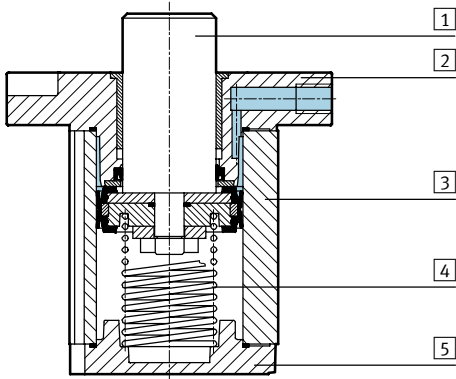
Cilindri Stopper STA/STAF, a perno

Foglio dati

FESTO

Materiali

Disegno funzionale



Cilindri Stopper

1	Stelo	Acciaio inossidabile
2	Flangia	Alluminio pressofuso
3	Canna del cilindro	Alluminio anodizzato
4	Molle	Acciaio armonico
5	Testate	Alluminio anodizzato
-	Guarnizioni	Poliuretano
-	Nota sui materiali	Senza rame e PTFE

Cilindri Stopper STA/STAF, a perno

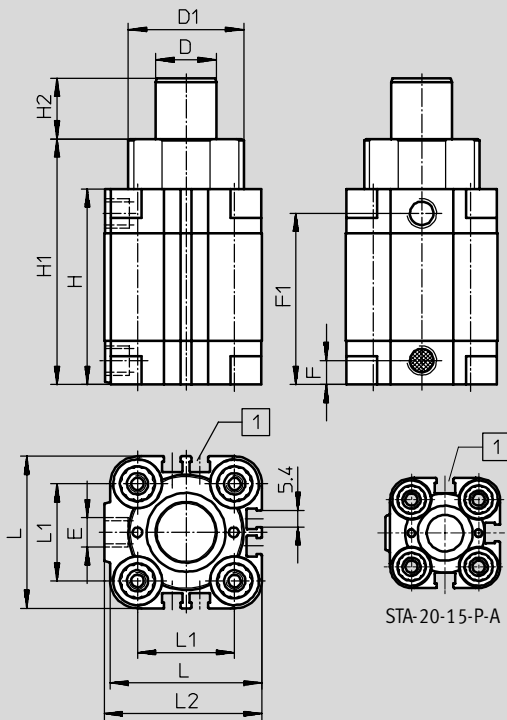
Foglio dati

FESTO

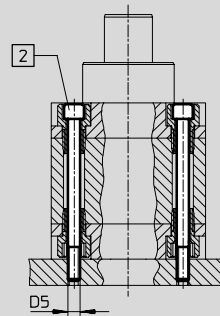
Dimensioni

Download dati CAD → www.festo.it/engineering

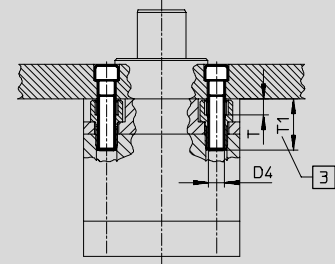
Fissaggio diretto



1 Scanalatura per sensori di finecorsa SME/SMT-8



2 Vite cilindrica passante a norme DIN 912



3 Profondità di avvitamento minima consigliata

Attenzione
Per le sue caratteristiche di costruzione la vite cilindrica può essere fissata solo dalla testata anteriore.

Ø	Corsa	D	D1	D4	D5	E	F	F1	H	H1	H2	L	L1	L2	T	T1
[mm]	[mm]	Ø	Ø													
20	15	12	26	M5	M4	M5	8	45	53	64,5	15	36	22	37,5	4	18
32	20	20	38	M6	M5	G $\frac{1}{8}$	8	56,5	64,5	80,5	20	49	32	52	5	20
50	30	32	53	M8	M6	G $\frac{1}{8}$	8	67,5	75,5	99,5	30	68	50	71	6	20

Cilindri Stopper STA/STAF, a perno

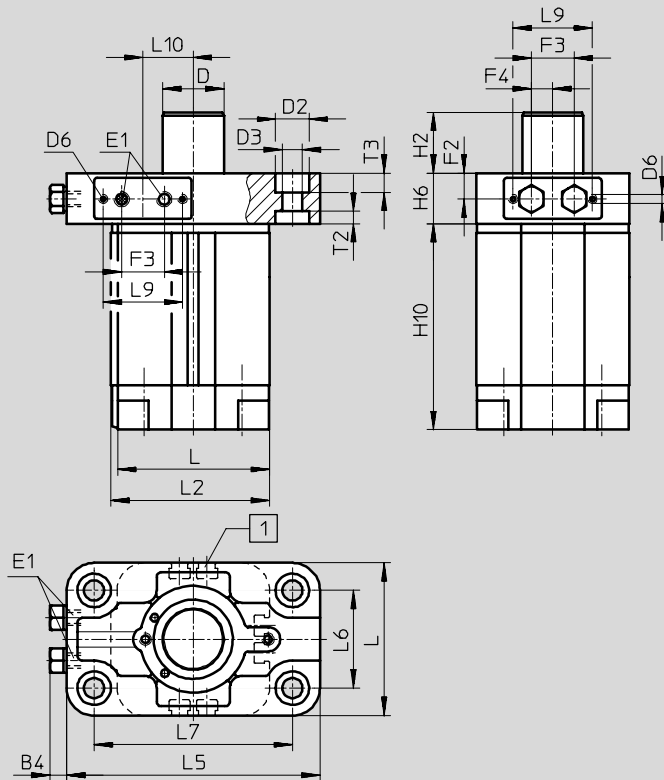
Foglio dati

FESTO

Dimensioni

Download dati CAD → www.festo.it/engineering

Fissaggio a flangia



1 Scanalatura per sensori di finecorsa SME/SMT-8

Ø	Corsa	B4	D	D2	D3	D6	E1	F2	F3	F4	H2
[mm]	[mm]		Ø	Ø	Ø						
32	20	4,5	20	11	6,6	M3	M5	8,5	14	7	20
50	30	4,5	32	15	9	M4	G3/8	9	17	8	30

Ø	Corsa	H6	H10	L	L2	L5	L6	L7	L9	L10	T2	T2
[mm]	[mm]											
32	20	16,5	67,5	49	52	83	32	65	26	16,5	4	6,2
50	30	18	85	68	71	111	45	90	36	7	5	5

Dati di ordinazione


Alesaggio [mm]	Corsa [mm]	Fissaggio diretto		Fissaggio a flangia	
		Cod. prod.	Tipo	Cod. prod.	Tipo
20	15	164 887	STA-20-15-P-A	-	-
32	20	164 888	STA-32-20-P-A	164 890	STAF-32-20-P-A
50	30	164 889	STA-50-30-P-A	164 891	STAF-50-30-P-A

Cilindri Stopper STA/STAF, a rullo

Foglio dati

Funzione



 **Attenzione**
 Evitare il contatto con liquidi durante l'impiego.



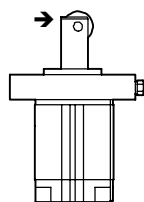
-  - Diametro
20 ... 80 mm
-  - Corsa
15 ... 40 mm
-  - www.festo.it/
Parti di ricambio

Dati tecnici generali		20	32	50	80
Allesaggio		20	32	50	80
Attacco pneumatico	STA	M5	G $\frac{1}{8}$	G $\frac{1}{8}$	-
	STAF	-	M5	G $\frac{1}{8}$	G $\frac{1}{8}$
Corsa	[mm]	15	20	30	30/40
\varnothing stelo	[mm]	12	20	32	50
Pressione di esercizio	[bar]	10			
Fluido	Aria compressa filtrata, lubrificata o non lubrificata				
Struttura e composizione	Cilindro a pistone con ritorno a molla				
Deceleratori	Non regolabili				
Rilevamento posizioni	Per sensore di finecorsa				
Fissaggio	Con foro passante				
	Con filetto femmina				
Posizione di montaggio	Qualsiasi				
Funzionamento	A semplice e doppio effetto				
Protezione antirotazione	Stelo piatto				
Temperatura ambiente ¹⁾	[°C]	+5 ... +60			

1) Osservare il campo di impiego dei sensori di finecorsa

Forze [N]					
Allesaggio	20	32	50	80	
Corsa	15	20	30	30	40
Forza d'urto	170	830	2300	14600	13300
Forza elastica	13 ... 18	25 ... 34	47 ... 64	79 ... 115	67 ... 115

La forza d'urto rappresenta la base per calcolare l'energia di impatto ammissibile. A seconda della massa da arrestare, è consigliabile installare un tampone elastico, in modo da attutire l'impatto, ridurre la rumorosità e ottimizzare l'energia di impatto.



→ = direzione della forza d'urto

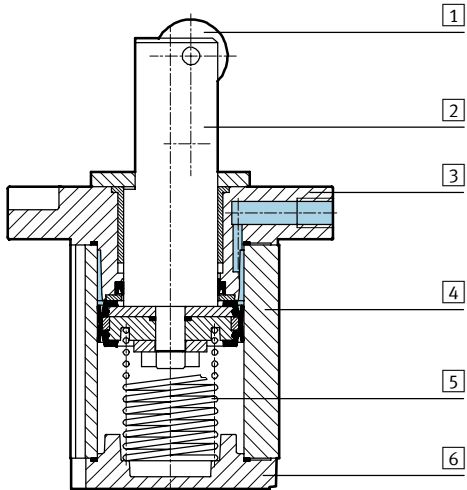
Cilindri Stopper STA/STAF, a rullo

Foglio dati

FESTO

Materiali

Disegno funzionale



Cilindri Stopper

1	A rullo	Polimero
2	Stelo	Acciaio inossidabile
3	Flangia	Alluminio pressofuso
4	Canna del cilindro	Alluminio anodizzato
5	Molle	Acciaio armonico
6	Testate	Alluminio anodizzato
-	Guarnizioni	Poliuretano
-	Nota sui materiali	Senza rame e PTFE

Cilindri Stopper STA/STAF, a rullo

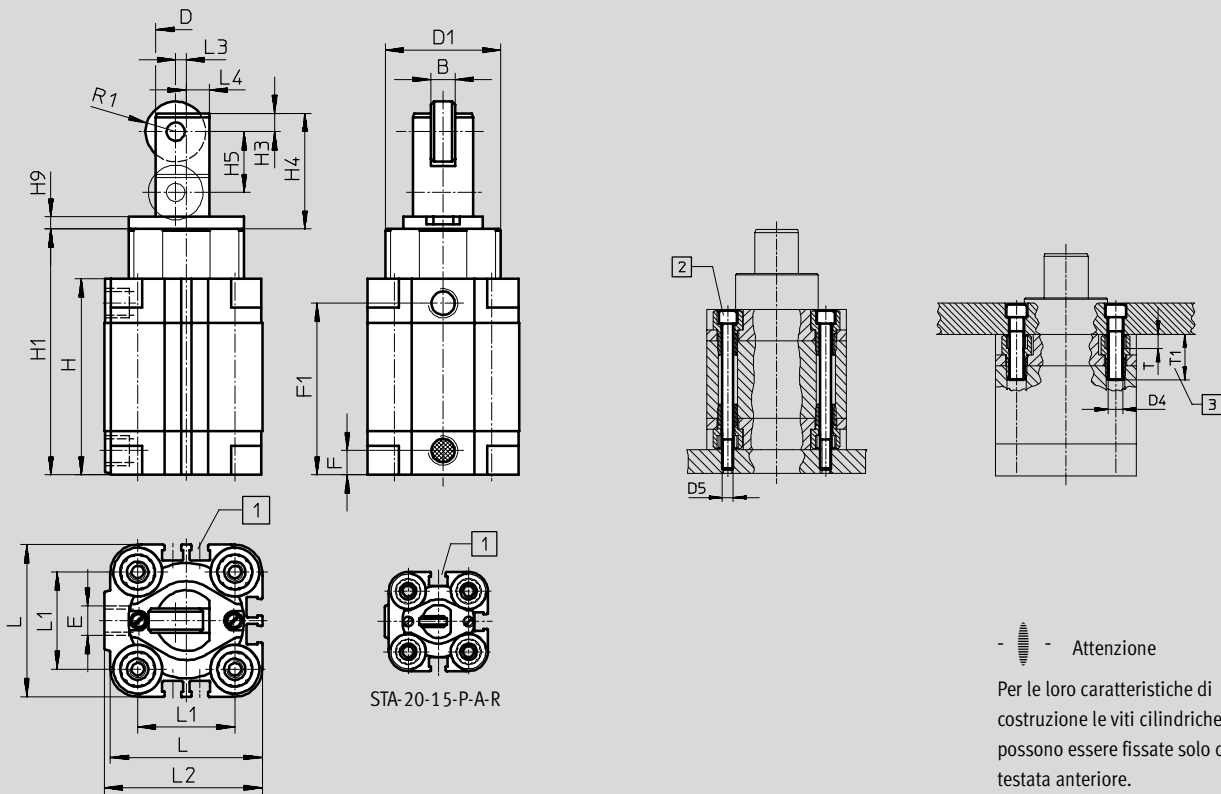
Foglio dati

FESTO

Dimensioni

Download dati CAD → www.festo.it/engineering

Fissaggio diretto



STA-20-15-P-A-R

1 Scanalatura per sensori di finecorsa SME/SMT-8

2 Vite cilindrica passante a norme DIN 912

3 Profondità di avvitamento minima consigliata

⚠ - Attenzione
Per le loro caratteristiche di costruzione le viti cilindriche possono essere fissate solo dalla testata anteriore.

∅	Corsa	B	D	D1	D4	D5	E	F	F1	H	H1	H3
[mm]	[mm]		∅	∅								
20	15	4	12	26	M5	M4	M5	8	45	53	64,5	3
32	20	8	20	38	M6	M5	G $\frac{1}{8}$	8	56,5	64,5	80,5	6
50	30	10	32	53	M8	M6	G $\frac{1}{8}$	8	67,5	75,5	99,5	6

∅	Corsa	H4	H5	H9	L	L1	L2	L3	L4	R1	T	T1
[mm]	[mm]											
20	15	24	15	4	36	22	37,5	2	4,5	5	4	18
32	20	38	20	4	49	32	52	3,5	7,5	9	5	20
50	30	50,5	30	5	68	50	71	7	12	12,5	6	20

Cilindri Stopper STA/STAF, a rullo

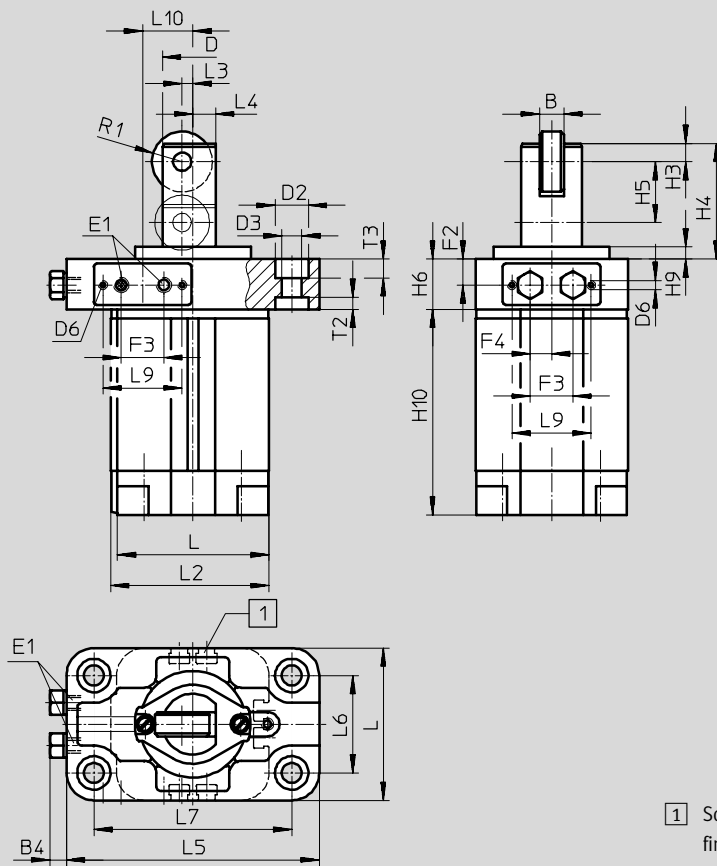
Foglio dati

FESTO

Dimensioni

Download dati CAD → www.festo.it/engineering

Fissaggio a flangia



1 Scanalatura per sensori di finecorsa SME/SMT-8

∅	Corsa	B	B4	D	D2	D3	D6	E1	F2	F3	F4	H3	H4	H5	H6
[mm]	[mm]			∅	∅	∅									
32	20	8	4,5	20	11	6,6	M3	M5	8,5	14	7	6	38	20	16,5
50	30	10	4,5	32	15	9	M4	G1/8	9	17	8	6	50,5	30	18
80	30	18	4,5	50	18	11	M4	G1/8	11	17	4,5	10	63	30	22
	73												40		

∅	Corsa	H9	H10	L	L2	L3	L4	L5	L6	L7	L9	L10	R1	T2	T3
[mm]	[mm]														
32	20	4	67,5	49	52	3,5	7,5	83	32	65	26	16,5	9	4	6,2
50	30	5	85	68	71	7	12	111	45	90	36	7	12,5	5	5
80	30	8	119	107	111	11	18	160	63	135	36	18,5	18	6	6
	129														

Dati di ordinazione

Alesaggio [mm]	Corsa [mm]	Fissaggio diretto		Fissaggio a flangia	
		Cod. prod.	Tipo	Cod. prod.	Tipo
20	15	164 883	STA-20-15-P-A-R	-	-
32	20	164 884	STA-32-20-P-A-R	164 892	STAF-32-20-P-A-R
50	30	164 885	STA-50-30-P-A-R	164 893	STAF-50-30-P-A-R
80	30	-	-	164 886	STAF-80-30-P-A-R
80	40	-	-	164 894	STAF-80-40-P-A-R

Cilindri Stopper STA/STAF, a leva oscillante

Foglio dati

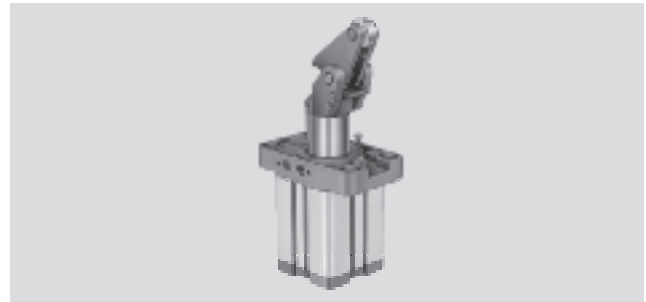
FESTO

Funzione



- - **Attenzione**

Evitare il contatto con liquidi durante l'impiego.



- - Diametro
32 ... 80 mm

- - Corsa
20 ... 40 mm

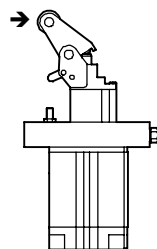
- - www.festo.it/
Parti di ricambio

Dati tecnici generali			
Alesaggio	32	50	80
Attacco pneumatico	M5	G $\frac{1}{8}$	G $\frac{1}{8}$
Corsa [mm]	20	30	40
\varnothing stelo [mm]	20	32	50
Pressione di esercizio [bar]	10		
Fluido	Aria compressa filtrata, lubrificata o non lubrificata		
Struttura e composizione	Cilindro a pistone con ritorno a molla		
Deceleratori	Non regolabile		
Rilevamento posizioni	Per sensore di finecorsa		
Fissaggio	Con foro passante		
Posizione di montaggio	Verticale		
Funzionamento	A semplice e doppio effetto		
Protezione antirotazione	Asta di guida		
Temperatura ambiente ¹⁾ [°C]	+5 ... +60		

1) Osservare il campo di impiego dei sensori di finecorsa

Forze [N]			
Alesaggio	32	50	80
Forza d'urto	480	1200	6400
Forza elastica	25 ... 34	47 ... 64	67 ... 115

La forza d'urto rappresenta la base per calcolare l'energia di impatto ammissibile. A seconda della massa da arrestare, è consigliabile installare un tampone elastico, in modo da attutire l'impatto, ridurre la rumorosità e ottimizzare l'energia di impatto.



→ = direzione della forza d'urto

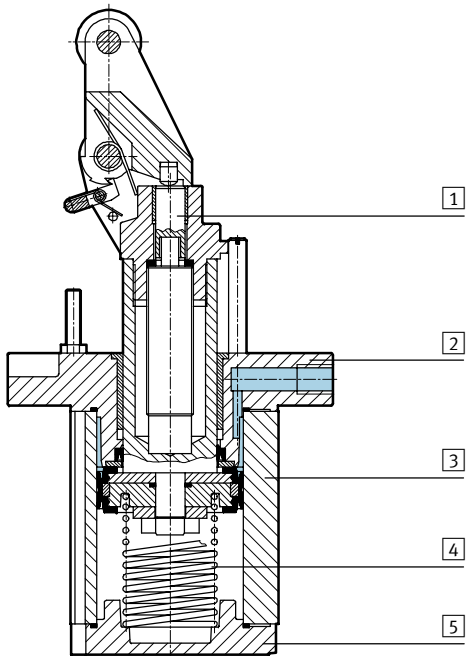
Cilindri Stopper STA/STAF, a leva oscillante

Foglio dati

FESTO

Materiali

Disegno funzionale



Cilindri Stopper

1	Stelo	Acciaio inossidabile
2	Flangia	Alluminio pressofuso
3	Canna del cilindro	Alluminio anodizzato
4	Molle	Acciaio armonico
5	Testate	Alluminio anodizzato
-	Guarnizioni	Poliuretano
-	Nota sui materiali	Senza rame e PTFE

Cilindri Stopper STA/STAF, a leva oscillante

Foglio dati

FESTO

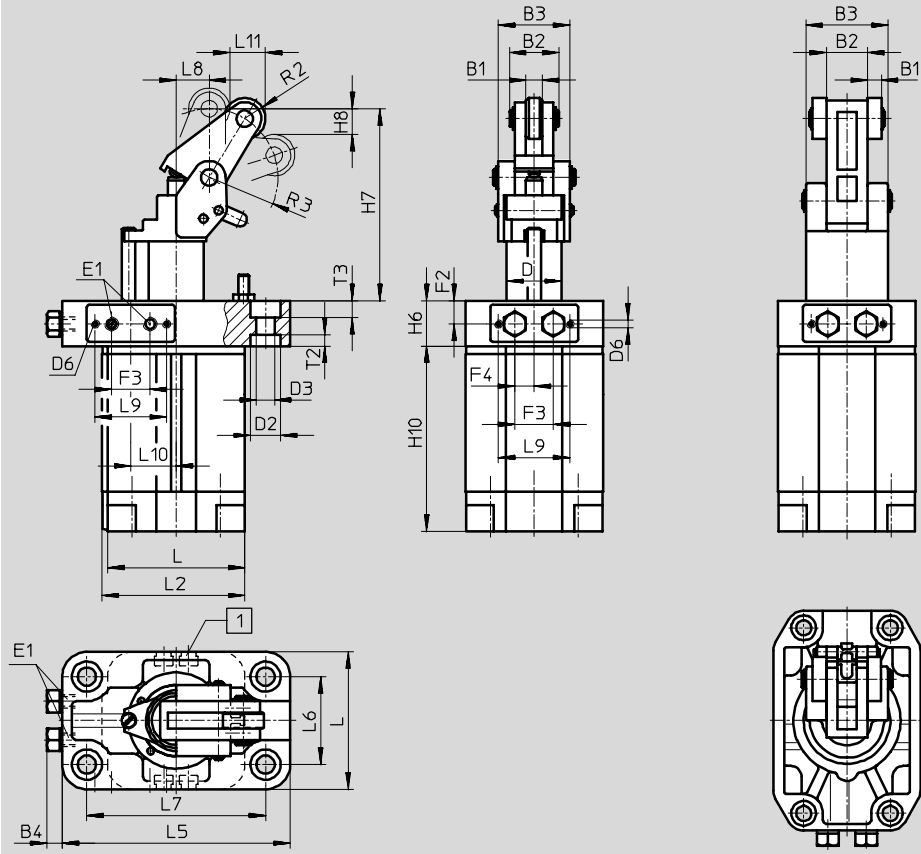
Dimensioni

Download dati CAD → www.festo.it/engineering

Fissaggio a flangia

STAF-80-40-P-A-K:

Leva oscillante con doppio rullo



1 Scanalatura per sensori di finecorsa SME/SMT-8

∅	Corsa	B1	B2	B3	B4	D	D2	D3	D6	E1	F2	F3	F4	H6	H7	H8
[mm]	[mm]					∅	∅	∅								
32	20	6	18	26	4,5	20	11	6,6	M3	M5	8,5	14	7	16,5	70	9,5
50	30	10	27	38	4,5	32	15	9	M4	G ¹ / ₈	9	17	8	18	106	12
80	40	10	30	60	4,5	50	18	11	M4	G ¹ / ₈	11	17	4,5	22	182,5	23

∅	Corsa	H10	L	L2	L5	L6	L7	L8	L9	L10	L11	R2	R3	T2	T3
[mm]	[mm]														
32	20	67,5	49	52	83	32	65	12	26	16,5	13	7,5	25	4	6,2
50	30	85	68	71	111	45	90	21	36	7	17	11	39	5	5
80	40	129	107	111	160	63	135	30	36	18,5	34	16	60	6	6

Datì di ordinazione					
Alesaggio [mm]	Corsa [mm]	Fissaggio diretto		Fissaggio a flangia	
		Cod. prod.	Tipo	Cod. prod.	Tipo
32	20	-	-	164 880	STAF-32-20-P-A-K
50	30	-	-	164 881	STAF-50-30-P-A-K
80	40	-	-	164 895	STAF-80-40-P-A-K

Cilindri Stopper STA/STAF

Accessori

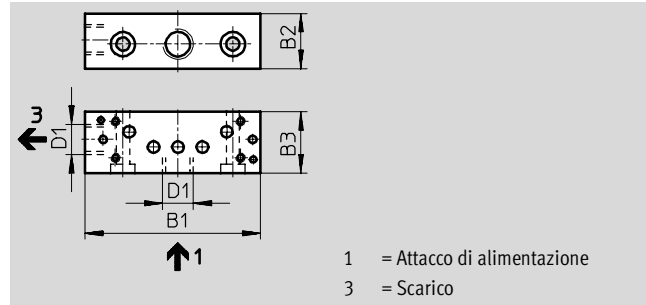


Piastra di adattamento ZVA

Per cilindri Stopper con flangia

Materiali:

lega di Al per lavorazione plastica
senza rame e PTFE



Dimensioni e dati di ordinazione									
Per \varnothing	B1	B2	B3	D1	KBK ¹⁾	Peso	Cod. prod.	Tipo	
[mm]						[g]			
32	56	18	20	G $\frac{1}{8}$	2	51	164 896	ZVA-1	
50/80	57,5	18	20	G $\frac{1}{8}$	2	55	164 897	ZVA-2	

1) Classe di resistenza alla corrosione 2 a norme Festo 940 070
Componenti soggetti a media corrosione. Componenti esterni, con funzione prevalentemente decorativa, a contatto diretto con l'atmosfera industriale normale o con fluidi come refrigeranti e lubrificanti.

Cilindri Stopper STA/STAF

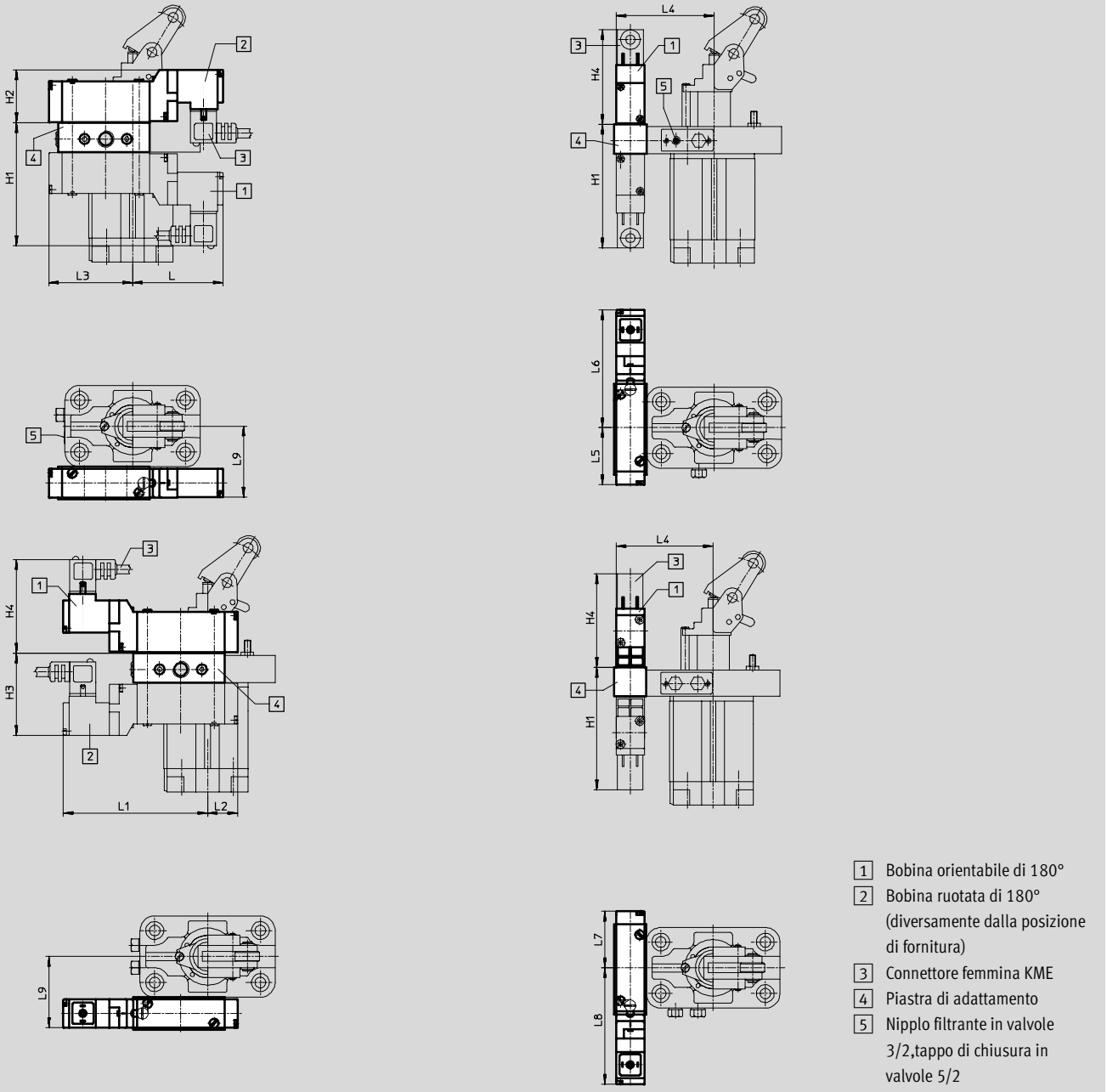
Accessori

FESTO

Dimensioni

Download dati CAD → www.festo.it/engineering

Ingombri di montaggio delle elettrovalvole con piastra di adattamento ZVA al cilindro Stopper



- 1 Bobina orientabile di 180°
- 2 Bobina ruotata di 180°
(diversamente dalla posizione di fornitura)
- 3 Connettore femmina KME
- 4 Piastra di adattamento
- 5 Niplo filtrante in valvole 3/2, tappo di chiusura in valvole 5/2

Per Ø [mm]	L	L1	L2	L3	L4	L5	L6
32	55,5	88,5	18,5	51,5	59	35	72
50	65	79	28	42	73	36	71
80	48,5	95,5	11,5	58,5	98	39	68

Per Ø [mm]	L7	L8	L9	H1	H2	H3	H4
32	35	72	42	74,5	33,5	48,5	59,5
50	34	73	52	77	31	31	57
80	31	76	71	79	29	53	56

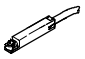
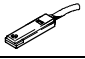
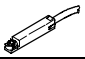
Cilindri Stopper STA/STAF

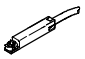
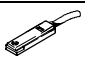
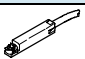
Accessori



FESTO

Attuatori per funzioni particolari
Cilindri Stopper

5.2

Dati di ordinazione – Sensori di finecorsa per scanalatura 8, magnetoresistivi							Fogli dati → 1 / 10.2-13	
Dati di ordinazione – Sensori di finecorsa per scanalatura 8, magnetoresistivi							Fogli dati → www.festo.it	
	Montaggio	Uscita di commutazione	Collegamento elettrico			Lunghezza cavo [m]	Cod. prod.	Tipo
			Cavo	Connettore M8	Connettore M12			
Contatto n.a.								
	Con accessori	PNP	A 3 fili	–	–	2,5	525 898	SMT-8F-PS-24V-K2,5-OE
		NPN					525 909	SMT-8F-NS-24V-K2,5-OE
		–	A 2 fili	–	–	2,5	525 908	SMT-8F-ZS-24V-K2,5-OE
		PNP	–	A 3 poli	–	0,3	525 899	SMT-8F-PS-24V-K0,3-M8D
		NPN					525 910	SMT-8F-NS-24V-K0,3-M8D
	Con accessori	PNP	–	–	A 3 poli	0,3	525 900	SMT-8F-PS-24V-K0,3-M12
		–	A 3 fili	–	–	2,5	175 436	SMT-8-PS-K-LED-24-B
			–	A 3 poli	–	0,3	175 484	SMT-8-PS-S-LED-24-B
Contatto n.c.								
	Con accessori	PNP	A 3 fili	–	–	7,5	525 911	SMT-8F-PO-24V-K7,5-OE

Dati di ordinazione – Sensori di finecorsa per scanalatura 8, magnetici Reed							Fogli dati → 1 / 10.2-16		
Dati di ordinazione – Sensori di finecorsa per scanalatura 8, magnetici Reed							Fogli dati → www.festo.it		
	Montaggio	Collegamento elettrico			Lunghezza cavo [m]	Cod. prod.	Tipo		
		Cavo	Connettore M8						
Contatto n.a.									
	Con accessori	A 3 fili		–		2,5	525 895	SME-8F-DS-24V-K2,5-OE	
							5,0	525 897	SME-8F-DS-24V-K5,0-OE
		A 2 fili		–			2,5	525 907	SME-8F-ZS-24V-K2,5-OE
		–			A 3 poli		0,3	525 896	SME-8F-DS-24V-K0,3-M8D
	Con accessori	A 3 fili		–		2,5	150 855	SME-8-K-LED-24	
		–			A 3 poli		0,3	150 857	SME-8-S-LED-24
Contatto n.c.									
	Con accessori	A 3 fili		–		7,5	525 906	SME-8F-DO-24V-K7,5-OE	

Dati di ordinazione – Connettori femmina							Fogli dati → 1 / 10.2-108	
Dati di ordinazione – Connettori femmina							Fogli dati → www.festo.it	
	Montaggio	Uscita di commutazione		Connessione	Lunghezza cavo [m]	Cod. prod.	Tipo	
		PNP	NPN					
Connettore, diritto								
	Ghiera M8	■	■	A 3 poli	2,5	159 420	SIM-M8-3GD-2,5-PU	
					5	159 421	SIM-M8-3GD-5-PU	
Connettore, angolare								
	Ghiera M8	■	■	A 3 poli	2,5	159 422	SIM-M8-3WD-2,5-PU	
					5	159 423	SIM-M8-3WD-5-PU	

Dati di ordinazione – Copertura per scanalatura 8				
	Montaggio	Lunghezza [m]	Cod. prod.	Tipo
	Applicabile	2x 0,5	151 680	ABP-5-S

 Prodotto Base