

- **Combinazioni di attuatori e combinazioni multiassiali**
- **Con guida**
- **Guida a ricircolo di sfere**
- **Rilevamento posizioni e deceleratori di finecorsa individuali**

# Unità lineari SLE

Caratteristiche

FESTO

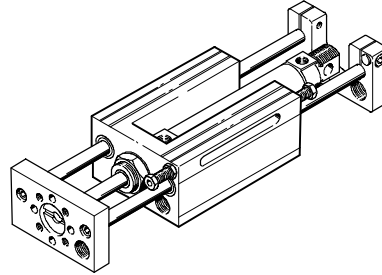
## Esecuzione

L'unità lineare SLE è la combinazione di un'unità di guida e un cilindro a norma. L'attuatore sposta la piastra flangiata.

La struttura modulare permette l'equipaggiamento individuale dei deceleratori di fine corsa e del rilevamento delle posizioni terminali.

## Unità di base

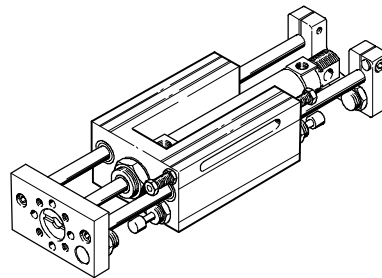
### SLE-...-G



## Unità standard

### SLE-...-S

Con due ammortizzatori autoregolanti e due sensori di finecorsa induttivi con uscita PNP

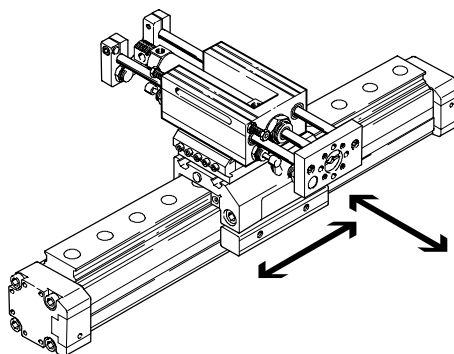


## Combinazioni di attuatori

L'unità lineare SLE può essere combinata con diversi attuatori. Per il fissaggio di entrambi gli attuatori è necessario un kit di adattatori.

Kit di adattatori  
→ Volume 5  
→ [www.festo.it](http://www.festo.it)

Unità lineare SLE con attuatore lineare DGPL



# Unità lineari SLE

Caratteristiche

## Combinazioni multiassiali

Con l'unità lineare SLE è possibile realizzare diversi sistemi a 2 o 3 assi in combinazione con un'altra unità lineare SLE o con l'attuatore lineare SLM.

Per l'esercizio multiassiale le unità vengono avvitate tra loro direttamente oppure mediante una piastra di montaggio. Due unità lineari SLE possono essere avvitate tra loro in entrambi i modi, mentre tra un SLM e un SLE è possibile, a parte qualche eccezione, soltanto un fissaggio diretto.

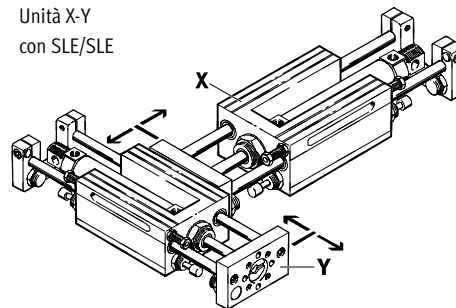
Le unità possono essere fissate tra loro utilizzando i perni e le bussole di centratura compresi nella fornitura.

Attuatore lineare SLM  
 → 1 / 3.2-14  
 → [www.festo.it](http://www.festo.it)

### con unità lineare SLE

X	Y	Z
<b>2 assi</b>		
SLE-16	SLE-10	-
SLE-20	SLE-16	-
SLE-25	SLE-16	-
SLE-32	SLE-20 oppure SLE-25	-
SLE-40	SLE-32	-
SLE-50	SLE-40	-
<b>3 assi</b>		
SLE-20	SLE-16	SLE-10
SLE-25	SLE-16	SLE-10
SLE-32	SLE-20 oppure SLE-25	SLE-16
SLE-40	SLE-32	SLE-20 oppure SLE-25
SLE-50	SLE-40	SLE-32

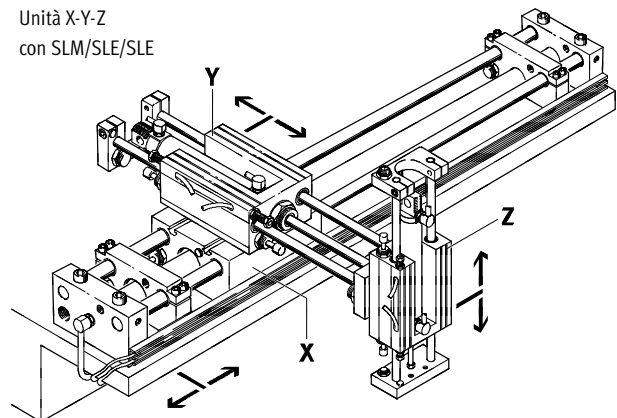
Unità X-Y con SLE/SLE



### con attuatore lineare SLM

X	Y	Z
<b>2 assi</b>		
SLM-12	SLE-10	-
SLM-16 <sup>1)</sup>	SLE-10	-
SLM-20	SLE-16	-
SLM-25 <sup>2)</sup>	SLE-16	-
SLM-32	SLE-20 oppure SLE-25	-
SLM-40	SLE-32	-
<b>3 assi</b>		
SLM-20	SLE-16	SLE-10
SLM-25 <sup>2)</sup>	SLE-16	SLE-10
SLM-32	SLE-20 oppure SLE-25	SLE-16
SLM-40	SLE-32	SLE-20 oppure SLE-25

Unità X-Y-Z con SLM/SLE/SLE



1) Fissaggio diretto non ammesso; per il montaggio è necessaria una piastra di montaggio SLEP-10 (→ 1 / 6.2-113)  
 2) Fissaggio diretto non ammesso; per il montaggio è necessaria una piastra di montaggio SLEP-16 (→ 1 / 6.2-113)

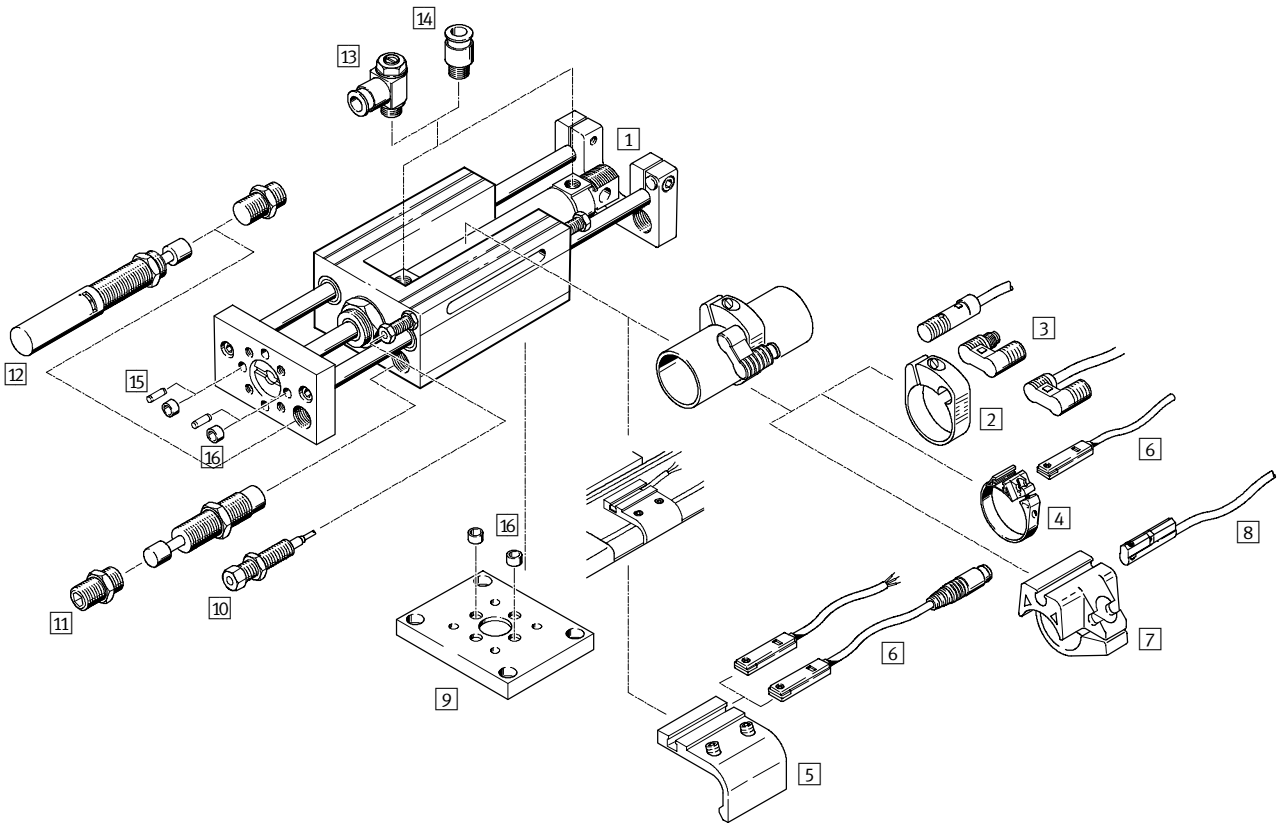
# Unità lineari SLE

Panoramica componenti

FESTO

Attuatori con guida lineare  
Unità lineare

6.2



## Unità lineari SLE

Panoramica componenti

FESTO

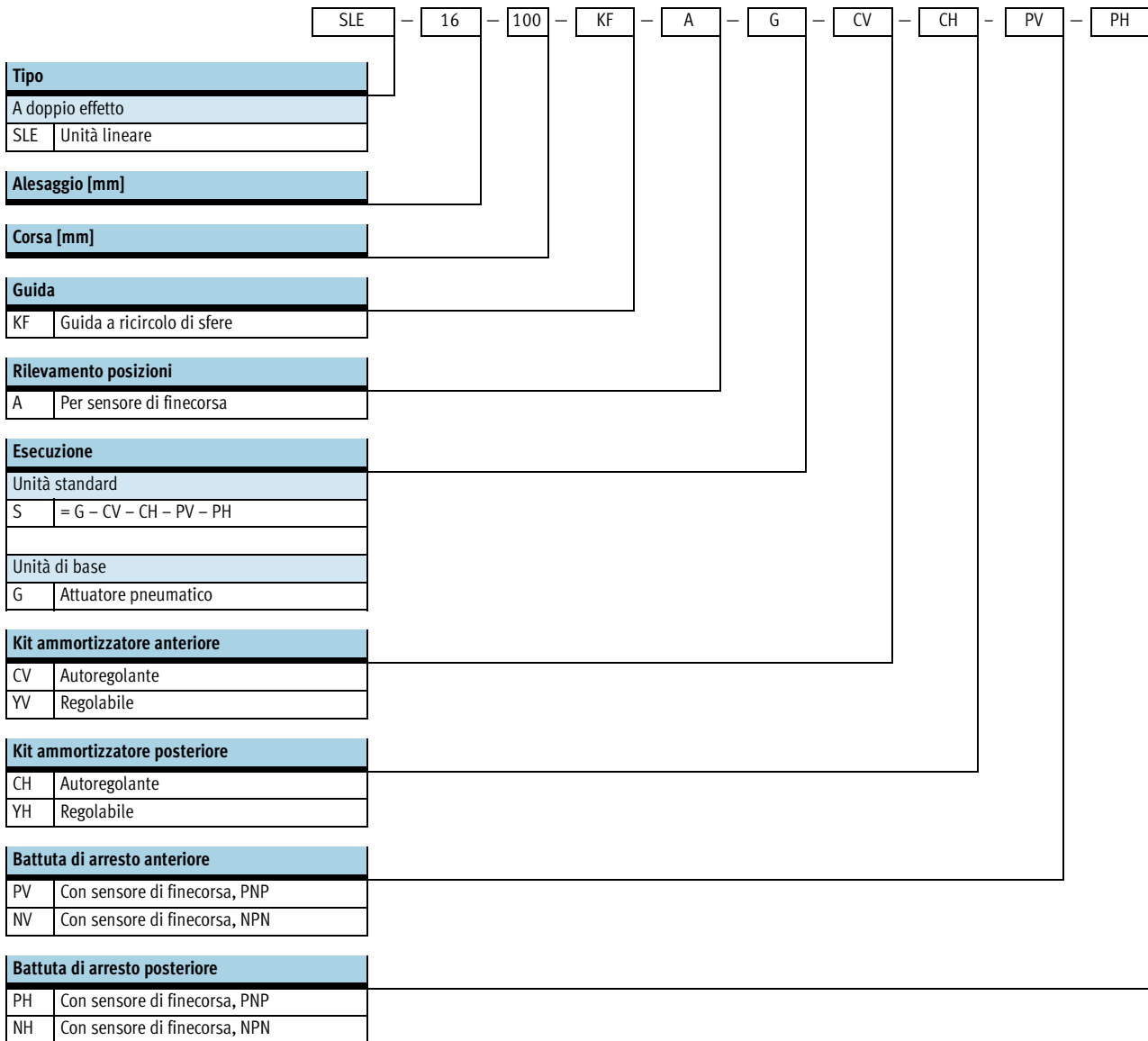
Accessori					
	Descrizione	Alesaggio 10 ... 20 mm	Alesaggio 25 mm	Alesaggio 32 ... 50 mm	→ Pagina
1	Cilindri a norme DSNU	■	■	-	1 / 6.2-115
	Cilindri a norme DNC	-	-	■	1 / 6.2-115
2	Kit di fissaggio SMBR	■	■	-	1 / 6.2-115
3	Sensore di finecorsa SMEO/SMT0-4U	■	■	-	1 / 6.2-115
4	Kit di fissaggio SMBR-8	■	■	-	1 / 6.2-116
5	Kit di fissaggio SMB-8-FENG	-	-	■	1 / 6.2-116
6	Sensore di finecorsa SME/SMT-8	■	■	■	1 / 6.2-116
7	Kit di fissaggio SMBR-10	■	■	-	1 / 6.2-117
8	Sensore di finecorsa SME/SMT-10	■	■	-	1 / 6.2-117
9	Piastra di montaggio SLEP	■	■	■	1 / 6.2-113
10	Battuta di arresto con sensore di finecorsa SL-...-SIE-PS/SL-...-SIE-NS	■	■	■	1 / 6.2-113
11	Kit ammortizzatore, autoregolante SLE-...-YSR-C	■	■	■	1 / 6.2-112
12	Kit ammortizzatore, regolabile SLZ-...-KF-A	■ Ø 20	■	■	1 / 6.2-112
13	Regolatore di portata unidirezionale GRLA	■	■	■	1 / 6.2-118
14	Raccordo a innesto QS	■	■	■	Volume 3 www.festo.it
15	Perno di centratura ZBS	■	-	-	1 / 6.2-114
16	Bussola di centratura ZBH	-	■	■	1 / 6.2-114

Attuatori con guida lineare  
Unità lineare

6.2

# Unità lineari SLE

Composizione del codice



# Unità lineari SLE

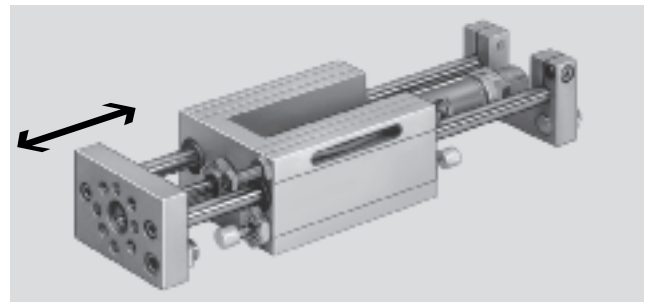
Foglio dati



FESTO

Funzione



[www.festo.it/](http://www.festo.it/)  
Parti di ricambio



-  - Diametro  
10 ... 50 mm
-  - Corsa  
10 ... 500 mm

Dati tecnici generali							
Alesaggio	10	16	20	25	32	40	50
Corsa [mm]	10 ... 100	10 ... 200	10 ... 320		10 ... 500		
Connessione pneumatica	M5		G1/8		G1/4		
Funzionamento	A doppio effetto						
Struttura costruttiva	Unità lineare						
	Cilindri a norme						
Decelerazione posizione terminale mediante ammortizzatori	Su entrambi i lati, autoregolante						
	-		Su entrambi i lati regolabili				
Rilevamento posizioni	Con sensore di finecorsa						
Tipo di fissaggio	Con foro passante						
	Con filetto femmina						
Posizione di montaggio	qualsiasi						
Protezione antirotazione/Guida	Asta di guida con giogo/su bussole a sfera						

Condizioni d'esercizio e ambientali							
Alesaggio	10	16	20	25	32	40	50
Fluido	Aria compressa filtrata, lubrificata o non lubrificata						
Pressione di esercizio [bar]	2,5 ... 10				1,5 ... 12		
Temperatura ambiente <sup>1)</sup> [°C]	-20 ... +80						

1) Tenere presente il campo di impiego dei sensori di finecorsa

Forze [N]							
Alesaggio	10	16	20	25	32	40	50
Forza teorica a 6 bar, in spinta	47	121	188	295	483	754	1178
Forza teorica a 6 bar, in trazione	40	104	158	247	415	633	990

Attuatori con guida lineare  
Unità lineare

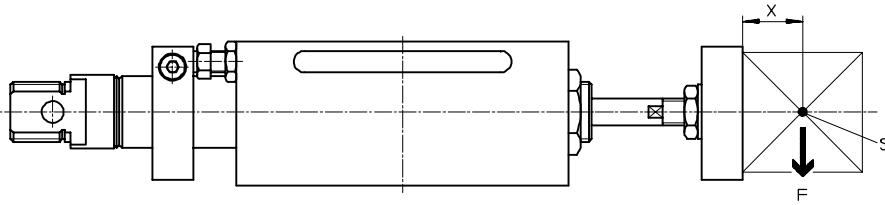
6.2

# Unità lineari SLE

Foglio dati

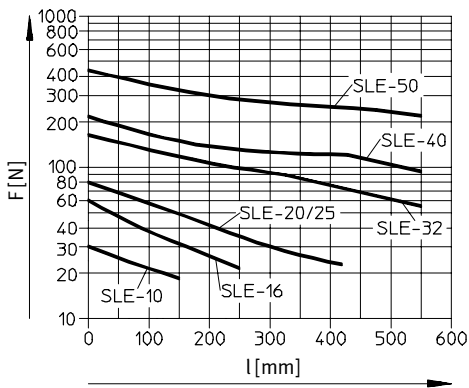
FESTO

## Carico ammissibile dinamico

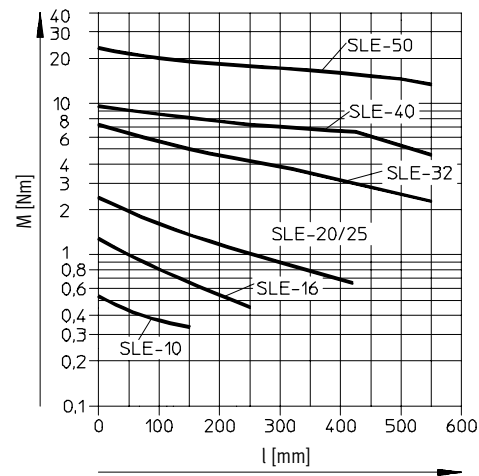


- S = baricentro del carico utile
- X = 25 mm
- F = carico utile

## Carico utile ammissibile F in funzione della corsa l



## Coppia ammissibile M in funzione della corsa l



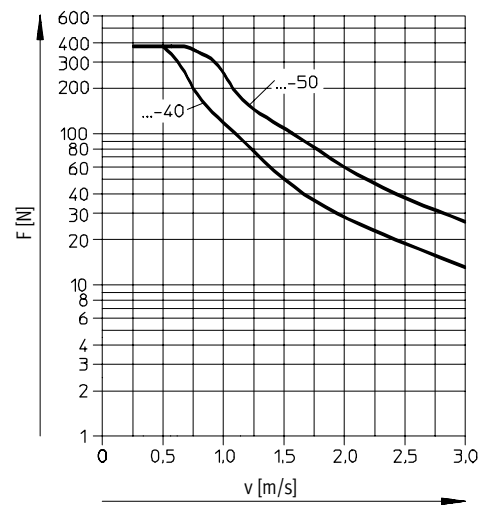
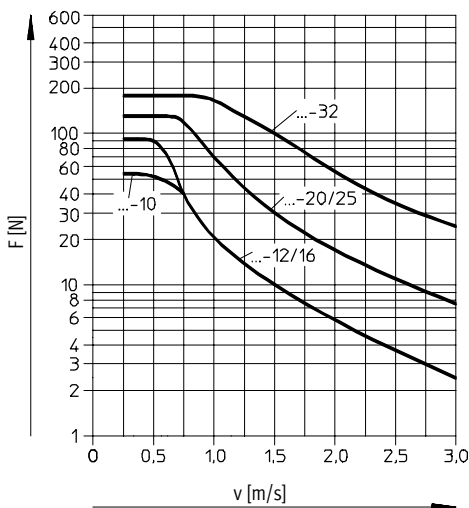
## Carico ammissibile degli ammortizzatori F in funzione della velocità di impatto v

con montaggio orizzontale

$$F \geq m_L \times g$$

$$g = 9,81 \text{ N/mm}^2$$

$$m_L = \text{carico [kg]}$$





# Unità lineari SLE

Foglio dati

FESTO

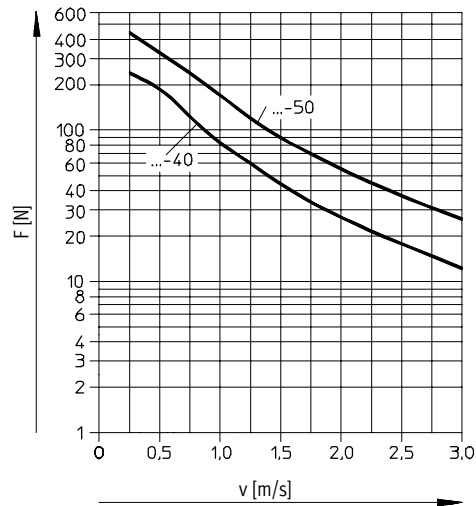
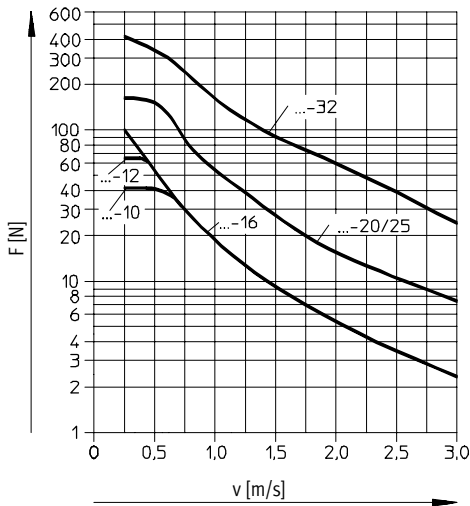
## Carico ammissibile degli ammortizzatori F in funzione della velocità di impatto v con montaggio verticale

$$F \geq (m_L + m_E) \times g$$

$$g = 9,81 \text{ N/mm}^2$$

$m_E$  = carico movimentato  
(peso proprio) [kg]

$m_L$  = carico [kg]



Pesi [g]							
Alesaggio	10	16	20	25	32	40	50
Peso a corsa 0 mm	560	913	1882	1942	4300	6175	9200
Peso per ogni 10 mm di corsa aggiuntiva	10	13	19	23	57	85	125
Carico movimentato a corsa 0 mm	160	230	500	500	1500	2200	3600
Massa per ogni 10 mm di corsa aggiuntiva	8	8	12	12	31	49	77

Attuatori con guida lineare  
Unità lineare

6.2

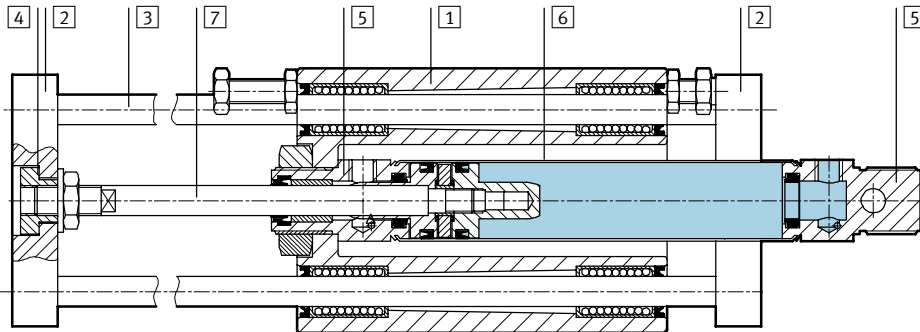
# Unità lineari SLE

Foglio dati

FESTO

## Materiali

Disegno funzionale



## Unità lineare

1	Corpo	∅ 10 ... 25	alluminio pressofuso
		∅ 32 ... 50	lega di Al per lavorazione plastica
2	Giogo/piastra terminale		alluminio
3	Asta di guida		acciaio temprato
4	Giunto		acciaio
5	Testata anteriore e posteriore	∅ 10 ... 25	lega di Al per lavorazione plastica
		∅ 32 ... 50	alluminio pressofuso
6	Canna del cilindro	∅ 10 ... 25	acciaio inossidabile fortemente legato
		∅ 32 ... 50	lega di Al per lavorazione plastica
7	Stelo	∅ 10 ... 25	acciaio inossidabile fortemente legato
		∅ 32 ... 50	acciaio fortemente legato
-	Guarnizioni		poliuretano, gomma al nitrile

# Unità lineari SLE

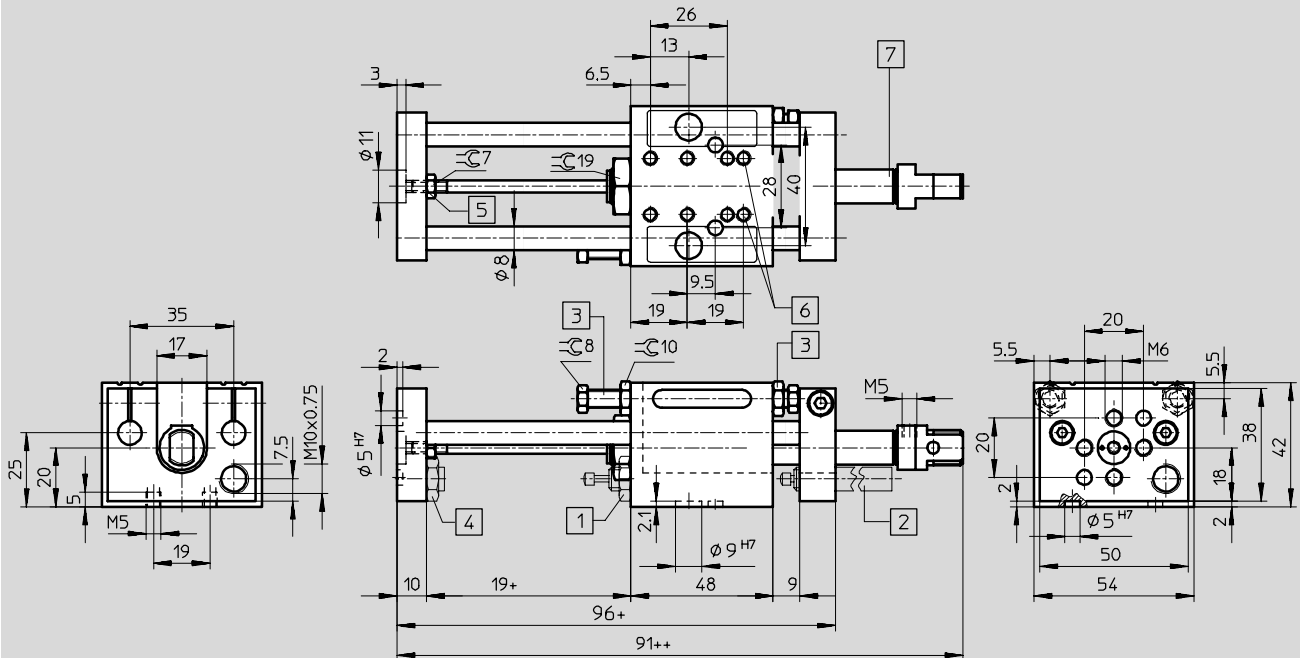
Foglio dati

FESTO

## Dimensioni

Download dati CAD → [www.festo.it/engineering](http://www.festo.it/engineering)

Alésaggio 10 mm



- 1 Ammortizzatore autoregolante, anteriore e posteriore
- 2 Ammortizzatore regolabile, solo posteriore sul giogo

- 3 Battuta di arresto con sensore di finecorsa, PNP/NPN, anteriore e posteriore
- 4 Battuta di arresto

- 5 Giunto di compensazione assiale e radiale
- 6 Filettatura di fissaggio
- 7 Attuatore DSNU

+ = aggiungere la corsa  
 ++ = aggiungere la corsa x 2

Attuatori con guida lineare  
 Unità lineare

6.2

# Unità lineari SLE

Foglio dati



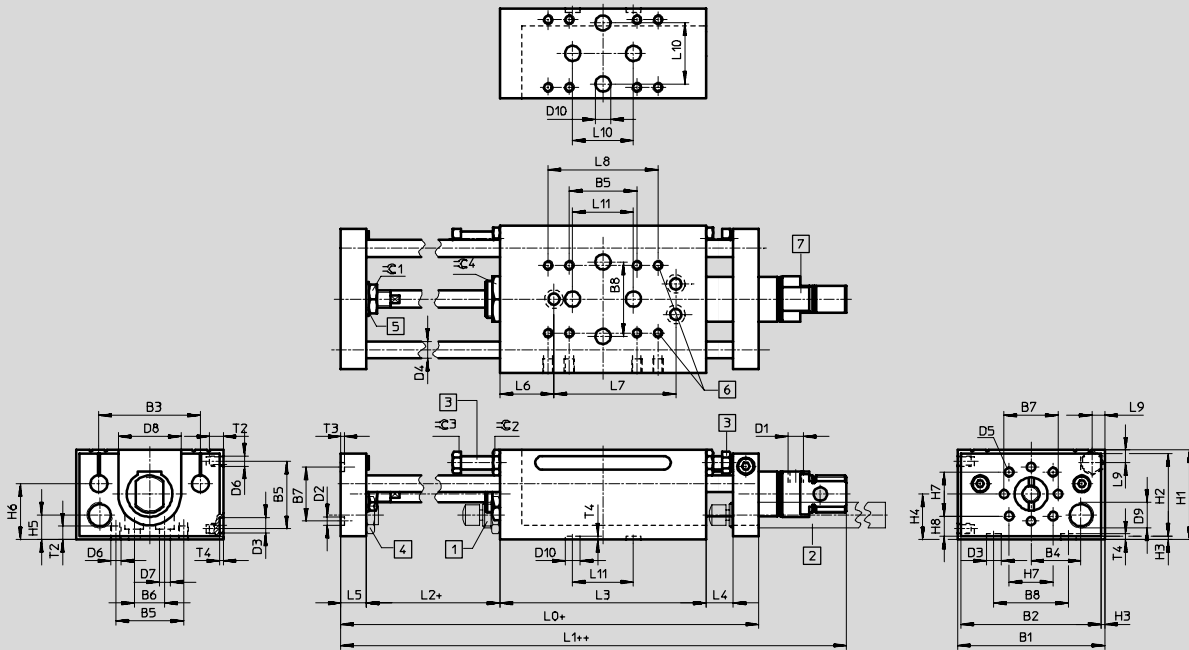
Attuatori con guida lineare  
Unità lineare

6.2

## Dimensioni

Download dati CAD → [www.festo.it/engineering](http://www.festo.it/engineering)

Alésaggio 16...25 mm



- 1 Ammortizzatore autoregolante, anteriore e posteriore
  - 2 Ammortizzatore regolabile, solo posteriore sul giogo
  - 3 Battuta di arresto con sensore di finecorsa, PNP/NPN, anteriore e posteriore
  - 4 Battuta di arresto
  - 5 Giunto di compensazione assiale e radiale
  - 6 Filettatura di fissaggio
  - 7 Attuatore DSNU
- + = aggiungere la corsa  
++ = aggiungere la corsa x 2

∅	B1	B2	B3	B4	B5	B6	B7	B8	D1	D2	D3	D4	D5	D6	D7
[mm]										∅ H7	∅ H7	∅ h6			∅
16	64	60	44	22	26	14	28	40	M5	5	9	8	M6	M5	5,5
20	87	83	60	29,5	40	18	32	40	G1/8	5	9	10	M6	M6	6,6
25	87	83	60	29,5	40	18	32	40	G1/8	5	9	10	M6	M6	6,6

∅	D8	D9	D10	H1	H2	H3	H4	H5	H6	H7	H8	L0	L1	L2	L3
[mm]	∅		∅ H7												
16	26	M10x0,75	5	43	39	2	22	10	25	19	10,5	143	116	21	86
20	37	M15x1	9	53	49	2	27	14,5	33	26	12	197	145,5	29	122
25	37	M15x1	9	53	49	2	27	14,5	33	26	12	197	149	29	122

∅	L4	L5	L6	L7	L8	L9	L10	L11	T2	T3	T4	∅C1	∅C2	∅C3	∅C4
[mm]															
16	12	12	21	54	40	6	-	32	7	2	2	10	10	8	19
20	16	15	32	72	65	7,5	40	40	8	2	2,1	17	13	11	27
25	16	15	32	72	65	7,5	40	40	8	2	2,1	17	13	11	27

# Unità lineari SLE

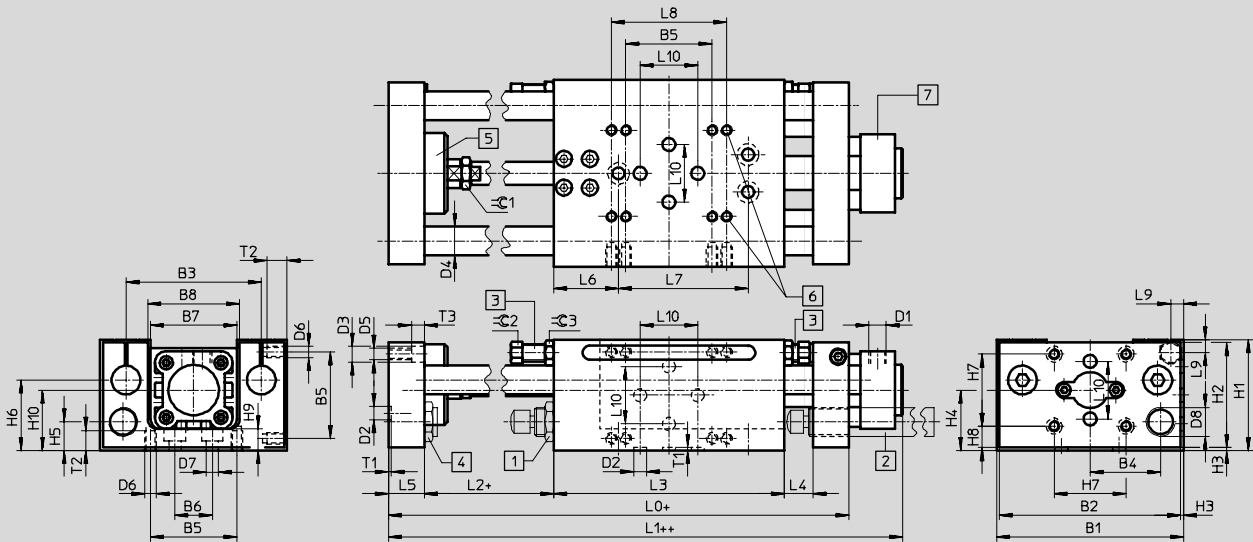
Foglio dati



## Dimensioni

Download dati CAD → [www.festo.it/engineering](http://www.festo.it/engineering)

Alesaggio 32...50 mm



- 1 Ammortizzatore autoregolante, anteriore e posteriore
  - 2 Ammortizzatore regolabile, solo posteriore sul giogo
  - 3 Battuta di arresto con sensore di finecorsa, PNP/NPN, anteriore e posteriore
  - 4 Battuta di arresto
  - 5 Giunto di compensazione assiale e radiale
  - 6 Filettatura di fissaggio
  - 7 Attuatore DNC
- + = aggiungere la corsa  
++ = aggiungere la corsa x 2

∅	B1	B2	B3	B4	B5	B6	B7	B8	D1	D2	D3	D4	D5	D6	D7
[mm]			±0,03							∅	∅	∅			∅
32	115	111	84	41,5	50	26	52	55	G1/8	9	11	16	M8	M6	8,4
40	130	126	94	49	60	26	60	64	G1/4	9	11	20	M8	M8	8,4
50	154	150	113	58	60	30	72	76	G1/4	9	15	25	M10	M8	8,4

∅	D8	H1	H2	H3	H4	H5	H6	H7	H8	H9	H10	L0	L1	L2
[mm]							±0,1							
32	M20x1,25	70	66	2	40,5	17	43	40	18,5	14	40,5	250	172	30
40	M20x1,25	77	73	2	46	20	49	50	15	14	46	260	197,5	30
50	M24x1,25	90	86	2	48,5	19	52	60	16,5	16	53,5	305	226	38

∅	L3	L4	L5	L6	L7	L8	L9	L10	T1	T2	T3	∅1	∅2	∅3
[mm]								±0,03	+0,2					
32	160	20	20	45	90	75	9	40	2,1	10	7,3	17	13	15
40	160	20	25	45	90	80	9	40	2,1	14	9	19	13	15
50	192	25	25	66	90	80	10	40	2,1	14	11	24	13	15

# Unità lineari SLE

Dati di ordinazione – Sistema modulare



Attuatori con guida lineare  
Unità lineare

6.2

M Indicazioni obbligatorie							O Indicazioni facoltative			
Codice prodotto	Tipo	Alesaggio	Corsa	Guida	Rilevamento posizioni	Unità di base	Ammortizzatore anteriore	Ammortizzatore posteriore	Sensore anteriore	Sensore posteriore
150 088	SLE	10	10 ... 500	KF	A	G	CV	CH	PV	PH
150 090		16					YV	YH	NV	NH
150 091		20								
150 092		25								
150 093		32								
150 094		40								
150 921		50								
<b>Esempio di ordinazione</b>										
150 090	SLE	16	190	KF	A	G	YV	YH	PV	PH

Tabella di ordinazione											
Dimensioni	10	16	20	25	32	40	50	Condizioni	Codice	Inserimento codice	
M Codice prodotto	150 088	150 090	150 091	150 092	150 093	150 094	150 921				
Tipo	Unità lineare								SLE		SLE
Alesaggio [mm]	10	16	20	25	32	40	50	-...			
Corsa [mm]	10 ... 100	10 ... 200	10 ... 320	10 ... 500				-...			
Guida	con bussola a sfera								-KF		-KF
Rilevamento posizioni	per sensore di fincorsa								-A		-A
Unità di base	unità lineare con attuatore pneumatico								-G		-G
O Ammortizzatore	anteriore	ammortizzatore, autoregolante, con arresto anteriore								-CV	
		- - - - - ammortizzatore, regolabile, con arresto anteriore								-YV	
	posteriore	ammortizzatore, autoregolante, con arresto posteriore								-CH	
		- - - - - ammortizzatore, regolabile, con arresto posteriore								-YH	
Sensore (fissato con adesivo)	anteriore	sensore induttivo con cavo, 2,5 m, PNP, con bussola d'arresto anteriore								-PV	
		sensore induttivo con cavo, 2,5 m, NPN, con bussola d'arresto anteriore								-NV	
	posteriore	sensore induttivo con cavo, 2,5 m, PNP, con bussola d'arresto posteriore								-PH	
		sensore induttivo con cavo, 2,5 m, NPN, con bussola d'arresto posteriore								-NH	

**Trascrizione codice di ordinazione**

# Unità lineari SLE

Dati di ordinazione – Sistema modulare, soluzione completa

**M** Indicazioni obbligatorie

Codice prodotto	Tipo	Alesaggio	Corsa	Guida	Rilevamento posizioni	Unità standard
150 088	SLE	10	10 ... 500	KF	A	S
150 090		16				
150 091		20				
150 092		25				
150 093		32				
150 094		40				
150 921		50				
<b>Esempio di ordinazione</b>						
<b>150 093</b>	<b>SLE</b>	<b>- 32</b>	<b>- 450</b>	<b>- KF</b>	<b>- A</b>	<b>- S</b>

**Tabella di ordinazione**

Dimensioni	10	16	20	25	32	40	50	Condizioni	Codice	Inserimento codice
<b>M</b> Codice prodotto	<b>150 088</b>	<b>150 090</b>	<b>150 091</b>	<b>150 092</b>	<b>150 093</b>	<b>150 094</b>	<b>150 921</b>			
Tipo	Unità lineare								<b>SLE</b>	SLE
Alesaggio [mm]	10	16	20	25	32	40	50		-...	
Corsa [mm]	10 ... 100	10 ... 200	10 ... 320	10 ... 500					-...	
Guida	con bussola a sfera								<b>-KF</b>	-KF
Rilevamento posizioni	per sensore di finecorsa								<b>-A</b>	-A
Unità standard	Soluzione completa S = G-CV-CH-PV-PH								<b>-S</b>	-S

Trascrizione codice di ordinazione

**SLE** -  -  - **KF** - **A** - **S**

## Unità lineari SLE

Accessori

FESTO

### Kit ammortizzatore

#### SLE-...-YSR-C, autoregolante

(codice ordinazione: CV, CH)

Materiali:

YSR-8-8-C: ottone nichelato

YSR-12-12-C, YSR-16-20-C,

YSR-20-25-C: acciaio zincato  
senza rame e PTFE



Dati di ordinazione			
per Ø [mm]	Ammortizzatore compreso nel kit → 1 / 9.0-2 → www.festo.it	Cod. prod.	Tipo
10	YSR-8-8-C	116 246	SLE-10-YSR-C
16	YSR-8-8-C	116 247	SLE-16-YSR-C
20, 25	YSR-12-12-C	116 248	SLE-20/25-YSR-C
32	YSR-16-20-C	116 249	SLE-32-YSR-C
40	YSR-16-20-C	116 250	SLE-40-YSR-C
50	YSR-20-25-C	118 698	SLE-50-YSR-C

### Kit ammortizzatore

#### SLZ-...-KF-A, regolabile

(codice di ordinazione: YV, YH)

Materiali:

acciaio zincato



Dati di ordinazione			
per Ø [mm]	Ammortizzatore compreso nel kit → 1 / 9.0-2 → www.festo.it	Cod. prod.	Tipo
20, 25	YSR-12-12	114 032	SLZ-25-KF-A
32, 40	YSR-16-20	114 033	SLZ-32-KF-A
50	YSR-20-25	114 034	SLZ-50-KF-A



## Unità lineari SLE

Accessori

FESTO

### Arresto di commutazione

#### SL-...-SIE-PS

(codice di ordinazione: PV, PH)

Kit con sensore di finecorsa induttivo  
PNP

### Arresto di commutazione

#### SL-...-SIE-NS

(codice di ordinazione: NV, NH)

Kit con sensore di finecorsa induttivo  
NPN

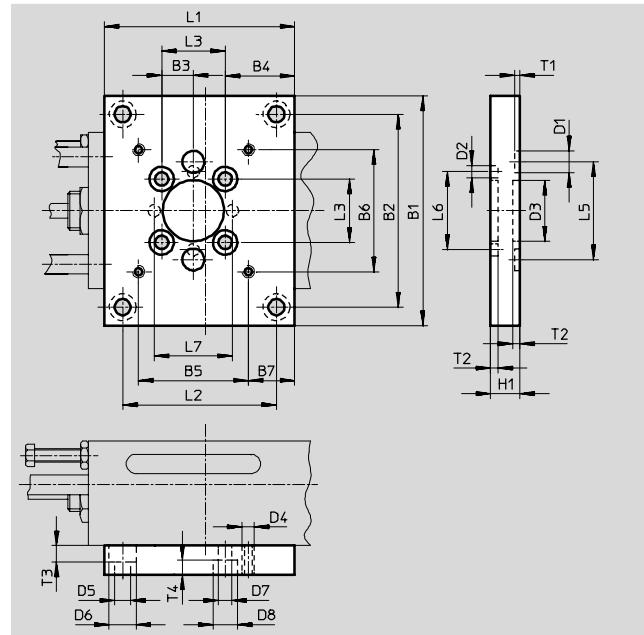
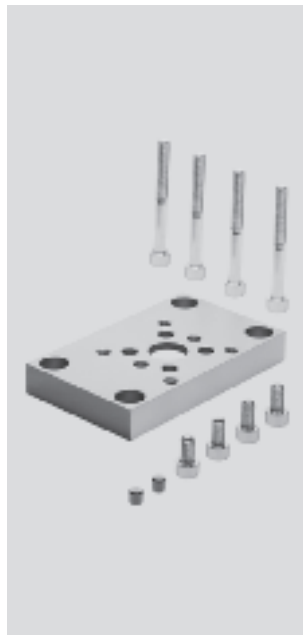


Dati di ordinazione				
per Ø [mm]	Uscita di commutazione	Sensore di finecorsa compreso nel kit → Volume 4 → www.festo.it	Cod. prod.	Tipo
10, 16	PNP	SIEN-4B-PS-K-L	116 251	SL-10/16-SIE-PS
	NPN	SIEN-4B-NS-K-L	116 252	SL-10/16-SIE-NS
20, 25	PNP	SIEN-4B-PS-K-L	116 253	SL-20/25-SIE-PS
	NPN	SIEN-4B-NS-K-L	116 254	SL-20/25-SIE-NS
32, 40, 50	PNP	SIEN-6,5B-PS-K-L	117 525	SL-32/50-SIE-PS
	NPN	SIEN-6,5B-NS-K-L	117 526	SL-32/50-SIE-NS

### Piastra di montaggio SLEP per alesaggio 10, 16 mm

Materiali:

lega di Al per lavorazione plastica



Dimensioni e dati di ordinazione																		
per Ø [mm]	B1	B2	B3	B4	B5	B6	B7	D1 Ø H7	D2 Ø H7	D3 Ø G7	D4	D5 Ø	D6 Ø	D7 Ø	D8 Ø	H1	L1	L2
10	82	68	9,5	20	32	32	13,5	9	5	14	M5	5,5	10	5,5	10	12	50	36
16	94	79	13	23,5	45	26	14	9	5	25	M5	6,6	11	5,5	10	12	73	58

per Ø [mm]	L3	L5	L6	L7	T1	T2	T3	T4	Peso [g]	Cod. prod.	Tipo
10	19	40	28	-	2,1	3	5,7	6,7	122	150 909	SLEP-10
16	26	40	32	32	2,1	3	6,8	6,7	205	150 910	SLEP-16

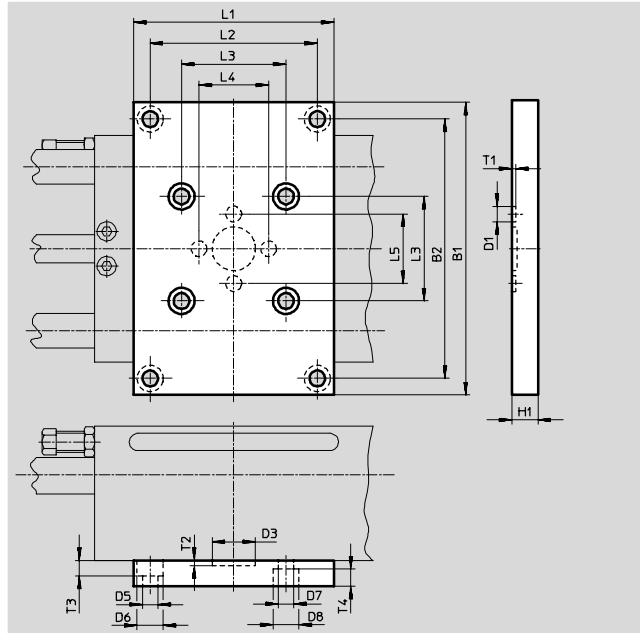
# Unità lineari SLE

Accessori



## Piastra di montaggio SLEP per alesaggio 20...50 mm

Materiali:  
lega di Al per lavorazione plastica



Attuatori con guida lineare  
Unità lineare

6.2

### Dimensioni e dati di ordinazione

per Ø [mm]	B1	B2	D1 Ø H7	D3 Ø G7	D5 Ø	D6 Ø	D7 Ø	D8 Ø	H1	L1	L2
20, 25	117	102	9	25	6,6	11	6,6	11	12	83	68
32	153	134	9	25	9	15	6,6	11	15	108	89
40	168	149	9	25	9	15	9	15	15	115	96
50	192	173	9	25	9	15	9	15	15	128	109

per Ø [mm]	L3	L4	L5	T1	T2	T3	T4	Peso [g]	Cod. prod.	Tipo
20, 25	40	40	40	2,1	3	6,8	7,5	307	150 911	SLEP-25
32	50	40	40	2,1	3	9	8	685	150 912	SLEP-32
40	60	40	40	2,1	3	9	10	734	150 913	SLEP-40
50	60	40	40	2,1	3	9	10	1 050	150 923	SLEP-50

### Dati di ordinazione – Accessori

	per Ø [mm]	Materiale	Cod. prod.	Tipo	PE <sup>1)</sup>
Perno di centratura ZBS <span style="float: right;">Fogli dati → 1 / 10.1-19</span>					
Perno di centratura ZBS <span style="float: right;">Fogli dati → www.festo.it</span>					
	10 ... 20	acciaio inossidabile senza rame e PTFE	150 928	ZBS-5	10
Bussola di centratura ZBH <span style="float: right;">Fogli dati → 1 / 10.1-19</span>					
Bussola di centratura ZBH <span style="float: right;">Fogli dati → www.festo.it</span>					
	25 ... 50	acciaio inossidabile senza rame e PTFE	150 927	ZBH-9	10


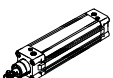
1) Quantità in pezzi


Prodotto Base


## Unità lineari SLE


Accessori

FESTO

Dati di ordinazione – Cilindri a norme				Fogli dati DSNU → 1 / 1.1-2			
Dati di ordinazione – Cilindri a norme				Fogli dati DNC → 1 / 1.2-24			
				Fogli dati → www.festo.it			
Denominazione	per Ø	Cod. prod.	Tipo	Denominazione	per Ø	Cod. prod.	Tipo
Cilindri a norme DSNU				Cilindri a norme DNC			
	10	14 325	DSNU-10-...-P-A		32	163 304	DNC-32-...-PPV-A
	16	14 320	DSNU-16-...-PPV-A		40	163 336	DNC-40-...-PPV-A
	20	14 321	DSNU-20-...-PPV-A		50	163 368	DNC-50-...-PPV-A
	25	14 322	DSNU-25-...-PPV-A				

Dati di ordinazione – Sensori di finecorsa rotondi, magnetoresistivi							Fogli dati → 1 / 10.2-63	
Dati di ordinazione – Sensori di finecorsa rotondi, magnetoresistivi							Fogli dati → www.festo.it	
	Montaggio	Uscita di commutazione	Collegamento elettrico		Lunghezza cavo [m]	Uscita del cavo	Cod. prod.	Tipo
			Cavo	Connettore M8				
Contatto n.a.								
	con accessori	PNP	A 3 fili	–	2,5	Longitudinale	152 836	SMT0-4U-PS-K-LED-24
			–	3 poli	–	Longitudinale	152 742	SMT0-4U-PS-S-LED-24
		NPN	A 3 fili	–	2,5	Longitudinale	152 837	SMT0-4U-NS-K-LED-24
			–	3 poli	–	Longitudinale	152 743	SMT0-4U-NS-S-LED-24

Dati di ordinazione – Sensori di finecorsa rotondi, magnetici Reed							Fogli dati → 1 / 10.2-65	
Dati di ordinazione – Sensori di finecorsa rotondi, magnetici Reed							Fogli dati → www.festo.it	
	Montaggio	Collegamento elettrico		Lunghezza cavo [m]	Uscita del cavo	Cod. prod.	Tipo	
		Cavo	Connettore M8					
Contatto n.a.								
	con accessori	A 3 fili		–	2,5	Longitudinale	36 198	SME0-4U-K-LED-24
					5	Longitudinale	175 401	SME0-4U-K5-LED-24
		–		3 poli	–	Longitudinale	151 526	SME0-4U-S-LED-24-B

Dati di ordinazione – Kit di fissaggio per sensori di finecorsa SME0/SMT0-4				Fogli dati → 1 / 10.2-70	
Dati di ordinazione – Kit di fissaggio per sensori di finecorsa SME0/SMT0-4				Fogli dati → www.festo.it	
Denominazione	per Ø	Cod. prod.	Tipo		
	10	19 273	SMBR-10		
	16	19 275	SMBR-16		
	20	19 276	SMBR-20		
	25	19 277	SMBR-25		

Attuatori con guida lineare  
Unità lineare

6.2

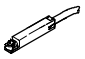
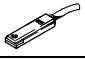
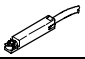
# Unità lineari SLE

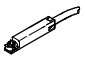

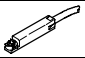
Accessori


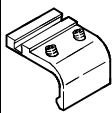
FESTO

Attuatori con guida lineare  
Unità lineare

6.2

Dati di ordinazione – Sensori di finecorsa per scanalatura 8, magnetoresistivi							Fogli dati → 1 / 10.2-13	
Dati di ordinazione – Sensori di finecorsa per scanalatura 8, magnetoresistivi							Fogli dati → www.festo.it	
	Montaggio	Uscita di commutazione	Collegamento elettrico			Lunghezza cavo [m]	Cod. prod.	Tipo
			Cavo	Connettore M8	Connettore M12			
Contatto n.a.								
	con accessori	PNP	A 3 fili	–	–	2,5	525 898	SMT-8F-PS-24V-K2,5-OE
		NPN					525 909	SMT-8F-NS-24V-K2,5-OE
		–	A 2 fili	–	–	2,5	525 908	SMT-8F-ZS-24V-K2,5-OE
		PNP	–	3 poli	–	0,3	525 899	SMT-8F-PS-24V-K0,3-M8D
		NPN					525 910	SMT-8F-NS-24V-K0,3-M8D
		PNP	–	–	3 poli	0,3	525 900	SMT-8F-PS-24V-K0,3-M12
	con accessori	PNP	A 3 fili	–	–	2,5	175 436	SMT-8-PS-K-LED-24-B
			–	3 poli	–	0,3	175 484	SMT-8-PS-S-LED-24-B
Contatto n.c.								
	con accessori	PNP	A 3 fili	–	–	7,5	525 911	SMT-8F-PO-24V-K7,5-OE

Dati di ordinazione – Sensori di finecorsa per scanalatura 8, magnetici Reed							Fogli dati → 1 / 10.2-16	
Dati di ordinazione – Sensori di finecorsa per scanalatura 8, magnetici Reed							Fogli dati → www.festo.it	
	Montaggio	Collegamento elettrico			Lunghezza cavo [m]	Cod. prod.	Tipo	
		Cavo	Connettore M8					
Contatto n.a.								
	con accessori	A 3 fili	–	–	2,5	525 895	SME-8F-DS-24V-K2,5-OE	
			–	–	5,0	525 897	SME-8F-DS-24V-K5,0-OE	
		A 2 fili	–	–	2,5	525 907	SME-8F-ZS-24V-K2,5-OE	
		–	3 poli	–	0,3	525 896	SME-8F-DS-24V-K0,3-M8D	
	con accessori	A 3 fili	–	–	2,5	150 855	SME-8-K-LED-24	
			–	3 poli	0,3	150 857	SME-8-S-LED-24	
Contatto n.c.								
	con accessori	A 3 fili	–	–	7,5	525 906	SME-8F-DO-24V-K7,5-OE	

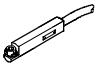




Dati di ordinazione – Kit di fissaggio per sensori di finecorsa SME/SMT-8					Fogli dati → 1 / 10.2-41			
Dati di ordinazione – Kit di fissaggio per sensori di finecorsa SME/SMT-8					Fogli dati → www.festo.it			
Denominazione	per Ø	Cod. prod.	Tipo		Denominazione	per Ø	Cod. prod.	Tipo
	10	175 092	SMBR-8-10			32	175 705	SMB-8-FENG-32/40
	16	175 094	SMBR-8-16			40		
	20	175 095	SMBR-8-20			50	175 706	SMB-8-FENG-50/63
	25	175 096	SMBR-8-25					

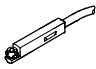



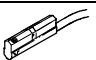
 Prodotto Base

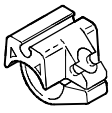
## Unità lineari SLE

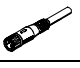
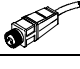
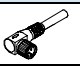
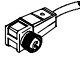
FESTO

Accessori

Dati di ordinazione – Sensori di finecorsa per scanalatura 10, magnetoresistivi								Fogli dati → 1 / 10.2-47	
Dati di ordinazione – Sensori di finecorsa per scanalatura 10, magnetoresistivi								Fogli dati → www.festo.it	
	Montaggio	Uscita di commutazione	Collegamento elettrico		Lunghezza cavo [m]	Uscita del cavo	Cod. prod.	Tipo	
			Cavo	Connettore M8					
Contatto n.a.									
	con accessori	PNP	A 3 fili	–	2,5	Longitudinale	525 915	SMT-10F-PS-24V-K2,5L-OE	
			–	3 poli	0,3	Longitudinale	525 916	SMT-10F-PS-24V-K0,3L-M8D	
			–	3 poli	0,3	Trasversale	526 675	SMT-10F-PS-24V-K0,3Q-M8D	
	con accessori	PNP	–	3 poli	0,3	Longitudinale	173 220	SMT-10-PS-SL-LED-24	
			A 3 fili	–	2,5		173 218	SMT-10-PS-KL-LED-24	

Dati di ordinazione – Sensori di finecorsa per scanalatura 10, magnetici Reed								Fogli dati → 1 / 10.2-50	
Dati di ordinazione – Sensori di finecorsa per scanalatura 10, magnetici Reed								Fogli dati → www.festo.it	
	Montaggio	Collegamento elettrico		Lunghezza cavo [m]	Uscita del cavo	Cod. prod.	Tipo		
		Cavo	Connettore M8						
Contatto n.a.									
	con accessori	–	3 poli	0,3	Longitudinale	525 914	SME-10F-DS-24V-K0,3L-M8D		
		A 3 fili	–	2,5	Longitudinale	525 913	SME-10F-DS-24V-K2,5L-OE		
		A 2 fili	–			526 672	SME-10F-ZS-24V-K2,5L-OE		
	con accessori	A 3 fili	–	0,3	Longitudinale	173 212	SME-10-SL-LED-24		
		–	3 poli	2,5		173 210	SME-10-KL-LED-24		

Dati di ordinazione – Kit di fissaggio per sensori di finecorsa SME/SMT-10						Fogli dati → 1 / 10.2-57	
Dati di ordinazione – Kit di fissaggio per sensori di finecorsa SME/SMT-10						Fogli dati → www.festo.it	
Denominazione	per Ø					Cod. prod.	Tipo
	10					173 227	SMBR-10-10
	16					173 228	SMBR-10-16
	20					175 103	SMBR-10-20
	25					175 104	SMBR-10-25


Dati di ordinazione – Connettori								Fogli dati → 1 / 10.2-108	
Dati di ordinazione – Connettori								Fogli dati → www.festo.it	
	Montaggio	Uscita di commutazione		Attacco	Lunghezza cavo [m]	Cod. prod.	Tipo		
		PNP	NPN						
Connettore, diritto									
	Ghiera M8	■	■	3 poli	2,5	159 420	SIM-M8-3GD-2,5-PU		
					5	159 421	SIM-M8-3GD-5-PU		
	Ghiera M12	■	■	3 poli	2,5	159 428	SIM-M12-3GD-2,5-PU		
					5	159 429	SIM-M12-3GD-5-PU		
Connettore, angolare									
	Ghiera M8	■	■	3 poli	2,5	159 422	SIM-M8-3WD-2,5-PU		
					5	159 423	SIM-M8-3WD-5-PU		
	Ghiera M12	■	■	3 poli	2,5	159 430	SIM-M12-3WD-2,5-PU		
					5	159 431	SIM-M12-3WD-5-PU		

 Prodotto Base

# Unità lineari SLE

Accessori

FESTO

Dati di ordinazione – Regolatori di portata unidirezionali			Fogli dati → Volume 2		
Dati di ordinazione – Regolatori di portata unidirezionali			Fogli dati → <a href="http://www.festo.it">www.festo.it</a>		
	Attacco		Materiale	Cod. prod.	Tipo
	Filetto	∅ esterno tubo			
	M5	3	Esecuzione in metallo	193 137	GRLA-M5-QS-3-D
		4		193 138	GRLA-M5-QS-4-D
		6		193 139	GRLA-M5-QS-6-D
	G <sup>1</sup> / <sub>8</sub>	3		193 142	GRLA- <sup>1</sup> / <sub>8</sub> -QS-3-D
		4		193 143	GRLA- <sup>1</sup> / <sub>8</sub> -QS-4-D
		6		193 144	GRLA- <sup>1</sup> / <sub>8</sub> -QS-6-D
		8		193 145	GRLA- <sup>1</sup> / <sub>8</sub> -QS-8-D
	G <sup>1</sup> / <sub>4</sub>	6		193 146	GRLA- <sup>1</sup> / <sub>4</sub> -QS-6-D
		8		193 147	GRLA- <sup>1</sup> / <sub>4</sub> -QS-8-D
		10		193 148	GRLA- <sup>1</sup> / <sub>4</sub> -QS-10-D

Attuatori con guida lineare  
Unità lineare

6.2