



- Facile da avvitare
- Esecuzione compatta
- Portate elevate
- Ampia gamma di filettature






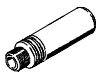

Silenziatore U/UC


Panoramica prodotti

FESTO

Altri prodotti pneumatici e accessori
Silenziatori

6.1

Esecuzione	Tipo	Attacco D1		Ø interno tubo	Ø bussola a innesto	Rumorosità [dB (A)]	Senza rame e PTFE	→ Pagina
		Filettatura M	Filettatura G					
Metallo sinterizzato								
	U-PK-3	-	-	3	-	< 70	-	3 / 6.1-3
	U-PK-4	-	-	4	-	< 74		
	U-M3	M3	-	-	-	< 65		
	U-M5	M5	-	-	-	< 70		
Polimero								
	U-1/8	-	G1/8	-	-	< 77	■	3 / 6.1-4
	U-1/4	-	G1/4	-	-	< 77		
	U-3/8	-	G3/8	-	-	< 82		
	U-1/2	-	G1/2	-	-	< 80		
	U-3/4	-	G3/4	-	-	< 83		
	U-1	-	G1	-	-	< 84		
Pressofusione								
	U-1/8-B	-	G1/8	-	-	< 74	■	3 / 6.1-4
	U-1/4-B	-	G1/4	-	-	< 79		
	U-3/8-B	-	G3/8	-	-	< 80		
	U-1/2-B	-	G1/2	-	-	< 80		
	U-3/4-B	-	G3/4	-	-	< 81		
	U-1-B	-	G1	-	-	< 82		
Bussola a innesto per raccordo filettato con innesto QS, Quick Star								
	UC-QS-3H	-	-	-	3	< 60	-	3 / 6.1-5
	UC-QS-4H	-	-	-	4	< 60		
	UC-QS-6H	-	-	-	6	< 60		
	UC-QS-8H	-	-	-	8	< 60		
	UC-QS-10H	-	-	-	10	< 68		
Per elettrovalvole CPE, Compact Performance								
	UC-M5	M5	-	-	-	< 60	-	3 / 6.1-5
	UC-M7	M7	-	-	-	< 58		
	UC-1/8	-	G1/8	-	-	< 59		
	UC-1/4	-	G1/4	-	-	< 60		
Per generatori di vuoto VN								
	UO-M7	M7	-	-	-		■	Volume 6
	UO-1/8	-	G1/8	-	-			
	UO-1/4	-	G1/4	-	-			
Filtro con silenziatore								
	LFU-1/2	-	G1/2	-	-	< 40	■	3 / 4.3-11
	LFU-1	-	G1	-	-	< 40		

 - Attenzione

Pulire sempre i silenziatori con petrolio o benzina (non utilizzare trielina).

Silenziatore U

Foglio dati

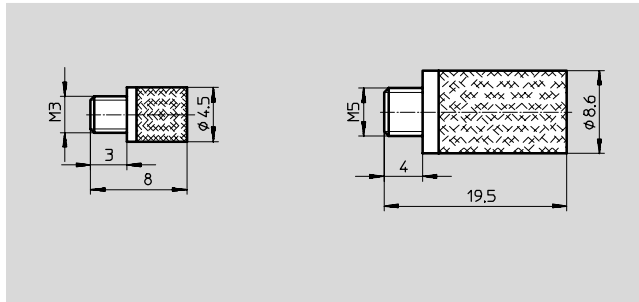
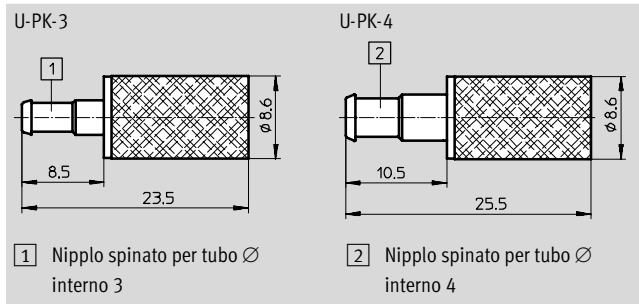
FESTO

Silenziatore U piccolo

Pressione d'esercizio:
U-PK/U-M5: 0 ... 8 bar
U-M3: 0 ... 10 bar

Intervallo di temperatura:
-10 ... +70 °C
(tenere presente il campo di impiego
del tubo utilizzato)

Materiali:
perno filettato: ottone
Inserto:
U-PK/U-M5: ottone
U-M3: bronzo



Dati tecnici e di ordinazione							
Connessione pneumatica	Rumorosità ¹⁾	Diametro nominale [mm]	Portata nominale normale [l/min]	Peso [g]	Cod. prod. Tipo		QT*
	[dB (A)]						
PK-3	< 70	2,5	290	5	4 646	U-PK-3	10
PK-4	< 74	3,4	600	5	4 932	U-PK-4	10
M3	< 65	1,5	110 ²⁾	4	163 978	U-M3	10
M5	< 70	2,5	320 ³⁾	5	4 645	U-M5	10
					534 221	U-M5-50	50

1) Con pressione a 6 bar rispetto all'atmosfera, misurata a 1 m di distanza.

2) Con pressione a 7 bar in ingresso rispetto all'atmosfera.

3) Con pressione a 6 bar in ingresso rispetto all'atmosfera.

* Quantità in pezzi

Prodotto Base

Silenziatore U

Foglio dati

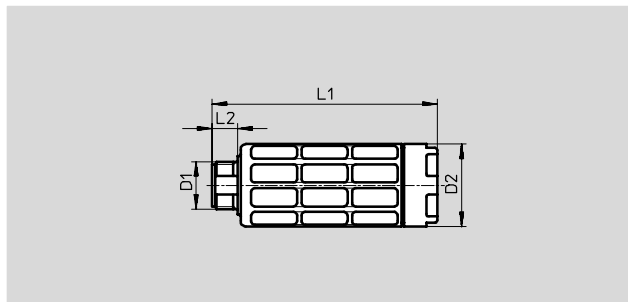
FESTO

Silenziatore U

esecuzione in plastica

Pressione d'esercizio: 0 ... 10 bar
Intervallo di temperatura: -10 ... +70 °C

Materiali:
corpo: poliacetato
inserto: polietilene
senza rame e PTFE



Dati tecnici, dimensioni e dati di ordinazione

Connessione pneumatica D1	Rumorosità ¹⁾ [dB (A)]	Diametro nominale [mm]	Portata nominale normale ²⁾ [l/min]	Peso [g]	D2 Ø	L1	L2	Cod. prod. Tipo	QT*
G1/8	< 77	6,4	2050	2	15,2	35,9	5,5	2 307 U-1/8	1
								534 222 U-1/8-50	50
G1/4	< 77	8	3400	8	19	57	6,5	2 316 U-1/4	1
								534 223 U-1/4-20	20
G3/8	< 82	11	5900	30	33,5	78,8	7,5	2 309 U-3/8	1
								534 224 U-3/8-20	20
G1/2	< 80	15	10600	58	43	88,1	9	2 310 U-1/2	1
								534 225 U-1/2-20	20
G3/4	< 83	18,6	15000	83	45	120,7	10,5	2 311 U-3/4	1
G1	< 84	22	19900	140	55	126,5	11,5	2 312 U-1	1

1) Con pressione a 6 bar rispetto all'atmosfera, misurata a 1 m di distanza.

2) Con pressione a 7 bar in ingresso rispetto all'atmosfera.

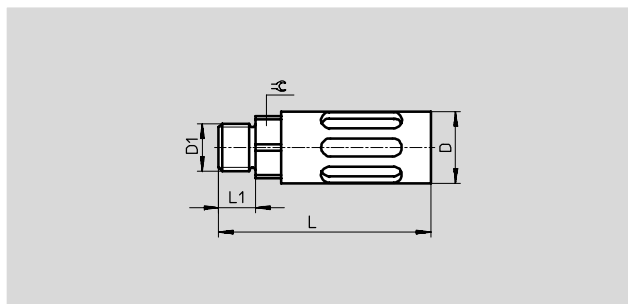
* Quantità in pezzi

Silenziatore U-...-B

in esecuzione con pressofusione

Pressione d'esercizio: 0 ... 10 bar
Intervallo di temperatura: -10 ... +70 °C

Materiali:
corpo: alluminio pressofuso
inserto: polietilene
senza rame e PTFE



Dati tecnici, dimensioni e dati di ordinazione

Connessione pneumatica D1	Rumorosità ¹⁾ [dB (A)]	Diametro nominale [mm]	Portata nominale normale ²⁾ [l/min]	Peso [g]	D Ø	L	L1	≈	Cod. prod. Tipo
G1/8	< 74	5,3	1450	8	16	39,2	5,5	14	6 841 U-1/8-B
G1/4	< 79	7,5	3000	17	19,5	55,6	6,5	17	6 842 U-1/4-B
G3/8	< 80	9	4500	37	25	86,6	7,5	19	6 843 U-3/8-B
G1/2	< 80	14	6500	75	28	116,5	9	24	6 844 U-1/2-B
G3/4	< 81	17	11000	120	38	138	10,5	32	6 845 U-3/4-B
G1	< 82	23,5	17300	233	47,8	177	11,5	36	151 990 U-1-B

1) Con pressione a 6 bar rispetto all'atmosfera, misurata a 1 m di distanza.

2) Con pressione a 7 bar in ingresso rispetto all'atmosfera.

Prodotto Base

Silenziatore UC

Foglio dati

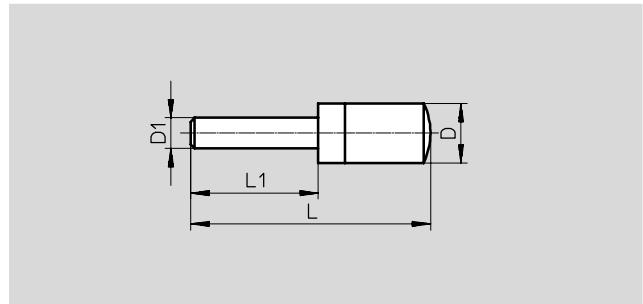
FESTO

Silenziatore UC-QS

con bussola a innesto per raccordo filettato con innesto QS, Quick Star

Pressione d'esercizio: 0 ... 10 bar
Intervallo di temperatura: -10 ... +70 °C

Materiali:
perno filettato: polietilene
inserto: polietilene



Dati tecnici, dimensioni e dati di ordinazione									
Ø bussola a innesto D1	Rumorosità ¹⁾ [dB (A)]	Diametro nominale [mm]	Portata nominale normale ²⁾ [l/min]	Peso [g]	D Ø	L	L1	Cod. prod. Tipo	
3	< 60	2,1	170	4	7,8	29,1	14,4	165 005	UC-QS-3H
4	< 60	2,9	350	5	7,8	31,4	16,7	165 006	UC-QS-4H
6	< 60	4,2	800	11	9,8	41,3	17,2	165 007	UC-QS-6H
8	< 60	6,4	1500	23	13,8	54,4	23,4	175 611	UC-QS-8H
10	< 68	7,6	3100	55	17,8	68,7	26,7	526 475	UC-QS-10H

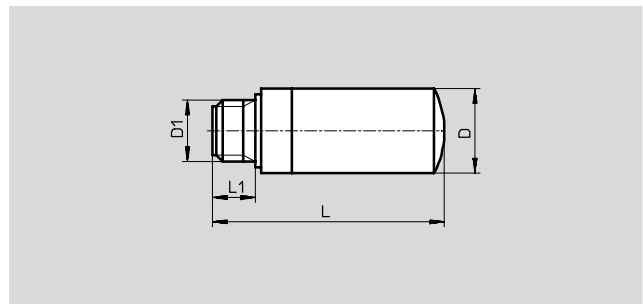
- 1) Con pressione a 6 bar rispetto all'atmosfera, misurata a 1 m di distanza.
2) Con pressione a 7 bar in ingresso rispetto all'atmosfera.

Silenziatore UC

per elettrovalvole CPE, Compact Performance


Pressione d'esercizio: 0 ... 10 bar
Intervallo di temperatura: -10 ... +70 °C

Materiali:
perno filettato: polietilene
inserto: polietilene



Dati tecnici, dimensioni e dati di ordinazione										
Connessione pneumatica D1	Rumorosità ¹⁾ [dB (A)]	Diametro nominale [mm]	Portata nominale normale ²⁾ [l/min]	Peso [g]	D Ø	L	L1	Cod. prod. Tipo		QT*
M5	< 60	2,9	350	4	7,8	19,4	4,5	165 003	UC-M5	1
								534 217	UC-M5-50	50
M7	< 58	4,2	800	9	9,8	30	5,5	161 418	UC-M7	1
								534 218	UC-M7-50	50
G ¹ / ₈	< 59	6,4	1700	19	13,8	38	6,5	161 419	UC-1/8	1
								534 219	UC-1/8-50	50
G ¹ / ₄	< 60	9,0	3200	52	17,8	51	8,5	165 004	UC-1/4	1
								534 220	UC-1/4-20	20

- 1) Con pressione a 6 bar rispetto all'atmosfera, misurata a 1 m di distanza.
2) Con pressione a 7 bar in ingresso rispetto all'atmosfera.
* Quantità in pezzi

 Prodotto Base