

## Sensori di finecorsa induttivi SIE...

**FESTO**



- **Uscita di commutazione PNP, NPN o analogica**
- **Esecuzioni resistenti alla corrosione e agli ambienti di saldatura**
- **Esecuzioni con distanza di commutazione elevata**
- **Senza rame e PTFE**

## Sensori di finecorsa induttivi SIE...

Caratteristiche

### Sensori induttivi

I sensori induttivi sono generatori di segnali in grado di rilevare senza contatto i movimenti operativi di macchine di lavorazione e produzione, robot, linee di produzione, impianti di trasporto, ecc., e di convertirli in un segnale elettrico.

I generatori di segnali di questo tipo hanno le seguenti caratteristiche:

- il sensore induttivo riconosce e rileva tutti gli oggetti con proprietà

conduttive, che attraversano il campo magnetico ad alta frequenza dell'oscillatore o che si trovano all'interno dello stesso, senza venire a contatto con il sensore.

- Il funzionamento del sensore induttivo è di tipo senza contatto, vale a dire il sensore non esercita alcuna forza sull'elemento di trasduzione e sui componenti da rilevare.
- Il sensore induttivo non richiede

l'impiego di organi di rilevamento. Vengono pertanto eliminati i rulli, le astine o le leve presenti nei finecorsa meccanici.

- Il sensore induttivo funziona senza contatto, vale a dire che la funzione di commutazione avviene mediante componenti elettronici.

Queste caratteristiche comportano i seguenti vantaggi:

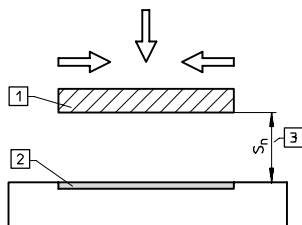
- nessuna usura meccanica e quindi

una maggiore durata

- nessun rischio di guasto dovuto a contatti sporchi o bruciati
- nessuna instabilità dei contatti e quindi nessun impulso errato
- elevata frequenza di commutazione fino a 3000 Hz
- insensibilità alle vibrazioni
- montaggio in qualsiasi posizione
- elemento completamente annegato in resina, con conseguente alto grado di protezione.

### Principio di funzionamento

Quando un oggetto metallico si avvicina alla superficie attiva del sensore, nell'ambito della distanza di commutazione prescritta viene generato un segnale elettrico.



- 1 Piastra metallica acciaio St 37
- 2 Superficie attiva
- 3 Distanza di commutazione

### Varianti di montaggio

#### ■ Montaggio a scomparsa (versione schermata)

I sensori in versione schermata possono essere circondati da metallo fino al livello della superficie attiva.

#### ■ Montaggio sporgente (versione non schermata)

I sensori in versione non schermata richiedono un'area non metallica intorno alla superficie attiva.

### Distanze di commutazione

#### Distanza di commutazione di riferimento $S_n$

Parametro caratteristico, nel quale non vengono considerate né le tolleranze di produzione né eventuali scostamenti dovuti alla temperatura o alla tensione.

#### Distanza di commutazione reale $S_r$

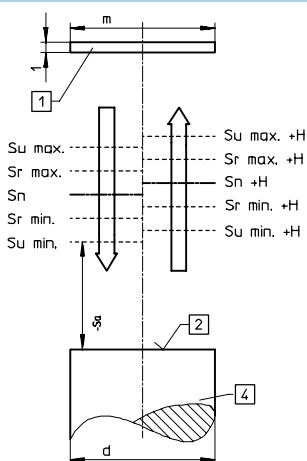
La distanza di commutazione reale viene rilevata alla tensione di esercizio di riferimento e ad una temperatura ambiente di 293 K (20 °C). Può differire di max. ±10% dalla distanza di commutazione di riferimento.

#### Distanza di commutazione utile $S_u$

Questo valore indica la distanza di commutazione utile di un sensore all'interno degli intervalli stabiliti di tensione e temperatura. Può differire di max. ±10% dalla distanza di commutazione reale.

#### Distanza di commutazione assicurata $S_a$

È la distanza di commutazione alla quale lavora il sensore alle condizioni di esercizio ammissibili. Questo valore è compreso tra 0 e il valore minimo della distanza di commutazione utile.



- 1 Piastra metallica
- 2 Superficie attiva
- 4 Sensore
- H = Isteresi

### Funzione degli elementi di commutazione

Si distingue tra le seguenti funzioni:

#### ■ Contatto n.a.:

quando il sensore è azionato, la corrente fluisce attraverso il carico, mentre quando il sensore è disazionato viene interrotto il flusso di corrente.

#### ■ Contatto n.c.:

quando il sensore è azionato, viene interrotto il flusso di corrente, mentre quando il sensore è disazionato la corrente fluisce attraverso il carico.

#### ■ Contatto antivale (deviatore):

sono disponibili entrambe le uscite, sia come contatto normalmente aperto sia come contatto normalmente chiuso.

## Sensori di finecorsa induttivi SIE...


Caratteristiche

### Fissaggio

I sensori senza filettatura dovrebbero possibilmente essere incollati. L'applicazione a pressione dei sensori può avvenire esercitando una certa

pressione distribuita su una superficie possibilmente grande. Un'applicazione a punti, vale a dire

ad es. con perni filettati, può provocare un danneggiamento del sensore.

 **Attenzione**  
I sensori induttivi non devono essere utilizzati come arresti di fine corsa.

### Sensore di finecorsa SIEF...

Caratteristiche

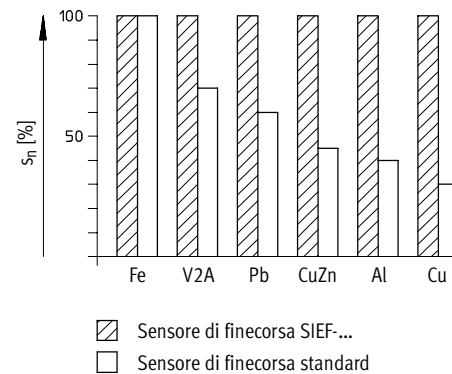
Come tutti i sensori induttivi, i sensori SIEF... sono in grado di rilevare oggetti metallici senza contatto e senza usura. Grazie alle loro particolari caratteristiche costruttive con un sistema a 3 bobine senza nucleo ferritico, questi sensori presentano caratteristiche e possibilità di applicazione superiori rispetto ai sensori induttivi tradizionali:

#### ■ Distanza di commutazione elevata

I sensori di finecorsa SIEF... presentano una distanza di commutazione particolarmente elevata, senza che questo ne comprometta la possibilità di montaggio.

#### ■ Fattore di riduzione 1

I sensori di finecorsa SIEF... hanno la stessa distanza di commutazione elevata per tutti i tipi di metalli. In impianti che richiedono frequentemente il rilevamento per es. di alluminio o acciaio inossidabile, la distanza di commutazione può aumentare fino al 400 % nel caso dell'alluminio!



#### ■ Resistenza ai campi magnetici

Grazie all'assenza di nucleo ferritico, i sensori di finecorsa SIEF... sono insensibili ai disturbi causati da forti campi magnetici, come per esempio nel caso di elettrosaldature, ma anche in molte altre applicazioni (forni elettrici, elevatori, ecc.)

#### ■ Grande intervallo di temperatura

L'ampio intervallo di temperatura da -30 ... +85 °C permette l'impiego dei sensori in ambienti critici, con temperature particolarmente basse o alte.

#### ■ Elevate frequenze di commutazione

Grazie alla bobina senza nucleo magnetico, il sensore SIEF... è più veloce del 500 % dei sensori tradizionali, una caratteristica apprezzabile per macchine e impianti sempre più veloci.

#### ■ Eccellente resistenza EMC

Superata l'attuale normativa EN 50 082-2, tutti i sensori di finecorsa SIEF... rispondono già ai severi requisiti previsti dalla norma EN 61 000-4-6, che verrà inserita probabilmente a decorrere dal 2005 nella normativa sui sensori di finecorsa.

I sensori SIEF... sono perciò protetti contro tutti i disturbi prodotti dalle linee (per es. convertitori di frequenza) e quindi già predisposti per i futuri impianti.

#### ■ Montaggio a scomparsa (versione schermata)

Il montaggio a scomparsa in tutti i sensori SIEF... significa che non è necessario prevedere aree libere intorno al sensore. La maggior parte delle varianti permette addirittura il montaggio arretrato di 1 ... 2 mm, per una maggiore protezione contro danni meccanici. I sensori Tipo SIEF... permettono quindi il montaggio a scomparsa totale rispetto ad altri con montaggio a scomparsa parziale.

#### ■ Montaggio sporgente (versione non schermata)








Grazie ad una protezione integrata contro pre-attivazione, i sensori in versione non schermata permettono una flessibilità di montaggio finora inconcepibile. Questa protezione è prodotta da un'autocompensazione nel nuovo sistema a più bobine. A differenza dei sensori tradizionali con nucleo ferritico, l'area libera intorno al sensore può quindi essere

significativamente più piccola. A seconda delle diverse forme, è persino possibile montare i sensori nel metallo fino a 3 lati. L'autocompensazione permette di compensare automaticamente la pre-attivazione. Nei sensori tradizionali in versione non schermata con nucleo ferritico, un

montaggio di questo tipo portava inevitabilmente ad attivazioni incontrollate. Grazie all'autocompensazione integrata, i sensori in versione non schermata SIEF... assicurano la massima distanza di commutazione, senza compromessi.

## Sensori di finecorsa induttivi SIE...

Panoramica prodotti – Distanza di commutazione standard

Funzione	Esecuzione	Tipo	Distanza di commutazione di riferimento		Uscita di commutazione	Funzione degli elementi di commutazione
			versione schermata [mm]	non schermata [mm]		
Sensori per corrente continua	<b>∅ 4 mm</b>					
		SIEN-4	0,8	–	PNP	Contatto n.a.
					NPN	Contatto n.c.
						Contatto n.a.
						Contatto n.c.
	<b>Filettatura M5</b>					
		SIEN-M5	0,8	–	PNP	Contatto n.a.
					NPN	Contatto n.c.
						Contatto n.a.
						Contatto n.c.
	<b>∅ 6,5 mm</b>					
		SIEN-6,5	1,5	–	PNP	Contatto n.a.
					NPN	Contatto n.c.
						Contatto n.a.
						Contatto n.c.
	<b>Filettatura M8x1</b>					
		SIEN-M8	1,5	2,5	PNP	Contatto n.a.
					NPN	Contatto n.c.
						Contatto n.a.
						Contatto n.c.
	<b>Filettatura M12x1</b>					
		SIEN-M12	2,0	4,0	PNP	Contatto n.a.
					NPN	Contatto n.c.
						Contatto n.a.
					Contatto n.c.	
<b>Filettatura M18x1</b>						
	SIEN-M18	5,0	8,0	PNP	Contatto n.a.	
				NPN	Contatto n.c.	
					Contatto n.a.	
					Contatto n.c.	
<b>Filettatura M30x1,5</b>						
	SIEN-M30	10,0	15,0	PNP	Contatto n.a.	
				NPN	Contatto n.c.	
					Contatto n.a.	
					Contatto n.c.	




## Sensori di finecorsa induttivi SIE...


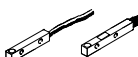
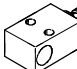
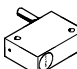
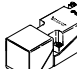
Panoramica prodotti – Distanza di commutazione standard

Tipo	Tensione d'esercizio		Connessione elettrica		Esecuzione		Senza rame e PTFE	→ Pagina
	cc	ca	Connettore	Cavo	versione schermata	non schermata		
<b>∅ 4 mm</b>								
SIEN-4	■	-	■	■	■	-	■	4 / 8.2-16
<b>Filettatura M5</b>								
SIEN-M5	■	-	■	■	■	-	■	4 / 8.2-16
<b>∅ 6,5 mm</b>								
SIEN-6,5	■	-	■	■	■	-	■	4 / 8.2-16
<b>Filettatura M8x1</b>								
SIEN-M8	■	-	■	■	■	■	■	4 / 8.2-16
<b>Filettatura M12x1</b>								
SIEN-M12	■	-	■	■	■	■	■	4 / 8.2-16
<b>Filettatura M18x1</b>								
SIEN-M18	■	-	■	■	■	■	■	4 / 8.2-16
<b>Filettatura M30x1,5</b>								
SIEN-M30	■	-	■	■	■	■	■	4 / 8.2-16

## Sensori di finecorsa induttivi SIE...

Panoramica prodotti – Distanza di commutazione standard

Funzione	Esecuzione	Tipo	Distanza di commutazione di riferimento		Uscita di commutazione	Funzione degli elementi di commutazione
			versione schermata [mm]	non schermata [mm]		
Sensori per corrente continua e corrente alternata	<b>Filettatura M12x1</b>					
		SIED-M12	2,0	4,0	2 conduttori	Contatto n.a.
						Contatto n.c.
	<b>Filettatura M18x1</b>					
		SIED-M18	5,0	8,0	2 conduttori	Contatto n.a.
						Contatto n.c.
<b>Filettatura M30x1,5</b>						
	SIED-M30	10,0	15,0	2 conduttori	Contatto n.a.	
					Contatto n.c.	

Funzione	Esecuzione	Tipo	Distanza di commutazione di riferimento [mm]	Uscita di commutazione	Funzione degli elementi di commutazione
Sensori per corrente continua	<b>5x5x25 mm</b>				
		SIES-Q5B	0,8	PNP	Contatto n.a.
				NPN	Contatto n.c.
					Contatto n.a.
					Contatto n.c.
	<b>8x8x40 mm</b>				
		SIES-Q8B	1,5	PNP	Contatto n.a.
				NPN	Contatto n.c.
					Contatto n.a.
					Contatto n.c.
	<b>15x20x30 mm</b>				
		SIES-V3B	2,0	PNP	Contatto n.a.
	NPN			Contatto n.a.	
<b>26x40x12 mm</b>					
	SIES-QB	2,0	PNP	Contatto n.a.	
					Contatto n.c.
<b>40x40x120 mm</b>					
	SIES-Q40B	15,0	PNP	Contatto antivalente	

## Sensori di finecorsa induttivi SIE...




Panoramica prodotti – Distanza di commutazione standard




Tipo	Tensione d'esercizio		Connessione elettrica		Condizione di montaggio		Senza rame e PTFE	→ Pagina
	cc	ca	Connettore	Cavo	versione schermata	non schermata		
<b>Filettatura M12x1</b>								
SIED-M12	■	■	■	■	■	■	■	4 / 8.2-24
<b>Filettatura M18x1</b>								
SIED-M18	■	■	■	■	■	■	■	4 / 8.2-24
<b>Filettatura M30x1,5</b>								
SIED-M30	■	■	■	■	■	■	■	4 / 8.2-24

Tipo	Tensione d'esercizio		Connessione elettrica			Condizione di montaggio		Senza rame e PTFE	→ Pagina
	cc	ca	Connettore	Cavo	Morsetti	versione schermata	non schermata		
<b>5x5x25 mm</b>									
SIES-Q5B	■	-	-	■	-	■	-	■	4 / 8.2-30
<b>8x8x40 mm</b>									
SIES-Q8B	■	-	■	■	-	■	-	■	4 / 8.2-30
<b>15x20x30 mm</b>									
SIES-V3B	■	-	■	■	-	■	-	■	4 / 8.2-30
<b>26x40x12 mm</b>									
SIES-QB	■	-	-	■	-	■	-	■	4 / 8.2-30
<b>40x40x120 mm</b>									
SIES-Q40B	■	-	-	-	■	■	-	■	4 / 8.2-30

## Sensori di finecorsa induttivi SIE...

Panoramica prodotti – Distanza di commutazione standard

Funzione	Esecuzione	Tipo	Distanza di commutazione di riferimento		Uscita di commutazione	Funzione degli elementi di commutazione
			versione schermata [mm]	non schermata [mm]		
Sensori resistenti alla corrosione per corrente continua	<b>Filettatura M12x1</b>					
		SIEN-M12-...-PA	2,0	4,0	PNP	Contatto n.a.
					NPN	Contatto n.a.
	<b>Filettatura M18x1</b>					
		SIEN-M18-...-PA	5,0	8,0	PNP	Contatto n.a.
					NPN	Contatto n.a.
<b>Filettatura M30x1,5</b>						
	SIEN-M30-...-PA	10,0	15,0	PNP	Contatto n.a.	
				NPN	Contatto n.a.	

Funzione	Esecuzione	Tipo	Distanza di commutazione di riferimento		Uscita di commutazione	Funzione degli elementi di commutazione
			versione schermata [mm]	non schermata [mm]		
Sensori resistenti alla corrosione, per corrente continua e corrente alternata	<b>Filettatura M12x1</b>					
		SIED-M12-...-PA	2,0	4,0	2 conduttori	Contatto n.a.
	<b>Filettatura M18x1</b>					
		SIED-M18-...-PA	5,0	8,0	2 conduttori	Contatto n.a.
<b>Filettatura M30x1,5</b>						
	SIED-M30-...-PA	10,0	15,0	2 conduttori	Contatto n.a.	



## Sensori di finecorsa induttivi SIE...




Panoramica prodotti – Distanza di commutazione standard





Tipo	Tensione d'esercizio		Connessione elettrica		Condizione di montaggio		Senza rame e PTFE	→ Pagina
	cc	ca	Connettore	Cavo	versione schermata	non schermata		
<b>Filettatura M12x1</b>								
SIEN-M12-...-PA	■	-	-	■	■	■	■	4 / 8.2-34
<b>Filettatura M18x1</b>								
SIEN-M18-...-PA	■	-	-	■	■	■	■	4 / 8.2-34
<b>Filettatura M30x1,5</b>								
SIEN-M30-...-PA	■	-	-	■	■	■	■	4 / 8.2-34

Tipo	Tensione d'esercizio		Connessione elettrica		Condizione di montaggio		Senza rame e PTFE	→ Pagina
	cc	ca	Connettore	Cavo	versione schermata	non schermata		
<b>Filettatura M12x1</b>								
SIED-M12-...-PA	■	■	-	■	■	■	■	4 / 8.2-38
<b>Filettatura M18x1</b>								
SIED-M18-...-PA	■	■	-	■	■	■	■	4 / 8.2-38
<b>Filettatura M30x1,5</b>								
SIED-M30-...-PA	■	■	-	■	■	■	■	4 / 8.2-38

## Sensori di finecorsa induttivi SIE...

Panoramica prodotti – Distanze di commutazione elevate, con uscita analogica

Funzione	Esecuzione	Tipo	Distanza di commutazione di riferimento [mm]	Uscita di commutazione		Funzione degli elementi di commutazione
Sensori con distanza di commutazione elevata	Ø 3 mm					
		SIEH-3	1,0	PNP	Contatto n.a.	
				NPN	Contatto n.a.	
	Filettatura M12x1					
		SIEH-M12	4,0	PNP	Contatto n.a.	
				NPN	Contatto n.c.	
	Filettatura M18x1					
		SIEH-M18	7,0	PNP	Contatto n.a.	
				NPN	Contatto n.c.	

Funzione	Esecuzione	Tipo	Intervallo di misurazione distanza [mm]	Uscita analogica		
				[V]	[mA]	
Sensori con uscita analogica	Filettatura M8x1					
		SIEA-M8	0 ... 4	0 ... 10	-	
	Filettatura M12x1					
		SIEA-M12	0 ... 6	0 ... 10	4 ... 20	
	Filettatura M18x1					
		SIEA-M18	0 ... 10	0 ... 10	4 ... 20	
Filettatura M30x1,5						
	SIEA-M30	0 ... 20	0 ... 10	4 ... 20		

## Sensori di finecorsa induttivi SIE...

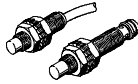


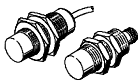
Panoramica prodotti – Distanze di commutazione elevate, con uscita analogica





Tipo	Tensione d'esercizio		Connessione elettrica		Condizione di montaggio		Senza rame e PTFE	→ Pagina
	cc	ca	Connettore	Cavo	versione schermata	non schermata		
Ø 3 mm								
SIEH-3	■	-	■	■	■	-	■	4 / 8.2-42
Filettatura M12x1								
SIEH-M12	■	-	■	■	■	-	■	4 / 8.2-42
Filettatura M18x1								
SIEH-M18	■	-	■	■	■	-	■	4 / 8.2-42

Tipo	Tensione d'esercizio		Connessione elettrica		Condizione di montaggio		Senza rame e PTFE	→ Pagina
	cc	ca	Connettore	Cavo	versione schermata	non schermata		
Filettatura M8x1								
SIEA-M8	■	-	■	-	■	-	■	4 / 8.2-46
Filettatura M12x1								
SIEA-M12	■	-	■	-	■	-	■	4 / 8.2-46
Filettatura M18x1								
SIEA-M18	■	-	■	-	■	-	■	4 / 8.2-46
Filettatura M30x1,5								
SIEA-M30	■	-	■	-	■	-	■	4 / 8.2-46

## Sensori di finecorsa induttivi SIE...

Panoramica prodotti – Fattore di riduzione 1

Funzione	Esecuzione	Tipo	Distanza di commutazione di riferimento		Uscita di commutazione	Funzione degli elementi di commutazione	
			[mm]	[mm]			
Sensori con fattore di riduzione 1 per tutti i metalli	<b>Filettatura M8x1</b>						
		SIEF-M8	4,0			PNP	Contatto n.a.
						NPN	Contatto n.a.
	<b>Filettatura M12x1</b>						
		SIEF-M12	8,0			PNP	Contatto n.a.
						NPN	Contatto n.a.
	<b>Filettatura M18x1</b>						
		SIEF-M18	12,0			PNP	Contatto n.a.
						NPN	Contatto n.a.
	<b>Filettatura M30x1,5</b>						
		SIEF-M30	20,0			PNP	Contatto n.a.
						NPN	Contatto n.a.

Funzione	Esecuzione	Tipo	Distanza di commutazione di riferimento		Uscita di commutazione	Funzione degli elementi di commutazione		
			versione schermata [mm]	non schermata [mm]				
Sensori resistenti agli ambienti di saldatura, con fattore di riduzione 1 per tutti i metalli	<b>Filettatura M12x1</b>							
		SIEF-M12-...-WA	3,0	8,0			PNP	Contatto n.a.
							NPN	Contatto n.a.
	<b>Filettatura M18x1</b>							
		SIEF-M18-...-WA	5,0	12,0			PNP	Contatto n.a.
							NPN	Contatto n.a.
	<b>Filettatura M30x1,5</b>							
		SIEF-M30-...-WA	10,0	20,0			PNP	Contatto n.a.
							NPN	Contatto n.a.
	<b>Esecuzione quadrata, 40x40x60 mm</b>							
		SIEF-Q40S	-	35,0			PNP	Contatto antivalente
							NPN	Contatto antivalente

## Sensori di finecorsa induttivi SIE...

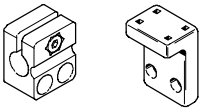

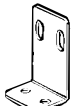
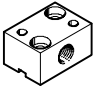

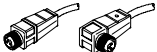
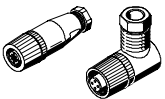
Panoramica prodotti – Fattore di riduzione 1

Tipo	Tensione d'esercizio		Connessione elettrica		Condizione di montaggio		Senza rame e PTFE	→ Pagina
	cc	ca	Connettore	Cavo	versione schermata	non schermata		
<b>Filettatura M8x1</b>								
SIEF-M8	■	-	■	■	-	■	■	4 / 8.2-49
<b>Filettatura M12x1</b>								
SIEF-M12	■	-	■	■	-	■	■	4 / 8.2-49
<b>Filettatura M18x1</b>								
SIEF-M18	■	-	■	■	-	■	■	4 / 8.2-49
<b>Filettatura M30x1,5</b>								
SIEF-M30	■	-	■	■	-	■	■	4 / 8.2-49

Tipo	Tensione d'esercizio		Connessione elettrica		Condizione di montaggio		Senza rame e PTFE	→ Pagina
	cc	ca	Connettore	Cavo	versione schermata	non schermata		
<b>Filettatura M12x1</b>								
SIEF-M12-...-WA	■	-	■	-	■	■	-	4 / 8.2-54
<b>Filettatura M18x1</b>								
SIEF-M18-...-WA	■	-	■	-	■	■	-	4 / 8.2-54
<b>Filettatura M30x1,5</b>								
SIEF-M30-...-WA	■	-	■	-	■	■	-	4 / 8.2-54
<b>Esecuzione quadrata, 40x40x60 mm</b>								
SIEF-Q40S	■	-	■	-	■	-	■	4 / 8.2-54

## Sensori di finecorsa induttivi SIE...

Panoramica prodotti – Accessori

Funzione	Esecuzione	Descrizione	Senza rame e PTFE	→ Pagina
Accessori vari		Supporto sensore	■	4 / 8.2-59
		Fissaggi a flangia e a piedini	■	4 / 8.2-61
		Squadretta di fissaggio per SIES-V3B	-	
		Blocchi d'arresto	■	
		Connettore con cavo M8x1	-	4 / 8.2-61
		Connettore con cavo M12x1	-	
		Connettori femmina per sensori M12x1	-	4 / 8.2-61

## Sensori di finecorsa induttivi SIE...

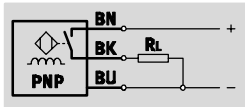
Composizione del codice

		SIE	N	-	M	30	NB	-	P	S	-	K	-	2L	-	
<b>Tipo</b>																
SIE	Sensori/induttivi/elettronici															
<b>Costruzione</b>																
A	Sensori con uscita analogica															
D	Sensori per corrente continua e corrente alternata															
F	Sensori con fattore di riduzione 1 per tutti i metalli															
H	Sensori con distanze di commutazione elevate															
N	Sensori con distanze di commutazione standard															
S	Sensori, in esecuzione speciale															
Z	Accessori															
<b>Forma</b>																
	Rotonda															
M	Filettatura metrica															
Q	Quadrata															
V3	Forma V3 (valvola V-3-M5)															
<b>Dimensioni</b>																
<b>Condizione di montaggio</b>																
B	Versione schermata, a scomparsa															
NB	Versione non schermata															
S	Versione non schermata															
<b>Uscita elettrica</b>																
P	Uscita di commutazione PNP															
PU	Uscita analogica 0 ... 10 V															
UI	Uscita analogica 0 ... 10 V e 4 ... 20 mA															
N	Uscita di commutazione NPN															
Z	Uscita a 2 conduttori															
<b>Funzione degli elementi di commutazione</b>																
S	Contatto n.a.															
O	Contatto n.c.															
A	Contatto antivalevole															
<b>Connessione elettrica</b>																
K	Cavo															
S	Connettore															
X	Morsetti															
<b>Indicazione dello stato di commutazione/Indicazione di "pronto all'esercizio"</b>																
	Senza LED															
L	LED per visualizzare lo stato di commutazione															
2L	LED per visualizzare lo stato di commutazione e la tensione d'esercizio															
<b>Opzioni</b>																
	Standard															
PA	Poliammide															
WA	Esecuzione resistente agli ambienti di saldatura															

# Sensori di finecorsa induttivi SIEN-...

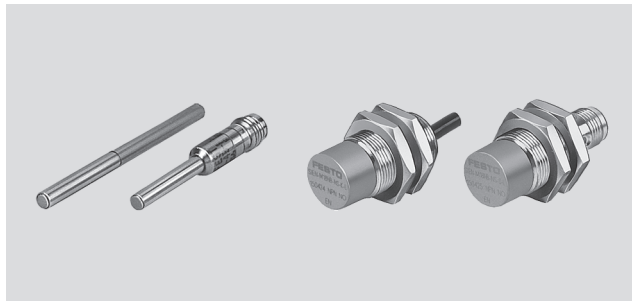
Foglio dati

Funzione<sup>1)</sup>



1) per es. contatto n.a. con uscita PNP e cavo

- Distanza di commutazione standard
- Per corrente continua
- Esecuzione rotonda



Dati tecnici generali		∅ 4 mm	M5	∅ 6,5 mm	M8x1	M12x1	M18x1	M30x1,5
Condizione di montaggio		versione schermata			versione schermata o non schermata			
Distanza di commutazione di riferimento $S_n$	versione schermata [mm]	0,8	0,8	1,5	1,5	2,0	5,0	10,0
	non schermata [mm]	–	–	–	2,5	4,0	8,0	15,0
Distanza di commutazione assicurata $S_a$	versione schermata [mm]	0,64	0,64	1,21	1,21	1,62	4,05	8,1
	non schermata [mm]	–	–	–	2,03	3,24	6,48	12,15
Ripetibilità	versione schermata [mm]	±0,04	±0,04	±0,075	±0,075	±0,1	±0,15	±0,3
	non schermata [mm]	–	–	–	±0,125	±0,2	±0,2	±0,4
	schermata [mm]	–	–	–	–	–	–	–
Fissaggio		Ad aggancio	Con controdado	Ad aggancio	Con controdado			
Coppia di serraggio [Nm]		–	2	–	5	12	25	50
Indicazione di "pronto all'esercizio"		–						
Indicazione dello stato di commutazione		LED giallo						
Conforme alle norme		DIN EN 60947-5-2						

Caratteristiche elettriche		∅ 4 mm	M5	∅ 6,5 mm	M8x1	M12x1	M18x1	M30x1,5
Uscita di commutazione		PNP o NPN						
Funzione degli elementi di commutazione		Con contatto n.a. oppure n.c.						
Connessione elettrica	Connettore	M8x1, a 3 poli				M12x1, a 3 poli		
	Cavo	a 3 fili						
Lunghezza cavo [m]		2,5						
Intervallo della tensione d'esercizio [V cc]		10 ... 30		15 ... 34				
Ondulazione residua [%]		10						
Frequenza di commutazione max.	versione schermata [Hz]	3000	3000	1500	1500	1200	800	350
	non schermata [Hz]	–	–	–	900	800	300	300
Max. corrente di uscita in funzione della temperatura [mA]		200 a ≤ 70 °C			150 a ≤ 85 °C			
		200 a ≤ 50 °C						
Caduta di tensione [V]		2,0		3,2				
Corrente a vuoto [mA]		10		30				
Protezione contro i cortocircuiti		A impulsi						
Protezione contro l'inversione di polarità		Per tutti i collegamenti elettrici						
Immunità alle interferenze con i campi magnetici		–						
Grado di protezione a norme EN 60 529		IP67						
Marchio CE		89/336/CE (EMC)						



**Sensori di finecorsa induttivi SIEN-...**

Foglio dati

Fattori di riduzione della distanza di commutazione di riferimento $S_n$							
Dimensioni	∅ 4 mm	M5	∅ 6,5 mm	M8x1	M12x1	M18x1	M30x1,5
<b>Versione schermata</b>							
Acciaio St 37	1,0						
Acciaio inossidabile St 18/8	0,7	0,7	0,78	0,78	0,7	0,7	0,7
Ottone	0,4	0,4	0,45	0,45	0,5	0,4	0,4
Alluminio	0,4	0,4	0,38	0,38	0,4	0,4	0,4
Rame	0,3	0,3	0,2	0,2	0,2	0,3	0,3
<b>Versione non schermata</b>							
Acciaio St 37	-	-	-	1,0			
Acciaio inossidabile St 18/8	-	-	-	0,7	0,8	0,7	0,7
Ottone	-	-	-	0,4	0,5	0,4	0,4
Alluminio	-	-	-	0,4	0,5	0,4	0,4
Rame	-	-	-	0,3	0,4	0,3	0,3

Materiali							
Dimensioni	∅ 4 mm	M5	∅ 6,5 mm	M8x1	M12x1	M18x1	M30x1,5
Corpo	Acciaio inossidabile fortemente legato				Ottone nichelato		
Rivestimento del cavo	Poliuretano						
Note materiale	Senza rame e PTFE						

Condizioni d'esercizio e ambientali							
Dimensioni	∅ 4 mm	M5	∅ 6,5 mm	M8x1	M12x1	M18x1	M30x1,5
Temperatura ambiente [°C]	-25 ... +70		-25 ... +85				

CRC2: Classe di resistenza alla corrosione a norme Festo 940 070

Componenti soggetti a media corrosione. Componenti esterni, con funzione prevalentemente decorativa, a contatto diretto con l'atmosfera industriale normale o con fluidi come refrigeranti e lubrificanti.

Pesi [g]							
Dimensioni	∅ 4 mm	M5	∅ 6,5 mm	M8x1	M12x1	M18x1	M30x1,5
Esecuzione con connettore	9	9	20	20	30	40	100
Esecuzione con cavo	48	48	60	60	80	120	170

## Sensori di finecorsa induttivi SIEN...

Foglio dati

FESTO

**Dimensioni - Ø 4 mm** Download dati CAD → [www.festo.it/engineering](http://www.festo.it/engineering)

Cavo	Connettore	Indicazioni per il montaggio	
			<ul style="list-style-type: none"> <li>1 Cavo di collegamento</li> <li>2 Superficie attiva</li> <li>3 Diodo luminoso</li> <li>4 Diodo luminoso</li> <li>5 Zona priva di oggetti metallici</li> </ul>

**Dimensioni - M5** Download dati CAD → [www.festo.it/engineering](http://www.festo.it/engineering)

Cavo	Connettore	Indicazioni per il montaggio	
			<ul style="list-style-type: none"> <li>1 Cavo di collegamento</li> <li>2 Superficie attiva</li> <li>3 Diodo luminoso</li> <li>4 Diodo luminoso</li> <li>5 Zona priva di oggetti metallici</li> </ul>

**Dimensioni - Ø 6,5 mm** Download dati CAD → [www.festo.it/engineering](http://www.festo.it/engineering)

Cavo	Connettore	Indicazioni per il montaggio	
			<ul style="list-style-type: none"> <li>1 Cavo di collegamento</li> <li>2 Superficie attiva</li> <li>3 Diodo luminoso</li> <li>4 Diodo luminoso</li> <li>5 Zona priva di oggetti metallici</li> </ul>

# Sensori di finecorsa induttivi SIEN-...

Foglio dati

Dimensioni – M8x1 Download dati CAD → [www.festo.it/engineering](http://www.festo.it/engineering)

Versione schermata

Cavo Connettore Indicazioni per il montaggio

- 1 Cavo di collegamento
- 2 Superficie attiva
- 3 Diodo luminoso
- 4 Diodo luminoso
- 5 Zona priva di oggetti metallici

Versione non schermata

Cavo Connettore Indicazioni per il montaggio

- 1 Cavo di collegamento
- 2 Superficie attiva
- 3 Diodo luminoso
- 4 Diodo luminoso
- 5 Zona priva di oggetti metallici

Dimensioni – M12x1 Download dati CAD → [www.festo.it/engineering](http://www.festo.it/engineering)

Versione schermata

Cavo Connettore Indicazioni per il montaggio

- 1 Cavo di collegamento
- 2 Superficie attiva
- 3 Diodo luminoso
- 4 Diodo luminoso
- 5 Zona priva di oggetti metallici

Versione non schermata

Cavo Connettore Indicazioni per il montaggio

- 1 Cavo di collegamento
- 2 Superficie attiva
- 3 Diodo luminoso
- 4 Diodo luminoso
- 5 Zona priva di oggetti metallici

# Sensori di finecorsa induttivi SIEN...

Foglio dati

## Dimensioni – M18x1

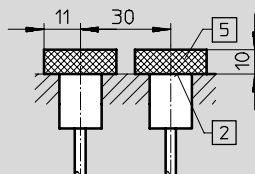
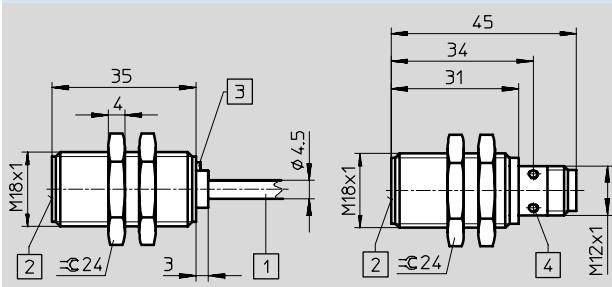
Download dati CAD → [www.festo.it/engineering](http://www.festo.it/engineering)

Versione schermata

Cavo

Connettore

Indicazioni per il montaggio



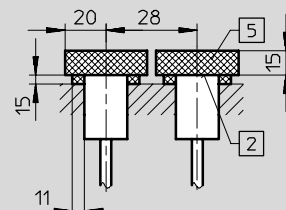
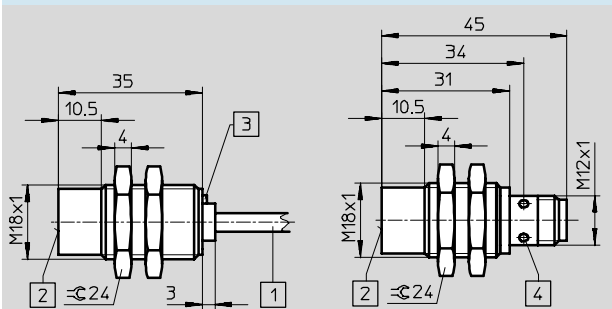
- 1 Cavo di collegamento
- 2 Superficie attiva
- 3 Diodo luminoso
- 4 Diodo luminoso
- 5 Zona priva di oggetti metallici

Versione non schermata

Cavo

Connettore

Indicazioni per il montaggio



- 1 Cavo di collegamento
- 2 Superficie attiva
- 3 Diodo luminoso
- 4 Diodo luminoso
- 5 Zona priva di oggetti metallici

## Dimensioni – M30x1,5

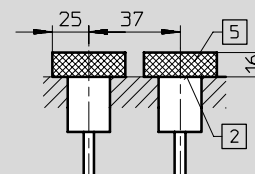
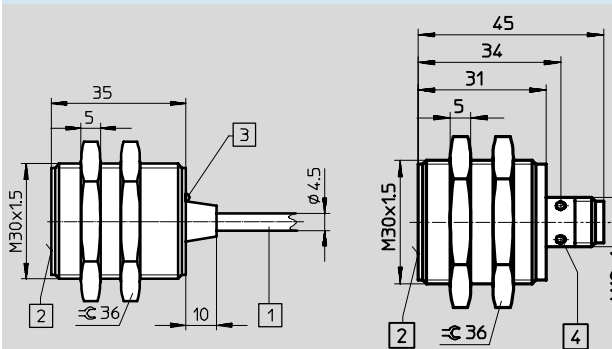
Download dati CAD → [www.festo.it/engineering](http://www.festo.it/engineering)

Versione schermata

Cavo

Connettore

Indicazioni per il montaggio



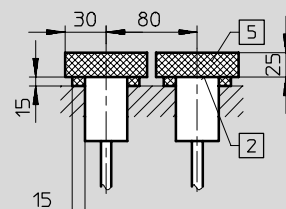
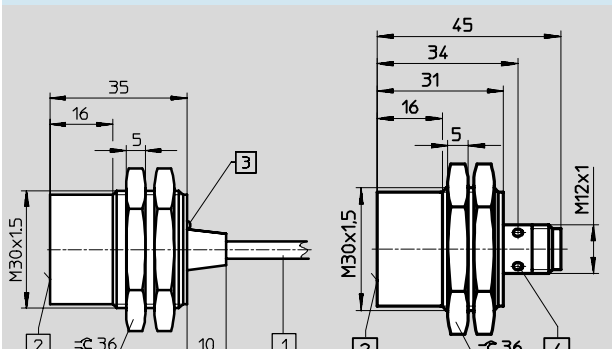
- 1 Cavo di collegamento
- 2 Superficie attiva
- 3 Diodo luminoso
- 4 Diodo luminoso
- 5 Zona priva di oggetti metallici

Versione non schermata

Cavo

Connettore

Indicazioni per il montaggio



- 1 Cavo di collegamento
- 2 Superficie attiva
- 3 Diodo luminoso
- 4 Diodo luminoso
- 5 Zona priva di oggetti metallici

**Sensori di finecorsa induttivi SIEN-...**

Foglio dati

Dati di ordinazione – Ø 4 mm						
Uscita di commutazione	Montaggio		Connessione elettrica		Cod. prod.	Tipo
	versione schermata	non schermata	Cavo	Connettore		
Contatto n.a.						
PNP	■	–	■	–	150 362	SIEN-4B-PS-K-L
	■	–	–	■	150 363	SIEN-4B-PS-S-L
NPN	■	–	■	–	150 360	SIEN-4B-NS-K-L
	■	–	–	■	150 361	SIEN-4B-NS-S-L
Contatto n.c.						
PNP	■	–	■	–	150 366	SIEN-4B-PO-K-L
	■	–	–	■	150 367	SIEN-4B-PO-S-L
NPN	■	–	■	–	150 364	SIEN-4B-NO-K-L
	■	–	–	■	150 365	SIEN-4B-NO-S-L

Dati di ordinazione – Ø 6,5 mm						
Uscita di commutazione	Montaggio		Connessione elettrica		Cod. prod.	Tipo
	versione schermata	non schermata	Cavo	Connettore		
Contatto n.a.						
PNP	■	–	■	–	150 378	SIEN-6,5B-PS-K-L
	■	–	–	■	150 379	SIEN-6,5B-PS-S-L
NPN	■	–	■	–	150 376	SIEN-6,5B-NS-K-L
	■	–	–	■	150 377	SIEN-6,5B-NS-S-L
Contatto n.c.						
PNP	■	–	■	–	150 382	SIEN-6,5B-PO-K-L
	■	–	–	■	150 383	SIEN-6,5B-PO-S-L
NPN	■	–	■	–	150 380	SIEN-6,5B-NO-K-L
	■	–	–	■	150 381	SIEN-6,5B-NO-S-L

Dati di ordinazione – M5						
Uscita di commutazione	Montaggio		Connessione elettrica		Cod. prod.	Tipo
	versione schermata	non schermata	Cavo	Connettore		
Contatto n.a.						
PNP	■	–	■	–	150 370	SIEN-M5B-PS-K-L
	■	–	–	■	150 371	SIEN-M5B-PS-S-L
NPN	■	–	■	–	150 368	SIEN-M5B-NS-K-L
	■	–	–	■	150 369	SIEN-M5B-NS-S-L
Contatto n.c.						
PNP	■	–	■	–	150 374	SIEN-M5B-PO-K-L
	■	–	–	■	150 375	SIEN-M5B-PO-S-L
NPN	■	–	■	–	150 372	SIEN-M5B-NO-K-L
	■	–	–	■	150 373	SIEN-M5B-NO-S-L

## Sensori di finecorsa induttivi SIEN-...

Foglio dati



Dati di ordinazione – M8x1						
Uscita di commutazione	Montaggio		Connessione elettrica		Cod. prod.	Tipo
	versione schermata	non schermata	Cavo	Connettore		
Contatto n.a.						
PNP	■	-	■	-	150 386	SIEN-M8B-PS-K-L
	■	-	-	■	150 387	SIEN-M8B-PS-S-L
	-	■	■	-	150 394	SIEN-M8NB-PS-K-L
	-	■	-	■	150 395	SIEN-M8NB-PS-S-L
NPN	■	-	■	-	150 384	SIEN-M8B-NS-K-L
	■	-	-	■	150 385	SIEN-M8B-NS-S-L
	-	■	■	-	150 392	SIEN-M8NB-NS-K-L
	-	■	-	■	150 393	SIEN-M8NB-NS-S-L
Contatto n.c.						
PNP	■	-	■	-	150 390	SIEN-M8B-PO-K-L
	■	-	-	■	150 391	SIEN-M8B-PO-S-L
	-	■	■	-	150 398	SIEN-M8NB-PO-K-L
	-	■	-	■	150 399	SIEN-M8NB-PO-S-L
NPN	■	-	■	-	150 388	SIEN-M8B-NO-K-L
	■	-	-	■	150 389	SIEN-M8B-NO-S-L
	-	■	■	-	150 396	SIEN-M8NB-NO-K-L
	-	■	-	■	150 397	SIEN-M8NB-NO-S-L

Dati di ordinazione – M12x1						
Uscita di commutazione	Montaggio		Connessione elettrica		Cod. prod.	Tipo
	versione schermata	non schermata	Cavo	Connettore		
Contatto n.a.						
PNP	■	-	■	-	150 402	SIEN-M12B-PS-K-L
	■	-	-	■	150 403	SIEN-M12B-PS-S-L
	-	■	■	-	150 410	SIEN-M12NB-PS-K-L
	-	■	-	■	150 411	SIEN-M12NB-PS-S-L
NPN	■	-	■	-	150 400	SIEN-M12B-NS-K-L
	■	-	-	■	150 401	SIEN-M12B-NS-S-L
	-	■	■	-	150 408	SIEN-M12NB-NS-K-L
	-	■	-	■	150 409	SIEN-M12NB-NS-S-L
Contatto n.c.						
PNP	■	-	■	-	150 406	SIEN-M12B-PO-K-L
	■	-	-	■	150 407	SIEN-M12B-PO-S-L
	-	■	■	-	150 414	SIEN-M12NB-PO-K-L
	-	■	-	■	150 415	SIEN-M12NB-PO-S-L
NPN	■	-	■	-	150 404	SIEN-M12B-NO-K-L
	■	-	-	■	150 405	SIEN-M12B-NO-S-L
	-	■	■	-	150 412	SIEN-M12NB-NO-K-L
	-	■	-	■	150 413	SIEN-M12NB-NO-S-L

**Sensori di finecorsa induttivi SIEN-...**

Foglio dati

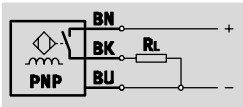
Dati di ordinazione – M18x1						
Uscita di commutazione	Montaggio		Connessione elettrica		Cod. prod.	Tipo
	versione schermata	non schermata	Cavo	Connettore		
Contatto n.a.						
PNP	■	-	■	-	150 418	SIEN-M18B-PS-K-L
	■	-	-	■	150 419	SIEN-M18B-PS-S-L
	-	■	■	-	150 426	SIEN-M18NB-PS-K-L
	-	■	-	■	150 427	SIEN-M18NB-PS-S-L
NPN	■	-	■	-	150 416	SIEN-M18B-NS-K-L
	■	-	-	■	150 417	SIEN-M18B-NS-S-L
	-	■	■	-	150 424	SIEN-M18NB-NS-K-L
	-	■	-	■	150 425	SIEN-M18NB-NS-S-L
Contatto n.c.						
PNP	■	-	■	-	150 422	SIEN-M18B-PO-K-L
	■	-	-	■	150 423	SIEN-M18B-PO-S-L
	-	■	■	-	150 430	SIEN-M18NB-PO-K-L
	-	■	-	■	150 431	SIEN-M18NB-PO-S-L
NPN	■	-	■	-	150 420	SIEN-M18B-NO-K-L
	■	-	-	■	150 421	SIEN-M18B-NO-S-L
	-	■	■	-	150 428	SIEN-M18NB-NO-K-L
	-	■	-	■	150 429	SIEN-M18NB-NO-S-L

Dati di ordinazione – M30x1,5						
Uscita di commutazione	Montaggio		Connessione elettrica		Cod. prod.	Tipo
	versione schermata	non schermata	Cavo	Connettore		
Contatto n.a.						
PNP	■	-	■	-	150 434	SIEN-M30B-PS-K-L
	■	-	-	■	150 435	SIEN-M30B-PS-S-L
	-	■	■	-	150 442	SIEN-M30NB-PS-K-L
	-	■	-	■	150 443	SIEN-M30NB-PS-S-L
NPN	■	-	■	-	150 432	SIEN-M30B-NS-K-L
	■	-	-	■	150 433	SIEN-M30B-NS-S-L
	-	■	■	-	150 440	SIEN-M30NB-NS-K-L
	-	■	-	■	150 441	SIEN-M30NB-NS-S-L
Contatto n.c.						
PNP	■	-	■	-	150 438	SIEN-M30B-PO-K-L
	■	-	-	■	150 439	SIEN-M30B-PO-S-L
	-	■	■	-	150 446	SIEN-M30NB-PO-K-L
	-	■	-	■	150 447	SIEN-M30NB-PO-S-L
NPN	■	-	■	-	150 436	SIEN-M30B-NO-K-L
	■	-	-	■	150 437	SIEN-M30B-NO-S-L
	-	■	■	-	150 444	SIEN-M30NB-NO-K-L
	-	■	-	■	150 445	SIEN-M30NB-NO-S-L

# Sensori di finecorsa induttivi SIED-...

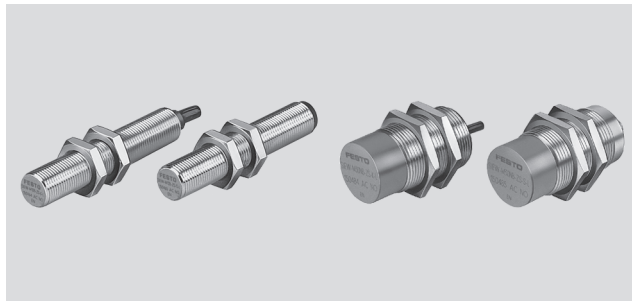
Foglio dati

Funzione<sup>1)</sup>



1) per es. contatto n.a. con uscita PNP e cavo

- Distanza di commutazione standard
- Per corrente continua e corrente alternata
- Esecuzione rotonda



Dati tecnici generali			M12x1	M18x1	M30x1,5
Condizione di montaggio			versione schermata o non schermata		
Distanza di commutazione di riferimento $S_n$	versione	[mm]	2,0	5,0	10,0
	schermata				
Distanza di commutazione assicurata $S_a$	versione	[mm]	4,0	8,0	15,0
	schermata				
Ripetibilità	versione	[mm]	±0,1	±0,15	±0,3
	schermata				
	non schermata	[mm]	±0,2	±0,2	±0,4
Fissaggio			Con controdado		
Coppia di serraggio		[Nm]	10	20	40
Indicazione di "pronto all'esercizio"			-		
Indicazione dello stato di commutazione			LED giallo		
Conforme alle norme			DIN EN 60947-5-2		

Caratteristiche elettriche			M12x1	M18x1	M30x1,5
Uscita di commutazione			PNP o NPN		
Funzione degli elementi di commutazione			Con contatto n.a. oppure n.c.		
Connessione elettrica	Connettore		M12x1, a 2 poli		
	Cavo		a 2 fili		
Lunghezza cavo		[m]	2,5		
Intervallo della tensione d'esercizio	[V cc]		20 ... 320		
	[V ca]		20 ... 265		
Frequenza di commutazione max. cc	versione	[Hz]	1200	490	220
	schermata				
Frequenza di commutazione max. ca	versione	[Hz]	900	340	200
	schermata				
Max. corrente di uscita	versione	[mA]	25		
	schermata				
Max. corrente di uscita	versione	[mA]	200	300	
	schermata				
Corrente di carico minima		[mA]	5,0		
Frequenza di rete		[Hz]	50		
Caduta di tensione		[V]	≤ 8,0		
Corrente a vuoto		[mA]	≤ 1,5		
Protezione contro i cortocircuiti			Non presente		
Protezione contro l'inversione di polarità			Per tutti i collegamenti elettrici		
Protezione contro sovraccarico			Non presente		
Immunità alle interferenze con i campi magnetici			-		
Circuito di protezione induttivo			Incorporato		
Grado di protezione a norme EN 60 529			IP67		
Marchio CE			89/336/CE (EMC) 73/23/CE (bassa tensione)		



## Sensori di finecorsa induttivi SIED-...

Foglio dati

Fattori di riduzione della distanza di commutazione di riferimento $S_n$			
Dimensioni	M12x1	M18x1	M30x1,5
versione schermata:			
Acciaio St 37	1,0		
Acciaio inossidabile St 18/8	0,9	0,7	0,7
Ottone	0,6	0,4	0,4
Alluminio	0,5	0,4	0,4
Rame	0,4	0,3	0,3
non schermata:			
Acciaio St 37	1,0		
Acciaio inossidabile St 18/8	0,9	0,7	0,8
Ottone	0,6	0,4	0,5
Alluminio	0,6	0,5	0,5
Rame	0,5	0,3	0,4

Materiali			
Dimensioni	M12x1	M18x1	M30x1,5
Corpo	Ottone nichelato Poliammide		
Rivestimento del cavo	Poliuretano		
Note materiale	Senza rame e PTFE		

Condizioni d'esercizio e ambientali			
Dimensioni	M12x1	M18x1	M30x1,5
Temperatura ambiente [°C]	-25 ... +85		
Temperatura ambiente con cablaggio libero [°C]	-5 ... +50		
Resistenza alla corrosione CRC <sup>1)</sup>	1		

- 1) Classe di resistenza alla corrosione 1 a norme Festo 940 070  
Componenti soggetti a limitata corrosione. Protezione per trasporto e stoccaggio. Componenti senza funzione prevalentemente decorativa delle superfici, per es. installati in aree interne non visibili o dietro le coperture.

Pesi [g]			
Dimensioni	M12x1	M18x1	M30x1,5
Esecuzione con connettore	20	50	140
Esecuzione con cavo	90	110	190

## Sensori di finecorsa induttivi SIED-...

Foglio dati

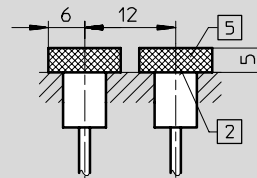
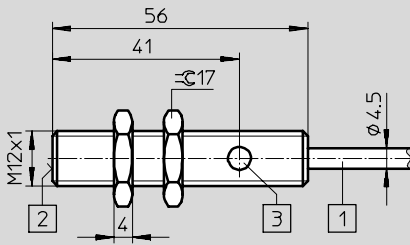
### Dimensioni – M12x1

Download dati CAD → [www.festo.it/engineering](http://www.festo.it/engineering)

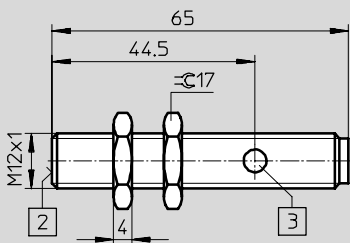
Versione schermata

Cavo

Indicazioni per il montaggio



Connettore

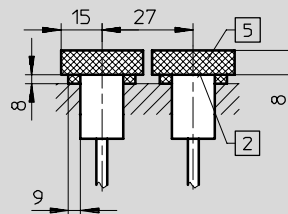
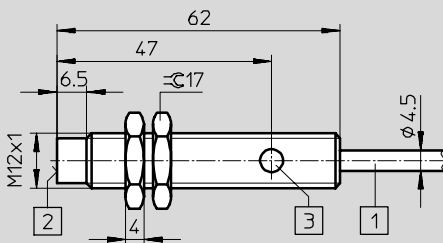


- 1 Cavo di collegamento
- 2 Superficie attiva
- 3 Diodo luminoso
- 5 Zona priva di oggetti metallici

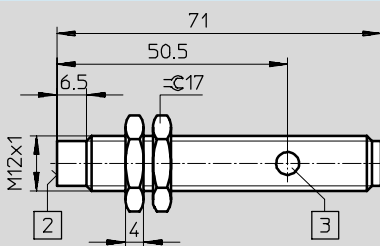
Versione non schermata

Cavo

Indicazioni per il montaggio



Connettore



- 1 Cavo di collegamento
- 2 Superficie attiva
- 3 Diodo luminoso
- 5 Zona priva di oggetti metallici

# Sensori di finecorsa induttivi SIED-...

Foglio dati

Dimensioni – M18x1 Download dati CAD → [www.festo.it/engineering](http://www.festo.it/engineering)

Versione schermata

Cavo Indicazioni per il montaggio

Connettore

- 1 Cavo di collegamento
- 2 Superficie attiva
- 3 Diodo luminoso
- 5 Zona priva di oggetti metallici

Versione non schermata

Cavo Indicazioni per il montaggio

Connettore

- 1 Cavo di collegamento
- 2 Superficie attiva
- 3 Diodo luminoso
- 5 Zona priva di oggetti metallici

# Sensori di finecorsa induttivi SIED-...

Foglio dati

## Dimensioni – M30x1,5

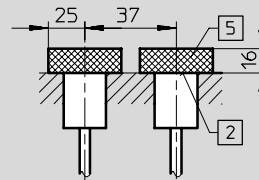
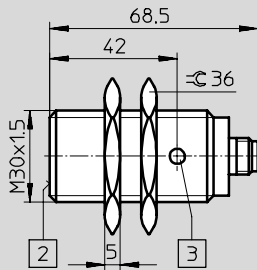
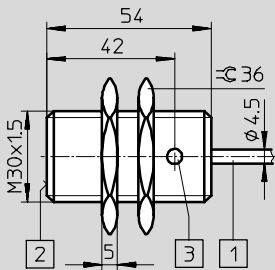
Download dati CAD → [www.festo.it/engineering](http://www.festo.it/engineering)

Versione schermata

Indicazioni per il montaggio

Cavo

Connettore



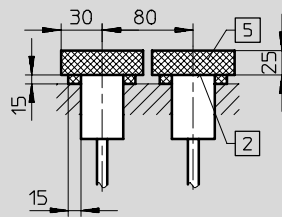
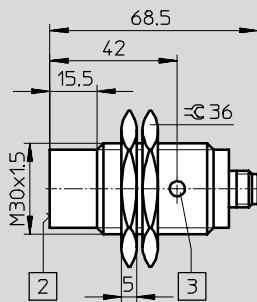
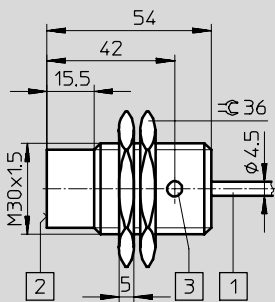
- 1 Cavo di collegamento
- 2 Superficie attiva
- 3 Diodo luminoso
- 5 Zona priva di oggetti metallici

Versione non schermata

Indicazioni per il montaggio

Cavo

Connettore



- 1 Cavo di collegamento
- 2 Superficie attiva
- 3 Diodo luminoso
- 5 Zona priva di oggetti metallici

**Sensori di finecorsa induttivi SIED-...**

Foglio dati

Dati di ordinazione – M12x1						
Uscita di commutazione	Montaggio		Connessione elettrica		Cod. prod.	Tipo
	versione schermata	non schermata	Cavo	Connettore		
Contatto n.a.						
2 conduttori	■	–	■	–	538 272	SIED-M12B-ZS-K-L
	■	–	–	■	538 271	SIED-M12B-ZS-S-L
	–	■	■	–	538 268	SIED-M12NB-ZS-K-L
	–	■	–	■	538 267	SIED-M12NB-ZS-S-L
Contatto n.c.						
2 conduttori	■	–	■	–	538 274	SIED-M12B-ZO-K-L
	■	–	–	■	538 273	SIED-M12B-ZO-S-L
	–	■	■	–	538 270	SIED-M12NB-ZO-K-L
	–	■	–	■	538 269	SIED-M12NB-ZO-S-L

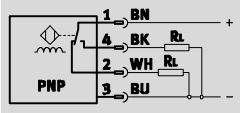
Dati di ordinazione – M18x1						
Uscita di commutazione	Montaggio		Connessione elettrica		Cod. prod.	Tipo
	versione schermata	non schermata	Cavo	Connettore		
Contatto n.a.						
2 conduttori	■	–	■	–	538 280	SIED-M18B-ZS-K-L
	■	–	–	■	538 279	SIED-M18B-ZS-S-L
	–	■	■	–	538 276	SIED-M18NB-ZS-K-L
	–	■	–	■	538 275	SIED-M18NB-ZS-S-L
Contatto n.c.						
2 conduttori	■	–	■	–	538 282	SIED-M18B-ZO-K-L
	■	–	–	■	538 281	SIED-M18B-ZO-S-L
	–	■	■	–	538 278	SIED-M18NB-ZO-K-L
	–	■	–	■	538 277	SIED-M18NB-ZO-S-L

Dati di ordinazione – M30x1,5						
Uscita di commutazione	Montaggio		Connessione elettrica		Cod. prod.	Tipo
	versione schermata	non schermata	Cavo	Connettore		
Contatto n.a.						
2 conduttori	■	–	■	–	538 288	SIED-M30B-ZS-K-L
	■	–	–	■	538 287	SIED-M30B-ZS-S-L
	–	■	■	–	538 284	SIED-M30NB-ZS-K-L
	–	■	–	■	538 283	SIED-M30NB-ZS-S-L
Contatto n.c.						
2 conduttori	■	–	■	–	538 290	SIED-M30B-ZO-K-L
	■	–	–	■	538 289	SIED-M30B-ZO-S-L
	–	■	■	–	538 286	SIED-M30NB-ZO-K-L
	–	■	–	■	538 285	SIED-M30NB-ZO-S-L

## Sensori di finecorsa induttivi SIES-...

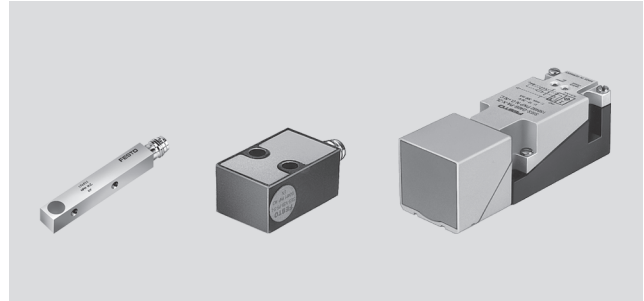
Foglio dati – Distanza di commutazione standard

Funzione<sup>1)</sup>



1) per es. contatto antivalente con uscita PNP e morsetti

- Distanza di commutazione standard
- Per corrente continua
- Esecuzione quadrata



Dati tecnici generali					
Forma	SIES-Q5B-...	SIES-Q8B-...	SIES-V3B-...	SIES-QB-...	SIES-Q40B-...
Condizione di montaggio	versione schermata				
Distanza di commutazione di riferimento $S_n$ [mm]	0,8	1,5	2,0	2,0	15,0
Distanza di commutazione assicurata $S_a$ [mm]	0,64	1,2	1,6	1,6	12,2
Ripetibilità [mm]	±0,04	±0,075	±0,1	±0,1	±0,75
Fissaggio	Con filetto femmina		Con foro passante		
Indicazione di "pronto all'esercizio"	-				LED verde
Indicazione dello stato di commutazione	LED giallo				
Conforme alle norme	DIN EN 60947-5-2				

Caratteristiche elettriche						
Forma	SIES-Q5B-...	SIES-Q8B-...	SIES-V3B-...	SIES-QB-...	SIES-Q40B-...	
Uscita di commutazione	PNP o NPN					
Funzione degli elementi di commutazione	Con contatto n.a. oppure n.c.				Contatto antivalente	
Connessione elettrica	Connettore	-	M8x1, a 3 poli	M8x1, a 3 poli	-	Morsetto a vite
	Cavo	a 3 fili	a 3 fili	-	a 3 fili	-
Lunghezza cavo [m]	2,5					
Intervallo della tensione d'esercizio [V cc]	10 ... 30					
Ondulazione residua [%]	10					
Frequenza di commutazione max. [Hz]	3000	1500	1200	1200	100	
Max. corrente di uscita [mA]	200		-			
Max. corrente di uscita in funzione della temperatura [mA]	200 a ≤ 70 °C		150 a ≤ 85 °C			
			200 a ≤ 50 °C			
Caduta di tensione [V]	2,0		3,2		3,5	
Corrente a vuoto [mA]	10		30			
Protezione contro i cortocircuiti	A impulsi					
Protezione contro l'inversione di polarità	Per tutti i collegamenti elettrici					
Immunità alle interferenze con i campi magnetici	-					
Grado di protezione a norme EN 60 529	IP67				IP65	
Marchio CE	89/336/CE (EMC)					

## Sensori di finecorsa induttivi SIES-...

Foglio dati – Distanza di commutazione standard

Fattori di riduzione della distanza di commutazione di riferimento $S_n$					
Forma	SIES-Q5B-...	SIES-Q8B-...	SIES-V3B-...	SIES-QB-...	SIES-Q40B-...
Acciaio St 37	1,0				
Acciaio inossidabile St 18/8	0,7	0,8	0,7	0,8	0,7
Ottone	0,4	0,5	0,5	0,5	0,3
Alluminio	0,4	0,4	0,45	0,45	0,3
Rame	0,3	0,2	0,3	0,35	0,25

Materiali					
Forma	SIES-Q5B-...	SIES-Q8B-...	SIES-V3B-...	SIES-QB-...	SIES-Q40B-...
Corpo	Ottone nichelato		Zinco pressofuso	Polibutilentereftalato, rinforzato	Poliestere
Rivestimento del cavo	Poliuretano				-
Note materiale	Senza rame e PTFE				

Condizioni d'esercizio e ambientali					
Forma	SIES-Q5B-...	SIES-Q8B-...	SIES-V3B-...	SIES-QB-...	SIES-Q40B-...
Temperatura ambiente [°C]	-25 ... +70		-25 ... +85		

CRC2: Classe di resistenza alla corrosione a norme Festo 940 070

Componenti soggetti a media corrosione. Componenti esterni, con funzione prevalentemente decorativa, a contatto diretto con l'atmosfera industriale normale o con fluidi come refrigeranti e lubrificanti.

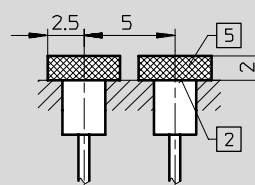
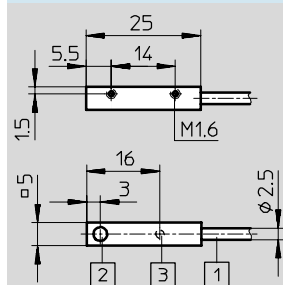
Pesi [g]					
Forma	SIES-Q5B-...	SIES-Q8B-...	SIES-V3B-...	SIES-QB-...	SIES-Q40B-...
Esecuzione con connettore	-	15	120	-	230
Esecuzione con cavo	22	15	-	170	-

### Dimensioni – SIES-Q5B

Download dati CAD → [www.festo.it/engineering](http://www.festo.it/engineering)

Cavo

Indicazioni per il montaggio



- 1 Cavo di collegamento
- 2 Superficie attiva
- 3 Diodo luminoso
- 5 Zona priva di oggetti metallici

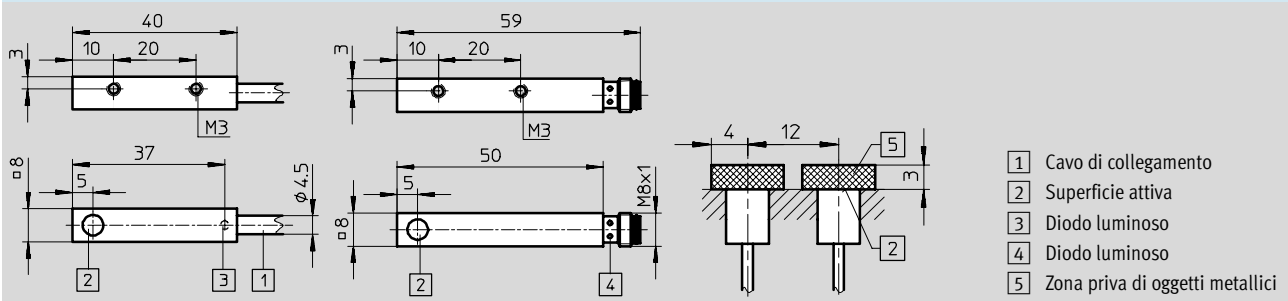
## Sensori di finecorsa induttivi SIES-...

Foglio dati – Distanza di commutazione standard

### Dimensioni – SIES-Q8B

Download dati CAD → [www.festo.it/engineering](http://www.festo.it/engineering)

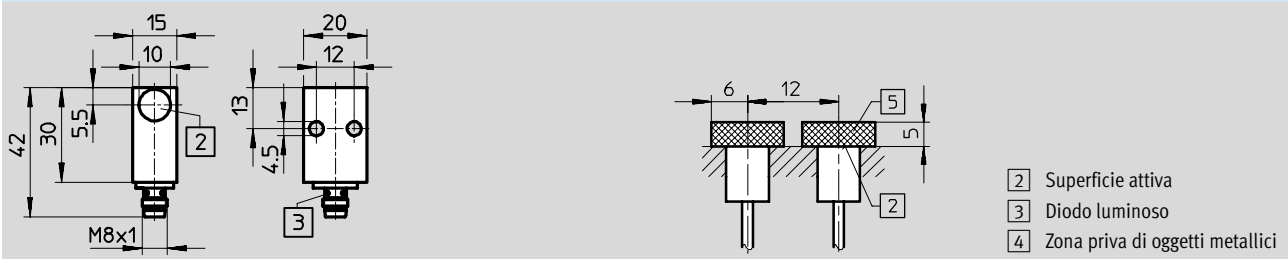
Cavo Connettore Indicazioni per il montaggio



### Dimensioni – SIES-V3B

Download dati CAD → [www.festo.it/engineering](http://www.festo.it/engineering)

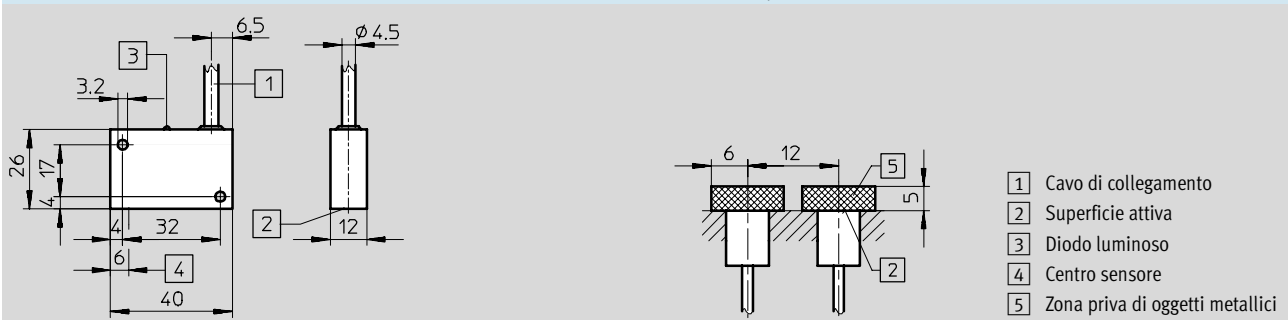
Indicazioni per il montaggio



### Dimensioni – SIES-QB

Download dati CAD → [www.festo.it/engineering](http://www.festo.it/engineering)

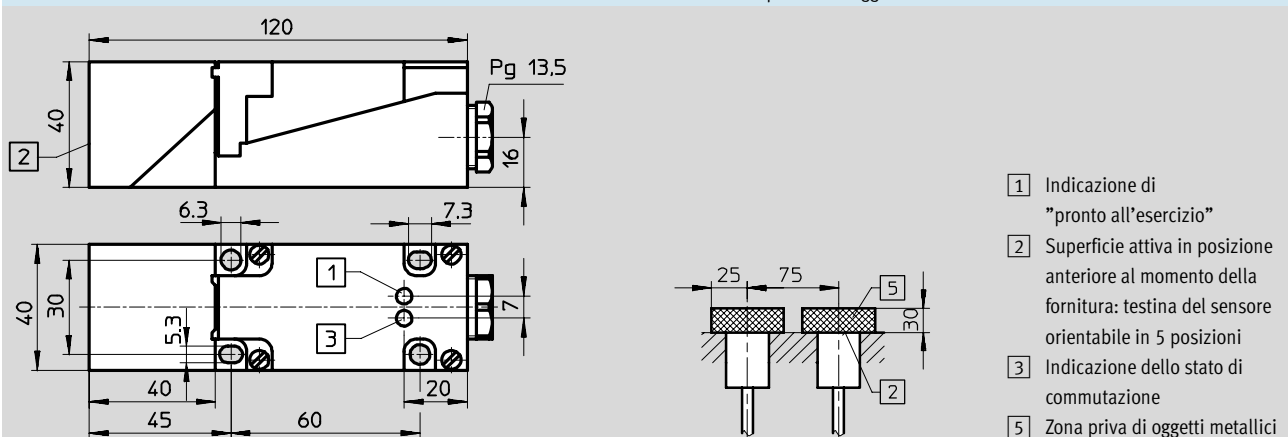
Indicazioni per il montaggio



### Dimensioni – SIES-Q40B

Download dati CAD → [www.festo.it/engineering](http://www.festo.it/engineering)

Indicazioni per il montaggio





## Sensori di finecorsa induttivi SIES-...

Foglio dati – Distanza di commutazione standard

Dati di ordinazione – Esecuzione SIES-Q5B						
Uscita di commutazione	Montaggio		Connessione elettrica		Cod. prod.	Tipo
	versione schermata	non schermata	Cavo	Connettore		
Contatto n.a.						
PNP	■	–	■	–	178 291	SIES-Q5B-PS-K-L
NPN	■	–	■	–	178 290	SIES-Q5B-NS-K-L
Contatto n.c.						
PNP	■	–	■	–	174 549	SIES-Q5B-PO-K-L
NPN	■	–	■	–	174 548	SIES-Q5B-NO-K-L

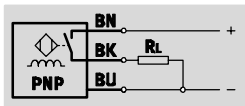
Dati di ordinazione – Esecuzione SIES-Q8B						
Uscita di commutazione	Montaggio		Connessione elettrica		Cod. prod.	Tipo
	versione schermata	non schermata	Cavo	Connettore		
Contatto n.a.						
PNP	■	–	■	–	178 294	SIES-Q8B-PS-K-L
	■	–	–	■	178 295	SIES-Q8B-PS-S-L
NPN	■	–	■	–	178 292	SIES-Q8B-NS-K-L
	■	–	–	■	178 293	SIES-Q8B-NS-S-L
Contatto n.c.						
PNP	■	–	■	–	174 552	SIES-Q8B-PO-K-L
	■	–	–	■	174 553	SIES-Q8B-PO-S-L
NPN	■	–	■	–	174 550	SIES-Q8B-NO-K-L
	■	–	–	■	174 451	SIES-Q8B-NO-S-L

Dati di ordinazione – Tutte le altre varianti							
Uscita di commutazione	Montaggio		Connessione elettrica			Cod. prod.	Tipo
	versione schermata	non schermata	Cavo	Connettore	Morsetto a vite		
Contatto n.a.							
PNP	■	–	–	■	–	150 491	SIES-V3B-PS-S-L
NPN	■	–	–	■	–	150 490	SIES-V3B-NS-S-L
PNP	■	–	■	–	–	150 488	SIES-QB-PS-K-L
Contatto n.c.							
PNP	■	–	■	–	–	150 489	SIES-QB-PO-K-L
Contatto antivalente							
PNP	■	–	–	–	■	150 492	SIES-Q40-PA-X-2L

# Sensori di finecorsa induttivi SIEN-...-PA

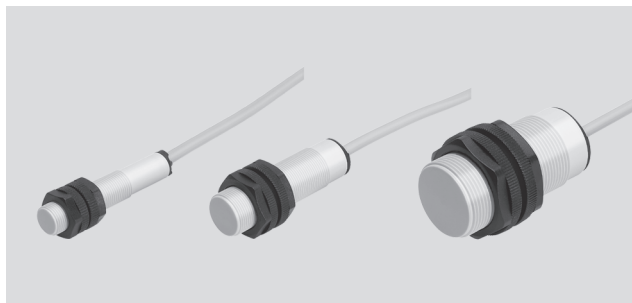
Foglio dati

Funzione<sup>1)</sup>



1) per es. contatto n.a. con uscita PNP e cavo

- Distanza di commutazione standard
- Resistente alla corrosione
- Per corrente continua
- Esecuzione rotonda



Dati tecnici generali			M12x1	M18x1	M30x1,5
Condizione di montaggio			Versione schermata o non schermata		
Distanza di commutazione di riferimento $S_n$	versione schermata	[mm]	2,0	5,0	10,0
	non schermata	[mm]	4,0	8,0	15,0
Distanza di commutazione assicurata $S_a$	versione schermata	[mm]	1,62	4,05	8,1
	non schermata	[mm]	3,24	6,48	12,15
Ripetibilità	versione schermata	[mm]	0,04	0,1	0,2
	non schermata	[mm]	0,08	0,16	0,3
Fissaggio			Con controdado		
Coppia di serraggio		[Nm]	1,0	2,0	5,0
Indicazione di "pronto all'esercizio"			-		
Indicazione dello stato di commutazione			LED giallo		
Conforme alle norme			DIN EN 60947-5-2		

Caratteristiche elettriche			M12x1	M18x1	M30x1,5
Uscita di commutazione			PNP o NPN		
Funzione degli elementi di commutazione			Contatto n.a.		
Connessione elettrica		Cavo	a 3 fili		
Lunghezza cavo		[m]	2,5		
Intervallo della tensione d'esercizio		[V cc]	10 ... 30		
Ondulazione residua		[%]	10		
Frequenza di commutazione max.	versione schermata	[Hz]	2000	1000	500
	non schermata	[Hz]	2000	1000	500
Max. corrente di uscita		[mA]	200		
Caduta di tensione		[V]	≤ 1,8		
Corrente a vuoto		[mA]	≤ 15		
Protezione contro i cortocircuiti			A impulsi		
Protezione contro l'inversione di polarità			Per tutti i collegamenti elettrici		
Immunità alle interferenze con i campi magnetici			-		
Grado di protezione a norme EN 60 529			IP65/IP67		
Marchio CE			89/336/CE (EMC)		

## Sensori di finecorsa induttivi SIEN-...-PA

Foglio dati

Fattori di riduzione della distanza di commutazione di riferimento $S_n$			
Dimensioni	M12x1	M18x1	M30x1,5
versione schermata:			
Acciaio St 37	1,0		
Acciaio inossidabile St 18/8	0,6 ... 1,0		
Ottone	0,35 ... 0,5		
Alluminio	0,35 ... 0,5		
Rame	0,25 ... 0,45		
non schermata:			
Acciaio St 37	1,0		
Acciaio inossidabile St 18/8	0,6 ... 1,0		
Ottone	0,35 ... 0,5		
Alluminio	0,35 ... 0,5		
Rame	0,25 ... 0,45		

Materiali			
Dimensioni	M12x1	M18x1	M30x1,5
Corpo	Poliammide, rinforzata		
Rivestimento del cavo	Polivinilcloruro		
Note materiale	Senza rame e PTFE		

Condizioni d'esercizio e ambientali			
Dimensioni	M12x1	M18x1	M30x1,5
Temperatura ambiente [°C]	-25 ... +70		
Temperatura ambiente con cablaggio libero [°C]	0 ... +70		
Resistenza alla corrosione CRC <sup>1)</sup>	4		

- 1) Classe di resistenza alla corrosione 4 a norme Festo 940 070  
Componenti soggetti a corrosione molto forte. Componenti utilizzati in presenza di sostanze aggressive, per es. nell'industria alimentare o chimica. Per queste applicazioni è consigliabile eseguire prove speciali a contatto con le sostanze.

Pesi [g]			
Dimensioni	M12x1	M18x1	M30x1,5
	113	127	158

## Sensori di finecorsa induttivi SIEN-...-PA

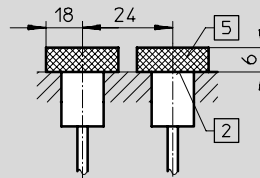
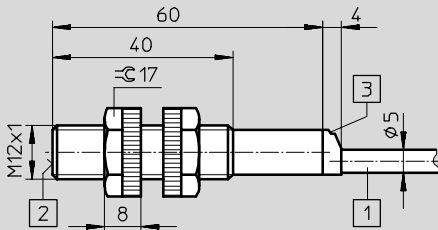
Foglio dati

### Dimensioni – M12x1

Download dati CAD → [www.festo.it/engineering](http://www.festo.it/engineering)

#### Versione schermata

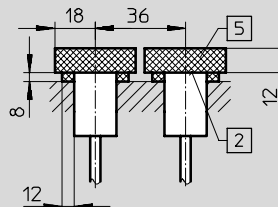
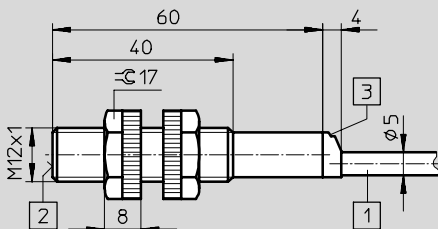
#### Indicazioni per il montaggio



- 1 Cavo di collegamento
- 2 Superficie attiva
- 3 Diodo luminoso
- 5 Zona priva di oggetti metallici

#### Versione non schermata

#### Indicazioni per il montaggio



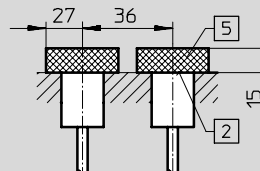
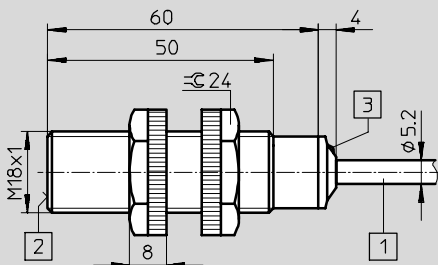
- 1 Cavo di collegamento
- 2 Superficie attiva
- 3 Diodo luminoso
- 5 Zona priva di oggetti metallici

### Dimensioni – M18x1

Download dati CAD → [www.festo.it/engineering](http://www.festo.it/engineering)

#### Versione schermata

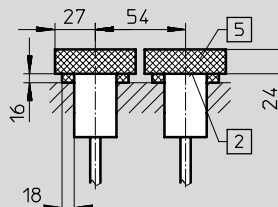
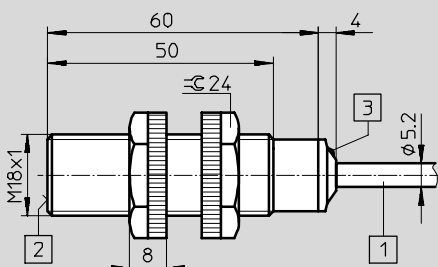
#### Indicazioni per il montaggio



- 1 Cavo di collegamento
- 2 Superficie attiva
- 3 Diodo luminoso
- 5 Zona priva di oggetti metallici

#### Versione non schermata

#### Indicazioni per il montaggio



- 1 Cavo di collegamento
- 2 Superficie attiva
- 3 Diodo luminoso
- 5 Zona priva di oggetti metallici

# Sensori di finecorsa induttivi SIEN-...-PA

Foglio dati

Dimensioni – M30x1,5 Download dati CAD → [www.festo.it/engineering](http://www.festo.it/engineering)

Versione schermata Indicazioni per il montaggio

- 1 Cavo di collegamento
- 2 Superficie attiva
- 3 Diodo luminoso
- 5 Zona priva di oggetti metallici

Versione non schermata Indicazioni per il montaggio

- 1 Cavo di collegamento
- 2 Superficie attiva
- 3 Diodo luminoso
- 5 Zona priva di oggetti metallici

Dati di ordinazione – M12x1						
Uscita di commutazione	Montaggio		Connessione elettrica		Cod. prod.	Tipo
	versione schermata	non schermata	Cavo	Connettore		
Contatto n.a.						
PNP	■	-	■	-	538 323	SIEN-M12B-PS-K-L-PA
	-	■	■	-	538 329	SIEN-M12NB-PS-K-L-PA
NPN	■	-	■	-	538 324	SIEN-M12B-NS-K-L-PA
	-	■	■	-	538 330	SIEN-M12NB-NS-K-L-PA

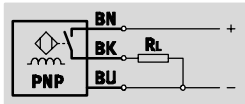
Dati di ordinazione – M18x1						
Uscita di commutazione	Montaggio		Connessione elettrica		Cod. prod.	Tipo
	versione schermata	non schermata	Cavo	Connettore		
Contatto n.a.						
PNP	■	-	■	-	538 325	SIEN-M18B-PS-K-L-PA
	-	■	■	-	538 331	SIEN-M18NB-PS-K-L-PA
NPN	■	-	■	-	538 326	SIEN-M18B-NS-K-L-PA
	-	■	■	-	538 332	SIEN-M18NB-NS-K-L-PA

Dati di ordinazione – M30x1,5						
Uscita di commutazione	Montaggio		Connessione elettrica		Cod. prod.	Tipo
	versione schermata	non schermata	Cavo	Connettore		
Contatto n.a.						
PNP	■	-	■	-	538 327	SIEN-M30B-PS-K-L-PA
	-	■	■	-	538 333	SIEN-M30NB-PS-K-L-PA
NPN	■	-	■	-	538 328	SIEN-M30B-NS-K-L-PA
	-	■	■	-	538 334	SIEN-M30NB-NS-K-L-PA

## Sensori di finecorsa induttivi SIED-...-PA

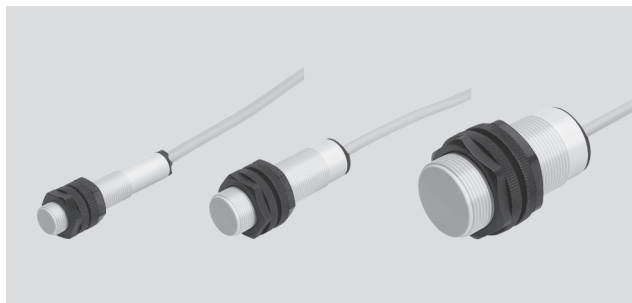
Foglio dati

Funzione<sup>1)</sup>



1) per es. contatto n.a. con uscita PNP e cavo

- Distanza di commutazione standard
- Resistente alla corrosione
- Per corrente continua e corrente alternata
- Esecuzione rotonda



Dati tecnici generali		M12x1	M18x1	M30x1,5
Dimensioni				
Condizione di montaggio		versione schermata o non schermata		
Distanza di commutazione di riferimento $S_n$	versione schermata [mm]	2,0	5,0	10,0
	non schermata [mm]	4,0	8,0	15,0
Distanza di commutazione assicurata $S_a$	versione schermata [mm]	1,62	4,05	8,1
	non schermata [mm]	3,24	6,5	12,15
Ripetibilità	versione schermata [mm]	0,04	0,1	0,2
	non schermata [mm]	0,08	0,16	0,3
Fissaggio		Con controdado		
Coppia di serraggio [Nm]		1,0	2,0	5,0
Indicazione di "pronto all'esercizio"		-		
Indicazione dello stato di commutazione		LED giallo		
Conforme alle norme		DIN EN 60947-5-2		

Caratteristiche elettriche		M12x1	M18x1	M30x1,5
Uscita di commutazione				
Funzione degli elementi di commutazione		Contatto n.a.		
Connessione elettrica	Connettore	M12x1, a 2 poli		
	Cavo	a 2 fili		
Lunghezza cavo [m]		2,5		
Intervallo della tensione d'esercizio	[V cc]	10 ... 300		
	[V ca]	20 ... 250		
Ondulazione residua [%]				
Frequenza di commutazione max. cc [Hz]		60		
Frequenza di commutazione max. ca [Hz]		20		
Max. corrente di uscita [mA]		100	300	
Corrente di carico minima [mA]		3,0		
Frequenza di rete [Hz]		50 ... 60		
Caduta di tensione [V]		≤ 6,0		
Corrente a vuoto [mA]		≤ 1,5		
Protezione contro i cortocircuiti		Non presente		
Protezione contro l'inversione di polarità		Per tutti i collegamenti elettrici		
Immunità alle interferenze con i campi magnetici				
Grado di protezione a norme EN 60 529		IP65/IP67		
Marchio CE		89/336/CE (EMC)		

## Sensori di finecorsa induttivi SIED-...-PA

Foglio dati

Fattori di riduzione della distanza di commutazione di riferimento $S_n$			
Dimensioni	M12x1	M18x1	M30x1,5
Acciaio St 37	1,0		
Acciaio inossidabile St 18/8	0,6 ... 1,0		
Ottone	0,35 ... 0,5		
Alluminio	0,35 ... 0,5		
Rame	0,25 ... 0,45		

Materiali			
Dimensioni	M12x1	M18x1	M30x1,5
Corpo	Poliammide, rinforzata		
Rivestimento del cavo	Polivinilcloruro		
Note materiale	Senza rame e PTFE		

Condizioni d'esercizio e ambientali			
Dimensioni	M12x1	M18x1	M30x1,5
Temperatura ambiente [°C]	-25 ... +70		
Temperatura ambiente con cablaggio libero [°C]	0 ... +70		
Resistenza alla corrosione CRC <sup>1)</sup>	4		

- 1) Classe di resistenza alla corrosione 4 a norme Festo 940 070  
Componenti soggetti a corrosione molto forte. Componenti utilizzati in presenza di sostanze aggressive, per es. nell'industria alimentare o chimica. Per queste applicazioni è consigliabile eseguire prove speciali a contatto con le sostanze.

Pesi [g]			
Dimensioni	M12x1	M18x1	M30x1,5
Esecuzione con cavo	109	123	175

## Sensori di finecorsa induttivi SIED-...-PA

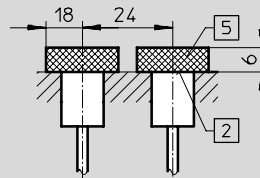
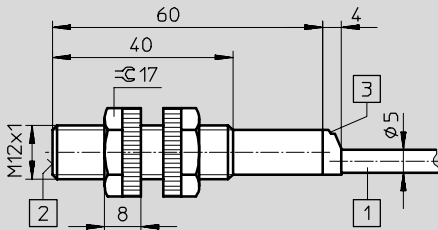
Foglio dati

### Dimensioni – M12x1

Download dati CAD → [www.festo.it/engineering](http://www.festo.it/engineering)

#### Versione schermata

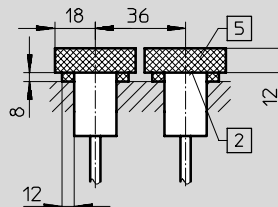
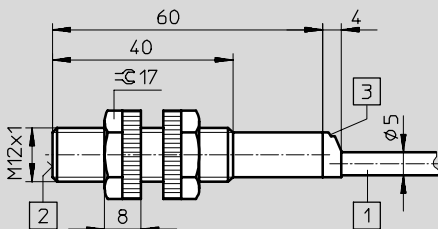
#### Indicazioni per il montaggio



- 1 Cavo di collegamento
- 2 Superficie attiva
- 3 Diodo luminoso
- 5 Zona priva di oggetti metallici

#### Versione non schermata

#### Indicazioni per il montaggio



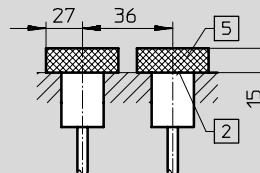
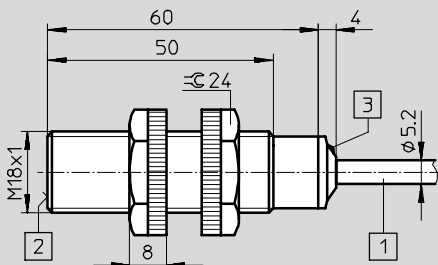
- 1 Cavo di collegamento
- 2 Superficie attiva
- 3 Diodo luminoso
- 5 Zona priva di oggetti metallici

### Dimensioni – M18x1

Download dati CAD → [www.festo.it/engineering](http://www.festo.it/engineering)

#### Versione schermata

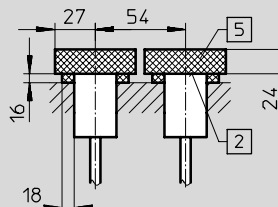
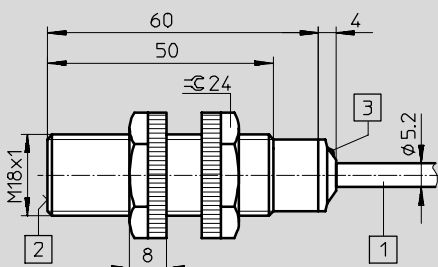
#### Indicazioni per il montaggio



- 1 Cavo di collegamento
- 2 Superficie attiva
- 3 Diodo luminoso
- 5 Zona priva di oggetti metallici

#### Versione non schermata

#### Indicazioni per il montaggio



- 1 Cavo di collegamento
- 2 Superficie attiva
- 3 Diodo luminoso
- 5 Zona priva di oggetti metallici



# Sensori di finecorsa induttivi SIED-...-PA

Foglio dati

Dimensioni – M30x1,5 Download dati CAD → [www.festo.it/engineering](http://www.festo.it/engineering)

Versione schermata Indicazioni per il montaggio

- 1 Cavo di collegamento
- 2 Superficie attiva
- 3 Diodo luminoso
- 5 Zona priva di oggetti metallici

Versione non schermata Indicazioni per il montaggio

- 1 Cavo di collegamento
- 2 Superficie attiva
- 3 Diodo luminoso
- 5 Zona priva di oggetti metallici

Dati di ordinazione – M12x1						
Uscita di commutazione	Montaggio		Connessione elettrica		Cod. prod.	Tipo
	versione schermata	non schermata	Cavo	Connettore		
Contatto n.a.						
PNP	■	-	■	-	538 336	SIED-M12B-ZS-K-L-PA
	-	■	■	-	538 335	SIED-M12NB-ZS-K-L-PA

Dati di ordinazione – M18x1						
Uscita di commutazione	Montaggio		Connessione elettrica		Cod. prod.	Tipo
	versione schermata	non schermata	Cavo	Connettore		
Contatto n.a.						
PNP	■	-	■	-	538 338	SIED-M18B-ZS-K-L-PA
	-	■	■	-	538 337	SIED-M18NB-ZS-K-L-PA

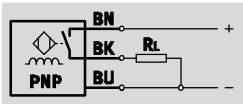
Dati di ordinazione – M30x1,5						
Uscita di commutazione	Montaggio		Connessione elettrica		Cod. prod.	Tipo
	versione schermata	non schermata	Cavo	Connettore		
Contatto n.a.						
PNP	■	-	■	-	538 340	SIED-M30B-ZS-K-L-PA
	-	■	■	-	538 339	SIED-M30NB-ZS-K-L-PA

## Sensori di finecorsa induttivi SIEH-...

Foglio dati

FESTO

Funzione<sup>1)</sup>



1) per es. contatto n.a. con uscita PNP e cavo

- Distanza di commutazione elevata
- Per corrente continua
- Esecuzione rotonda



Dati tecnici generali			
Dimensioni	Ø 3 mm	M12x1	M18x1
Condizione di montaggio	versione schermata		
Distanza di commutazione di riferimento $S_n$ [mm]	1,0	4,0	7,0
Distanza di commutazione assicurata $S_a$ [mm]	0,81	2,9	4,9
Ripetibilità [mm]	±0,02	±0,2	±0,2
Fissaggio	Ad aggancio	Con controdado	
Coppia di serraggio [Nm]	–	12	25
Indicazione di "pronto all'esercizio"	–		
Indicazione dello stato di commutazione	LED giallo		
Conforme alle norme	DIN EN 60947-5-2	–	

Caratteristiche elettriche			
Dimensioni	Ø 3 mm	M12x1	M18x1
Uscita di commutazione	PNP o NPN		
Funzione degli elementi di commutazione	Con contatto n.a. oppure n.c.		
Connessione elettrica	Connettore	M8x1, a 3 poli <sup>1)</sup>	M12x1, a 3 poli
	Cavo	a 3 fili	
Lunghezza cavo [m]	0,15 <sup>1)</sup> o 2,5	2,5	
Intervallo della tensione d'esercizio [V cc]	10 ... 30	15 ... 34	
Ondulazione residua [%]	20	10	
Frequenza di commutazione max. cc [Hz]	3000	400	250
Max. corrente di uscita [mA]	100		
Max. corrente di uscita in funzione della temperatura [mA]		150 a ≤ 85 °C	
		200 a ≤ 50 °C	
Caduta di tensione [V]	≤ 2,0	3,2	
Corrente a vuoto [mA]	≤ 0,1	≤ 0,01	
Protezione contro i cortocircuiti	A impulsi		
Protezione contro l'inversione di polarità	Per tutti i collegamenti elettrici		
Immunità alle interferenze con i campi magnetici	–		
Grado di protezione a norme EN 60 529	IP67		
Marchio CE	89/336/CE (EMC)		

1) Cavo con connettore

## Sensori di finecorsa induttivi SIEH-...

Foglio dati

Fattori di riduzione della distanza di commutazione di riferimento $S_n$			
Dimensioni	∅ 3 mm	M12x1	M18x1
Acciaio St 37	1,0		
Acciaio inossidabile St 18/8	0,8	0,8	0,7
Ottone	0,6	0,6	0,4
Alluminio	0,5	0,5	0,4
Rame	0,45	0,4	0,3

Materiali			
Dimensioni	∅ 3 mm	M12x1	M18x1
Corpo	Acciaio inossidabile fortemente legato	Ottone nichelato	
Rivestimento del cavo	Poliuretano		
Note materiale	Senza rame e PTFE		

Condizioni d'esercizio e ambientali			
Dimensioni	∅ 3 mm	M12x1	M18x1
Temperatura ambiente [°C]	-25 ... +70	-25 ... +85	
Temperatura ambiente con cablaggio libero [°C]	-5 ... +70	-5 ... +85	

Pesi [g]			
Dimensioni	∅ 3 mm	M12x1	M18x1
Esecuzione con connettore	4	30	40
Esecuzione con cavo	18	80	120

## Sensori di finecorsa induttivi SIEH...

Foglio dati

FESTO

### Dimensioni - Ø 3 mm Download dati CAD → [www.festo.it/engineering](http://www.festo.it/engineering)

<p><b>Cavo</b></p>	<p><b>Indicazioni per il montaggio</b></p>
--------------------	--

<p><b>Connettore</b></p>	<table border="0"> <tr> <td>1 Cavo di collegamento</td> <td>3 Diodo luminoso</td> </tr> <tr> <td>2 Superficie attiva</td> <td>5 Zona priva di oggetti metallici</td> </tr> </table>	1 Cavo di collegamento	3 Diodo luminoso	2 Superficie attiva	5 Zona priva di oggetti metallici
1 Cavo di collegamento	3 Diodo luminoso				
2 Superficie attiva	5 Zona priva di oggetti metallici				

### Dimensioni - M12x1 Download dati CAD → [www.festo.it/engineering](http://www.festo.it/engineering)

<p><b>Cavo</b></p>	<p><b>Connettore</b></p>	<p><b>Indicazioni per il montaggio</b></p>
--------------------	--------------------------	--

1 Cavo di collegamento	2 Superficie attiva	3 Diodo luminoso	4 Diodo luminoso	5 Zona priva di oggetti metallici
------------------------	---------------------	------------------	------------------	-----------------------------------

### Dimensioni - M18x1 Download dati CAD → [www.festo.it/engineering](http://www.festo.it/engineering)

<p><b>Cavo</b></p>	<p><b>Connettore</b></p>	<p><b>Indicazioni per il montaggio</b></p>
--------------------	--------------------------	--

1 Cavo di collegamento	2 Superficie attiva	3 Diodo luminoso	4 Diodo luminoso	5 Zona priva di oggetti metallici
------------------------	---------------------	------------------	------------------	-----------------------------------

## Sensori di finecorsa induttivi SIEH-...

Foglio dati

Dati di ordinazione – Ø 3 mm						
Uscita di commutazione	Montaggio		Connessione elettrica		Cod. prod.	Tipo
	versione schermata	non schermata	Cavo	Connettore		
Contatto n.a.						
PNP	■	–	■	–	538 264	SIEH-3B-PS-K-L
	■	–	–	■	538 263	SIEH-3B-PS-S-L
NPN	■	–	■	–	538 266	SIEH-3B-NS-K-L
	■	–	–	■	538 265	SIEH-3B-NS-S-L

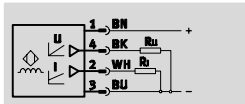
Dati di ordinazione – M12x1						
Uscita di commutazione	Montaggio		Connessione elettrica		Cod. prod.	Tipo
	versione schermata	non schermata	Cavo	Connettore		
Contatto n.a.						
PNP	■	–	■	–	150 450	SIEH-M12B-PS-K-L
	■	–	–	■	150 451	SIEH-M12B-PS-S-L
NPN	■	–	■	–	150 448	SIEH-M12B-NS-K-L
	■	–	–	■	150 449	SIEH-M12B-NS-S-L
Contatto n.c.						
PNP	■	–	■	–	150 454	SIEH-M12B-PO-K-L
	■	–	–	■	150 455	SIEH-M12B-PO-S-L
NPN	■	–	■	–	150 452	SIEH-M12B-NO-K-L
	■	–	–	■	150 453	SIEH-M12B-NO-S-L

Dati di ordinazione – M18x1						
Uscita di commutazione	Montaggio		Connessione elettrica		Cod. prod.	Tipo
	versione schermata	non schermata	Cavo	Connettore		
Contatto n.a.						
PNP	■	–	■	–	150 458	SIEH-M18B-PS-K-L
	■	–	–	■	150 459	SIEH-M18B-PS-S-L
NPN	■	–	■	–	150 456	SIEH-M18B-NS-K-L
	■	–	–	■	150 457	SIEH-M18B-NS-S-L
Contatto n.c.						
PNP	■	–	■	–	150 462	SIEH-M18B-PO-K-L
	■	–	–	■	150 463	SIEH-M18B-PO-S-L
NPN	■	–	■	–	150 460	SIEH-M18B-NO-K-L
	■	–	–	■	150 461	SIEH-M18B-NO-S-L

## Sensori di finecorsa induttivi SIEA-...

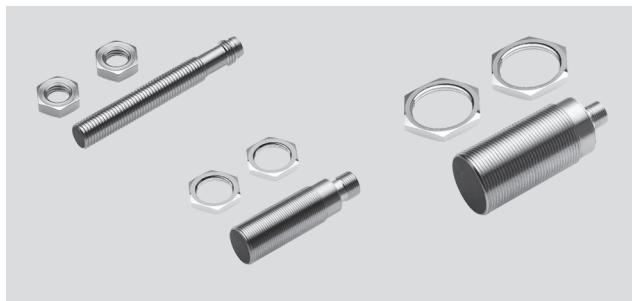
Foglio dati

Funzione<sup>1)</sup>



1) per es. con uscita analogica per corrente e tensione

- Uscita analogica
- Per corrente continua
- Esecuzione rotonda



Dati tecnici generali				
Dimensioni	M8x1	M12x1	M18x1	M30x1,5
Condizione di montaggio	versione schermata			
Intervallo di misurazione distanza [mm]	0 ... 4	0 ... 6	0 ... 10	0 ... 20
Ripetibilità [mm]	0,01	0,01	0,02	0,05
Fissaggio	Con controdado			
Coppia di serraggio [Nm]	4	10	25	70
Indicazione di "pronto all'esercizio"	-			
Indicazione dello stato di commutazione	-			
Conforme alle norme	-			

Caratteristiche elettriche				
Dimensioni	M8x1	M12x1	M18x1	M30x1,5
Uscita analogica	[V]	0 ... 10	0 ... 10	0 ... 10
	[mA]	-	4 ... 20	4 ... 20
Connessione elettrica	Connettore M8x1, a 3 poli	M12x1, a 4 poli		
Lunghezza cavo [m]	2,5			
Intervallo della tensione d'esercizio [V cc]	15 ... 30			
Ondulazione residua [%]	20			
Frequenza di commutazione max. cc [Hz]	1600	1000	500	200
Corrente a vuoto [mA]	10			
Protezione contro i cortocircuiti	A impulsi			
Protezione contro l'inversione di polarità	Per tensione d'esercizio			
Immunità alle interferenze con i campi magnetici	-			
Grado di protezione a norme EN 60 529	IP67			
Marchio CE	89/336/CE (EMC)			
Omologazione	-			

# Sensori di finecorsa induttivi SIEA-...

Foglio dati

Fattori di riduzione della distanza di commutazione di riferimento $S_n$				
Dimensioni	M8x1	M12x1	M18x1	M30x1,5
Acciaio St 37	1,0			
Acciaio inossidabile St 18/8	0,68	0,47	0,6	0,65
Ottone	0,4	0,35	0,28	0,3
Alluminio	0,28	0,28	0,18	0,2
Rame	0,25	0,2	0,15	0,17

Materiali				
Dimensioni	M8x1	M12x1	M18x1	M30x1,5
Corpo	Ottone, cromato			
Note materiale	Senza rame e PTFE			

Condizioni d'esercizio e ambientali				
Dimensioni	M8x1	M12x1	M18x1	M30x1,5
Temperatura ambiente [°C]	-25 ... +70			
Resistenza alla corrosione CRC <sup>1)</sup>	2			

1) Classe di resistenza alla corrosione 2 a norme Festo 940 070  
Componenti soggetti a media corrosione. Componenti esterni, con funzione prevalentemente decorativa, a contatto diretto con l'atmosfera industriale normale o con fluidi come refrigeranti e lubrificanti.

Pesi [g]				
Dimensioni	M8x1	M12x1	M18x1	M30x1,5
	25	33	55	155

**Dimensioni – M8x1** Download dati CAD → [www.festo.it/engineering](http://www.festo.it/engineering)

Indicazioni per il montaggio

1 Cavo di collegamento  
2 Superficie attiva

**Dimensioni – M12x1** Download dati CAD → [www.festo.it/engineering](http://www.festo.it/engineering)

Indicazioni per il montaggio

1 Cavo di collegamento  
2 Superficie attiva

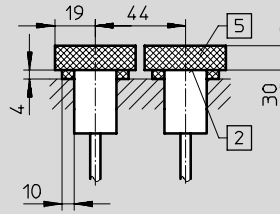
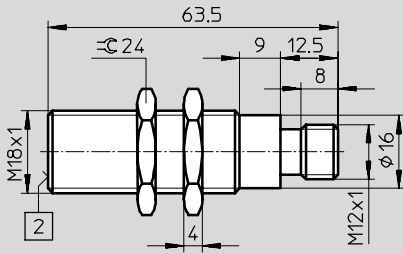
## Sensori di finecorsa induttivi SIEA-...

Foglio dati

### Dimensioni – M18x1

Download dati CAD → [www.festo.it/engineering](http://www.festo.it/engineering)

Indicazioni per il montaggio

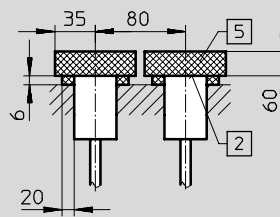
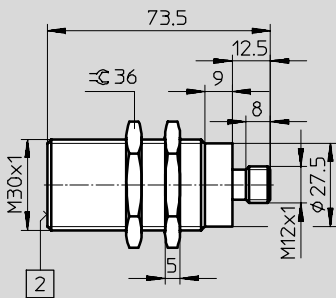


- 1 Cavo di collegamento
- 2 Superficie attiva

### Dimensioni – M30x1,5

Download dati CAD → [www.festo.it/engineering](http://www.festo.it/engineering)

Indicazioni per il montaggio



- 1 Cavo di collegamento
- 2 Superficie attiva

### Dati di ordinazione – M8x1

Uscita analogica		Montaggio		Connessione elettrica		Cod. prod.	Tipo
0 ... 10 V	4 ... 20 mA	versione schermata	non schermata	Cavo	Connettore		
■	-	■	-	-	■	538 291	SIEA-M8B-PU-S

### Dati di ordinazione – M12x1

Uscita analogica		Montaggio		Connessione elettrica		Cod. prod.	Tipo
0 ... 10 V	4 ... 20 mA	versione schermata	non schermata	Cavo	Connettore		
■	■	■	-	-	■	538 292	SIEA-M12B-UI-S

### Dati di ordinazione – M18x1

Uscita analogica		Montaggio		Connessione elettrica		Cod. prod.	Tipo
0 ... 10 V	4 ... 20 mA	versione schermata	non schermata	Cavo	Connettore		
■	■	■	-	-	■	538 293	SIEA-M18B-UI-S

### Dati di ordinazione – M30x1,5

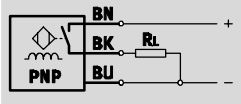
Uscita analogica		Montaggio		Connessione elettrica		Cod. prod.	Tipo
0 ... 10 V	4 ... 20 mA	versione schermata	non schermata	Cavo	Connettore		
■	■	■	-	-	■	538 294	SIEA-M30B-UI-S



## Sensori di finecorsa induttivi SIEF-...

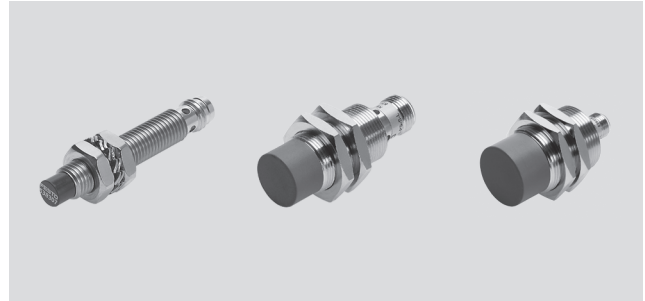
Foglio dati

Funzione<sup>1)</sup>



1) per es. contatto n.a. con uscita PNP e cavo

- Distanza di commutazione standard
- Fattore di riduzione 1 per tutti i metalli
- Per corrente continua
- Esecuzione rotonda



Dati tecnici generali				
Dimensioni	M8x1	M12x1	M18x1x1	M30x1,5
Condizione di montaggio	non schermata		parzialmente schermata	
Distanza di commutazione di riferimento $S_N$ [mm]	4,0	8,0	12,0	20,0
Distanza di commutazione assicurata $S_a$ [mm]	3,24	6,48	9,72	16,2
Ripetibilità [mm]	0,08	0,16	0,24	0,4
Fissaggio	Con controdamo			
Coppia di serraggio [Nm]	10	10	25	90
Indicazione di "pronto all'esercizio"	-			
Indicazione dello stato di commutazione	LED giallo			
Conforme alle norme	DIN EN 60947-5-2			

Caratteristiche elettriche				
Dimensioni	M8x1	M12x1	M18x1	M30x1,5
Uscita di commutazione	PNP o NPN			
Funzione degli elementi di commutazione	Con contatto n.a. oppure n.c.			
Connessione elettrica	Connettore	M8x1, a 3 poli	M12x1, Fixcon, a 3 poli	
	Cavo	a 3 fili		
Lunghezza cavo [m]	2,5			
Intervallo della tensione d'esercizio [V cc]	10 ... 30			
Ondulazione residua [%]	10			
Frequenza di commutazione max. cc [Hz]	2000			1500
Max. corrente di uscita [mA]	150	200		
Caduta di tensione [V]	3,2			
Corrente a vuoto [mA]	≤ 15			
Protezione contro i cortocircuiti	A impulsi			
Protezione contro l'inversione di polarità	Per tutti i collegamenti elettrici			
Immunità alle interferenze con i campi magnetici	Campo magnetico a cc e ca			
Grado di protezione a norme EN 60 529	IP67			
Marchio CE	89/336/CE (EMC)			

## Snsori di finecorsa induttivi SIEF-...

Foglio dati

Fattori di riduzione della distanza di commutazione di riferimento $S_n$				
Dimensioni	M8x1	M12x1	M18x1	M30x1,5
Acciaio St 37	1,0			
Acciaio inossidabile St 18/8	1,0			
Ottone	1,0			
Alluminio	1,0			
Rame	1,0			

Materiali				
Dimensioni	M8x1	M12x1	M18x1	M30x1,5
Corpo	Acciaio inossidabile fortemente legato Poliammide	Ottone, cromato Polibutiltereftalato		
Rivestimento del cavo	Poliuretano			
Note materiale	Senza rame e PTFE			

Condizioni d'esercizio e ambientali				
Dimensioni	M8x1	M12x1	M18x1	M30x1,5
Temperatura ambiente [°C]	-30 ... +85			
Temperatura ambiente con cablaggio libero [°C]	0 ... 80			
Resistenza alla corrosione CRC <sup>1)</sup>	4	2	2	2

- 1) Classe di resistenza alla corrosione 2 a norme Festo 940 070  
Componenti soggetti a media corrosione. Componenti esterni, con funzione prevalentemente decorativa, a contatto diretto con l'atmosfera industriale normale o con fluidi come refrigeranti e lubrificanti.  
Classe di resistenza alla corrosione 4 a norme Festo 940 070  
Componenti soggetti a corrosione molto forte. Componenti utilizzati in presenza di sostanze aggressive, per es. nell'industria alimentare o chimica. Per queste applicazioni è consigliabile eseguire prove speciali a contatto con le sostanze.

Pesi [g]				
Dimensioni	M8x1	M12x1	M18x1	M30x1,5
Esecuzione con cavo	77	120	141	194
Esecuzione con connettore	19	22	38	90

# Snsori di finecorsa induttivi SIEF-...

Foglio dati

Dimensioni – M8x1 Download dati CAD → [www.festo.it/engineering](http://www.festo.it/engineering)

Cavo Indicazioni per il montaggio

Connettore

- 1 Cavo di collegamento
- 2 Superficie attiva
- 3 Diodo luminoso
- 5 Zona priva di oggetti metallici

Dimensioni – M12x1 Download dati CAD → [www.festo.it/engineering](http://www.festo.it/engineering)

Cavo Indicazioni per il montaggio

Connettore

- 1 Cavo di collegamento
- 2 Superficie attiva
- 3 Diodo luminoso
- 5 Zona priva di oggetti metallici

## Snsori di finecorsa induttivi SIEF-...

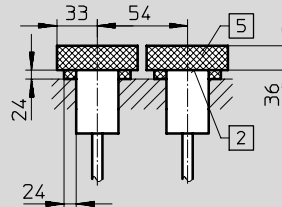
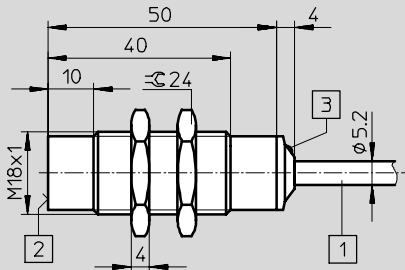
Foglio dati

### Dimensioni – M18x1

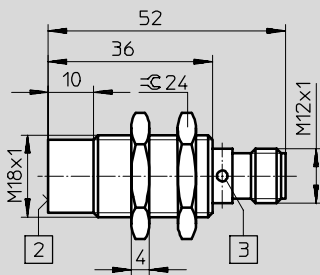
Download dati CAD → [www.festo.it/engineering](http://www.festo.it/engineering)

Cavo

Indicazioni per il montaggio



### Connettore



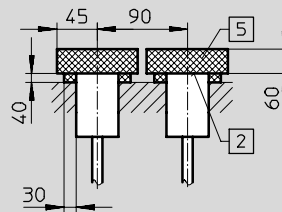
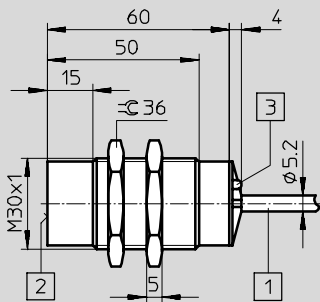
- 1 Cavo di collegamento
- 2 Superficie attiva
- 3 Diodo luminoso
- 5 Zona priva di oggetti metallici

### Dimensioni – M30x1,5

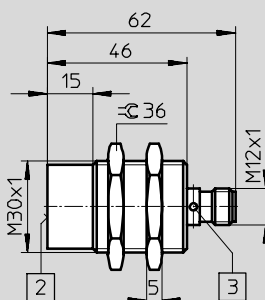
Download dati CAD → [www.festo.it/engineering](http://www.festo.it/engineering)

Cavo

Indicazioni per il montaggio



### Connettore



- 1 Cavo di collegamento
- 2 Superficie attiva
- 3 Diodo luminoso
- 5 Zona priva di oggetti metallici

## Snsori di finecorsa induttivi SIEF-...

Foglio dati

Dati di ordinazione – M8x1						
Uscita di commutazione	Montaggio		Connessione elettrica		Cod. prod.	Tipo
	versione schermata	non schermata	Cavo	Connettore		
Contatto n.a.						
PNP	-	■	■	-	538 308	SIEF-M8NB-PS-K-L
	-	■	-	■	538 307	SIEF-M8NB-PS-S-L
NPN	-	■	■	-	538 310	SIEF-M8NB-NS-K-L
	-	■	-	■	538 309	SIEF-M8NB-NS-S-L

Dati di ordinazione – M12x1						
Uscita di commutazione	Montaggio		Connessione elettrica		Cod. prod.	Tipo
	versione schermata	non schermata	Cavo	Connettore		
Contatto n.a.						
PNP	-	■	■	-	538 312	SIEF-M12NB-PS-K-L
	-	■	-	■	538 311	SIEF-M12NB-PS-S-L
NPN	-	■	■	-	538 314	SIEF-M12NB-NS-K-L
	-	■	-	■	538 313	SIEF-M12NB-NS-S-L

Dati di ordinazione – M18x1						
Uscita di commutazione	Montaggio		Connessione elettrica		Cod. prod.	Tipo
	versione schermata	non schermata	Cavo	Connettore		
Contatto n.a.						
PNP	-	■	■	-	538 316	SIEF-M18NB-PS-K-L
	-	■	-	■	538 315	SIEF-M18NB-PS-S-L
NPN	-	■	■	-	538 318	SIEF-M18NB-NS-K-L
	-	■	-	■	538 317	SIEF-M18NB-NS-S-L

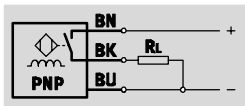
Dati di ordinazione – M30x1,5						
Uscita di commutazione	Montaggio		Connessione elettrica		Cod. prod.	Tipo
	versione schermata	non schermata	Cavo	Connettore		
Contatto n.a.						
PNP	-	■	■	-	538 320	SIEF-M30NB-PS-K-L
	-	■	-	■	538 319	SIEF-M30NB-PS-S-L
NPN	-	■	■	-	538 322	SIEF-M30NB-NS-K-L
	-	■	-	■	538 321	SIEF-M30NB-NS-S-L

## Sensori di finecorsa induttivi SIEF-...-WA

Foglio dati

FESTO

Funzione<sup>1)</sup>



1) per es. contatto n.a. con uscita PNP e cavo

- Distanza di commutazione standard
- Fattore di riduzione 1 per tutti i metalli
- Resistente agli ambienti di saldatura
- Per corrente continua
- Esecuzione rotonda



Dati tecnici generali		M12x1	M18x1	M30x1,5	40x40 mm
Condizione di montaggio		versione schermata o parzialmente schermata			parzialmente schermata
Distanza di commutazione di riferimento $S_n$	versione schermata [mm]	3	5	10	–
	parzialmente schermata [mm]	8	12	20	35
Distanza di commutazione assicurata $S_a$	versione schermata [mm]	2,43	4,05	8,1	28,35
	parzialmente schermata [mm]	6,48	9,72	16,2	–
Ripetibilità	versione schermata [mm]	0,06	0,1	0,2	
	parzialmente schermata [mm]	0,16	0,24	0,4	0,7
Fissaggio		Con controdado			Con foro passante
Coppia di serraggio [Nm]		10	25	90	–
Indicazione di "pronto all'esercizio"		–			LED verde
Indicazione dello stato di commutazione		LED giallo			
Conforme alle norme		DIN EN 60947-5-2			

Caratteristiche elettriche		M12x1	M18x1	M30x1,5	40x40 mm
Uscita di commutazione		PNP o NPN			
Funzione degli elementi di commutazione		Contatto n.a.			Contatto antivalente
Connessione elettrica		Connettore M12x1, Fixcon, a 3 poli			M12x1, Fixcon, a 4 poli
Intervallo della tensione d'esercizio [V cc]		10 ... 30			10 ... 65
Ondulazione residua [%]		10			
Frequenza di commutazione max.	versione schermata [Hz]	3000	2500	2000	–
	parzialmente schermata [Hz]	2000	2000	1500	250
Max. corrente di uscita [mA]		200			
Caduta di tensione [V]		≤ 1,8			
Corrente a vuoto [mA]		≤ 15			
Protezione contro i cortocircuiti		A impulsi			
Protezione contro l'inversione di polarità		Per tutti i collegamenti elettrici			
Immunità alle interferenze con i campi magnetici		Campo magnetico a cc e ca			
Grado di protezione a norme EN 60 529		IP67			
Marchio CE		89/336/CE (EMC)			

## Sensori di finecorsa induttivi SIEF-...-WA

Foglio dati

Fattori di riduzione della distanza di commutazione di riferimento $S_n$				
Dimensioni	M12x1	M18x1	M30x1,5	40x40 mm
Acciaio St 37	1,0			
Acciaio inossidabile St 18/8	1,0			
Ottone	1,0			
Alluminio	1,0			
Rame	1,0			

Materiali				
Dimensioni	M12x1	M18x1	M30x1,5	40x40 mm
Corpo	Ottone, rivestito in PTFE Polibutilentereftalato			Poliamide Polibutilentereftalato, rinforzato
Note materiale	-			Senza rame e PTFE

Condizioni d'esercizio e ambientali				
Dimensioni	M12x1	M18x1	M30x1,5	40x40 mm
Temperatura ambiente [°C]	-30 ... +85			-25 ... +70

Pesi [g]				
Dimensioni	M12x1	M18x1	M30x1,5	40x40 mm
Esecuzione con connettore	26	48	106	156

## Sensori di finecorsa induttivi SIEF-...-WA

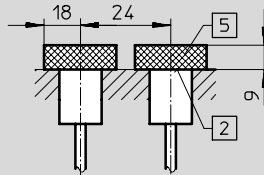
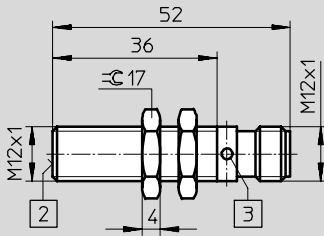
Foglio dati

### Dimensioni – M12x1

Download dati CAD → [www.festo.it/engineering](http://www.festo.it/engineering)

Versione schermata

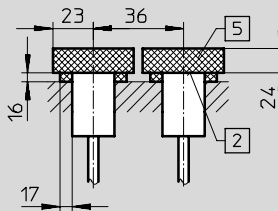
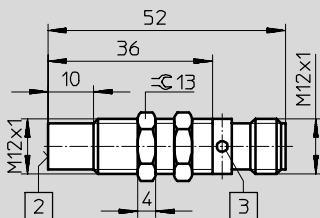
Indicazioni per il montaggio



- 1 Cavo di collegamento
- 2 Superficie attiva
- 3 Diodo luminoso
- 5 Zona priva di oggetti metallici

Versione parzialmente schermata

Indicazioni per il montaggio



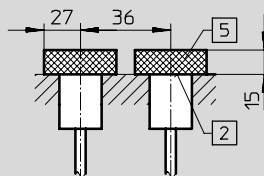
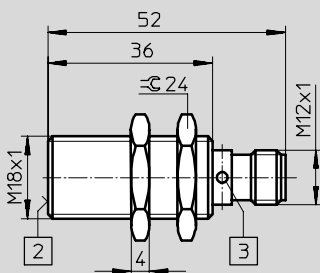
- 1 Cavo di collegamento
- 2 Superficie attiva
- 3 Diodo luminoso
- 5 Zona priva di oggetti metallici

### Dimensioni – M18x1

Download dati CAD → [www.festo.it/engineering](http://www.festo.it/engineering)

Versione schermata

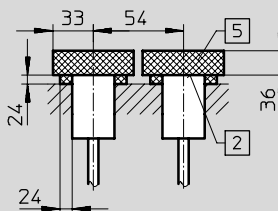
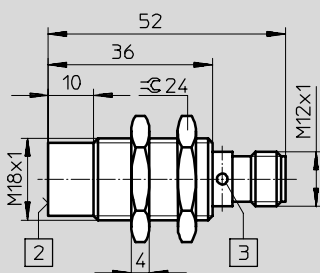
Indicazioni per il montaggio



- 1 Cavo di collegamento
- 2 Superficie attiva
- 3 Diodo luminoso
- 5 Zona priva di oggetti metallici

Versione parzialmente schermata

Indicazioni per il montaggio



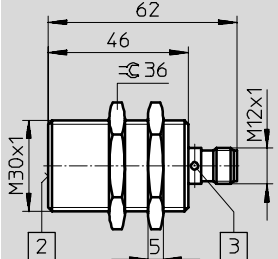
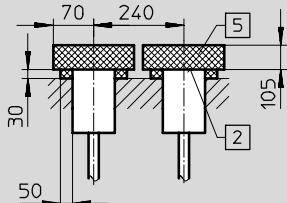
- 1 Cavo di collegamento
- 2 Superficie attiva
- 3 Diodo luminoso
- 5 Zona priva di oggetti metallici

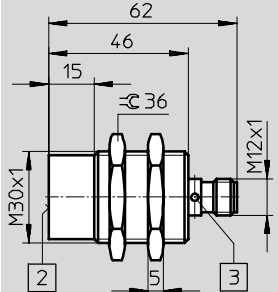
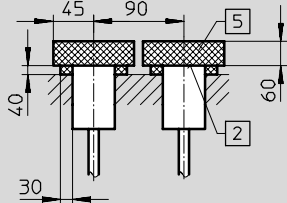


# Sensori di finecorsa induttivi SIEF-...-WA

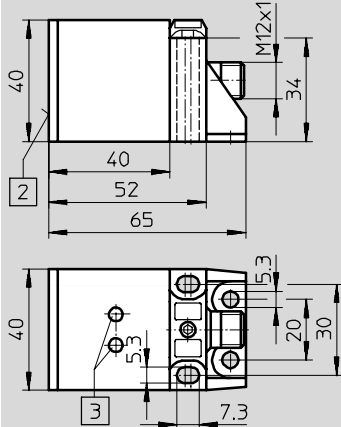
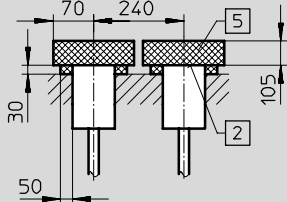
Foglio dati

**Dimensioni – M30x1,5** Download dati CAD → [www.festo.it/engineering](http://www.festo.it/engineering)

Versione schermata	Indicazioni per il montaggio
	 <ul style="list-style-type: none"> <li><span style="border: 1px solid black; padding: 2px;">1</span> Cavo di collegamento</li> <li><span style="border: 1px solid black; padding: 2px;">2</span> Superficie attiva</li> <li><span style="border: 1px solid black; padding: 2px;">3</span> Diodo luminoso</li> <li><span style="border: 1px solid black; padding: 2px;">5</span> Zona priva di oggetti metallici</li> </ul>

Versione parzialmente schermata	Indicazioni per il montaggio
	 <ul style="list-style-type: none"> <li><span style="border: 1px solid black; padding: 2px;">1</span> Cavo di collegamento</li> <li><span style="border: 1px solid black; padding: 2px;">2</span> Superficie attiva</li> <li><span style="border: 1px solid black; padding: 2px;">3</span> Diodo luminoso</li> <li><span style="border: 1px solid black; padding: 2px;">5</span> Zona priva di oggetti metallici</li> </ul>

**Dimensioni – 40x40 mm** Download dati CAD → [www.festo.it/engineering](http://www.festo.it/engineering)

Versione schermata	Indicazioni per il montaggio
	 <ul style="list-style-type: none"> <li><span style="border: 1px solid black; padding: 2px;">1</span> Cavo di collegamento</li> <li><span style="border: 1px solid black; padding: 2px;">2</span> Superficie attiva</li> <li><span style="border: 1px solid black; padding: 2px;">3</span> Diodo luminoso</li> <li><span style="border: 1px solid black; padding: 2px;">5</span> Zona priva di oggetti metallici</li> </ul>

## Sensori di finecorsa induttivi SIEF-...-WA

Foglio dati



Dati di ordinazione – M12x1						
Uscita di commutazione	Montaggio		Connessione elettrica		Cod. prod.	Tipo
	versione schermata	parzialmente schermata	Cavo	Connettore		
Contatto n.a.						
PNP	■	–	–	■	538 297	SIEF-M12B-PS-S-L-WA
	–	■	–	■	538 295	SIEF-M12NB-PS-S-L-WA
NPN	■	–	–	■	538 298	SIEF-M12B-NS-S-L-WA
	–	■	–	■	538 296	SIEF-M12NB-NS-S-L-WA

Dati di ordinazione – M18x1						
Uscita di commutazione	Montaggio		Connessione elettrica		Cod. prod.	Tipo
	versione schermata	parzialmente schermata	Cavo	Connettore		
Contatto n.a.						
PNP	■	–	–	■	538 301	SIEF-M18B-PS-S-L-WA
	–	■	–	■	538 299	SIEF-M18NB-PS-S-L-WA
NPN	■	–	–	■	538 302	SIEF-M18B-NS-S-L-WA
	–	■	–	■	538 300	SIEF-M18NB-NS-S-L-WA

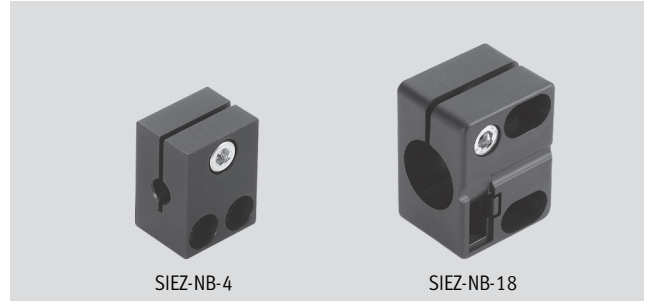
Dati di ordinazione – M30x1,5						
Uscita di commutazione	Montaggio		Connessione elettrica		Cod. prod.	Tipo
	versione schermata	parzialmente schermata	Cavo	Connettore		
Contatto n.a.						
PNP	■	–	–	■	538 305	SIEF-M30B-PS-S-L-WA
	–	■	–	■	538 303	SIEF-M30NB-PS-S-L-WA
NPN	■	–	–	■	538 306	SIEF-M30B-NS-S-L-WA
	–	■	–	■	538 304	SIEF-M30NB-NS-S-L-WA

Dati di ordinazione – 40x40 mm						
Uscita di commutazione	Montaggio		Connessione elettrica		Cod. prod.	Tipo
	versione schermata	parzialmente schermata	Cavo	Connettore		
Contatto antivalente						
PNP	–	■	–	■	538 341	SIEF-Q40S-PA-S-2L
NPN	–	■	–	■	538 342	SIEF-Q40S-NA-S-2L

# Sensori di finecorsa induttivi SIE...

Accessori

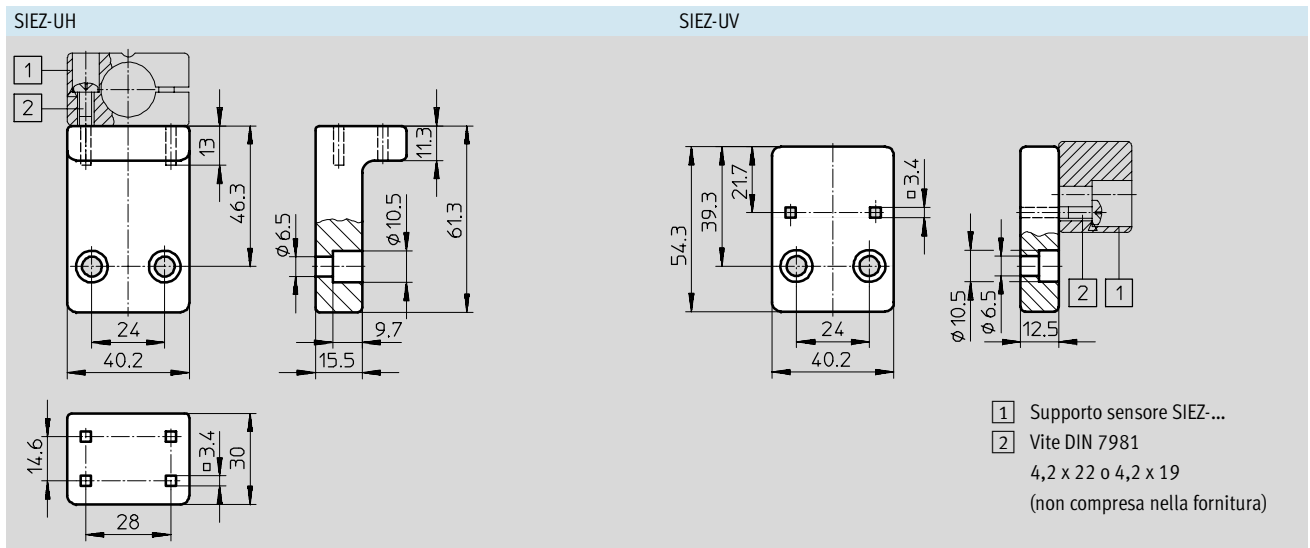
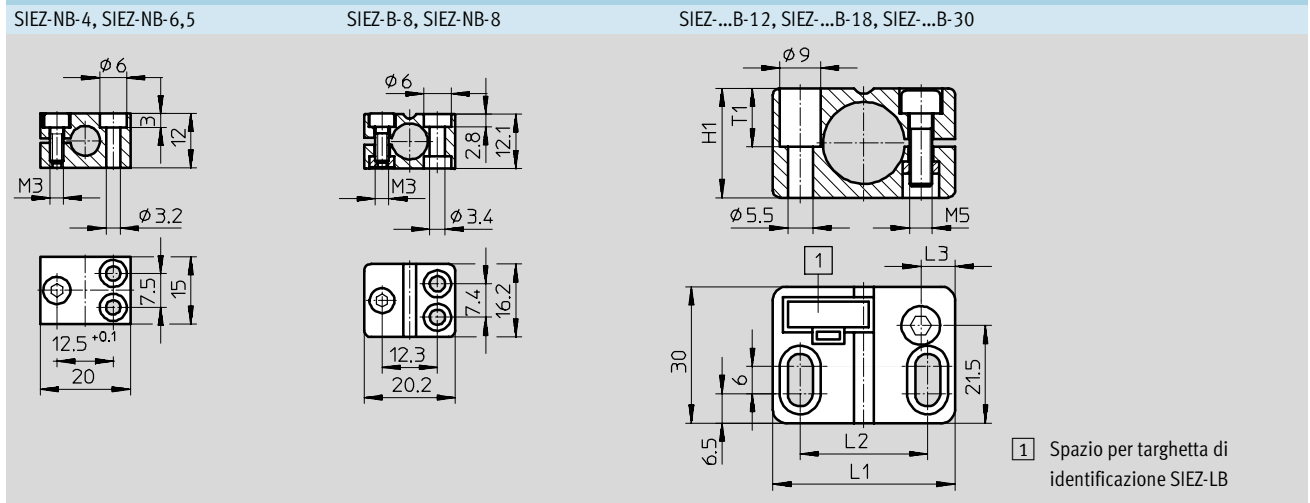
## Supporto sensore SIEZ-NB



SIEZ-NB-4

SIEZ-NB-18

**Dimensioni** Download dati CAD → [www.festo.it/engineering](http://www.festo.it/engineering)




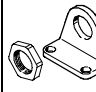


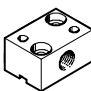
Dimensioni sensore	H1	L1	L2	L3	T1
M12x1	18,3	40	28	9,75	9,75
M18x1	24	40	28	7,5	12,85
M30x1,5	36	54	42	7,5	19,5

## Sensori di finecorsa induttivi SIE...

Accessori

Dati di ordinazione								
Denominazione	Dimensioni sensore	Condizione di montaggio		Peso [g]	Materiali	Senza rame e PTFE	Cod. prod.	Tipo
		versione schermata	non schermata					
Supporto sensore	∅ 4 mm	■	–	14	Alluminio anodizzato	■	538 343	SIEZ-NB-4
	∅ 6,5 mm	■	–	9		■	538 344	SIEZ-NB-6,5
	M8x1	■	–	3,5	Poliammide, rinforzata	■	538 346	SIEZ-B-8
		–	■			■	538 345	SIEZ-NB-8
	M12x1	■	–	20		■	538 348	SIEZ-B-12
		–	■			■	538 347	SIEZ-NB-12
	M18x1	■	–	21		■	538 350	SIEZ-B-18
		–	■			■	538 349	SIEZ-NB-18
	M30x1,5	■	–	36		■	538 352	SIEZ-B-30
		–	■			■	538 351	SIEZ-NB-30
M12x1, M18x1	■	■	25	■		538 354	SIEZ-UH	
	■	■	16	■		538 355	SIEZ-UV	
Targhetta di identificazione	M12x1 ... M30x1,5	■	■	15	■	538 353	SIEZ-LB	



### 8.2

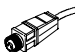
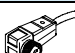
Dati di ordinazione – Elementi di fissaggio			
	Cod. prod.	Tipo	
<b>Fissaggio a piedini per sensori M12x1</b>			
	5 123	HBN-8/10x1	
<b>Fissaggio a piedini per sensori M18x1</b>			
	188 990	HBE-25	
<b>Fissaggio a flangia per sensori M30x1,5</b>			
	195 855	FBN-32	
<b>Squadretta di fissaggio per sensore SIES-V3B</b>			
	9 634	HV-M5	
<b>Arresto meccanico</b>			
	per sensori M8x1	11 542	SDA-8x1-B
	per sensori M12x1	11 541	SDA-12x1-B

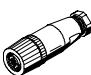

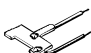
# Sensori di finecorsa induttivi SIE...

Accessori

**FESTO**

Dati di ordinazione – Connettori con cavo M8x1							Fogli dati → NO TAG
Dati di ordinazione – Connettori con cavo M8x1							Fogli dati → www.festo.it
	Montaggio	Attacco	Uscita di commutazione		Lunghezza cavo [m]	Cod. prod.	Tipo
			PNP	NPN			
<b>Connettore, diritto</b>							
	Ghiera M8x1	a 3 poli	■	■	2,5	159 420	SIM-M8-3GD-2,5-PU
					5	159 421	SIM-M8-3GD-5-PU
<b>Connettore, angolare</b>							
	Ghiera M8x1	a 3 poli	■	■	2,5	159 422	SIM-M8-3WD-2,5-PU
					5	159 423	SIM-M8-3WD-5-PU
			■	-	2,5	159 424	SIM-M8-3WD-2,5-PSL-PU
					5	159 425	SIM-M8-3WD-5-PSL-PU
			-	■	2,5	159 426	SIM-M8-3WD-2,5-NSL-PU
					5	159 427	SIM-M8-3WD-5-NSL-PU

Dati di ordinazione – Connettori con cavo M12x1							Fogli dati → NO TAG
Dati di ordinazione – Connettori con cavo M12x1							Fogli dati → www.festo.it
	Montaggio	Attacco	Uscita di commutazione		Lunghezza cavo [m]	Cod. prod.	Tipo
			PNP	NPN			
<b>Connettore, diritto</b>							
	Ghiera M12x1	a 4 poli	■	■	5	164 259	SIM-M12-4GD-5-PU
<b>Connettore, angolare</b>							
	Ghiera M12x1	a 4 poli	■	■	5	164 258	SIM-M12-4WD-5-PU

Dati di ordinazione – Connettori femmina per sensori M12x1							Fogli dati → www.festo.it
Dati di ordinazione – Connettori femmina per sensori M12x1							Fogli dati → NO TAG
	Montaggio	Attacco	Uscita di commutazione		Cod. prod.	Tipo	
			PNP	NPN			
<b>Connettore, diritto</b>							
	Ghiera M12x1	a 4 poli	■	■	18 494	SIE-GD	
<b>Connettore, angolare</b>							
	Ghiera M12x1	a 4 poli	■	■	12 956	SIE-WD-TR	
<b>Indicazione stato d'esercizio per connettore angolare SIE-WD-TR</b>							
	-	a 2 poli	■	■	12 957	SIE-LP-LED-GR	

 Prodotto Base