



- **Connessione pneumatica**
G¹/₈ ... G¹/₂
- **Portata nominale normale**
300 ... 6480 l/min
- **Esecuzioni con o senza**
silenziatori

Valvole di scarico rapido SE/SEU

Caratteristiche, panoramica prodotti e composizione del codice



Caratteristiche

Funzione	SE	SEU
<p>Con l'impiego di questa valvola si ottengono velocità di traslazione maggiori dei cilindri a semplice e doppio effetto.</p> <p>L'aria compressa fluisce dalla valvola di pilotaggio, attraverso la valvola di scarico rapido, al cilindro. Lo scarico 3 è chiuso. Quando diminuisce la pressione in 1, l'aria viene scaricata da 2 verso 3.</p>	<p>Per ottenere il massimo effetto di scarico rapido, la valvola deve essere montata direttamente sull'attacco di alimentazione del cilindro.</p> <p>Nella valvola di scarico rapido SEU la rumorosità dell'aria di scarico viene attenuata da silenziatori.</p>	

Panoramica prodotti				
Funzione	Esecuzione	Tipo	Connessione pneumatica	→ Pagina
Valvole di scarico rapido	Senza silenziatore			
		SE	G1/8	2 / 5.3-3
			G1/4	
			G3/8	
			G1/2	
	Con silenziatore			
		SEU	G1/8	2 / 5.3-5
			G1/4	
G3/8				
G1/2				

Composizione del codice

		SE	-	1/8	-	B
Tipo						
SE	Valvola di scarico rapido					
SEU	Valvola di scarico rapido con silenziatore					
Connessione pneumatica						
1/8	G1/8					
1/4	G1/4					
3/8	G3/8					
1/2	G1/2					
Versione						
	A					
B	B					

Valvole unidirezionali, di controllo pressione esportata
Valvole di scarico rapido

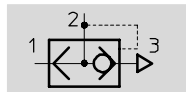
5.3

Valvole di scarico rapido SE

Foglio dati

FESTO

Funzione



Senza silenziatore

-  - Portata
660 ... 6480 l/min



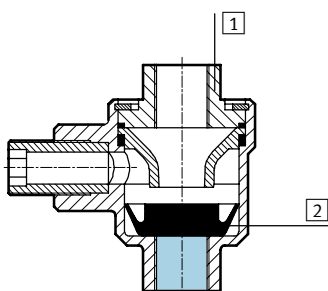
SE-1/8-B

Dati tecnici generali						
Connessione pneumatica		G1/8	G1/4	G3/8	G1/2	
Funzione valvola		Valvola di scarico rapido				
Tipo di fissaggio		Avvitabile				
Posizione di montaggio		Qualsiasi				
Diametro nominale		[mm]	5	7	11	15
Portata nominale normale	1 → 2	[l/min]	300	960	2880	4560
Portata nominale normale	2 → 3	[l/min]	660	1200	2760	6480
Peso		[g]	75	100	125	200

Condizioni d'esercizio e ambientali					
Connessione pneumatica		G1/8	G1/4	G3/8	G1/2
Fluido		Aria compressa filtrata, lubrificata o non lubrificata			
Pressione di esercizio		[bar]	0,5 ... 10		
Temperatura ambiente		[°C]	-20 ... +75		
Temperatura del fluido		[°C]	-20 ... +75		

Materiali

Disegno funzionale



Valvola di scarico rapido	Connessione pneumatica	
1	G1/8, G1/4	Zinco pressofuso
	G3/8, G1/2	Alluminio pressofuso
2	Guarnizioni	Gomma al nitrile

Valvole di scarico rapido SE

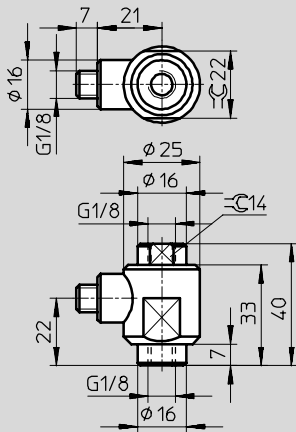
Foglio dati

FESTO

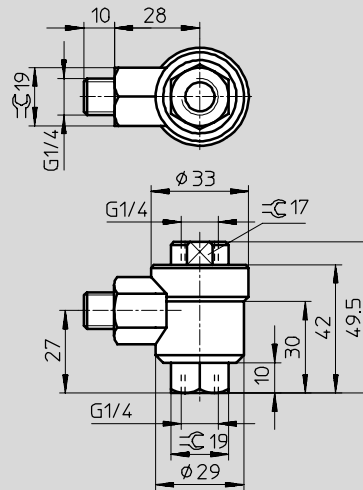
Download dati CAD → www.festo.it/engineering

Dimensioni

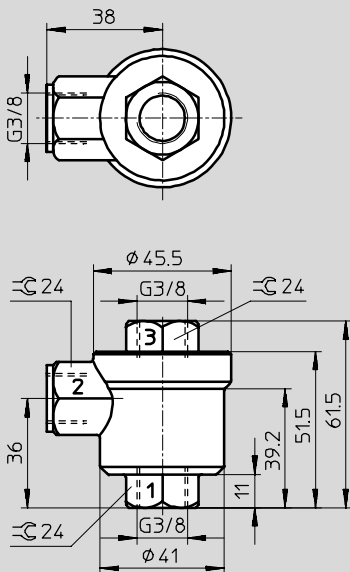
Connessione pneumatica G $\frac{1}{8}$



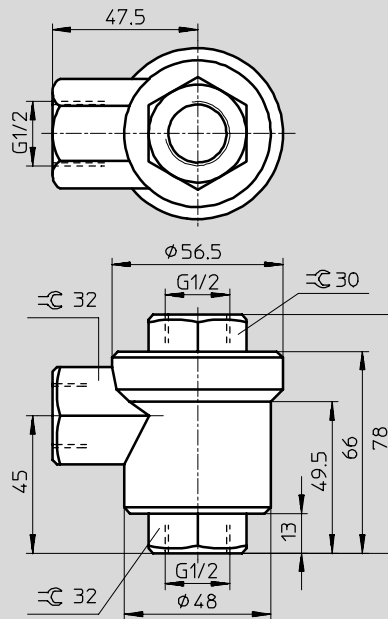
Connessione pneumatica G $\frac{1}{4}$



Connessione pneumatica G $\frac{3}{8}$



Connessione pneumatica G $\frac{1}{2}$



1 = attacco di alimentazione

2 = linea di uscita

3 = scarico

Dati di ordinazione

Simbolo grafico	Connessione pneumatica	Cod. prod.	Tipo
	G $\frac{1}{8}$	9685	SE-1/8-B
	G $\frac{1}{4}$	9686	SE-1/4-B
	G $\frac{3}{8}$	9687	SE-3/8-B
	G $\frac{1}{2}$	9688	SE-1/2-B

Valvole unidirezionali, di controllo pressione esportata
Valvole di scarico rapido

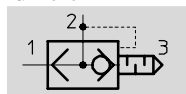
5.3

Valvole di scarico rapido SEU

Foglio dati

FESTO

Funzione



Con silenziatore

- - Portata
550 ... 4020 l/min



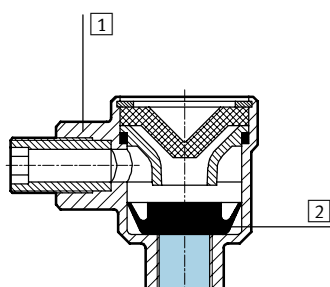
SEU-1/4

Dati tecnici generali					
Connessione pneumatica		G1/8	G1/4	G3/8	G1/2
Funzione valvola		Valvola di scarico rapido			
Tipo di fissaggio		Avvitabile			
Posizione di montaggio		Qualsiasi			
Diametro nominale [mm]		5	7	11	15
Portata nominale normale	1 → 2 [l/min]	300	960	2880	4560
Portata nominale normale	2 → 3 [l/min]	550	1100	2280	4020
Peso [g]		65	120	160	320
Rumorosità [dB (A)]		85			

Condizioni d'esercizio e ambientali					
Connessione pneumatica		G1/8	G1/4	G3/8	G1/2
Fluido		Aria compressa filtrata, lubrificata o non lubrificata			
Pressione di esercizio [bar]		0,5 ... 10			
Temperatura ambiente [°C]		-20 ... +75			
Temperatura del fluido [°C]		-20 ... +75			

Materiali

Disegno funzionale



Valvola di scarico rapido	Connessione pneumatica	
1 Corpo	G1/8, G1/4	Zinco pressofuso
	G3/8, G1/2	Alluminio pressofuso
2 Guarnizioni		Gomma al nitrile

Valvole unidirezionali, di controllo pressione e portata
Valvole di scarico rapido

5.3

Valvole di scarico rapido SEU

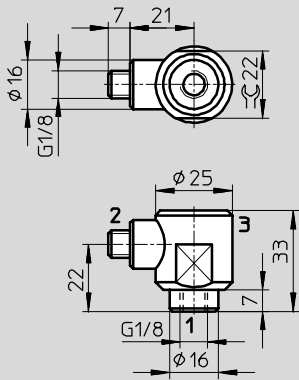
Foglio dati

FESTO

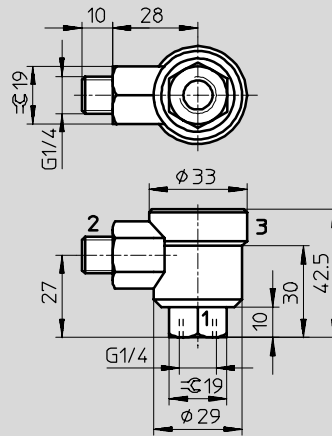
Dimensioni

Download dati CAD → www.festo.it/engineering

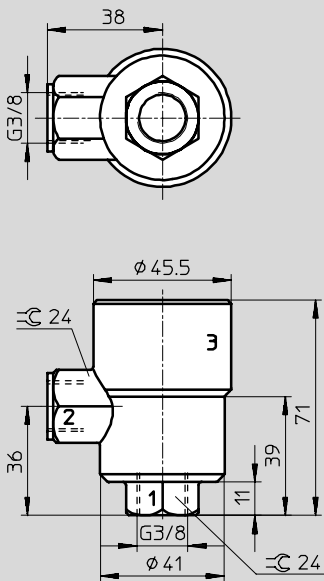
Connessione pneumatica G $\frac{1}{8}$



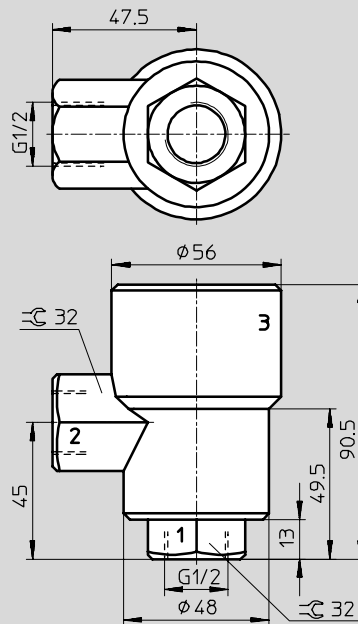
Connessione pneumatica G $\frac{1}{4}$



Connessione pneumatica G $\frac{3}{8}$



Connessione pneumatica G $\frac{1}{2}$



1 = attacco di alimentazione

2 = linea di uscita

3 = scarico

Dati di ordinazione

Esecuzione	Connessione pneumatica	Cod. prod.	Tipo
	G $\frac{1}{8}$	4616	SEU-1/8
	G $\frac{1}{4}$	6753	SEU-1/4
	G $\frac{3}{8}$	6755	SEU-3/8
	G $\frac{1}{2}$	6822	SEU-1/2

Valvole unidirezionali, di controllo pressione esportata
Valvole di scarico rapido

5.3

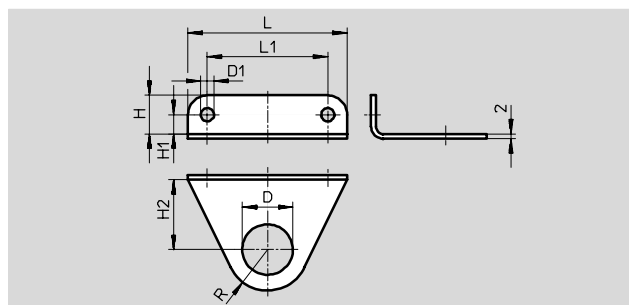
Valvole di scarico rapido SE/SEU

FESTO

Accessori

Squadretta di fissaggio HSE

Materiali:
alluminio anodizzato



Dimensioni e dati di ordinazione											
Per filettatura di attacco	D ∅	D1 ∅	H	H1	H2	L	L1	R	Peso [g]	Cod. prod.	Tipo
G ¹ / ₈	10	4,5	11	6	13,5	40	30	10	5,1	8 710	HSE-1/8
G ¹ / ₄	13,2	4,5	11	6	17	42	32	14	6,4	8 711	HSE-1/4
G ³ / ₈	16,8	5,5	13	7	23,5	54	42	13	9	8 712	HSE-3/8
G ¹ / ₂	21	5,5	16	8	29	66	50	17	14	8 713	HSE-1/2

Dati di ordinazione		Cod. prod.	Tipo
Raccordi filettati con innesto QS			
		→ Volume 3 → www.festo.it	
Silenziatore			
		→ Volume 3 → www.festo.it	

Valvole unidirezionali, di controllo pressione e portata
Valvole di scarico rapido

5.3