

## Pressostati SDE5

Panoramica prodotti

FESTO



- Pressostato programmabile e configurabile per semplici funzioni di monitoraggio della pressione
- Programmazione con Teach-In
- Microprocessore integrato
- Segnalazione di stato con LED visibile da ogni lato

Sensori  
Sensori per pressione e vuoto

1.2

Informazioni di prodotto

→ [www.festo.com/catalogue/sde5](http://www.festo.com/catalogue/sde5)

Panoramica							
Metodo di misurazione	Intervallo di misurazione pressione[bar]	Tipo	Funzione di commutazione	Funzione degli elementi di commutazione	Attacco pneumatico	Connessione elettrica	→ Pagina
Pressostato piezoresistivo	0 ... -1	SDE5-V1	Valore di soglia con isteresi fissa	Contatto n.a. contatto NC Commutabile	QS-3, QS-4, QS-6	Connettore M8x1, a 3 poli; Cavo, a 3 fili	49
	0 ... 2	SDE5-D2	Valore di soglia con isteresi variabile				
	0 ... 10	SDE5-D10	Comparatore di finestra A libera programmazione Punti di commutazione pre-impostati				

# Pressostati SDE5

Composizione del codice

FESTO

Sensori  
Sensori per pressione e vuoto

1.2

SDE5 - D2 - 0 - Q6 - P - M8 - G5 - - -

Tipo	
SDE5	Pressostato

Intervallo di misurazione pressione	
V1	0 ... -1 bar
D2	0 ... 2 bar
D10	0 ... 10 bar

Funzione di commutazione	
FP	A libera programmazione
Valore di soglia con isteresi fissa, 1 pressione teach	
O	Contatto n.a.
C	Contatto n.c.
Valore di soglia con isteresi fissa, 2 pressioni teach	
O1	Contatto n.a.
C1	Contatto n.c.
Valore di soglia con isteresi variabile, 2 pressioni teach	
O2	Contatto n.a.
C2	Contatto n.c.
Comparatore di finestre con isteresi fissa, 2 pressioni teach	
O3	Contatto n.a.
C3	Contatto n.c.

Attacco pneumatico	
Attacco a innesto su entrambi i lati	
Q3	Per tubo con diametro esterno 3 mm
Q4	Per tubo con diametro esterno 4 mm
Q6	Per tubo con diametro esterno 6 mm
Attacco a innesto su un lato	
Q3E	Per tubo con diametro esterno 3 mm
Q4E	Per tubo con diametro esterno 4 mm
Q6E	Per tubo con diametro esterno 6 mm

Uscita elettrica	
P	1 uscita di commutazione PNP

Connessione elettrica	
K	Cavo, lunghezza 2,5 m
M8	connettore M8, a 3 poli

Cavo di collegamento	
Cavo SIM con connettore femmina diritto	
G	Lunghezza 2,5 m
G5	Lunghezza 5 m
Cavo SIM con connettore angolare	
W	Lunghezza 2,5 m
W5	Lunghezza 5 m

Punto teach 1 a regolazione fissa	
...X	Regolazione fissa del punto di commutazione eseguita su specifica cliente, valore della pressione di commutazione desiderata [bar]

Punto teach 2 a regolazione fissa	
...Y	Regolazione fissa del punto di commutazione eseguita su specifica cliente, valore della pressione di commutazione desiderata [bar]

# Pressostati SDE5

Foglio dati

FESTO

Sensori  
Sensori per pressione e vuoto

1.2

Dati generali		
Intervallo della tensione d'esercizio	[V cc]	15 ... 30
Max. corrente di uscita	[mA]	100
Uscita di commutazione		PNP
Protezione contro i cortocircuiti		A impulsi
Protezione contro l'inversione di polarità		Per tutti gli attacchi elettrici
Grado di protezione		IP40
Fluido		Aria compressa filtrata, lubrificata o non lubrificata, capacità filtrante 40 µm
Temperatura ambiente	[°C]	0 ... 50
Marchio CE		Conforme alla direttiva europea EMC
Omologazione		c UL us - Listed (OL) C-Tick
Informazione sul materiale corpo contenitore		Poliacetato, rinforzato; poliammide; polisolfuro di fenilene, rinforzato

Dati di ordinazione							
Esecuzione	Intervallo di misurazione pressione [bar]	Funzione degli elementi di commutazione	Connessione elettrica	Attacco pneumatico		Cod. prod.	Tipo
				Su un lato	Su entrambi i lati		
<b>Valore di soglia con isteresi fissa, 1 pressione teach</b>							
	0 ... -1	Contatto n.a.	Connettore M8x1, a 3 poli	QS-3	–	527 459	SDE5-V1-O-Q3E-P-M8
				QS-4	–	527 460	SDE5-V1-O-Q4E-P-M8
				QS-6	–	527 461	SDE5-V1-O-Q6E-P-M8
				–	QS-3	527 456	SDE5-V1-O-Q3-P-M8
				–	QS-4	527 457	SDE5-V1-O-Q4-P-M8
				–	QS-6	527 458	SDE5-V1-O-Q6-P-M8
0 ... 2	Contatto n.a.	Cavo, a 3 fili	QS-6	–	542 888	SDE5-D2-O-Q6E-P-K	
0 ... 10	Contatto n.a.	Connettore M8x1, a 3 poli	QS-3	–	527 465	SDE5-D10-O-Q3E-P-M8	
			QS-4	–	527 466	SDE5-D10-O-Q4E-P-M8	
			QS-6	–	527 467	SDE5-D10-O-Q6E-P-M8	
			–	QS-3	527 462	SDE5-D10-O-Q3-P-M8	
			–	QS-4	527 463	SDE5-D10-O-Q4-P-M8	
			–	QS-6	527 464	SDE5-D10-O-Q6-P-M8	
	Contatto n.c.	Connettore M8x1, a 3 poli	QS-4	–	542 889	SDE5-D10-C-Q4E-P-M8	
			QS-6	–	542 894	SDE5-D10-C-Q6E-P-M8	
		Cavo, a 3 fili	QS-6	–	542 895	SDE5-D10-C-Q6E-P-K	
<b>Valore di soglia con isteresi fissa, 2 pressioni teach con calcolo del valore medio</b>							
0 ... -1	Contatto n.a.	Connettore M8x1, a 3 poli	QS-6	–	542 886	SDE5-V1-O1-Q6-P-M8	
<b>Valore di soglia con isteresi variabile, 2 pressioni teach</b>							
0 ... 10	Contatto n.a.	Connettore M8x1, a 3 poli	QS-6	–	542 891	SDE5-D10-O2-Q6E-P-M8	
			–	QS-6	542 892	SDE5-D10-O2-Q6-P-M8	
<b>Comparatore di finestre con isteresi fissa, 2 pressioni teach</b>							
0 ... 10	Contatto n.a.	Connettore M8x1, a 3 poli	QS-6	–	542 893	SDE5-D10-O3-Q6E-P-K	
	Contatto n.c.	Connettore M8x1, a 3 poli	QS-6	–	542 896	SDE5-D10-C3-Q6E-P-K	
<b>A libera programmazione</b>							
0 ... -1	Selezionabile	Connettore M8x1, a 3 poli	–	QS-6	542 887	SDE5-V1-FP-Q6-P-M8	
0 ... 10	Selezionabile	Connettore M8x1, a 3 poli	QS-4	–	542 900	SDE5-D10-FP-Q4E-P-M8	
			QS-6	–	542 897	SDE5-D10-FP-Q6E-P-M8	
			–	QS-6	542 898	SDE5-D10-FP-Q6-P-M8	
		Cavo, a 3 fili	QS-4	–	542 901	SDE5-D10-FP-Q4E-P-K	
			–	QS-6	542 899	SDE5-D10-FP-Q6-P-K	

# Pressostati SDE5

Gruppo modulare

FESTO

Sensori per pressione e vuoto

1.2

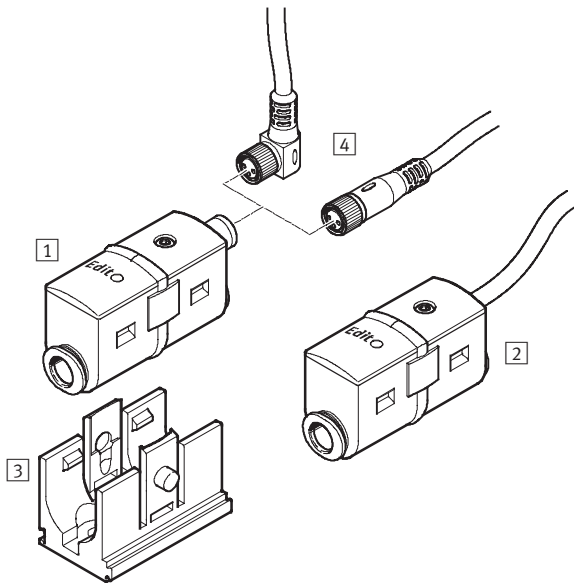
M Indicazioni obbligatorie						O Indicazioni facoltative			
Codice prodotto	Tipo	Intervallo di pressione	Funzione di commutazione	Attacco pneumatico	Uscita elettrica	Connessione elettrica	Cavo di collegamento	Punto Teach 1 fisso	Punto Teach 2 fisso
529 027	SDE5	V1 D2 D10	FP O C O1 C1 O2 C2 O3 C3	Q3 Q4 Q6 Q3E Q4E Q6E	P	K M8	G W G5 W5	...X	...Y
<b>Esempio di ordinazione</b>									
<b>529 027</b>	<b>SDE5</b>	<b>- D10</b>	<b>- O2</b>	<b>- Q6</b>	<b>- P</b>	<b>- M8</b>	<b>- G5</b>	<b>- 5,5X</b>	<b>- 5,5Y</b>

Tabella di ordinazione				
Dimensioni	5	Condizioni	Codice	Inserimento codice
<b>M</b> Codice prodotto	<b>529 027</b>			529 027
Tipo	Pressostato		<b>SDE5</b>	SDE5
Intervallo di pressione	Intervallo di pressione 0 ... -1 bar (relativa)		<b>-V1</b>	
	Intervallo di pressione 0 ... 2 bar (relativa)		<b>-D2</b>	
	Intervallo di pressione 0 ... 10 bar (relativa)		<b>-D10</b>	
Funzione di commutazione	Programmabile a scelta, contatto n.a., contatto n.c.		<b>-FP</b>	
	Valore di soglia con isteresi fissa, 1 punto Teach, contatto n.a.		<b>-O</b>	
	Valore di soglia con isteresi fissa, 1 punto Teach, contatto n.c.		<b>-C</b>	
	Valore di soglia con isteresi fissa, 2 punti teach, contatto n.a.		<b>-O1</b>	
	Valore di soglia con isteresi fissa, 2 punti teach, contatto n.c.		<b>-C1</b>	
	Valore di soglia con isteresi variabile, contatto n.a.		<b>-O2</b>	
	Valore di soglia con isteresi variabile, contatto n.c.		<b>-C2</b>	
	Comparatore di finestre con isteresi fissa, contatto n.a.		<b>-O3</b>	
	Comparatore di finestre con isteresi fissa, contatto n.c.		<b>-C3</b>	
Attacco pneumatico	QS3-su entrambi i lati		<b>-Q3</b>	
	QS4-su entrambi i lati		<b>-Q4</b>	
	QS6-su entrambi i lati		<b>-Q6</b>	
	QS3-su un lato		<b>-Q3E</b>	
	QS4-su un lato		<b>-Q4E</b>	
	QS6-su un lato		<b>-Q6E</b>	
Uscita elettrica	1 uscita di commutazione PNP		<b>-P</b>	-P
Connessione elettrica	Cavo 2,5 m		<b>-K</b>	
	Connettore M8, a 3 poli		<b>-M8</b>	
<b>O</b> Cavo di collegamento (Accessori)	Cavo SIM lunghezza 2,5 m, con connettore femmina dritto	<b>1</b>	<b>-G</b>	
	Cavo SIM, lunghezza 2,5 m, con connettore femmina angolare	<b>1</b>	<b>-W</b>	
	Cavo SIM lunghezza 5,0 m, con connettore femmina dritto	<b>1</b>	<b>-G5</b>	
	Cavo SIM, lunghezza 5,0 m, con connettore femmina angolare	<b>1</b>	<b>-W5</b>	
Punto Teach 1 fisso [bar]	0 ... 10 (valore della pressione di commutazione desiderata)	<b>2</b>	<b>...X</b>	
Punto Teach 2 fisso [bar]	0 ... 10 (valore della pressione di commutazione desiderata)	<b>2 3</b>	<b>...Y</b>	



- 1 G, W, G5, W5** Solo in combinazione con M8    **2 X, Y** Non combinabile con FP, O1, C1 Da valutare, in caso di selezione di O2, C2, O3, C3, e X oppure Y In combinazione con D10 è ammessa una sola posizione decimale    **3 Y** Non combinabile con O, C

# Pressostati SDE5

Componenti



Accessori	
1	Pressostato SDE-5-...-M8 con connettore M8x1
2	Pressostato SDE-5-...-K con cavo
3	Supporto a parete, per il fissaggio del sensore (compreso nella fornitura)
4	Cavo di collegamento NEBU-M8

Dati di ordinazione - Cavi di collegamento				
	Numero fili	Lunghezza del cavo [m]	Cod. prod.	Tipo
<b>M8x1, connettore diritto</b>				
	3	2,5	541 333	NEBU-M8G3-K-2.5-LE3
		5	541 334	NEBU-M8G3-K-5-LE3
<b>M8x1, connettore angolare</b>				
	3	2,5	541 338	NEBU-M8W3-K-2.5-LE3
		5	541 341	NEBU-M8W3-K-5-LE3

# Pressostati SDE5

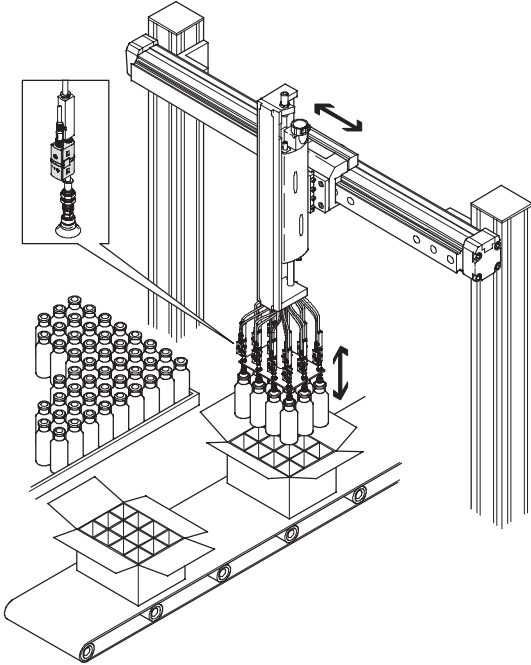
Esempi di applicazione

FESTO

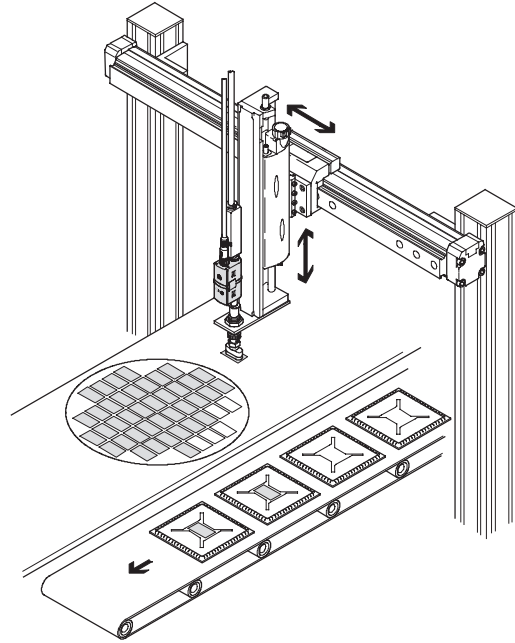
Sensori  
Sensori per pressione e vuoto

1.2

## Monitoraggio del vuoto

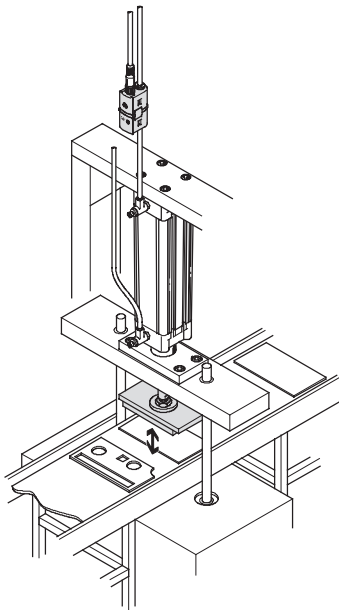


- Vacuostato SDE5 in combinazione con un generatore di vuoto VN per il controllo di aspirazione nella manipolazione di bottiglie

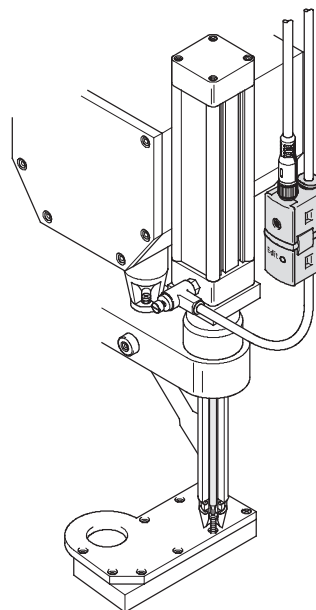


- Vacuostato SDE5 per il controllo di aspirazione nella manipolazione di minuterie; qui: manipolazione chip.

## Monitoraggio della pressione



- Pressostato SDE5 per il monitoraggio della pressione in processi di stampaggio



- Pressostato SDE5 come “variante in linea” per il monitoraggio della pressione su un avvitatore pneumatico.