

Tubi pneumatici rigidi PQ

FESTO



Tubi pneumatici rigidi PQ

Foglio dati

FESTO

-Q- Intervallo di temperatura
-30...+75 °C

-L- Pressione d'esercizio
-0,95...+7 bar



Tubo in plastica PQ-PA

- Tubo rigido in poliammide pregiato, resistente alla corrosione, elastico, non necessita di manutenzione
- Portata ottimizzata grazie alle pareti interne lisce

Tubo in alluminio PQ-AL

- Tubo rigido in alluminio, resistente alla corrosione
- Portata ottimizzata grazie alle pareti interne lisce

| Dati tecnici generali | | | | | | |
|-----------------------|--------|--|--------|-------|-------|--------|
| Tipo | | Poliammide PQ-PA | | | | |
| | | 12x1,5 | 15x1,5 | 18x2 | 22x2 | 28x2,5 |
| Fluido | | Adatto per aria compressa, vuoto e liquidi | | | | |
| Diametro esterno | [mm] | 12 | 15 | 18 | 22 | 28 |
| Diametro interno | [mm] | 9 | 12 | 14 | 18 | 23 |
| Peso | [kg/m] | 0,051 | 0,065 | 0,103 | 0,130 | 0,204 |
| Materiali | | Poliammide | | | | |
| Colore | | Nero | | | | |



| Dati tecnici generali | | | | | | |
|-----------------------|--------|---|-------|-------|-------|--------|
| Tipo | | Alluminio PQ-AL | | | | |
| | | 12x1 | 15x1 | 18x1 | 22x1 | 28x1,5 |
| Fluido | | Adatto per aria compressa, vuoto e liquidi | | | | |
| Diametro esterno | [mm] | 12 | 15 | 18 | 22 | 28 |
| Diametro interno | [mm] | 10 | 13 | 16 | 20 | 25 |
| Peso | [kg/m] | 0,093 | 0,119 | 0,144 | 0,178 | 0,337 |
| Materiali | | Leghe di alluminio per lavorazione plastica | | | | |
| Colore | | Argentato | | | | |

| Condizioni d'esercizio | | | |
|------------------------|-------|------------------|-----------------|
| | | Poliammide PQ-PA | Alluminio PQ-AL |
| Pressione d'esercizio | [bar] | -0,95...+7 bar | -0,95...+7 bar |
| Temperatura ambiente | [°C] | -25...+75 | -30...+75 |
| Temperatura del fluido | [°C] | -25...+75 | -25...+75 |

Tubi pneumatici rigidi PQ

Foglio dati

FESTO

| Dati di ordinazione | | | | |
|---|--------------------------|------------|-------------------|--------------------------|
| | Diametro esterno [mm] | Cod. prod. | Tipo | PE ¹⁾ [mm] |
| Poliammide | | | | |
|  | 12 | 177 728 | PQ-PA-12x1,5x3000 | 3000 |
| | 15 | 177 729 | PQ-PA-15x1,5x3000 | 3000 |
| | 18 | 177 730 | PQ-PA-18x2x3000 | 3000 |
| | 22 | 177 731 | PQ-PA-22x2x3000 | 3000 |
| | 28 | 194 594 | PQ-PA-28x2,5x3000 | 3000 |
| Alluminio | | | | |
|  | 12 | 177 732 | PQ-AL-12x1x3000 | 3000 |
| | 15 | 177 733 | PQ-AL-15x1x3000 | 3000 |
| | 18 | 177 734 | PQ-AL-18x1x3000 | 3000 |
| | 22 | 177 735 | PQ-AL-22x1x3000 | 3000 |
| | 28 | 194 593 | PQ-AL-28x1,5x3000 | 3000 |

1) Quantità in pezzi

Tubi pneumatici rigidi PQ

Accessori

FESTO

Fascetta stringi-tubi PQ-RK-...-B

Adatta per il sostegno di tubi rigidi con \varnothing esterno 12, 15, 18, 22 e 28 mm.

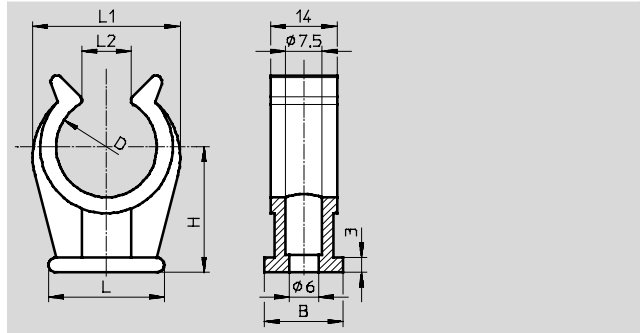
Materiali

Polipropilene

Conformità RoHS

Intervallo di temperatura:

-25 ∞ +85 °C



| Dimensioni e dati di ordinazione | | | | | | | | | | |
|----------------------------------|------|------|------|------|----|----|-----------------------|------------|------------|------------------|
| Diametro nominale [mm] | D | B | H | L | L1 | L2 | Peso/ pezzo [g] | Cod. prod. | Tipo | PE ¹⁾ |
| 12 | 11,5 | 16,5 | 17,8 | 17,5 | 20 | 9 | 2,4 | 550 595 | PQ-RK-12-B | 10 |
| 15 | 15 | 16 | 17,5 | 22,5 | 23 | 10 | 3,2 | 550 596 | PQ-RK-15-B | 10 |
| 18 | 17 | 16 | 23,5 | 22,5 | 25 | 10 | 4,0 | 550 597 | PQ-RK-18-B | 10 |
| 22 | 20,5 | 16 | 25,2 | 23,5 | 30 | 10 | 5,1 | 550 598 | PQ-RK-22-B | 10 |
| 28 | 27,8 | 16 | 32,5 | 26 | 39 | 15 | 8,4 | 550 599 | PQ-RK-28-B | 1 |

1) Quantità in pezzi

Pinza taglia-tubi ZR

La pinza taglia-tubi ZR serve a tagliare i tubi in plastica del tipo PQ-PA con diametro esterno fino a 28 mm. Non è adatta per il taglio di tubi con rivestimento metallico.



| Dati di ordinazione | |
|---------------------|-----------------|
| | Cod. prod. Tipo |
| Pinza taglia-tubi | 194 592 ZR |