

Raccordi filettati a innesto NPQP

FESTO



Raccordi filettati a innesto NPQP

Dati tecnici generali

| Dati tecnici generali | |
|--------------------------|--------------------------------------|
| Dimensioni | Standard |
| Struttura e composizione | Principio di funzionamento Push-Pull |

| Materiali | |
|------------------------|--|
| Corpo | PP |
| Graffette di serraggio | Acciaio inossidabile fortemente legato |
| Note materiale | Conformità RoHS |
| | Contiene grasso siliconico |

| Condizioni d'esercizio e ambientali | | |
|-------------------------------------|-------------------|--|
| Pressione d'esercizio | [bar] | -0,95...+10 |
| Fluido | | Aria compressa filtrata, lubrificata o non lubrificata |
| | | Vuoto |
| Temperatura ambiente | [°C] | -20...+60 |
| | | Maggiori intervalli di temperatura su richiesta |
| Resistenza alla corrosione | CRC ¹⁾ | 3 |

1) Classe di resistenza alla corrosione 3 a norme Festo 940 070
Componenti soggetti a forte corrosione. Componenti esterni visibili, a contatto diretto con l'atmosfera industriale normale o con fluidi come solventi e detersivi, le cui superfici devono soddisfare requisiti prevalentemente funzionali.


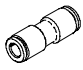


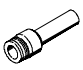
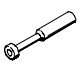



-H- Attenzione

Per l'alto coefficiente di dilatazione del polipropilene in combinazione con la filettatura R, elevate oscillazioni di temperature possono provocare trafileamenti. E' quindi consigliabile applicare il filo sigilla-raccordi Loctite® 55.

Raccordi filettati a innesto NPQP




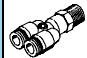


Panoramica

FESTO

| Forma | Esecuzione | Tipo | Attacco D1 | | | Attacco D2 | | → Pagina/ Internet |
|---|---|---------|---------------|-----------------------|-----------------------|-----------------------|-----------------------|-----------------------|
| | | | Filettatura R | Diametro esterno tubo | Manicotto a innesto Ø | Diametro esterno tubo | Manicotto a innesto Ø | |
| Forma diritta | Raccordo filettato a innesto – Filettatura esterna con esagono esterno | | | | | | | |
| |  | NPQP-D | Rx | - | - | 4, 6, 8 | - | 5 |
| | | | R¼ | | | 4, 6, 8, 10 | | |
| | | | Ry | | | 10, 12 | | |
| | | | R½ | | | 12 | | |
| | Raccordo a innesto | | | | | | | |
| |  | NPQP-D | - | - | - | 4 | - | 6 |
| | | | 6 | | | | | |
| | | | 8 | | | | | |
| | | | 10 | | | | | |
| 12 | | | | | | | | |
|  | NPQP-D Di riduzione | - | - | - | 6 | - | 6 | |
| | | 8 | | | | | | |
| | | 10 | | | | | | |
| | | 12 | | | | | | |
| | | 10 | | | | | | |
| Raccordo a innesto passa-parete | | | | | | | | |
|  | NPQP-H | - | - | - | 4 | - | 7 | |
| | | 6 | | | | | | |
| | | 8 | | | | | | |
| | | 10 | | | | | | |
| | | 12 | | | | | | |
| Raccordo a innesto con manicotto a innesto | | | | | | | | |
|  | NPQP-D-...-S | - | - | - | - | - | 6, 8 | |
| | | 8, 10 | | | | | | |
| | | 10, 12 | | | | | | |
| | | 12 | | | | | | |
| Tappo di chiusura | | | | | | | | |
|  | NPQP-P | - | - | - | 4 | - | 8 | |
| | | 6 | | | | | | |
| | | 8 | | | | | | |
| | | 10 | | | | | | |
| | | 12 | | | | | | |
| Forma a L | Raccordo filettato a innesto a L – Filettatura esterna con esagono esterno | | | | | | | |
| |  | NPQP-L | Rx | - | - | 4, 6, 8 | - | 9 |
| | | | R¼ | | | 4, 6, 8, 10 | | |
| | | | Ry | | | 10, 12 | | |
| | | | R½ | | | 12 | | |
| | Raccordo filettato a innesto a L – Filettatura esterna con esagono esterno | | | | | | | |
| |  | NPQP-LQ | Rx | - | - | 4, 6, 8 | - | 9 |
| | | | R¼ | | | 4, 6, 8, 10 | | |
| | | | Ry | | | 10, 12 | | |
| | | | R½ | | | 12 | | |
| Raccordo a innesto a L | | | | | | | | |
|  | NPQP-L | - | - | - | 4 | - | 10 | |
| | | 6 | | | | | | |
| | | 8 | | | | | | |
| | | 10 | | | | | | |
| | | 12 | | | | | | |

Raccordi filettati a innesto NPQP

Panoramica

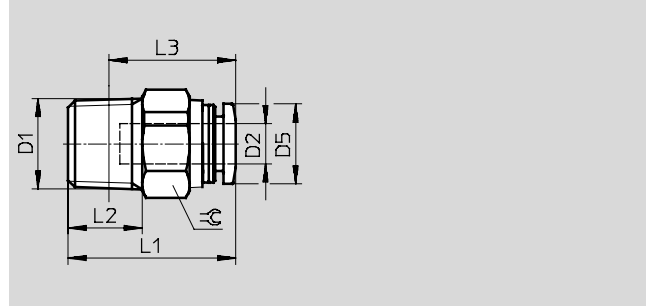
| Forma | Esecuzione | Tipo | Attacco D1 | | | Attacco D2 | | → Pagina/ Internet |
|---|---|--------|---------------|--------------------------|--------------------------|--------------------------|--------------------------|-----------------------|
| | | | Filettatura R | Diametro esterno tubo | Manicotto a innesto Ø | Diametro esterno tubo | Manicotto a innesto Ø | |
| Forma a T | Raccordo filettato a innesto a T – Filettatura esterna con esagono esterno | | | | | | | |
| |  | NPQP-T | Rx | - | - | 4, 6, 8 | - | 11 |
| | | | R¼ | | | 4, 6, 8, 10 | | |
| | | | Ry | | | 10, 12 | | |
| | | | R½ | | | 12 | | |
| | Raccordo a innesto a T | | | | | | | |
| |  | NPQP-T | - | 4 | - | 4 | - | 12 |
| | | | 6 | 6 | | | | |
| | | | 8 | 8 | | | | |
| | | | 10 | 10 | | | | |
| 12 | | | 12 | | | | | |
|  | NPQP-T Di riduzione | - | 6 | - | 4 | - | 12 | |
| | | 8 | 6 | | | | | |
| | | 10 | 8 | | | | | |
| | | 12 | 10 | | | | | |
| | | | | | | | | |
| Forma a Y | Raccordo filettato a innesto a Y – Filettatura esterna con esagono esterno | | | | | | | |
| |  | NPQP-Y | Rx | - | - | 4, 6, 8 | - | 13 |
| | | | R¼ | | | 4, 6, 8, 10 | | |
| | | | Ry | | | 10, 12 | | |
| | | | R½ | | | 12 | | |
| | Raccordo a innesto a Y | | | | | | | |
| |  | NPQP-Y | - | 4 | - | 4 | - | 14 |
| | | | 6 | 6 | | | | |
| | | | 8 | 8 | | | | |
| | | | 10 | 10 | | | | |
| 12 | | | 12 | | | | | |
|  | NPQP-Y Di riduzione | - | 6 | - | 4 | - | 14 | |
| | | 8 | 6 | | | | | |
| | | 10 | 8 | | | | | |
| | | 12 | 10 | | | | | |
| | | | | | | | | |

Raccordi filettati a innesto NPQP

Foglio dati

FESTO

Raccordo filettato a innesto NPQP-D
Filettatura esterna con esagono
esterno



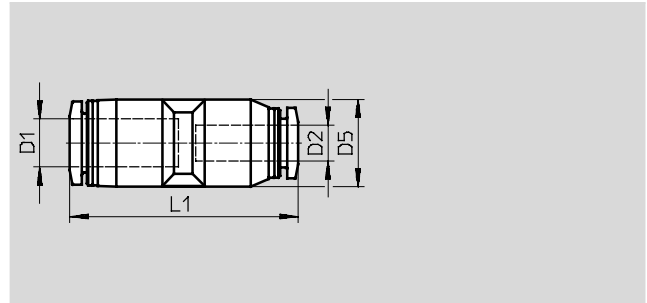
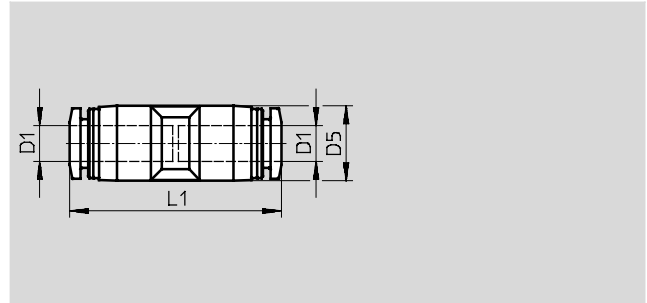
| Dimensioni e dati di ordinazione | | | | | | | | | | | |
|----------------------------------|------------------------|--------------------------|------|------|----|------|----|----------------|------------|----------------|------------------|
| Attacco | Diametro nominale [mm] | Diametro esterno tubo D2 | D5 | L1 | L2 | L3 | β | Peso/pezzo [g] | Cod. prod. | Tipo | PE ¹⁾ |
| R× | 2,1 | 4 | 9,9 | 21,1 | 8 | 17,1 | 9 | 2,5 | 132417 | NPQP-D-R18-Q4 | 1 |
| | 3,4 | 6 | 11,8 | 22,8 | 8 | 18,8 | 14 | 3,0 | 132418 | NPQP-D-R18-Q6 | 1 |
| | 5,3 | 8 | 13,8 | 27,9 | 8 | 23,9 | 17 | 4,5 | 132419 | NPQP-D-R18-Q8 | 1 |
| R¼ | 2,1 | 4 | 9,9 | 22,3 | 11 | 16,3 | 14 | 3,5 | 132420 | NPQP-D-R14-Q4 | 1 |
| | 3,4 | 6 | 11,8 | 24,8 | 11 | 18,8 | 14 | 3,5 | 132421 | NPQP-D-R14-Q6 | 1 |
| | 5,3 | 8 | 13,8 | 26,6 | 11 | 20,6 | 17 | 4,5 | 132422 | NPQP-D-R14-Q8 | 1 |
| | 6,2 | 10 | 16,8 | 32,6 | 11 | 26,6 | 19 | 7,0 | 132423 | NPQP-D-R14-Q10 | 1 |
| RÅ | 6,2 | 10 | 16,8 | 33,6 | 12 | 27,3 | 19 | 8,0 | 132424 | NPQP-D-R38-Q10 | 1 |
| | 7,2 | 12 | 19,8 | 37,6 | 12 | 31,3 | 22 | 12,0 | 132425 | NPQP-D-R38-Q12 | 1 |
| R½ | 7,2 | 12 | 19,8 | 34,1 | 15 | 25,9 | 22 | 12,0 | 132426 | NPQP-D-R12-Q12 | 1 |

1) Quantità in pezzi

Raccordi filettati a innesto NPQP

Foglio dati

Raccordo a innesto NPQD-D



Di riduzione

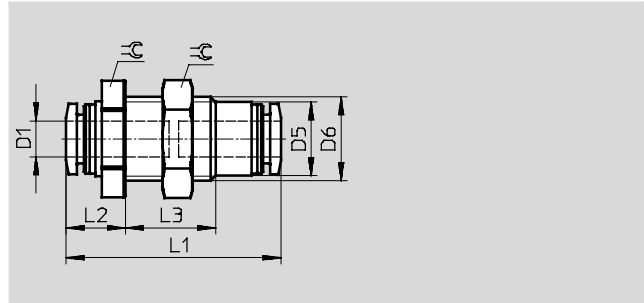
| Dimensioni e dati di ordinazione | | | | | | | | |
|----------------------------------|------------------------|---------------------|---------|------|----------------|------------|----------------|------------------|
| Diametro esterno tubo D1 | Diametro nominale [mm] | Diametro esterno D2 | D5 Ø | L1 | Peso/pezzo [g] | Cod. prod. | Tipo | PE ¹⁾ |
| 4 | 2,6 | 4 | 10,0 | 31,0 | 4,0 | 132537 | NPQP-D-Q4-E | 1 |
| 6 | 4,0 | 6 | 12,5 | 35,2 | 5,5 | 132538 | NPQP-D-Q6-E | 1 |
| 8 | 5,0 | 8 | 14,5 | 37,8 | 8,0 | 132539 | NPQP-D-Q8-E | 1 |
| 10 | 6,7 | 10 | 17,5 | 43,8 | 13,0 | 132540 | NPQP-D-Q10-E | 1 |
| 12 | 8,7 | 12 | 21,0 | 48,2 | 19,0 | 132541 | NPQP-D-Q12-E | 1 |
| Di riduzione | | | | | | | | |
| 6 | 2,6 | 4 | 12,5 | 34,6 | 5,5 | 132543 | NPQP-D-Q6-Q4 | 1 |
| 8 | 4,0 | 6 | 14,5 | 38,0 | 7,0 | 132544 | NPQP-D-Q8-Q6 | 1 |
| 10 | 5,0 | 8 | 17,5 | 43,3 | 12,0 | 132545 | NPQP-D-Q10-Q8 | 1 |
| 12 | 6,7 | 10 | 21,0 | 48,0 | 18,0 | 132546 | NPQP-D-Q12-Q10 | 1 |

1) Quantità in pezzi

Raccordi filettati a innesto NPQP

Foglio dati

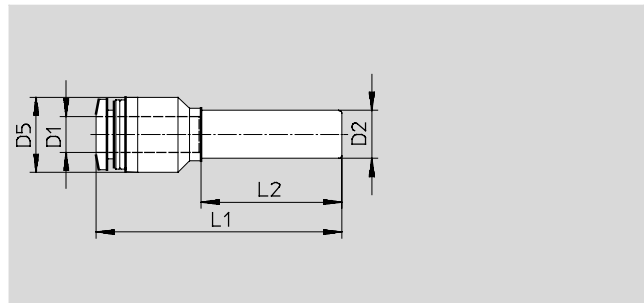
Raccordo a innesto passa-parete NPQP-H



| Dimensioni e dati di ordinazione | | | | | | | | | | | |
|----------------------------------|------------------------|------|---------|------|------|------|----|----------------|------------|-----------------|------------------|
| Diametro esterno tubo D1 | Diametro nominale [mm] | D5 Ø | D6 | L1 | L2 | L3 | β | Peso/pezzo [g] | Cod. prod. | Cod. prod. Tipo | PE ¹⁾ |
| 4 | 2,3 | 10,0 | M12x1,5 | 31,6 | 9,3 | 12,0 | 14 | 7,2 | 132548 | NPQP-H-Q4-E | 1 |
| 6 | 3,7 | 12,3 | M14x1,5 | 35,8 | 9,9 | 15,0 | 17 | 10,2 | 132549 | NPQP-H-Q6-E | 1 |
| 8 | 4,9 | 14,2 | M16x1,5 | 38,4 | 10,7 | 15,5 | 19 | 14,3 | 132550 | NPQP-H-Q8-E | 1 |
| 10 | 7,1 | 17,5 | M20x2 | 43,4 | 13,2 | 18,5 | 24 | 24,4 | 132551 | NPQP-H-Q10-E | 1 |
| 12 | 7,8 | 21,0 | M24x2 | 48,8 | 13,4 | 20,5 | 27 | 30,4 | 132552 | NPQP-H-Q12-E | 1 |

1) Quantità in pezzi

Raccordo a innesto NPQP-D con manicotto a innesto



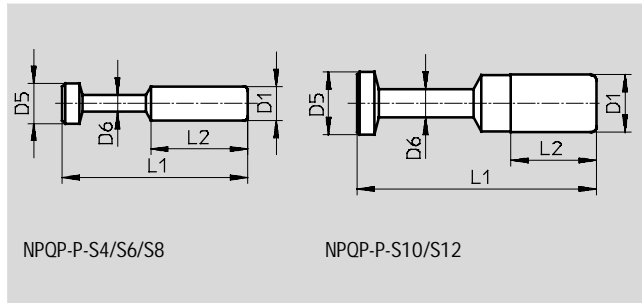
| Dimensioni e dati di ordinazione | | | | | | | | | | |
|----------------------------------|------------------------|--------------------------|------|------|------|----------------|------------|----------------|------------------|--|
| Diametro esterno tubo D1 | Diametro nominale [mm] | Manicotto a innesto Ø D2 | D5 Ø | L1 | L2 | Peso/pezzo [g] | Cod. prod. | Tipo | PE ¹⁾ | |
| 4 | 2,5 | 6 | 10,0 | 37,8 | 22,3 | 2,4 | 132588 | NPQP-D-Q4-S6 | 1 | |
| | 2,4 | 8 | 12,5 | 40,3 | 23,3 | 3,0 | 132589 | NPQP-D-Q4-S8 | 1 | |
| 6 | 3,8 | 8 | 12,5 | 40,9 | 23,3 | 3,2 | 132590 | NPQP-D-Q6-S8 | 1 | |
| | 3,8 | 10 | 12,5 | 43,9 | 28,3 | 3,6 | 132591 | NPQP-D-Q6-S10 | 1 | |
| 8 | 5,4 | 10 | 14,5 | 43,7 | 24,8 | 4,7 | 132592 | NPQP-D-Q8-S10 | 1 | |
| | 5,4 | 12 | 14,5 | 49,7 | 33,5 | 5,4 | 132593 | NPQP-D-Q8-S12 | 1 | |
| 10 | 6,3 | 12 | 17,5 | 50,2 | 28,8 | 7,9 | 132594 | NPQP-D-Q10-S12 | 1 | |

1) Quantità in pezzi

Raccordi filettati a innesto NPQP

Foglio dati

Tappo NPQP-P



| Dimensioni e dati di ordinazione | | | | | | | | |
|----------------------------------|---------|---------|------|------|-------------------|------------|------------|------------------|
| Bussole a innesto Ø D1 | D5 Ø | D6 Ø | L1 | L2 | Peso/pezzo [g] | Cod. prod. | Tipo | PE ¹⁾ |
| 4 | 5 | 3 | 27,5 | 15,0 | 0,5 | 132582 | NPQP-P-S4 | 1 |
| 6 | 7 | 3 | 32,5 | 17,0 | 0,5 | 132583 | NPQP-P-S6 | 1 |
| 8 | 9 | 4 | 36,5 | 18,1 | 1,0 | 132584 | NPQP-P-S8 | 1 |
| 10 | 11 | 5 | 42,0 | 20,2 | 2,0 | 132585 | NPQP-P-S10 | 1 |
| 12 | 13 | 6 | 44,0 | 23,4 | 2,5 | 132586 | NPQP-P-S12 | 1 |

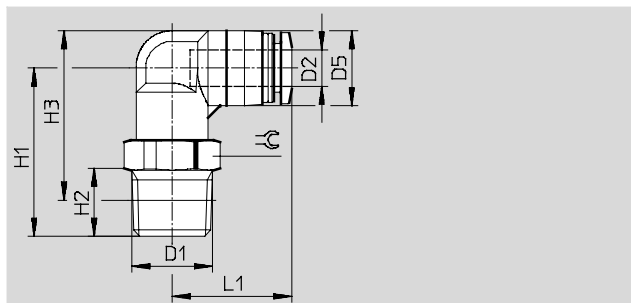
1) Quantità in pezzi

Raccordi filettati a innesto NPQP

Foglio dati

Raccordo filettato a innesto a L NPQP-L

Filettatura esterna con esagono
esterno



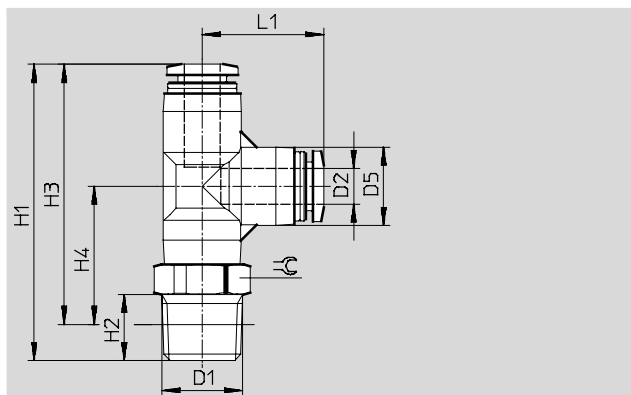
Dimensioni e dati di ordinazione

| Attacco D1 | Diametro nominale [mm] | Diametro esterno tubo D2 | D5 | H1 | H2 | H3 | L1 | β | Peso/pezzo [g] | Cod. prod. | Tipo | PE ¹⁾ |
|---------------|------------------------------|--------------------------------|------|------|----|------|------|----|-------------------|------------|----------------|------------------|
| Rx | 2,1 | 4 | 10,0 | 23,3 | 8 | 24,3 | 18,1 | 10 | 4,0 | 132428 | NPQP-L-R18-Q4 | 1 |
| | 3,3 | 6 | 12,5 | 25,0 | 8 | 27,3 | 19,9 | 12 | 5,0 | 132429 | NPQP-L-R18-Q6 | 1 |
| | 4,7 | 8 | 14,5 | 28,0 | 8 | 31,3 | 22,7 | 14 | 7,0 | 132430 | NPQP-L-R18-Q8 | 1 |
| R¼ | 2,1 | 4 | 10,0 | 26,3 | 11 | 25,3 | 18,1 | 14 | 4,5 | 132431 | NPQP-L-R14-Q4 | 1 |
| | 3,3 | 6 | 12,5 | 28,0 | 11 | 28,2 | 19,9 | 14 | 5,5 | 132432 | NPQP-L-R14-Q6 | 1 |
| | 4,7 | 8 | 14,5 | 31,0 | 11 | 32,2 | 22,7 | 14 | 7,5 | 132433 | NPQP-L-R14-Q8 | 1 |
| | 5,7 | 10 | 17,5 | 36,0 | 11 | 38,7 | 26,4 | 17 | 12,0 | 132434 | NPQP-L-R14-Q10 | 1 |
| Ry | 5,7 | 10 | 17,5 | 37,0 | 12 | 39,4 | 26,4 | 17 | 13,0 | 132435 | NPQP-L-R38-Q10 | 1 |
| | 6,9 | 12 | 21,0 | 39,0 | 12 | 43,2 | 29,6 | 22 | 18,0 | 132436 | NPQP-L-R38-Q12 | 1 |
| R½ | 6,9 | 12 | 21,0 | 42,0 | 15 | 44,3 | 29,6 | 22 | 19,0 | 132437 | NPQP-L-R12-Q12 | 1 |

1) Quantità in pezzi

Raccordo filettato a innesto a L NPQP-LQ

Filettatura esterna con esagono
esterno



Dimensioni e dati di ordinazione

| Attacco D1 | Diametro nominale [mm] | Diametro esterno tubo D2 | D5 | H1 | H2 | H3 | H4 | L1 | β | Peso/ pezzo [g] | Cod. prod. | Tipo | PE ¹⁾ |
|---------------|------------------------------|--------------------------------|------|------|----|------|------|------|----|-----------------------|------------|-----------------|------------------|
| Rx | 2,0 | 4 | 10,0 | 40,2 | 8 | 36,2 | 19,2 | 17,0 | 10 | 6,0 | 132439 | NPQP-LQ-R18-Q4 | 1 |
| | 3,3 | 6 | 13,0 | 46,3 | 8 | 42,3 | 22,0 | 20,2 | 12 | 8,0 | 132440 | NPQP-LQ-R18-Q6 | 1 |
| | 4,8 | 8 | 15,0 | 50,4 | 8 | 46,4 | 24,2 | 22,2 | 14 | 11,0 | 132441 | NPQP-LQ-R18-Q8 | 1 |
| R¼ | 2,0 | 4 | 10,0 | 43,2 | 11 | 37,2 | 20,2 | 17,0 | 14 | 6,5 | 132442 | NPQP-LQ-R14-Q4 | 1 |
| | 3,3 | 6 | 13,0 | 49,3 | 11 | 43,3 | 23,0 | 20,2 | 14 | 8,5 | 132443 | NPQP-LQ-R14-Q6 | 1 |
| | 4,8 | 8 | 15,0 | 53,4 | 11 | 47,4 | 25,2 | 22,2 | 14 | 12,0 | 132444 | NPQP-LQ-R14-Q8 | 1 |
| | 5,8 | 10 | 17,5 | 61,4 | 11 | 55,4 | 30,0 | 25,4 | 17 | 18,0 | 132445 | NPQP-LQ-R14-Q10 | 1 |
| Ry | 5,8 | 10 | 17,5 | 62,4 | 12 | 56,1 | 30,7 | 25,4 | 17 | 19,0 | 132446 | NPQP-LQ-R38-Q10 | 1 |
| | 6,9 | 12 | 21,0 | 67,8 | 12 | 61,5 | 32,9 | 28,4 | 22 | 26,0 | 132447 | NPQP-LQ-R38-Q12 | 1 |
| R½ | 6,9 | 12 | 21,0 | 70,8 | 15 | 62,6 | 34,0 | 28,4 | 22 | 28,0 | 132448 | NPQP-LQ-R12-Q12 | 1 |

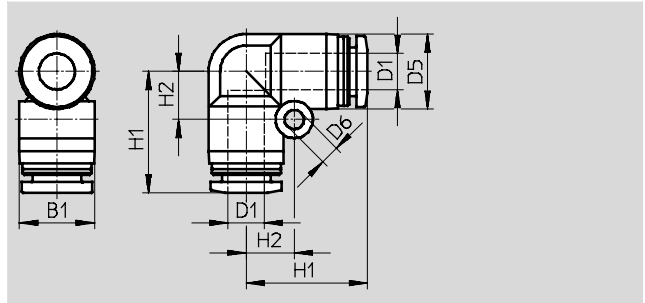
1) Quantità in pezzi

Raccordi filettati a innesto NPQP

Foglio dati

FESTO

Raccordo a innesto a L
NPQP-L



| Dimensioni e dati di ordinazione | | | | | | | | | | | |
|----------------------------------|-------------------|-----------------------|---------|-----|------|------|------|------------|------------|--------------|------------------|
| Diametro esterno tubo | Diametro nominale | Diametro esterno tubo | D5 ∅ | D6 | B1 | H1 | H2 | Peso/pezzo | Cod. prod. | Tipo | PE ¹⁾ |
| D1 | [mm] | D1 | | | | | | [g] | | | |
| 4 | 2,3 | 4 | 10,0 | 3,2 | 10,0 | 17,0 | 6,5 | 4,5 | 132554 | NPQP-L-Q4-E | 1 |
| 6 | 3,6 | 6 | 12,5 | 3,2 | 12,5 | 20,2 | 8,0 | 6,0 | 132555 | NPQP-L-Q6-E | 1 |
| 8 | 4,6 | 8 | 15,0 | 4,2 | 15,6 | 22,4 | 10,0 | 9,0 | 132556 | NPQP-L-Q8-E | 1 |
| 10 | 6,2 | 10 | 17,5 | 4,2 | 18,2 | 26,4 | 12,0 | 14,0 | 132557 | NPQP-L-Q10-E | 1 |
| 12 | 7,7 | 12 | 21,0 | 4,2 | 21,7 | 29,6 | 14,0 | 20,0 | 132558 | NPQP-L-Q12-E | 1 |

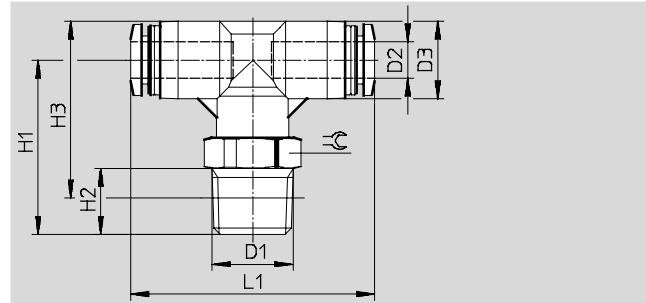
1) Quantità in pezzi

Raccordi filettati a innesto NPQP

FESTO

Foglio dati

Raccordo filettato a innesto a T
NPQP-T



| Dimensioni e dati di ordinazione | | | | | | | | | | | | |
|----------------------------------|------------------------|--------------------------|------|------|----|------|------|----|----------------|------------|----------------|------------------|
| Attacco | Diametro nominale [mm] | Diametro esterno tubo D2 | D5 | H1 | H2 | H3 | L1 | R | Peso/pezzo [g] | Cod. prod. | Tipo | PE ¹⁾ |
| D1 | | | | | | | | | | | | |
| Rx | 2,0 | 4 | 10,0 | 23,2 | 8 | 24,2 | 34,0 | 10 | 6,0 | 132450 | NPQP-T-R18-Q4 | 1 |
| | 3,2 | 6 | 13,0 | 26,0 | 8 | 28,5 | 40,6 | 12 | 8,0 | 132451 | NPQP-T-R18-Q6 | 1 |
| | 4,7 | 8 | 15,0 | 26,3 | 8 | 29,8 | 44,8 | 14 | 11,0 | 132452 | NPQP-T-R18-Q8 | 1 |
| R¼ | 2,0 | 4 | 10,0 | 26,2 | 11 | 25,2 | 34,0 | 14 | 6,5 | 132453 | NPQP-T-R14-Q4 | 1 |
| | 3,2 | 6 | 13,0 | 29,0 | 11 | 29,5 | 40,6 | 14 | 8,5 | 132454 | NPQP-T-R14-Q6 | 1 |
| | 4,7 | 8 | 15,0 | 29,3 | 11 | 30,8 | 44,8 | 14 | 12,0 | 132455 | NPQP-T-R14-Q8 | 1 |
| | 5,8 | 10 | 17,5 | 36,0 | 11 | 38,7 | 50,8 | 17 | 18,0 | 132456 | NPQP-T-R14-Q10 | 1 |
| Ry | 5,8 | 10 | 17,5 | 37,0 | 12 | 39,4 | 50,8 | 17 | 19,0 | 132457 | NPQP-T-R38-Q10 | 1 |
| | 6,9 | 12 | 21,0 | 39,0 | 12 | 43,2 | 57,2 | 22 | 26,0 | 132458 | NPQP-T-R38-Q12 | 1 |
| R½ | 6,9 | 12 | 21,0 | 42,0 | 15 | 44,3 | 57,2 | 22 | 28,0 | 132459 | NPQP-T-R12-Q12 | 1 |

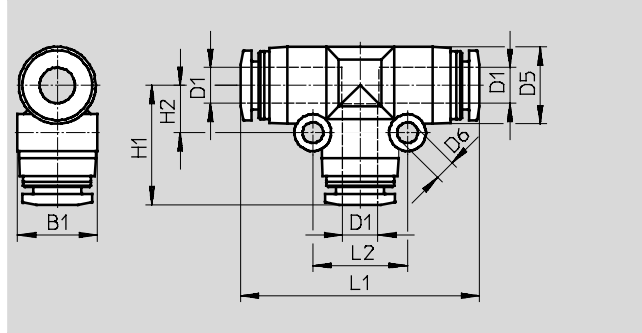
1) Quantità in pezzi

Raccordi filettati a innesto NPQP

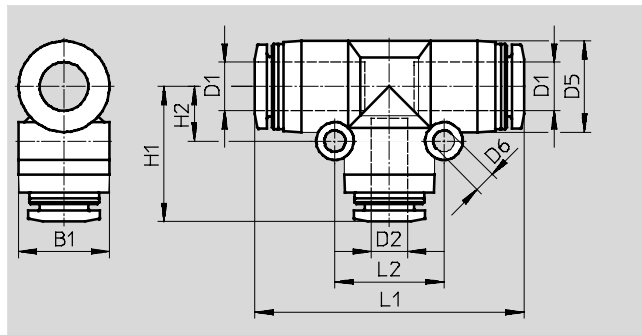
Foglio dati

FESTO

Raccordo a innesto a T
NPQP-T



Di riduzione



| Dimensioni e dati di ordinazione | | | | | | | | | | | | | |
|----------------------------------|------------------------|--------------------------|------|-----|------|------|------|------|------|----------------|------------|----------------|------------------|
| Diametro esterno tubo D1 | Diametro nominale [mm] | Diametro esterno tubo D2 | D5 Ø | D6 | B1 | H1 | H2 | L1 | L2 | Peso/pezzo [g] | Cod. prod. | Tipo | PE ¹⁾ |
| 4 | 2,6 | 4 | 10,0 | 3,2 | 10,0 | 17,0 | 6,5 | 34,0 | 13,0 | 6,5 | 132560 | NPQP-T-Q4-E | 1 |
| 6 | 4,0 | 6 | 13,0 | 3,2 | 13,5 | 20,2 | 8,0 | 40,4 | 16,0 | 9,0 | 132561 | NPQP-T-Q6-E | 1 |
| 8 | 5,0 | 8 | 15,0 | 3,2 | 15,0 | 22,2 | 9,0 | 44,4 | 18,0 | 13,0 | 132562 | NPQP-T-Q8-E | 1 |
| 10 | 6,7 | 10 | 17,5 | 4,2 | 17,5 | 25,4 | 12,0 | 50,8 | 24,0 | 21,0 | 132563 | NPQP-T-Q10-E | 1 |
| 12 | 8,7 | 12 | 21,0 | 4,2 | 21,7 | 28,4 | 14,0 | 57,2 | 28,0 | 30,0 | 132564 | NPQP-T-Q12-E | 1 |
| Di riduzione | | | | | | | | | | | | | |
| 6 | 2,3 | 4 | 13,0 | 3,2 | 13,5 | 19,6 | 8,0 | 40,4 | 16,0 | 9,0 | 132566 | NPQP-T-Q6-Q4 | 1 |
| 8 | 3,6 | 6 | 15,0 | 3,2 | 15,0 | 22,4 | 9,0 | 44,4 | 18,0 | 12,0 | 132567 | NPQP-T-Q8-Q6 | 1 |
| 10 | 5,0 | 8 | 17,5 | 4,2 | 17,5 | 24,9 | 12,0 | 50,8 | 24,0 | 19,5 | 132568 | NPQP-T-Q10-Q8 | 1 |
| 12 | 6,4 | 10 | 21,0 | 4,2 | 21,7 | 28,2 | 14,0 | 57,2 | 28,0 | 28,0 | 132569 | NPQP-T-Q12-Q10 | 1 |

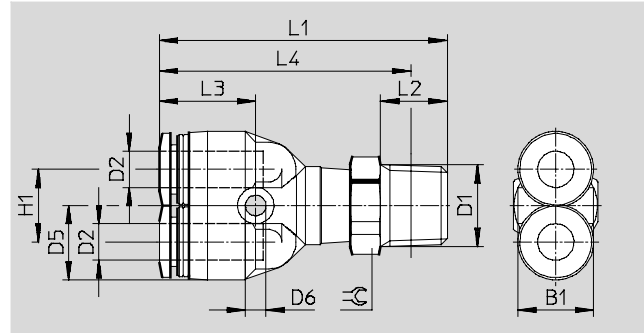
1) Quantità in pezzi

Raccordi filettati a innesto NPQP

Foglio dati

FESTO

Raccordo filettato a innesto a Y
NPQP-Y



Dimensioni e dati di ordinazione

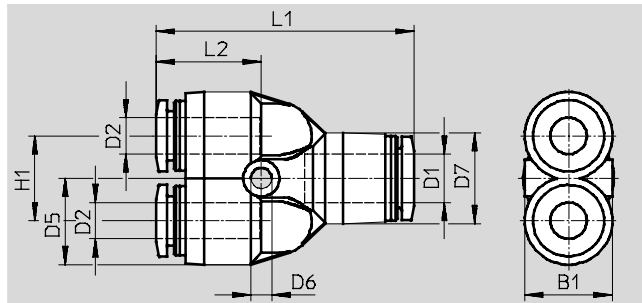
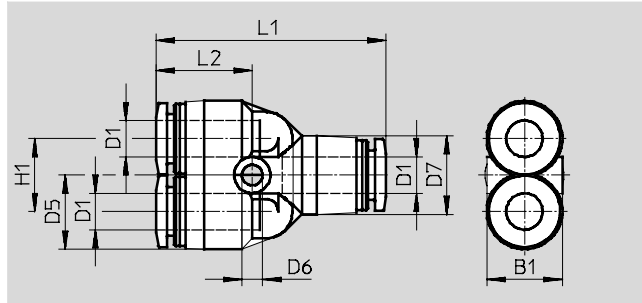
| Attacco D1 | Diametro nominale [mm] | Diametro esterno tubo D2 | D5 | D6 | B1 | H1 | L1 | L2 | L3 | L4 | β | Peso/pezzo [g] | Cod. prod. | Tipo | PE ¹⁾ |
|---------------|------------------------------|--------------------------------|------|-----|------|----|------|----|------|------|----|-------------------|------------|----------------|------------------|
| R× | 2,0 | 4 | 10,0 | 3,4 | 10,0 | 11 | 40,7 | 8 | 14,2 | 36,7 | 10 | 6,5 | 132461 | NPQP-Y-R18-Q4 | 1 |
| | 2,8 | 6 | 12,5 | 3,4 | 13,5 | 12 | 44,5 | 8 | 15,9 | 40,5 | 12 | 8,0 | 132462 | NPQP-Y-R18-Q6 | 1 |
| | 4,5 | 8 | 14,5 | 3,4 | 14,5 | 14 | 48,7 | 8 | 17,2 | 44,7 | 14 | 12,0 | 132463 | NPQP-Y-R18-Q8 | 1 |
| R¼ | 2,0 | 4 | 10,0 | 3,4 | 10,0 | 11 | 43,7 | 11 | 14,2 | 37,7 | 14 | 7,0 | 132464 | NPQP-Y-R14-Q4 | 1 |
| | 2,8 | 6 | 12,5 | 3,4 | 13,5 | 12 | 47,5 | 11 | 15,9 | 41,5 | 14 | 8,5 | 132465 | NPQP-Y-R14-Q6 | 1 |
| | 4,5 | 8 | 14,5 | 3,4 | 14,5 | 14 | 51,7 | 11 | 17,2 | 45,7 | 14 | 12,0 | 132466 | NPQP-Y-R14-Q8 | 1 |
| | 5,3 | 10 | 18,0 | 4,5 | 18,0 | 18 | 58,5 | 11 | 19,7 | 52,5 | 17 | 20,0 | 132467 | NPQP-Y-R14-Q10 | 1 |
| Ry | 5,3 | 10 | 18,0 | 4,5 | 18,0 | 18 | 59,5 | 12 | 19,7 | 53,2 | 17 | 21,0 | 132468 | NPQP-Y-R38-Q10 | 1 |
| | 6,2 | 12 | 21,0 | 4,2 | 21,0 | 20 | 64,7 | 12 | 22,4 | 58,4 | 22 | 28,0 | 132469 | NPQP-Y-R38-Q12 | 1 |
| R½ | 6,2 | 12 | 21,0 | 4,2 | 21,0 | 20 | 67,7 | 15 | 22,4 | 59,5 | 22 | 30,0 | 132470 | NPQP-Y-R12-Q12 | 1 |

1) Quantità in pezzi

Raccordi filettati a innesto NPQP

Foglio dati

Raccordo filettato a Y
NPQP-Y



Di riduzione

| Dimensioni e dati di ordinazione | | | | | | | | | | | | | |
|----------------------------------|------------------------|--------------------------|------|-----|------|------|------|------|------|----------------|------------|----------------|------------------|
| Diametro esterno tubo D1 | Diametro nominale [mm] | Diametro esterno tubo D2 | D5 Ø | D6 | D7 | B1 | H1 | L1 | L2 | Peso/pezzo [g] | Cod. prod. | Tipo | PE ¹⁾ |
| 4 | 2,3 | 4 | 10,0 | 3,4 | 10,0 | 10,0 | 11,0 | 33,0 | 14,2 | 6,5 | 132571 | NPQP-Y-Q4-E | 1 |
| 6 | 3,6 | 6 | 12,5 | 3,4 | 13,0 | 13,5 | 12,0 | 38,0 | 15,9 | 9,0 | 132572 | NPQP-Y-Q6-E | 1 |
| 8 | 4,6 | 8 | 14,5 | 3,4 | 15,0 | 14,5 | 14,0 | 42,4 | 17,2 | 13,0 | 132573 | NPQP-Y-Q8-E | 1 |
| 10 | 5,9 | 10 | 18,0 | 4,5 | 18,0 | 18,0 | 18,0 | 48,8 | 19,7 | 22,0 | 132574 | NPQP-Y-Q10-E | 1 |
| 12 | 7,0 | 12 | 21,0 | 4,2 | 21,5 | 21,0 | 20,0 | 55,2 | 22,4 | 31,0 | 132575 | NPQP-Y-Q12-E | 1 |
| Di riduzione | | | | | | | | | | | | | |
| 6 | 2,3 | 4 | 12,5 | 3,4 | 13,0 | 13,5 | 12,0 | 37,4 | 15,3 | 8,5 | 132577 | NPQP-Y-Q6-Q4 | 1 |
| 8 | 3,6 | 6 | 14,5 | 3,4 | 15,0 | 14,5 | 14,0 | 42,6 | 17,4 | 11,5 | 132578 | NPQP-Y-Q8-Q6 | 1 |
| 10 | 4,7 | 8 | 18,0 | 4,5 | 18,0 | 18,0 | 18,0 | 48,3 | 19,2 | 18,5 | 132579 | NPQP-Y-Q10-Q8 | 1 |
| 12 | 5,9 | 10 | 21,0 | 4,2 | 21,5 | 21,0 | 20,0 | 55,0 | 22,2 | 28,5 | 132580 | NPQP-Y-Q12-Q10 | 1 |

1) Quantità in pezzi