

Valvole di inserimento e di inserimento progressivo
MS-EM/EE/DL/DE/SV, serie MS

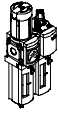
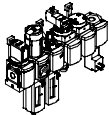





FESTO



Valvole di inserimento e di inserimento progressivo MS-EM/EE/DL/DE/SV, serie MS

FESTO

Panoramica prodotti unità di manutenzione serie MS

| Tipo | Dimensioni | Attacco pneumatico sul corpo | Piastra filettata | Intervallo di regolazione della pressione [bar] | | | | | | Capacità filtrante [µm] | | | |
|---|------------|------------------------------|----------------------|---|--------------------|-----------------|-----------------|------------------|------------------|-------------------------|---|---|----|
| | | | | 0,05 ... 0,7 | 0,05 ... 2,5 | 0,1 ... 4 | 0,3 ... 7 | 0,1 ... 12 | 0,5 ... 16 | 0,01 | 1 | 5 | 40 |
| Codice | | | AG... | D2 | D4 | D5 | D6 | D7 | D8 | A | B | C | E |
| Unità di manutenzione | | | | | | | | | | | | | |
| MSB-FRC  | 4 | Gx , G¼ | Gx , G¼, Gy | - | - | - | ■ | ■ | - | - | - | ■ | ■ |
| | 6 | G¼, Gy , G½ | G¼, Gy , G½, G¾ | - | - | - | ■ | ■ | - | - | - | ■ | ■ |
| | 9 | - | - | - | - | - | - | - | - | - | - | - | - |
| | 12 | - | - | - | - | - | - | - | - | - | - | - | - |
| Combinazioni di unità di manutenzione (altre varianti ordinabili con configuratore → Internet: msb4, msb6 oppure msb9) | | | | | | | | | | | | | |
| MSB  | 4 | G¼ | Gx , G¼, Gy | - | - | - | ■ | ■ | - | - | - | ■ | ■ |
| | 6 | G½ | G¼, Gy , G½, G¾ | - | - | - | ■ | ■ | - | - | - | ■ | ■ |
| | 9 | - | - | - | - | - | - | - | - | - | - | - | - |
| | 12 | - | - | - | - | - | - | - | - | - | - | - | - |
| Elementi singoli | | | | | | | | | | | | | |
| Filtri-riduttori MS-LFR  | 4 | Gx , G¼ | Gx , G¼, Gy | - | - | ■ | ■ | ■ | - | - | - | ■ | ■ |
| | 6 | G¼, Gy , G½ | G¼, Gy , G½, G¾ | - | - | ■ | ■ | ■ | ■ | - | - | ■ | ■ |
| | 9 | G¾, G1 | G½, G¾, G1, G1¼, G1½ | - | - | ■ | ■ | ■ | ■ | - | - | ■ | ■ |
| | 12 | - | G1, G1¼, G1½, G2 | - | - | - | ■ | ■ | ■ | - | - | ■ | ■ |
| Filtro MS-LF  | 4 | Gx , G¼ | Gx , G¼, Gy | - | - | - | - | - | - | - | - | ■ | ■ |
| | 6 | G¼, Gy , G½ | G¼, Gy , G½, G¾ | - | - | - | - | - | - | - | - | ■ | ■ |
| | 9 | G¾, G1 | G½, G¾, G1, G1¼, G1½ | - | - | - | - | - | - | - | - | ■ | ■ |
| | 12 | - | G1, G1¼, G1½, G2 | - | - | - | - | - | - | - | - | ■ | ■ |
| Filtro fine e micro-filtro MS-LFM  | 4 | Gx , G¼ | Gx , G¼, Gy | - | - | - | - | - | - | ■ | ■ | - | - |
| | 6 | G¼, Gy , G½ | G¼, Gy , G½, G¾ | - | - | - | - | - | - | ■ | ■ | - | - |
| | 9 | G¾, G1 | G½, G¾, G1, G1¼, G1½ | - | - | - | - | - | - | ■ | ■ | - | - |
| | 12 | - | G1, G1¼, G1½, G2 | - | - | - | - | - | - | ■ | ■ | - | - |
| Filtro a carbone attivo MS-LFX  | 4 | Gx , G¼ | Gx , G¼, Gy | - | - | - | - | - | - | - | - | - | - |
| | 6 | G¼, Gy , G½ | G¼, Gy , G½, G¾ | - | - | - | - | - | - | - | - | - | - |
| | 9 | G¾, G1 | G½, G¾, G1, G1¼, G1½ | - | - | - | - | - | - | - | - | - | - |
| | 12 | - | G1, G1¼, G1½, G2 | - | - | - | - | - | - | - | - | - | - |
| Separatore d'acqua MS-LWS  | 4 | - | - | - | - | - | - | - | - | - | - | - | - |
| | 6 | G¼, Gy , G½ | G¼, Gy , G½, G¾ | - | - | - | - | - | - | - | - | - | - |
| | 9 | - | - | - | - | - | - | - | - | - | - | - | - |
| | 12 | - | - | - | - | - | - | - | - | - | - | - | - |

Valvole di inserimento e di inserimento progressivo MS-EM/EE/DL/DE/SV, serie MS



Panoramica prodotti unità di manutenzione serie MS

| Tipo | Dimensioni | Protezione tazza | | Scarico della condensa | | | | Indicatore di pressione | | | | | Chiusura | | Indicazioni facoltative | | → Pagina/ Internet |
|--|------------|-----------------------------|------------------|------------------------|-----------------|------------|--------------------------------|--|------------------------|----------------------------|------------------------------|----------------------|--|------------------------------------|-------------------------|---------------------------------------|-----------------------|
| | | Tazza rivestita in plastica | Tazza in metallo | A rotazione manuale | Semi-automatico | Automatico | Esterno, automatico, elettrico | Piastra di copertura (senza manometro) | Manometro integrato MS | Adattatore manometro EN GX | Adattatore manometro EN G1/4 | Sensore di pressione | Manopola con bloccaggio, chiusura con accessorio | Manopola con serratura incorporata | Silenziatore | Direzione flusso da destra a sinistra | |
| Codice | | R | U | M | H | V | E... | VS | AG | A8 | A4 | AD... | AS | E11 | S | Z | |
| Unità di manutenzione | | | | | | | | | | | | | | | | | |
| MSB-FRC | 4 | ■ | - | ■ | - | ■ | - | - | ■ | - | - | - | ■ | - | - | ■ | msb4 |
| | 6 | ■ | ■ | ■ | - | ■ | - | - | ■ | - | - | - | ■ | - | - | ■ | msb6 |
| | 9 | - | - | - | - | - | - | - | - | - | - | - | - | - | - | - | - |
| | 12 | - | - | - | - | - | - | - | - | - | - | - | - | - | - | - | - |
| Combinazioni di unità di manutenzione | | | | | | | | | | | | | | | | | |
| MSB | 4 | ■ | ■ | ■ | - | ■ | - | - | ■ | - | - | - | ■ | - | - | ■ | msb4 |
| | 6 | ■ | ■ | ■ | - | ■ | - | - | ■ | - | - | - | ■ | - | - | ■ | msb6 |
| | 9 | - | - | - | - | - | - | - | - | - | - | - | - | - | - | - | - |
| | 12 | - | - | - | - | - | - | - | - | - | - | - | - | - | - | - | - |
| Elementi singoli | | | | | | | | | | | | | | | | | |
| Filtri-riduttori MS-LFR | 4 | ■ | ■ | ■ | ■ | ■ | - | ■ | ■ | ■ | ■ | ■ | ■ | ■ | - | ■ | ms4-lfr |
| | 6 | ■ | ■ | ■ | ■ | ■ | ■ | ■ | ■ | - | ■ | ■ | ■ | ■ | - | ■ | ms6-lfr |
| | 9 | - | ■ | ■ | ■ | ■ | ■ | ■ | ■ | - | ■ | ■ | ■ | ■ | - | ■ | ms9-lfr |
| | 12 | - | ■ | ■ | - | ■ | ■ | ■ | ■ | - | ■ | - | ■ | ■ | - | ■ | ms12-lfr |
| Filtro MS-LF | 4 | ■ | ■ | ■ | ■ | ■ | - | - | - | - | - | - | - | - | - | ■ | ms4-lf |
| | 6 | ■ | ■ | ■ | ■ | ■ | ■ | - | - | - | - | - | - | - | - | ■ | ms6-lf |
| | 9 | - | ■ | ■ | ■ | ■ | ■ | - | - | - | - | - | - | - | - | ■ | ms9-lf |
| | 12 | - | ■ | ■ | - | ■ | ■ | - | - | - | - | - | - | - | - | ■ | ms12-lf |
| Filtro fine e micro-filtro MS-LFM | 4 | ■ | ■ | ■ | ■ | ■ | - | - | - | - | - | - | - | - | - | ■ | ms4-lfm |
| | 6 | ■ | ■ | ■ | ■ | ■ | ■ | - | - | - | - | - | - | - | - | ■ | ms6-lfm |
| | 9 | - | ■ | ■ | ■ | ■ | ■ | - | - | - | - | - | - | - | - | ■ | ms9-lfm |
| | 12 | - | ■ | ■ | - | ■ | ■ | - | - | - | - | - | - | - | - | ■ | ms12-lfm |
| Filtro a carbone attivo MS-LFX | 4 | ■ | ■ | - | - | - | - | - | - | - | - | - | - | - | - | ■ | ms4-lfx |
| | 6 | ■ | ■ | - | - | - | - | - | - | - | - | - | - | - | - | ■ | ms6-lfx |
| | 9 | - | ■ | - | - | - | - | - | - | - | - | - | - | - | - | ■ | ms9-lfx |
| | 12 | - | ■ | - | - | - | - | - | - | - | - | - | - | - | - | ■ | ms12-lfx |
| Separatore d'acqua MS-LWS | 4 | - | - | - | - | - | - | - | - | - | - | - | - | - | - | - | - |
| | 6 | - | ■ | - | - | ■ | ■ | - | - | - | - | - | - | - | - | ■ | ms6-lws |
| | 9 | - | - | - | - | - | - | - | - | - | - | - | - | - | - | - | - |
| | 12 | - | - | - | - | - | - | - | - | - | - | - | - | - | - | - | - |

Valvole di inserimento e di inserimento progressivo MS-EM/EE/DL/DE/SV, serie MS



Panoramica prodotti unità di manutenzione serie MS

| Tipo | Dimensioni | Attacco pneumatico sul corpo | Piastra filettata | Intervallo di regolazione della pressione [bar] | | | | | | Tensione di alimentazione | | | |
|---|------------|------------------------------|-------------------|---|--------------------|-----------------|-----------------|------------------|------------------|-------------------------------------|---------------------------------------|--------------------------------------|--------------------------------------|
| | | | | 0,05 ... 0,7 | 0,05 ... 2,5 | 0,1 ... 4 | 0,3 ... 7 | 0,1 ... 12 | 0,5 ... 16 | 24 V cc, attacchi a norme EN 175301 | 24 V cc, attacchi IM12 a norme DESINA | 110 V ca, attacchi a norme EN 175301 | 230 V ca, attacchi a norme EN 175301 |
| Codice | | | AG... | D2 | D4 | D5 | D6 | D7 | D8 | V24 | V24P | V110 | V230 |
| Elementi singoli | | | | | | | | | | | | | |
| Riduttori di pressione MS-LR | | 4 | Gx, G¼ | Gx, G¼, Gy | - | - | ■ | ■ | ■ | - | - | - | - |
| | | 6 | G¼, Gy, G½ | G¼, Gy, G½, G¾ | - | - | ■ | ■ | ■ | ■ | - | - | - |
| | | 9 | G¾, G1 | G½, G¾, G1, G1¼, G1½ | - | - | ■ | ■ | ■ | ■ | - | - | - |
| | | 12 | - | G1, G1¼, G1½, G2 | - | - | - | ■ | ■ | ■ | - | - | - |
| Riduttori di pressione MS-LRB | | 4 | G¼ | Gx, G¼, Gy | - | - | ■ | ■ | ■ | - | - | - | - |
| | | 6 | G½ | G¼, Gy, G½, G¾ | - | - | ■ | ■ | ■ | ■ | - | - | - |
| | | 9 | - | - | - | - | - | - | - | - | - | - | - |
| Riduttori di pressione di precisione MS-LRP | | 4 | - | - | - | - | - | - | - | - | - | - | - |
| | | 6 | G¼, Gy, G½ | G¼, Gy, G½, G¾ | ■ | ■ | ■ | - | ■ | - | - | - | - |
| | | 9 | - | - | - | - | - | - | - | - | - | - | - |
| Riduttori di pressione di precisione MS-LRPB | | 4 | - | - | - | - | - | - | - | - | - | - | - |
| | | 6 | G½ | G¼, Gy, G½, G¾ | ■ | ■ | ■ | - | ■ | - | - | - | - |
| | | 9 | - | - | - | - | - | - | - | - | - | - | - |
| Riduttori di pressione elettrici MS-LRE | | 4 | - | - | - | - | - | - | - | - | - | - | - |
| | | 6 | G¼, Gy, G½ | G¼, Gy, G½, G¾ | - | - | ■ | ■ | ■ | ■ | - | - | - |
| | | 9 | - | - | - | - | - | - | - | - | - | - | - |
| Lubrificatore MS-LOE | | 4 | Gx, G¼ | Gx, G¼, Gy | - | - | - | - | - | - | - | - | - |
| | | 6 | G¼, Gy, G½ | G¼, Gy, G½, G¾ | - | - | - | - | - | - | - | - | - |
| | | 9 | G¾, G1 | G½, G¾, G1, G1¼, G1½ | - | - | - | - | - | - | - | - | - |
| | | 12 | - | G1, G1¼, G1½, G2 | - | - | - | - | - | - | - | - | - |
| Valvole di inserimento ad azionamento elettrico MS-EM(1) | | 4 | Gx, G¼ | Gx, G¼, Gy | - | - | - | - | - | - | - | - | - |
| | | 6 | G¼, Gy, G½ | G¼, Gy, G½, G¾ | - | - | - | - | - | - | - | - | - |
| | | 9 | G¾, G1 | G½, G¾, G1, G1¼, G1½ | - | - | - | - | - | - | - | - | - |
| | | 12 | - | G1, G1¼, G1½, G2 | - | - | - | - | - | - | - | - | - |
| Valvole di inserimento ad azionamento elettrico MS-EE | | 4 | Gx, G¼ | Gx, G¼, Gy | - | - | - | - | - | - | ■ | - | ■ |
| | | 6 | G¼, Gy, G½ | G¼, Gy, G½, G¾ | - | - | - | - | - | - | ■ | - | ■ |
| | | 9 | G¾, G1 | G½, G¾, G1, G1¼, G1½ | - | - | - | - | - | - | ■ | ■ | ■ |
| | | 12 | - | G1, G1¼, G1½, G2 | - | - | - | - | - | - | ■ | ■ | ■ |
| Valvole di inserimento progressivo elettrico MS-DL | | 4 | Gx, G¼ | Gx, G¼, Gy | - | - | - | - | - | - | - | - | - |
| | | 6 | G¼, Gy, G½ | G¼, Gy, G½, G¾ | - | - | - | - | - | - | - | - | - |
| | | 9 | - | - | - | - | - | - | - | - | - | - | - |
| Valvole di inserimento progressivo elettrico MS-DE | | 4 | Gx, G¼ | Gx, G¼, Gy | - | - | - | - | - | - | ■ | - | ■ |
| | | 6 | G¼, Gy, G½ | G¼, Gy, G½, G¾ | - | - | - | - | - | - | ■ | - | ■ |
| | | 9 | - | - | - | - | - | - | - | - | ■ | ■ | ■ |
| Valvole di inserimento progressivo e di scarico MS-SV | | 4 | - | - | - | - | - | - | - | - | - | - | - |
| | | 6 | G½ | G¼, Gy, G½, G¾ | - | - | - | - | - | - | ■ | - | - |
| | | 9 | - | - | - | - | - | - | - | - | - | - | - |
| 12 | - | - | - | - | - | - | - | - | - | - | - | | |

Valvole di inserimento e di inserimento progressivo MS-EM/EE/DL/DE/SV, serie MS







Panoramica prodotti unità di manutenzione serie MS

| Tipo | Di- men- sioni | Protezione tazza | | Indicatore di pressione | | | | | Chiusura | | Indicazioni facoltative | | → Pagina/ Internet |
|--|----------------------|--------------------------------|------------------|---|---------------------------|-------------------------------|-------------------------------|----------------------|--|---------------------------------------|-------------------------|--|-----------------------|
| | | Tazza rivestita in plastica | Tazza in metallo | Piastra di copertura (senza manometro) | Manometro integrato MS | Adattatore manometro EN GX | Adattatore manometro EN G¼ | Sensore di pressione | Manopola con bloccaggio, chiusura con accessorio | Manopola con serratura incorporata | Silenziatore | Direzione flusso da destra a sinistra | |
| Codice | | R | U | VS | AG | A8 | A4 | AD... | AS | E11 | S | Z | |
| Elementi singoli | | | | | | | | | | | | | |
| Riduttori di pressione MS-LR | 4 | - | - | ■ | ■ | ■ | ■ | ■ | ■ | ■ | - | ■ | ms4-lr |
| | 6 | - | - | ■ | ■ | - | ■ | ■ | ■ | ■ | - | ■ | ms6-lr |
| | 9 | - | - | ■ | ■ | - | ■ | ■ | ■ | ■ | - | ■ | ms9-lr |
| | 12 | - | - | ■ | ■ | - | ■ | - | ■ | ■ | - | ■ | ms12-lr |
| Riduttori di pressione MS-LRB | 4 | - | - | ■ | ■ | ■ | ■ | ■ | ■ | ■ | - | ■ | ms4-lrb |
| | 6 | - | - | ■ | ■ | - | ■ | ■ | ■ | ■ | - | ■ | ms6-lrb |
| | 9 | - | - | - | - | - | - | - | - | - | - | - | - |
| Riduttori di pressione di precisione MS-LRP | 4 | - | - | - | - | - | - | - | - | - | - | - | - |
| | 6 | - | - | ■ | - | ■ | ■ | ■ | ■ | ■ | - | ■ | ms6-lrp |
| | 9 | - | - | - | - | - | - | - | - | - | - | - | - |
| | 12 | - | - | - | - | - | - | - | - | - | - | - | - |
| Riduttori di pressione di precisione MS-LRPB | 4 | - | - | - | - | - | - | - | - | - | - | - | - |
| | 6 | - | - | ■ | - | ■ | ■ | ■ | ■ | ■ | - | ■ | ms6-lrpb |
| | 9 | - | - | - | - | - | - | - | - | - | - | - | - |
| | 12 | - | - | - | - | - | - | - | - | - | - | - | - |
| Riduttori di pressione elettrici MS-LRE | 4 | - | - | - | - | - | - | - | - | - | - | - | - |
| | 6 | - | - | ■ | ■ | - | ■ | - | - | - | - | ■ | ms6-lre |
| | 9 | - | - | - | - | - | - | - | - | - | - | - | - |
| | 12 | - | - | - | - | - | - | - | - | - | - | - | - |
| Lubrificatore MS-LOE | 4 | ■ | ■ | - | - | - | - | - | - | - | - | ■ | ms4-loe |
| | 6 | ■ | ■ | - | - | - | - | - | - | - | - | ■ | ms6-loe |
| | 9 | - | ■ | - | - | - | - | - | - | - | - | ■ | ms9-loe |
| | 12 | - | ■ | - | - | - | - | - | - | - | - | ■ | ms12-loe |
| Valvole di inserimento ad azionamento elettrico MS-EM(1) | 4 | - | - | ■ | ■ | ■ | ■ | ■ | - | - | ■ | ■ | 8 |
| | 6 | - | - | ■ | ■ | - | ■ | ■ | - | - | ■ | ■ | 8 |
| | 9 | - | - | ■ | ■ | - | ■ | ■ | - | - | ■ | ■ | 60 |
| | 12 | - | - | ■ | ■ | - | ■ | - | - | - | ■ | ■ | 78 |
| Valvole di inserimento ad azionamento elettrico MS-EE | 4 | - | - | ■ | ■ | ■ | ■ | ■ | - | - | ■ | ■ | 18 |
| | 6 | - | - | ■ | ■ | - | ■ | ■ | - | - | ■ | ■ | 18 |
| | 9 | - | - | ■ | ■ | - | ■ | ■ | - | - | ■ | ■ | 68 |
| | 12 | - | - | ■ | ■ | - | ■ | - | - | - | ■ | ■ | 84 |
| Valvole di inserimento progressivo elettrico MS-DL | 4 | - | - | ■ | ■ | ■ | ■ | ■ | - | - | - | ■ | 30 |
| | 6 | - | - | ■ | ■ | - | ■ | ■ | - | - | - | ■ | 30 |
| | 9 | - | - | - | - | - | - | - | - | - | - | - | - |
| | 12 | - | - | ■ | ■ | - | ■ | - | - | - | - | ■ | 90 |
| Valvole di inserimento progressivo elettrico MS-DE | 4 | - | - | ■ | ■ | ■ | ■ | ■ | - | - | - | ■ | 38 |
| | 6 | - | - | ■ | ■ | - | ■ | ■ | - | - | - | ■ | 38 |
| | 9 | - | - | - | - | - | - | - | - | - | - | - | - |
| | 12 | - | - | ■ | ■ | - | ■ | - | - | - | - | ■ | 96 |
| Valvole di inserimento progressivo e di scarico MS-SV | 4 | - | - | - | - | - | - | - | - | - | - | - | - |
| | 6 | - | - | ■ | ■ | - | ■ | ■ | - | - | ■ | ■ | 48 |
| | 9 | - | - | - | - | - | - | - | - | - | - | - | - |
| | 12 | - | - | - | - | - | - | - | - | - | - | - | - |

Valvole di inserimento e di inserimento progressivo MS-EM/EE/DL/DE/SV, serie MS

FESTO

Panoramica prodotti unità di manutenzione serie MS

| Tipo | Dimensioni | Attacco pneumatico sul corpo | Piastra filettata | Intervallo di regolazione della pressione [bar] | | | | Tensione di alimentazione | | | | |
|--|---|------------------------------------|-------------------|--|-----------------|------------------|------------------|--|---|---|---|---|
| | | | | 0,1 ... 4 | 0,3 ... 7 | 0,1 ... 12 | 0,5 ... 16 | 24 V cc, attacchi a norme EN 175301 | 24 V cc, attacchi M12 a norme DESINA | 110 V ca, attacchi a norme EN 175301 | 230 V ca, attacchi a norme EN 175301 | |
| Codice | | | AG... | D5 | D6 | D7 | D8 | V24 | V24P | V110 | V230 | |
| Elementi singoli | | | | | | | | | | | | |
| Essiccatore d'aria a membrana MS-LDM1 |  | 4 | Gx, G¼ | Gx, G¼, Gy | - | - | - | - | - | - | - | - |
| | | 6 | G¼, Gy, G½ | G¼, Gy, G½, G¾ | - | - | - | - | - | - | - | - |
| | | 9 | - | | | | | | | | | |
| | | 12 | - | | | | | | | | | |
| Moduli di derivazione MS-FRM |  | 4 | Gx, G¼ | Gx, G¼, Gy | - | - | - | - | - | - | - | - |
| | | 6 | G¼, Gy, G½ | G¼, Gy, G½, G¾ | - | - | - | - | - | - | - | - |
| | | 9 | G¾, G1 | G½, G¾, G1, G1¼, G1½ | - | - | - | - | - | - | - | - |
| | | 12 | - | G1, G1¼, G1½, G2 | - | - | - | - | - | - | - | - |
| Blocchi distributori MS-FRM-FRZ |  | 4 | G¼ | - | - | - | - | - | - | - | - | - |
| | | 6 | G½ | - | - | - | - | - | - | - | - | - |
| | | 9 | - | | | | | | | | | |
| | | 12 | - | | | | | | | | | |
| Sensori di portata SFAM |  | 4 | - | | | | | | | | | |
| | | 6 | G½ | G½ | - | - | - | - | - | - | - | - |
| | | 9 | - | | | | | | | | | |
| | | 12 | - | | | | | | | | | |

Valvole di inserimento e di inserimento progressivo MS-EM/EE/DL/DE/SV, serie MS



Panoramica prodotti unità di manutenzione serie MS

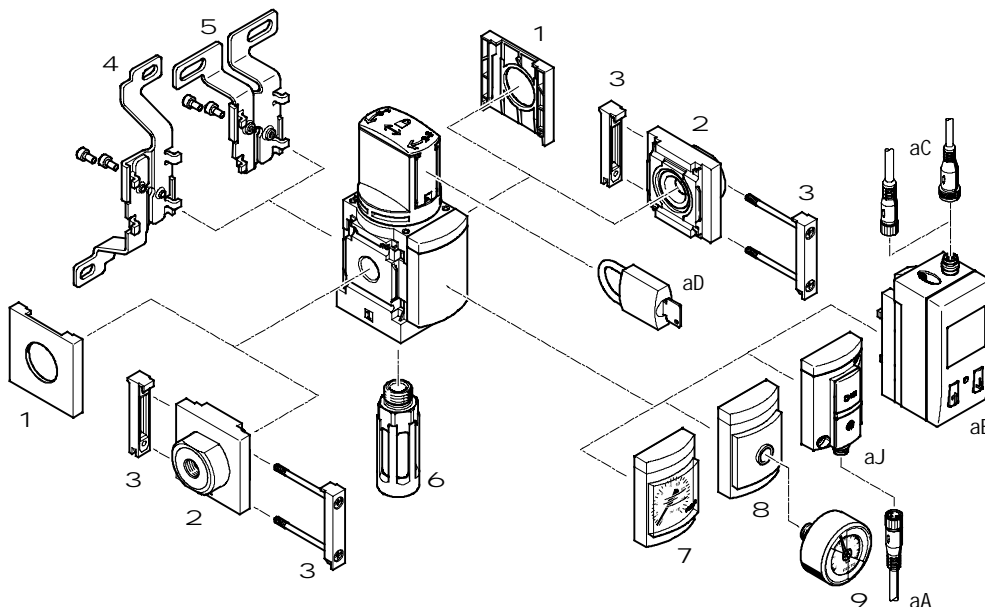
| Tipo | Dimensioni | Protezione tazza | | Indicatore di pressione | | | | | Uscita di commutazione | | Indicazioni facoltative | | → Pagina/Internet |
|--|------------|-----------------------------|------------------|--|------------------------|----------------------------|------------------------------|----------------------|---|--|-------------------------|---------------------------------------|-------------------|
| | | Tazza rivestita in plastica | Tazza in metallo | Piastra di copertura (senza manometro) | Manometro integrato MS | Adattatore manometro EN Gx | Adattatore manometro EN G1/4 | Sensore di pressione | 2x PNP oppure NPN, 1 uscita analogica 4...20 mA | 2x PNP oppure NPN, 1 uscita analogica 0...10 V | Silenziatore | Direzione flusso da destra a sinistra | |
| Codice | | R | U | VS | AG | A8 | A4 | AD... | 2SA | 2SV | S | Z/R | |
| Elementi singoli | | | | | | | | | | | | | |
| Essiccatore d'aria a membrana MS-LDM1 | 4 | - | ■ | - | - | - | - | - | - | - | - | ■ | ms4-ldm1 |
| | 6 | - | ■ | - | - | - | - | - | - | - | - | ■ | ms6-ldm1 |
| | 9 | - | - | - | - | - | - | - | - | - | - | - | - |
| | 12 | - | - | - | - | - | - | - | - | - | - | - | - |
| Moduli di derivazione MS-FRM | 4 | - | - | ■ | ■ | ■ | ■ | ■ | - | - | - | ■ | ms4-frm |
| | 6 | - | - | ■ | ■ | - | ■ | ■ | - | - | - | ■ | ms6-frm |
| | 9 | - | - | ■ | ■ | - | ■ | ■ | - | - | - | ■ | ms9-frm |
| | 12 | - | - | ■ | - | - | - | - | - | - | - | - | ms12-frm |
| Blocchi distributori MS-FRM-FRZ | 4 | - | - | - | - | - | - | - | - | - | - | ■ | ms4-frm |
| | 6 | - | - | - | - | - | - | - | - | - | - | ■ | ms6-frm |
| | 9 | - | - | - | - | - | - | - | - | - | - | - | - |
| | 12 | - | - | - | - | - | - | - | - | - | - | - | - |
| Sensori di portata SFAM | 4 | - | - | - | - | - | - | - | ■ | ■ | - | ■ | - |
| | 6 | - | - | - | - | - | - | - | ■ | ■ | - | ■ | sfam |
| | 9 | - | - | - | - | - | - | - | - | - | - | - | - |
| | 12 | - | - | - | - | - | - | - | - | - | - | - | - |

Valvole di inserimento MS4/MS6-EM1, serie MS

Componenti

FESTO

Valvole di inserimento MS4/MS6-EM1



-H- Attenzione

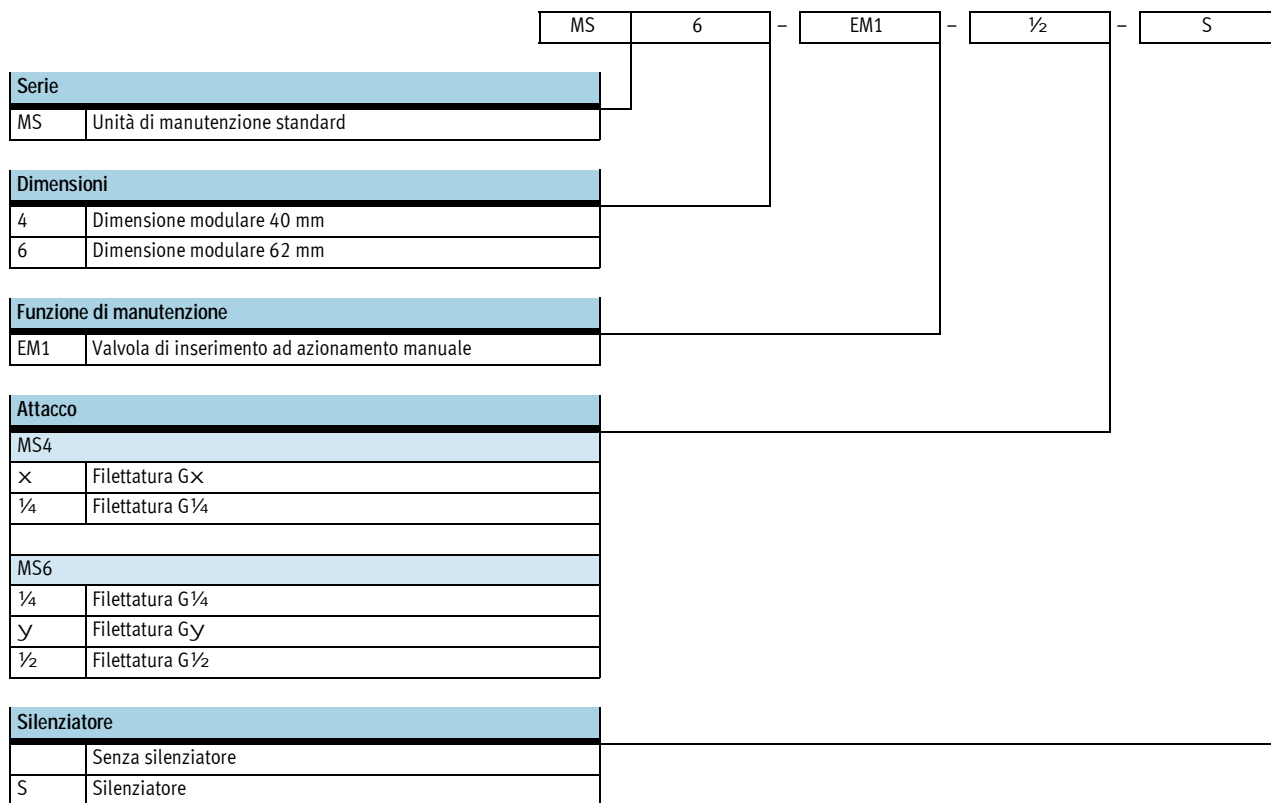
Altri accessori:

- Raccordo di giunzione per la combinazione con dimensioni MS4/MS6 oppure MS9 → Internet: amv, rmv, armv
- Adattatore per montaggio su profili → Internet: ipm-80, ipm-40-80, ipm-80-80

| Elementi di fissaggio e accessori | | Unità singola | | Combinazione | | → Pagina/Internet |
|-----------------------------------|---|-------------------------|-----------------------|-------------------------|-----------------------|-------------------|
| | | Senza piastra filettata | Con piastra filettata | Senza piastra filettata | Con piastra filettata | |
| 1 | Calotta protettiva MS4/6-END | ■ | - | ■ | - | ms4-end, ms6-end |
| 2 | Piastra filettata MS4/6-AG... | - | ■ | - | ■ | ms4-ag, ms6-ag |
| 3 | Raccordo di giunzione MS4/6-MV | - | ■ | ■ | ■ | ms4-mv, ms6-mv |
| 4 | Squadretta di fissaggio MS4/6-WB | ■ | ■ | - | - | ms4-wb, ms6-wb |
| 5 | Squadretta di fissaggio MS4-WBM | ■ | ■ | - | - | ms4-wbm |
| 6 | Silenziatore U | ■ | ■ | ■ | ■ | 103 |
| 7 | Manometro MS AG | ■ | ■ | ■ | ■ | 16 |
| 8 | Adattatore per manometro EN x 1/4 A8/A4 | ■ | ■ | ■ | ■ | 16 |
| 9 | Manometro MA | ■ | ■ | ■ | ■ | 103 |
| aJ | Sensore di pressione senza display AD7...AD10 | ■ | ■ | ■ | ■ | 16 |
| aA | Cavo di collegamento NEBU-M8...-LE3 | ■ | ■ | ■ | ■ | 103 |
| aB | Sensore di pressione con display AD1...AD4 | ■ | ■ | ■ | ■ | 16 |
| aC | Cavo di collegamento NEBU-M8...-LE3/NEBU-M12...-LE4 | ■ | ■ | ■ | ■ | 103 |
| aD | Lucchetto LRVS-D | ■ | ■ | ■ | ■ | 103 |
| - | Squadretta di fissaggio MS4/6-WP/WPB/WPE/WPM | - | ■ | ■ | ■ | ms4-wp, ms6-wp |

Valvole di inserimento MS4/MS6-EM1, serie MS

Composizione del codice



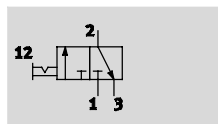
Altre varianti possono essere ordinate specificando il gruppo modulare → 16

- Piastre filettate
- Varianti manometro
- Varianti scala manometro
- Fissaggio
- Direzione flusso alternativa

Valvole di inserimento MS4/MS6-EM1, serie MS

Foglio dati

Funzione



-M- Portata
1200...8700 l/min

-Q- Intervallo di temperatura
-10...+60 °C

-L- Pressione d'esercizio
0...18 bar



- Valvola di inserimento ad azionamento manuale per alimentare e scaricare impianti pneumatici
- Ruotando la manopola viene commutata la valvola
- All'uscita 3 è possibile installare un silenziatore oppure convogliare l'aria di scarico
- In condizione di chiusura la manopola può essere dotata di lucchetto
- Manometro opzionale
- Sensore di pressione opzionale

| Dati tecnici generali | | | | | |
|---------------------------------------|--|------|------|------|------|
| Dimensioni | MS4 | | MS6 | | |
| Attacco pneumatico 1, 2 | Gx | G¼ | G¼ | Gy | G½ |
| Attacco pneumatico 3 | G¼ | | G½ | | |
| Struttura e composizione | Distributore rotativo | | | | |
| Fissaggio | Con accessori | | | | |
| | Montaggio in linea | | | | |
| Posizione di montaggio | Qualsiasi | | | | |
| Indicatore di pressione | Con sensore di pressione per per l'indicazione della pressione di uscita mediante LCD e uscita elettrica | | | | |
| | Con sensore di pressione per l'indicazione della pressione di uscita e uscita elettrica | | | | |
| | Con manometro per visualizzare la pressione di uscita | | | | |
| | Con manometro con scala rosso/verde per visualizzare la pressione di uscita | | | | |
| | Predisposto G¼ | | | | |
| Predisposto Gx | | | - | | |
| Funzione valvola | Valvola 3/2, bistabile | | | | |
| Funzione di scarico | Non strozzato | | | | |
| Indicazione posizione di commutazione | Direzione manopola = direzione di flusso | | | | |
| Azionamento | Diretto | | | | |
| Direzione di flusso | Non reversibile | | | | |
| Valore c [l/(s*bar)] | 4,6 | 9,0 | 10,7 | 21,2 | 30,8 |
| Valore b | 0,51 | 0,39 | 0,56 | 0,49 | 0,57 |

†- Attenzione: questo prodotto è conforme alle norme ISO 1179-1 e ISO 228-1

| Portata nominale normale qn ¹⁾ [l/min] | | | | | |
|---|------|------|------|------|------|
| Dimensioni | MS4 | | MS6 | | |
| Attacco pneumatico | Gx | G¼ | G¼ | Gy | G½ |
| Nella direzione di flusso principale 1 > 2 | 1200 | 2200 | 3000 | 5500 | 8700 |
| nella direzione di scarico 2 > 3 | 1900 | 1700 | 6800 | 6600 | 6200 |

1) Misurata a p1 = 6 bar e p2 = 5 bar, Δp = 1 bar

Valvole di inserimento MS4/MS6-EM1, serie MS

Foglio dati

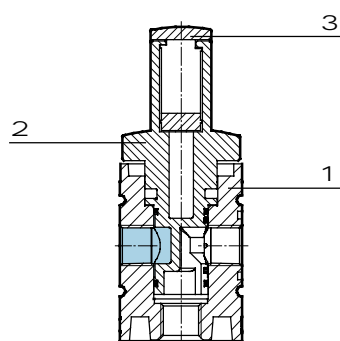
| Condizioni d'esercizio e ambientali | | | | |
|--|--|-----------|----------------------------|---------|
| Variante | Standard | | Sensore di pressione AD... | |
| Dimensioni | MS4 | MS6 | MS4 | MS6 |
| Pressione d'esercizio [bar] | 0...14 | 0...18 | 0...10 | 0...10 |
| Fluido | Aria compressa filtrata, oppure gas inerti, lubrificata o non lubrificata, capacità filtrante 40µm | | | |
| Temperatura ambiente [°C] | -10...+60 | -10...+60 | 0...+50 | 0...+50 |
| Temperatura del fluido [°C] | -10...+60 | -10...+60 | 0...+50 | 0...+50 |
| Resistenza alla corrosione CRC ¹⁾ | 2 | | | |

1) Classe di resistenza alla corrosione 2 a norme Festo 940 070
Componenti soggetti a media corrosione. Componenti esterni, con funzione prevalentemente decorativa, a contatto diretto con l'atmosfera industriale normale o con fluidi come refrigeranti e lubrificanti.

| Pesi [g] | | |
|---|-----|-----|
| Dimensioni | MS4 | MS6 |
| Valvola di inserimento | 190 | 580 |
| Valvola di inserimento con silenziatore S | 210 | 655 |

Materiali

Disegno funzionale



| Valvola di inserimento | |
|--|--------------------------------------|
| 1 | Corpo Alluminio pressofuso |
| 2 | Pistone PA rinforzato |
| 3 | Aggancio scorrevole PA rinforzato |
| - | Guarnizioni NBR, TPE-U(PU) |
| Note materiale | |
| Conformità RoHS | |
| Senza rame e PTFE (non con variante AG oppure AD...) | |

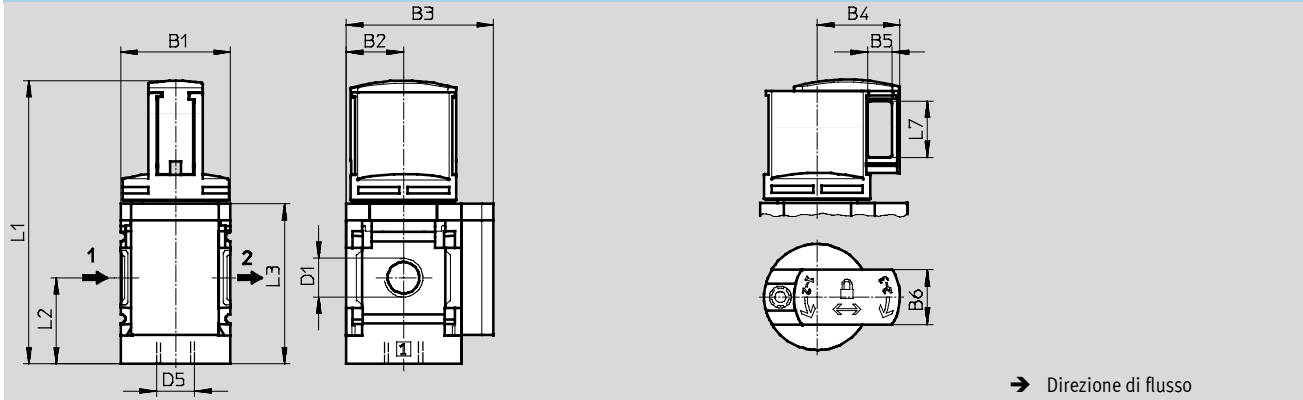
Valvole di inserimento MS4/MS6-EM1, serie MS

Foglio dati

FESTO

Dimensioni- Standard

Download dati CAD → www.festo.it



| Tipo | B1 | B2 | B3 | B4 | B5 | B6 | D1 | D5 | L1 | L2 | L3 | L7 |
|-----------|----|----|----|----|----|----|----|----|-------|------|------|------|
| MS4-EM1-x | 40 | 21 | 54 | 30 | 9 | 20 | Gx | G¼ | 104 | 31,5 | 59 | 20,6 |
| MS4-EM1-¼ | | | | | | | G¼ | | | | | |
| MS6-EM1-¼ | 62 | 31 | 76 | 45 | 10 | 24 | G¼ | G½ | 150,9 | 45,5 | 84,5 | 28,2 |
| MS6-EM1-y | | | | | | | Gy | | | | | |
| MS6-EM1-½ | | | | | | | G½ | | | | | |

†- Attenzione: questo prodotto è conforme alle norme ISO 1179-1 e ISO 228-1

Valvole di inserimento MS4/MS6-EM1, serie MS

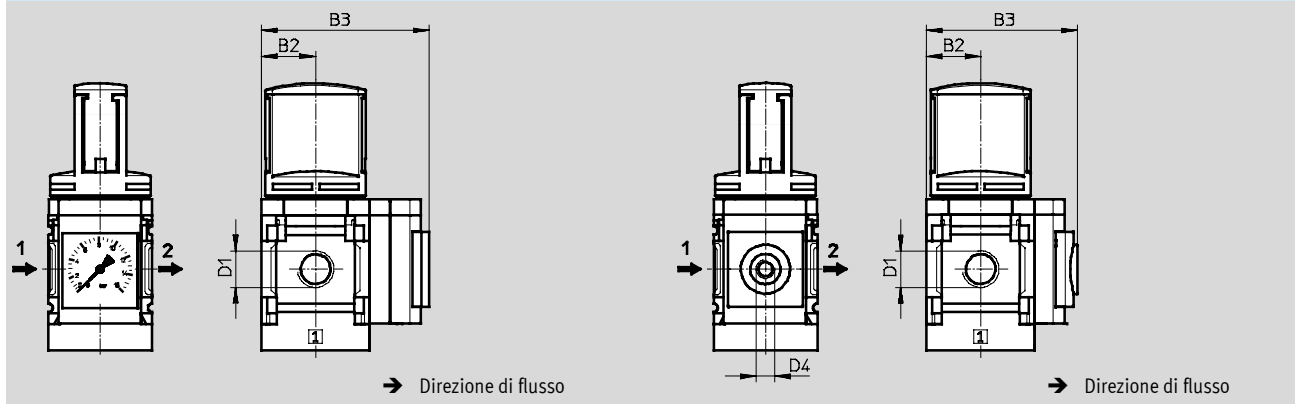
Foglio dati

Dimensioni – Varianti manometro

Download dati CAD → www.festo.it

Manometro integrato MS con scala standard AG oppure scala rosso/verde RG, unità di misura [bar]

Adattatore A8/A4 per manometro EN x 1/4, senza manometro



| Tipo | B2 | B3 | D1 | D4 |
|-------------------|----|------|------|------|
| MS4-EM1-x ...-AG | 21 | 65 | Gx | - |
| MS4-EM1-1/4...-AG | | | G1/4 | |
| MS4-EM1-x ...-RG | 21 | 66,5 | Gx | - |
| MS4-EM1-1/4...-RG | | | G1/4 | |
| MS4-EM1-x ...-A8 | 21 | 58,5 | Gx | Gx |
| MS4-EM1-1/4...-A8 | | | G1/4 | |
| MS4-EM1-x ...-A4 | 21 | 58,5 | Gx | G1/4 |
| MS4-EM1-1/4...-A4 | | | G1/4 | |
| MS6-EM1-1/4...-AG | 31 | 85 | G1/4 | - |
| MS6-EM1-y ...-AG | | | Gy | |
| MS6-EM1-1/2...-AG | | | G1/2 | |
| MS6-EM1-1/4...-RG | 31 | 86,5 | G1/4 | - |
| MS6-EM1-y ...-RG | | | Gy | |
| MS6-EM1-1/2...-RG | | | G1/2 | |
| MS6-EM1-1/4...-A4 | 31 | 78,5 | G1/4 | G1/4 |
| MS6-EM1-y ...-A4 | | | Gy | |
| MS6-EM1-1/2...-A4 | | | G1/2 | |

†† Attenzione: questo prodotto è conforme alle norme ISO 1179-1 e ISO 228-1

Valvole di inserimento MS4/MS6-EM1, serie MS

Foglio dati

Dimensioni – Varianti manometro Download dati CAD → www.festo.it
Sensore di pressione con display LCD AD1...AD4 Foglio dati → Internet: [sde1](#)

Variante AD1:
SDE1-D10-G2-MS-L-P1-M8 con connettore M8x1 a 3 poli, 1 uscita di commutazione PNP

Variante AD2:
SDE1-D10-G2-MS-L-N1-M8 con connettore M8x1 a 3 poli, 1 uscita di commutazione NPN

Variante AD3:
SDE1-D10-G2-MS-L-PI-M12 con connettore M12x1 a 4 poli, 1 uscita di commutazione PNP e 4...20 mA analogica

Variante AD4:
SDE1-D10-G2-MS-L-NI-M12 con connettore M12x1 a 4 poli, 1 uscita di commutazione NPN e 4...20 mA analogica

→ Direzione di flusso

Sensore di pressione senza display LCD (solo indicazione dello stato di commutazione) AD7...AD10 Foglio dati → Internet: [sde5](#)

Variante AD7:
SDE5-D10-O-...-P-M8 con connettore 3 poli M8x1, comparatore del valore di soglia, 1 uscita di commutazione PNP, contatto n.a.

Variante AD8:
SDE5-D10-C-...-P-M8 con connettore 3 poli M8x1, comparatore del valore di soglia, 1 uscita di commutazione PNP, contatto n.c.

Variante AD9:
SDE5-D10-O3-...-P-M8 con connettore 3 poli M8x1, comparatore di finestra, 1 uscita di commutazione PNP, contatto n.a.

Variante AD10:
SDE5-D10-C3-...-P-M8 con connettore 3 poli M8x1, comparatore di finestra, 1 uscita di commutazione PNP, contatto n.c.

→ Direzione di flusso

| Tipo | B2 | B3 | D1 | D6 | L5 | L6 |
|--------------------------------|----|------|----|-------|------|------|
| MS4-EM1-x-...-AD1/AD2 | 21 | 82,6 | Gx | M8x1 | 35,1 | 46,7 |
| MS4-EM1-¼-...-AD1/AD2 | | | G¼ | | | |
| MS4-EM1-x-...-AD3/AD4 | 21 | 82,6 | Gx | M12x1 | 35,1 | 55,8 |
| MS4-EM1-¼-...-AD3/AD4 | | | G¼ | | | |
| MS4-EM1-x-...-AD7/AD8/AD9/AD10 | 21 | 59,1 | Gx | M8x1 | - | - |
| MS4-EM1-¼-...-AD7/AD8/AD9/AD10 | | | G¼ | | | |
| MS6-EM1-¼-...-AD1/AD2 | 31 | 103 | G¼ | M8x1 | 35,1 | 46,7 |
| MS6-EM1-y-...-AD1/AD2 | | | Gy | | | |
| MS6-EM1-½-...-AD1/AD2 | | | G½ | | | |
| MS6-EM1-¼-...-AD3/AD4 | 31 | 103 | G¼ | M12x1 | 35,1 | 55,8 |
| MS6-EM1-y-...-AD3/AD4 | | | Gy | | | |
| MS6-EM1-½-...-AD3/AD4 | | | G½ | | | |
| MS6-EM1-¼-...-AD7/AD8/AD9/AD10 | 31 | 79 | G¼ | M8x1 | - | - |
| MS6-EM1-y-...-AD7/AD8/AD9/AD10 | | | Gy | | | |
| MS6-EM1-½-...-AD7/AD8/AD9/AD10 | | | G½ | | | |

†† Attenzione: questo prodotto è conforme alle norme ISO 1179-1 e ISO 228-1

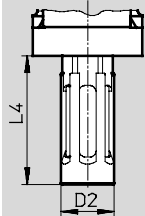
Valvole di inserimento MS4/MS6-EM1, serie MS

Foglio dati

FESTO

Dimensioni – Silenziatore

Download dati CAD → www.festo.it



| Tipo | D2 | L4 |
|---------------|------|-----|
| MS4-EM1-...-S | 19,5 | 47 |
| MS6-EM1-...-S | 28 | 106 |

| Dati di ordinazione | | | | | |
|---------------------|---------|------------|-------------------------|------------------|---------------------------|
| Dimensioni | Attacco | Standard | | Con silenziatore | |
| | | Cod. prod. | Tipo | Cod. prod. | Tipo |
| MS4 | Gx | 541262 | MS4-EM1-x ¹⁾ | 541263 | MS4-EM1-x-S ¹⁾ |
| | G¼ | 541258 | MS4-EM1-¼ ¹⁾ | 541259 | MS4-EM1-¼-S ¹⁾ |
| MS6 | G¼ | 541271 | MS6-EM1-¼ ¹⁾ | 541272 | MS6-EM1-¼-S ¹⁾ |
| | Gy | 541275 | MS6-EM1-y ¹⁾ | 541276 | MS6-EM1-y-S ¹⁾ |
| | G½ | 541267 | MS6-EM1-½ ¹⁾ | 541268 | MS6-EM1-½-S ¹⁾ |

1) Senza rame e PTFE

Valvole di inserimento MS4/MS6-EM1, serie MS



Dati di ordinazione – Gruppo modulare

Indicazioni obbligatorie →

| Codice prodotto | Serie | Dimensioni | Funzione | Attacco |
|---|-------|------------|----------|---------------------------------------|
| 541266 541279 | MS | 4 6 | EM1 | x, ¼, y, ½ AGA, AGB, AGC, AGD, AGE |
| Esempio di ordinazione 541266 | MS | 4 | EM1 | 1/4 |

| Tabella di ordinazione | | | | | | |
|------------------------|-----------------|---------------------------------|----------------------|------------|--------|--------------------|
| Dimensione modulare | [mm] | 40 | 62 | Condizioni | Codice | Inserimento codice |
| Ⓜ | Codice prodotto | 541266 | 541279 | | | |
| | Serie | Standard | | | MS | MS |
| | Dimensioni | 4 | 6 | | ∞ | |
| | Funzione | Valvola di inserimento, manuale | | | -EM1 | -EM1 |
| | Attacco | Filettatura Gx | - | | -x | |
| | | Filettatura G¼ | Filettatura G¼ | | -¼ | |
| | | - | Filettatura Gy | | -y | |
| | | - | Filettatura G½ | | -½ | |
| | | Piastra filettata Gx | - | | -AGA | |
| | | Piastra filettata G¼ | Piastra filettata G¼ | | -AGB | |
| | | Piastra filettata Gy | Piastra filettata Gy | | -AGC | |
| | | - | Piastra filettata G½ | | -AGD | |
| | - | Piastra filettata G¾ | | -AGE | | |

Trascrizione codice di ordinazione

| | | | | | | | |
|--|----|--|---|-----|--|---|--|
| | MS | | - | EM1 | | - | |
|--|----|--|---|-----|--|---|--|

Valvole di inserimento MS4/MS6-EM1, serie MS

Dati di ordinazione – Gruppo modulare

→ **Indicazioni facoltative**

| | | | | |
|--------------|---|--------------------------|------------------------|------------------------------|
| Silenziatore | Varianti manometro | Varianti scala manometro | Fissaggio | Direzione flusso alternativa |
| S | AG, A8, A4, RG, AD1...AD4, AD7...AD10 | PSI MPA | WP WPM WB WBM | Z |
| - S | - AG | - PSI | - WB | - Z |

| Tabella di ordinazione | | Dimensione modulare [mm] | 40 | 62 | Condizioni | Codice | Inserimento codice |
|------------------------------|--|--------------------------|-------------------|----|------------|--------|--------------------|
| ○ Silenziatore | Silenziatore | | | | | -S | |
| Varianti manometro | Manometro MS, bar (con adattatore) | | Manometro MS, bar | | | -AG | |
| | Adattatore per manometro EN × , senza manometro | | | | | -A8 | |
| | Adattatore per manometro EN¼, senza manometro | | | | | -A4 | |
| | Manometro integrato, campo rosso/verde | | | | | -RG | |
| | Sensore di pressione con display, connettore M8, 1 uscita di commutazione PNP, a 3 poli | | | | 1 | -AD1 | |
| | Sensore di pressione con display, connettore M8, 1 uscita di commutazione NPN, a 3 poli | | | | 1 | -AD2 | |
| | Sensore di pressione con display, connettore M12, 1 uscita di commutazione PNP, a 4 poli, uscita analogica 4...20 mA | | | | 1 | -AD3 | |
| | Sensore di pressione con display, connettore M12, 1 uscita di commutazione NPN, a 4 poli, uscita analogica 4...20 mA | | | | 1 | -AD4 | |
| | Sensore di pressione senza display, connettore M8, comparatore del valore di soglia, PNP, contatto n.a. | | | | 1 | -AD7 | |
| | Sensore di pressione senza display, connettore M8, comparatore del valore di soglia, PNP, contatto n.c. | | | | 1 | -AD8 | |
| | Sensore di pressione senza display, connettore M8, comparatore di finestra, PNP, contatto n.a. | | | | 1 | -AD9 | |
| | Sensore di pressione senza display, connettore M8, comparatore di finestra, PNP, contatto n.c. | | | | 1 | -AD10 | |
| | Varianti scala manometro | Psi | | | 2 | -PSI | |
| MPa | | | | 2 | -MPA | | |
| Fissaggio | Squadretta di fissaggio | | | 3 | -WP | | |
| | Squadretta di fissaggio | | | 3 | -WPM | | |
| | Squadretta di fissaggio | | | | -WB | | |
| | Squadretta di fissaggio | | | | -WBM | | |
| Direzione flusso alternativa | Direzione flusso da destra a sinistra | | | | | -Z | |

1 **AD1...AD4AD7...AD10**

Intervallo di misura max. 10 bar

3 **WP, WPM**

Solo con piastre filettate AGA, AGB, AGC, AGD oppure AGE

2 **PSI, MPA**

Solo con manometro AG oppure RG

Trascrizione codice di ordinazione

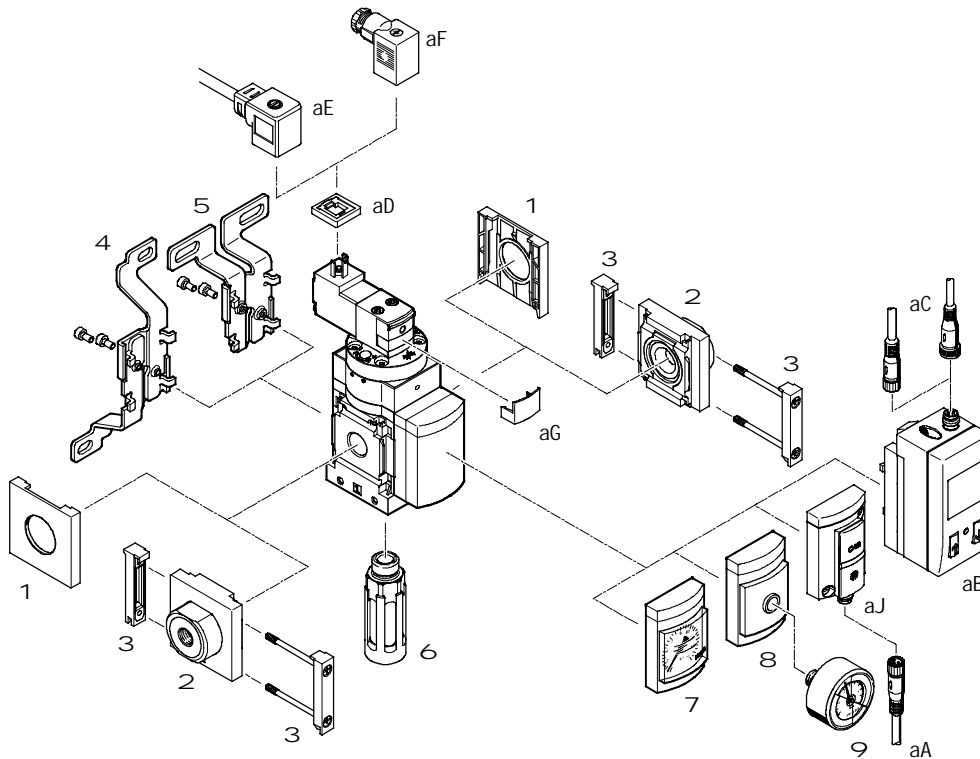
- [] - [] - [] - [] - []

Valvole di inserimento MS4/MS6-EE, serie MS

Componenti

FESTO

Valvola di inserimento MS4/MS6-EE



-H- Attenzione

Altri accessori:

- Raccordo di giunzione per la combinazione con dimensioni MS4/MS6 oppure MS9 → Internet: amv, rmv, armv
- Adattatore per montaggio su profili → Internet: ipm-80, ipm-40-80, ipm-80-80

Valvole di inserimento MS4/MS6-EE, serie MS

Componenti

| Elementi di fissaggio e accessori | | | | | | |
|-----------------------------------|--|-------------------------|-----------------------|-------------------------|-----------------------|---------------------|
| | | Unità singola | | Combinazione | | → Pagina/Internet |
| | | Senza piastra filettata | Con piastra filettata | Senza piastra filettata | Con piastra filettata | |
| 1 | Calotta protettiva MS4/6-END | ■ | - | ■ | - | ms4-end, ms6-end |
| 2 | Piastra filettata MS4/6-AG... | - | ■ | - | ■ | ms4-ag, ms6-ag |
| 3 | Raccordo di giunzione MS4/6-MV | - | ■ | ■ | ■ | ms4-mv, ms6-mv |
| 4 | Squadretta di fissaggio MS4/6-WB | ■ | ■ | - | - | ms4-wb, ms6-wb |
| 5 | Squadretta di fissaggio MS4-WBM | ■ | ■ | - | - | ms4-wbm |
| 6 | Silenziatore U | ■ | ■ | ■ | ■ | 103 |
| 7 | Manometro MS AG | ■ | ■ | ■ | ■ | 28 |
| 8 | Adattatore per manometro EN x 1/4 A8/A4 | ■ | ■ | ■ | ■ | 28 |
| 9 | Manometro MA | ■ | ■ | ■ | ■ | 103 |
| aJ | Sensore di pressione senza display AD7...AD10 | ■ | ■ | ■ | ■ | 28 |
| aA | Cavo di collegamento NEBU-M8...-LE3 | ■ | ■ | ■ | ■ | 103 |
| aB | Sensore di pressione con display AD1...AD4 | ■ | ■ | ■ | ■ | 28 |
| aC | Cavo di collegamento NEBU-M8...-LE3/NEBU-M12...-LE4 | ■ | ■ | ■ | ■ | 103 |
| aD | Guarnizione luminosa MEB-LD | ■ | ■ | ■ | ■ | 102 |
| aE | Cavo con connettore KMEB | ■ | ■ | ■ | ■ | 102 |
| aF | Connettore femmina MSSD-EB | ■ | ■ | ■ | ■ | 102 |
| aG | Clip di bloccaggio CPV18-HV | ■ | ■ | ■ | ■ | 102 |
| - | Squadretta di fissaggio MS4/6-WP/WPB/WPE/WPM | - | ■ | ■ | ■ | ms4-wp, ms6-wp |

Valvole di inserimento MS4/MS6-EE, serie MS

FESTO

Composizione del codice

| | | | | | | | | | | | |
|----------------------------------|---|----|---|---|----|---|-----|---|------|---|--|
| | | MS | 6 | - | EE | - | 1/2 | - | V110 | - | |
| Serie | | | | | | | | | | | |
| MS | Unità di manutenzione standard | | | | | | | | | | |
| Dimensioni | | | | | | | | | | | |
| 4 | Dimensione modulare 40 mm | | | | | | | | | | |
| 6 | Dimensione modulare 62 mm | | | | | | | | | | |
| Funzione di manutenzione | | | | | | | | | | | |
| EE | Valvola di inserimento ad azionamento elettrico | | | | | | | | | | |
| Attacco | | | | | | | | | | | |
| MS4 | | | | | | | | | | | |
| x | Filettatura Gx | | | | | | | | | | |
| 1/4 | Filettatura G1/4 | | | | | | | | | | |
| MS6 | | | | | | | | | | | |
| 1/4 | Filettatura G1/4 | | | | | | | | | | |
| y | Filettatura Gy | | | | | | | | | | |
| 1/2 | Filettatura G1/2 | | | | | | | | | | |
| Tensione di alimentazione | | | | | | | | | | | |
| 10V24 | Tensione di alimentazione 24 V cc | | | | | | | | | | |
| V110 | Tensione di alimentazione 110 V ca | | | | | | | | | | |
| V230 | Tensione di alimentazione 230 V ca | | | | | | | | | | |
| Silenziatore | | | | | | | | | | | |
| | Senza silenziatore | | | | | | | | | | |
| S | Silenziatore | | | | | | | | | | |

Altre varianti possono essere ordinate specificando il gruppo modulare → 28

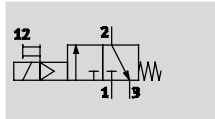
- Piastre filettate
- Tensione di alimentazione
- Varianti manometro
- Varianti scala manometro
- Fissaggio
- Direzione flusso alternativa

Valvole di inserimento MS4/MS6-EE, serie MS

FESTO

Foglio dati

Funzione



-M- Portata
1000...7000 l/min

-Q- Intervallo di temperatura
-10...+60 °C

-L- Pressione d'esercizio
4...18 bar



- Valvola di inserimento ad azionamento elettrico per alimentare e scaricare impianti pneumatici
- Con bobina, senza connettore
- 3 tipi di tensione
- Lo scarico convogliato è possibile mediante un raccordo filettato con silenziatore
- Azionatore manuale monostabile o bistabile (Variante 10V24 solo monostabile)
- Testina magnetica orientabile di 180°
- Sensore di pressione opzionale

| Dati tecnici generali | | | | | |
|---------------------------------------|--|------|------|------|------|
| Dimensioni | MS4 | | MS6 | | |
| Attacco pneumatico 1, 2 | G× | G¼ | G¼ | Gy | G½ |
| Attacco pneumatico 3 | G¼ | | G½ | | |
| Struttura e composizione | Valvola a spola | | | | |
| Fissaggio | Con accessori | | | | |
| | Montaggio in linea | | | | |
| Posizione di montaggio | Qualsiasi | | | | |
| Indicatore di pressione | Con sensore di pressione per per l'indicazione della pressione di uscita mediante LCD e uscita elettrica | | | | |
| | Con sensore di pressione per l'indicazione della pressione di uscita e uscita elettrica | | | | |
| | Con manometro per visualizzare la pressione di uscita | | | | |
| | Con manometro con scala rosso/verde per visualizzare la pressione di uscita | | | | |
| | Predisposto G¼ | | | | |
| Predisposto G× | | - | | | |
| Funzione valvola | Valvola 3/2, monostabile chiusa | | | | |
| Funzione di scarico | Non strozzato | | | | |
| Riposizionamento (ritorno) | Molla meccanica | | | | |
| Indicazione posizione di commutazione | Con accessori | | | | |
| Azionamento | Diretto | | | | |
| Servopilotaggio | Interno | | | | |
| Direzione di flusso | Non reversibile | | | | |
| Valore c [l/(s*bar)] | 4,5 | 9,5 | 11,0 | 22,0 | 29,0 |
| Valore b | 0,5 | 0,44 | 0,5 | 0,5 | 0,4 |

+H- Attenzione: questo prodotto è conforme alle norme ISO 1179-1 e ISO 228-1

| Caratteristiche elettriche | | |
|-----------------------------|--|---|
| Dimensioni | MS4 | MS6 |
| Caratteristiche bobina | V24 | 24 V cc: 2,5 W; oscillazioni ammissibili della tensione ±10% |
| | 10V24 | 24 V cc: 2,5 W; oscillazioni ammissibili della tensione ±10% |
| | V110 | 110 V ca: 50/60 Hz; potenza di spunto 3,0 W; potenza di mantenimento 2,4 W; oscillazioni ammissibili della tensione ±10% |
| | V230 | 230 V ca: 50/60 Hz; potenza di spunto 3,0 W; potenza di mantenimento 2,4 W; oscillazioni ammissibili della tensione -14%/+10% |
| Connessione elettrica | Connettore quadrato a norme DIN EN 175301-803, forma C | |
| Grado di protezione bobina | IP65 | |
| Durata dell'inserimento [%] | 100 | |

Valvole di inserimento MS4/MS6-EE, serie MS

FESTO

Foglio dati

| Portata nominale normale $q_{nN}^{1)}$ [l/min] | | | | | |
|--|------|------|------|------|------|
| Dimensioni | MS4 | | MS6 | | |
| Attacco pneumatico | Gx | G¼ | G¼ | Gy | G½ |
| Nella direzione di flusso principale 1 > 2 | 1000 | 2000 | 2600 | 5500 | 7000 |
| nella direzione di scarico 2 > 3 | 1600 | 1600 | 7000 | 6200 | 5500 |

1) Misurata a $p_1 = 6$ bar e $p_2 = 5$ bar, $\Delta p = 1$ bar

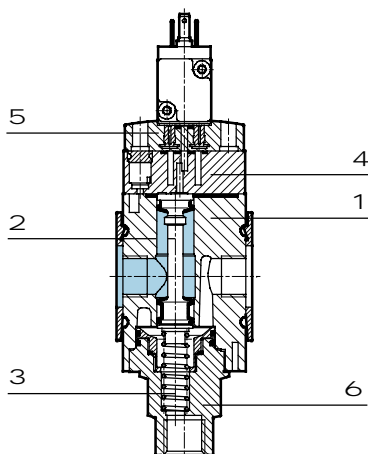
| Condizioni d'esercizio e ambientali | | | | | | |
|--|--|------------------------------------|---------------------------------|-----------|-------------------------------|---------|
| Variante | Caratteristiche bobina V24, V110, V230 | | Caratteristiche bobina 10V24 | | Sensore di pressione AD... | |
| | MS4 | MS6 | MS4 | MS6 | MS4 | MS6 |
| Pressione d'esercizio [bar] | 4...14 (4...10 con silenziatore S) | 4...18 (4...10 con silenziatore S) | 4...10 | 4...10 | 4...10 | 4...10 |
| Fluido | Aria compressa filtrata, oppure gas inerti, lubrificata o non lubrificata, capacità filtrante 40µm | | | | | |
| Temperatura ambiente [°C] | -10...+60 | -10...+60 | -10...+50 | -10...+50 | 0...+50 | 0...+50 |
| Temperatura del fluido [°C] | -10...+60 | -10...+60 | -10...+50 | -10...+50 | 0...+50 | 0...+50 |
| Resistenza alla corrosione CRC ¹⁾ | 2 | | | | | |

1) Classe di resistenza alla corrosione 2 a norme Festo 940 070
Componenti soggetti a media corrosione. Componenti esterni, con funzione prevalentemente decorativa, a contatto diretto con l'atmosfera industriale normale o con fluidi come refrigeranti e lubrificanti.

| Pesi [g] | | |
|---|-----|-----|
| Dimensioni | MS4 | MS6 |
| Valvola di inserimento | 273 | 740 |
| Valvola di inserimento con silenziatore S | 289 | 816 |

Materiali

Disegno funzionale



| Valvola di inserimento | | |
|------------------------|--------------------|---|
| 1 | Corpo | Alluminio pressofuso |
| 2 | Pistone | NBR/alluminio |
| 3 | Molle | Acciaio inossidabile fortemente legato |
| 4 | Coperchio chiusura | PA |
| 5 | Piastra | PA |
| 6 | Bussola chiusura | PA |
| - | Guarnizioni | NBR |
| Note materiale | | Conformità RoHS |
| | | Senza rame e PTFE (non con variante AG, 10V24 oppure AD...) |

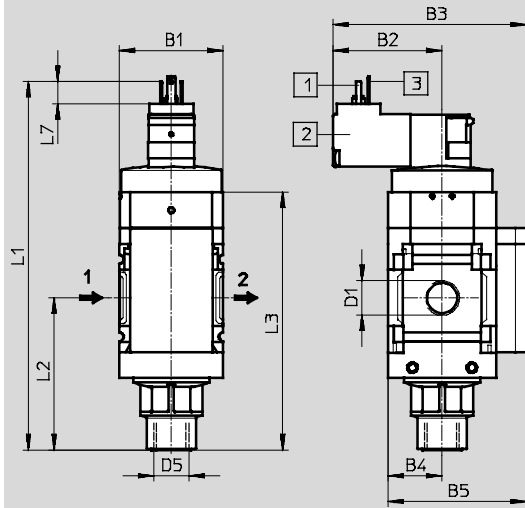
Valvole di inserimento MS4/MS6-EE, serie MS

Foglio dati

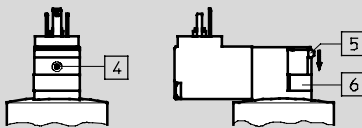
FESTO

Dimensioni- Standard

Download dati CAD → www.festo.it



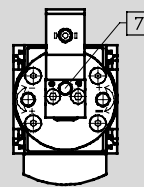
Tensione di alimentazione V24/V110/V230



-H- Attenzione

Per azionatore manuale bistabile, rimuovere copertura grigia 6 e premere il cursore 5 verso il basso.

Tensione di alimentazione 10V24



- 1 Attacco connettore a norma EN 175301-803
- 2 Testina magnetica orientabile di 180°, quindi magnete rivolto in avanti
- 3 PIN solo per testine magnetiche 110 V e 230 V
- 4 Azionatore manuale, monostabile (alla fornitura)
- 5 Cursore
- 6 Copertura
- 7 Azionatore manuale, solo monostabile

→ Direzione di flusso

| Tipo | B1 | B2 | | B3 | | B4 | B5 | D1 | D5 | L1 | | L2 | L3 | L7 |
|----------|----|-------|-----------------------|-------|-----------------------|----|----|----|----|-------|-----------------------|------|-----|-----|
| | | 10V24 | V24/ V110/ V230 | 10V24 | V24/ V110/ V230 | | | | | 10V24 | V24/ V110/ V230 | | | |
| MS4-EE-x | 40 | 34,9 | 42,2 | 67,9 | 75,2 | 21 | 54 | Gx | G¼ | 140,4 | 142,8 | 58,9 | 100 | 8,6 |
| MS4-EE-¼ | | | | | | | | G¼ | | | | | | |
| MS6-EE-¼ | 62 | 44,7 | 52 | 89,7 | 97 | 31 | 76 | G¼ | G½ | 183,2 | 185,6 | 84 | 143 | 8,6 |
| MS6-EE-y | | | | | | | | Gy | | | | | | |
| MS6-EE-½ | | | | | | | | G½ | | | | | | |

-H- Attenzione: questo prodotto è conforme alle norme ISO 1179-1 e ISO 228-1

Valvole di inserimento MS4/MS6-EE, serie MS

Foglio dati

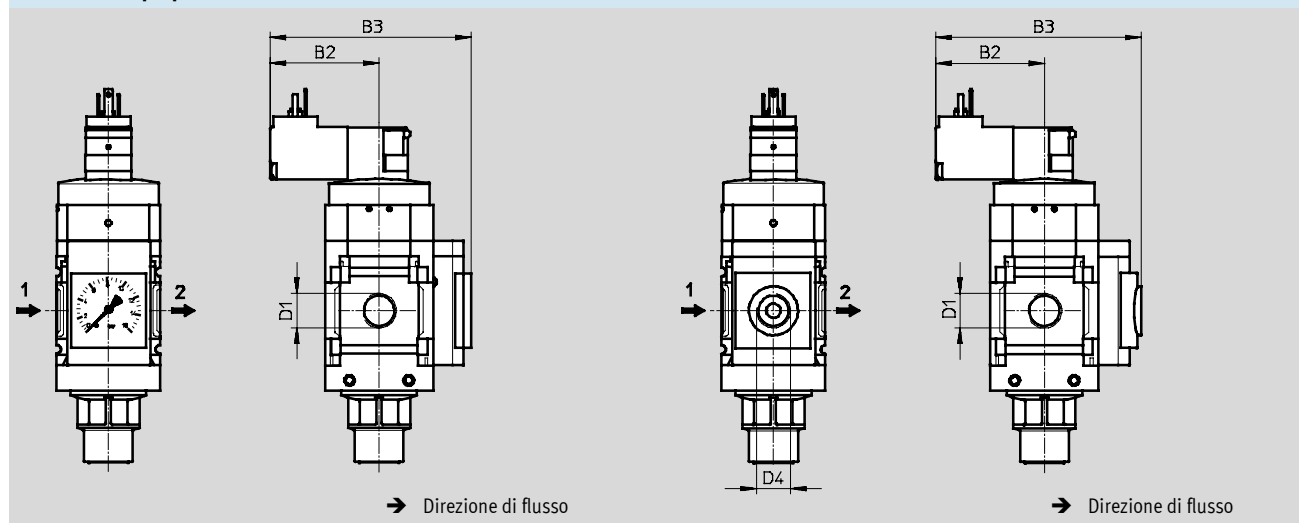
FESTO

Dimensioni – Varianti manometro

Download dati CAD → www.festo.it

Manometro integrato MS con scala standard AG oppure scala rosso/verde RG, unità di misura [bar]

Adattatore A8/A4 per manometro EN x 1/4, senza manometro



| Tipo | B2 | | B3 | | D1 | D4 |
|-------------------|-------|---------------|-------|---------------|------|------|
| | 10V24 | V24/V110/V230 | 10V24 | V24/V110/V230 | | |
| MS4-EE-x ...-AG | 34,9 | 42,2 | 78,9 | 86,2 | Gx | - |
| MS4-EE-1/4 ...-AG | | | | | G1/4 | |
| MS4-EE-x ...-RG | 34,9 | 42,2 | 80,4 | 87,7 | Gx | - |
| MS4-EE-1/4 ...-RG | | | | | G1/4 | |
| MS4-EE-x ...-A8 | 34,9 | 42,2 | 72,4 | 79,7 | Gx | Gx |
| MS4-EE-1/4 ...-A8 | | | | | G1/4 | |
| MS4-EE-x ...-A4 | 34,9 | 42,2 | 72,4 | 79,7 | Gx | G1/4 |
| MS4-EE-1/4 ...-A4 | | | | | G1/4 | |
| MS6-EE-1/4 ...-AG | 44,7 | 52 | 98,7 | 106 | G1/4 | - |
| MS6-EE-y ...-AG | | | | | Gy | |
| MS6-EE-1/2 ...-AG | | | | | G1/2 | |
| MS6-EE-1/4 ...-RG | 44,7 | 52 | 100,2 | 107,5 | G1/4 | - |
| MS6-EE-y ...-RG | | | | | Gy | |
| MS6-EE-1/2 ...-RG | | | | | G1/2 | |
| MS6-EE-1/4 ...-A4 | 44,7 | 52 | 92,3 | 99,6 | G1/4 | G1/4 |
| MS6-EE-y ...-A4 | | | | | Gy | |
| MS6-EE-1/2 ...-A4 | | | | | G1/2 | |

†† Attenzione: questo prodotto è conforme alle norme ISO 1179-1 e ISO 228-1

Valvole di inserimento MS4/MS6-EE, serie MS

Foglio dati



Dimensioni – Varianti manometro Download dati CAD → www.festo.it
 Sensore di pressione con display LCD AD1...AD4 Foglio dati → Internet: [sde1](#)

→ Direzione di flusso

Variante AD1:
SDE1-D10-G2-MS-L-P1-M8 con connettore M8x1 a 3 poli, 1 uscita di commutazione PNP

Variante AD2:
SDE1-D10-G2-MS-L-N1-M8 con connettore M8x1 a 3 poli, 1 uscita di commutazione NPN

Variante AD3:
SDE1-D10-G2-MS-L-PI-M12 con connettore M12x1 a 4 poli, 1 uscita di commutazione PNP e 4...20 mA analogica

Variante AD4:
SDE1-D10-G2-MS-L-NI-M12 con connettore M12x1 a 4 poli, 1 uscita di commutazione NPN e 4...20 mA analogica

| Tipo | B2 | | B3 | | B4 | B5 | D1 | D6 | L5 | L6 |
|---------------------|-------|-----------------------|-------|-----------------------|----|------|----|-------|------|------|
| | 10V24 | V24/ V110/ V230 | 10V24 | V24/ V110/ V230 | | | | | | |
| MS4-EE-x ...AD1/AD2 | 34,9 | 42,2 | 96,5 | 103,8 | 21 | 82,6 | Gx | M8x1 | 35,1 | 46,7 |
| MS4-EE-¼...AD1/AD2 | | | | | | | G¼ | | | |
| MS4-EE-x ...AD3/AD4 | 34,9 | 42,2 | 96,5 | 103,8 | 21 | 82,6 | Gx | M12x1 | 35,1 | 55,8 |
| MS4-EE-¼...AD3/AD4 | | | | | | | G¼ | | | |
| MS6-EE-¼...AD1/AD2 | 44,7 | 52 | 116,7 | 124 | 31 | 103 | G¼ | M8x1 | 35,1 | 46,7 |
| MS6-EE-y ...AD1/AD2 | | | | | | | Gy | | | |
| MS6-EE-½...AD1/AD2 | | | | | | | G½ | | | |
| MS6-EE-¼...AD3/AD4 | 44,7 | 52 | 116,7 | 124 | 31 | 103 | G¼ | M12x1 | 35,1 | 55,8 |
| MS6-EE-y ...AD3/AD4 | | | | | | | Gy | | | |
| MS6-EE-½...AD3/AD4 | | | | | | | G½ | | | |

†† Attenzione: questo prodotto è conforme alle norme ISO 1179-1 e ISO 228-1

Valvole di inserimento MS4/MS6-EE, serie MS

Foglio dati

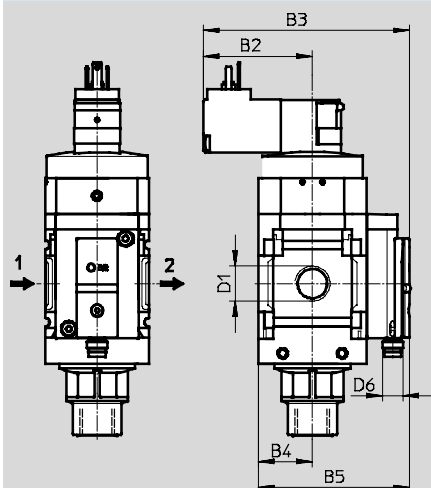
FESTO

Dimensioni – Varianti manometro

Download dati CAD → www.festo.it

Sensore di pressione senza display LCD (solo indicazione dello stato di commutazione) AD7...AD10

Foglio dati → Internet: sde5



→ Direzione di flusso

Variante AD7:
SDE5-D10-0-...-P-M8 con
connettore 3 poli M8x1,
comparatore del valore di soglia, 1
uscita di commutazione PNP,
contatto n.a.

Variante AD9:
SDE5-D10-03-...-P-M8 con
connettore 3 poli M8x1,
comparatore di finestra, 1 uscita di
commutazione PNP, contatto n.a.

Variante AD8:
SDE5-D10-C-...-P-M8 con
connettore 3 poli M8x1,
comparatore del valore di soglia, 1
uscita di commutazione PNP,
contatto n.c.

Variante AD10:
SDE5-D10-C3-...-P-M8 con
connettore 3 poli M8x1,
comparatore di finestra, 1 uscita di
commutazione PNP, contatto n.c.

| Tipo | B2 | | B3 | | B4 | B5 | D1 | D6 |
|-------------------------------|-------|-----------------------|-------|-----------------------|----|------|----|------|
| | 10V24 | V24/ V110/ V230 | 10V24 | V24/ V110/ V230 | | | | |
| MS4-EE-x ...-AD7/AD8/AD9/AD10 | 34,9 | 42,2 | 73 | 80,3 | 21 | 59,1 | Gx | M8x1 |
| MS4-EE-¼...-AD7/AD8/AD9/AD10 | | | | | | | G¼ | |
| MS6-EE-¼...-AD7/AD8/AD9/AD10 | 44,7 | 52 | 92,9 | 100,2 | 31 | 79 | G¼ | M8x1 |
| MS6-EE-y ...-AD7/AD8/AD9/AD10 | | | | | | | Gy | |
| MS6-EE-½...-AD7/AD8/AD9/AD10 | | | | | | | G½ | |

†- Attenzione: questo prodotto è conforme alle norme ISO 1179-1 e ISO 228-1

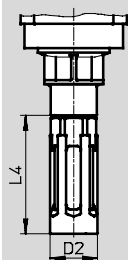
Valvole di inserimento MS4/MS6-EE, serie MS

Foglio dati

FESTO

Dimensioni – Silenziatore

Download dati CAD → www.festo.it



| Tipo | D2 | L4 |
|--------------|------|------|
| MS4-EE-...-S | 19,5 | 48,5 |
| MS6-EE-...-S | 28 | 106 |

Dati di ordinazione

| Dimensioni | Attacco | Senza silenziatore | | Con silenziatore | |
|---|---------|--------------------|-----------------------------|------------------|-------------------------------|
| | | Cod. prod. | Tipo | Cod. prod. | Tipo |
| Tensione di alimentazione 24 V cc | | | | | |
| MS4 | Gx | 542580 | MS4-EE-x-10V24 | 542600 | MS4-EE-x-10V24-S |
| | G¼ | 542578 | MS4-EE-¼-10V24 | 542598 | MS4-EE-¼-10V24-S |
| MS6 | G¼ | 542584 | MS6-EE-¼-10V24 | 542604 | MS6-EE-¼-10V24-S |
| | Gy | 542586 | MS6-EE-y-10V24 | 542606 | MS6-EE-y-10V24-S |
| | G½ | 542582 | MS6-EE-½-10V24 | 542602 | MS6-EE-½-10V24-S |
| Tensione di alimentazione 110 V ca | | | | | |
| MS4 | Gx | 529541 | MS4-EE-x-V110 ¹⁾ | 538725 | MS4-EE-x-V110-S ¹⁾ |
| | G¼ | 529535 | MS4-EE-¼-V110 ¹⁾ | 538719 | MS4-EE-¼-V110-S ¹⁾ |
| MS6 | G¼ | 529829 | MS6-EE-¼-V110 ¹⁾ | 538737 | MS6-EE-¼-V110-S ¹⁾ |
| | Gy | 529835 | MS6-EE-y-V110 ¹⁾ | 538743 | MS6-EE-y-V110-S ¹⁾ |
| | G½ | 529823 | MS6-EE-½-V110 ¹⁾ | 538731 | MS6-EE-½-V110-S ¹⁾ |
| Tensione di alimentazione 230 V ca | | | | | |
| MS4 | Gx | 529543 | MS4-EE-x-V230 ¹⁾ | 538727 | MS4-EE-x-V230-S ¹⁾ |
| | G¼ | 529537 | MS4-EE-¼-V230 ¹⁾ | 538721 | MS4-EE-¼-V230-S ¹⁾ |
| MS6 | G¼ | 529831 | MS6-EE-¼-V230 ¹⁾ | 538739 | MS6-EE-¼-V230-S ¹⁾ |
| | Gy | 529837 | MS6-EE-y-V230 ¹⁾ | 538745 | MS6-EE-y-V230-S ¹⁾ |
| | G½ | 529825 | MS6-EE-½-V230 ¹⁾ | 538733 | MS6-EE-½-V230-S ¹⁾ |

1) Senza rame e PTFE

Valvole di inserimento MS4/MS6-EE, serie MS

FESTO

Dati di ordinazione – Gruppo modulare

Indicazioni obbligatorie →

| Codice prodotto | Serie | Dimensioni | Funzione | Attacco | Tensione di alimentazione |
|-------------------------------|-------|------------|----------|--|------------------------------|
| 527709 527682 | MS | 4 6 | EE | x, ¼, y, ½, AGA, AGB, AGC, AGD, AGE | V24 10V24 V110 V230 |
| Esempio di ordinazione | | | | | |
| 527709 | MS | 4 | - EE | - AGB | - V24 |

| Tabella di ordinazione | | | | | | |
|------------------------|--|--|----------------------|------------|--------|--------------------|
| Dimensione modulare | [mm] | 40 | 62 | Condizioni | Codice | Inserimento codice |
| ☉ | Codice prodotto | 527709 | 527682 | | | |
| | Serie | Standard | | | MS | MS |
| | Dimensioni | 4 | 6 | | ... | |
| | Funzione | Valvola di inserimento, elettrica | | | -EE | -EE |
| | Attacco | Filettatura Gx | - | | -X | |
| | | Filettatura G¼ | Filettatura G¼ | | -¼ | |
| | | - | Filettatura Gy | | -Y | |
| | | - | Filettatura G½ | | -½ | |
| | | Piastra filettata Gx | - | | -AGA | |
| | | Piastra filettata G¼ | Piastra filettata G¼ | | -AGB | |
| | | Piastra filettata Gy | Piastra filettata Gy | | -AGC | |
| | | - | Piastra filettata G½ | | -AGD | |
| | - | Piastra filettata G¾ | | -AGE | | |
| | Tensione di alimentazione | 24 V cc (configurazione attacchi a norme EN 175301) | | | -V24 | |
| | | 4...14 bar | 4...18 bar | | | |
| | | 24 V cc (configurazione attacchi a norme EN 175301) | | 1 | -10V24 | |
| | | 4...10 bar | 4...10 bar | | | |
| | | 110 V ca (configurazione attacchi a norme EN 175301) | | | -V110 | |
| | | 4...14 bar | 4...18 bar | | | |
| | 230 V ca (configurazione attacchi a norme EN 175301) | | | -V230 | | |
| | 4...14 bar | 4...18 bar | | | | |

1 10V24 Pressione ingresso max. 10 bar

Trascrizione codice di ordinazione

| | | | | | | |
|--|----|--|------|--|---|--|
| | MS | | - EE | | - | |
|--|----|--|------|--|---|--|

Valvole di inserimento MS4/MS6-EE, serie MS

Dati di ordinazione – Gruppo modulare

→ **Indicazioni facoltative**

| | | | | |
|--------------|---|--------------------------|------------------------|------------------------------|
| Silenziatore | Varianti manometro | Varianti scala manometro | Fissaggio | Direzione flusso alternativa |
| S | AG, A8, A4, RG, AD1, AD2, AD3, AD4, AD7, AD8, AD9, AD10 | PSI MPA | WP WPM WB WBM | Z |
| - S | - AG | - PSI | - WP | - Z |

| Tabella di ordinazione | | Dimensione modulare [mm] | | Condizioni | Codice | Inserimento codice |
|------------------------------|--|--------------------------|----|------------|--------|--------------------|
| | | 40 | 62 | | | |
| ○ Silenziatore | Silenziatore | | | | -S | |
| Varianti manometro | Manometro MS, (con adattatore) | Manometro MS | | | -AG | |
| | Adattatore per manometro EN x , senza manometro | - | | | -A8 | |
| | Adattatore per manometro EN¼, senza manometro | | | | -A4 | |
| | Manometro integrato, campo rosso/verde | | | | -RG | |
| | Sensore di pressione con display, connettore M8, 1 uscita di commutazione PNP, a 3 poli | | | 2 | -AD1 | |
| | Sensore di pressione con display, connettore M8, 1 uscita di commutazione NPN, a 3 poli | | | 2 | -AD2 | |
| | Sensore di pressione con display, connettore M12, 1 uscita di commutazione PNP, a 4 poli, uscita analogica 4...20 mA | | | 2 | -AD3 | |
| | Sensore di pressione con display, connettore M12, 1 uscita di commutazione NPN, a 4 poli, uscita analogica 4...20 mA | | | 2 | -AD4 | |
| | Sensore di pressione senza display, connettore M8, comparatore del valore di soglia, PNP, contatto n.a. | | | 2 | -AD7 | |
| | Sensore di pressione senza display, connettore M8, comparatore del valore di soglia, PNP, contatto n.c. | | | 2 | -AD8 | |
| | Sensore di pressione senza display, connettore M8, comparatore di finestra, PNP, contatto n.a. | | | 2 | -AD9 | |
| | Sensore di pressione senza display, connettore M8, comparatore di finestra, PNP, contatto n.c. | | | 2 | -AD10 | |
| | Varianti scala manometro | Psi | | | 3 | -PSI |
| MPa | | | | 3 | -MPA | |
| Fissaggio | Squadretta di fissaggio | | | 4 | -WP | |
| | Squadretta di fissaggio | | | 4 | -WPM | |
| | Squadretta di fissaggio | | | | -WB | |
| | Squadretta di fissaggio | - | | | -WBM | |
| Direzione flusso alternativa | Direzione flusso da destra a sinistra | | | | -Z | |

2 **AD1...AD4,AD7...AD10**

Intervallo di misura max. 10 bar

3 **PSI, MPA** Solo con manometro AG oppure RG

4 **WP, WPM**

Solo con piastre filettate AGA, AGB, AGC, AGD oppure AGE

Trascrizione codice di ordinazione

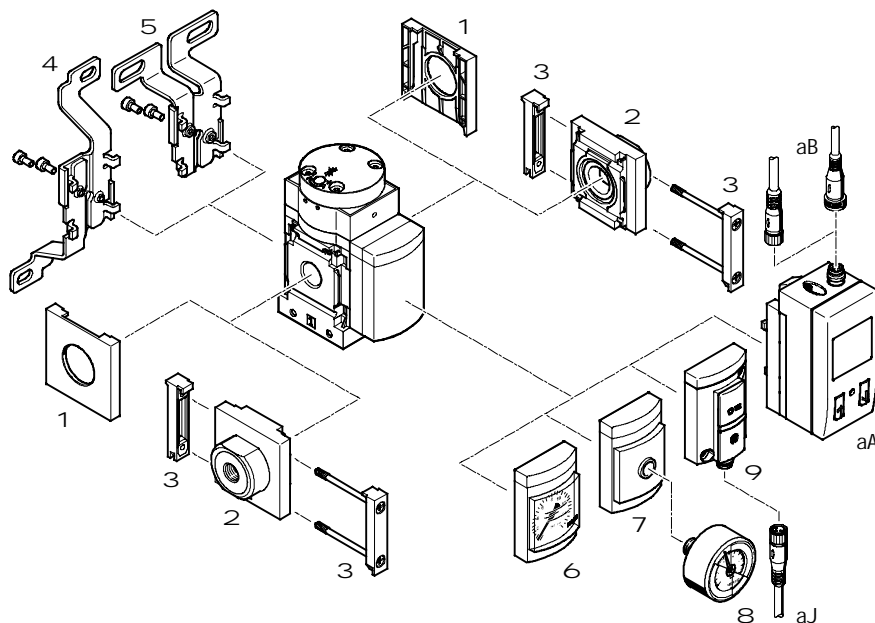
- - - - -

Valvole di inserimento progressivo MS4/MS6-DL, serie MS

Componenti

FESTO

Valvola di inserimento progressivo MS4/MS6-DL



-H- Attenzione

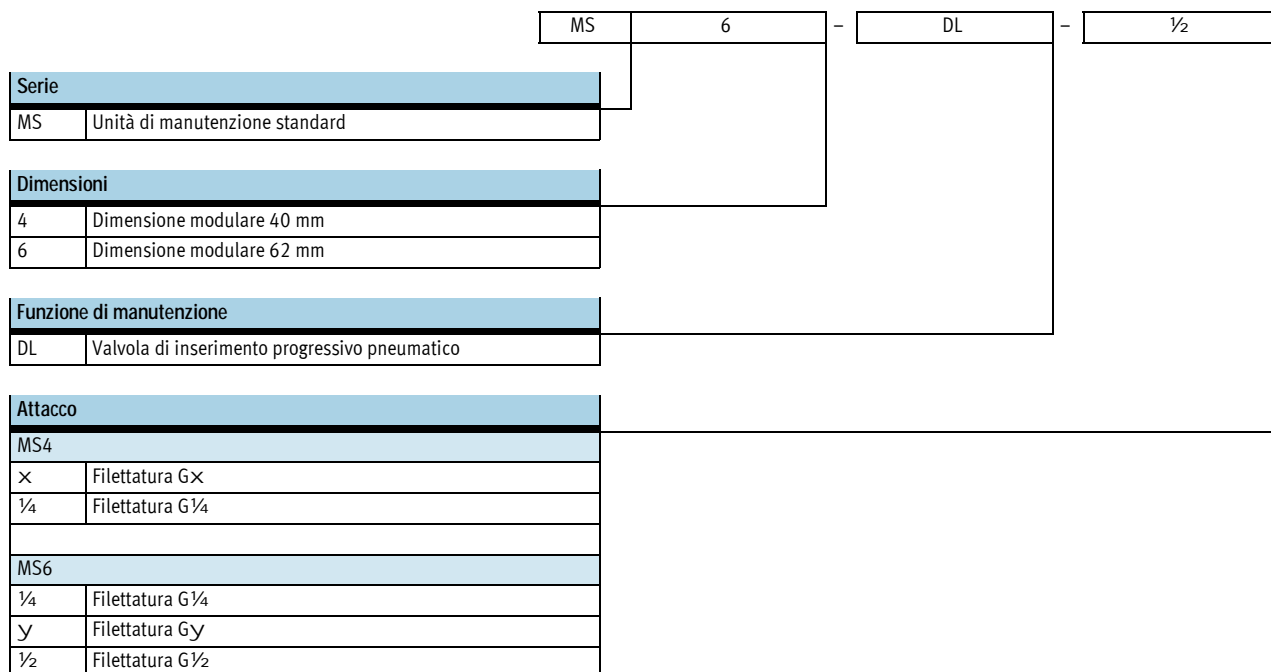
Altri accessori:

- Raccordo di giunzione per la combinazione con dimensioni MS4/MS6 oppure MS9 → Internet: amv, rmv, armv
- Adattatore per montaggio su profili → Internet: ipm-80, ipm-40-80, ipm-80-80

| Elementi di fissaggio e accessori | | Unità singola | | Combinazione | | → Pagina/Internet |
|-----------------------------------|---|-------------------------|-----------------------|-------------------------|-----------------------|-------------------|
| | | Senza piastra filettata | Con piastra filettata | Senza piastra filettata | Con piastra filettata | |
| 1 | Calotta protettiva MS4/6-END | ■ | - | ■ | - | ms4-end, ms6-end |
| 2 | Piastra filettata MS4/6-AG... | - | ■ | - | ■ | ms4-ag, ms6-ag |
| 3 | Raccordo di giunzione MS4/6-MV | - | ■ | ■ | ■ | ms4-mv, ms6-mv |
| 4 | Squadretta di fissaggio MS4/6-WB | ■ | ■ | - | - | ms4-wb, ms6-wb |
| 5 | Squadretta di fissaggio MS4-WBM | ■ | ■ | - | - | ms4-wbm |
| 6 | Manometro MS AG | ■ | ■ | ■ | ■ | 36 |
| 7 | Adattatore per manometro EN x 1/4 A8/A4 | ■ | ■ | ■ | ■ | 36 |
| 8 | Manometro MA | ■ | ■ | ■ | ■ | 103 |
| 9 | Sensore di pressione senza display AD7...AD10 | ■ | ■ | ■ | ■ | 36 |
| aJ | Cavo di collegamento NEBU-M8...-LE3 | ■ | ■ | ■ | ■ | 103 |
| aA | Sensore di pressione con display AD1...AD4 | ■ | ■ | ■ | ■ | 36 |
| aB | Cavo di collegamento NEBU-M8...-LE3/NEBU-M12...-LE4 | ■ | ■ | ■ | ■ | 103 |
| - | Squadretta di fissaggio MS4/6-WP/WPB/WPE/WPM | - | ■ | ■ | ■ | ms4-wp, ms6-wp |

Valvole di inserimento progressivo MS4/MS6-DL, serie MS

Composizione del codice



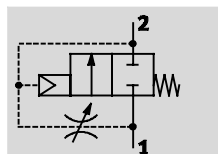
Altre varianti possono essere ordinate specificando il gruppo modulare → 36

- Piastre filettate
- Varianti manometro
- Varianti scala manometro
- Fissaggio
- Direzione flusso alternativa

Valvole di inserimento progressivo MS4/MS6-DL, serie MS

Foglio dati

Funzione



-M- Portata
1000...6450 l/min

-Q- Intervallo di temperatura
-10...+60 °C

-L- Pressione d'esercizio
4...18 bar



La durata dell'aumento della pressione viene impostata con il regolatore sul coperchio della valvola. La pressione p2 aumenta gradualmente in funzione della

strozzatura regolata. Quando viene raggiunta la pressione di commutazione, si apre la sede principale.

- Valvola di inserimento progressivo, ad azionamento pneumatico, per l'alimentazione e lo scarico controllato di impianti pneumatici (per l'utilizzo con le valvole di inserimento EM1 ed EE)
- Gli attuatori si portano nella posizione di partenza lentamente e in sicurezza
- Si evitano così movimenti improvvisi e inaspettati
- Apertura della sede principale a circa il 50% della pressione di ingresso
- Ritardo di commutazione regolabile
- Sensore di pressione opzionale

| Dati tecnici generali | | | | | |
|----------------------------|--|------|-------|-------|-------|
| Dimensioni | MS4 | | MS6 | | |
| Attacco pneumatico 1, 2 | Gx | G¼ | G¼ | Gy | G½ |
| Struttura e composizione | Valvola a spola | | | | |
| Fissaggio | Con accessori | | | | |
| | Montaggio in linea | | | | |
| Posizione di montaggio | Qualsiasi | | | | |
| Indicatore di pressione | Con sensore di pressione per per l'indicazione della pressione di uscita mediante LCD e uscita elettrica | | | | |
| | Con sensore di pressione per l'indicazione della pressione di uscita e uscita elettrica | | | | |
| | Con manometro per visualizzare la pressione di uscita | | | | |
| | Con manometro con scala rosso/verde per visualizzare la pressione di uscita | | | | |
| | Predisposto G¼ | | | | |
| | Predisposto Gx | | - | | |
| Funzione valvola | Valvola 2/2 | | | | |
| Funzione di scarico | Strozzata | | | | |
| Riposizionamento (ritorno) | Molla meccanica | | | | |
| Azionamento | Diretto | | | | |
| Servopilotaggio | Esterno | | | | |
| Direzione di flusso | Non reversibile | | | | |
| Valore C [l/(s*bar)] | 4,6 | 9,6 | 11,22 | 21,05 | 28,97 |
| Valore b | 0,5 | 0,45 | 0,54 | 0,48 | 0,39 |

†- Attenzione: questo prodotto è conforme alle norme ISO 1179-1 e ISO 228-1

| Portata nominale normale qn ¹⁾ [l/min] | | | | | |
|---|------|------|------|------|------|
| Dimensioni | MS4 | | MS6 | | |
| Attacco pneumatico | Gx | G¼ | G¼ | Gy | G½ |
| Nella direzione di flusso principale 1 > 2 | 1000 | 2000 | 2800 | 5050 | 6450 |
| nella direzione di scarico 2 > 1 | 1000 | 2000 | 2800 | 5050 | 6400 |

1) Misurata a p1 = 6 bar e p2 = 5 bar, Δp = 1 bar

Valvole di inserimento progressivo MS4/MS6-DL, serie MS

Foglio dati

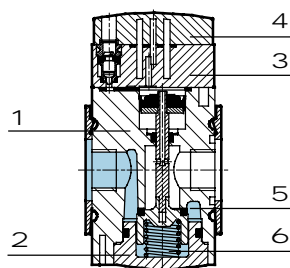
| Condizioni d'esercizio e ambientali | | | | |
|--|--|-----------|----------------------------|---------|
| Variante | Standard | | Sensore di pressione AD... | |
| Dimensioni | MS4 | MS6 | MS4 | MS6 |
| Pressione d'esercizio [bar] | 4...14 | 4...18 | 4...10 | 4...10 |
| Fluido | Aria compressa filtrata, oppure gas inerti, lubrificata o non lubrificata, capacità filtrante 40µm | | | |
| Temperatura ambiente [°C] | -10...+60 | -10...+60 | 0...+50 | 0...+50 |
| Temperatura del fluido [°C] | -10...+60 | -10...+60 | 0...+50 | 0...+50 |
| Resistenza alla corrosione CRC ¹⁾ | 2 | | | |

1) Classe di resistenza alla corrosione 2 a norme Festo 940 070
Componenti soggetti a media corrosione. Componenti esterni, con funzione prevalentemente decorativa, a contatto diretto con l'atmosfera industriale normale o con fluidi come refrigeranti e lubrificanti.

| Pesi [g] | | |
|------------------------------------|-----|-----|
| Dimensioni | MS4 | MS6 |
| Valvola di inserimento progressivo | 213 | 650 |

Materiali

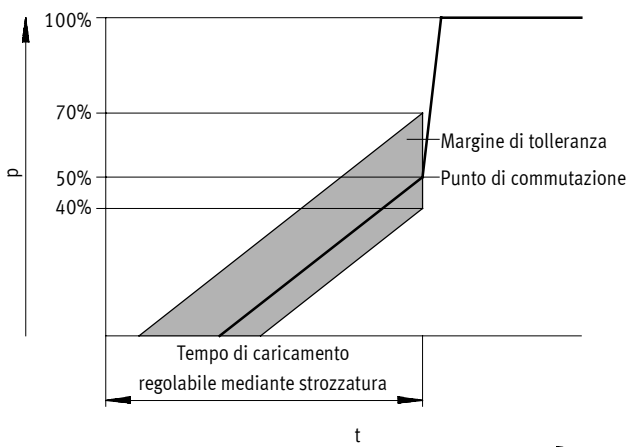
Disegno funzionale



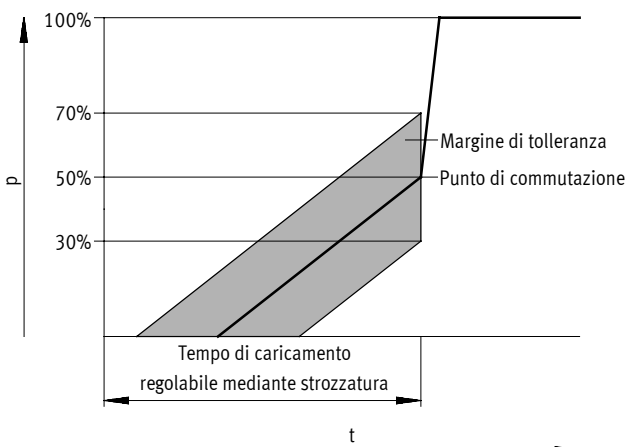
| Valvola di inserimento progressivo | | |
|------------------------------------|--------------------|--|
| 1 | Corpo | Alluminio pressofuso |
| 2 | Base | PET |
| 3 | Coperchio chiusura | PA |
| 4 | Piastra | PA |
| 5 | Sede | Alluminio |
| 6 | Molle | Acciaio per molle |
| - | Guarnizioni | NBR |
| Note materiale | | Conformità RoHS |
| | | Senza rame e PTFE (non con variante AG oppure AD...) |

Punto di commutazione – Pressione p in funzione del tempo t

MS4



MS6



-H- Attenzione

La tolleranza indicata +20%/-10% del punto di commutazione si riferisce alla pressione d'esercizio p1.

Esempio: con una pressione d'esercizio di 4 bar è ammissibile un punto di commutazione compreso tra 1,6 e 2,8 bar.

-H- Attenzione

La tolleranza indicata +20%/-20% del punto di commutazione si riferisce alla pressione d'esercizio p1.

Esempio: con una pressione d'esercizio di 4 bar è ammissibile un punto di commutazione compreso tra 1,2 e 2,8 bar.

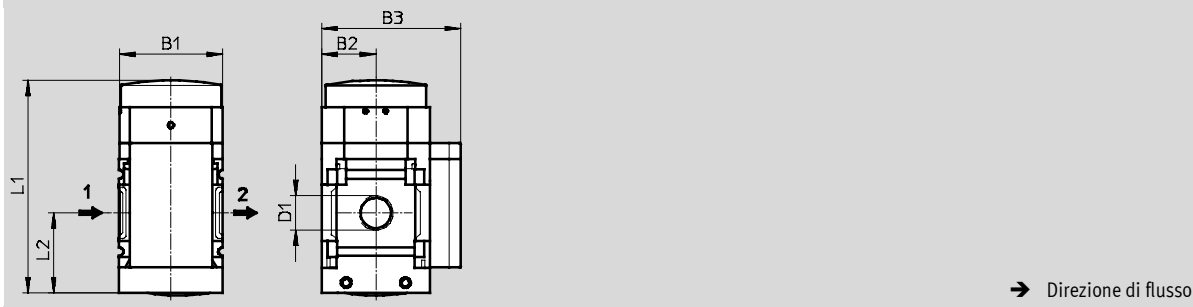
Valvole di inserimento progressivo MS4/MS6-DL, serie MS

Foglio dati

FESTO

Dimensioni- Standard

Download dati CAD → www.festo.it



| Tipo | B1 | B2 | B3 | D1 | L1 | L2 |
|----------|----|----|----|----|------|----|
| MS4-DL-X | 40 | 21 | 54 | Gx | 82,7 | 31 |
| MS4-DL-¼ | | | | G¼ | | |
| MS6-DL-¼ | 62 | 31 | 76 | G¼ | 116 | 45 |
| MS6-DL-y | | | | Gy | | |
| MS6-DL-½ | | | | G½ | | |

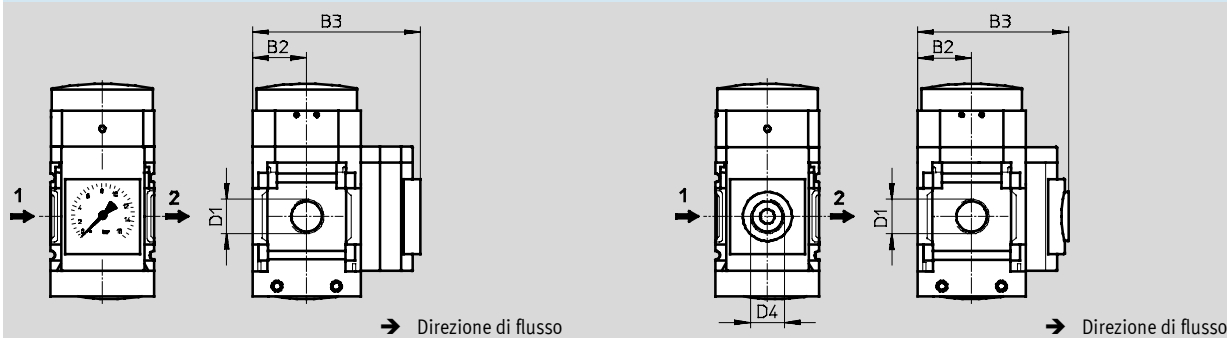
⊕- Attenzione: questo prodotto è conforme alle norme ISO 1179-1 e ISO 228-1

Dimensioni – Varianti manometro

Download dati CAD → www.festo.it

Manometro integrato MS con scala standard AG oppure scala rosso/verde RG, unità di misura [bar]

Adattatore A8/A4 per manometro EN x ¼, senza manometro



| Tipo | B2 | B3 | D1 | D4 |
|-----------------|----|------|----|----|
| MS4-DL-X ...-AG | 21 | 65 | Gx | - |
| MS4-DL-¼ ...-AG | | | G¼ | |
| MS4-DL-X ...-RG | 21 | 66,5 | Gx | - |
| MS4-DL-¼ ...-RG | | | G¼ | |
| MS4-DL-X ...-A8 | 21 | 58,5 | Gx | Gx |
| MS4-DL-¼ ...-A8 | | | G¼ | |
| MS4-DL-X ...-A4 | 21 | 58,5 | Gx | G¼ |
| MS4-DL-¼ ...-A4 | | | G¼ | |
| MS6-DL-¼ ...-AG | 31 | 85 | G¼ | - |
| MS6-DL-y ...-AG | | | Gy | |
| MS6-DL-½ ...-AG | | | G½ | |
| MS6-DL-¼ ...-RG | 31 | 86,5 | G¼ | - |
| MS6-DL-y ...-RG | | | Gy | |
| MS6-DL-½ ...-RG | | | G½ | |
| MS6-DL-¼ ...-A4 | 31 | 78,5 | G¼ | G¼ |
| MS6-DL-y ...-A4 | | | Gy | |
| MS6-DL-½ ...-A4 | | | G½ | |

⊕- Attenzione: questo prodotto è conforme alle norme ISO 1179-1 e ISO 228-1

Valvole di inserimento progressivo MS4/MS6-DL, serie MS

Foglio dati

Dimensioni – Varianti manometro Download dati CAD → www.festo.it

Sensore di pressione con display LCD AD1...AD4 Foglio dati → Internet: [sde1](#)

→ Direzione di flusso

Variante AD1:
SDE1-D10-G2-MS-L-P1-M8 con connettore M8x1 a 3 poli, 1 uscita di commutazione PNP

Variante AD2:
SDE1-D10-G2-MS-L-N1-M8 con connettore M8x1 a 3 poli, 1 uscita di commutazione NPN

Variante AD3:
SDE1-D10-G2-MS-L-PI-M12 con connettore M12x1 a 4 poli, 1 uscita di commutazione PNP e 4...20 mA analogica

Variante AD4:
SDE1-D10-G2-MS-L-NI-M12 con connettore M12x1 a 4 poli, 1 uscita di commutazione NPN e 4...20 mA analogica

Sensore di pressione senza display LCD (solo indicazione dello stato di commutazione) AD7...AD10 Foglio dati → Internet: [sde5](#)

→ Direzione di flusso

Variante AD7:
SDE5-D10-0-...-P-M8 con connettore 3 poli M8x1, comparatore del valore di soglia, 1 uscita di commutazione PNP, contatto n.a.

Variante AD8:
SDE5-D10-C-...-P-M8 con connettore 3 poli M8x1, comparatore del valore di soglia, 1 uscita di commutazione PNP, contatto n.c.

Variante AD9:
SDE5-D10-03-...-P-M8 con connettore 3 poli M8x1, comparatore di finestra, 1 uscita di commutazione PNP, contatto n.a.

Variante AD10:
SDE5-D10-C3-...-P-M8 con connettore 3 poli M8x1, comparatore di finestra, 1 uscita di commutazione PNP, contatto n.c.

| Tipo | B2 | B3 | D1 | D6 | L5 | L6 |
|--------------------------------|----|------|----|-------|------|------|
| MS4-DL-x -...-AD1/AD2 | 21 | 82,6 | Gx | M8x1 | 35,1 | 46,7 |
| MS4-DL-¼-...-AD1/AD2 | | | G¼ | | | |
| MS4-DL-x -...-AD3/AD4 | 21 | 82,6 | Gx | M12x1 | 35,1 | 55,8 |
| MS4-DL-¼-...-AD3/AD4 | | | G¼ | | | |
| MS4-DL-x -...-AD7/AD8/AD9/AD10 | 21 | 59,1 | Gx | M8x1 | - | - |
| MS4-DL-¼-...-AD7/AD8/AD9/AD10 | | | G¼ | | | |
| MS6-DL-¼-...-AD1/AD2 | 31 | 103 | G¼ | M8x1 | 35,1 | 46,7 |
| MS6-DL-y -...-AD1/AD2 | | | Gy | | | |
| MS6-DL-½-...-AD1/AD2 | | | G½ | | | |
| MS6-DL-¼-...-AD3/AD4 | 31 | 103 | G¼ | M12x1 | 35,1 | 55,8 |
| MS6-DL-y -...-AD3/AD4 | | | Gy | | | |
| MS6-DL-½-...-AD3/AD4 | | | G½ | | | |
| MS6-DL-¼-...-AD7/AD8/AD9/AD10 | 31 | 79 | G¼ | M8x1 | - | - |
| MS6-DL-y -...-AD7/AD8/AD9/AD10 | | | Gy | | | |
| MS6-DL-½-...-AD7/AD8/AD9/AD10 | | | G½ | | | |

†- Attenzione: questo prodotto è conforme alle norme ISO 1179-1 e ISO 228-1

| Dati di ordinazione | | | |
|---------------------|---------|------------|------------------------|
| Dimensioni | Attacco | Cod. prod. | Tipo |
| MS4 | Gx | 529533 | MS4-DL-x ¹⁾ |
| | G¼ | 529531 | MS4-DL-¼ ¹⁾ |
| MS6 | G¼ | 529819 | MS6-DL-¼ ¹⁾ |
| | Gy | 529821 | MS6-DL-y ¹⁾ |
| | G½ | 529817 | MS6-DL-½ ¹⁾ |

1) Senza rame e PTFE

Valvole di inserimento progressivo MS4/MS6-DL, serie MS



Dati di ordinazione – Gruppo modulare

Indicazioni obbligatorie →

| Codice prodotto | Serie | Dimensioni | Funzione | Attacco |
|-------------------------------|-------|------------|----------|---------------------------------------|
| 527711 527684 | MS | 4 6 | DL | x ,¼, y ,½ AGA, AGB, AGC, AGD, AGE |
| Esempio di ordinazione | | | | |
| 527711 | MS | 4 | DL | AGA |

| Tabella di ordinazione | | | | | | |
|------------------------|-----------------|---|----------------------|------------|--------|--------------------|
| Dimensione modulare | [mm] | 40 | 62 | Condizioni | Codice | Inserimento codice |
| Ⓜ | Codice prodotto | 527711 | 527684 | | | |
| | Serie | Standard | | | MS | MS |
| | Dimensioni | 4 | 6 | | ∞ | |
| | Funzione | Valvola di inserimento progressivo pneumatico | | | -DL | -DL |
| | Attacco | Filettatura Gx | - | | -x | |
| | | Filettatura G¼ | Filettatura G¼ | | -¼ | |
| | | - | Filettatura Gy | | -y | |
| | | - | Filettatura G½ | | -½ | |
| | | Piastra filettata Gx | - | | -AGA | |
| | | Piastra filettata G¼ | Piastra filettata G¼ | | -AGB | |
| | | Piastra filettata Gy | Piastra filettata Gy | | -AGC | |
| | | - | Piastra filettata G½ | | -AGD | |
| | - | Piastra filettata G¾ | | -AGE | | |

Trascrizione codice di ordinazione

| | | | | | | | |
|--|----|--|---|----|--|---|--|
| | MS | | - | DL | | - | |
|--|----|--|---|----|--|---|--|

Valvole di inserimento progressivo MS4/MS6-DL, serie MS

Dati di ordinazione – Gruppo modulare

→ **Indicazioni facoltative**

| Varianti manometro | Varianti scala manometro | Fissaggio | Direzione flusso alternativa |
|---|--------------------------|------------------------|------------------------------|
| AG, A8, A4, RG, AD1...AD4, AD7...AD10 | PSI MPA | WP WPM WB WBM | Z |
| - AG | - PSI | - WB | - Z |

| Tabella di ordinazione | | | | | | | | |
|------------------------------|--|-------------------|----|------------|--------|-------|--------------------|--|
| Dimensione modulare | [mm] | 40 | 62 | Condizioni | Codice | | Inserimento codice | |
| Varianti manometro | Manometro MS, bar (con adattatore) | Manometro MS, bar | | | -AG | | | |
| | Adattatore per manometro EN x , senza manometro | - | | | -A8 | | | |
| | Adattatore per manometro EN¼, senza manometro | | | | -A4 | | | |
| | Manometro integrato, campo rosso/verde | | | | -RG | | | |
| | Sensore di pressione con display, connettore M8, 1 uscita di commutazione PNP, a 3 poli | | | 1 | | -AD1 | | |
| | Sensore di pressione con display, connettore M8, 1 uscita di commutazione NPN, a 3 poli | | | 1 | | -AD2 | | |
| | Sensore di pressione con display, connettore M12, 1 uscita di commutazione PNP, a 4 poli, uscita analogica 4...20 mA | | | 1 | | -AD3 | | |
| | Sensore di pressione con display, connettore M12, 1 uscita di commutazione NPN, a 4 poli, uscita analogica 4...20 mA | | | 1 | | -AD4 | | |
| | Sensore di pressione senza display, connettore M8, comparatore del valore di soglia, PNP, contatto n.a. | | | 1 | | -AD7 | | |
| | Sensore di pressione senza display, connettore M8, comparatore del valore di soglia, PNP, contatto n.c. | | | 1 | | -AD8 | | |
| | Sensore di pressione senza display, connettore M8, comparatore di finestra, PNP, contatto n.a. | | | 1 | | -AD9 | | |
| | Sensore di pressione senza display, connettore M8, comparatore di finestra, PNP, contatto n.c. | | | 1 | | -AD10 | | |
| | Varianti scala manometro | Psi | | 2 | | -PSI | | |
| | | MPa | | 2 | | -MPA | | |
| Fissaggio | Squadretta di fissaggio | | 3 | | -WP | | | |
| | Squadretta di fissaggio | | 3 | | -WPM | | | |
| | Squadretta di fissaggio | | | | -WB | | | |
| | Squadretta di fissaggio | | | | -WBM | | | |
| Direzione flusso alternativa | Direzione flusso da destra a sinistra | | | | -Z | | | |

1 **AD1...AD4,AD7...AD10**

Intervallo di misura max. 10 bar

2 **PSI, MPA** Solo con manometro AG oppure RG

3 **WP, WPM** Solo con piastre filettate AGA, AGB, AGC, AGD oppure AGE

Trascrizione codice di ordinazione

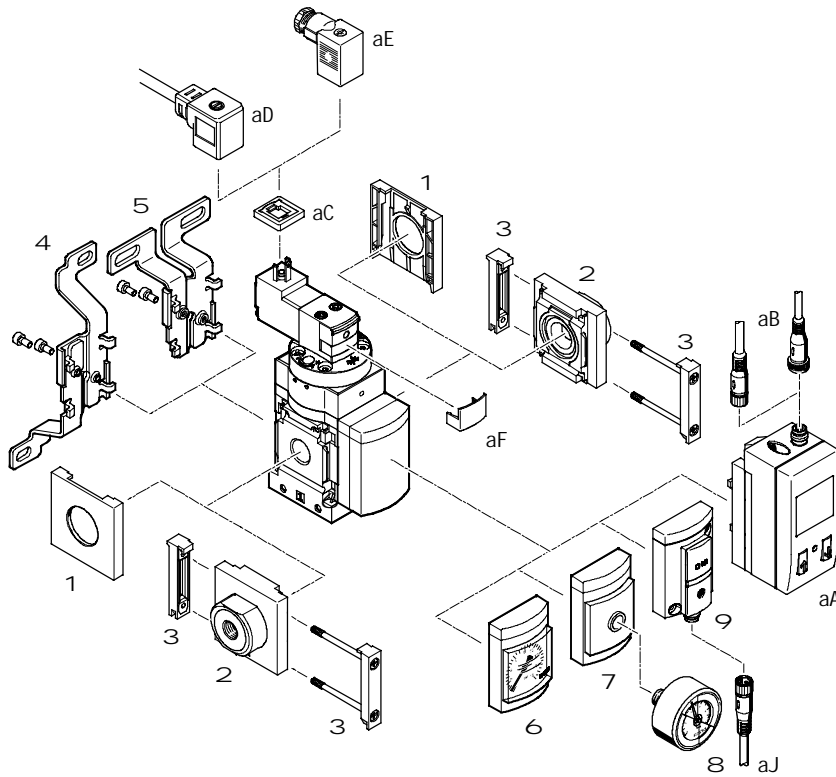
- [] - [] - [] - []

Valvole di inserimento progressivo MS4/MS6-DE, serie MS

Componenti

FESTO

Valvola di inserimento progressivo MS4/MS6-DE



-H- Attenzione

Altri accessori:

- Raccordo di giunzione per la combinazione con dimensioni MS4/MS6 oppure MS9 → Internet: amv, rmv, armv
- Adattatore per montaggio su profili → Internet: ipm-80, ipm-40-80, ipm-80-80

Valvole di inserimento progressivo MS4/MS6-DE, serie MS

FESTO

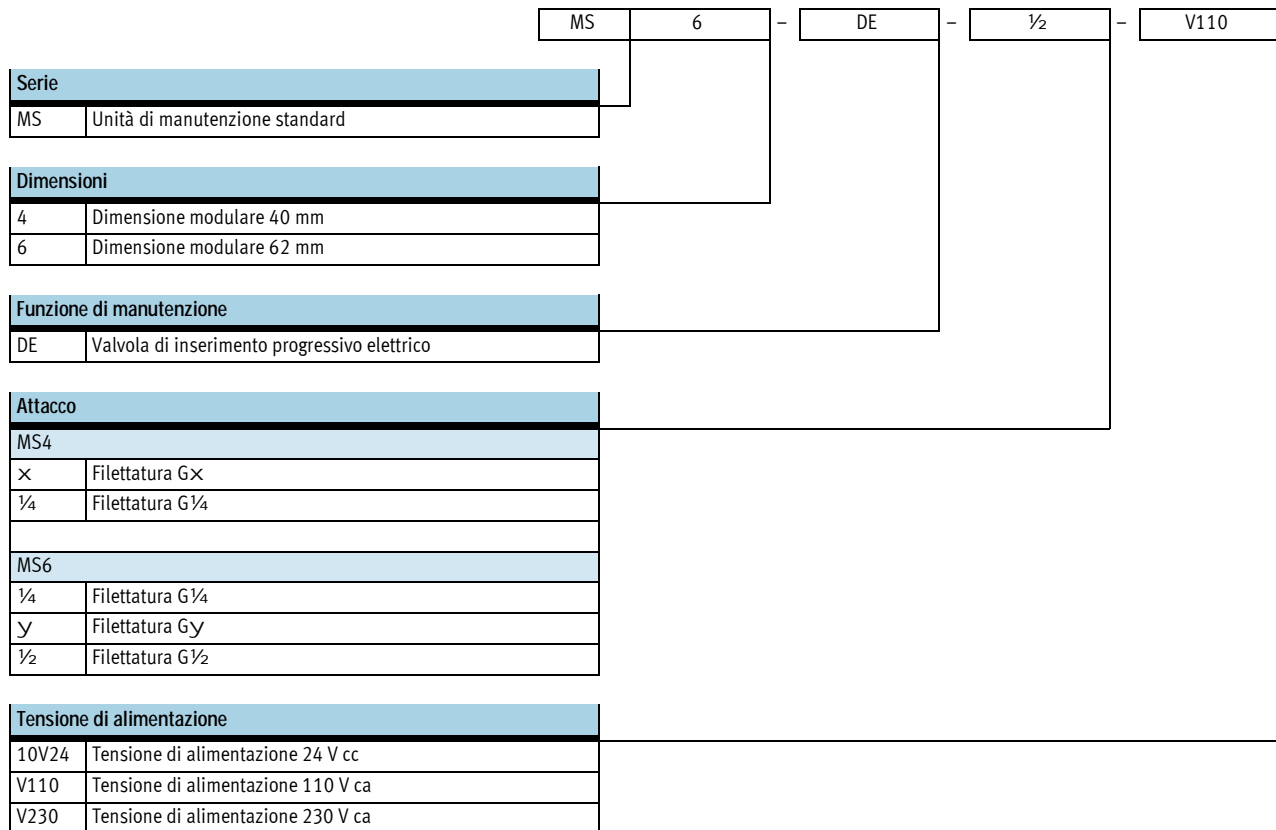
Componenti

| Elementi di fissaggio e accessori | | | | | | |
|-----------------------------------|--|-------------------------|-----------------------|-------------------------|-----------------------|---------------------|
| | | Unità singola | | Combinazione | | → Pagina/Internet |
| | | Senza piastra filettata | Con piastra filettata | Senza piastra filettata | Con piastra filettata | |
| 1 | Calotta protettiva MS4/6-END | ■ | - | ■ | - | ms4-end, ms6-end |
| 2 | Piastra filettata MS4/6-AG... | - | ■ | - | ■ | ms4-ag, ms6-ag |
| 3 | Raccordo di giunzione MS4/6-MV | - | ■ | ■ | ■ | ms4-mv, ms6-mv |
| 4 | Squadretta di fissaggio MS4/6-WB | ■ | ■ | - | - | ms4-wb, ms6-wb |
| 5 | Squadretta di fissaggio MS4-WBM | ■ | ■ | - | - | ms4-wbm |
| 6 | Manometro MS AG | ■ | ■ | ■ | ■ | 46 |
| 7 | Adattatore per manometro EN x 1/4 A8/A4 | ■ | ■ | ■ | ■ | 46 |
| 8 | Manometro MA | ■ | ■ | ■ | ■ | 103 |
| 9 | Sensore di pressione senza display AD7...AD10 | ■ | ■ | ■ | ■ | 46 |
| aJ | Cavo di collegamento NEBU-M8...-LE3 | ■ | ■ | ■ | ■ | 103 |
| aA | Sensore di pressione con display AD1...AD4 | ■ | ■ | ■ | ■ | 46 |
| aB | Cavo di collegamento NEBU-M8...-LE3/NEBU-M12...-LE4 | ■ | ■ | ■ | ■ | 103 |
| aC | Guarnizione luminosa MEB-LD | ■ | ■ | ■ | ■ | 102 |
| aD | Cavo con connettore KMEB | ■ | ■ | ■ | ■ | 102 |
| aE | Connettore femmina MSSD-EB | ■ | ■ | ■ | ■ | 102 |
| aF | Clip di bloccaggio CPV18-HV | ■ | ■ | ■ | ■ | 102 |
| - | Squadretta di fissaggio MS4/6-WP/WPB/WPE/WPM | - | ■ | ■ | ■ | ms4-wp, ms6-wp |

Valvole di inserimento progressivo MS4/MS6-DE, serie MS

FESTO

Composizione del codice



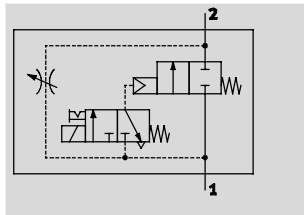
Altre varianti possono essere ordinate specificando il gruppo modulare → 46

- Piastre filettate
- Tensione di alimentazione
- Varianti manometro
- Varianti scala manometro
- Fissaggio
- Direzione flusso alternativa

Valvole di inserimento progressivo MS4/MS6-DE, serie MS

Foglio dati

Funzione



-M- Portata
1000...6 450 l/min

-Q- Intervallo di temperatura
-10...+60 °C

-L- Pressione d'esercizio
4...18 bar



La durata dell'aumento della pressione viene impostata con il regolatore sul coperchio della valvola. La pressione p2 aumenta gradualmente in funzione della strozzatura regolata. Finché l'elettrovalvola non è azionata, è disponibile soltanto la portata dello strozzatore. La sede principale viene aperta solo alimentando la valvola magnetica.

Disattivando la valvola magnetica, la sede principale si chiude e rimane attivo solo il flusso dello strozzatore. Per scaricare un impianto, l'elettrovalvola deve rimanere inserita, in modo da aumentare la portata da 2 verso 1 e ridurre il tempo di scarico.

- Valvola di inserimento progressivo, ad azionamento elettrico, per alimentare e scaricare impianti pneumatici
- Gli attuatori si portano nella posizione di partenza lentamente e in sicurezza
- Si evitano così movimenti improvvisi e inaspettati
- Con bobina, senza connettore
- Pressione di commutazione controllabile con precisione mediante elettrovalvola
- Ritardo di commutazione regolabile
- 3 tipi di tensione
- Azionatore manuale monostabile o bistabile (Variante 10V24 solo monostabile)
- Testina magnetica orientabile di 180°
- Sensore di pressione opzionale

| Dati tecnici generali | | | | | |
|---------------------------------------|--|------|-------|-------|-------|
| Dimensioni | MS4 | | MS6 | | |
| Attacco pneumatico 1, 2 | Gx | G¼ | G¼ | Gy | G½ |
| Struttura e composizione | Valvola a spola | | | | |
| Fissaggio | Con accessori | | | | |
| | Montaggio in linea | | | | |
| Posizione di montaggio | Qualsiasi | | | | |
| Indicatore di pressione | Con sensore di pressione per per l'indicazione della pressione di uscita mediante LCD e uscita elettrica | | | | |
| | Con sensore di pressione per l'indicazione della pressione di uscita e uscita elettrica | | | | |
| | Con manometro per visualizzare la pressione di uscita | | | | |
| | Con manometro con scala rosso/verde per visualizzare la pressione di uscita | | | | |
| | Predisposto G¼ | | | | |
| | Predisposto Gx | | - | | |
| Funzione valvola | Valvola 2/2 | | | | |
| Funzione di scarico | Strozzata | | | | |
| Riposizionamento (ritorno) | Molla meccanica | | | | |
| Indicazione posizione di commutazione | Con accessori | | | | |
| Azionamento | Prepilotato | | | | |
| Servopilotaggio | Esterno | | | | |
| Direzione di flusso | Non reversibile | | | | |
| Valore C [l/(s*bar)] | 4,6 | 9,6 | 11,22 | 21,05 | 28,97 |
| Valore b | 0,5 | 0,45 | 0,54 | 0,48 | 0,39 |

†- Attenzione: questo prodotto è conforme alle norme ISO 1179-1 e ISO 228-1

Valvole di inserimento progressivo MS4/MS6-DE, serie MS

FESTO

Foglio dati

| Caratteristiche elettriche | | |
|-----------------------------|---|----------|
| Dimensioni | MS4 | MS6 |
| Caratteristiche bobina | V24 | 24 V cc |
| | 10V24 | 24 V cc |
| | V110 | 110 V ca |
| | V230 | 230 V ca |
| Connessione elettrica | Connettore, quadrato a norme EN 175301-803, forma C | |
| Grado di protezione bobina | IP65 | |
| Durata dell'inserimento [%] | 100 | |

| Portata nominale normale qn ¹⁾ [l/min] | | | | | |
|---|------|------|------|------|------|
| Dimensioni | MS4 | | MS6 | | |
| Attacco pneumatico | Gx | G¼ | G¼ | Gy | G½ |
| Nella direzione di flusso principale 1 > 2 | 1000 | 2000 | 2700 | 5050 | 6450 |
| nella direzione di scarico 2 > 1 ²⁾ | 1000 | 2000 | 2600 | 5050 | 6400 |

- 1) Misurata a p1 = 6 bar e p2 = 5 bar, Δp = 1 bar
 2) Con elettrovalvola alimentata.

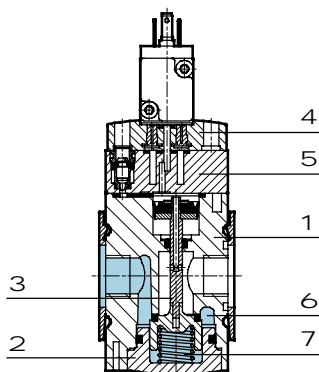
| Condizioni d'esercizio e ambientali | | | | | | |
|--|--|-----------|------------------------------|-----------|----------------------------|---------|
| Variante | Caratteristiche bobina V24, V110, V230 | | Caratteristiche bobina 10V24 | | Sensore di pressione AD... | |
| | MS4 | MS6 | MS4 | MS6 | MS4 | MS6 |
| Pressione d'esercizio [bar] | 4...14 | 4...18 | 4...10 | 4...10 | 4...10 | 4...10 |
| Fluido | Aria compressa filtrata, oppure gas inerti, lubrificata o non lubrificata, capacità filtrante 40µm | | | | | |
| Temperatura ambiente [°C] | -10...+60 | -10...+60 | -10...+50 | -10...+50 | 0...+50 | 0...+50 |
| Temperatura del fluido [°C] | -10...+60 | -10...+60 | -10...+50 | -10...+50 | 0...+50 | 0...+50 |
| Resistenza alla corrosione CRC ¹⁾ | 2 | | | | | |

- 1) Classe di resistenza alla corrosione 2 a norme Festo 940 070
 Componenti soggetti a media corrosione. Componenti esterni, con funzione prevalentemente decorativa, a contatto diretto con l'atmosfera industriale normale o con fluidi come refrigeranti e lubrificanti.

| Pesi [g] | | |
|------------------------------------|-----|-----|
| Dimensioni | MS4 | MS6 |
| Valvola di inserimento progressivo | 263 | 680 |

Materiali

Disegno funzionale



| Valvola di inserimento progressivo | | |
|------------------------------------|----------------------|---|
| 1 | Corpo | Alluminio pressofuso |
| 2 | Base | PET |
| 3 | Astina della valvola | Alluminio |
| 4 | Coperchio chiusura | PA |
| 5 | Piastra | PA |
| 6 | Sede | Alluminio |
| 7 | Molle | Acciaio per molle |
| - | Guarnizioni | NBR |
| Note materiale | | Conformità RoHS |
| | | Senza rame e PTFE (non con variante AG, 10V24 oppure AD...) |

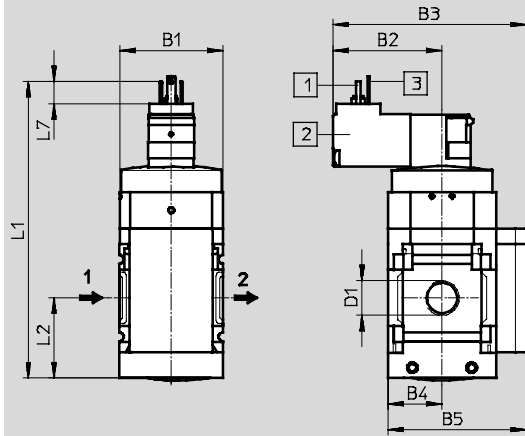
Valvole di inserimento progressivo MS4/MS6-DE, serie MS

Foglio dati

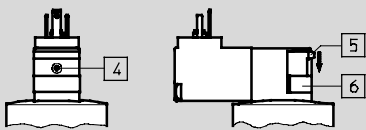
FESTO

Dimensioni- Standard

Download dati CAD → www.festo.it



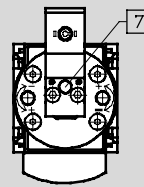
Tensione di alimentazione V24/V110/V230



-H- Attenzione

Per azionatore manuale bistabile, rimuovere copertura grigia 6 e premere il cursore 5 verso il basso.

Tensione di alimentazione 10V24



- 1 Attacco connettore a norma EN 175301-803
- 2 Testina magnetica orientabile di 180°, quindi magnete rivolto in avanti
- 3 PIN solo per testine magnetiche 110 V e 230 V
- 4 Azionatore manuale, monostabile (alla fornitura)
- 5 Cursore
- 6 Copertura
- 7 Azionatore manuale, solo monostabile

→ Direzione di flusso

| Tipo | B1 | B2 | | B3 | | B4 | B5 | D1 | L1 | | L2 | L7 |
|----------|----|-------|-----------------------|-------|-----------------------|----|----|----|-------|-----------------------|------|-----|
| | | 10V24 | V24/ V110/ V230 | 10V24 | V24/ V110/ V230 | | | | 10V24 | V24/ V110/ V230 | | |
| MS4-DE-x | 40 | 34,9 | 42,2 | 67,9 | 75,2 | 21 | 54 | Gx | 112,9 | 115,4 | 31,5 | 8,6 |
| MS4-DE-¼ | | | | | | | | G¼ | | | | |
| MS6-DE-¼ | 62 | 44,7 | 52 | 89,7 | 97 | 31 | 76 | G¼ | 144,9 | 147 | 45,5 | 8,6 |
| MS6-DE-y | | | | | | | | Gy | | | | |
| MS6-DE-½ | | | | | | | | G½ | | | | |

-H- Attenzione: questo prodotto è conforme alle norme ISO 1179-1 e ISO 228-1

Valvole di inserimento progressivo MS4/MS6-DE, serie MS

Foglio dati

Dimensioni – Varianti manometro Download dati CAD → www.festo.it
 Sensore di pressione con display LCD AD1...AD4 Foglio dati → Internet: [sde1](#)

Variante AD1:
 SDE1-D10-G2-MS-L-P1-M8 con connettore M8x1 a 3 poli, 1 uscita di commutazione PNP

Variante AD2:
 SDE1-D10-G2-MS-L-N1-M8 con connettore M8x1 a 3 poli, 1 uscita di commutazione NPN

Variante AD3:
 SDE1-D10-G2-MS-L-PI-M12 con connettore M12x1 a 4 poli, 1 uscita di commutazione PNP e 4...20 mA analogica

Variante AD4:
 SDE1-D10-G2-MS-L-NI-M12 con connettore M12x1 a 4 poli, 1 uscita di commutazione NPN e 4...20 mA analogica

→ Direzione di flusso

Sensore di pressione senza display LCD (solo indicazione dello stato di commutazione) AD7...AD10 Foglio dati → Internet: [sde5](#)

Variante AD7:
 SDE5-D10-O-...-P-M8 con connettore 3 poli M8x1, comparatore del valore di soglia, 1 uscita di commutazione PNP, contatto n.a.

Variante AD8:
 SDE5-D10-C-...-P-M8 con connettore 3 poli M8x1, comparatore del valore di soglia, 1 uscita di commutazione PNP, contatto n.c.

Variante AD9:
 SDE5-D10-O3-...-P-M8 con connettore 3 poli M8x1, comparatore di finestra, 1 uscita di commutazione PNP, contatto n.a.

Variante AD10:
 SDE5-D10-C3-...-P-M8 con connettore 3 poli M8x1, comparatore di finestra, 1 uscita di commutazione PNP, contatto n.c.

→ Direzione di flusso

| Tipo | B2 | | B3 | | B4 | B5 | D1 | D6 | L5 | L6 |
|-------------------------------|-------|-----------------------|-------|-----------------------|----|------|----|-------|------|------|
| | 10V24 | V24/ V110/ V230 | 10V24 | V24/ V110/ V230 | | | | | | |
| MS4-DE-x ...-AD1/AD2 | 34,9 | 42,2 | 96,5 | 103,8 | 21 | 82,6 | Gx | M8x1 | 35,1 | 46,7 |
| MS4-DE-¼ ...-AD1/AD2 | | | | | | | G¼ | | | |
| MS4-DE-x ...-AD3/AD4 | 34,9 | 42,2 | 96,5 | 103,8 | 21 | 82,6 | Gx | M12x1 | 35,1 | 55,8 |
| MS4-DE-¼ ...-AD3/AD4 | | | | | | | G¼ | | | |
| MS4-DE-x ...-AD7/AD8/AD9/AD10 | 34,9 | 42,2 | 73 | 80,3 | 21 | 59,1 | Gx | M8x1 | - | - |
| MS4-DE-¼ ...-AD7/AD8/AD9/AD10 | | | | | | | G¼ | | | |
| MS6-DE-¼ ...-AD1/AD2 | 44,7 | 52 | 116,7 | 124 | 31 | 103 | G¼ | M8x1 | 35,1 | 46,7 |
| MS6-DE-y ...-AD1/AD2 | | | | | | | Gy | | | |
| MS6-DE-½ ...-AD1/AD2 | 44,7 | 52 | 116,7 | 124 | 31 | 103 | G½ | M12x1 | 35,1 | 55,8 |
| MS6-DE-¼ ...-AD3/AD4 | | | | | | | G¼ | | | |
| MS6-DE-y ...-AD3/AD4 | 44,7 | 52 | 116,7 | 124 | 31 | 103 | Gy | M12x1 | 35,1 | 55,8 |
| MS6-DE-½ ...-AD3/AD4 | | | | | | | G½ | | | |
| MS6-DE-¼ ...-AD7/AD8/AD9/AD10 | 44,7 | 52 | 92,9 | 100,2 | 31 | 79 | G¼ | M8x1 | - | - |
| MS6-DE-y ...-AD7/AD8/AD9/AD10 | | | | | | | Gy | | | |
| MS6-DE-½ ...-AD7/AD8/AD9/AD10 | 44,7 | 52 | 92,9 | 100,2 | 31 | 79 | G½ | M8x1 | - | - |
| MS6-DE-¼ ...-AD7/AD8/AD9/AD10 | | | | | | | G¼ | | | |

†† Attenzione: questo prodotto è conforme alle norme ISO 1179-1 e ISO 228-1

Valvole di inserimento progressivo MS4/MS6-DE, serie MS

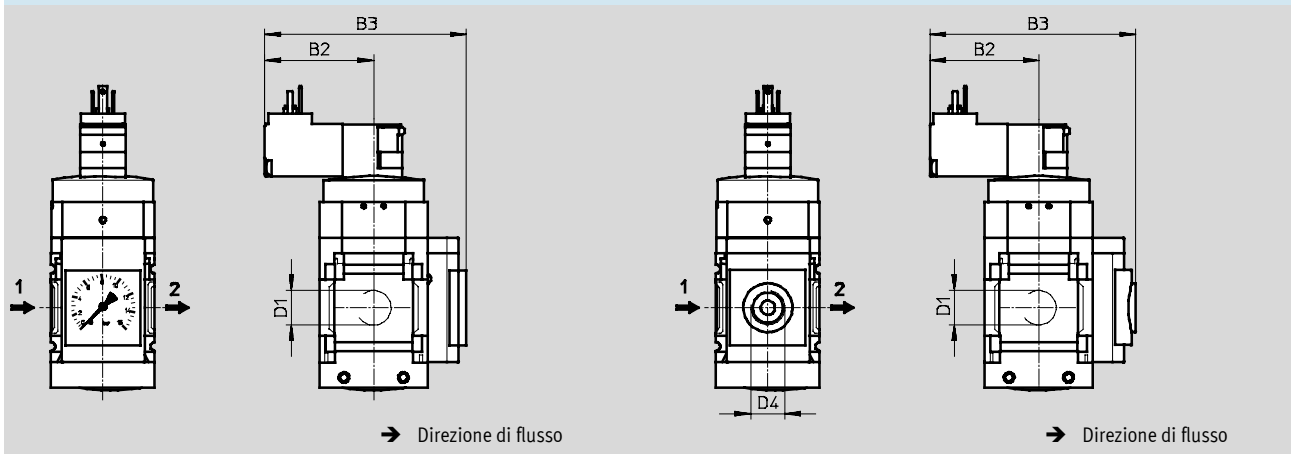
Foglio dati

Dimensioni – Varianti manometro

Download dati CAD → www.festo.it

Manometro integrato MS con scala standard AG oppure scala rosso/verde RG, unità di misura [bar]

Adattatore A8/A4 per manometro EN x 1/4, senza manometro



| Tipo | B2 | | B3 | | D1 | D4 |
|--------------------|-------|---------------|-------|---------------|------|------|
| | 10V24 | V24/V110/V230 | 10V24 | V24/V110/V230 | | |
| MS4-DE-x -...-AG | 34,9 | 42,2 | 78,9 | 86,2 | Gx | - |
| MS4-DE-1/4 -...-AG | | | | | G1/4 | |
| MS4-DE-x -...-RG | 34,9 | 42,2 | 80,4 | 87,7 | Gx | - |
| MS4-DE-1/4 -...-RG | | | | | G1/4 | |
| MS4-DE-x -...-A8 | 34,9 | 42,2 | 72,4 | 79,7 | Gx | Gx |
| MS4-DE-1/4 -...-A8 | | | | | G1/4 | |
| MS4-DE-x -...-A4 | 34,9 | 42,2 | 72,4 | 79,7 | Gx | G1/4 |
| MS4-DE-1/4 -...-A4 | | | | | G1/4 | |
| MS6-DE-1/4 -...-AG | 44,7 | 52 | 98,7 | 106 | G1/4 | - |
| MS6-DE-y -...-AG | | | | | Gy | |
| MS6-DE-1/2 -...-AG | | | | | G1/2 | |
| MS6-DE-1/4 -...-RG | 44,7 | 52 | 100,2 | 107,5 | G1/4 | - |
| MS6-DE-y -...-RG | | | | | Gy | |
| MS6-DE-1/2 -...-RG | | | | | G1/2 | |
| MS6-DE-1/4 -...-A4 | 44,7 | 52 | 92,3 | 99,6 | G1/4 | G1/4 |
| MS6-DE-y -...-A4 | | | | | Gy | |
| MS6-DE-1/2 -...-A4 | | | | | G1/2 | |

†† Attenzione: questo prodotto è conforme alle norme ISO 1179-1 e ISO 228-1

| Dati di ordinazione | | | | | | | |
|---------------------|---------|-----------------------------------|-------------------|------------------------------------|--------------------------------|------------------------------------|--------------------------------|
| Dimensioni | Attacco | Tensione di alimentazione 24 V cc | | Tensione di alimentazione 110 V ca | | Tensione di alimentazione 230 V ca | |
| | | Cod. prod. | Tipo | Cod. prod. | Tipo | Cod. prod. | Tipo |
| MS4 | Gx | 542560 | MS4-DE-x -10V24 | 529525 | MS4-DE-x -V110 ¹⁾ | 529527 | MS4-DE-x -V230 ¹⁾ |
| | G1/4 | 542558 | MS4-DE-1/4 -10V24 | 529519 | MS4-DE-1/4 -V110 ¹⁾ | 529521 | MS4-DE-1/4 -V230 ¹⁾ |
| MS6 | G1/4 | 542564 | MS6-DE-1/4 -10V24 | 529805 | MS6-DE-1/4 -V110 ¹⁾ | 529807 | MS6-DE-1/4 -V230 ¹⁾ |
| | Gy | 542566 | MS6-DE-y -10V24 | 529811 | MS6-DE-y -V110 ¹⁾ | 529813 | MS6-DE-y -V230 ¹⁾ |
| | G1/2 | 542562 | MS6-DE-1/2 -10V24 | 529799 | MS6-DE-1/2 -V110 ¹⁾ | 529801 | MS6-DE-1/2 -V230 ¹⁾ |

1) Senza rame e PTFE

Valvole di inserimento progressivo MS4/MS6-DE, serie MS

FESTO

Dati di ordinazione – Gruppo modulare

Indicazioni obbligatorie →

| Codice prodotto | Serie | Dimensioni | Funzione | Attacco | Tensione di alimentazione |
|-------------------------------|-------|------------|----------|---------------------------------------|------------------------------|
| 527713 527686 | MS | 4 6 | DE | x, ¼, y, ½ AGA, AGB, AGC, AGD, AGE | V24 10V24 V110 V230 |
| Esempio di ordinazione | | | | | |
| 527713 | MS | 4 | DE | AGA | V110 |

| Tabella di ordinazione | | Dimensione modulare [mm] | | Condizioni | Codice | Inserimento codice |
|------------------------|--|--|----------------------|------------|--------|--------------------|
| | | 40 | 62 | | | |
| ☐ | Codice prodotto | 527713 | 527686 | | | |
| | Serie | Standard | | | MS | MS |
| | Dimensioni | 4 | 6 | | ∞ | |
| | Funzione | Valvola di inserimento progressivo, elettrica | | | -DE | -DE |
| | Attacco | Filettatura Gx | - | | -X | |
| | | Filettatura G¼ | Filettatura G¼ | | -¼ | |
| | | - | Filettatura Gy | | -Y | |
| | | - | Filettatura G½ | | -½ | |
| | | Piastra filettata Gx | - | | -AGA | |
| | | Piastra filettata G¼ | Piastra filettata G¼ | | -AGB | |
| | | Piastra filettata Gy | Piastra filettata Gy | | -AGC | |
| | | - | Piastra filettata G½ | | -AGD | |
| | - | Piastra filettata G¾ | | -AGE | | |
| | Tensione di alimentazione | 24 V cc (configurazione attacchi a norme EN 175301) | | | -V24 | |
| | | 4...14 bar | 4...18 bar | | | |
| | | 24 V cc (configurazione attacchi a norme EN 175301) | | 1 | -10V24 | |
| | | 4...10 bar | 4...10 bar | | | |
| | | 110 V ca (configurazione attacchi a norme EN 175301) | | | -V110 | |
| | | 4...14 bar | 4...18 bar | | | |
| | 230 V ca (configurazione attacchi a norme EN 175301) | | | -V230 | | |
| | 4...14 bar | 4...18 bar | | | | |

1 10V24 Pressione ingresso max. 10 bar

Trascrizione codice di ordinazione

Valvole di inserimento progressivo MS4/MS6-DE, serie MS

Dati di ordinazione – Gruppo modulare

→ **Indicazioni facoltative**

| Varianti manometro | Varianti scala manometro | Fissaggio | Direzione flusso alternativa |
|---|--------------------------|------------------------|------------------------------|
| AG, A8, A4, RG, AD1, AD2, AD3, AD4, AD7, AD8, AD9, AD10 | PSI MPA | WP WPM WB WBM | Z |
| - AG | - PSI | - WP | - Z |

| Tabella di ordinazione | | Dimensione modulare [mm] | | Condizioni | Codice | Inserimento codice |
|------------------------------|--|--------------------------|----|------------|--------|--------------------|
| | | 40 | 62 | | | |
| ○ Varianti manometro | Manometro MS, (con adattatore) | Manometro MS | | | -AG | |
| | Adattatore per manometro EN x , senza manometro | | | | -A8 | |
| | Adattatore per manometro EN¼, senza manometro | | | | -A4 | |
| | manometro integrato, campo rosso/verde | | | | -RG | |
| | Sensore di pressione con display, connettore M8, 1 uscita di commutazione PNP, a 3 poli | | | 2 | -AD1 | |
| | Sensore di pressione con display, connettore M8, 1 uscita di commutazione NPN, a 3 poli | | | 2 | -AD2 | |
| | Sensore di pressione con display, connettore M12, 1 uscita di commutazione PNP, a 4 poli, uscita analogica 4...20 mA | | | 2 | -AD3 | |
| | Sensore di pressione con display, connettore M12, 1 uscita di commutazione NPN, a 4 poli, uscita analogica 4...20 mA | | | 2 | -AD4 | |
| | Sensore di pressione senza display, connettore M8, comparatore del valore di soglia, PNP, contatto n.a. | | | 2 | -AD7 | |
| | Sensore di pressione senza display, connettore M8, comparatore del valore di soglia, PNP, contatto n.c. | | | 2 | -AD8 | |
| | Sensore di pressione senza display, connettore M8, comparatore di finestra, PNP, contatto n.a. | | | 2 | -AD9 | |
| | Sensore di pressione senza display, connettore M8, comparatore di finestra, PNP, contatto n.c. | | | 2 | -AD10 | |
| | Varianti scala manometro | Psi | | | 3 | |
| MPa | | | | 3 | -MPA | |
| Fissaggio | Squadretta di fissaggio | | | 4 | -WP | |
| | Squadretta di fissaggio | | | 4 | -WPM | |
| | Squadretta di fissaggio | | | | -WB | |
| | Squadretta di fissaggio | | | | -WBM | |
| Direzione flusso alternativa | Direzione flusso da destra a sinistra | | | -Z | | |

2 **AD1...AD4,AD7...AD10**

Intervallo di misura max. 10 bar

4 **WP, WPM**

Solo con piastre filettate AGA, AGB, AGC, AGD oppure AGE

3 **PSI, MPA**

Solo con manometro AG oppure RG

Trascrizione codice di ordinazione

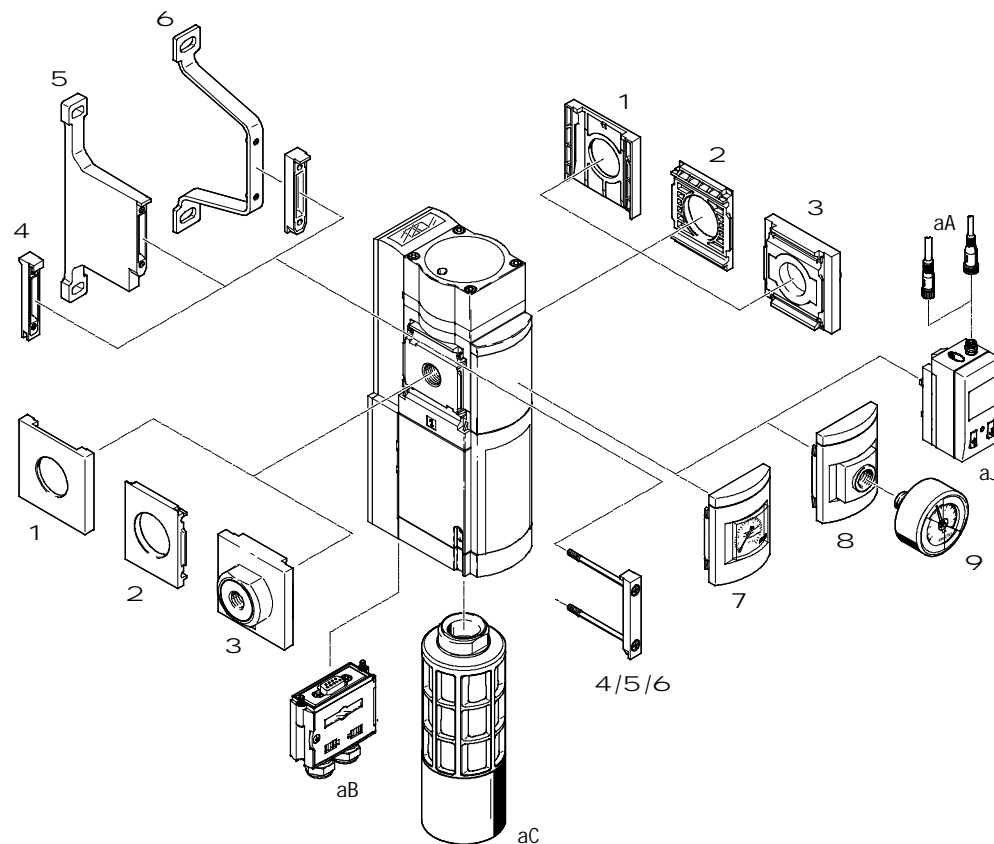
- [] - [] - [] - []

Valvole di inserimento progressivo e di scarico MS6-SV, serie MS

Componenti

FESTO

Valvola di inserimento progressivo e di scarico MS6-SV



-H- Attenzione

Altri accessori:

- Raccordo di giunzione per la combinazione con dimensioni MS4/MS6 oppure MS9 → Internet: amv, rmv, armv
- Adattatore per montaggio su profili → Internet: ipm-80, ipm-40-80, ipm-80-80

Valvole di inserimento progressivo e di scarico MS6-SV, serie MS

FESTO

Componenti

| Elementi di fissaggio e accessori | | | | | | |
|-----------------------------------|---|-------------------------|-----------------------|-------------------------|-----------------------|-------------------|
| | | Unità singola | | Combinazione | | → Pagina/Internet |
| | | Senza piastra filettata | Con piastra filettata | Senza piastra filettata | Con piastra filettata | |
| 1 | Calotta protettiva MS6-END | - | - | ■ | - | ms6-end |
| 2 | Piastra di fissaggio MS6-AEND | ■ ¹⁾ | - | ■ ²⁾ | - | ms6-aend |
| 3 | Piastra filettata MS6-AG... | - | ■ ¹⁾ | - | ■ ²⁾ | ms6-ag |
| 4 | Raccordo di giunzione MS6-MV | - | - | ■ | ■ | ms6-mv |
| 5 | Squadretta di fissaggio MS6-WPB | ■ | ■ | ■ | ■ | ms6-wpb |
| 6 | Squadretta di fissaggio MS6-WPE | ■ | ■ | ■ | ■ | ms6-wpe |
| 7 | Manometro MS AG | ■ | ■ | ■ | ■ | 56 |
| 8 | Adattatore per manometro EN $\frac{1}{4}$ A4 | ■ | ■ | ■ | ■ | 56 |
| 9 | Manometro MA | ■ | ■ | ■ | ■ | 103 |
| aJ | Sensore di pressione con display AD1...AD4 | ■ | ■ | ■ | ■ | 56 |
| aA | Cavo di collegamento NEBU-M8...-LE3/NEBU-M12...-LE4 | ■ | ■ | ■ | ■ | 103 |
| aB | Connettore multipolare NECA | ■ | ■ | ■ | ■ | 58 |
| aC | Silenziatore UOS-1 | ■ | ■ | ■ | ■ | 59 |

1) Per il montaggio è necessaria la squadretta di fissaggio MS6-WPB/WPE.

2) Per il montaggio è necessario il raccordo di giunzione MS6-MV oppure la squadretta di fissaggio MS6-WPB/WPE.

Valvole di inserimento progressivo e di scarico MS6-SV, serie MS

Composizione del codice

| | | | | | | | | | | | | | | | |
|----------------------------------|---|----|---|---|----|---|---|---|---|---|-------|---|----|---|----|
| | | MS | 6 | - | SV | - | ½ | - | E | - | 10V24 | - | SO | - | AG |
| Serie | | | | | | | | | | | | | | | |
| MS | Unità di manutenzione standard | | | | | | | | | | | | | | |
| Dimensioni | | | | | | | | | | | | | | | |
| 6 | Dimensione modulare 62 mm | | | | | | | | | | | | | | |
| Funzione di manutenzione | | | | | | | | | | | | | | | |
| SV | Valvola di inserimento progressivo e di scarico | | | | | | | | | | | | | | |
| Attacco | | | | | | | | | | | | | | | |
| ½ | Filettatura G½ | | | | | | | | | | | | | | |
| Livello di rendimento | | | | | | | | | | | | | | | |
| E | Categoria 4, 2 canali autocontrollati, livello massimo a norma EN ISO 13849-1 | | | | | | | | | | | | | | |
| Tensione di alimentazione | | | | | | | | | | | | | | | |
| 10V24 | Tensione di alimentazione 24 V cc | | | | | | | | | | | | | | |
| Silenziatore | | | | | | | | | | | | | | | |
| | Senza silenziatore | | | | | | | | | | | | | | |
| SO | Silenziatore, aperto | | | | | | | | | | | | | | |
| Varianti manometro | | | | | | | | | | | | | | | |
| AG | Manometro MS | | | | | | | | | | | | | | |
| AD1 | Sensore di pressione con display, connettore M8, 1 uscita di commutazione PNP, a 3 poli | | | | | | | | | | | | | | |

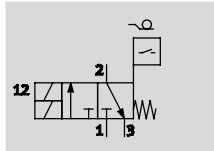
Altre varianti possono essere ordinate specificando il gruppo modulare → 56

- Piastre filettate
- Varianti manometro
- Varianti scala manometro
- Connettore multipolare
- Fissaggio
- Omologazione UL
- Direzione flusso alternativa

Valvole di inserimento progressivo e di scarico MS6-SV, serie MS

Foglio dati

Funzione



- M- Portata
4300 l/min
- Q- Intervallo di temperatura
-10...+50 °C
- L- Pressione d'esercizio
3,5...10 bar
- W- www.festo.it



La valvola elettropneumatica di inserimento progressivo e di scarico serve per l'aumento graduale e lo scarico rapido e controllato della pressione nei sistemi pneumatici e impianti industriali. Si tratta di un sistema mecatronico ridondante a sicurezza intrinseca,

conforme alla norma EN ISO 13849-1, che garantisce lo scarico dell'aria in caso di guasto della valvola (per esempio se si incastra una spola). Grazie alla sua struttura a due canali e al sistema di controllo, questa valvola soddisfa i requisiti della

categoria 4 dei sistemi di comando, raggiungendo il livello di rendimento (Performance Level e) se installata e utilizzata correttamente. Attraverso la connessione elettrica (connettore multipolare NECA Sub-D, a 9 poli) la valvola riceve i segnali di

attivazione (EN1/EN2) provenienti da unità di commutazione elettroniche o elettro-meccaniche che controllano gli elementi di sicurezza della macchina (per es. arresto di emergenza, fotocellule, connettore elettrico controllo porta protezione, ecc.).

-H- Attenzione

L'unità può essere utilizzata esclusivamente con un connettore multipolare NECA omologato a questo scopo. Il connettore multipolare è ordinabile con il gruppo modulare (MP...→56) oppure come accessorio (NECA→58).

-H- Attenzione

Per evitare pressioni dinamiche, è consigliabile utilizzare la valvola con un silenziatore UOS-1. Il silenziatore è ordinabile con il gruppo modulare (SO→56) oppure come accessorio (UOS-1→59).

-H- Attenzione

A valle della valvola MS6-SV possono essere installati solo componenti che non compromettono la sicurezza pneumatica, cioè lo scarico controllato. La valvola MS6-SV non è omologata per l'impiego come valvola per la sicurezza delle presse.

- Performance-Level "e" / Categoria 4 a norma EN ISO 13849-1
- Corrisponde alla norma EN 61508
- Ritardo di commutazione regolabile con regolatore di portata per l'aumento graduale della pressione
- Sensore di pressione opzionale

Dati della tecnica di sicurezza

| | |
|--|--|
| Conforme alle norme - Performance-Level (PL) - MTTF _d -valore ¹⁾ - Valore B10 | EN ISO 13849-1 - Cat. 4, PL "e" componente di sicurezza - 200 anni (= alto) - 250000 commutazioni |
| Conforme alle norme - Safety Integrity Level (SIL) - Valore PFH _d | EN 61508 - SIL "3" Componente di sicurezza - 2,47e ⁻⁸ |
| Durata dell'inserimento max. | 20 anni |

1) Alle condizioni seguenti: numero: 365 giorni/anno, 24 ore/giorno; azionamenti: ca. 1x/21 min; durata dell'inserimento: 20 anni; B10_d: 500 000 commutazioni

-H- Indicazione di sicurezza: frequenza di commutazione min. 1/mese

In condizioni di sicurezza dei processi (cioè alimentati) non si effettuano controlli del sistema mecatronico. Se la frequenza di commutazione (scarico sicuro) è inferiore ad una volta al mese, l'operatore deve eseguire una disconnessione forzata.

Valvole di inserimento progressivo e di scarico MS6-SV, serie MS

Foglio dati

| Dati tecnici generali | |
|---------------------------------------|--|
| Attacco pneumatico 1, 2 | G½ |
| Attacco pneumatico 3 | G1 |
| Struttura e composizione | Valvola a spola |
| Fissaggio | Con accessori |
| | Montaggio in linea |
| Posizione di montaggio | Qualsiasi |
| Indicatore di pressione | Con sensore di pressione per per l'indicazione della pressione di uscita mediante LCD e uscita elettrica |
| | Con manometro per visualizzare la pressione di uscita |
| Rilevamento posizioni | Pistone magnetico |
| Funzione valvola | Valvola 3/2, monostabile chiusa |
| Azionatore manuale | Non presente |
| Riposizionamento (ritorno) | Molla meccanica |
| Indicazione posizione di commutazione | LED e contatto a potenziale zero |
| Azionamento | Diretto |
| Servopilotaggio | Interno |
| Direzione di flusso | Non reversibile |
| Principio di tenuta | Guarnizione a inserto |
| Valore C [l/(s*bar)] | 19,3 |
| Valore b | 0,21 |

†- Attenzione: questo prodotto è conforme alle norme ISO 1179-1 e ISO 228-1

| Portata nominale normale qnN ¹⁾ [l/min] | |
|--|--|
| Nella direzione di flusso principale 1 > 2 | 4300 |
| nella direzione di scarico 2 > 3 | 9000 ²⁾ |
| | 6000 ²⁾ (in caso di errore critico) |

- 1) Misurata a p1 = 6 bar e p2 = 5 bar, p = 1 bar
 2) Misurata in atmosfera con silenziatore UOS-1.

| Caratteristiche elettriche | |
|--|--------------------------------------|
| Connessione elettrica | Sub-D 9 poli |
| Intervallo della tensione d'esercizio [V cc] | 21,6...26,4 |
| Tensione d'esercizio nominale [V cc] | 24 |
| Durata dell'inserimento [%] | 100 |
| Tempo di commutazione disazionam. [ms] | 40 |
| Tempo di commutazione azionam. [ms] | 130 |
| Grado di protezione | IP65 con connettore multipolare NECA |

| Condizioni d'esercizio e ambientali | | |
|---|--|---|
| Variante | Standard | Sensore di pressione AD... |
| Pressione d'esercizio [bar] | 3,5...10 | 3,5...10 |
| Fluido | Aria compressa | Aria compressa filtrata, lubrificata o non lubrificata, capacità filtrante 40µm |
| Temperatura ambiente [°C] | -10...+50 | 0...+50 |
| Temperatura del fluido [°C] | -10...+50 | 0...+50 |
| Resistenza alla corrosione CRC ¹⁾ | 2 | |
| Rumorosità [dB(A)] | 75 (con silenziatore UOS-1) | |
| Marchio CE (vedi dichiarazione di conformità) | Conforme alla direttiva europea EMC | |
| | Conforme alla direttiva europea macchine | |
| Classe di incendio secondo UL 94 | V0-V2 | |
| Omologazione | c UL us - Recognized (OL) (non con manometro AG) | |
| | C-Tick | |
| | BIA | |

- 1) Classe di resistenza alla corrosione 2 a norme Festo 940 070
 Componenti soggetti a media corrosione. Componenti esterni, con funzione prevalentemente decorativa, a contatto diretto con l'atmosfera industriale normale o con fluidi come refrigeranti e lubrificanti.

Valvole di inserimento progressivo e di scarico MS6-SV, serie MS



Foglio dati

| Pesi [g] | |
|--|------|
| Valvola di inserimento progressivo e di scarico | 2000 |
| Valvola di inserimento progressivo e di scarico con silenziatore UOS-1 | 2200 |

| Materiali | |
|-------------|----------------------|
| Corpo | Alluminio pressofuso |
| Guarnizioni | NBR |

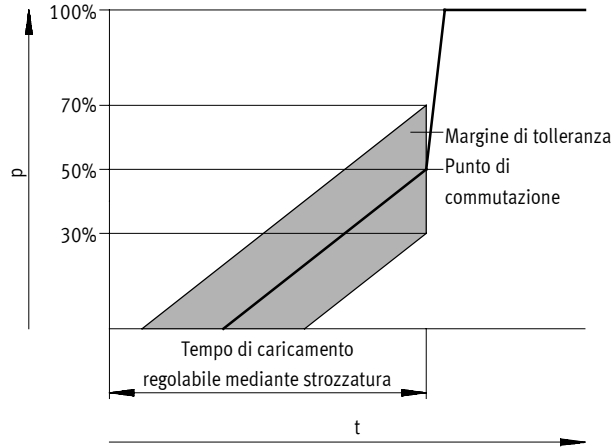
| Connettore multipolare | | |
|--|--|-------------------------|
| Descrizione | Segnali di attivazione (EN1/EN2) | Esempio di collegamento |
| <p>NECA-...-M P1</p> <ul style="list-style-type: none"> • Segnali di attivazione statici (EN1 = 24 V, EN2 = 24 V). • Segnali di attivazione pulsanti (EN1=0...24 V, EN2=0...24 V) per il controllo corto-circuito. Il controllo di corto-circuito mediante segnali pulsanti viene effettuato principalmente per mezzo dell'unità di sicurezza/PLC utilizzata | <p>-H- Attenzione Considerando che le uscite a impulsi dei diversi costruttori non sono a norma, l'utilizzo deve essere verificato caso per caso. Se l'impulso è fuori dai limiti prescritti, la valvola MS6-SV lo interpreta come errore, provocando una disconnessione in sicurezza.</p> | |
| <p>NECA-...-M P3</p> <ul style="list-style-type: none"> • Segnali di attivazione statici (EN1 = 0 V, EN2 = 24 V). • Possibilità di controllo statico di corto-circuito. Il corto-circuito tra i cavi EN1 e EN2 non provoca l'azionamento indesiderato della valvola. | | |

Valvole di inserimento progressivo e di scarico MS6-SV, serie MS

Foglio dati

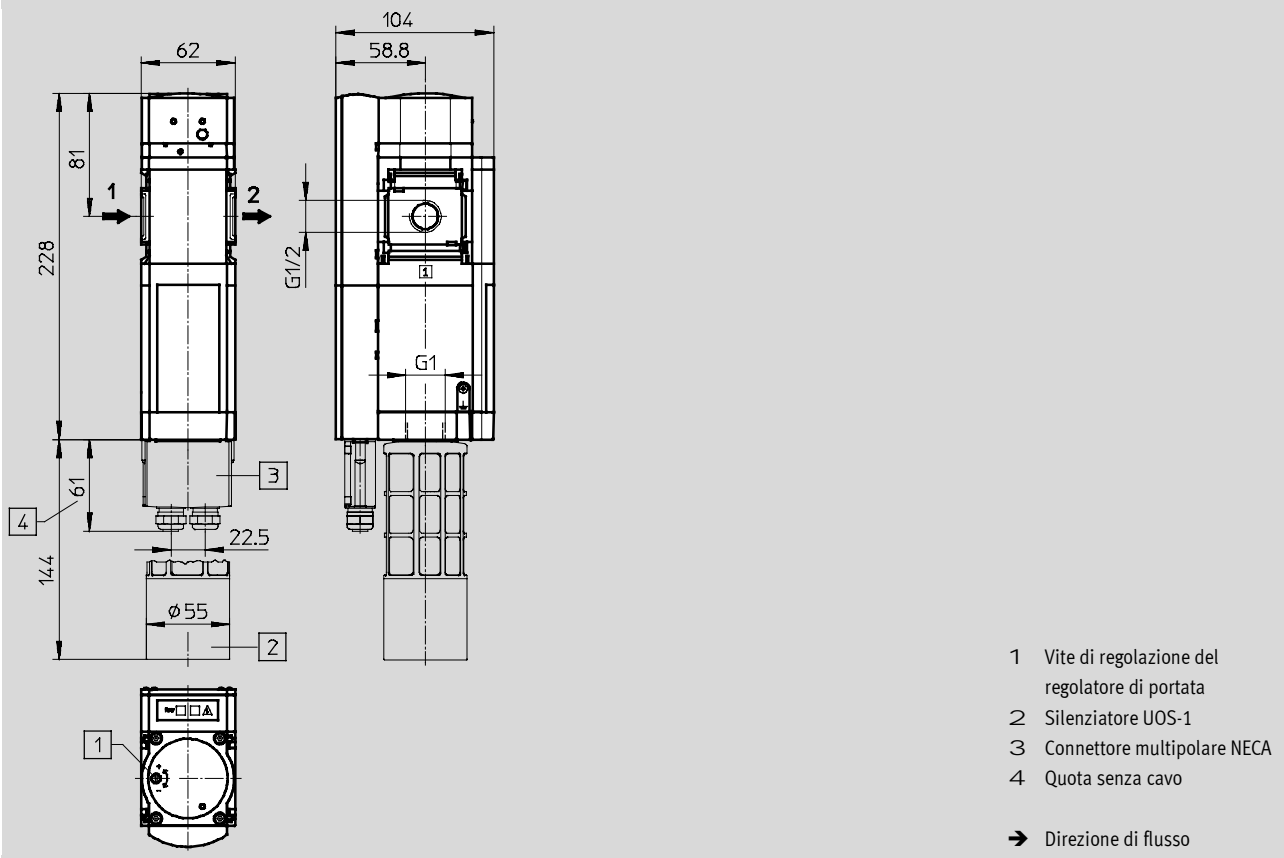
Punto di commutazione

Pressione p in funzione del tempo t



Dimensioni- Standard

Download dati CAD → www.festo.it



⊕- Attenzione: questo prodotto è conforme alle norme ISO 1179-1 e ISO 228-1

Valvole di inserimento progressivo e di scarico MS6-SV, serie MS



Foglio dati

Dimensioni – Varianti manometro Download dati CAD → www.festo.it

Manometro integrato MS AG, unità di misura [bar] Adattatore A4 per manometro EN 1/4, senza manometro

→ Direzione di flusso

†- Attenzione: questo prodotto è conforme alle norme ISO 1179-1 e ISO 228-1

Dimensioni – Varianti manometro Download dati CAD → www.festo.it

Sensore di pressione con display LCD AD1...AD4 Foglio dati → Internet: [sde1](http://sde1.festo.it)

→ Direzione di flusso

Variante AD1:
SDE1-D10-G2-MS-L-P1-M8 con connettore M8x1 a 3 poli, 1 uscita di commutazione PNP

Variante AD2:
SDE1-D10-G2-MS-L-N1-M8 con connettore M8x1 a 3 poli, 1 uscita di commutazione NPN

Variante AD3:
SDE1-D10-G2-MS-L-PI-M12 con connettore M12x1 a 4 poli, 1 uscita di commutazione PNP e 4...20 mA analogica

Variante AD4:
SDE1-D10-G2-MS-L-NI-M12 con connettore M12x1 a 4 poli, 1 uscita di commutazione NPN e 4...20 mA analogica

| Tipo | D1 | L1 |
|--------------------|-------|------|
| MS6-SV-...-AD1/AD2 | M8x1 | 46,7 |
| MS6-SV-...-AD3/AD4 | M12x1 | 55,8 |

†- Attenzione: questo prodotto è conforme alle norme ISO 1179-1 e ISO 228-1

| Dati di ordinazione | | | | | |
|--|---------|--------------------|------------------------|------------------|--------------------------|
| Dimensioni | Attacco | Senza silenziatore | | Con silenziatore | |
| | | Cod. prod. | Tipo | Cod. prod. | Tipo |
| Manometro integrato MS, unità di misura [bar] | | | | | |
| MS6 | G 1/2 | 548715 | MS6-SV-1/2-E-10V24-AG | 548717 | MS6-SV-1/2-E-10V24-SO-AG |
| Sensore di pressione con display, connettore M8, PNP, 3 poli | | | | | |
| MS6 | G 1/2 | 562580 | MS6-SV-1/2-E-10V24-AD1 | - | - |

Valvole di inserimento progressivo e di scarico MS6-SV, serie MS

Dati di ordinazione – Gruppo modulare

Ⓜ Indicazioni obbligatorie →

| Codice prodotto | Serie | Dimensioni | Funzione | Attacco | Livello di rendimento | Tensione di alimentazione |
|-------------------------------|-------|------------|----------|-----------------------------------|-----------------------|---------------------------|
| 548713 | MS | 6 | SV | ½, AGB, AGC, AGD, AGE | E | 10V24 |
| Esempio di ordinazione | | | | | | |
| 548713 | MS | 6 | - SV | - AGB | - E | - 10V24 |

| Tabella di ordinazione | | Condizioni | Codice | Inserimento codice |
|-----------------------------|---|------------|--------|--------------------|
| Dimensione modulare [mm] | 62 | | | |
| Ⓜ Codice prodotto | 548713 | | | |
| Serie | Standard | | MS | MS |
| Dimensioni | 6 | | 6 | 6 |
| Funzione | Valvola di inserimento progressivo e di scarico | | -SV | -SV |
| Attacco | Filettatura G½ | | -½ | |
| | Piastra filettata G¼ | | -AGB | |
| | Piastra filettata Gy | | -AGC | |
| | Piastra filettata G½ | | -AGD | |
| | Piastra filettata G¾ | | -AGE | |
| Livello di rendimento | Categoria 4, 2 canali autocontrollati, livello massimo a norma EN ISO 13849-1 | | -E | -E |
| ↓ Tensione di alimentazione | 24 V cc (configurazione attacchi a norme EN 175301), 10 bar | | -10V24 | -10V24 |

Trascrizione codice di ordinazione

| | | | | | | | |
|--------|----|---|------|---|---|---|-------|
| 548713 | MS | 6 | - SV | - | E | - | 10V24 |
|--------|----|---|------|---|---|---|-------|

Valvole di inserimento progressivo e di scarico MS6-SV, serie MS

Dati di ordinazione – Gruppo modulare

→ **Indicazioni facoltative**

| Silenziatore | Varianti manometro | Varianti scala manometro | Connettore multipolare | Fissaggio | Omologazione UL | Direzione flusso alternativa |
|--------------|----------------------------|--------------------------|------------------------|-----------|-----------------|------------------------------|
| SO | AG, A4, AD1, AD2, AD3, AD4 | PSI, MPA | MP1, MP3 | WPB | UL1 | Z |
| - SO | - AG | - | - MP1 | - WPB | - | - |

| Tabella di ordinazione | | Dimensione modulare [mm] | 62 | Condizioni | Codice | Inserimento codice |
|------------------------------|---|--|----|------------|--------|--------------------|
| ⊙ | Silenziatore | Silenziatore, aperto | | | -SO | |
| | Varianti manometro | Manometro MS | | | -AG | |
| | | Adattatore per manometro EN $\frac{1}{4}$, senza manometro | | | -A4 | |
| | | Sensore di pressione con display, connettore M8, 1 uscita di commutazione PNP, a 3 poli | | | -AD1 | |
| | | Sensore di pressione con display, connettore M8, 1 uscita di commutazione NPN, a 3 poli | | | -AD2 | |
| | | Sensore di pressione con display, connettore M12, 1 uscita di commutazione PNP, a 4 poli, uscita analogica 4...20 mA | | | -AD3 | |
| | | Sensore di pressione con display, connettore M12, 1 uscita di commutazione NPN, a 4 poli, uscita analogica 4...20 mA | | | -AD4 | |
| | Varianti scala manometro | psi | 1 | -PSI | | |
| | | MPa | 1 | -MPA | | |
| | Connettore multipolare | Sub-D, 9 poli, morsetto a vite, senza cavo Segnali di attivazione statici (EN1 = 24 V, EN2 = 24 V) | | | -MP1 | |
| | | Sub-D, 9 poli, morsetto a vite, senza cavo Segnali di attivazione statici (EN1 = 0 V, EN2 = 24 V), Possibilità di controllo corto-circuito | | | -MP3 | |
| | | | | | | |
| | Fissaggio | Squadretta di fissaggio, grande distanza di montaggio | | | -WPB | |
| Omologazione UL | cULus, ordinary location for Canada and USA | | 2 | -UL1 | | |
| Direzione flusso alternativa | Direzione flusso da destra a sinistra | | | -Z | | |

1 **PSI, MPA** Non con manometro /adattatore A4, AD1, AD2, AD3, AD4

2 **UL1** Non con manometro/adattatore AG

Trascrizione codice di ordinazione

- - - - - - -

Valvole di inserimento progressivo e di scarico MS6-SV, serie MS

FESTO

Accessori

Connettore multipolare NECA
(Codice di ordinazione: MP1/MP3)

- per valvola di inserimento progressivo e di scarico MS6-SV

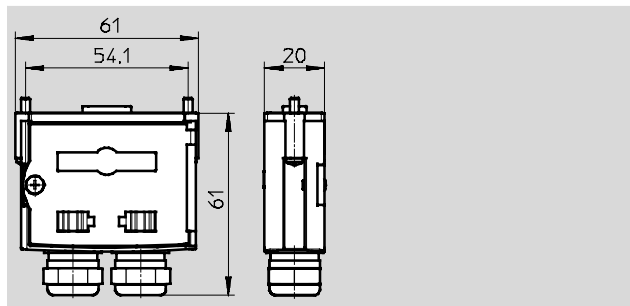
Materiali

Corpo: poliammide rinforzata

Viti: acciaio

Ghiera: ottone

Guarnizioni: gomma al nitrile



| Dati tecnici generali | |
|--|--------------------------------------|
| Fissaggio | Con foro passante |
| Connessione elettrica | Sub-D 9 poli, morsetto a vite 9 poli |
| Intervallo della tensione d'esercizio [V cc] | 21,6...26,4 |
| Tensione d'esercizio nominale [V cc] | 24 |
| Carico elettrico ammissibile [A] | 1,0 |
| Sezione dell'attacco [mm ²] | 0,34...1,0 senza bussole terminali |
| | 0,34...0,5 con bussole terminali |
| Diametro ammissibile del cavo [mm] | 5,0...10,0 |
| Grado di protezione a norme IEC 60529 | IP65 |

| Condizioni d'esercizio e ambientali | |
|--|------------------------------------|
| Umidità relativa dell'aria | 95 %, senza formazione di condensa |
| Temperatura ambiente [°C] | 0...+50 |
| Temperatura di stoccaggio [°C] | -20...+70 |
| Resistenza alla corrosione CRC ¹⁾ | 2 |

1) Classe di resistenza alla corrosione 2 a norme Festo 940 070
Componenti soggetti a media corrosione. Componenti esterni, con funzione prevalentemente decorativa, a contatto diretto con l'atmosfera industriale normale o con fluidi come refrigeranti e lubrificanti.

| Dati di ordinazione | | | | |
|---------------------|---|----------|------------|------------------|
| Dimensioni | Attacco | Peso [g] | Cod. prod. | Tipo |
| MS6 | Senza cavo, segnali di attivazione statici (EN1 = 24 V, EN2 = 24 V) | 60 | 548719 | NECA-S1G9-P9-MP1 |
| | Senza cavo, segnali di attivazione statici (EN1 = 0 V, EN2 = 24 V), possibilità di controllo corto-circuito | 60 | 552703 | NECA-S1G9-P9-MP3 |

Valvole di inserimento progressivo e di scarico MS6-SV, serie MS

FESTO

Accessori

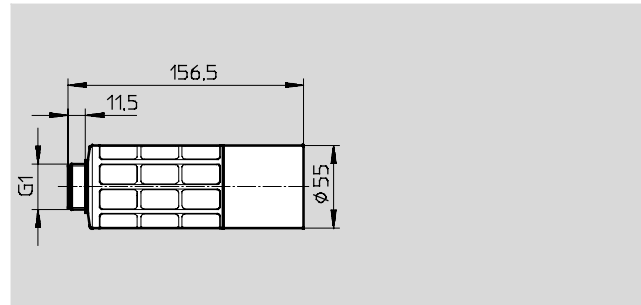
Silenziatore UOS-1

(Codice di ordinazione: S0)

- per valvola di inserimento progressivo e di scarico MS6-SV

Materiali

Corpo: poliacetato
 Bussola: lega di alluminio per lavorazione plastica
 Inserto: polietilene
 Senza rame e PTFE



| Dati tecnici generali | |
|--------------------------------|-------------------------|
| Attacco pneumatico | G1 |
| Struttura e composizione | Silenziatore, aperto |
| Fissaggio | Con filettatura esterna |
| Posizione di montaggio | Qualsiasi |
| Tipo di tenuta perno filettato | Senza guarnizione |

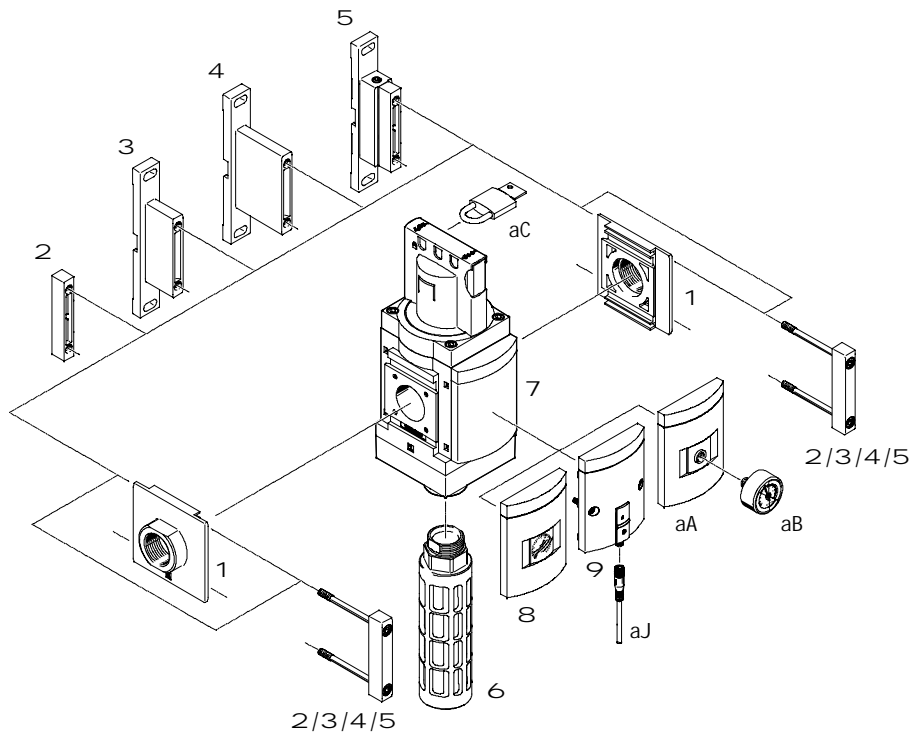
| Condizioni d'esercizio e ambientali | | |
|--|-------|----------------|
| Pressione d'esercizio | [bar] | 0..10 |
| Fluido | | Aria compressa |
| Temperatura ambiente | [°C] | -10...+50 |
| Resistenza alla corrosione CRC ¹⁾ | | 2 |

1) Classe di resistenza alla corrosione 2 a norme Festo 940 070
 Componenti soggetti a media corrosione. Componenti esterni, con funzione prevalentemente decorativa, a contatto diretto con l'atmosfera industriale normale o con fluidi come refrigeranti e lubrificanti.

| Dati di ordinazione | | | |
|---------------------|----------|------------|-------|
| Dimensioni | Peso [g] | Cod. prod. | Tipo |
| MS6 | 200 | 552252 | UOS-1 |

Valvole di inserimento MS9-EM, serie MS

Componenti



-H- Attenzione

Altri accessori:

- Raccordo di giunzione per la combinazione con dimensioni MS6, MS9 oppure MS12
- ➔ Internet: rmv, armv

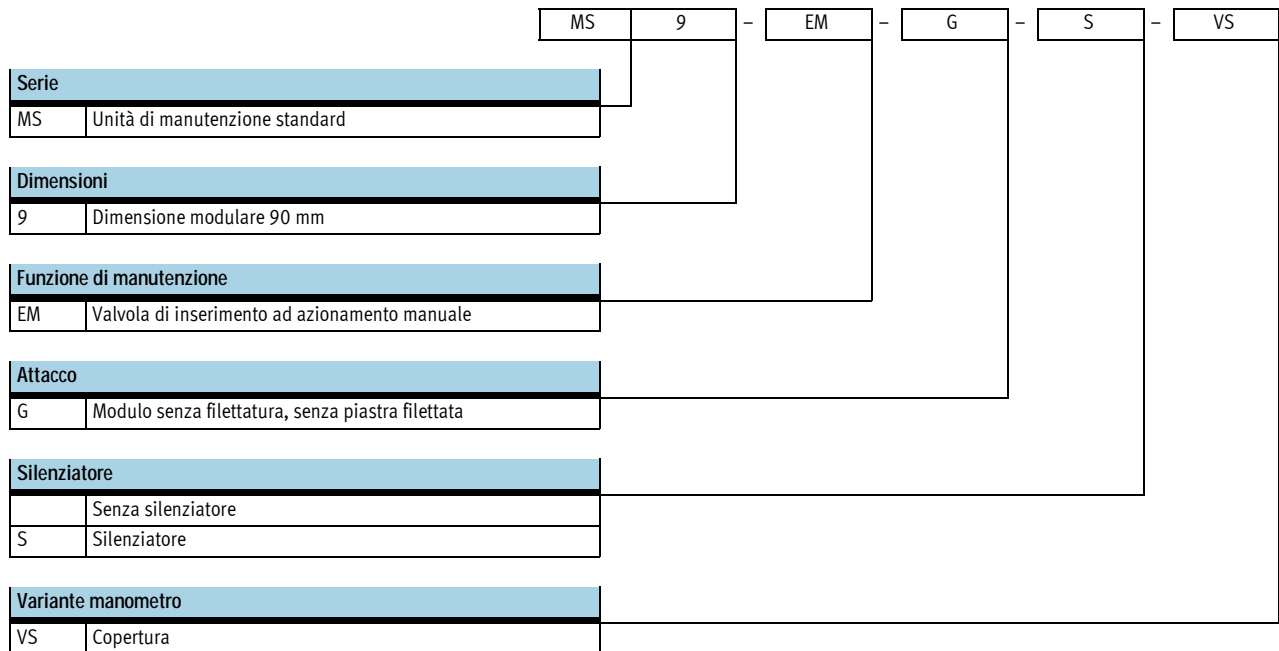
Elementi di fissaggio e accessori

| | Unità singola | Combinazione | | ➔ Pagina/Internet |
|---|---------------|-------------------|------------------------------|-------------------|
| | | Senza filettatura | Con filettatura 3/4 oppure 1 | |
| 1 Piastra filettata MS9-AG... | ■ | - | ■ | ms9-ag |
| 2 Raccordo di giunzione MS9-MV | ■ | - | ■ | ms9-mv |
| 3 Squadretta di fissaggio MS9-WP | ■ | ■ | ■ | ms9-wp |
| 4 Squadretta di fissaggio MS9-WPB | ■ | ■ | ■ | ms9-wp |
| 5 Squadretta di fissaggio MS9-WPM | ■ | - | ■ | ms9-wp |
| 6 Silenziatore U | ■ | ■ | ■ | 103 |
| 7 Copertura VS | ■ | ■ | ■ | 66 |
| 8 Manometro MS AG | ■ | ■ | ■ | 66 |
| 9 Sensore di pressione senza display AD7...AD10 | ■ | ■ | ■ | 66 |
| aJ Cavo di collegamento NEBU-M8...-LE3 | ■ | ■ | ■ | 103 |
| aA Adattatore per manometro EN 1/4 A4 | ■ | ■ | ■ | 66 |
| aB Manometro MA | ■ | ■ | ■ | 103 |
| aC Lucchetto LRVS-D | ■ | ■ | ■ | 103 |

Valvole di inserimento MS9-EM, serie MS

FESTO

Composizione del codice



Altre varianti possono essere ordinate specificando il gruppo modulare → 66

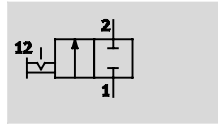
- Piastre filettate
- Manometri/Varianti manometro
- Varianti scala manometro
- Funzione valvola
- Fissaggio
- Direzione flusso alternativa

Valvole di inserimento MS9-EM, serie MS

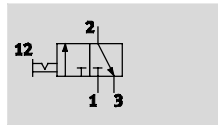
Foglio dati

FESTO

Valvola 2/2, bistabile



Valvola 3/2, bistabile



- M- Portata
8000...18000 l/min
- Q- Intervallo di temperatura
-10...+60 °C
- L- Pressione d'esercizio
0...20 bar



- Valvola di inserimento ad azionamento manuale per alimentare e scaricare impianti pneumatici
- Lo scarico convogliato è possibile mediante un raccordo filettato con silenziatore
- La posizione di commutazione è immediatamente riconoscibile
- Sicurezza di azionamento mediante bloccaggio della manopola
- Per la chiusura è possibile utilizzare un comune lucchetto
- Manometro opzionale
- Sensore di pressione opzionale

| Dati tecnici generali | | | | |
|----------------------------|---|----|---|-------------------------|
| Attacco pneumatico 1, 2 | G $\frac{3}{4}$ | G1 | G $\frac{1}{2}$...G1 $\frac{1}{2}$ (con piastra filettata AG...) | – (senza filettatura G) |
| Attacco pneumatico 3 | G1 | | | |
| Struttura e composizione | Valvola a spola | | | |
| Fissaggio | Con accessori | | | |
| | Montaggio in linea | | | |
| Posizione di montaggio | Qualsiasi | | | |
| Sicurezza azionamento | Manopola con bloccaggio | | | |
| Indicatore di pressione | Con sensore di pressione per l'indicazione della pressione di uscita e uscita elettrica | | | |
| | Con manometro per visualizzare la pressione di uscita | | | |
| | Con manometro con scala rosso/verde per visualizzare la pressione di uscita | | | |
| | Predisposto G $\frac{1}{4}$ | | | |
| Funzione valvola | Valvola 2/2, bistabile | | | |
| | Valvola 3/2, bistabile | | | |
| Funzione di scarico | Non strozzato | | | |
| Riposizionamento (ritorno) | Guida forzata | | | |
| Azionamento | Diretto | | | |
| Principio di tenuta | Guarnizione a inserto | | | |

†- Attenzione: questo prodotto è conforme alle norme ISO 1179-1 e ISO 228-1

Valvole di inserimento MS9-EM, serie MS

FESTO

Foglio dati

| Caratteristiche di portata | | | | | | | | |
|---|-------------------------------|-------|-------------------|-------|-------|-------|-------|-------|
| Attacco pneumatico | Filettatura attacco | | Piastra filettata | | | | | Senza |
| | G ³ / ₄ | G1 | AGD | AGE | AGF | AGG | AGH | G |
| Portata nominale normale q _N ¹⁾ [l/min] | | | | | | | | |
| Nella direzione di flusso principale 1 > 2 | 14500 | 18000 | 8000 | 14000 | 18000 | 18000 | 18000 | 18000 |
| Nella direzione di scarico 2 > 3 | 14900 | 14100 | 16500 | 14400 | 13800 | 13200 | 13200 | 14100 |
| Valore C [l/s*min] | | | | | | | | |
| Nella direzione di flusso principale 1 > 2 | 59,59 | 76,90 | 32,75 | 57,50 | 75,65 | 75,51 | 75,17 | - |
| Nella direzione di scarico 2 > 3 | 55,11 | 53,54 | 56,22 | 54,07 | 52,73 | 51,06 | 51,36 | - |
| Valore b | | | | | | | | |
| Nella direzione di flusso principale 1 > 2 | 0,41 | 0,37 | 0,45 | 0,39 | 0,38 | 0,39 | 0,38 | - |
| Nella direzione di scarico 2 > 3 | 0,50 | 0,48 | 0,60 | 0,49 | 0,47 | 0,45 | 0,44 | - |

1) Misurata a p₁ = 6 bar e p₂ = 5 bar, Δp = 1 bar

| Condizioni d'esercizio e ambientali | | |
|---|---|----------------------------|
| Variante | Standard | Sensore di pressione AD... |
| Pressione d'esercizio [bar] | 0...20 | 0...10 |
| Fluido | Aria compressa filtrata, lubrificata o non lubrificata, capacità filtrante 40μm | |
| Temperatura ambiente [°C] | -10...+60 | 0...+50 |
| Temperatura del fluido [°C] | -10...+60 | 0...+50 |
| Resistenza alla corrosione CRC ¹⁾ | 2 | |
| Rumorosità [dB(A)] | 93 ²⁾ con silenziatore | |
| Marchio CE (vedi dichiarazione di conformità) | Conforme alla direttiva europea Protezione antideflagrante (ATEX) | - |
| ATEX | Tipi selezionati → www.festo.it | |

1) Classe di resistenza alla corrosione 2 a norme Festo 940 070

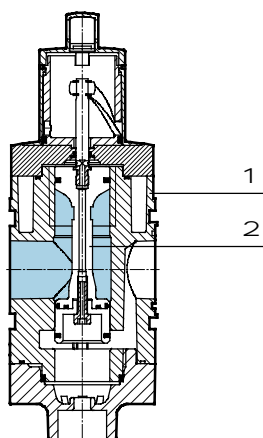
Componenti soggetti a media corrosione. Componenti esterni, con funzione prevalentemente decorativa, a contatto diretto con l'atmosfera industriale normale o con fluidi come refrigeranti e lubrificanti.

2) Scarico a 10 bar ad una distanza di 1 m.

| Pesi [g] | |
|---|------|
| Valvola di inserimento | 2200 |
| Valvola di inserimento con silenziatore S | 2400 |

Materiali

Disegno funzionale



| Valvola di inserimento | | |
|------------------------|-------------|----------------------|
| 1 | Corpo | Alluminio pressofuso |
| 2 | Spola | POM |
| - | Guarnizioni | NBR |
| Note materiale | | Conformità RoHS |

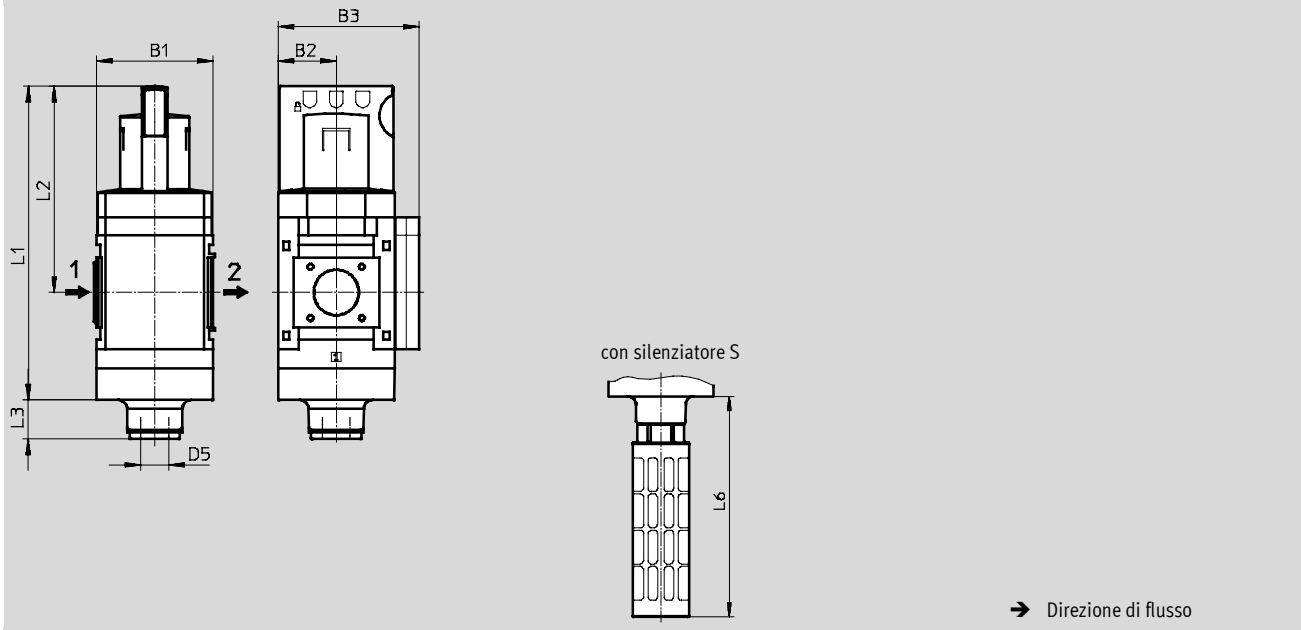
Valvole di inserimento MS9-EM, serie MS

Foglio dati

Dimensioni- Tipo base

Download dati CAD → www.festo.it

Senza filettatura G, con copertura VS



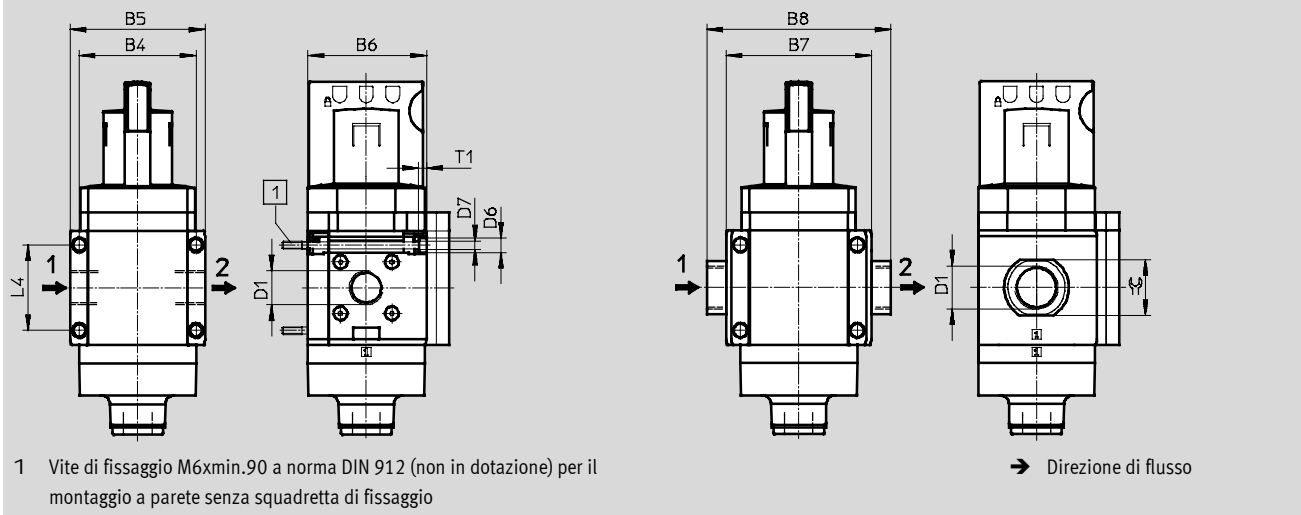
| Tipo | B1 | B2 | B3 | D5 | L1 | L2 | L3 | | L6 |
|----------|----|----|-----|----|-----|-----|-------------|-------------|-----|
| | | | | | | | valvola 2/2 | valvola 3/2 | |
| MS9-EM-G | 90 | 45 | 109 | G1 | 242 | 144 | 30 | 23 | 189 |

Dimensioni - Filettatura/piastra filettata

Download dati CAD → www.festo.it

Con filettatura 3/4 oppure 1

Con piastra filettata AG...



1 Vite di fissaggio M6xmin.90 a norma DIN 912 (non in dotazione) per il montaggio a parete senza squadretta di fissaggio

| Tipo | B4 | B5 | B6 | B7 | B8 | D1 | D6 | D7 | L4 | T1 | β |
|------------|----|-----|------|-----|-----|--------|----|-----|----|----|----|
| MS9-EM-3/4 | 90 | 104 | 91,5 | - | - | G3/4 | 11 | 6,5 | 66 | 6 | - |
| MS9-EM-1 | | | | | | G1 | | | | | |
| MS9-EM-AGD | - | - | - | 112 | 132 | G1/2 | - | - | - | - | 30 |
| MS9-EM-AGE | | | | | 132 | G3/4 | | | | | 36 |
| MS9-EM-AGF | | | | | 142 | G1 | | | | | 41 |
| MS9-EM-AGG | | | | | 162 | G1 1/4 | | | | | 50 |
| MS9-EM-AGH | | | | | 176 | G1 1/2 | | | | | 55 |

Valvole di inserimento MS9-EM, serie MS

Foglio dati

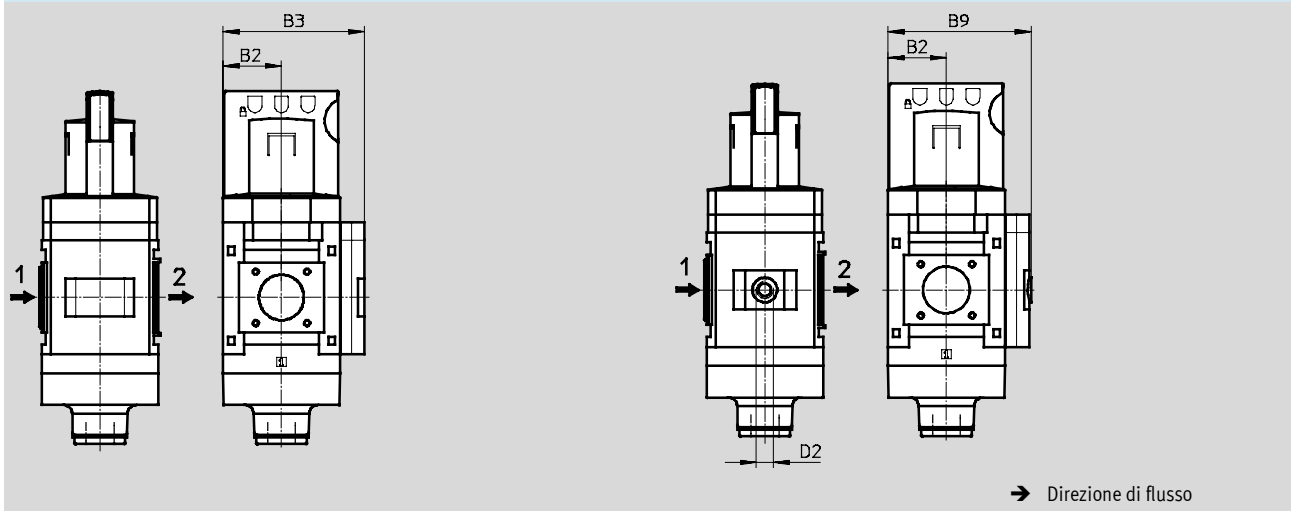
FESTO

Dimensioni – Varianti manometro

Download dati CAD → www.festo.it

Manometro MS integrato con scala standard AG oppure scala rosso/verde RG

Adattatore A4 per manometro EN 1/4, senza manometro



| Tipo | B2 | B3 | B9 | D2 |
|------------------|----|-----|-----|------|
| MS9-EM-...-AG/RG | 45 | 109 | - | - |
| MS9-EM-...-A4 | | - | 110 | G1/4 |

↳ Attenzione: questo prodotto è conforme alle norme ISO 1179-1 e ISO 228-1

Dimensioni – Varianti manometro

Download dati CAD → www.festo.it

Sensore di pressione senza display LCD (solo indicazione dello stato di commutazione) AD7...AD10

Foglio dati → Internet: sde5

Variante AD7:
SDE5-D10-O-...-P-M8 con connettore 3 poli M8x1, comparatore del valore di soglia, 1 uscita di commutazione PNP, contatto n.a.

Variante AD8:
SDE5-D10-C-...-P-M8 con connettore 3 poli M8x1, comparatore del valore di soglia, 1 uscita di commutazione PNP, contatto n.c.

Variante AD9:
SDE5-D10-O3-...-P-M8 con connettore 3 poli M8x1, comparatore di finestra, 1 uscita di commutazione PNP, contatto n.a.

Variante AD10:
SDE5-D10-C3-...-P-M8 con connettore 3 poli M8x1, comparatore di finestra, 1 uscita di commutazione PNP, contatto n.c.

| Tipo | B2 | B11 | D4 |
|-----------------------------|----|-----|----|
| MS9-EM-...-AD7/AD8/AD9/AD10 | 45 | 112 | M8 |

Dati di ordinazione

Valvola 3/2

| Dimensioni | Attacco | Senza silenziatore | | Con silenziatore | |
|------------|---------|--------------------|-------------|------------------|---------------|
| | | Cod. prod. | Tipo | Cod. prod. | Tipo |
| MS9 | - | 562951 | MS9-EM-G-VS | 562952 | MS9-EM-G-S-VS |

Valvole di inserimento MS9-EM, serie MS

Dati di ordinazione – Gruppo modulare

🔍 **Indicazioni obbligatorie** →

| Codice prodotto | Serie | Dimensioni | Funzione | Attacco |
|-------------------------------|-------|------------|----------|--|
| 562178 | MS | 9 | EM | 3/4, 1, AGD, AGE, AGF, AGG, AGH, G |
| Esempio di ordinazione | | | | |
| 562178 | MS | 9 | - EM | - G |

| Tabella di ordinazione | | | | | |
|------------------------|-----------------|---|------------|--------|--------------------|
| Dimensione modulare | [mm] | 90 | Condizioni | Codice | Inserimento codice |
| 🔍 | Codice prodotto | 562178 | | | |
| | Serie | Standard | | MS | MS |
| | Dimensioni | 9 | | 9 | 9 |
| | Funzione | Valvola di inserimento, manuale | | -EM | -EM |
| | Attacco | Filettatura G3/4 | | -3/4 | |
| | | Filettatura G1 | | -1 | |
| | | Piastra filettata G1/2 | | -AGD | |
| | | Piastra filettata G3/4 | | -AGE | |
| | | Piastra filettata G1 | | -AGF | |
| | | Piastra filettata G1 1/4 | | -AGG | |
| | | Piastra filettata G1 1/2 | | -AGH | |
| | | Modulo senza filettatura, senza piastra filettata | | -G | |

Trascrizione codice di ordinazione

562178 MS 9 - EM -

Valvole di inserimento MS9-EM, serie MS

Dati di ordinazione – Gruppo modulare

| ➔ ① Indicazioni facoltative | ② Indicazioni obbligatorie | ③ Indicazioni facoltative |
|-----------------------------|------------------------------|------------------------------|
| Silenziatore | Manometri/Varianti manometro | Varianti scala manometro |
| S | AG, VS, A4, RG, AD7...AD10 | PSI, MPA, BAR |
| - S | - AG | - BAR |
| | | Funzione valvola |
| | | Fissaggio |
| | | Direzione flusso alternativa |
| | | - |
| | | 2 |
| | | WP, WPM, WPB |
| | | Z |

| Tabella di ordinazione | | Condizioni | Codice | Inserimento codice | |
|--------------------------------|---|------------|--------|--------------------|--|
| Dimensione modulare [mm] | 90 | | | | |
| ① Silenziatore | Silenziatore | | -S | | |
| ② Manometri/Varianti manometro | Manometro MS | | -AG | | |
| | Copertura | | -VS | | |
| | Adattatore per manometro EN $\frac{1}{4}$, senza manometro | | -A4 | | |
| | Manometro integrato, campo rosso/verde | 1 | -RG | | |
| | Sensore di pressione senza display, connettore M8, comparatore del valore di soglia, PNP, contatto n.a. | 2 | -AD7 | | |
| | Sensore di pressione senza display, connettore M8, comparatore del valore di soglia, PNP, contatto n.c. | 2 | -AD8 | | |
| | Sensore di pressione senza display, connettore M8, comparatore di finestra, PNP, contatto n.a. | 2 | -AD9 | | |
| | Sensore di pressione senza display, connettore M8, comparatore di finestra, PNP, contatto n.c. | 2 | -AD10 | | |
| | Varianti scala manometro | Psi | 3 | -PSI | |
| | | MPa | 3 | -MPA | |
| Bar | | 3 | -BAR | | |
| ③ Funzione valvola | Standard (valvola 3/2) | | - | | |
| | Valvola 2/2 | 4 | -2 | | |
| Fissaggio | Squadretta di fissaggio | 5 | -WP | | |
| | Squadretta di fissaggio | 5 | -WPM | | |
| | Squadretta di fissaggio per maggiore distanza da parete | 5 | -WPB | | |
| Direzione flusso alternativa | Direzione flusso da destra a sinistra | | -Z | | |

- | | | | |
|------------------------|---|-----------------------|------------------------|
| 1 RG | Non con variante scala manometro PSI, scala PSI solo con funzione di scala ausiliaria | 4 2 | Non con silenziatore S |
| 2 AD7...AD10 | Intervallo di misura max. 10 bar | 5 WP, WPM, WPB | Non con modulo G |
| 3 PSI, MPA, BAR | Non con varianti manometro VS, A4, AD7, AD8, AD9, AD10 | | |

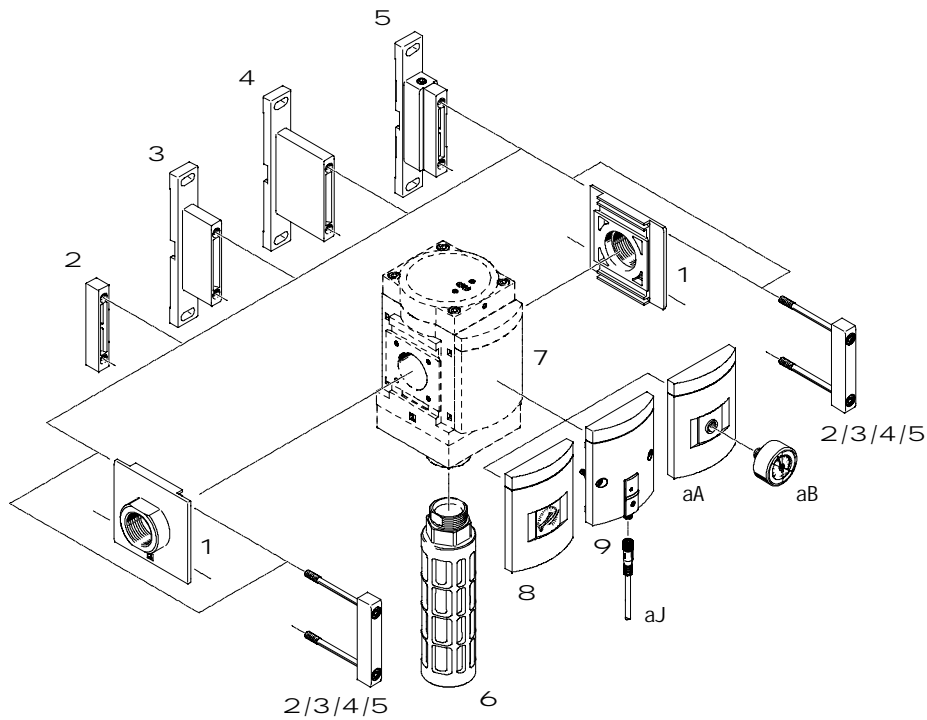
Trascrizione codice di ordinazione

- [] - [] - [] - [] - [] - []

Valvole di inserimento MS9-EE, serie MS

Componenti

FESTO



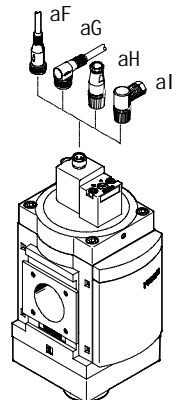
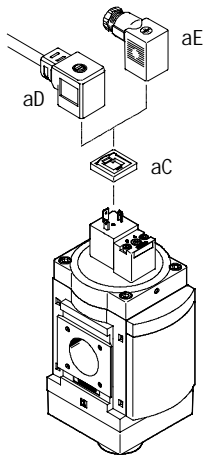
-H- Attenzione

Altri accessori:

- Raccordo di giunzione per la combinazione con dimensioni MS6, MS9 oppure MS12
- ➔ Internet: rmv, armv

Tensione di alimentazione
V24/V110/V230

Tensione di alimentazione
V24P



Valvole di inserimento MS9-EE, serie MS

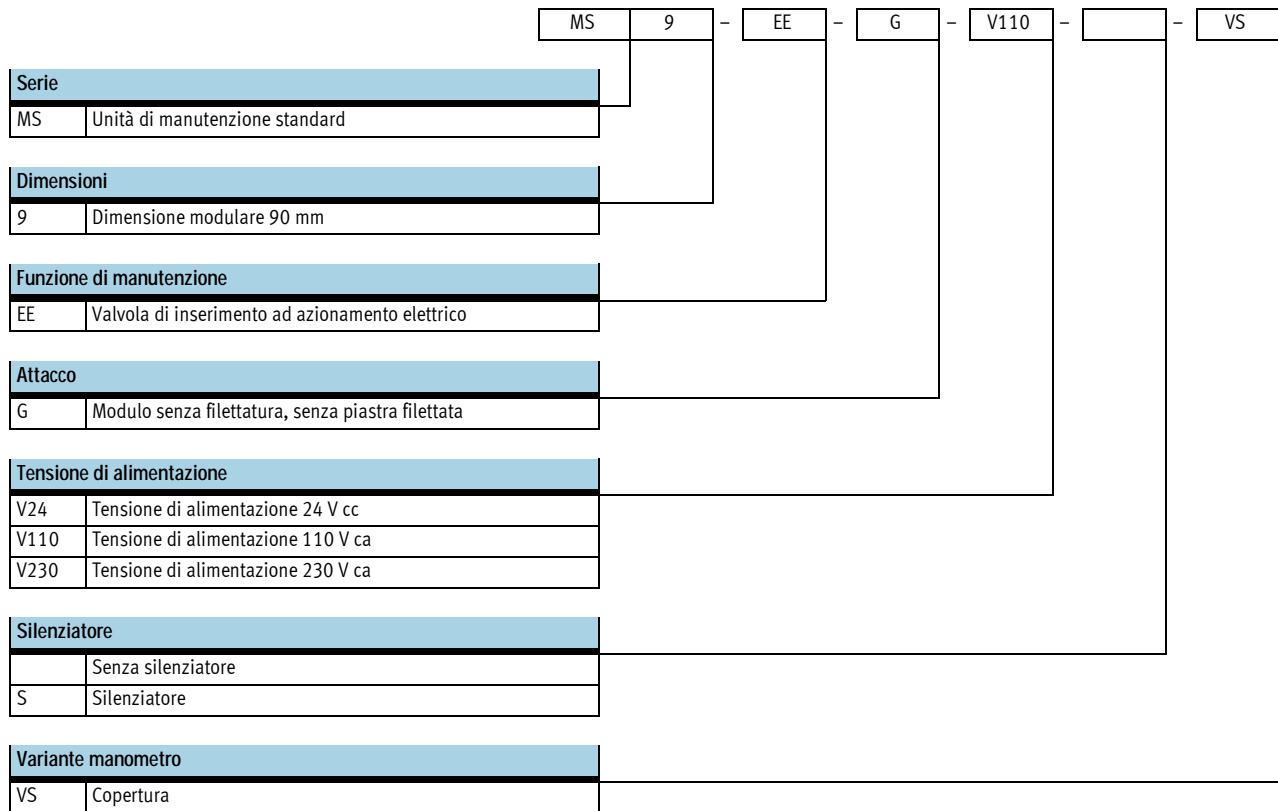
Componenti

FESTO

| Elementi di fissaggio e accessori | | | | | |
|-----------------------------------|--|-------------------|------------------------------|--------------|-------------------|
| | | Unità singola | | Combinazione | → Pagina/Internet |
| | | Senza filettatura | Con filettatura 3/4 oppure 1 | | |
| 1 | Piastra filettata MS9-AG... | ■ | - | ■ | ms9-ag |
| 2 | Raccordo di giunzione MS9-MV | ■ | - | ■ | ms9-mv |
| 3 | Squadretta di fissaggio MS9-WP | ■ | ■ | ■ | ms9-wp |
| 4 | Squadretta di fissaggio MS9-WPB | ■ | ■ | ■ | ms9-wp |
| 5 | Squadretta di fissaggio MS9-WPM | ■ | - | ■ | ms9-wp |
| 6 | Silenziatore U | ■ | ■ | ■ | 103 |
| 7 | Copertura VS | ■ | ■ | ■ | 76 |
| 8 | Manometro MS AG | ■ | ■ | ■ | 76 |
| 9 | Sensore di pressione senza display AD7...AD10 | ■ | ■ | ■ | 76 |
| aJ | Cavo di collegamento NEBU-M8...-LE3 | ■ | ■ | ■ | 103 |
| aA | Adattatore per manometro EN 1/4 A4 | ■ | ■ | ■ | 76 |
| aB | Manometro MA | ■ | ■ | ■ | 103 |
| aC | Guarnizione luminosa MC-LD | ■ | ■ | ■ | 102 |
| aD | Cavo con connettore KMC | ■ | ■ | ■ | 102 |
| aE | Connettore femmina MSSD-C | ■ | ■ | ■ | 102 |
| aF | Cavo di collegamento NEBU-M12G5 | ■ | ■ | ■ | 103 |
| aG | Cavo di collegamento NEBU-M12W5 | ■ | ■ | ■ | 103 |
| aH | Connettore femmina per sensori SIE-GD | ■ | ■ | ■ | 103 |
| aI | Connettore angolare SIE-WD | ■ | ■ | ■ | 103 |

Valvole di inserimento MS9-EE, serie MS

Composizione del codice



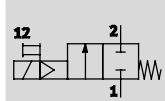
Altre varianti possono essere ordinate specificando il gruppo modulare → 76

- Piastre filettate
- Tensione di alimentazione
- Manometri/Varianti manometro
- Varianti scala manometro
- Funzione valvola
- Fissaggio
- Direzione flusso alternativa

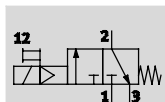
Valvole di inserimento MS9-EE, serie MS

Foglio dati

Valvola 2/2, chiusa, monostabile



Valvola 3/2, chiusa, monostabile



- M- Portata
8000...18000 l/min
- Q- Intervallo di temperatura
-10...+60 °C
- L- Pressione d'esercizio
3...16 bar



- Valvola di inserimento ad azionamento elettrico per alimentare e scaricare impianti pneumatici
- Lo scarico convogliato è possibile mediante un raccordo filettato con silenziatore
- Con bobina, senza connettore
- 3 tipi di tensione
- Azionatore manuale monostabile o bistabile
- Manometro opzionale
- Sensore di pressione opzionale

| Dati tecnici generali | | | | |
|----------------------------|---|----|---|-------------------------|
| Attacco pneumatico 1, 2 | G ³ / ₄ | G1 | G ¹ / ₂ ...G1 ¹ / ₂ (con piastra filettata AG...) | - (senza filettatura G) |
| Attacco pneumatico 3 | G1 | | | |
| Struttura e composizione | Valvola a spola | | | |
| Fissaggio | Con accessori | | | |
| | Montaggio in linea | | | |
| Posizione di montaggio | Qualsiasi | | | |
| Indicatore di pressione | Con sensore di pressione per l'indicazione della pressione di uscita e uscita elettrica | | | |
| | Con manometro per visualizzare la pressione di uscita | | | |
| | Con manometro con scala rosso/verde per visualizzare la pressione di uscita | | | |
| | Predisposto G ¹ / ₄ | | | |
| Funzione valvola | Valvola 2/2, chiusa, monostabile | | | |
| | Valvola 3/2, chiusa, monostabile | | | |
| Funzione di scarico | Non strozzato | | | |
| Riposizionamento (ritorno) | Molla meccanica | | | |
| Azionamento | Prepilotato | | | |
| Servopilotaggio | Interno | | | |
| Principio di tenuta | Guarnizione a inserto | | | |

†- Attenzione: questo prodotto è conforme alle norme ISO 1179-1 e ISO 228-1

| Caratteristiche elettriche | | |
|-----------------------------|---|---|
| Caratteristiche bobina | V24/V24P | 24 V cc: 4,5 W; oscillazioni ammissibili della tensione 10% |
| | V110 | 110 V ca: 50 Hz; potenza di spunto 11,5 W; potenza di mantenimento 8,9 W; oscillazioni ammissibili della tensione 10% |
| | | 110 V ca: 60 Hz; potenza di spunto 9,5 W; potenza di mantenimento 6,2 W; oscillazioni ammissibili della tensione 10% |
| V230 | 230 V ca: 50 Hz; potenza di spunto 11,5 W; potenza di mantenimento 9,1 W; oscillazioni ammissibili della tensione 10% | |
| | 230 V ca: 60 Hz; potenza di spunto 9,5 W; potenza di mantenimento 6,4 W; oscillazioni ammissibili della tensione 10% | |
| Connessione elettrica | V24/V110/V230 | Connettore, quadrato a norme DIN EN 175301-803, forma A |
| | V24P | Connettore M12, 4 poli a norma DESINA |
| Grado di protezione bobina | IP65 | |
| Durata dell'inserimento [%] | 100 | |

Valvole di inserimento MS9-EE, serie MS

Foglio dati

| Caratteristiche di portata | | | | | | | | |
|---|---------------------|-------|-------------------|-------|-------|-------|-------|-------|
| Attacco pneumatico | Filettatura attacco | | Piastra filettata | | | | | Senza |
| | G $\frac{3}{4}$ | G1 | AGD | AGE | AGF | AGG | AGH | G |
| Portata nominale normale qn ¹⁾ [l/min] | | | | | | | | |
| Nella direzione di flusso principale 1 > 2 | 14500 | 18000 | 8000 | 14000 | 18000 | 18000 | 18000 | 18000 |
| Nella direzione di scarico 2 > 3 | 14900 | 14100 | 16500 | 14400 | 13800 | 13200 | 13200 | 14100 |
| Valore C [l/s*min] | | | | | | | | |
| Nella direzione di flusso principale 1 > 2 | 59,59 | 76,90 | 32,75 | 57,50 | 75,65 | 75,51 | 75,17 | - |
| Nella direzione di scarico 2 > 3 | 55,11 | 53,54 | 56,22 | 54,07 | 52,73 | 51,06 | 51,36 | - |
| Valore b | | | | | | | | |
| Nella direzione di flusso principale 1 > 2 | 0,41 | 0,37 | 0,45 | 0,39 | 0,38 | 0,39 | 0,38 | - |
| Nella direzione di scarico 2 > 3 | 0,50 | 0,48 | 0,60 | 0,49 | 0,47 | 0,45 | 0,44 | - |

1) Misurata a p₁ = 6 bar e p₂ = 5 bar, Δp = 1 bar

| Condizioni d'esercizio e ambientali | | |
|---|---|----------------------------|
| Variante | Standard | Sensore di pressione AD... |
| Pressione d'esercizio [bar] | 3,5...16 | 3,5...10 |
| Fluido | Aria compressa filtrata, lubrificata o non lubrificata, capacità filtrante 40μm | |
| Temperatura ambiente [°C] | -10...+60 | 0...+50 |
| Temperatura del fluido [°C] | -10...+60 | 0...+50 |
| Resistenza alla corrosione CRC ¹⁾ | 2 | |
| Rumorosità [dB(A)] | 93 ²⁾ con silenziatore | |
| Marchio CE (vedi dichiarazione di conformità) | Conforme alla direttiva europea Protezione antideflagrante (ATEX) | - |
| ATEX | Tipi selezionati → www.festo.it | |

1) Classe di resistenza alla corrosione 2 a norme Festo 940 070

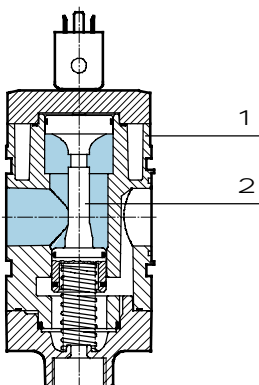
Componenti soggetti a media corrosione. Componenti esterni, con funzione prevalentemente decorativa, a contatto diretto con l'atmosfera industriale normale o con fluidi come refrigeranti e lubrificanti.

2) Scarico a 10 bar ad una distanza di 1 m.

| Pesi [g] | |
|---|------|
| Valvola di inserimento | 2100 |
| Valvola di inserimento con silenziatore S | 2300 |

Materiali

Disegno funzionale



| Valvola di inserimento | | |
|------------------------|-------------|----------------------|
| 1 | Corpo | Alluminio pressofuso |
| 2 | Spola | POM |
| - | Guarnizioni | NBR |
| Note materiale | | Conformità RoHS |

Valvole di inserimento MS9-EE, serie MS

Foglio dati

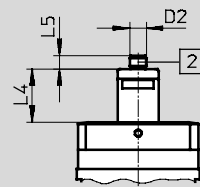
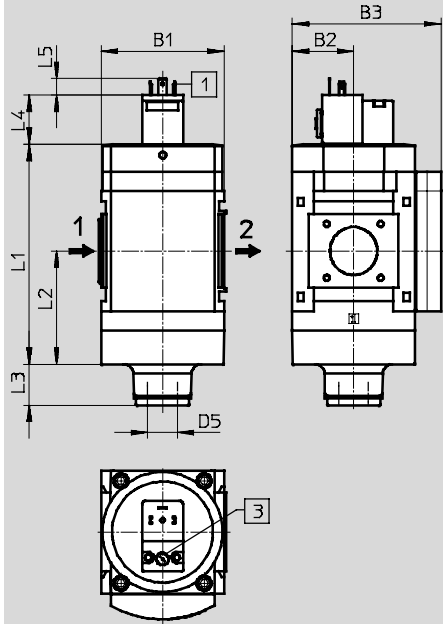
Dimensioni- Tipo base

Download dati CAD → www.festo.it

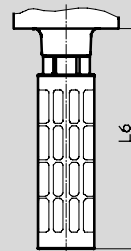
Senza filettatura G, con copertura VS

Tensione di alimentazione V24/V110/V230

Tensione di alimentazione V24P



Con silenziatore S



- 1 Attacco connettore a norma EN 175301-803
 - 2 Attacco connettore M12, 4 poli a norma DESINA
 - 3 Azionatore manuale
- Direzione di flusso

| Tipo | B1 | B2 | B3 | D2 | D5 | L1 | L2 | L3 | | L4 | L5 | L6 |
|------------------------|----|----|-----|-------|----|-----|----|-------------|-------------|----|----|-----|
| | | | | | | | | Valvola 2/2 | Valvola 3/2 | | | |
| MS9-EE-G-V24/V110/V230 | 90 | 45 | 109 | - | G1 | 161 | 83 | 30 | 23 | 36 | 12 | 189 |
| MS9-EE-G-V24P | | | | M12x1 | | | | | | 39 | 10 | |

Valvole di inserimento MS9-EE, serie MS

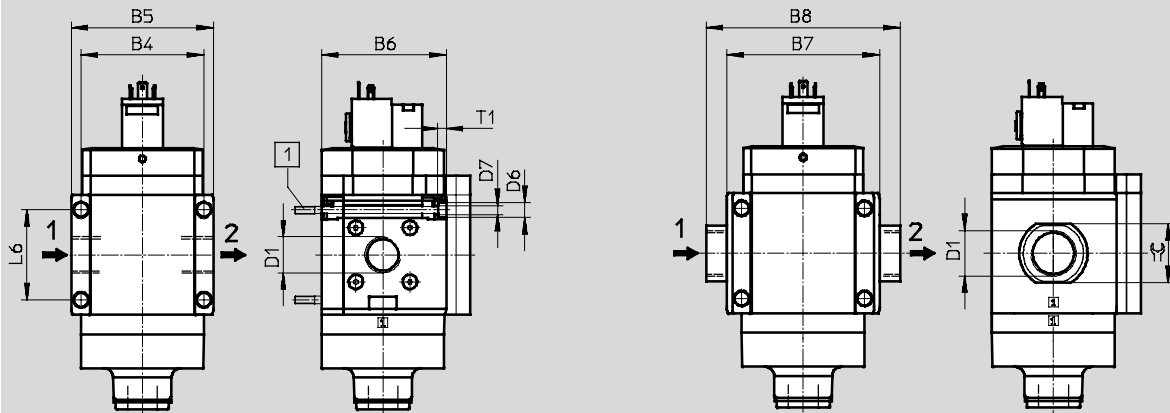
Foglio dati

Dimensioni – Filettatura/piastra filettata

Download dati CAD → www.festo.it

Con filettatura 3/4 oppure 1

Con piastra filettata AG...



1 Vite di fissaggio M6xmin.90 a norma DIN 912 (non in dotazione) per il montaggio a parete senza squadretta di fissaggio

→ Direzione di flusso

| Tipo | B4 | B5 | B6 | B7 | B8 | D1 | D6 | D7 | L6 | T1 | β |
|------------|----|-----|------|-----|-----|--------|----|-----|----|----|----|
| MS9-EE-3/4 | 90 | 104 | 91,5 | - | - | G3/4 | 11 | 6,5 | 66 | 6 | - |
| MS9-EE-1 | | | | | | G1 | | | | | |
| MS9-EE-AGD | - | - | - | 112 | 132 | G1/2 | - | - | - | - | 30 |
| MS9-EE-AGE | | | | | 132 | G3/4 | | | | | 36 |
| MS9-EE-AGF | | | | | 142 | G1 | | | | | 41 |
| MS9-EE-AGG | | | | | 162 | G1 1/4 | | | | | 50 |
| MS9-EE-AGH | | | | | 176 | G1 1/2 | | | | | 55 |

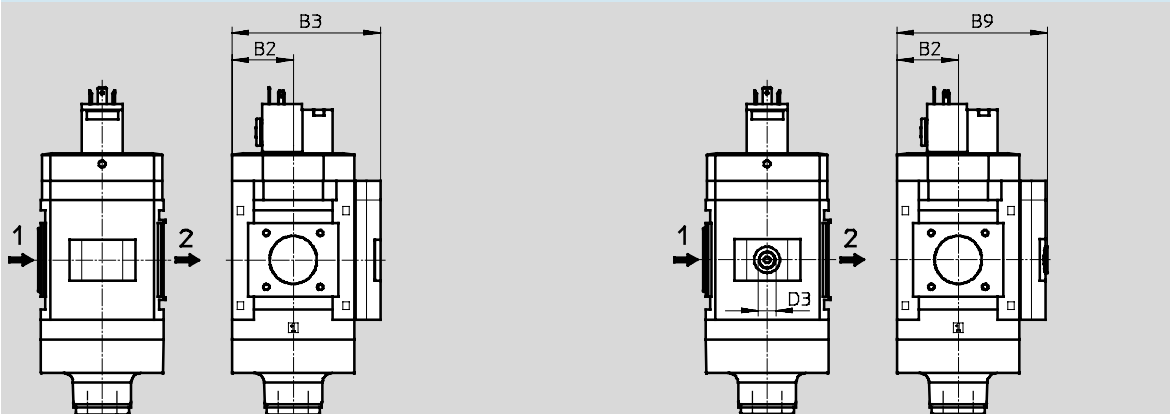
†- Attenzione: questo prodotto è conforme alle norme ISO 1179-1 e ISO 228-1

Dimensioni – Varianti manometro

Download dati CAD → www.festo.it

Manometro MS integrato con scala standard AG oppure scala rosso/verde RG

Adattatore A4 per manometro EN 1/4, senza manometro



→ Direzione di flusso

| Tipo | B2 | B3 | B9 | D3 |
|------------------|----|-----|-----|------|
| MS9-EE-...-AG/RG | 45 | 109 | - | - |
| MS9-EE-...-A4 | | - | 110 | G1/4 |

†- Attenzione: questo prodotto è conforme alle norme ISO 1179-1 e ISO 228-1

Valvole di inserimento MS9-EE, serie MS

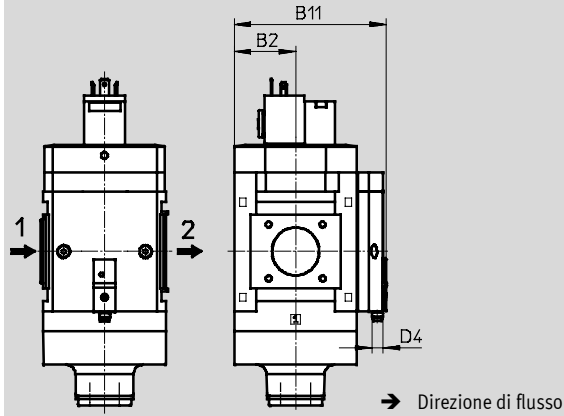
Foglio dati

Dimensioni – Varianti manometro

Sensore di pressione senza display LCD (solo indicazione dello stato di commutazione) AD7...AD10

Download dati CAD → www.festo.it

Foglio dati → Internet: sde5



Variante AD7:
SDE5-D10-0-...-P-M8 con
connettore 3 poli M8x1,
comparatore del valore di soglia, 1
uscita di commutazione PNP,
contatto n.a.

Variante AD9:
SDE5-D10-03-...-P-M8 con
connettore 3 poli M8x1,
comparatore di finestra, 1 uscita di
commutazione PNP, contatto n.a.

Variante AD8:
SDE5-D10-C-...-P-M8 con
connettore 3 poli M8x1,
comparatore del valore di soglia, 1
uscita di commutazione PNP,
contatto n.c.

Variante AD10:
SDE5-D10-C3-...-P-M8 con
connettore 3 poli M8x1,
comparatore di finestra, 1 uscita di
commutazione PNP, contatto n.c.

| Tipo | B2 | B11 | D4 |
|-----------------------------|----|-----|----|
| MS9-EE-...-AD7/AD8/AD9/AD10 | 45 | 112 | M8 |

Dati di ordinazione

Valvola 3/2

| Dimensioni | Attacco | Senza silenziatore | | Con silenziatore | |
|------------------------------------|---------|--------------------|------------------|------------------|--------------------|
| | | Cod. prod. | Tipo | Cod. prod. | Tipo |
| Tensione di alimentazione 24 V cc | | | | | |
| MS9 | – | 562939 | MS9-EE-G-V24-VS | 562940 | MS9-EE-G-V24-S-VS |
| Tensione di alimentazione 110 V ca | | | | | |
| MS9 | – | 562941 | MS9-EE-G-V110-VS | 562942 | MS9-EE-G-V110-S-VS |
| Tensione di alimentazione 230 V ca | | | | | |
| MS9 | – | 562943 | MS9-EE-G-V230-VS | 562944 | MS9-EE-G-V230-S-VS |

Valvole di inserimento MS9-EE, serie MS

Dati di ordinazione – Gruppo modulare

Indicazioni obbligatorie →

| Codice prodotto | Serie | Dimensioni | Funzione | Attacco | Tensione di alimentazione |
|-------------------------------|-------|------------|----------|----------------------------------|---------------------------|
| 562177 | MS | 9 | EE | ¾, 1, AGD, AGE, AGF, AGG, AGH, G | V24, V24P, V110, V230 |
| Esempio di ordinazione | | | | | |
| 562177 | MS | 9 | - EE | - 1 | - V24 |

| Tabella di ordinazione | | | | | |
|---------------------------|------|--|------------|--------|--------------------|
| Dimensione modulare | [mm] | 90 | Condizioni | Codice | Inserimento codice |
| ⑩ Codice prodotto | | 562177 | | | |
| Serie | | Standard | | MS | MS |
| Dimensioni | | 9 | | 9 | 9 |
| Funzione | | Valvola di inserimento, elettrica | | -EE | -EE |
| Attacco | | Filettatura G¾ | | -¾ | |
| | | Filettatura G1 | | -1 | |
| | | Piastra filettata G½ | | -AGD | |
| | | Piastra filettata G¾ | | -AGE | |
| | | Piastra filettata G1 | | -AGF | |
| | | Piastra filettata G1¼ | | -AGG | |
| | | Piastra filettata G1½ | | -AGH | |
| | | Modulo senza filettatura, senza piastra filettata | | -G | |
| Tensione di alimentazione | | 24 V cc (configurazione attacchi a norme EN 175301), 16 bar | | V24 | |
| | | 24 V cc (configurazione attacchi M12 a norme DESINA), 16 bar | | V24P | |
| | | 110 V ca (configurazione attacchi a norme EN 175301), 16 bar | | V110 | |
| | | 230 V ca (configurazione attacchi a norme EN 175301), 16 bar | | V230 | |

Trascrizione codice di ordinazione

| | | | | | | | | |
|--------|----|---|---|----|---|--|---|--|
| 562177 | MS | 9 | - | EE | - | | - | |
|--------|----|---|---|----|---|--|---|--|

Valvole di inserimento MS9-EE, serie MS

FESTO

Dati di ordinazione – Gruppo modulare

| Indicazioni facoltative | Indicazioni obbligatorie | Indicazioni facoltative |
|-------------------------|------------------------------|------------------------------|
| Silenziatore | Manometri/Varianti manometro | Funzione valvola |
| S | AG, VS, A4, RG, AD7...AD10 | Fissaggio |
| | | Direzione flusso alternativa |
| | | Z |
| - S | - AG | - BAR |

| Tabella di ordinazione | | Condizioni | Codice | Inserimento codice | |
|--------------------------------|---|------------|--------|--------------------|--|
| Dimensione modulare [mm] | 90 | | | | |
| ⓪ Silenziatore | Silenziatore | | -S | | |
| Ⓜ Manometri/Varianti manometro | Manometro MS | | -AG | | |
| | Copertura | | -VS | | |
| | Adattatore per manometro EN $\frac{1}{4}$, senza manometro | | -A4 | | |
| | Manometro integrato, campo rosso/verde | 1 | -RG | | |
| | Sensore di pressione senza display, connettore M8, comparatore del valore di soglia, PNP, contatto n.a. | 2 | -AD7 | | |
| | Sensore di pressione senza display, connettore M8, comparatore del valore di soglia, PNP, contatto n.c. | 2 | -AD8 | | |
| | Sensore di pressione senza display, connettore M8, comparatore di finestra, PNP, contatto n.a. | 2 | -AD9 | | |
| | Sensore di pressione senza display, connettore M8, comparatore di finestra, PNP, contatto n.c. | 2 | -AD10 | | |
| | Varianti scala manometro | Psi | 3 | -PSI | |
| | | MPa | 3 | -MPA | |
| Bar | | 3 | -BAR | | |
| ⓪ Funzione valvola | Standard (valvola 3/2) | | - | | |
| | Valvola 2/2 | 4 | -2 | | |
| Fissaggio | Squadretta di fissaggio | 5 | -WP | | |
| | Squadretta di fissaggio | 5 | -WPM | | |
| | Squadretta di fissaggio per maggiore distanza da parete | 5 | -WPB | | |
| Direzione flusso alternativa | Direzione flusso da destra a sinistra | | -Z | | |

- | | | | |
|------------------------|---|-----------------------|------------------------|
| 1 RG | Non con variante scala manometro PSI, scala PSI solo con funzione di scala ausiliaria | 4 2 | Non con silenziatore S |
| 2 AD7...AD10 | Intervallo di misura max. 10 bar | 5 WP, WPM, WPB | Non con modulo G |
| 3 PSI, MPA, BAR | Non con varianti manometro VS, A4, AD7, AD8, AD9, AD10 | | |

Trascrizione codice di ordinazione

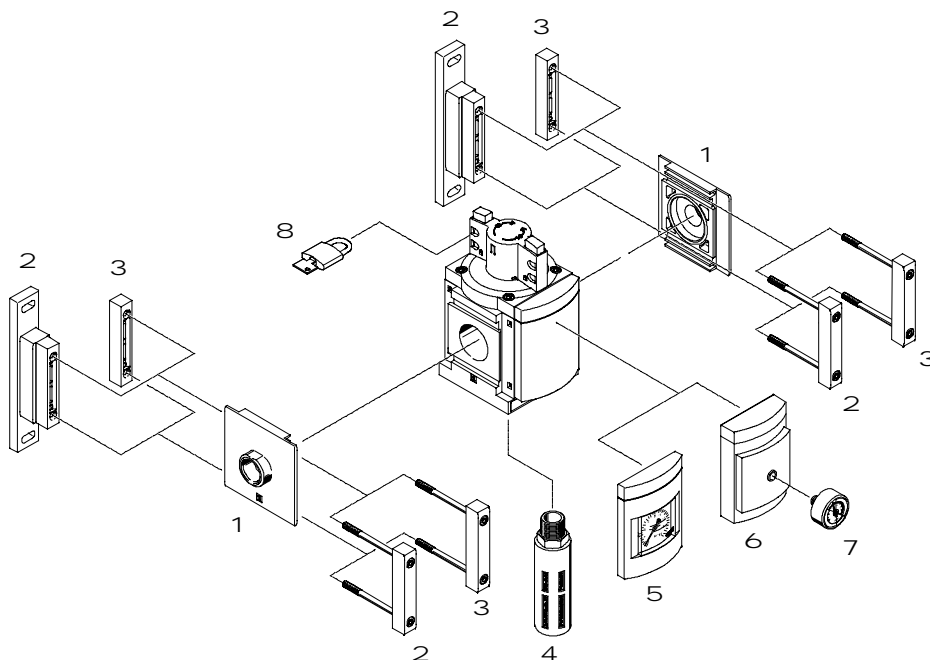
- [] - [] - [] - [] - [] - []

Valvole di inserimento MS12-EM, serie MS

Componenti

FESTO

Valvola di inserimento MS12-EM



-H- Attenzione

Altri accessori:

- Raccordo di giunzione per la
combinazione con dimensioni
MS9

→ Internet: armv

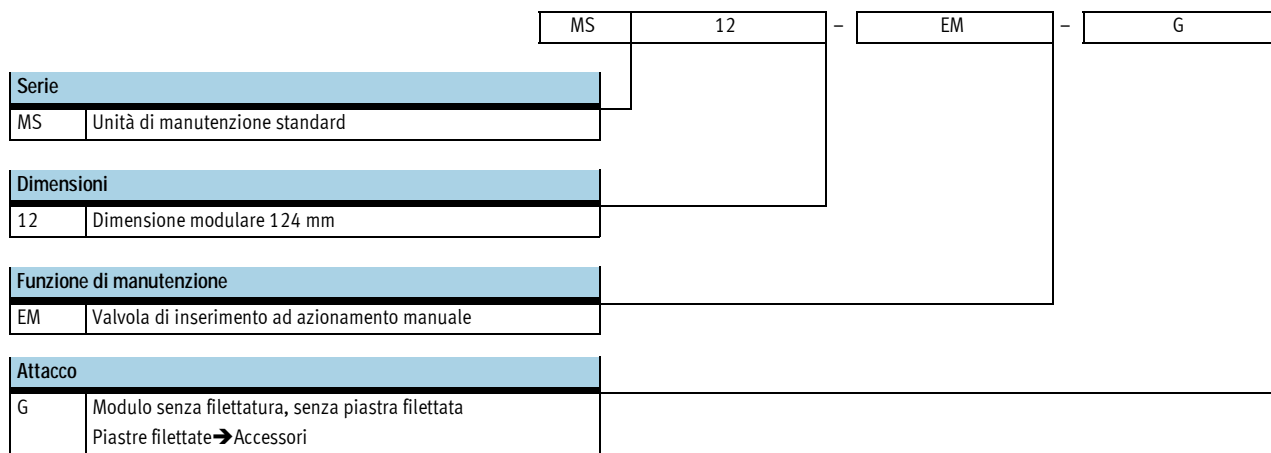
Elementi di fissaggio e accessori

| Elementi di fissaggio e accessori | | → Pagina/Internet |
|-----------------------------------|---------------------------------------|-------------------|
| 1 | Piastra filettata MS12-AG... | ms12-ag |
| 2 | Squadretta di fissaggio MS12-WP | ms12-wp |
| 3 | Raccordo di giunzione MS12-MV | ms12-mv |
| 4 | Silenziatore U | 103 |
| 5 | Manometro MS AG | 83 |
| 6 | Adattatore per manometro EN 1/4 A4 | 83 |
| 7 | Manometro MA | 103 |
| 8 | Lucchetto LRVS-D | 103 |

Valvole di inserimento MS12-EM, serie MS

FESTO

Composizione del codice



Altre varianti possono essere ordinate specificando il gruppo modulare → 83

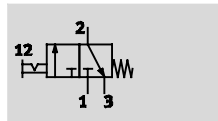
- Piastre filettate
- Silenziatore
- Varianti manometro
- Varianti scala manometro
- Fissaggio
- Direzione flusso alternativa

Valvole di inserimento MS12-EM, serie MS

Foglio dati

FESTO

Funzione



-M- Portata
25000...32000 l/min

-Q- Intervallo di temperatura
-10...+60 °C

-L- Pressione d'esercizio
0...21 bar



- Valvola di inserimento ad azionamento manuale per alimentare e scaricare impianti pneumatici
- Lo scarico convogliato è possibile mediante un raccordo filettato con silenziatore
- La posizione di commutazione è immediatamente riconoscibile
- Sicurezza di azionamento mediante bloccaggio della manopola
- Per la chiusura è possibile utilizzare un comune lucchetto

| Dati tecnici generali | | | | |
|---------------------------------------|--|------|------|----|
| Attacco pneumatico 1, 2 ¹⁾ | G1 | G1 ¼ | G1 ½ | G2 |
| Attacco pneumatico 3 | G1 | | | |
| Struttura e composizione | Valvola a spola | | | |
| Fissaggio | Con accessori | | | |
| | Montaggio in linea | | | |
| Posizione di montaggio | Qualsiasi | | | |
| Funzione valvola | Valvola 3/2, bistabile | | | |
| Funzione di scarico | Non strozzato | | | |
| Indicazione posizione di commutazione | Direzione manopola = direzione di flusso | | | |
| Azionamento | Diretto | | | |
| Direzione di flusso | Non reversibile | | | |

1) Secondo la piastra filettata selezionata, da ordinare separatamente come accessorio → Internet: ms12-ag

+I- Attenzione: questo prodotto è conforme alle norme ISO 1179-1 e ISO 228-1

| Portata nominale normale qn ¹⁾ [l/min] | |
|---|---------------|
| Nella direzione di flusso principale 1 > 2 | 25000...32000 |
| nella direzione di scarico 2 > 3 | 13000 |

1) misurata con p1 = 6 bar e Δp = 1 bar

| Condizioni d'esercizio e ambientali | | |
|-------------------------------------|-------------------|----------------|
| Pressione d'esercizio | [bar] | 0...21 |
| Fluido | | Aria compressa |
| Temperatura ambiente | [°C] | -10...+60 |
| Temperatura del fluido | [°C] | -10...+60 |
| Resistenza alla corrosione | CRC ¹⁾ | 2 |

1) Classe di resistenza alla corrosione 2 a norme Festo 940 070

Componenti soggetti a media corrosione. Componenti esterni, con funzione prevalentemente decorativa, a contatto diretto con l'atmosfera industriale normale o con fluidi come refrigeranti e lubrificanti.

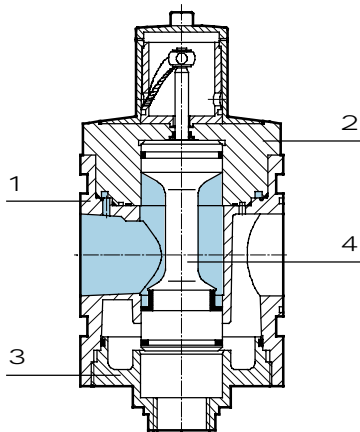
Valvole di inserimento MS12-EM, serie MS

Foglio dati

| Pesi [g] | |
|---|------|
| Valvola di inserimento | 3900 |
| Valvola di inserimento con silenziatore S | 4000 |

Materiali

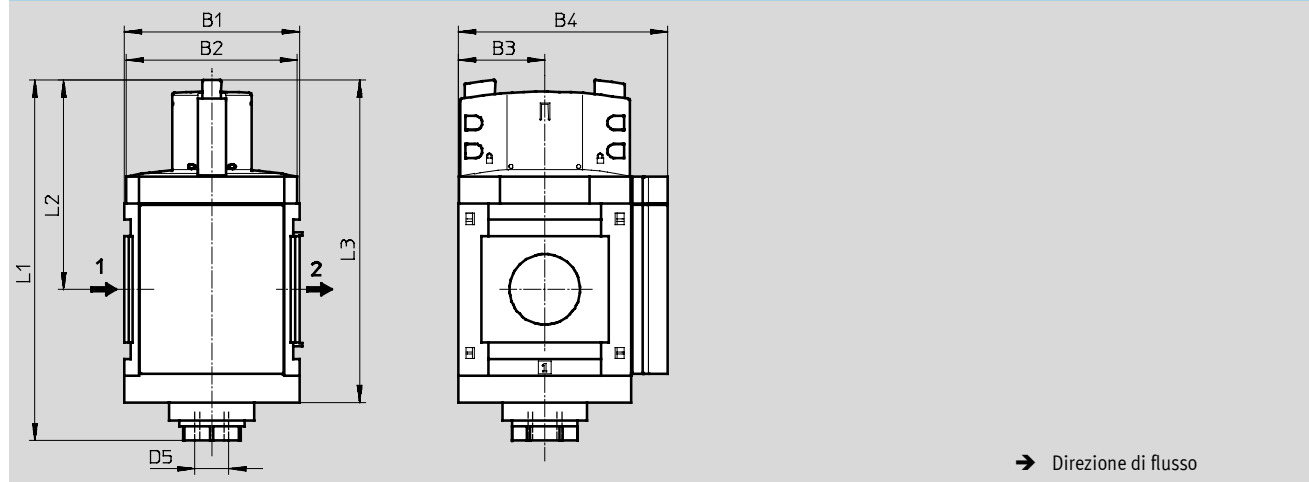
Disegno funzionale



| Valvola di inserimento | | |
|------------------------|----------------------|---|
| 1 | Corpo | Alluminio pressofuso |
| 2 | Coperchio superiore | Alluminio |
| 3 | Coperchio inferiore | Alluminio |
| 4 | Astina della valvola | Acciaio inossidabile, poliacetato, gomma al nitrile |
| - | Molle | Acciaio |
| - | Coperture | Poliammide |
| - | Guarnizioni | Gomma al nitrile |
| | Nota materiali | Senza rame e PTFE (non con variante AG) |

Dimensioni- Standard

[Download dati CAD → www.festo.it](http://www.festo.it)



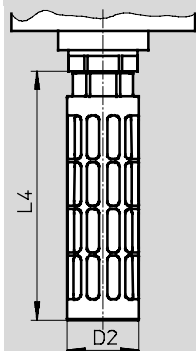
| Tipo | B1 | B2 | B3 | B4 | L1 | L2 | L3 | D5 |
|---------|-----|-----|----|-----|-----|-----|-----|----|
| MS12-EM | 124 | 122 | 61 | 148 | 255 | 148 | 228 | G1 |

Valvole di inserimento MS12-EM, serie MS

Foglio dati

Dimensioni – Silenziatore

Download dati CAD → www.festo.it



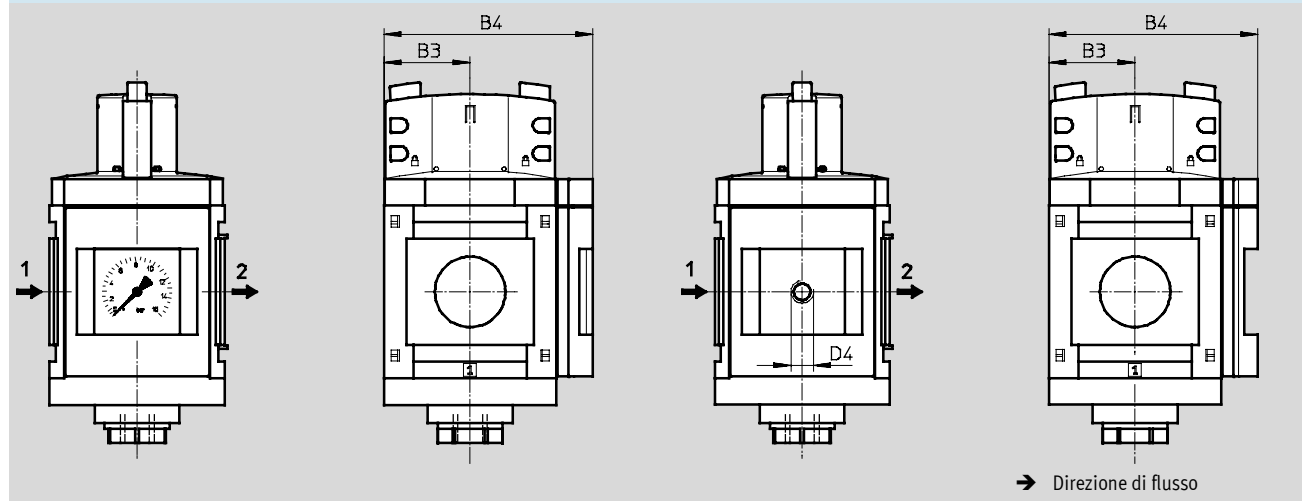
| Tipo | D2 Ø | L4 |
|---------------|---------|-------|
| MS12-EM-...-S | 47,8 | 165,5 |

Dimensioni – Manometro/adattatore

Download dati CAD → www.festo.it

Manometro integrato MS AG, display [bar]

Adattatore A4 per manometro EN $\frac{1}{4}$, senza manometro



| Tipo | B3 | B4 | D4 |
|----------------|----|-----|-----------------|
| MS12-EM-...-AG | 61 | 148 | - |
| MS12-EM-...-A4 | 61 | 148 | G $\frac{1}{4}$ |

†- Attenzione: questo prodotto è conforme alle norme ISO 1179-1 e ISO 228-1

Dati di ordinazione

| Dimensioni | Attacco | Cod. prod. | Tipo |
|------------|-----------------------|------------|-------------------------|
| MS12 | G1...G2 ¹⁾ | 541495 | MS12-EM-G ²⁾ |

1) La piastra filettata deve essere ordinata separatamente → Internet: ms12-ag

2) Senza rame e PTFE

†- Attenzione: questo prodotto è conforme alle norme ISO 1179-1 e ISO 228-1

Valvole di inserimento MS12-EM, serie MS

Dati di ordinazione – Gruppo modulare

| Ⓜ Indicazioni obbligatorie | | | | | Ⓞ Indicazioni facoltative | | | | |
|-------------------------------|-------|------------|----------|-------------------------------|---------------------------|--------------------|--------------------------|-----------|------------------------------|
| Codice prodotto | Serie | Dimensioni | Funzione | Attacco | Silenziatore | Varianti manometro | Varianti scala manometro | Fissaggio | Direzione flusso alternativa |
| 535031 | MS | 12 | EM | AGF AGG AGH AGI G | S | AG A4 | PSI MPA | WP | Z |
| Esempio di ordinazione | | | | | | | | | |
| 535031 | MS | 12 | - EM | - G | - S | - AG | - PSI | - | - Z |

| Tabella di ordinazione | | Condizioni | Codice | Inserimento codice |
|------------------------------|---|------------|--------|--------------------|
| Dimensione modulare | [mm] 124 | | | |
| Ⓜ Codice prodotto | 535031 | | | |
| Serie | Standard | | MS | MS |
| Dimensioni | 12 | | 12 | 12 |
| Funzione | Valvola di inserimento, manuale | | -EM | -EM |
| Attacco | Piastra filettata G1 | | -AGF | |
| | Piastra filettata G1 ¼ | | -AGG | |
| | Piastra filettata G1 ½ | | -AGH | |
| | Piastra filettata G2 | | -AGI | |
| | Modulo senza filettatura, senza piastra filettata | | -G | |
| Ⓞ Silenziatore | Silenziatore | | -S | |
| Varianti manometro | Manometro MS, bar | | -AG | |
| | Adattatore per manometro EN¼, senza manometro | | -A4 | |
| Varianti scala manometro | Psi | 1 | -PSI | |
| | MPa | 1 | -MPA | |
| Fissaggio | Squadretta di fissaggio | 2 | -WP | |
| Direzione flusso alternativa | Direzione flusso da destra a sinistra | | -Z | |

1 **PSI, MPA** Solo con manometro AG

2 **WP** Solo con piastre filettate AGF, AGG, AGH oppure AGI

Trascrizione codice di ordinazione

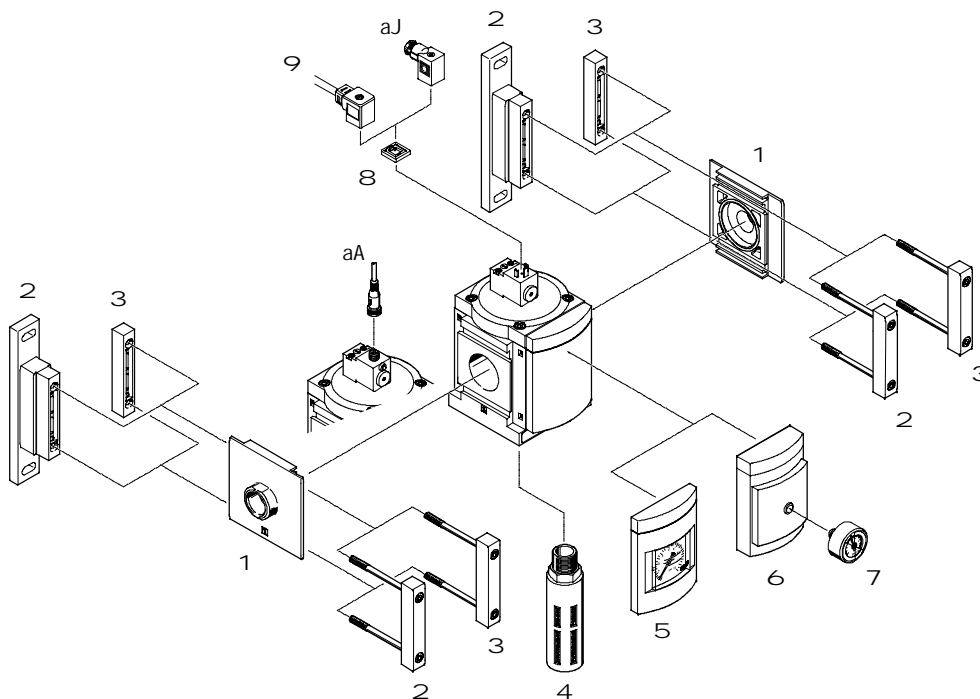
535031 MS 12 - EM - - - - - - - - - -

Valvole di inserimento MS12-EE, serie MS

Componenti

FESTO

Valvola di inserimento MS12-EE



-H- Attenzione

Altri accessori:
 - Raccordo di giunzione per la combinazione con dimensioni MS9
 → Internet: armv

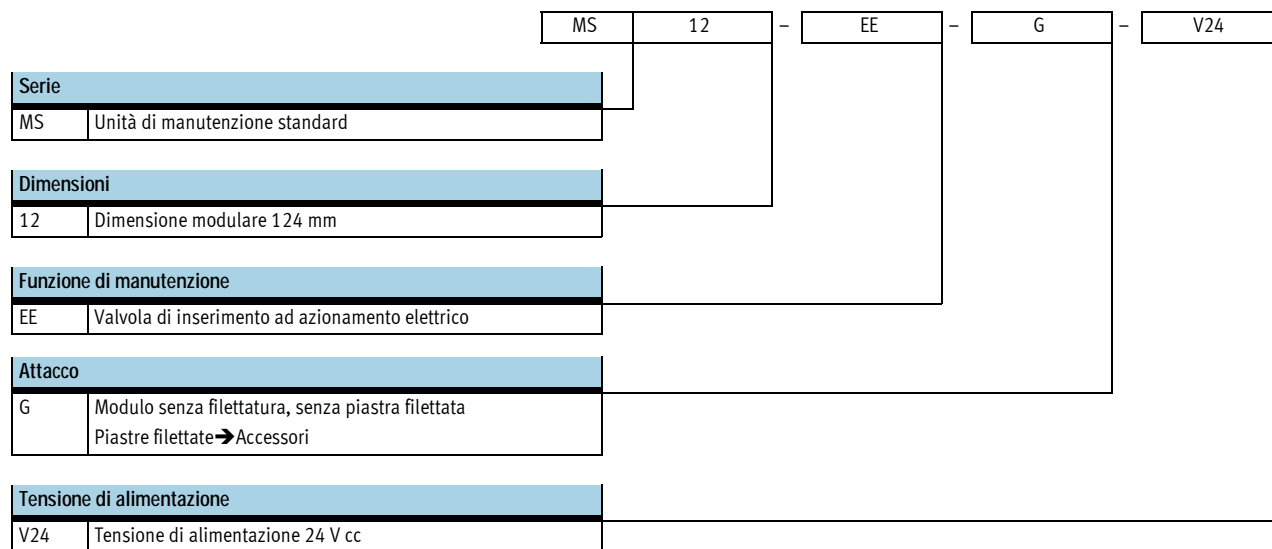
Elementi di fissaggio e accessori

| Elementi di fissaggio e accessori | | → Pagina/Internet |
|-----------------------------------|---|-------------------|
| 1 | Piastra filettata MS12-AG... | ms12-ag |
| 2 | Squadretta di fissaggio MS12-WP | ms12-wp |
| 3 | Raccordo di giunzione MS12-MV | ms12-mv |
| 4 | Silenziatore U | 103 |
| 5 | Manometro MS AG | 89 |
| 6 | Adattatore per manometro EN1/4 A4 | 89 |
| 7 | Manometro MA | 103 |
| 8 | Guarnizione luminosa MC-LD | 102 |
| 9 | Cavo con connettore KMC | 102 |
| aJ | Connettore femmina MSSD-C | 102 |
| aA | Cavo di collegamento NEBU-M12...-LE4 | 103 |

Valvole di inserimento MS12-EE, serie MS

FESTO

Composizione del codice



Altre varianti possono essere ordinate specificando il gruppo modulare → 89

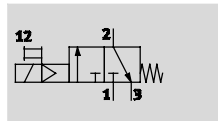
- Piastre filettate
- Tensione di alimentazione
- Silenziatore
- Varianti manometro
- Varianti scala manometro
- Fissaggio
- Direzione flusso alternativa

Valvole di inserimento MS12-EE, serie MS

FESTO

Foglio dati

Funzione



-M- Portata
25000...32000 l/min

-Q- Intervallo di temperatura
-10...+50 °C

-L- Pressione d'esercizio
3...16 bar



- Valvola di inserimento ad azionamento elettrico per alimentare e scaricare impianti pneumatici
- Con bobina, senza connettore
- 3 tipi di tensione
- Lo scarico convogliato è possibile mediante un raccordo filettato con silenziatore
- Azionatore manuale monostabile o bistabile

| Dati tecnici generali | | | | |
|---------------------------------------|---------------------------------|------|------|----|
| Attacco pneumatico 1, 2 ¹⁾ | G1 | G1 ¼ | G1 ½ | G2 |
| Attacco pneumatico 3 | G1 | | | |
| Struttura e composizione | Valvola a spola | | | |
| Fissaggio | Con accessori | | | |
| | Montaggio in linea | | | |
| Posizione di montaggio | Qualsiasi | | | |
| Funzione valvola | Valvola 3/2, monostabile chiusa | | | |
| Funzione di scarico | Non strozzato | | | |
| Riposizionamento (ritorno) | molla meccanica | | | |
| Indicazione posizione di commutazione | Con accessori | | | |
| | LED (per variante V24P) | | | |
| Azionamento | Diretto | | | |
| Servopilotaggio | Interno | | | |
| Direzione di flusso | Non reversibile | | | |

1) Secondo la piastra filettata selezionata, da ordinare separatamente come accessorio → Internet: ms12-ag

†- Attenzione: questo prodotto è conforme alle norme ISO 1179-1 e ISO 228-1

| Caratteristiche elettriche | | |
|-----------------------------|---------------|---|
| Caratteristiche bobina | V24/V24P | 24 V cc: 4,5 W; oscillazioni ammissibili della tensione 10% |
| | V110 | 110 V ca: 50 Hz; potenza di spunto 11,5 W; potenza di mantenimento 8,9 W; oscillazioni ammissibili della tensione 10% 110 V ca: 60 Hz; potenza di spunto 9,5 W; potenza di mantenimento 6,2 W; oscillazioni ammissibili della tensione 10% |
| | V230 | 230 V ca: 50 Hz; potenza di spunto 11,5 W; potenza di mantenimento 9,1 W; oscillazioni ammissibili della tensione 10% 230 V ca: 60 Hz; potenza di spunto 9,5 W; potenza di mantenimento 6,4 W; oscillazioni ammissibili della tensione 10% |
| Connessione elettrica | V24/V110/V230 | Connettore, quadrato a norme DIN EN 175301-803, forma A |
| | V24P | Connettore M12, 4 poli a norma DESINA |
| Grado di protezione bobina | IP65 | |
| Durata dell'inserimento [%] | 100 | |

| Portata nominale normale qnN ¹⁾ [l/min] | |
|--|---------------|
| Nella direzione di flusso principale 1 > 2 | 25000...32000 |
| nella direzione di scarico 2 > 3 | 8900 |

1) misurata con p1 = 6 bar e Δp = 1 bar

Valvole di inserimento MS12-EE, serie MS

Foglio dati

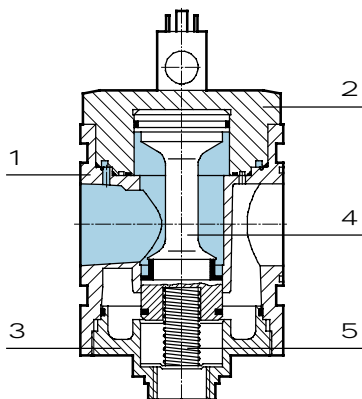
| Condizioni d'esercizio e ambientali | | |
|-------------------------------------|-------------------|----------------|
| Pressione d'esercizio | [bar] | 3...16 |
| Fluido | | aria compressa |
| Temperatura ambiente | [°C] | -10...+50 |
| Temperatura del fluido | [°C] | -10...+50 |
| Resistenza alla corrosione | CRC ¹⁾ | 2 |

1) Classe di resistenza alla corrosione 2 a norme Festo 940 070
Componenti soggetti a media corrosione. Componenti esterni, con funzione prevalentemente decorativa, a contatto diretto con l'atmosfera industriale normale o con fluidi come refrigeranti e lubrificanti.

| Pesi [g] | |
|---|------|
| Valvola di inserimento | 3800 |
| Valvola di inserimento con silenziatore S | 3900 |

Materiali

Disegno funzionale



| Valvola di inserimento | | |
|------------------------|----------------------|---|
| 1 | Corpo | Alluminio pressofuso |
| 2 | Coperchio superiore | Alluminio |
| 3 | Coperchio inferiore | Alluminio |
| 4 | Astina della valvola | Acciaio inossidabile, POM, NBR |
| 5 | Molle | Acciaio |
| - | Coperture | PA |
| - | Guarnizioni | NBR |
| Nota materiali | | Senza rame e PTFE (non con variante AG) |

Dimensioni- Standard Download dati CAD → www.festo.it

MS12-EE-...-V24/V110/V230

MS12-EE-...-V24P

1 Attacco connettore a norma EN 175301-803

3 Attacco connettore M12, 4 poli a norma DESINA

➔ Direzione di flusso

| Tipo | B1 | B2 | B3 | B4 | L1 | L2 | L3 | L4 | L5 | D5 |
|---------------------------|-----|-----|----|-----|-----|-----|-----|------|------|----|
| MS12-EE-...-V24/V110/V230 | 124 | 122 | 61 | 148 | 237 | 130 | 162 | 35,7 | 12,3 | G1 |
| MS12-EE-...-V24P | | | | | | | | 36 | 10 | |

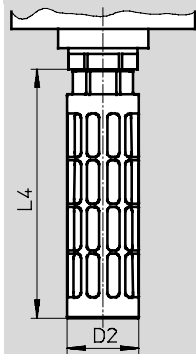
Valvole di inserimento MS12-EE, serie MS

Foglio dati

FESTO

Dimensioni – Silenziatore

Download dati CAD → www.festo.it



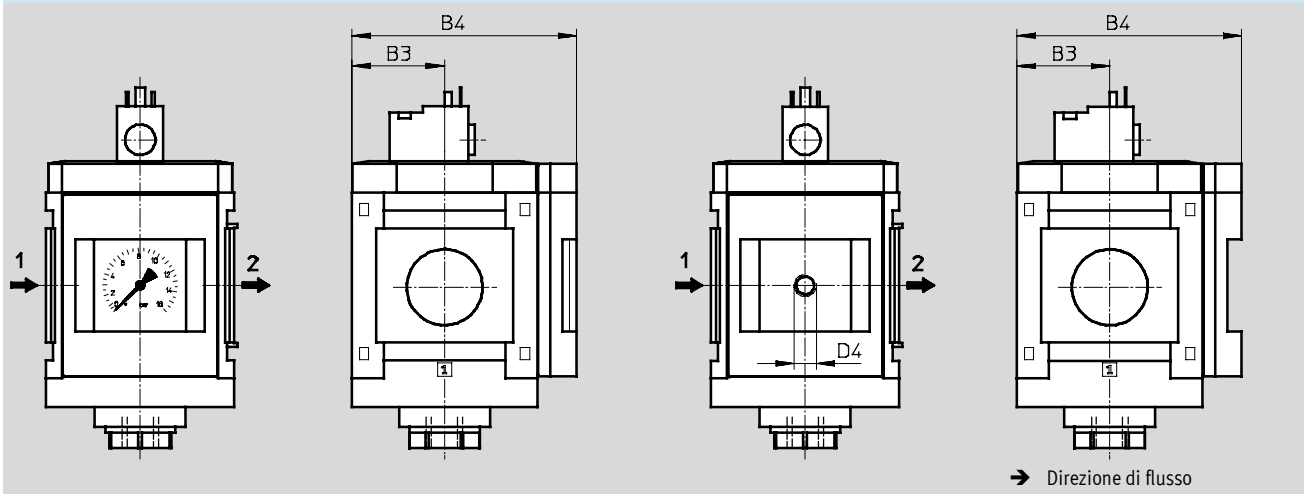
| Tipo | D2 Ø | L4 |
|---------------|---------|-------|
| MS12-EE-...-S | 47,8 | 165,5 |

Dimensioni – Manometro/adattatore

Download dati CAD → www.festo.it

Manometro integrato MS AG, display [bar]

Adattatore A4 per manometro EN 1/4, senza manometro



| Tipo | B3 | B4 | D4 |
|----------------|----|-----|-------|
| MS12-EE-...-AG | 61 | 148 | - |
| MS12-EE-...-A4 | 61 | 148 | G 1/4 |

⚠ Attenzione: questo prodotto è conforme alle norme ISO 1179-1 e ISO 228-1

Dati di ordinazione

| Dimensioni | Attacco | Tensione di alimentazione 24 V cc | |
|------------|-----------------------|-----------------------------------|-----------------------------|
| | | Cod. prod. | Tipo |
| MS12 | G1...G2 ¹⁾ | 541496 | MS12-EE-G-V24 ²⁾ |

1) La piastra filettata deve essere ordinata separatamente → Internet: ms12-ag

2) Senza rame e PTFE

⚠ Attenzione: questo prodotto è conforme alle norme ISO 1179-1 e ISO 228-1

Valvole di inserimento MS12-EE, serie MS



Dati di ordinazione – Gruppo modulare

| Ⓜ Indicazioni obbligatorie | | | | | | Ⓞ Indicazioni facoltative | | | | |
|-------------------------------|-------|------------|----------|-------------------------------|-----------------------------|---------------------------|--------------------|--------------------------|-----------|------------------------------|
| Codice prodotto | Serie | Dimensioni | Funzione | Attacco | Tensione di alimentazione | Silenziatore | Varianti manometro | Varianti scala manometro | Fissaggio | Direzione flusso alternativa |
| 535032 | MS | 12 | EE | AGF AGG AGH AGI G | V24 V24P V110 V230 | S | AG A4 | PSI MPA | WP | Z |
| Esempio di ordinazione | | | | | | | | | | |
| 535032 | MS | 12 | -EE | -AGI | -V110 | -S | -AG | -MPA | -WP | |

| Tabella di ordinazione | | Condizioni | Codice | Inserimento codice |
|------------------------------|------|--|--------|--------------------|
| Dimensione modulare | [mm] | 124 | | |
| Ⓜ Codice prodotto | | 535032 | | |
| Serie | | Standard | MS | MS |
| Dimensioni | | 12 | 12 | 12 |
| Funzione | | Valvola di inserimento, elettrica | -EE | -EE |
| Attacco | | Piastra filettata G1 | -AGF | |
| | | Piastra filettata G1¼ | -AGG | |
| | | Piastra filettata G1½ | -AGH | |
| | | Piastra filettata G2 | -AGI | |
| | | Modulo senza filettatura, senza piastra filettata | G | |
| Tensione di alimentazione | | 24 V cc (configurazione attacchi a norme EN 175301), 16 bar | -V24 | |
| | | 24 V cc (configurazione attacchi M12 a norme DESINA), 16 bar | -V24P | |
| | | 110 V ca (configurazione attacchi a norme EN 175301), 16 bar | -V110 | |
| | | 230 V ca (configurazione attacchi a norme EN 175301), 16 bar | -V230 | |
| Ⓞ Silenziatore | | Silenziatore | -S | |
| Varianti manometro | | Manometro MS, bar | -AG | |
| | | Adattatore per manometro EN¼, senza manometro | -A4 | |
| Varianti scala manometro | | Psi | 1 -PSI | |
| | | MPa | 1 -MPA | |
| Fissaggio | | Squadretta di fissaggio | 2 -WP | |
| Direzione flusso alternativa | | Direzione flusso da destra a sinistra | -Z | |

1 **PSI, MPA** Solo con manometro AG

2 **WP** Solo con piastre filettate AGF, AGG, AGH oppure AGI

Trascrizione codice di ordinazione

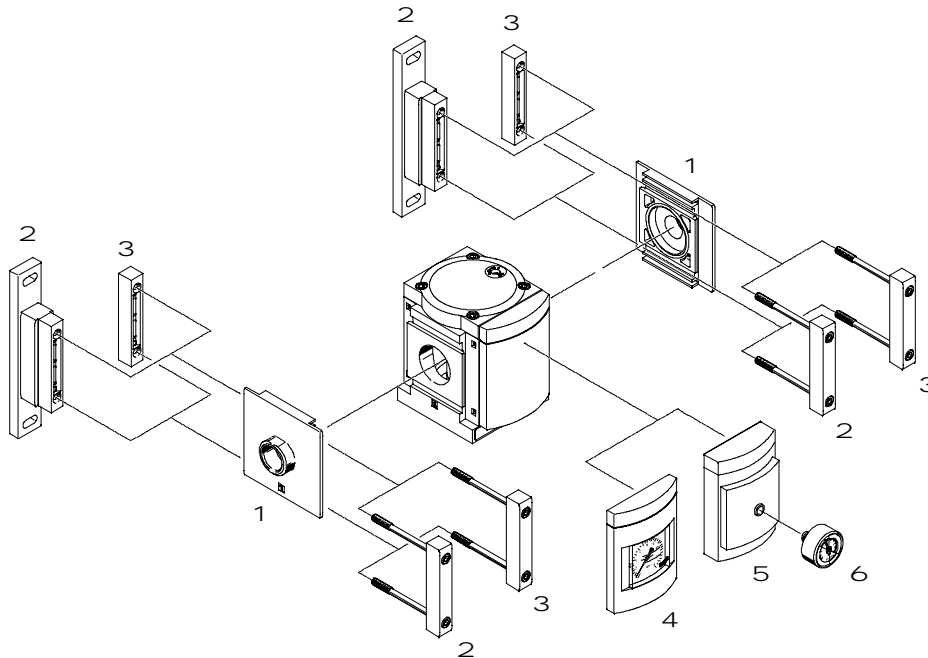
535032 MS 12 - EE - - - - - - - - - -

Valvole di inserimento progressivo MS12-DL, serie MS

Componenti

FESTO

Valvola di inserimento progressivo MS12-DL



-H- Attenzione

Altri accessori:

- Raccordo di giunzione per la
combinazione con dimensioni
MS9

→ Internet: armv

Elementi di fissaggio e accessori

| Elementi di fissaggio e accessori | | → Pagina/Internet |
|-----------------------------------|------------------------------------|-------------------|
| 1 | Piastra filettata MS12-AG... | ms12-ag |
| 2 | Squadretta di fissaggio MS12-WP | ms12-wp |
| 3 | Raccordo di giunzione MS12-MV | ms12-mv |
| 4 | Manometro MS AG | 95 |
| 5 | Adattatore per manometro EN¼ A4 | 95 |
| 6 | Manometro MA | 103 |

Valvole di inserimento progressivo MS12-DL, serie MS

FESTO

Composizione del codice

| | | | | | | | |
|---------------------------------|--|----|----|---|----|---|---|
| | | MS | 12 | - | DL | - | G |
| Serie | | | | | | | |
| MS | Unità di manutenzione standard | | | | | | |
| Dimensioni | | | | | | | |
| 12 | Dimensione modulare 124 mm | | | | | | |
| Funzione di manutenzione | | | | | | | |
| DL | Valvola di inserimento progressivo pneumatico | | | | | | |
| Attacco | | | | | | | |
| G | Modulo senza filettatura, senza piastra filettata Piastra filettate → Accessori | | | | | | |

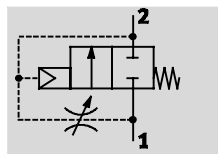
Altre varianti possono essere ordinate specificando il gruppo modulare → 95

- Piastra filettate
- Varianti manometro
- Varianti scala manometro
- Fissaggio
- Direzione flusso alternativa

Valvole di inserimento progressivo MS12-DL, serie MS

Foglio dati

Funzione



-M- Portata
25000...42000 l/min

-Q- Intervallo di temperatura
-10...+60 °C

-L- Pressione d'esercizio
2...21 bar



La durata dell'aumento della pressione viene impostata con il regolatore sul coperchio della valvola. La pressione p2 aumenta gradualmente in funzione della

strozzatura regolata. Quando viene raggiunta la pressione di commutazione, si apre la sede principale.

- Valvola di inserimento progressivo, ad azionamento pneumatico, per l'alimentazione e lo scarico controllato di impianti pneumatici (per l'utilizzo con le valvole di inserimento EM ed EE)
- Gli attuatori si portano nella posizione di partenza lentamente e in sicurezza
- Si evitano così movimenti improvvisi e inaspettati
- Apertura della sede principale a circa il 50% della pressione di ingresso
- Ritardo di commutazione regolabile

| Dati tecnici generali | | | | |
|---------------------------------------|--------------------|------|------|----|
| Attacco pneumatico 1, 2 ¹⁾ | G1 | G1 ¼ | G1 ½ | G2 |
| Struttura e composizione | Valvola a spola | | | |
| Fissaggio | Con accessori | | | |
| | Montaggio in linea | | | |
| Posizione di montaggio | Qualsiasi | | | |
| Funzione valvola | Valvola 2/2 | | | |
| Funzione di scarico | Strozzata | | | |
| Riposizionamento (ritorno) | Molla meccanica | | | |
| Azionamento | Diretto | | | |
| Servopilotaggio | Interno | | | |
| Direzione di flusso | Non reversibile | | | |

1) Secondo la piastra filettata selezionata, da ordinare separatamente come accessorio → Internet: ms12-ag
 †- Attenzione: questo prodotto è conforme alle norme ISO 1179-1 e ISO 228-1

| Portata nominale normale qn ¹⁾ [l/min] | |
|---|---------------|
| Nella direzione di flusso principale 1 > 2 | 25000...42000 |
| nella direzione di scarico 2 > 1 | 25000...42000 |

1) Misurata a p1 = 6 bar e p2 = 5 bar, Δp = 1 bar

Valvole di inserimento progressivo MS12-DL, serie MS

Foglio dati

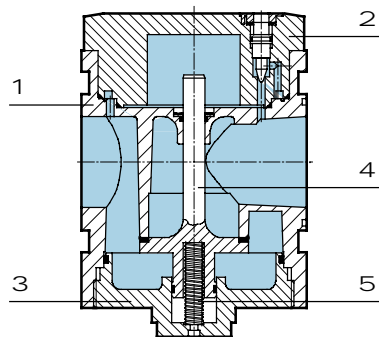
| Condizioni d'esercizio e ambientali | | |
|-------------------------------------|-------------------|----------------|
| Pressione d'esercizio | [bar] | 2...21 |
| Fluido | | Aria compressa |
| Temperatura ambiente | [°C] | -10...+60 |
| Temperatura del fluido | [°C] | -10...+60 |
| Resistenza alla corrosione | CRC ¹⁾ | 2 |

1) Classe di resistenza alla corrosione 2 a norme Festo 940 070
Componenti soggetti a media corrosione. Componenti esterni, con funzione prevalentemente decorativa, a contatto diretto con l'atmosfera industriale normale o con fluidi come refrigeranti e lubrificanti.

| Pesi [g] | |
|------------------------------------|------|
| Valvola di inserimento progressivo | 3600 |

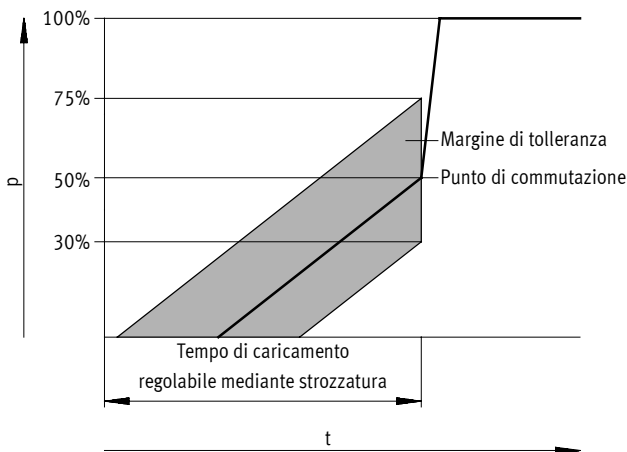
Materiali

Disegno funzionale



| Valvola di inserimento progressivo | | |
|------------------------------------|----------------------|---|
| 1 | Corpo | Alluminio pressofuso |
| 2 | Coperchio superiore | Alluminio |
| 3 | Coperchio inferiore | Alluminio |
| 4 | Astina della valvola | Alluminio/Gomma al nitrile |
| 5 | Molle | Acciaio |
| - | Coperture | Poliammide |
| - | Guarnizioni | Gomma al nitrile |
| Nota materiali | | Senza rame e PTFE (non con variante AG) |

Punto di commutazione – Pressione p in funzione del tempo t



-H- **Attenzione**

La tolleranza indicata +25%/-20% del punto di commutazione si riferisce alla pressione d'esercizio p1.

Esempio: con una pressione d'esercizio di 4 bar è ammissibile un punto di commutazione compreso tra 1,2 e 3,0 bar.

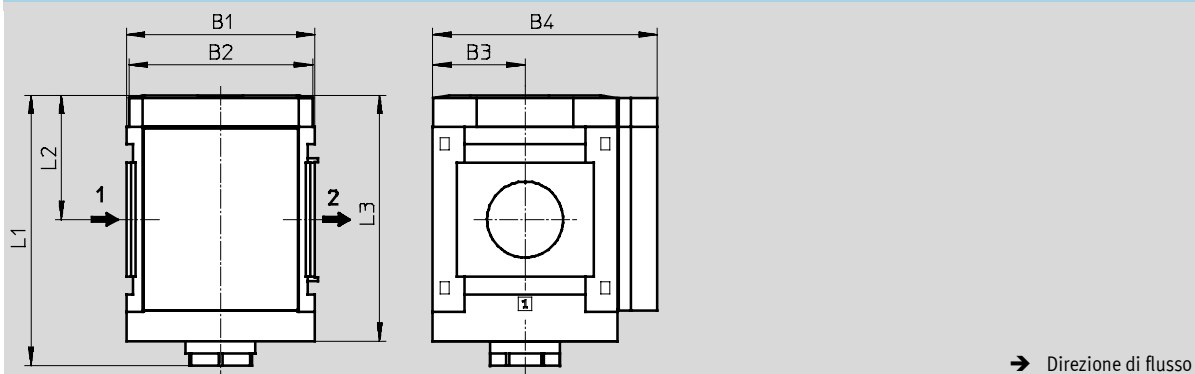
Valvole di inserimento progressivo MS12-DL, serie MS

Foglio dati

FESTO

Dimensioni – Standard

Download dati CAD → www.festo.it



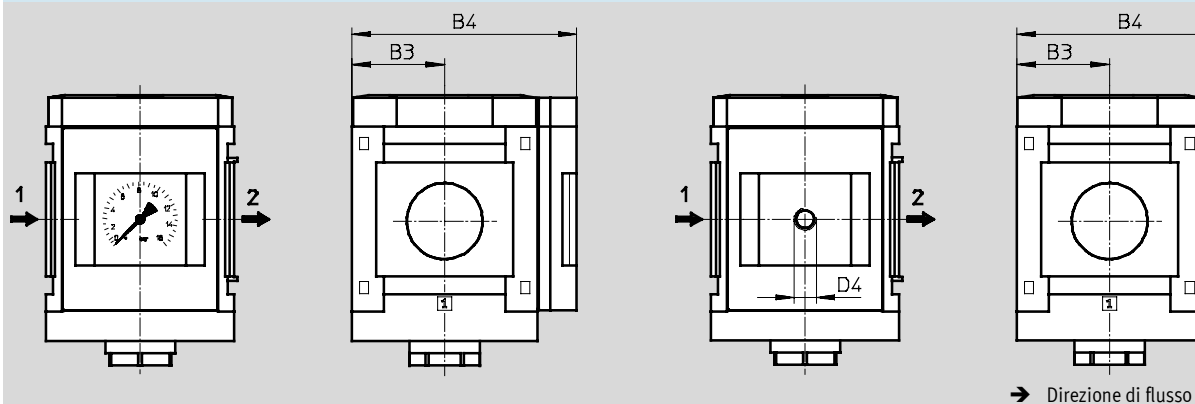
| Tipo | B1 | B2 | B3 | B4 | L1 | L2 | L3 |
|---------|-----|-----|----|-----|-----|----|-----|
| MS12-DL | 124 | 122 | 61 | 148 | 178 | 82 | 162 |

Dimensioni – Manometro/adattatore

Download dati CAD → www.festo.it

Manometro integrato MS AG, display [bar]

Adattatore A4 per manometro EN $\frac{1}{4}$, senza manometro



| Tipo | B3 | B4 | D4 |
|----------------|----|-----|-----------------|
| MS12-DL-...-AG | 61 | 148 | - |
| MS12-DL-...-A4 | 61 | 148 | G $\frac{1}{4}$ |

⚠ Attenzione: questo prodotto è conforme alle norme ISO 1179-1 e ISO 228-1

Dati di ordinazione

| Dimensioni | Attacco | Cod. prod. | Tipo |
|------------|-----------------------|------------|-------------------------|
| MS12 | G1...G2 ¹⁾ | 541497 | MS12-DL-G ²⁾ |

1) La piastra filettata deve essere ordinata separatamente → Internet: ms12-ag

2) Senza rame e PTFE

⚠ Attenzione: questo prodotto è conforme alle norme ISO 1179-1 e ISO 228-1

Valvole di inserimento progressivo MS12-DL, serie MS

Dati di ordinazione – Gruppo modulare

| Ⓜ Indicazioni obbligatorie | | | | | Ⓞ Indicazioni facoltative | | | |
|-------------------------------|-------|------------|----------|-------------------------------|---------------------------|--------------------------|-----------|------------------------------|
| Codice prodotto | Serie | Dimensioni | Funzione | Attacco | Varianti manometro | Varianti scala manometro | Fissaggio | Direzione flusso alternativa |
| 535033 | MS | 12 | DL | AGF AGG AGH AGI G | AG A4 | PSI MPA | WP | Z |
| Esempio di ordinazione | | | | | | | | |
| 535033 | MS | 12 | - DL | - AGI | - AG | - MPA | - WP | - Z |

| Tabella di ordinazione | | Condizioni | Codice | Inserimento codice |
|------------------------------|---|------------|--------|--------------------|
| Dimensione modulare | [mm] | 124 | | |
| Ⓜ Codice prodotto | 535033 | | | |
| Serie | Standard | | MS | MS |
| Dimensioni | 12 | | 12 | 12 |
| Funzione | Valvola di inserimento progressivo pneumatico | | -DL | -DL |
| Attacco | Piastra filettata G1 | | -AGF | |
| | Piastra filettata G1¼ | | -AGG | |
| | Piastra filettata G1½ | | -AGH | |
| | Piastra filettata G2 | | -AGI | |
| | Modulo senza filettatura, senza piastra filettata | | -G | |
| Ⓞ Varianti manometro | Manometro MS, bar | | -AG | |
| | Adattatore per manometro EN¼, senza manometro | | -A4 | |
| Varianti scala manometro | Psi | 1 | -PSI | |
| | MPa | 1 | -MPA | |
| Fissaggio | Squadretta di fissaggio | 2 | -WP | |
| Direzione flusso alternativa | Direzione flusso da destra a sinistra | | -Z | |

1 **PSI, MPA** Solo con manometro AG

2 **WP** Solo con piastre filettate AGF, AGG, AGH oppure AGI

Trascrizione codice di ordinazione

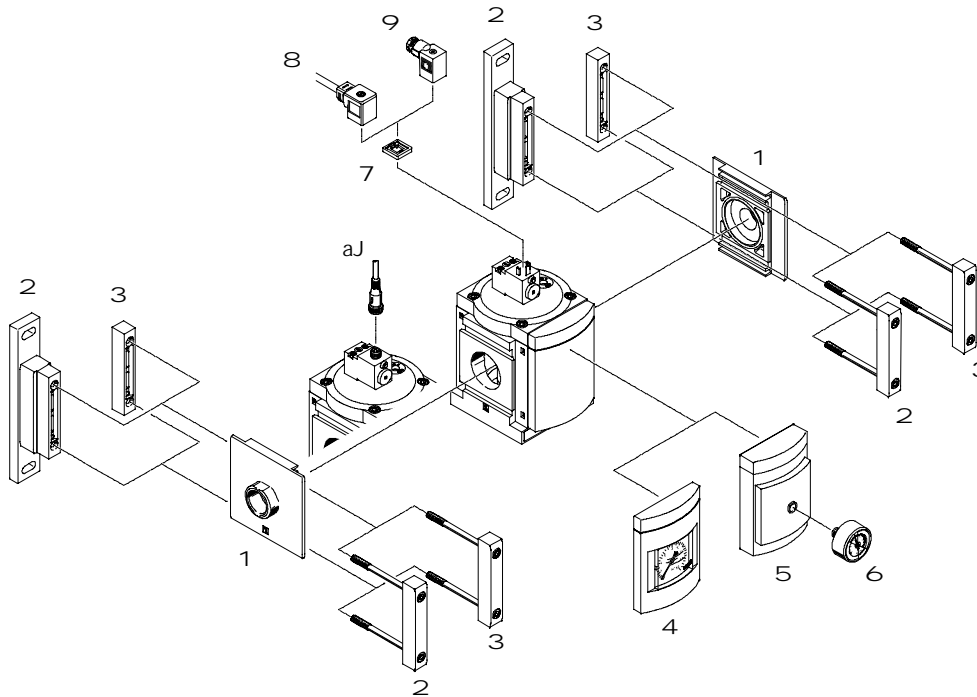
535033 MS 12 - DL - - - - -

Valvole di inserimento progressivo MS12-DE, serie MS

Componenti

FESTO

Valvola di inserimento progressivo MS12-DE



-H- Attenzione

Altri accessori:

- Raccordo di giunzione per la
combinazione con dimensioni
MS9

→ Internet: armv

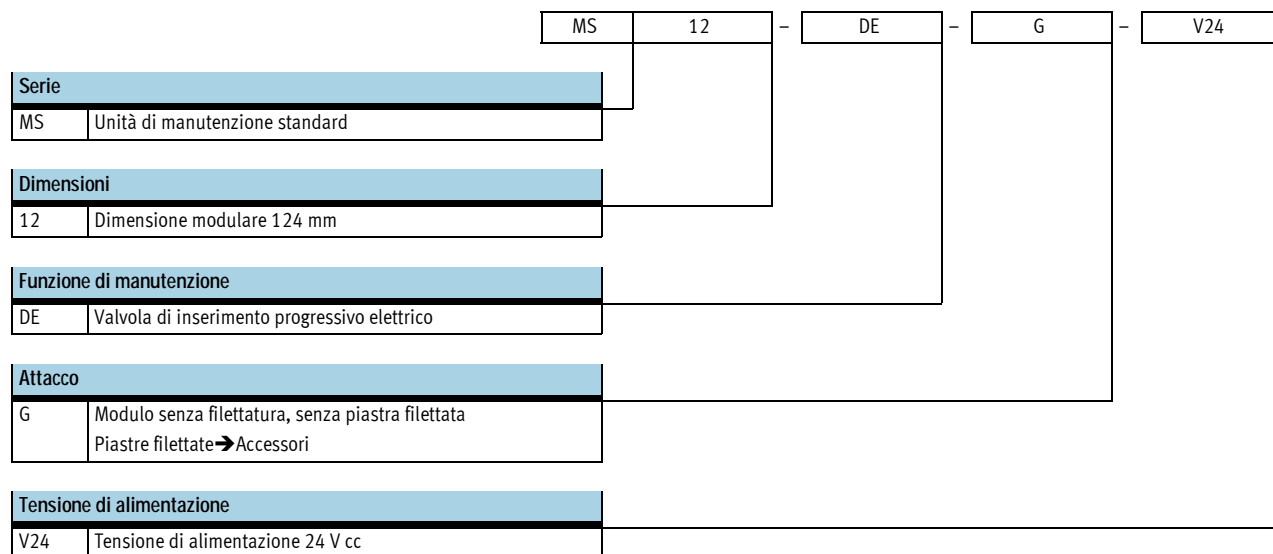
Elementi di fissaggio e accessori

| Elementi di fissaggio e accessori | | → Pagina/Internet |
|-----------------------------------|---|-------------------|
| 1 | Piastra filettata MS12-AG... | ms12-ag |
| 2 | Squadretta di fissaggio MS12-WP | ms12-wp |
| 3 | Raccordo di giunzione MS12-MV | ms12-mv |
| 4 | Manometro MS AG | 101 |
| 5 | Adattatore per manometro EN $\frac{1}{4}$ A4 | 101 |
| 6 | Manometro MA | 103 |
| 7 | Guarnizione luminosa MC-LD | 102 |
| 8 | Cavo con connettore KMC | 102 |
| 9 | Connettore femmina MSSD-C | 102 |
| aJ | Cavo di collegamento NEBU-M12...-LE4 | 103 |

Valvole di inserimento progressivo MS12-DE, serie MS

FESTO

Composizione del codice



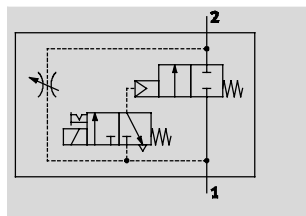
Altre varianti possono essere ordinate specificando il gruppo modulare → 101

- Piastrre filettate
- Tensione di alimentazione
- Varianti manometro
- Varianti scala manometro
- Fissaggio
- Direzione flusso alternativa

Valvole di inserimento progressivo MS12-DE, serie MS

Foglio dati

Funzione



-M- Portata
25000...42000 l/min

-Q- Intervallo di temperatura
-10...+50 °C

-L- Pressione d'esercizio
3...16 bar



La durata dell'aumento della pressione viene impostata con il regolatore sul coperchio della valvola. La pressione p2 aumenta gradualmente in funzione della strozzatura regolata. Finché l'elettrovalvola non è azionata, è disponibile soltanto la portata dello strozzatore. La sede principale viene aperta solo alimentando la valvola magnetica.

Disattivando la valvola magnetica, la sede principale si chiude e rimane attivo solo il flusso dello strozzatore. Per scaricare un impianto, l'elettrovalvola deve rimanere inserita, in modo da aumentare la portata da 2 verso 1 e ridurre il tempo di scarico.

- Valvola di inserimento progressivo, ad azionamento elettrico, per alimentare e scaricare impianti pneumatici
- Gli attuatori si portano nella posizione di partenza lentamente e in sicurezza
- Si evitano così movimenti improvvisi e inaspettati
- Con bobina, senza connettore
- Pressione di commutazione controllabile con precisione mediante elettrovalvola
- Ritardo di commutazione regolabile
- 3 tipi di tensione
- Azionatore manuale monostabile o bistabile

| Dati tecnici generali | | | | |
|---------------------------------------|-------------------------|------|------|----|
| Attacco pneumatico 1, 2 ¹⁾ | G1 | G1 ¼ | G1 ½ | G2 |
| Struttura e composizione | Valvola a spola | | | |
| Fissaggio | Con accessori | | | |
| | Montaggio in linea | | | |
| Posizione di montaggio | Qualsiasi | | | |
| Funzione valvola | Valvola 2/2 | | | |
| Funzione di scarico | Strozzata | | | |
| Riposizionamento (ritorno) | Molla meccanica | | | |
| Indicazione posizione di commutazione | Con accessori | | | |
| | LED (per variante V24P) | | | |
| Azionamento | Prepilotato | | | |
| Servopilotaggio | Interno | | | |
| Direzione di flusso | Non reversibile | | | |

1) Secondo la piastra filettata selezionata, da ordinare separatamente come accessorio → Internet: ms12-ag

†- Attenzione: questo prodotto è conforme alle norme ISO 1179-1 e ISO 228-1

| Caratteristiche elettriche | | |
|-----------------------------|---------------|---|
| Caratteristiche bobina | V24 | 24 V cc |
| | V24P | 24 V cc |
| | V110 | 110 V ca |
| | V230 | 230 V ca |
| Connessione elettrica | V24/V110/V230 | Connettore, quadrato a norme DIN EN 175301-803, forma A |
| | V24P | Connettore M12, 4 poli a norma DESINA |
| Grado di protezione bobina | IP65 | |
| Durata dell'inserimento [%] | 100 | |

Valvole di inserimento progressivo MS12-DE, serie MS

Foglio dati

| Portata nominale normale $q_{nN}^{1)}$ [l/min] | |
|--|----------------|
| Nella direzione di flusso principale 1 > 2 | 25000...42000 |
| nella direzione di scarico 2 > 1 ²⁾ | 25000...42 000 |

1) Misurata a $p_1 = 6$ bar e $p_2 = 5$ bar, $p = 1$ bar

2) Con elettrovalvola alimentata

| Condizioni d'esercizio e ambientali | |
|--|----------------|
| Pressione d'esercizio [bar] | 3...16 |
| Fluido | Aria compressa |
| Temperatura ambiente [°C] | -10...+50 |
| Temperatura del fluido [°C] | -10...+50 |
| Resistenza alla corrosione CRC ¹⁾ | 2 |

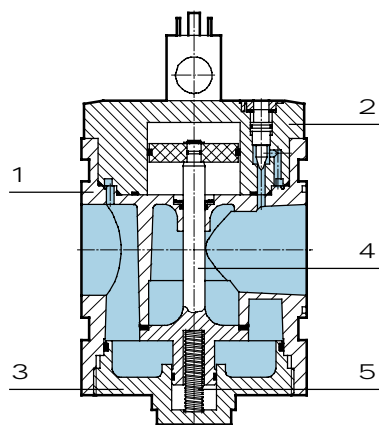
1) Classe di resistenza alla corrosione 2 a norme Festo 940 070

Componenti soggetti a media corrosione. Componenti esterni, con funzione prevalentemente decorativa, a contatto diretto con l'atmosfera industriale normale o con fluidi come refrigeranti e lubrificanti.

| Pesi [g] | |
|------------------------------------|------|
| Valvola di inserimento progressivo | 3800 |

Materiali

Disegno funzionale



| Valvola di inserimento progressivo | |
|------------------------------------|---|
| 1 Corpo | Alluminio pressofuso |
| 2 Coperchio superiore | Alluminio |
| 3 Coperchio inferiore | Alluminio |
| 4 Astina della valvola | Alluminio/Gomma al nitrile |
| 5 Molle | Acciaio |
| - Coperture | Poliammide |
| - Guarnizioni | Gomma al nitrile |
| Nota materiali | Senza rame e PTFE (non con variante AG) |

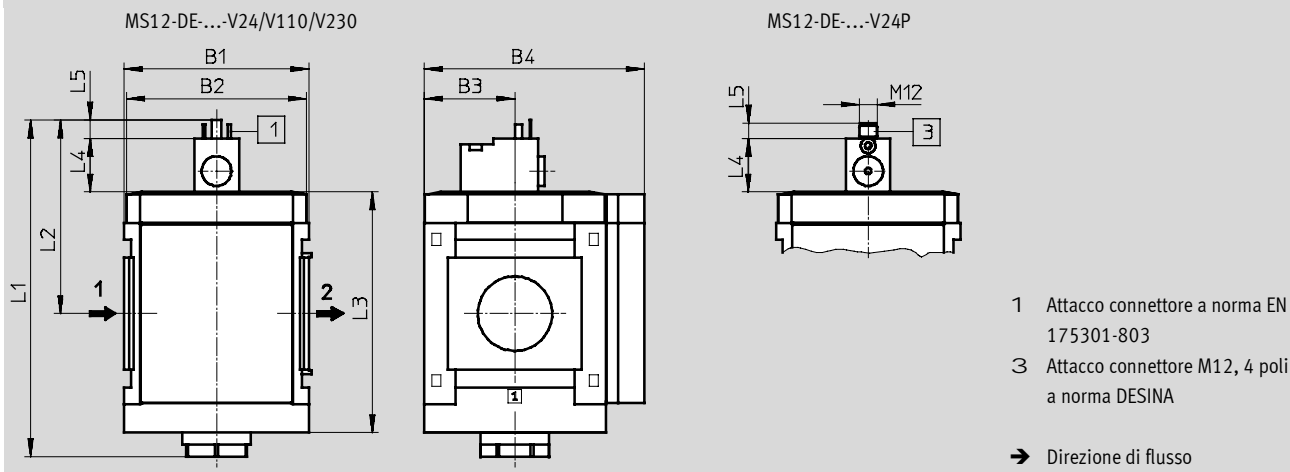
Valvole di inserimento progressivo MS12-DE, serie MS

Foglio dati

FESTO

Dimensioni- Standard

Download dati CAD → www.festo.it



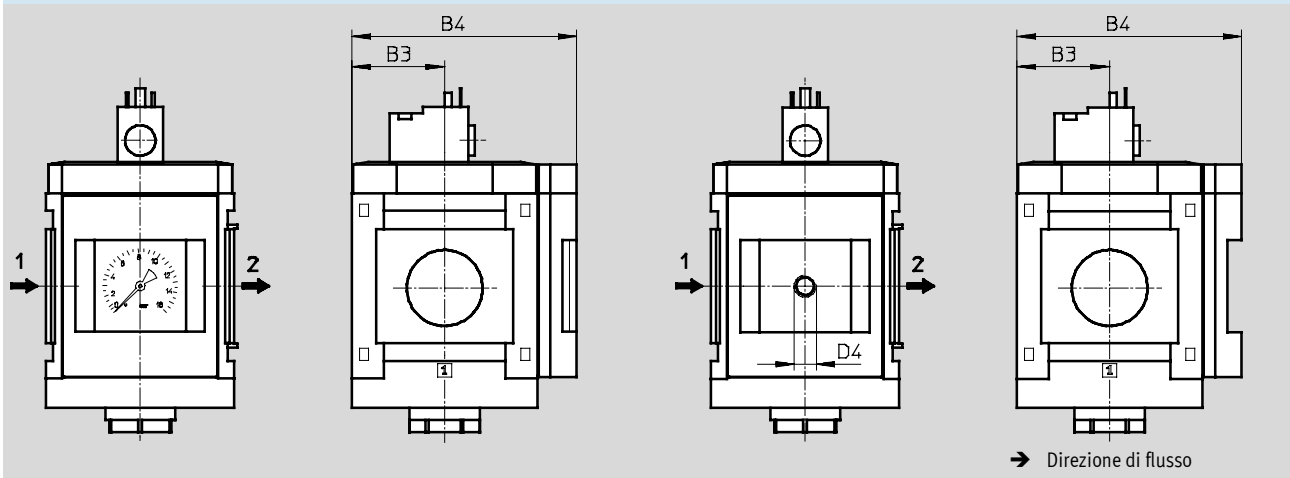
| Tipo | B1 | B2 | B3 | B4 | L1 | L2 | L3 | L4 | L5 |
|---------------------------|-----|-----|----|-----|-----|-----|-----|------|------|
| MS12-DE-...-V24/V110/V230 | 124 | 122 | 61 | 148 | 226 | 130 | 162 | 35,7 | 12,3 |
| MS12-DE-...-V24P | | | | | | | | 36 | 10 |

Dimensioni – Manometro/adattatore

Download dati CAD → www.festo.it

Manometro integrato MS AG, display [bar]

Adattatore A4 per manometro EN $\frac{1}{4}$, senza manometro



| Tipo | B3 | B4 | D4 |
|----------------|----|-----|-----------------|
| MS12-DE-...-AG | 61 | 148 | - |
| MS12-DE-...-A4 | 61 | 148 | G $\frac{1}{4}$ |

⚠ Attenzione: questo prodotto è conforme alle norme ISO 1179-1 e ISO 228-1

Dati di ordinazione

| Dimensioni | Attacco | Tensione di alimentazione 24 V cc | |
|------------|-----------------------|-----------------------------------|-----------------------------|
| | | Cod. prod. | Tipo |
| MS12 | G1...G2 ¹⁾ | 541498 | MS12-DE-G-V24 ²⁾ |

1) La piastra filettata deve essere ordinata separatamente → Internet: ms12-ag

2) Senza rame e PTFE

⚠ Attenzione: questo prodotto è conforme alle norme ISO 1179-1 e ISO 228-1

Valvole di inserimento progressivo MS12-DE, serie MS

Dati di ordinazione – Gruppo modulare

| Ⓜ Indicazioni obbligatorie | | | | | Ⓞ Indicazioni facoltative | | | | |
|-------------------------------|-------|------------|----------|-------------------------------|-----------------------------|--------------------|--------------------------|-----------|------------------------------|
| Codice prodotto | Serie | Dimensioni | Funzione | Attacco | Tensione di alimentazione | Varianti manometro | Varianti scala manometro | Fissaggio | Direzione flusso alternativa |
| 535034 | MS | 12 | DE | AGF AGG AGH AGI G | V24 V24P V110 V230 | AG A4 | PSI MPA | WP | Z |
| Esempio di ordinazione | | | | | | | | | |
| 535034 | MS | 12 | - DE | - AGH | - V230 | - A4 | - | - WP | - Z |

| Tabella di ordinazione | | Condizioni | Codice | Inserimento codice |
|------------------------------|--|------------|--------|--------------------|
| Dimensione modulare | [mm] 124 | | | |
| Ⓜ Codice prodotto | 535034 | | | |
| Serie | Standard | | MS | MS |
| Dimensioni | 12 | | 12 | 12 |
| Funzione | Valvola di inserimento progressivo, elettrica | | -DE | -DE |
| Attacco | Piastra filettata G1 | | -AGF | |
| | Piastra filettata G1¼ | | -AGG | |
| | Piastra filettata G1½ | | -AGH | |
| | Piastra filettata G2 | | -AGI | |
| | Modulo senza filettatura, senza piastra filettata | | -G | |
| Tensione di alimentazione | 24 V cc (configurazione attacchi a norme EN 175301), 16 bar | | -V24 | |
| | 24 V cc (configurazione attacchi M12 a norme DESINA), 16 bar | | -V24P | |
| | 110 V ca (configurazione attacchi a norme EN 175301), 16 bar | | -V110 | |
| | 230 V ca (configurazione attacchi a norme EN 175301), 16 bar | | -V230 | |
| Ⓞ Varianti manometro | Manometro MS, bar | | -AG | |
| | Adattatore per manometro EN¼, senza manometro | | -A4 | |
| Varianti scala manometro | Psi | 1 | -PSI | |
| | MPa | 1 | -MPA | |
| Fissaggio | Squadretta di fissaggio | 2 | -WP | |
| Direzione flusso alternativa | Direzione flusso da destra a sinistra | | -Z | |

1 **PSI, MPA** Solo con manometro AG


2 **WP** Solo con piastre filettate AGF, AGG, AGH oppure AGI

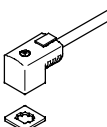
Trascrizione codice di ordinazione


535034 MS 12 - DE - - - - - - - - - -

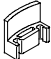
Valvole di inserimento e di inserimento progressivo MS-EM/EE/DL/DE/SV, serie MS **FESTO**

Accessori

| Dati di ordinazione – Connettore femmina MSSD | | | | | | Foglio dati → Internet: mssd | |
|---|-------------------------------|---------------------------------------|-----------------------|--------------------------------------|------------|------------------------------|--|
| | Descrizione | Intervallo della tensione d'esercizio | Connessione elettrica | Fissaggio pressacavo | Cod. prod. | Tipo | |
|  | per MS4/6-EE/DE | ≤250 V ca/cc | 3 poli | Viti di serraggio | 151687 | MSSD-EB | |
| | | | 4 poli | Tecnologia a perforazione d'isolante | 192745 | MSSD-EB-S-M14 | |
| | per MS9-EE, per MS12-EE/DE | ≤250 V ca/cc | 3 poli | Viti di serraggio | 34583 | MSSD-C | |
| | | | 4 poli | Tecnologia a perforazione d'isolante | 192748 | MSSD-C-S-M16 | |

| Dati di ordinazione – Cavo con connettore KMEB/KMC | | | | | | Foglio dati → Internet: kmeb, kmc | | | |
|---|-----------------|----------------------|-----------------------|---|-------------------------------|-----------------------------------|-------------------|------------------|------------------|
| | Descrizione | Tensione d'esercizio | Connessione elettrica | Indicazione dello stato di commutazione | Lunghezza cavo [m] | Cod. prod. | Tipo | | |
|  | per MS4/6-EE/DE | 24 V cc | 2 poli | LED | 2,5 | 547268 | KMEB-3-24-2,5-LED | | |
| | | | | | 5 | 547269 | KMEB-3-24-5-LED | | |
| | | | | – | 2,5 | 547270 | KMEB-3-24-2,5 | | |
| | | | | 5 | 547271 | KMEB-3-24-5 | | | |
| | | | 3 poli | LED | 2,5 | 151688 | KMEB-1-24-2,5-LED | | |
| | | | | | 5 | 151689 | KMEB-1-24-5-LED | | |
| | | | | 10 | 193457 | KMEB-1-24-10-LED | | | |
| | | 230 V ca | 3 poli | – | | 2,5 | 151690 | KMEB-1-230AC-2,5 | |
| | | | | | | 5 | 151691 | KMEB-1-230AC-5 | |
| | | | | | per MS9-EE, per MS12-EE/DE | 24 V cc | 3 poli | LED | 2,5 |
| 5 | 30933 | | | | | | | | KMC-1-24DC-5-LED |
| 230 V ca | 3 poli | – | | 10 | 193459 | KMC-1-24-10-LED | | | |
| | | | | 2,5 | 30932 | KMC-1-230AC-2,5 | | | |
| | | | | 5 | 30934 | KMC-1-230AC-5 | | | |

| Dati di ordinazione – Guarnizione luminosa MEB-LD/MC-LD | | | | Foglio dati → Internet: meb, mc | |
|---|---|---------------------------------------|------------|---------------------------------|--|
| | Descrizione | Intervallo della tensione d'esercizio | Cod. prod. | Tipo | |
|  | Per cavo con connettore KMEB e connettore MSSD-EB | 12...24 V cc | 151717 | MEB-LD-12-24DC | |
| | | 230 V cc/ca ±10% | 151718 | MEB-LD-230AC | |
| | Per cavo con connettore KMC e connettore MSSD-C | 12...24 V cc | 19145 | MC-LD-12-24DC | |
| | | 230 V cc/ca ±10% | 19146 | MC-LD-230AC | |



| Dati di ordinazione – Clip di bloccaggio CPV18-HV | | | | Foglio dati → Internet: cpv18-hv | |
|---|---|------------|----------|----------------------------------|--|
| | Descrizione | Cod. prod. | Tipo | PE ¹⁾ | |
|  | Per MS4/6-EE/DE...-V24 | 530056 | CPV18-HV | 10 | |
| | Copertura per azionatore manuale, la clip impedisce l'azionamento | | | | |

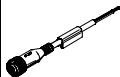

1) Quantità in pezzi

Valvole di inserimento e di inserimento progressivo MS-EM/EE/DL/DE/SV, serie MS

FESTO


Accessori


| Dati di ordinazione – Cavo di collegamento NEBU-M8 | | | | | Foglio dati → Internet: nebu | |
|---|---------------------------|-------------------|--------------------|------------|------------------------------|--|
| | Connessione elettrica | Numero conduttori | Lunghezza cavo [m] | Cod. prod. | Tipo | |
|  | M8x1, connettore diritto | 3 | 2,5 | 541333 | NEBU-M8G3-K-2.5-LE3 | |
| | | | 5 | 541334 | NEBU-M8G3-K-5-LE3 | |
|  | M8x1, connettore angolare | 3 | 2,5 | 541338 | NEBU-M8W3-K-2.5-LE3 | |
| | | | 5 | 541341 | NEBU-M8W3-K-5-LE3 | |

| Dati di ordinazione – Cavo di collegamento NEBU-M12 | | | | | Foglio dati → Internet: nebu | |
|---|----------------------------|-------------------|--------------------|------------|------------------------------|--|
| | Connessione elettrica | Numero conduttori | Lunghezza cavo [m] | Cod. prod. | Tipo | |
|  | M12x1, connettore diritto | 4 | 2,5 | 550326 | NEBU-M12G5-K-2.5-LE4 | |
| | | | 5 | 541328 | NEBU-M12G5-K-5-LE4 | |
|  | M12x1, connettore angolare | 4 | 2,5 | 550325 | NEBU-M12W5-K-2.5-LE4 | |
| | | | 5 | 541329 | NEBU-M12W5-K-5-LE4 | |

| Dati di ordinazione – Connettore femmina per sensori SIE-GD | | | | Foglio dati → Internet: sie-gd | |
|---|-----------------------|--|--|--------------------------------|--------|
| | Connessione elettrica | | | Cod. prod. | Tipo |
|  | M12x1, a 4 poli | | | 18494 | SIE-GD |

| Dati di ordinazione – Connettore angolare SIE-WD | | | | Foglio dati → Internet: sie-wd | |
|---|-----------------------|--|--|--------------------------------|-----------|
| | Connessione elettrica | | | Cod. prod. | Tipo |
|  | M12x1, a 4 poli | | | 12956 | SIE-WD-TR |

| Dati di ordinazione – Silenziatore U | | | | Foglio dati → Internet: u | |
|---|----------------|--------------------|--|---------------------------|-------|
| | Descrizione | Attacco pneumatico | | Cod. prod. | Tipo |
|  | per MS4-EM1/EE | G¼ | | 6842 | U-¼-B |
| | per MS6-EM1/EE | G½ | | 6844 | U-½-B |
| | per MS9-EM/EE | G1 | | 151990 | U-1-B |

| Dati di ordinazione – Manometro, MA | | | | | | |
|---|---|--------------------|------------------|---------|-------------------|----------------------------|
| | Diametro | Attacco pneumatico | Scala di lettura | | Cod. prod. | Tipo |
| | | | [bar] | [psi] | | |
|  | Manometro MA, DIN EN 837-1 | | | | | Foglio dati → Internet: ma |
| | 40 | G¼ | 0...16 | 0...232 | 183901 | MA-40-16-G¼-EN |
| | Manometro MA, DIN EN 837-1, con campo rosso/verde | | | | | Foglio dati → Internet: ma |
| 40 | Rx | 0...16 | - | 525726 | MA-40-16-Rx -E-RG | |
| 50 | R¼ | 0...16 | - | 525729 | MA-50-16-R¼-E-RG | |

| Dati di ordinazione – Lucchetto LRVS-D | | | | | |
|---|----------|--|--|------------|--------|
| | Peso [g] | | | Cod. prod. | Tipo |
|  | 120 | | | 193786 | LRVS-D |