



- Per sostenere forze e coppie
- Maggiore resistenza alla torsione
- Oscillazioni ridotte per carichi dinamici

Assi di guida / guide per carichi pesanti, senza attuatore

Caratteristiche


Come si presenta

- Unità lineari senza attuatore con guida e slitte mobili
- L'asse di guida / guida per carichi pesanti è progettato per supportare forze e coppie in applicazioni multiassiali.
- Maggiore resistenza alla torsione
- Oscillazioni ridotte per carichi dinamici
- Asse motore e asse di guida / guida per carichi pesanti possono essere disposti accostati o sovrapposti.

Asse di guida DGC-FA

→ 5 / 3.4-30

- Alesaggio 8 e 12
- Corsa da 1 ... 1900 mm
- caricabile fino a max. 650 N o 10 Nm
- Guida precisa, adatta a DGC-KF
- Ampie possibilità di adattamento su attuatori

 **Novità**



Asse di guida FDG

→ 5 / 3.4-42

con guida a ricircolo di sfere FDG-KF-GK/GV

- Alesaggio 18 ... 63
- Corsa da 1 ... 5100 mm, a seconda dell'esecuzione
- caricabile fino max. 14050 N o 1820 Nm
- Guida precisa e rigida, adatta a DGPL-KF e DGC-KF
- Slitta standard o slitta prolungata a seconda dell'esecuzione
- Ampie possibilità di adattamento su attuatori
- Prodotto globale per le applicazioni di manipolazione e di montaggio
- Slitta supplementare KL/KR optional



Con esecuzione protetta FDG-GA

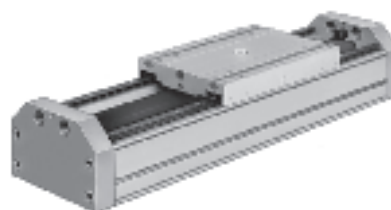
- Alesaggio 25, 32, 40
- Corsa da 1 ... 2000 mm
- caricabile fino max. 7300 N o 330 Nm
- Guida e slitta sono protetti mediante copertura superiore e laterale
- Ampie possibilità di adattamento su attuatori
- Prodotto globale per le applicazioni di manipolazione e di montaggio



Guida per carichi pesanti HD

→ 5 / 3.4-64

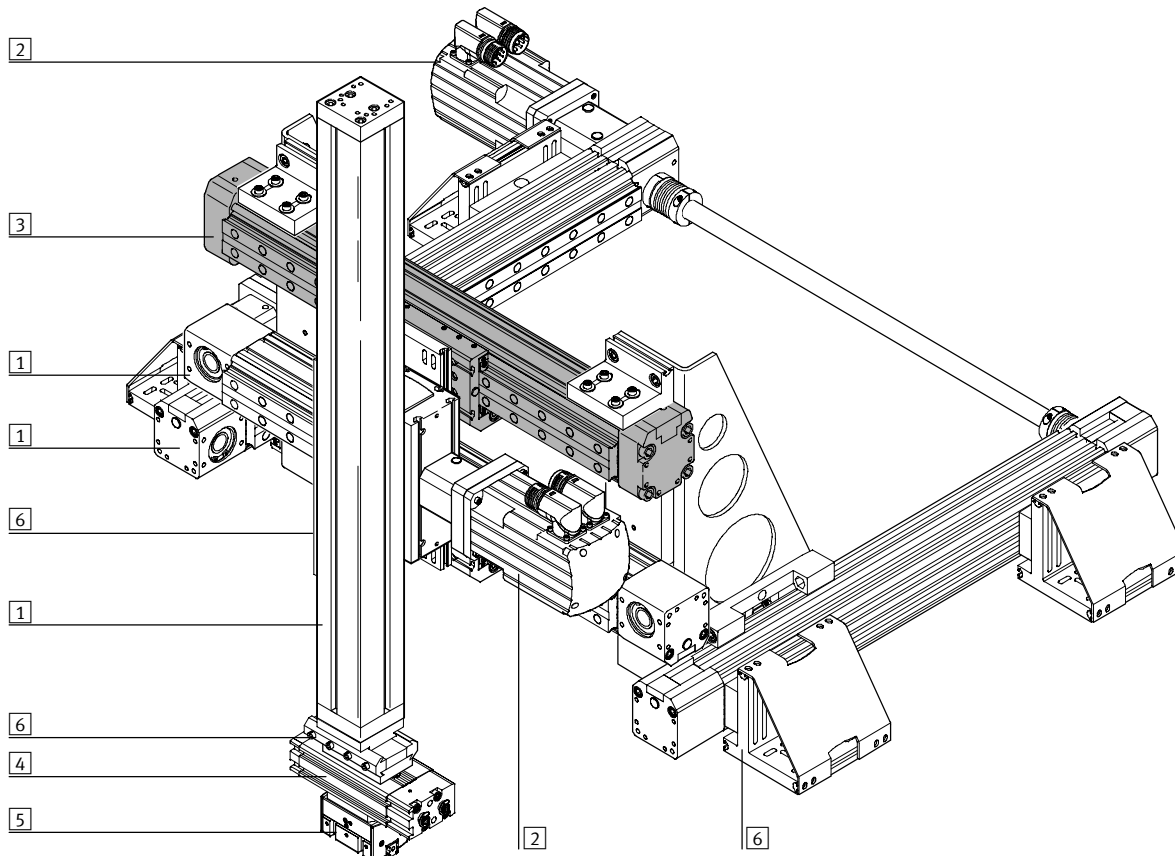
- Alesaggio 8 ... 40
- Corsa da 10 ... 2160 mm
- Carichi fino max. 5600 N o 560 Nm
- Struttura robusta, maggiore rigidità
- Elevata precisione di guida grazie alle superfici lavorate
- Ampie possibilità di adattamento su attuatori



Assi di guida / guide per carichi pesanti, senza attuatore

Esempio di configurazione di sistema

Prodotto globale per le applicazioni di manipolazione e di montaggio



Elementi di sistema ed accessori			
		Descrizione	→ Pagina
1	Assi	Numerose possibilità di combinazione con gli elementi del sistema modulare per la tecnica di manipolazione e montaggio	www.festo.it
2	Motori	Servomotori e motori passo-passo, con o senza riduttore	www.festo.it
3	Assi di guida	Numerose possibilità di combinazione con gli elementi del sistema modulare per la tecnica di manipolazione e montaggio	www.festo.it
4	Attuatori	Numerose possibilità di combinazione con gli elementi del sistema modulare per la tecnica di manipolazione e montaggio	www.festo.it
5	Pinze	Numerose possibilità di varianti con gli elementi del sistema modulare per la tecnica di manipolazione e montaggio	www.festo.it
6	Adattatori	Per il collegamento attuatore / attuatore e attuatore / pinza	www.festo.it
-	Elementi di base	Profili e raccordi per profili e inoltre raccordi profilo / attuatore	www.festo.it
-	Elementi di installazione	Per il cablaggio corretto ed ordinato di cavi elettrici e tubi	www.festo.it


Assi di guida DGC-FA, senza attuatore

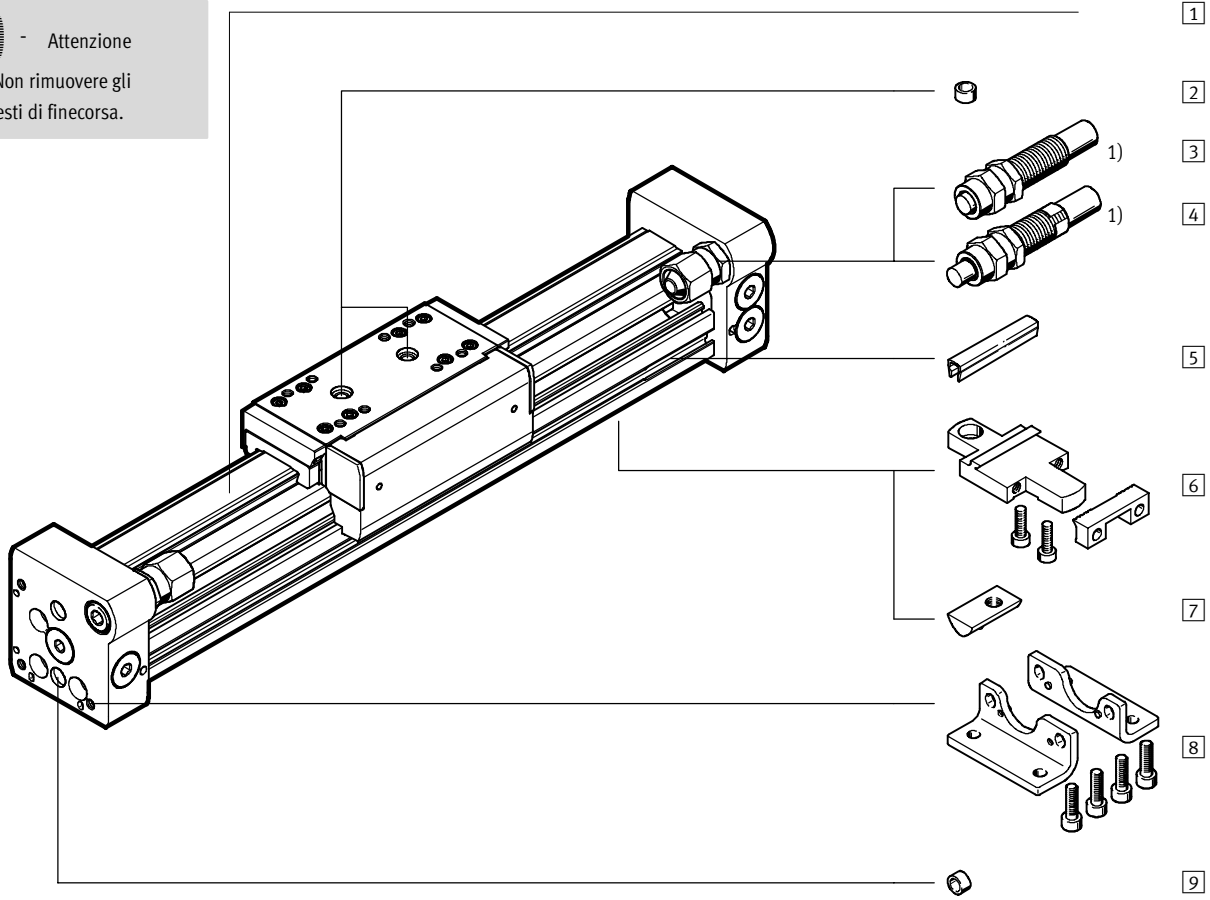
Panoramica componenti



Cilindri senza stelo
Accoppiamento meccanico

3.1

-  - **Attenzione**
1) Non rimuovere gli arresti di finecorsa.



Assi di guida DGC-FA, senza attuatore

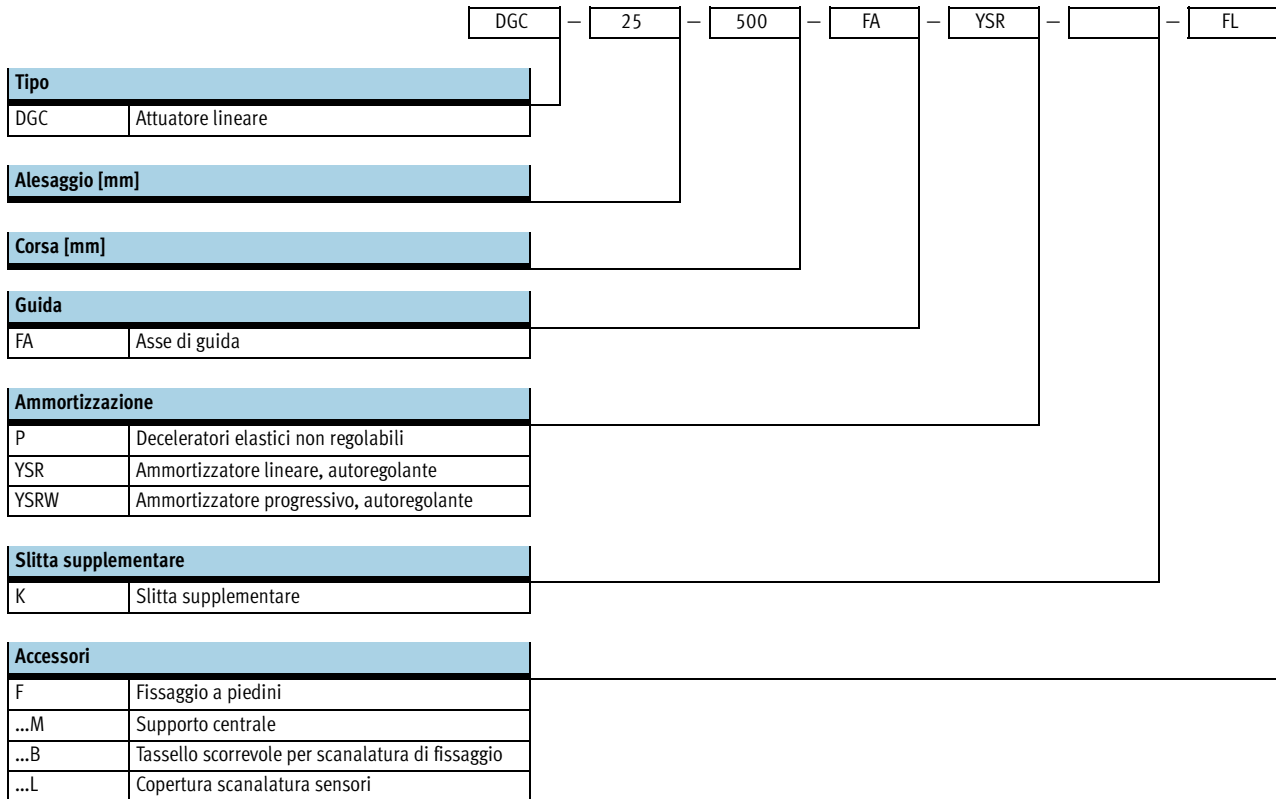
Panoramica componenti

Varianti ed accessori		
Tipo	Descrizione	→ Pagina
1) Asse di guida DGC-FA	Asse di guida senza accessori	1 / 3.1-60
2) Perno di centratura ¹⁾ ZBS-5	Per la centratura di carichi e dispositivi sulla slitta	1 / 3.1-55
- Deceleratori P	Deceleratori elastici non regolabili. Vengono utilizzati solo alle basse velocità.	1 / 3.1-71
3) Ammortizzatore YSR	Ammortizzatore idraulico autoregolante con ritorno a molla e curva di decelerazione lineare.	1 / 3.1-71
4) Ammortizzatore YSRW	Ammortizzatore idraulico autoregolante con ritorno a molla e curva di decelerazione progressiva.	1 / 3.1-71
5) Copertura scanalatura L	Per la protezione dalla sporcizia e per fissare il cavo del sensore di finecorsa	1 / 3.1-55
6) Supporto centrale M	Fissaggio semplice e preciso grazie alla giunzione a coda di rondine.	1 / 3.1-54
7) Tassello scorrevole B	Per il fissaggio di dispositivi	1 / 3.1-55
8) Fissaggio a piedini F	Per il fissaggio sulla testata posteriore	1 / 3.1-50
9) Perno di centratura ¹⁾ ZBS-2	Per la centratura dell'attuatore DGC senza piedini di fissaggio (soluzione del cliente)	1 / 3.1-55

1) Compreso nella fornitura se specificato nell'ordinazione.



Assi di guida DGC-FA, senza attuatore

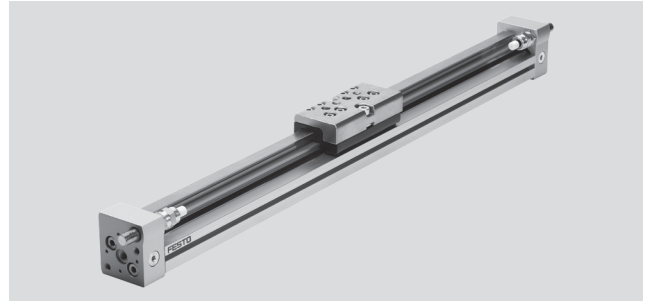
Composizione del codice



Assi di guida DGC-FA, senza attuatore

Foglio dati

-  - Diametro
8 ... 40 mm
-  - Corsa
1 ... 5000 mm



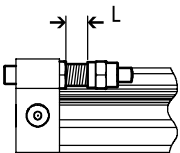
Dati tecnici generali							
Alesaggio		8	12	18	25	32	40
Corsa	[mm]	1 ... 1300		1 ... 1900		1 ... 5000	
Guida		Guida esterna a ricircolo di sfere					
Posizione di montaggio		Qualsiasi					
Ammortizzazione		Su entrambi i lati, non regolabili					
→ 1 / 3.1-63		Ammortizzatore autoregolante, su entrambi i lati					
Fissaggio		Supporto centrale					
		Fissaggio a piedini					
		Fissaggio diretto					
Velocità max.	[m/s]	1	1,2	3			
Ripetibilità	[mm]	0,02 (con ammortizzatore YSR/YSRW)					
Tolleranza sulla corsa	[mm]	0 ... 1,7		0 ... 2,5			

Condizioni d'esercizio e ambientali							
Alesaggio		8	12	18	25	32	40
Temperatura ambiente	[°C]	-10 ... +60					
Resistenza alla corrosione CRC ¹⁾		1					

1) Classe di resistenza alla corrosione 1 a norme Festo 940 070
Componenti soggetti a limitata corrosione. Protezione per trasporto e stoccaggio. Componenti senza funzione prevalentemente decorativa delle superfici, per es. installati in aree interne non visibili o dietro le coperture.

Pesi [g]							
Alesaggio		8	12	18	25	32	40
Peso base a corsa 0 mm		225	391	975	2113	2837	6996
Peso per ogni 10 mm di corsa aggiuntiva		11	16	31	49	47	117
Carico movimentato		77	149	331	732	1146	2330

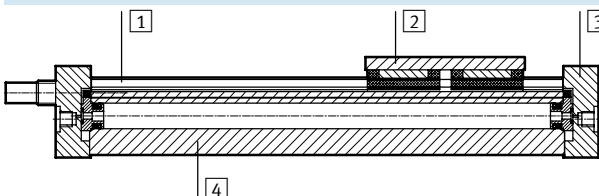
Intervallo di regolazione di finecorsa L [mm]



Alesaggio		8	12	18	25	32	40
Deceleratori	[mm]	0 ... 5		-			
P							
Ammortizzatori	[mm]	0 ... 10		0 ... 20	0 ... 25		
YSR/YSRW							

Materiali

Disegno funzionale



Cilindro	
1	Guida di fissaggio Acciaio fortemente legato
2	Slitta Acciaio fortemente legato
3	Testata posteriore Alluminio anodizzato
4	Canna del cilindro Alluminio anodizzato
-	Nastro di tenuta Poliuretano

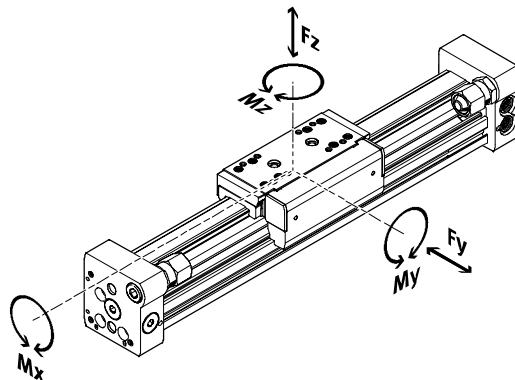
Assi di guida DGC-FA, senza attuatore

Foglio dati

Parametri di carico

Le forze e i momenti indicati sono riferiti al centro del profilo di guida e della slitta.

In condizioni di esercizio dinamico non devono essere superati i valori indicati. Per questo occorre prestare particolare attenzione alla fase di ammortizzazione.



Se l'attuatore è soggetto contemporaneamente a più forze e momenti, oltre ad osservare i parametri di carico indicati si devono soddisfare le seguenti equazioni:

$$\frac{F_y}{F_{y_{max}}} + \frac{F_z}{F_{z_{max}}} + \frac{M_x}{M_{x_{max}}} + \frac{M_y}{M_{y_{max}}} + \frac{M_z}{M_{z_{max}}} \leq 1$$

Forze e momenti ammissibili

Allesaggio		8	12	18	25	32	40
F _y _{max.}	[N]	300	650	1850	3050	3310	6890
F _z _{max.}	[N]	300	650	1850	3050	3310	6890
M _x _{max.}	[Nm]	1,7	3,5	16	36	54	144
M _y _{max.}	[Nm]	4,5	10	51	97	150	380
M _z _{max.}	[Nm]	4,5	10	51	97	150	380

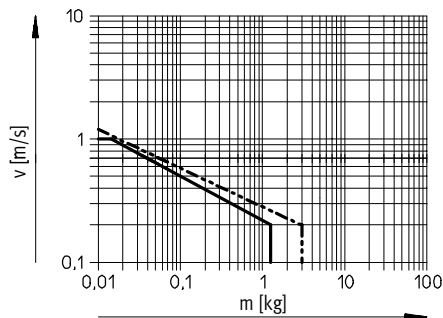


Strumenti di selezione e ordinazione ProDrive
www.festo.it/engineering

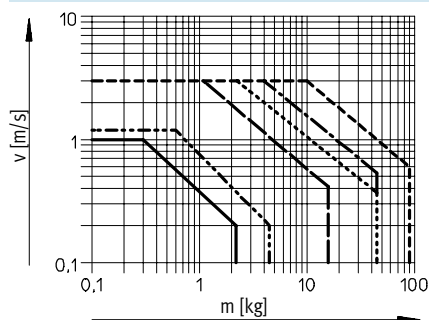
Assi di guida DGC-FA, senza attuatore

Foglio dati

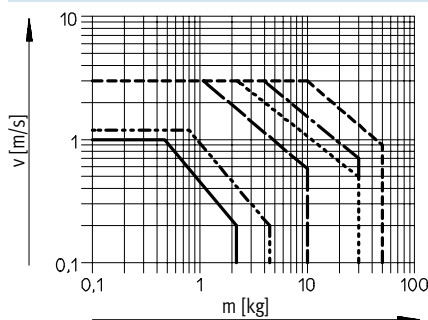
Max. velocità v della slitta in funzione del carico utile m Ø 8/12 con deceleratori P



Ø 8 ... 40 con ammortizzatori YSR



Ø 8 ... 40 con ammortizzatori YSRW



- Ø 8 - - - - - Ø 25
- - - - - Ø 12 - · - · - Ø 32
- · - · - Ø 18 - - - - - Ø 40

⚠ - Attenzione

I valori indicati rappresentano i limiti massimi raggiungibili. Normalmente questi valori possono oscillare a seconda della massa del carico utile.

Area di lavoro degli ammortizzatori

La decelerazione a fine corsa deve essere regolata in modo tale da garantire un funzionamento senza urti dell'attuatore. Se le condizioni di funzionamento superano i limiti ammessi, l'impatto della massa

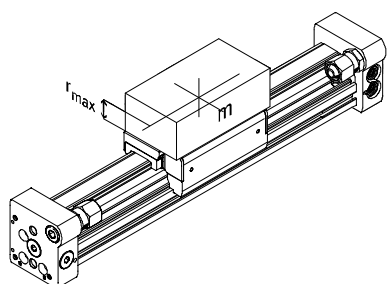
spostata deve essere ammortizzato mediante impiego di adeguati dispositivi (ammortizzatori, arresti meccanici, ecc.) posti il più vicino possibile al baricentro del carico.

⚠ - Attenzione

Per evitare sollecitazioni meccaniche nella slitta, è necessario rispettare una planarità prestabilita delle superfici di fissaggio dei componenti montati:

I dati specificati si riferiscono al montaggio orizzontale:

Alesaggio	8	12	18	25	32	40
Distanza r_{max} [mm]	25	35	35	50	50	50



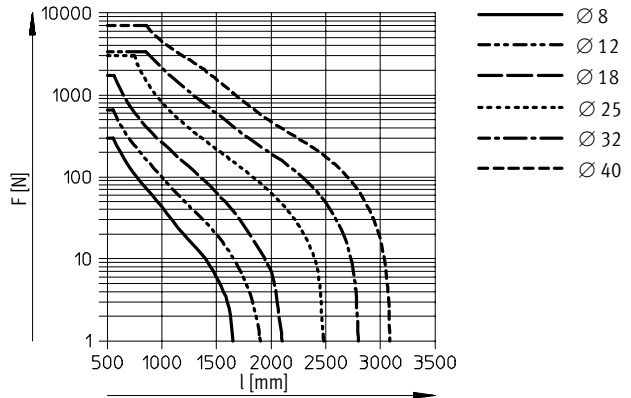
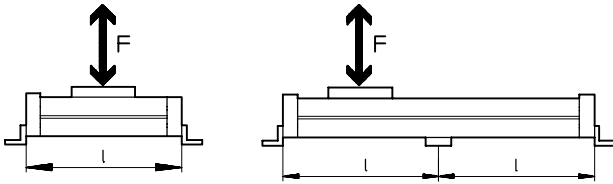
Assi di guida DGC-FA, senza attuatore

Foglio dati

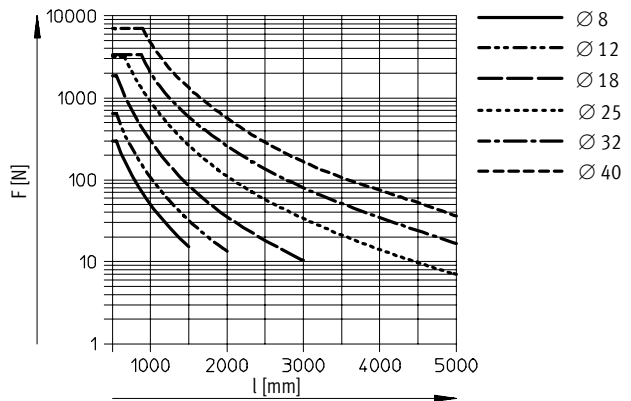
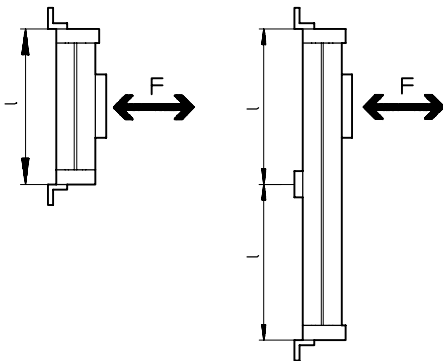
Numero dei supporti centrali MUC in funzione della forza gravimetrica F e dell'interasse dei supporti l

Per limitare la flessione sulle corse lunghe, è necessario dotare l'asse di guida di supporti. I diagrammi riportati consentono di calcolare l'interasse massimo ammissibile dei supporti in funzione della posizione di montaggio e delle forze gravimetriche e normali.

Posizione di montaggio orizzontale



Posizione di montaggio verticale



Esempio:

Sull'asse di guida DGC-25-1500, montato in posizione orizzontale, agiscono forze di 300 N.

L'asse ha una lunghezza complessiva di:
 $l = \text{corsa} + L1$ (vedi dimensioni)
 $= 1500 \text{ mm} + 200 \text{ mm}$
 $= 1700 \text{ mm}$

In base al diagramma, per l'asse DGC-25 con una forza applicata di 300 N risulta un interasse max. dei supporti pari a 1300 mm.

In questo esempio si rende necessario l'impiego di un supporto centrale, dato che l'interasse max. di 1300 mm è inferiore alla lunghezza complessiva dell'asse di 1700 mm.

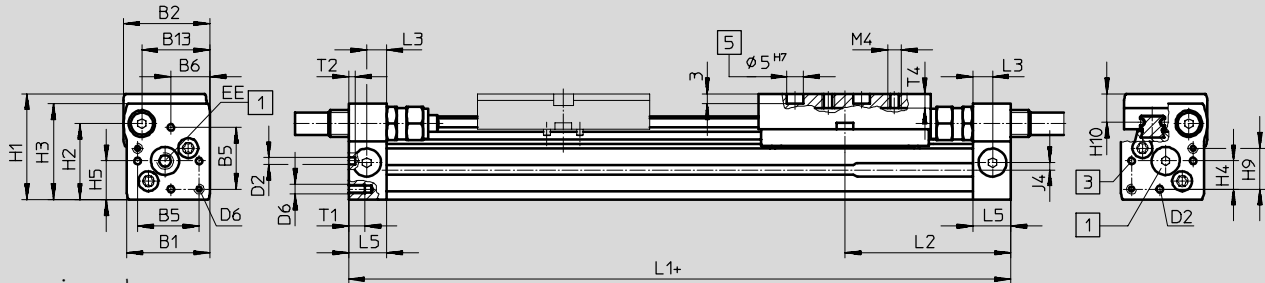
Assi di guida DGC-FA, senza attuatore

Foglio dati

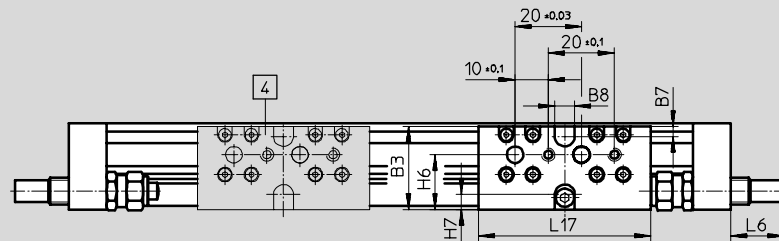


Dimensioni Download dati CAD → www.festo.it/engineering

Ø 8 e 12



- + aggiungere la corsa
- 1 Gli attacchi delle testate posteriori sono chiusi con tappi
- 3 Foro per il fissaggio dei piedini o per perno di centratura
- 4 Slitta supplementare KL
- 5 Foro per perno di centratura ZBS



Ø	B1	B2	B3	B5	B6	B7	B8	B13	D2	D6	EE	H1	H2	H3	H4	H5
[mm]							±0,05		Ø H8							
8	25	26	25	18,6	11,7	3	6	20,5	2	M3	M5	32	23	29	8,5	11,7
12	30,2	31	30,5	20,6	13,5	3	8	25	2	M4	M5	37,5	28,5	34,5	8,7	13,5

Ø	H6	H7	H9	H10	J4	L1	L2	L3	L5	L6			L17	T1	T2	T4
										P	YSR	YSRW				
[mm]																
8	16,5	4,5	12,3	8,7	2,2	100	50,1	6	11,5	0	16	16,2	52	5	2	4,3
12	20,5	5	14,7	9,8	3	125	62,1	8	16	0	11,3	12,3	65	6	2	5

Cilindri senza stelo
 Accoppiamento meccanico
3.1

Assi di guida DGC-FA, senza attuatore

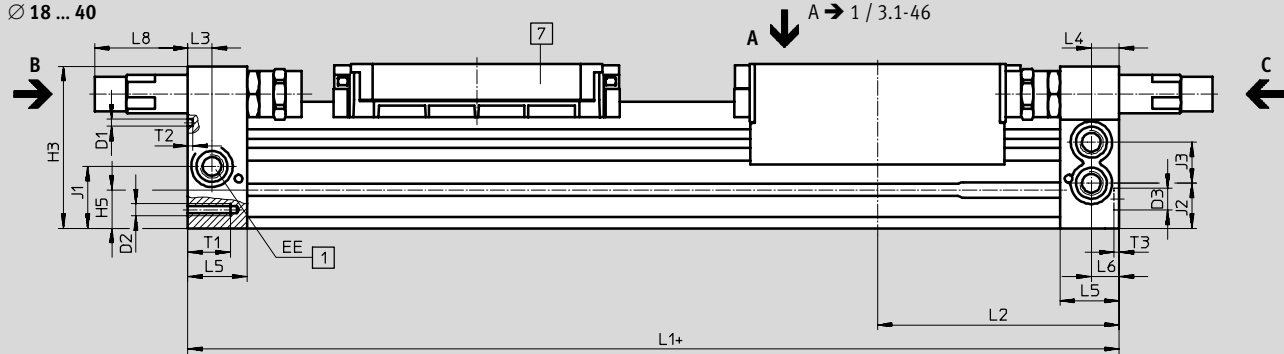
Foglio dati

FESTO

Dimensioni

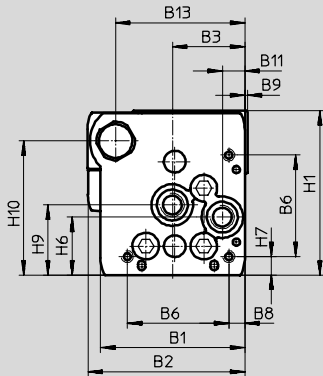
Download dati CAD → www.festo.it/engineering

Ø 18 ... 40



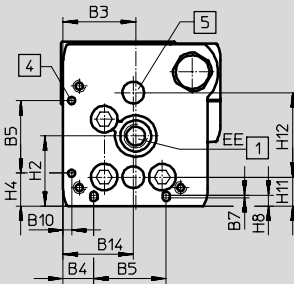
Vista C

Ø 18 ... 40

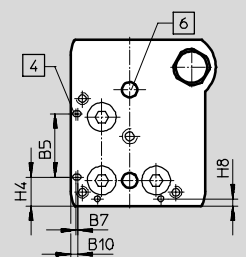
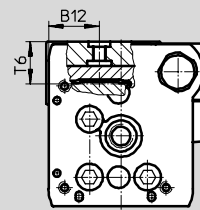


Vista B

Ø 25 ... 40



Ø 18



- + aggiungere la corsa
- 1 Gli attacchi delle testate posteriori sono chiusi con tappi

- 4 Foro di fissaggio per piedini HPC
- 5 Foro per bussola di centratura ZBH

- 6 Foro per perno di centratura ZBS
- 7 Slitta supplementare

Assi di guida DGC-FA, senza attuatore

FESTO

Foglio dati

∅	B1	B2	B3	B4	B5	B6	B7	B8	B9	B10	B11	B12	B13	B14	D1
[mm]			±0,05	±0,1	±0,05	±0,1		±0,1			±0,05		±0,1	±0,05	∅ ±0,05
18	44,5	49,9	19,5	8,8	21	31	0,8	3,8	1	2,4	5,5	15,5	39	19,5	2
25	59,8	66	30	12,65	30	42	1	6,65	1	3,5	9,3	21	53	29	3
32	73	79	38,5	5,7	63,1	57,5	-	8,5	1,5	14	14,9	18	65	38,5	3
40	91	98,5	45	17,2	55	65	-	12,2	2	8	16,5	24,8	80,5	45	4

∅	D2	D3	EE	H1	H2	H3	H4	H5	H6	H7	H8	H9	H10	H11	H12
[mm]		∅ H7			±0,1		±0,1		±0,1	±0,1	±0,1	±0,1	±0,1	±0,05	±0,05
18	M4	5	M5	56,3	23,1	55	9,6	13,4	20	4,6	2,4	25,2	46	8,5	30
25	M5	9	G $\frac{1}{8}$	68	29	67	13,65	15,8	24	7,65	4,5	29	55,5	12	35
32	M6	9	G $\frac{1}{8}$	78,5	30	77	5,7	17	27,7	8,5	14	35,2	63,8	11,45	50
40	M6	9	G $\frac{1}{4}$	99,5	41,5	97,5	17,2	25	36,5	12,2	8	44	81,5	15	60

∅	J1	J2	J3	L1	L2	L3	L4	L5	L6	L8		T1	T2	T3	T6
[mm]	±0,1	±0,1	±0,1	+0,9/-0,2						YSR	YSRW			+0,2	
18	20	16,5	11	150	74,5	5,7	5,8	15	5,5	29,9	32,4	9	2	3,1	15
25	26,1	18,6	17	200	100	10,5	10,6	24,5	10,6	35,6	38,6	17,5	2	2,1	17,3
32	30	22	18,5	250	124,8	14,5	14,5	30,5	14,5	19,5	28	15	2	2,1	20
40	35	26	26	300	150	14,6	14,6	33,5	14,6	38,5	43,5	20	3	2,1	25,7

Cilindri senza stelo
Accoppiamento meccanico

3.1

Assi di guida DGC-FA, senza attuatore

Foglio dati

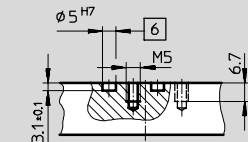
FESTO

Dimensioni – Slitta

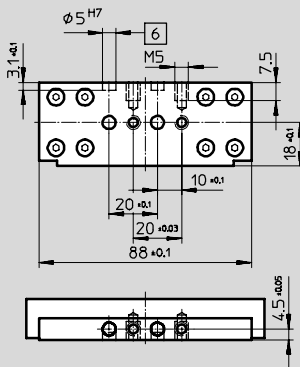
Download dati CAD → www.festo.it/engineering

Vista A

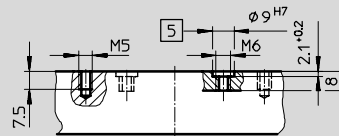
Ø 18



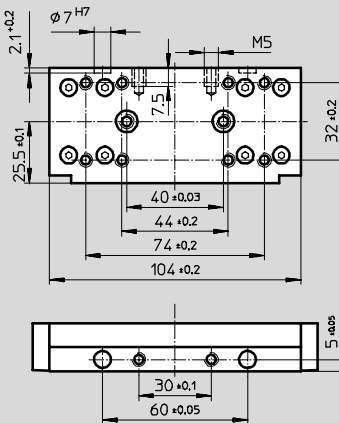
Vista A



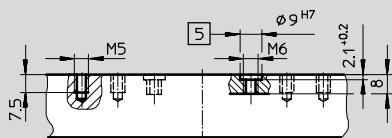
Ø 25



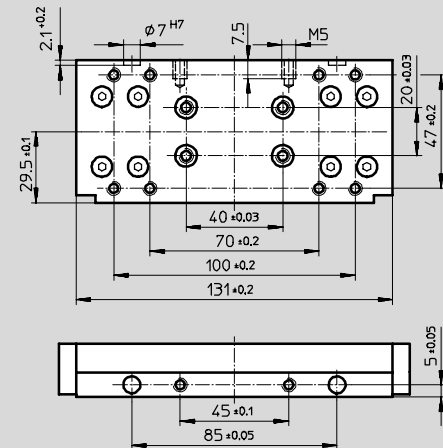
Vista A



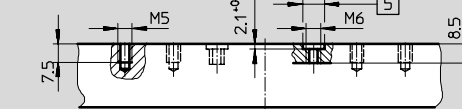
Ø 32



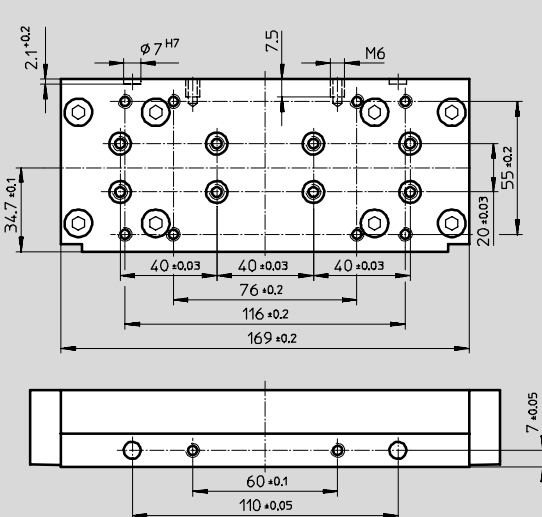
Vista A



Ø 40



Vista A



- 5 Foro per bussola di centratura ZBH
- 6 Foro per perno di centratura ZBS

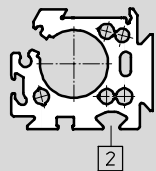
Assi di guida DGC-FA, senza attuatore

Foglio dati

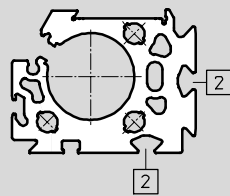
FESTO

Canna profilata

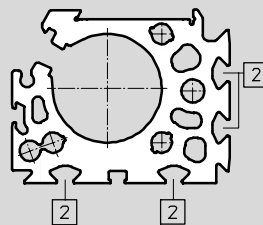
Ø 25



Ø 32



Ø 40



2 Scanalatura di fissaggio per tassello scorrevole

Cilindri senza stelo
Accoppiamento meccanico

3.1

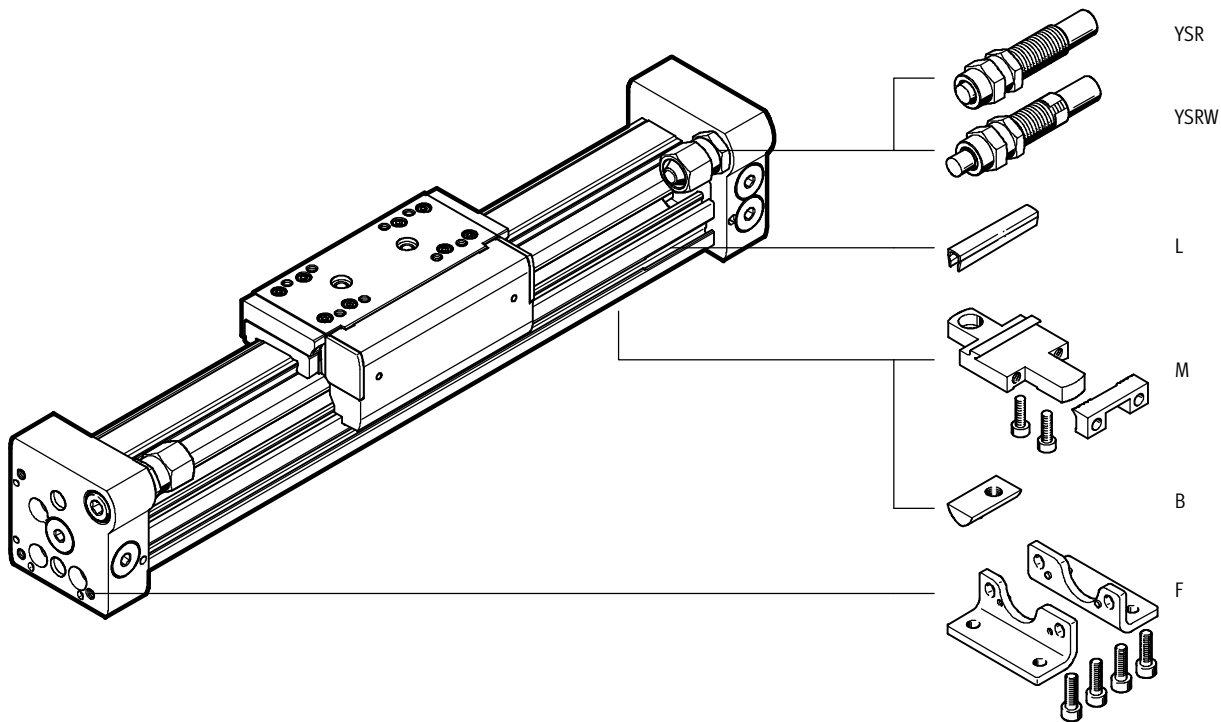
Assi di guida DGC-FA, senza attuatore

Dati di ordinazione – Gruppo modulare

FESTO

Codice di ordinazione

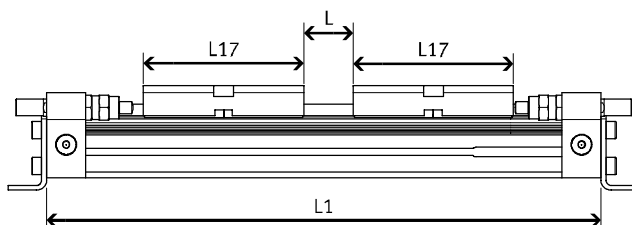
Indicazioni obbligatorie/facoltative



Riduzione della corsa utile in caso di slitta supplementare K

In un attuatore lineare DGC con slitta supplementare, la corsa utile è ridotta della lunghezza della slitta supplementare e della distanza tra le due slitte.

Esempio per
DGC-12-500-FA-...-K:
($L = 20 \text{ mm} / L17 = 65 \text{ mm}$)
La corsa utile si riduce a 415 mm
($415 \text{ mm} = 500 \text{ mm} - 20 \text{ mm} - 65 \text{ mm}$)



Assi di guida DGC-FA, senza attuatore

Dati di ordinazione – Gruppo modulare

M Indicazioni obbligatorie

O Indicazioni facoltative

Codice prodotto	Tipo	Alesaggio	Corsa	Guida	Ammortizzazione	Slitta supplementare	Accessori
530 906	DGC	8	1 ... 5000	FA	P YSR YSRW	...K	F, ...M, ...B, ...L
530 907		12					
532 446		18					
532 447		25					
532 448		32					
532 449		40					
Esempio di ordinazione							
530 906	DGC	- 8	- 250	- FA	- YSR	- 1K	+ F3M

Tabella di ordinazione

Alesaggi	8	12	18	25	32	40	Condizioni	Codice	Inserimento codice
M Codice prodotto	530 906	530 907	532 446	532 447	532 448	532 449			
Tipo	Cilindro senza stelo							DGC	DGC
Alesaggio [mm]	8	12	18	25	32	40	-...		
Corsa [mm]	1 ... 1300	1 ... 1900	1 ... 3000	1 ... 5000			-...		
Guida	Asse di guida senza attuatore							-FA	-FA
Ammortizzazione	Anelli/piastre di ammortizzazione elastici su entrambi i lati		-	-	-	-		-P	
	Ammortizzatore autoregolante							-YSR	
	Ammortizzatore autoregolante, progressivo							-YSRW	
O Slitta supplementare	1 ... 2							-...K	
Accessori	Forniti non montati (per montaggio successivo)							+	+
Fissaggio a piedini	1							F	
Supporto centrale	1 ... 9							...M	
Tassello scorrevole scanalatura di fissaggio	-	-	-	1 ... 9				...B	
Copertura scanalatura sensori	-	-	1 ... 9					...L	

Trascrizione codice di ordinazione

DGC - - - **FA** - - +

Assi di guida DGC-FA, senza attuatore

Accessori

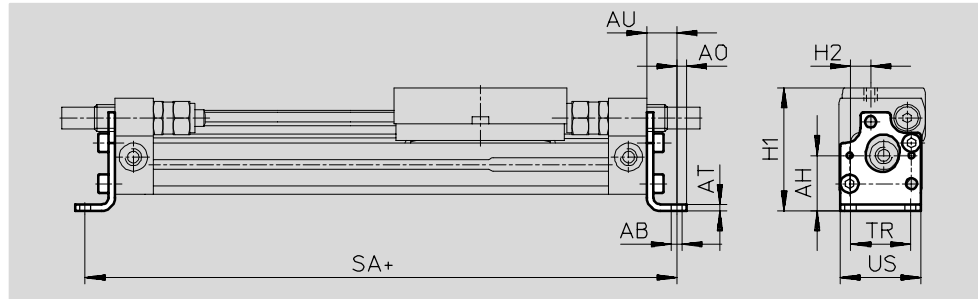
FESTO

Fissaggio a piedini HPC

(codice di ordinazione: F)

Materiali:

acciaio zincato



Dimensioni e dati di ordinazione

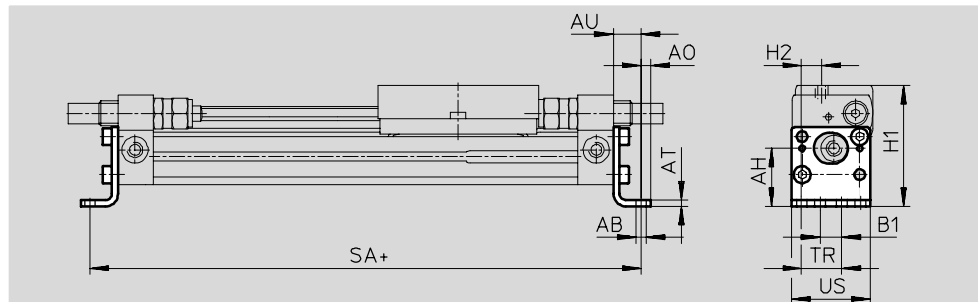
per \varnothing	AB	AH	AO	AT	AU	H1	H2	SA	TR	US	Peso	Cod. prod.	Tipo
[mm]	\varnothing										[g]		
8	3,4	16,7	3	2	9	37	6	118	18	24,4	26	526 385	HPC-8
12	4,5	18,5	4,5	2	11,5	42,5	5,4	148	20	29,6	38	526 388	HPC-12

Fissaggio a piedini HPC-SO

(per sostituire l'attuatore lineare DGPL con l'attuatore lineare DGC)

Materiali:

acciaio zincato



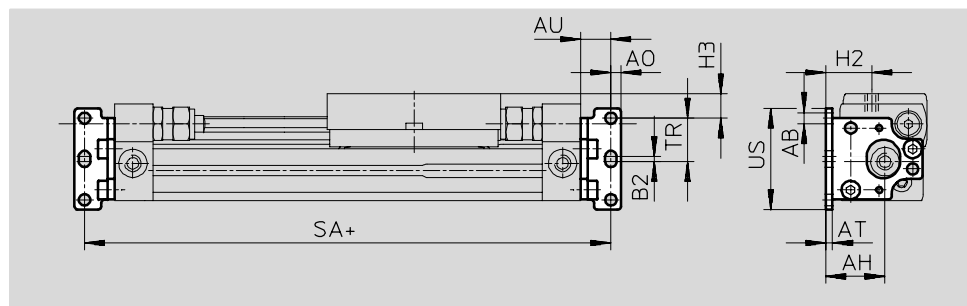
Dimensioni e dati di ordinazione

per \varnothing	AB	AH	AO	AT	AU	B1	H1	H2	SA	TR	US	Peso	Cod. prod.	Tipo
[mm]	\varnothing											[g]		
8	3,4	18,7	3	2	9	7	39	6,5	118	13	25,4	26	529 346	HPC-8-SO
12	3,4	23,5	3	2	9	9,4	47,5	9,3	143	18,6	33,8	26	529 348	HPC-12-SO

Assi di guida DGC-FA, senza attuatore

Fissaggio a piedini HPC-SH
(per sostituire l'attuatore lineare DGPL con l'attuatore lineare DGC)

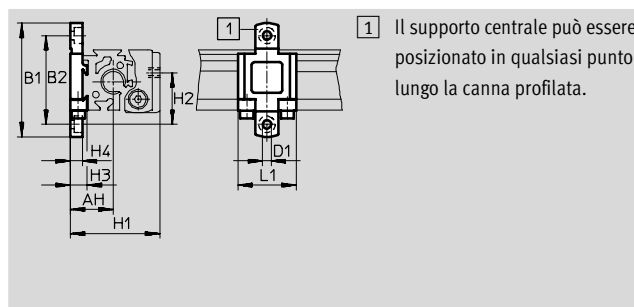
Materiali:
acciaio zincato



Dimensioni e dati di ordinazione														
per \varnothing	AB	AH	AO	AT	AU	B2	H2	H3	SA	TR	US	Peso	Cod. prod.	Tipo
[mm]	\varnothing											[g]		
8	3,4	17,8	3	2	9	1,5	13,8	7,25	118	13	30,5	24	529 347	HPC-8-SH
12	3,4	21,1	3	2	9	1,4	16,5	4,5	143	18,6	41,8	24	529 349	HPC-12-SH

Supporto centrale MUC
(codice di ordinazione: M)

Materiali:
acciaio, fortemente legato



Dimensioni e dati di ordinazione												
per \varnothing	AH	B1	B2	D1	H1	H2	H3	H4	L1	Peso	Cod. prod.	Tipo
[mm]				\varnothing						[g]		
8	17,7	47	36,7	3,5	37	15,35	7	5	24	28	526 384	MUC-8
12	18,5	52,5	42,2	3,5	42,5	16,5	7	4,5	24	32	526 387	MUC-12

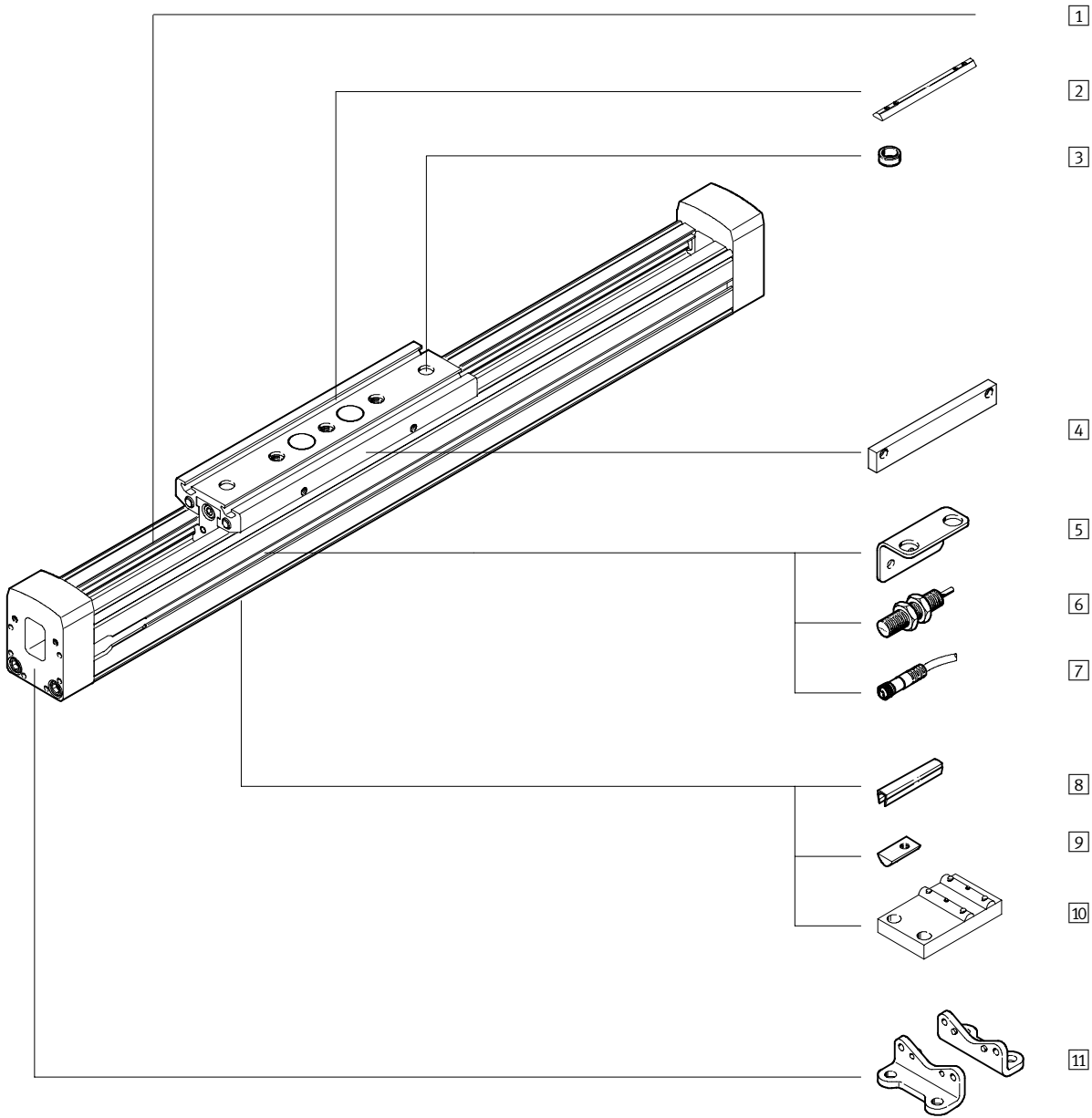
Dati di ordinazione – Perni di centratura					Fogli dati → www.festo.it
	per dimensioni [mm]	Nota	Cod. prod.	Tipo	PE ¹⁾
	8, 12	per testata posteriore	525 273	ZBS-02	10
		per slitta	150 928	ZBS-5	10

1) Quantità in pezzi

Prodotto Base

Assi di guida FDG-ZR-RF, senza attuatore

Panoramica componenti



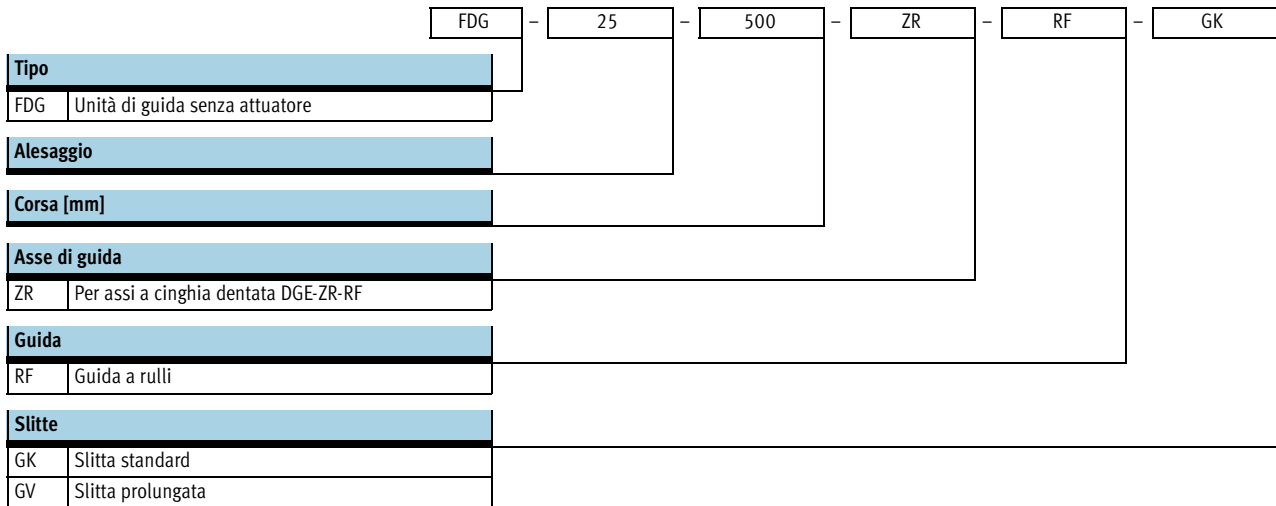
Assi di guida FDG-ZR-RF, senza attuatore

Panoramica componenti

Varianti ed accessori		
Tipo	Descrizione	→ Pagina
1	Asse di guida FDG-ZR-RF	5/ 3.4-5
2	Tassello scorrevole per slitta X	5/ 3.4-14
3	Bussola di centratura Z	5/ 3.4-14
4	Blocchetto di connessione L	5/ 3.4-15
5	Squadretta di fissaggio T	5/ 3.4-15
6	Sensori induttivi O/P/W/R	5/ 3.4-16
7	Connettore con cavo V	5/ 3.4-16
8	Copertura scanalatura B	5/ 3.4-14
9	Tassello scorrevole per scanalatura Y	5/ 3.4-14
10	Supporto centrale M	5/ 3.4-13
11	Fissaggio a piedini F	5/ 3.4-13

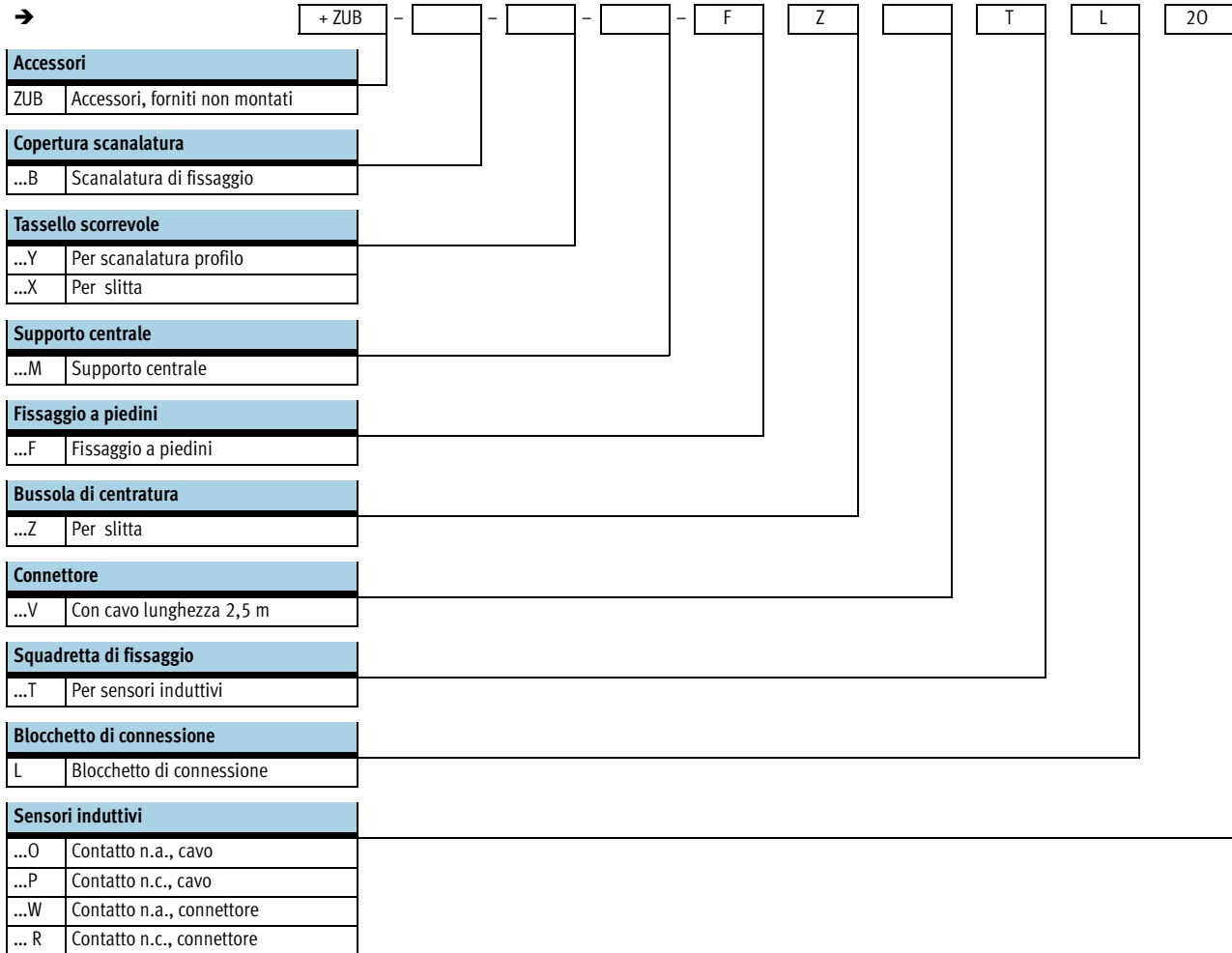
Assi di guida FDG-ZR-RF, senza attuatore

Composizione del codice





Assi di guida FDG-ZR-RF, senza attuatore

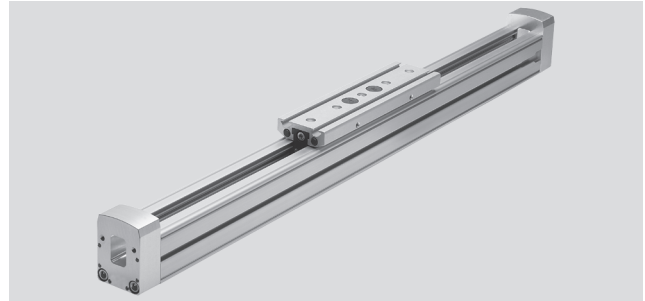
Composizione del codice



Assi di guida FDG-ZR-RF, senza attuatore

Foglio dati

-  - Diametro
25 ... 63
-  - Corsa
1 ... 5000 mm



Dati tecnici generali				
Alesaggio		25	40	63
Struttura e composizione	Unità di guida senza attuatore			
Guida	Guida interna a rulli			
Posizione di montaggio	Qualsiasi			
Corsa di lavoro max. ¹⁾	[mm]	1 ... 5000	1 ... 5000	1 ... 5000 ²⁾
Carico utile max.	[kg]	15	30	60
Forza di scostamento	[N]	5 ... 12	5 ... 35	5 ... 30
Velocità max.	[m/s]	10		
Accelerazione max.	[m/s ²]	50		
Temperatura ambiente	[°C]	0 ... +60		

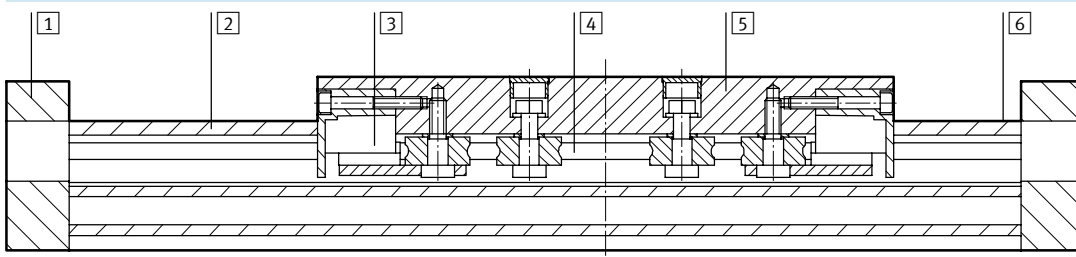
1) Corsa complessiva = corsa di lavoro + 2x extracorsa

2) Nella variante con slitta prolungata (GV), la corsa di lavoro max. è pari a 4 800 mm.

Pesi [kg]						
Alesaggio	25		40		63	
	GK	GV	GK	GV	GK	GV
Peso base a corsa 0 mm	2,0	2,5	6,1	7,6	20,4	25,4
Peso per ogni 100 mm di corsa aggiuntiva	0,29		0,59		1,38	
Carico movimentato	0,5	0,8	1,8	2,5	4,6	6,4

Materiali

Disegno funzionale



Asse	
1	Testata posteriore Alluminio anodizzato
2	Corpo Alluminio anodizzato
3	Calottina Poliammide
4	Profilo di guida Acciaio
5	Slitta Alluminio anodizzato
6	Elemento di guida Acciaio
-	Nota materiali Senza rame e PTFE

Assi di guida FDG-ZR-RF, senza attuatore

Foglio dati

Extracorsa

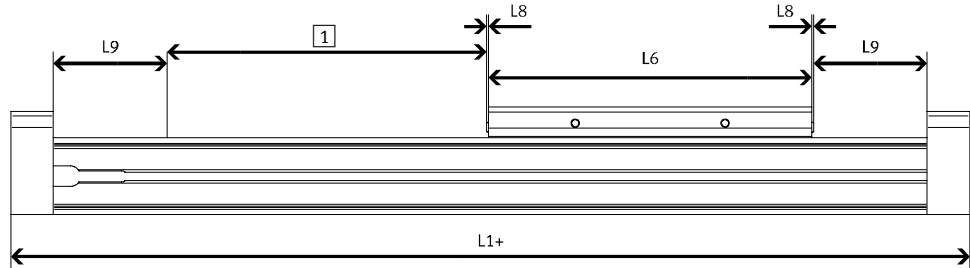
L9 L'extracorsa è una distanza di sicurezza, disponibile oltre la corsa su entrambi i lati. I valori indicati si riferiscono esclusivamente all'impiego con asse a cinghia dentata DGE-ZR-RF.

L6 Lunghezza della slitta

L8 Elemento d'arresto

L1+ Lunghezza complessiva dell'asse

1 Corsa di lavoro



Esempio:

Tipo FDG-25-500-ZR-RF

Corsa di

lavoro = 500 mm

Extracorsa = (2x 86 mm)

= 172 mm

Corsa

complessiva = 500 mm + 172 mm

= 672 mm

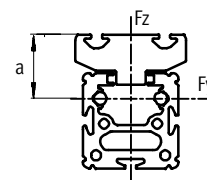
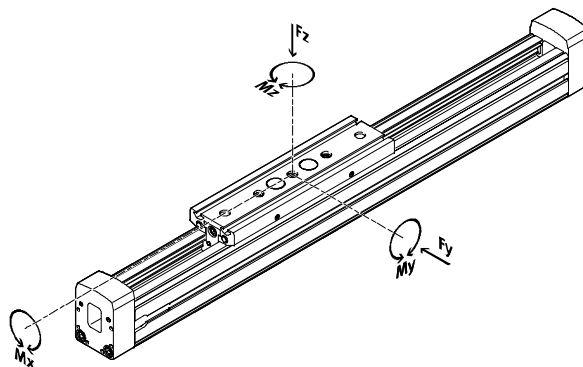
Allesaggio	25	40	63
L9 per ogni posizione terminale [mm]	86	136	244

Assi di guida FDG-ZR-RF, senza attuatore

Foglio dati

Parametri di carico

Le forze e i momenti indicati sono riferiti al centro della guida.
In condizioni di esercizio dinamico non devono essere superati i valori indicati. Per questo occorre prestare particolare attenzione alla fase di ammortizzazione.



Alesaggio	a in [mm]
25	30
40	37
63	44,6

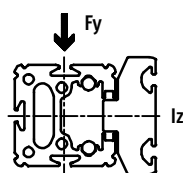
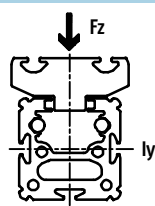
Se l'attuatore è soggetto contemporaneamente a più forze e momenti, oltre ad osservare i parametri di carico indicati si devono soddisfare le seguenti equazioni:

$$\frac{F_y}{F_{y_{max}}} + \frac{F_z}{F_{z_{max}}} + \frac{M_x}{M_{x_{max}}} + \frac{M_y}{M_{y_{max}}} + \frac{M_z}{M_{z_{max}}} \leq 1$$

Forze e momenti ammissibili

Alesaggio	25		40		63	
	GK	GV	GK	GV	GK	GV
F _y _{max.} [N]	150		300		600	
F _z _{max.} [N]	150		300		600	
M _x _{max.} [Nm]	7		18		65	
M _y _{max.} [Nm]	15	30	60	120	170	340
M _z _{max.} [Nm]	15	30	90	180	300	600

Momento di superficie di secondo grado



Alesaggio	25	40	63
I _y [mm ⁴]	5,947x10 ⁵	2,479x10 ⁶	1,664x10 ⁷
I _z [mm ⁴]	2,372x10 ⁵	9,463x10 ⁵	5,997x10 ⁶



Software di progettazione
PtTool
www.festo.it/engineering

Assi di guida FDG-ZR-RF, senza attuatore

Foglio dati

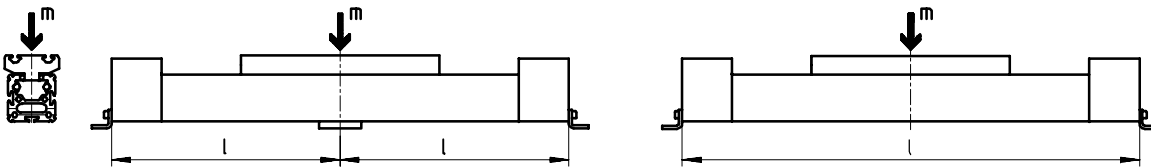
Interasse max. tra i supporti l in funzione del carico supplementare m

Per limitare la flessione sulle corse lunghe, è necessario dotare l'asse di supporti centrali MUP. I diagrammi seguenti consentono di determinare

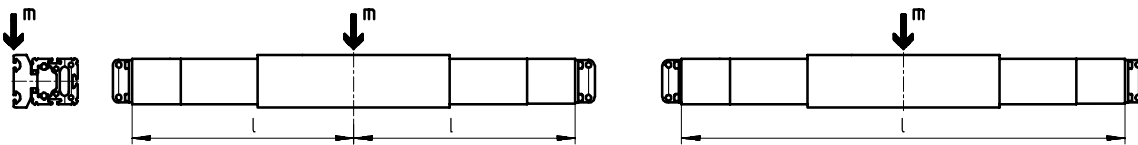
l'interasse max. ammissibile dei supporti in funzione del carico supplementare applicato.

Si distingue in questo caso tra forze che agiscono sulla superficie e forze che agiscono sul lato frontale della slitta.

1 Carico applicato sulla superficie della slitta

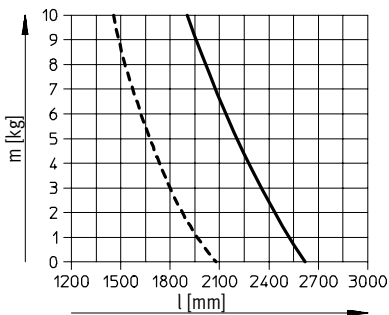


2 Carico applicato sul lato frontale della slitta

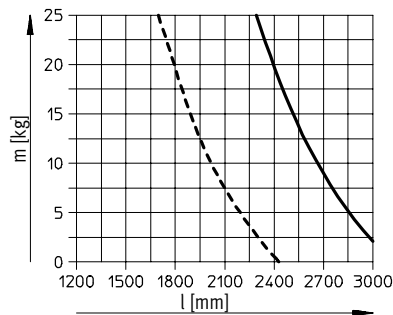


Interasse max. tra i supporti l (senza supporto centrale) in funzione del carico supplementare m.

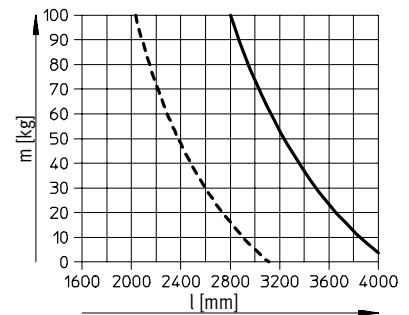
FDG-25



FDG-40



FDG-63



- 1
- - - 2

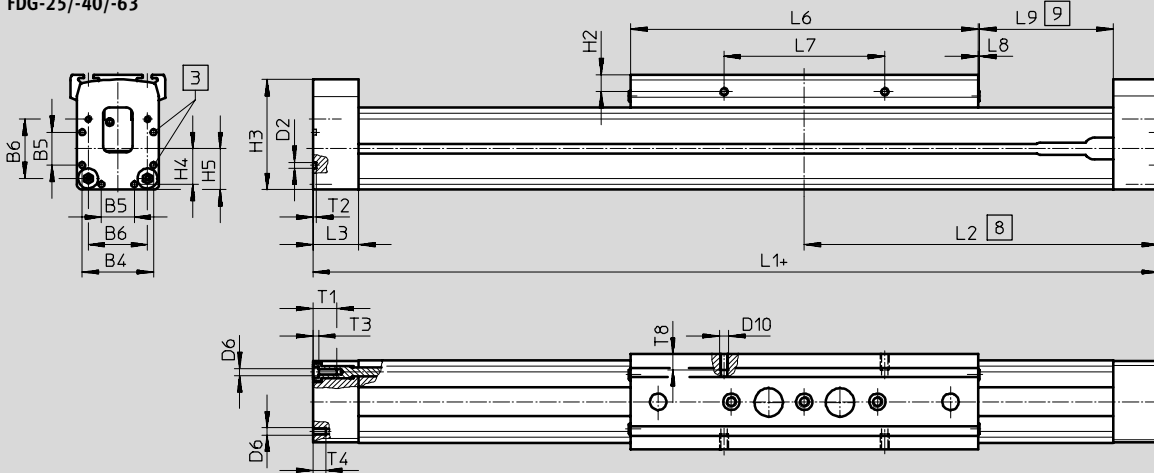
Assi di guida FDG-ZR-RF, senza attuatore

Foglio dati

Dimensioni

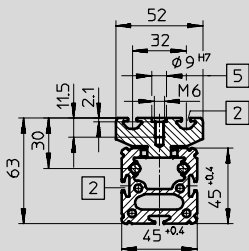
Download dati CAD → www.festo.it/engineering

FDG-25/-40/-63



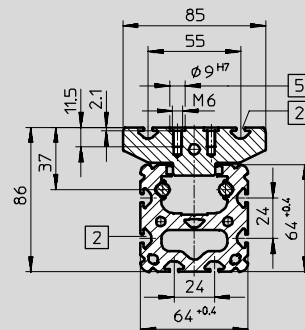
- [3] Foro di centratura per fissaggio a piedini
- [8] Slitta in posizione terminale della corsa di lavoro (compresa quota L9)
- [9] Extracorsa consigliata
+ = aggiungere la corsa

FDG-25

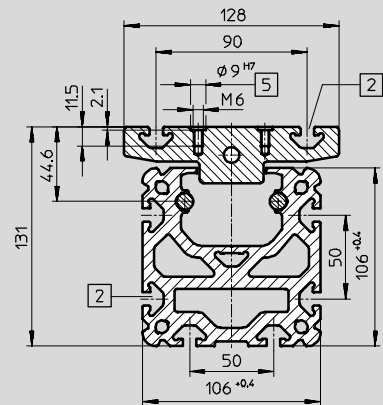


- [2] Scanalatura per tasselli scorrevoli
- [5] Foro per bussola di centratura ZBH-9 e filettatura di fissaggio

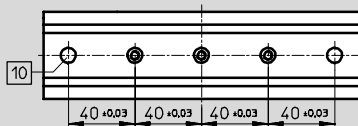
FDG-40



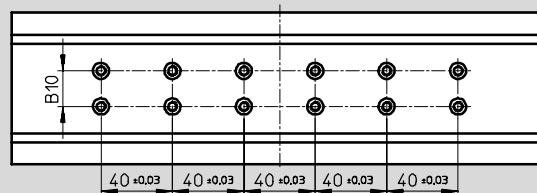
FDG-63



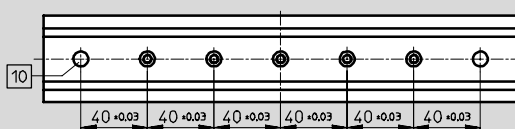
FDG-25-GK



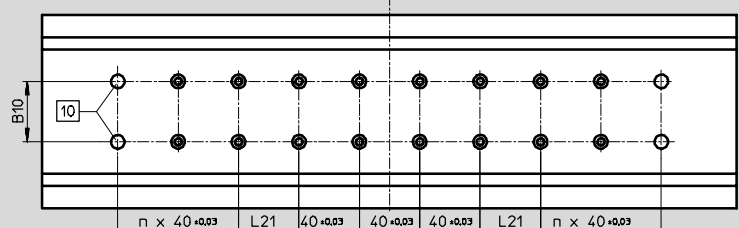
FDG-40-GK



FDG-25-GV



FDG-40-GV, FDG-63-GK

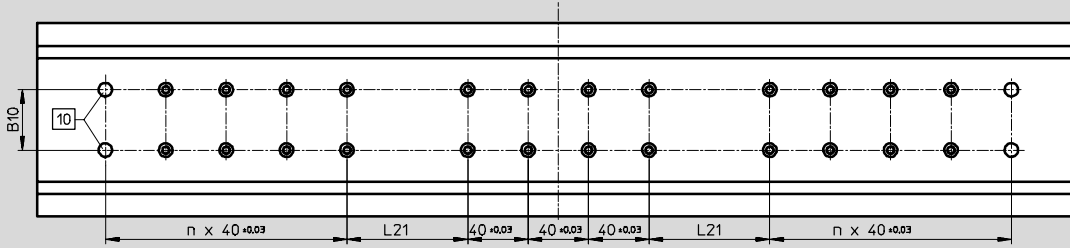


- [10] Foro per bussola di centratura ZBH-9

Assi di guida FDG-ZR-RF, senza attuatore

Foglio dati

FDG-63-GV



Allesaggio		B4	B5	B6	B10 ±0,03	D2	D6	D10	H2	H3
25	GK	39,1	18	32,5	-	3,3 _{+0,1}	M4	M5	9,3	60,4
	GV									
40	GK	53	28	49	20	4,4 _{H13}	M5	M5	9,5	83,8
	GV									
63	GK	89	44	83	40	6,4 _{+0,1}	M8	M8	10,5	129,3
	GV									

Allesaggio		H4	H5	L1	L2	L3	L6	L7	L8
25	GK	19,6	22,5	414	207	25	190	88±0,2	1
	GV			509	254,5		285		
40	GK	26,5	32	638	319	31	300	58±0,1	2
	GV			778	389		440		
63	GK	44,5	52,8	1 020	510	34	460	72±0,1	2
	GV			1 250	625		690		

Allesaggio		L9	L21 ±0,03	n	T1	T2	T3	T4	T8
25	GK	86	-	-	13	2	3	8	8,5
	GV								
40	GK	136	40	-	13	3	5	12	8,5
	GV			2					
63	GK	244	40	2	21	4	6	-	12
	GV			80					

3.4 Componenti di sistema multiasiali

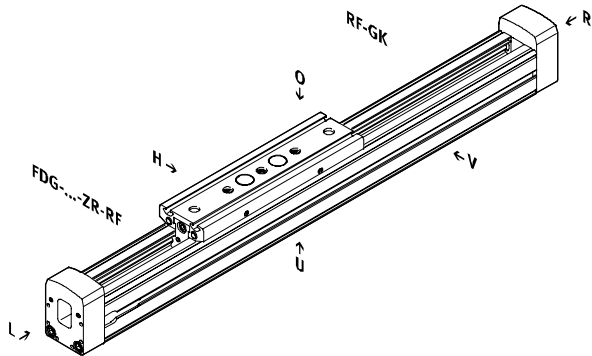
Assi di guida FDG-ZR-RF, senza attuatore

Dati di ordinazione – Gruppo modulare

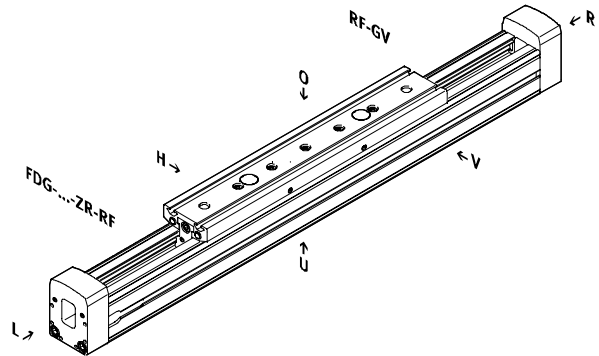
Codice di ordinazione

Indicazioni obbligatorie

GK Slitta standard

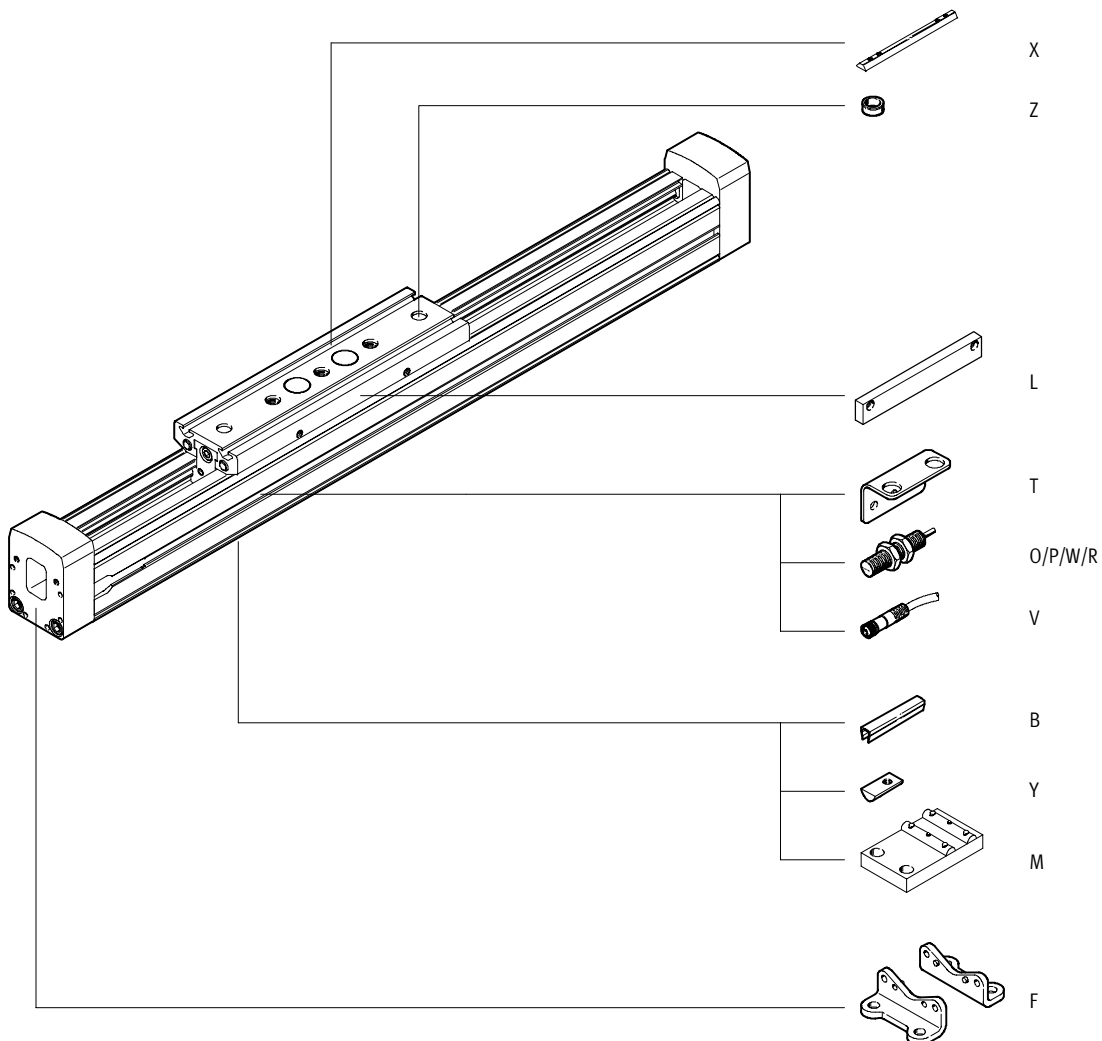


GV Slitta prolungata



Codice di ordinazione

Indicazioni facoltative



Assi di guida FDG-ZR-RF, senza attuatore

Dati di ordinazione – Gruppo modulare

M Indicazioni obbligatorie							O Indicazioni facoltative	
Codice prodotto	Tipo	Alesaggio	Corsa	Asse di guida	Guida	Slitta	Accessori	
538 791	FDG	25	1 ... 5000	ZR	RF	GK GV	...B, ...Y, ...X, ...M, ...F, ...Z, ...V, ...T, L, ...O, ...P, ...W, ...R	
538 792		40						
538 793		63						
Esempio di ordinazione								
538 791	FDG	- 25	- 300	- ZR	- RF	- GK	- ZUB	- 2B

Tabella di ordinazione							
Alesaggio	25	40	63	Condizioni	Codice	Inserimento codice	
M Codice prodotto	538 791	538 792	538 793				
Tipo	Asse di guida senza attuatore				FDG		FDG
Alesaggio	25	40	63		-...		
Corsa [mm]	1 ... 5000				-...		
Asse di guida	Per DGE-ZR-RF				-ZR		-ZR
Guida	Guida a rulli				-RF		-RF
Slitte	Slitta standard				-GK		
	Slitta prolungata			1	-GV		
O Accessori	Accessori, forniti non montati				-ZUB-		-ZUB-
Copertura scanalatura di fissaggio	1 ... 10				...B		
Tassello scorrevole	Scanalatura di fissaggio	1 ... 10			...Y		
	Per slitta	1 ... 10			...X		
Supporto centrale	1 ... 10				...M		
Fissaggio a piedini	1 ... 10				...F		
Bussola di centratura (confezione da 10 pezzi)	10, 20, 30, 40, 50, 60, 70, 80, 90				...Z		
Connettore con cavo, M8, 2,5 m	1 ... 10				...V		
Squadretta di fissaggio per sensori induttivi	1 ... 5				...T		
Blocchetto di connessione	1				L		
Sensore di finecorsa induttivo	Contatto n.a., cavo 2,5 m	1 ... 5			...O		
	Contatto n.c., cavo 2,5 m	1 ... 5			...P		
	Contatto n.a., connettore, M8	1 ... 5			...W		
	Contatto n.c., connettore, M8	1 ... 5			...R		

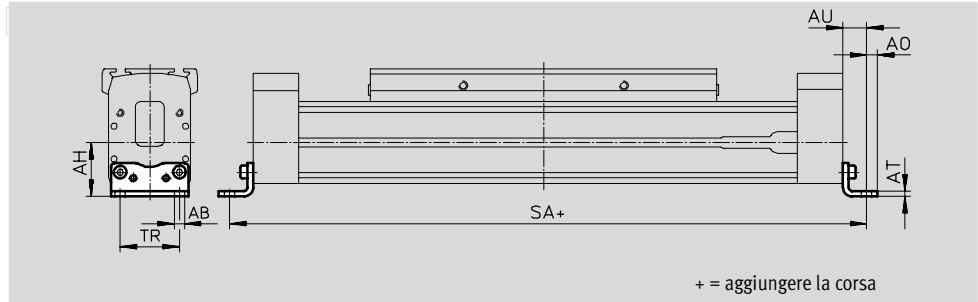
1 **GV** Corsa max.: Alesaggio 25: 4 905 mm
Alesaggio 40: 4 860 mm
Alesaggio 63: 4 770 mm

Assi di guida FDG-ZR-RF, senza attuatore

Accessori

Fissaggio a piedini HP
(Codice di ordinazione F)

Materiali:
acciaio zincato
senza rame e PTFE

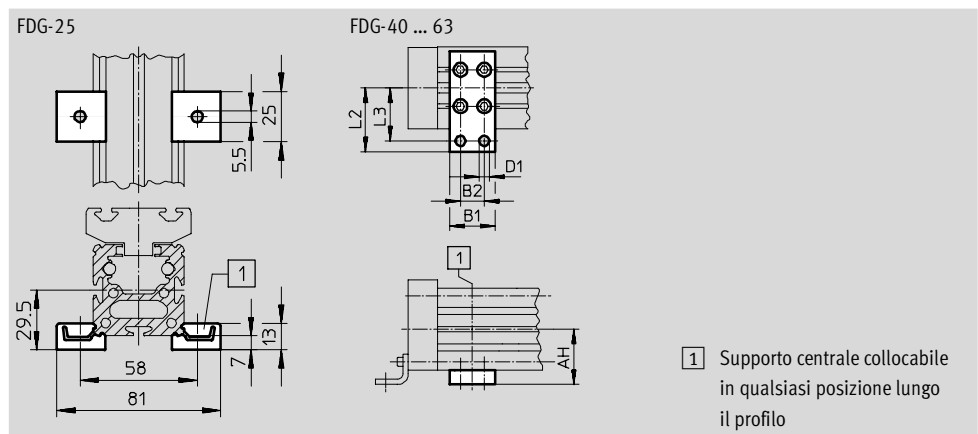


Dimensioni e dati di ordinazione					
per alesaggio	AB Ø	AH	AO	AT	AU
25	5,5	29,5	6	3	13
40	6,6	46	8,5	5	17,5
63	11	69	13,5	6	28

per alesaggio	SA		TR	Peso [g]	Cod. prod.	Tipo
	GK	GV				
25	440	535	32,5	61	150 731	HP-25
40	673	813	45	188	150 733	HP-40
63	1 076	1 306	75	305	150 735	HP-63

Supporto centrale MUP
(Codice di ordinazione M)

Materiali:
acciaio zincato
senza rame e PTFE




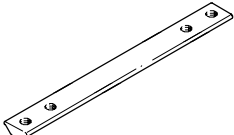

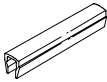
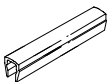
Dimensioni e dati di ordinazione									
per alesaggio	AH	B1	B2	D1 Ø	L2	L3	Peso [g]	Cod. prod.	Tipo
25	-	-	-	-	-	-	33	150 736	MUP-18/25
40	46	35	22	6,6	47	40	126	150 738	MUP-40
63	69	50	26	11	77	65	340	150 800	MUP-63

Prodotto Base

Assi di guida FDG-ZR-RF, senza attuatore

Accessori

FESTO

Dati di ordinazione							Fogli dati → www.festo.it
	per alesaggio	Nota	Codice di ordinazione	Cod. prod.	Tipo	PE ¹⁾	
Tassello scorrevole NST							
	25	Per scanalatura profilo	Y	526 091	NST-HMV-M4	1	
	40			150 914	NST-5-M5	1	
	63			150 915	NST-8-M6	1	
Tassello scorrevole NSTL							
	25	Per slitta	X	158 410	NSTL-25	1	
	40			158 412	NSTL-40	1	
	63			158 414	NSTL-63	1	
Perno/Bussola di centratura ZBH							
	25, 40, 63	Per slitta	Z	150 927	ZBH-9	10	
Copertura scanalatura ABP-S							
	25	Per scanalatura di fissaggio ogni 0,5 m	B	151 680	ABP-5-S	2	
Copertura scanalatura ABP							
	40	Per scanalatura di fissaggio ogni 0,5 m	B	151 681	ABP-5	2	
	63			151 682	ABP-8		

1) Quantità in pezzi

 Prodotto Base

Assi di guida FDG-ZR-RF, senza attuatore

Accessori

Squadretta di fissaggio HWS

Per sensori

(Codice di ordinazione: T)

Materiali:

acciaio zincato



Blocchetto di connessione SF

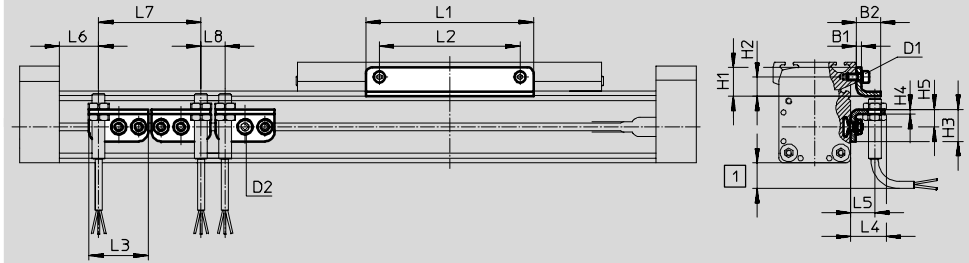
(Codice di ordinazione: L)

Materiali:

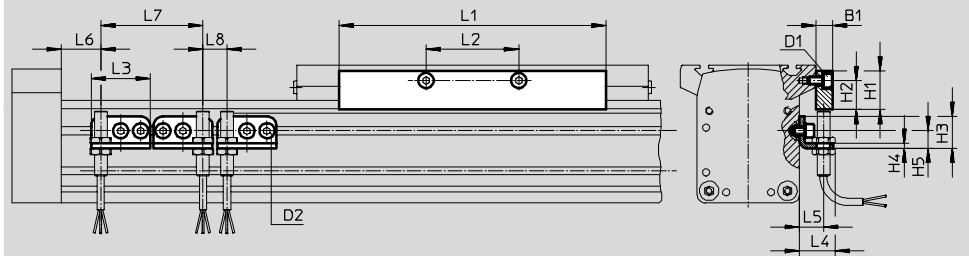
acciaio zincato



FDG-25



FDG-40 ... 63



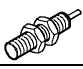
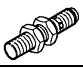
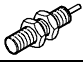



1 Sporgenza del cavo dei sensori, prevedere uno spazio sufficiente

Dimensioni e dati di ordinazione														
per alesaggio	D1	D2	B1	B2	H1	H2	H3	H4	H5	L1	L2	L3	L4	L5
25	M5	M5	15	3	18	12	20	3	11	105	88	37	22,5	15
40	M5	M5	10	-	24	18	20	3	11	167	58	37	22,5	15
63	M8	M5	10	-	35	25	20	3	11	230	72	37	22,5	15

per alesaggio	L6		L7	L8	Peso [g]	Cod. prod.	Tipo
	GK	GV	min.	min.			
25	43,5	91	64	15	30	188 968	HWS-18/25-M8
					80	188 965	SF-25
40	68,5	138,5	64	15	40	188 969	HWS-40-M8
					310	188 966	SF-40
63	117	232	64	15	40	188 970	HWS-63-M8
					630	188 967	SF-63

Assi di guida FDG-ZR-RF, senza attuatore

Accessori

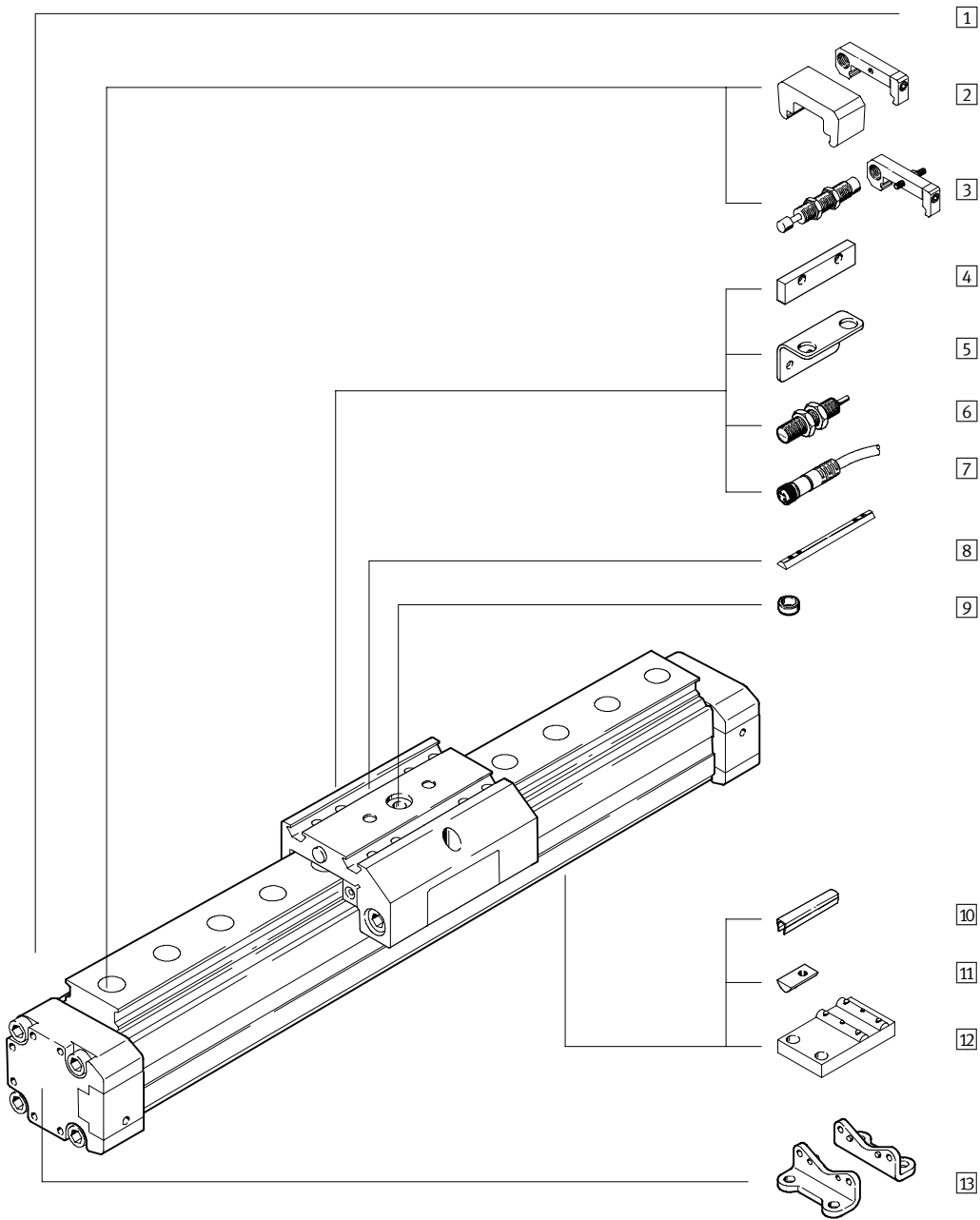
Dati di ordinazione – Sensori induttivi M8 Fogli dati → www.festo.it							
	Connessione elettrica		Uscita elettrica	LED	Lunghezza cavo [m]	Cod. prod.	Tipo
	Cavo	Connettore M8					
Contatto n.a.							
	a 3 fili	–	PNP	■	2,5	150 386	SIEN-M8B-PS-K-L
	–	a 3 poli	PNP	■		150 387	SIEN-M8B-PS-S-L
Contatto n.c.							
	a 3 fili	–	PNP	■	2,5	150 390	SIEN-M8B-PO-K-L
	–	a 3 poli	PNP	■		150 391	SIEN-M8B-PO-S-L
Dati di ordinazione – Connettori Fogli dati → www.festo.it							
	Montaggio	Uscita elettrica		Attacco	Lunghezza cavo [m]	Cod. prod.	Tipo
		PNP	NPN				
Connettore, dritto							
	Ghiera M8	■	■	a 3 poli	2,5	159 420	SIM-M8-3GD-2,5-PU
		5	159 421		SIM-M8-3GD-5-PU		
Connettore, angolare							
	Ghiera M8	■	■	a 3 poli	2,5	159 422	SIM-M8-3WD-2,5-PU
		5	159 423		SIM-M8-3WD-5-PU		

Assi di guida FDG, senza attuatore

Panoramica componenti

Componenti di sistema
Componenti per multi-assi

3.4



Assi di guida FDG, senza attuatore

Panoramica componenti

FESTO

Varianti ed accessori		
Tipo	Descrizione	→ Pagina
1	Asse di guida FDG	5 / 3.4-44
2	Emergenza con supporto A	5 / 3.4-60
3	Kit ammortizzatori C/E	5 / 3.4-59
4	Blocchetto di connessione L	5 / 3.4-61
5	Squadretta di fissaggio T	5 / 3.4-61
6	Sensore di finecorsa O/P/R/W	5 / 3.4-63
7	Connettore con cavo V	5 / 3.4-63
8	Tassello scorrevole per slitta X	5 / 3.4-62
9	Bussola di centratura Z	5 / 3.4-62
10	Copertura scanalatura B/S	5 / 3.4-62
11	Tassello scorrevole per scanalatura di fissaggio Y	5 / 3.4-62
12	Supporto centrale M	5 / 3.4-58
13	Fissaggio a piedini F	5 / 3.4-58

Assi di guida FDG, senza attuatore

Composizione del codice

FDG - 25 - 500 - ZR - KF - GK -

Tipo

FDG	Unità di guida senza attuatore
-----	--------------------------------

Alésaggio [mm]

Corsa [mm]

Asse di guida

ZR	Per asse lineare con trasmissione a cinghia dentata DGE-ZR-KF
SP	Con trasmissione a vite senza fine DGE-SP-KF
P	Per attuatori pneumatici lineari DGPL

Guida

KF	Guida a ricircolo di sfere
----	----------------------------

Slitta

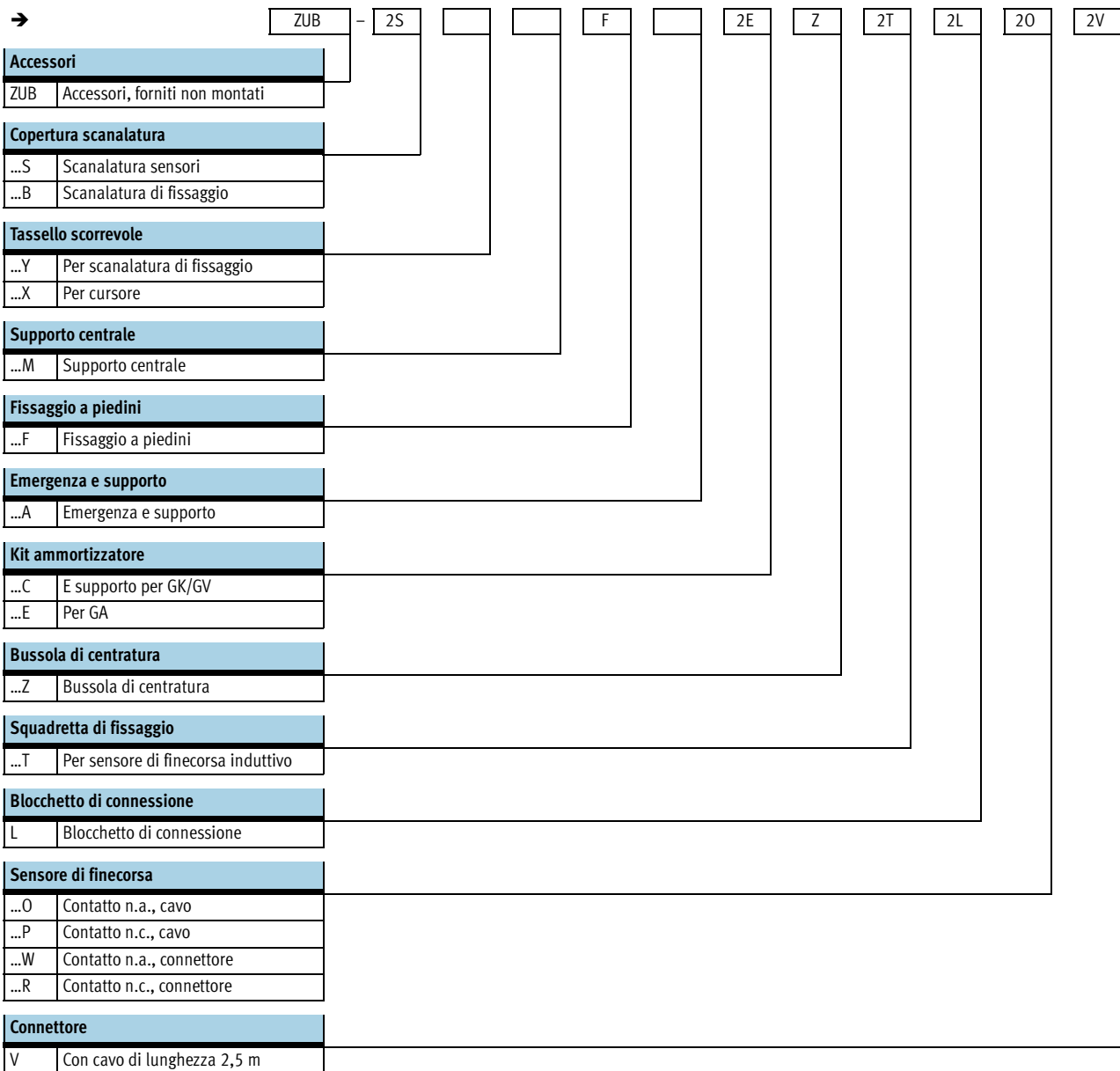
GK	Cursore standard
GV	Cursore prolungato
GA	Esecuzione protetta

Slitta supplementare

KL	a sinistra
KR	a destra

Assi di guida FDG, senza attuatore



Composizione del codice



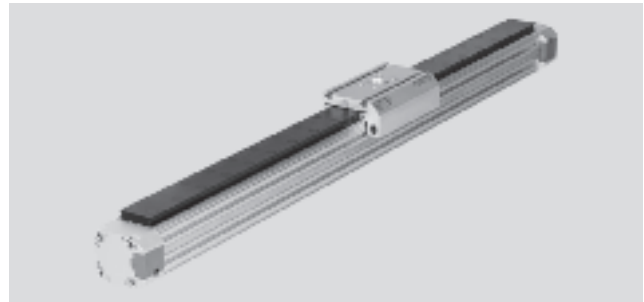
Assi di guida FDG, senza attuatore

Foglio dati

FESTO

-  Diametro
18 ... 63 mm
-  Corsa
100 ... 4500 mm

 www.festo.it/
Parti di ricambio



Dati tecnici generali			18	25	32	40	50	63
Alésaggio			18	25	32	40	50	63
Max. corsa	FDG-ZR	[mm]	1 ... 1000	1 ... 3000 ¹⁾	–	1 ... 4000 ¹⁾	–	1 ... 4500 ¹⁾
	FDG-SP	[mm]	1 ... 500	1 ... 1000	–	1 ... 1500	–	1 ... 2000
	FDG-P	[mm]	10 ... 1800	10 ... 3000	10 ... 3000	10 ... 3000	10 ... 3000	10 ... 3000
Struttura e composizione			Unità lineare senza attuatore con slitta					
Guida			Guida esterna a ricircolo di sfere					
Posizione di montaggio			Qualsiasi					
Deceleratori			Su entrambi i lati, non regolabili Su entrambi i lati, autoregolanti					
Fissaggio			Supporto centrale Fissaggio a piedini Fissaggio diretto					
Aumento del momento di spina a vuoto	per DGE-ZR di	[Nm]	0,005	0,02	–	0,03	–	0,085
	per DGE-SP di	[Nm]	0,04	0,1	–	0,15	–	0,45
Forza di spostamento ²⁾			5	10	7	9	12	16
Temperatura ambiente			–10 ... +60					

- 1) Lunghezze speciali fornibili su richiesta
2) Misurate a FDG-18 = 0,05 m/s; FDG-25... 63 = 0,2m/s

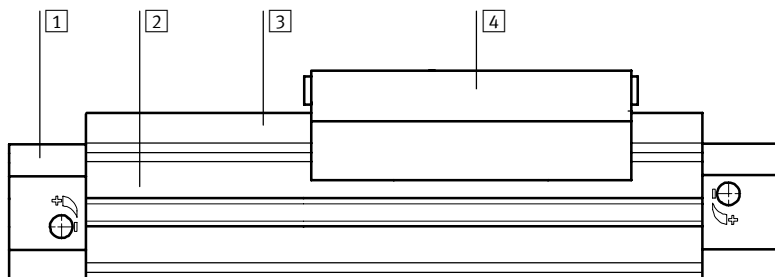
Pesi [kg]			18	25	32	40	50	63
FDG-ZR								
Peso a corsa 0 mm	GK		0,879	2,022	–	6,055	–	21,493
	GV		1,341	2,927	–	7,939	–	31,464
	GA		–	2,931	–	8,128	–	–
Peso per ogni 100 mm di corsa aggiuntiva	GK		0,274	0,479	–	0,968	–	2,423
	GV		0,274	0,479	–	0,968	–	2,423
	GA		–	0,570	–	1,092	–	–
FDG-SP								
Peso a corsa 0 mm	GK		0,743	1,482	–	4,296	–	13,454
	GV		1,232	2,530	–	7,678	–	25,847
	GA		–	2,459	–	6,798	–	–
Peso per ogni 100 mm di corsa aggiuntiva	GK		0,274	0,479	–	0,968	–	2,423
	GV		0,274	0,479	–	0,968	–	2,423
	GA		–	0,570	–	1,092	–	–
FDG-P								
Peso a corsa 0 mm	GK		0,685	1,416	2,449	4,160	8,445	13,328
	GV		1,147	2,321	3,784	6,961	13,491	23,3
	GA		–	2,211	3,282	5,989	–	–
Peso per ogni 100 mm di corsa aggiuntiva	GK		0,274	0,479	0,705	0,968	1,8	2,423
	GV		0,274	0,479	0,705	0,968	1,8	2,423
	GA		–	0,570	0,808	1,092	–	–

Assi di guida FDG, senza attuatore

Foglio dati

Materiali

Disegno funzionale

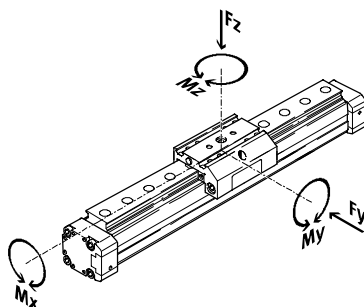


Asse

1	Testate	alluminio anodizzato
2	Profilo	alluminio anodizzato
3	Guida di fissaggio	∅ 18
		∅ 25 ... 63
4	Cursore	alluminio anodizzato
Nota materiali		senza rame e PTFE

Parametri di carico

Le forze e i momenti indicati sono riferiti al centro del profilo di guida. In condizioni di esercizio dinamico non devono essere superati i valori indicati. Per questo occorre prestare particolare attenzione alla fase di decelerazione.



Se l'asse è soggetto contemporaneamente a più forze e momenti, oltre ad osservare i parametri di carico indicati devono essere soddisfatte le seguenti equazioni:

$$\frac{F_y}{F_{y_{max}}} + \frac{F_z}{F_{z_{max}}} + \frac{M_x}{M_{x_{max}}} + \frac{M_y}{M_{y_{max}}} + \frac{M_z}{M_{z_{max}}} \leq 1$$

Forze e momenti ammissibili

Dimensioni		18	25	32	40	50	63
GK/GA							
F _y _{max.}	[N]	930	3080	3080	7300	7300	14050
F _z _{max.}	[N]	930	3080	3080	7300	7300	14050
M _x _{max.}	[Nm]	7	45	63	170	240	580
M _y _{max.}	[Nm]	23	85	127	330	460	910
M _z _{max.}	[Nm]	23	85	127	330	460	910
GV							
F _y _{max.}	[N]	930	3080	3080	7300	7300	14050
F _z _{max.}	[N]	930	3080	3080	7300	7300	14050
M _x _{max.}	[Nm]	7	45	63	170	240	580
M _y _{max.}	[Nm]	45	170	250	660	920	1820
M _z _{max.}	[Nm]	45	170	250	660	920	1820

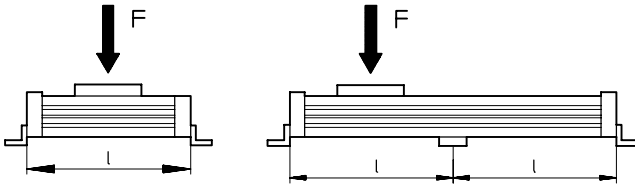
Assi di guida FDG, senza attuatore

Foglio dati

Interasse max. tra i supporti l in funzione della forza F

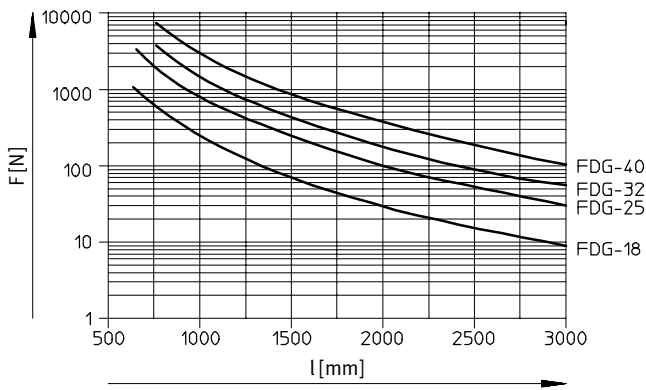
Per limitare la flessione sulle corse lunghe, è necessario dotare l'asse di supporti centrali MUP I diagrammi seguenti consentono di determinare l'interasse max. ammissibile dei supporti in funzione della forza agente F.

Forza applicata sulla superficie della slitta

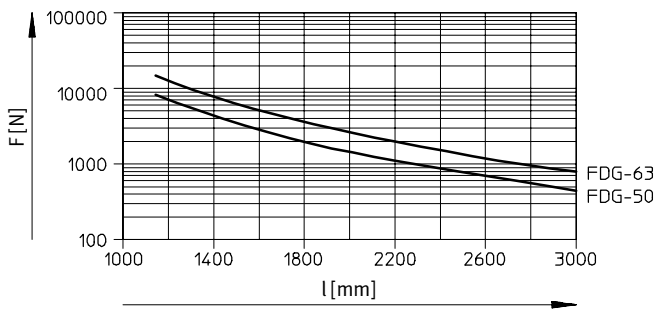


Interasse max. tra i supporti l (senza supporto centrale) in funzione della forza F

Dimensioni 18...40



Dimensioni 50...63



Assi di guida FDG, senza attuatore

Foglio dati

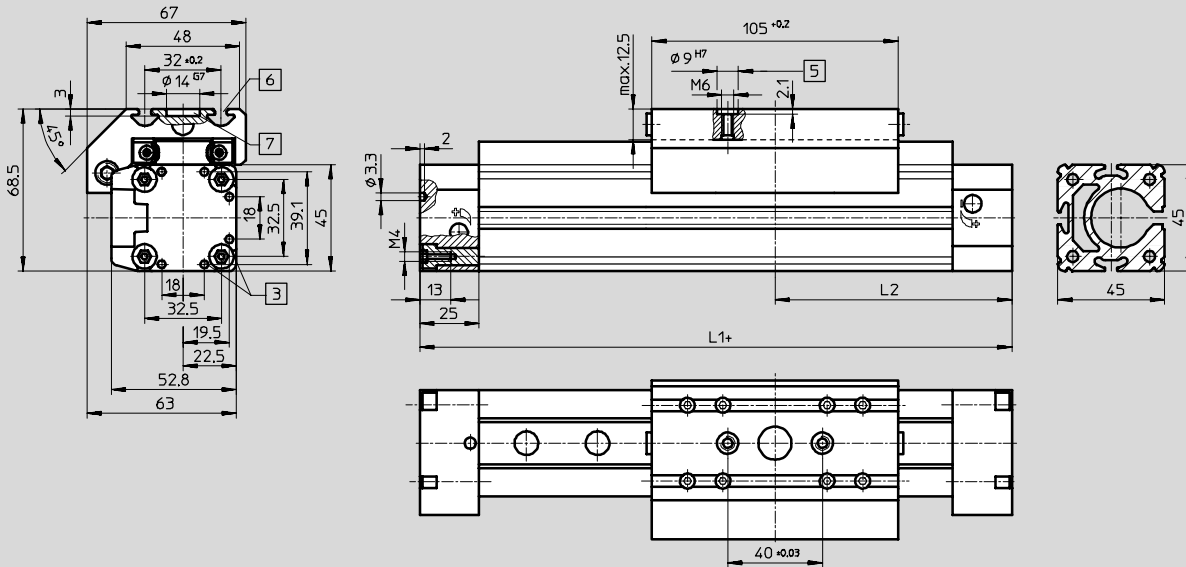
FESTO

Dimensioni

Download dati CAD → www.festo.it/engineering

Cursore standard GK

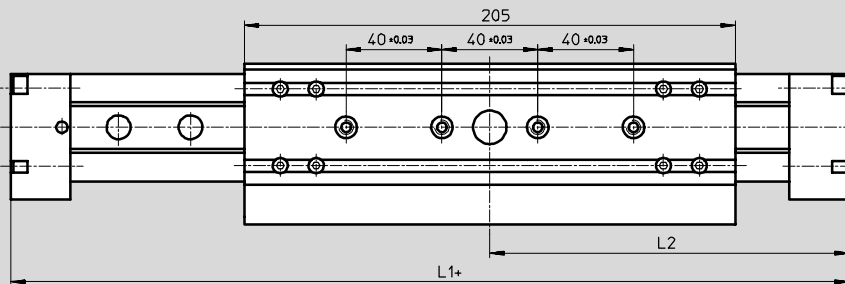
Dimensioni 25-...



- 3 Foro di fissaggio per fissaggio a piedini HP
 - 5 Foro per bussola di centratura ZBH-9
 - 6 Scanalatura di fissaggio per tassello scorrevole NSTL
 - 7 Foro per fissaggio centrale SLZZ
- + = aggiungere la corsa

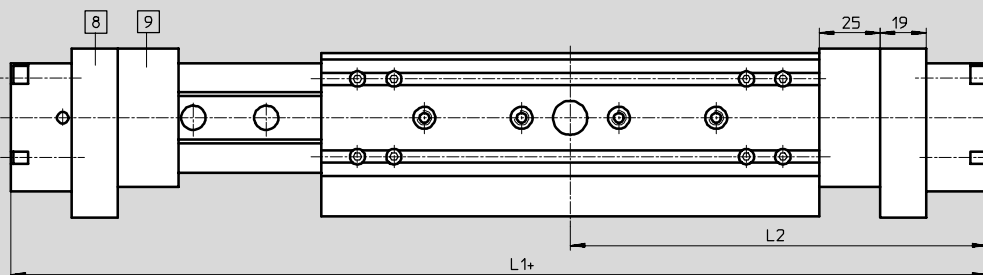
Cursore prolungato GV

Dimensioni 25-P



Cursore prolungato GV

Dimensioni 25-ZR-/-SP



- 8 Supporto ammortizzatore KYP
 - 9 Emergenza NPE
- + = aggiungere la corsa

Assi di guida FDG, senza attuatore

Foglio dati

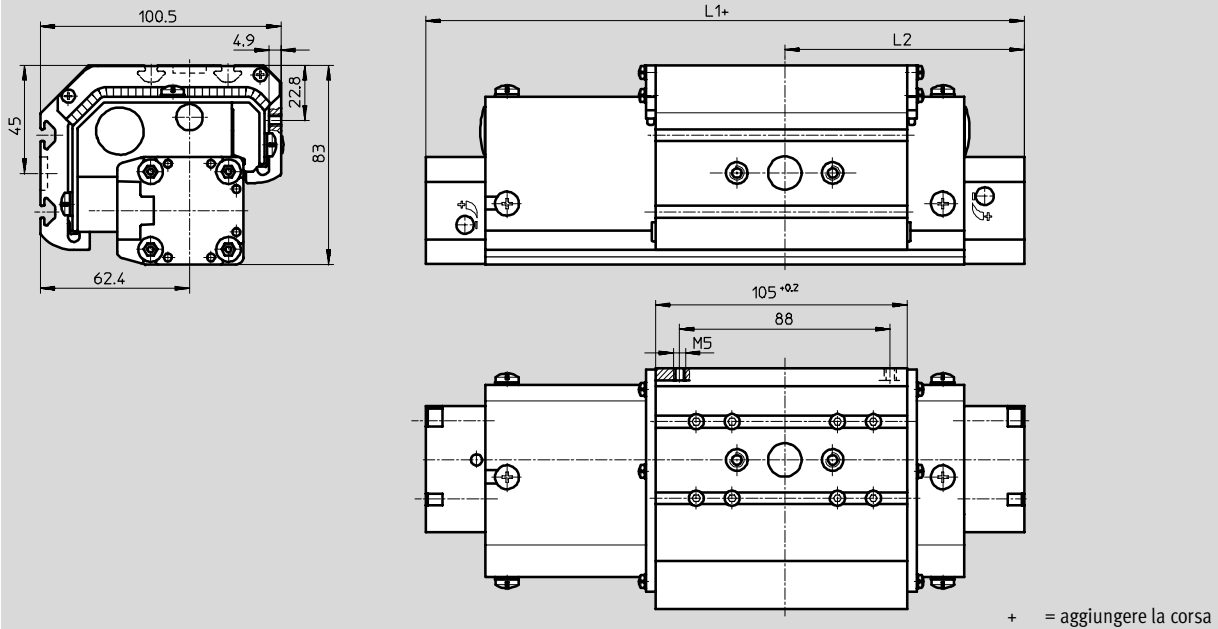
FESTO

Dimensioni

Download dati CAD → www.festo.it/engineering

Esecuzione protetta GA

Dimensioni 25-...GA



Dimensioni [mm]	L1			L2		
	GK	GV	GA	GK	GV	GA
FDG-25-...-P-...	200	300	200	100	150	100
FDG-25-...-ZR-...	326	426	326	163	213	163
FDG-25-...-SP-...	213	343	243	101,5	171,5	121,5

Componenti di sistema
Componenti per multi-assi

3.4

Assi di guida FDG, senza attuatore

Foglio dati

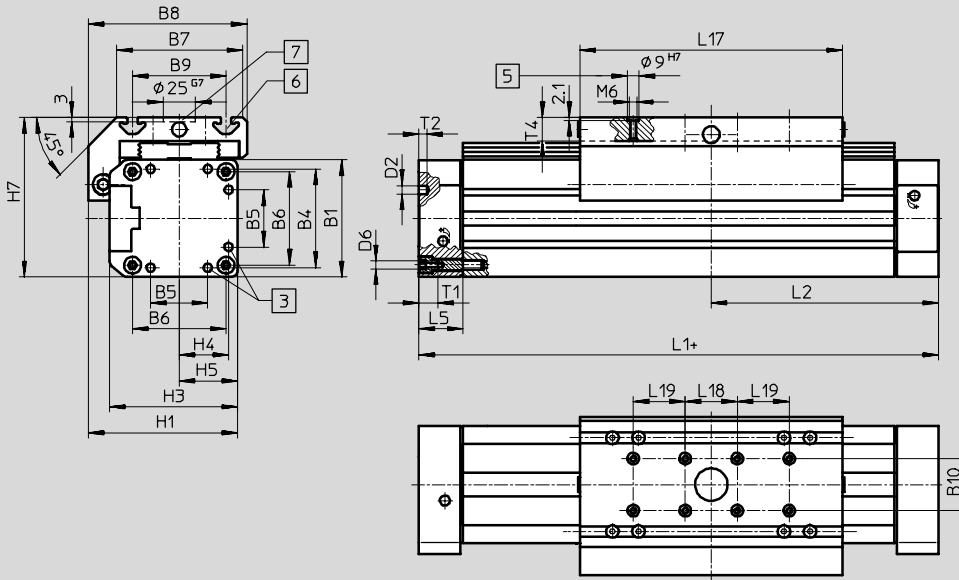
FESTO

Dimensioni

Download dati CAD → www.festo.it/engineering

Cursore standard GK

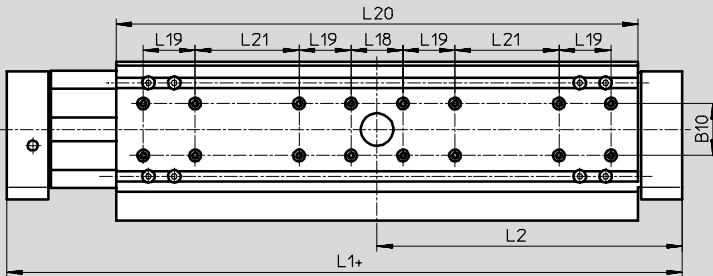
Dimensioni 32...63-...



- 3 Foro di centratura per fissaggio a piedini HP
- 5 Foro per bussola di centratura ZBH-9
- 6 Scanalatura di fissaggio per tassello scorrevole NSTL
- 7 Foro per fissaggio centrale SLZZ
- + = aggiungere la corsa

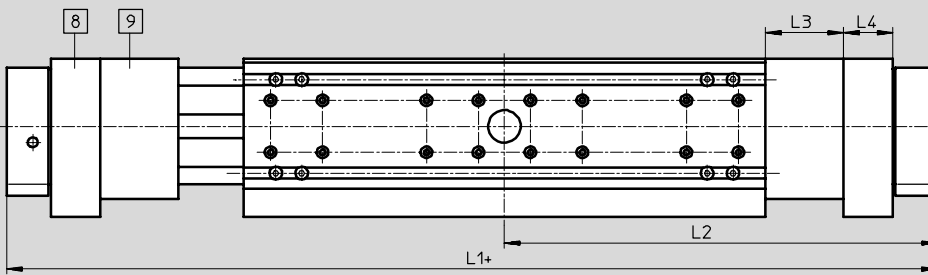
Cursore prolungato GV

Dimensioni 32...63-P



Cursore prolungato GV

Dimensioni 40/63-ZR/-SP



- 8 Supporto ammortizzatore KYP
- 9 Emergenza NPE
- + = aggiungere la corsa

Componenti di sistema
Componenti per multi-assi

3.4

Assi di guida FDG, senza attuatore

Foglio dati

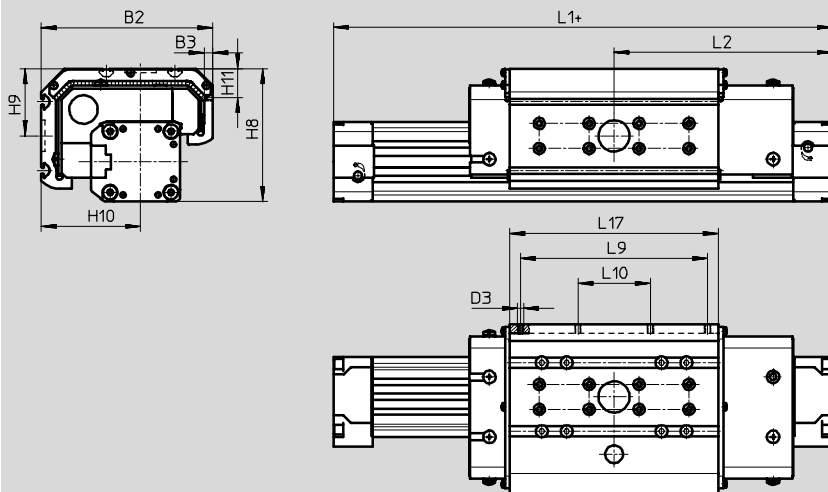
FESTO

Dimensioni

Download dati CAD → www.festo.it/engineering

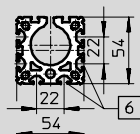
Esecuzione protetta dalla polvere

Dimensioni 32/40...GA

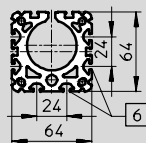


Canna profilata

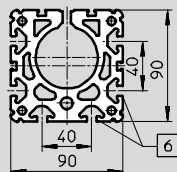
Dimensioni 32



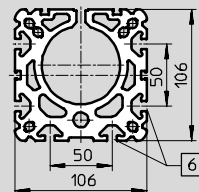
Dimensioni 40



Dimensioni 50



Dimensioni 63



- 6 Scanalatura di fissaggio per tassello scorrevole NST
+ = aggiungere la corsa

Dimensioni [mm]	L1			L2		
	GK	GV	GA	GK	GV	GA
FDG-32-...-P-...	250	380	250	125	190	125
FDG-40-...-P-...	300	470	300	150	235	150
FDG-50-...-P-...	350	550	-	175	275	-
FDG-63-...-P-...	400	650	-	200	325	-
FDG-40-...-ZR-...	497	667	497	248,5	333,5	248,5
FDG-63-...-ZR-...	738	988	-	369	494	-
FDG-40-...-SP-...	315	545	375	153	271,5	186,5
FDG-63-...-SP-...	406	756	-	198	378	-

Dimensioni	B1	B2	B3	B4	B5	B6	B7	B8	B9	B10	D2	D3	D6	H1	H2	H3	H4	H5
[mm]									±0,2		∅							
32	54	112,1	-	46	21	40	63	79	47	20	4,3	-	M5	72	66	62	23	27
40	64	137,6	7	53	28	49	78,5	96,5	55	20	4,3	M5	M5	86	78	71,8	26,5	32
50	90	-	-	76	44	72	97	122	72	40	6,3	-	M6	115	106	99	36	45
63	106	-	-	89	44	83	121	142	90	40	6,3	-	M8	131	122	115	44,5	53

Dimensioni	H5	H7	H8	H9	H10	H11	L3	L4	L5	L9	L10	L17	L18	L19	L20	L21	T1	T2	T4
[mm]												±0,2	±0,03	±0,03		±0,1			
32	27	77,5	93,1	49,5	64,5	-	-	-	31	-	-	131	40	-	261	40	13,2	3	12,5
40	32	90,5	106,6	54	79,6	23,1	40	32	31	150	58	167	40	40	337	40	13,2	4	12,5
50	45	122,5	-	-	-	-	-	-	34	-	-	202	40	40	402	80	15,2	6	18,5
63	53	144,5	-	-	-	-	63	44	34	-	-	230	40	40	480	120	21,2	6	20,5

Assi di guida FDG, senza attuatore

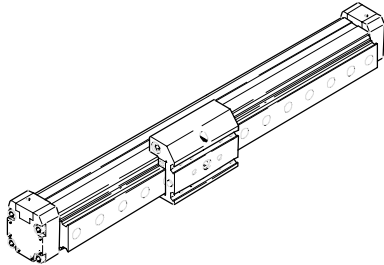
Dati di ordinazione – Gruppo modulare

FESTO

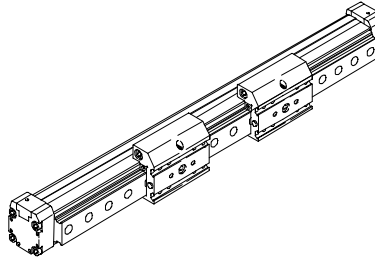
Codice di ordinazione

Indicazioni obbligatorie/facoltative

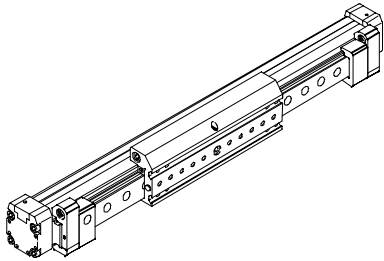
Cursore standard GK



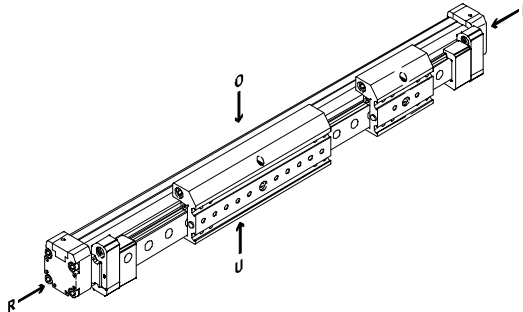
Cursore standard e cursore supplementare GK-KL/-KR



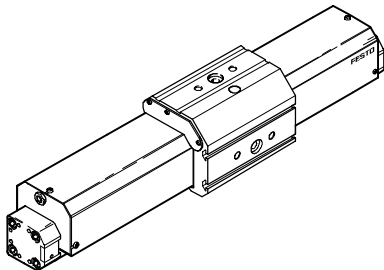
Cursore maggiorato GV




Cursore maggiorato e slitta supplementare GV-KL/-KR



Esecuzione protetta dalla polvere GA



-  - Attenzione

O = in alto

R = a destra

U = in basso

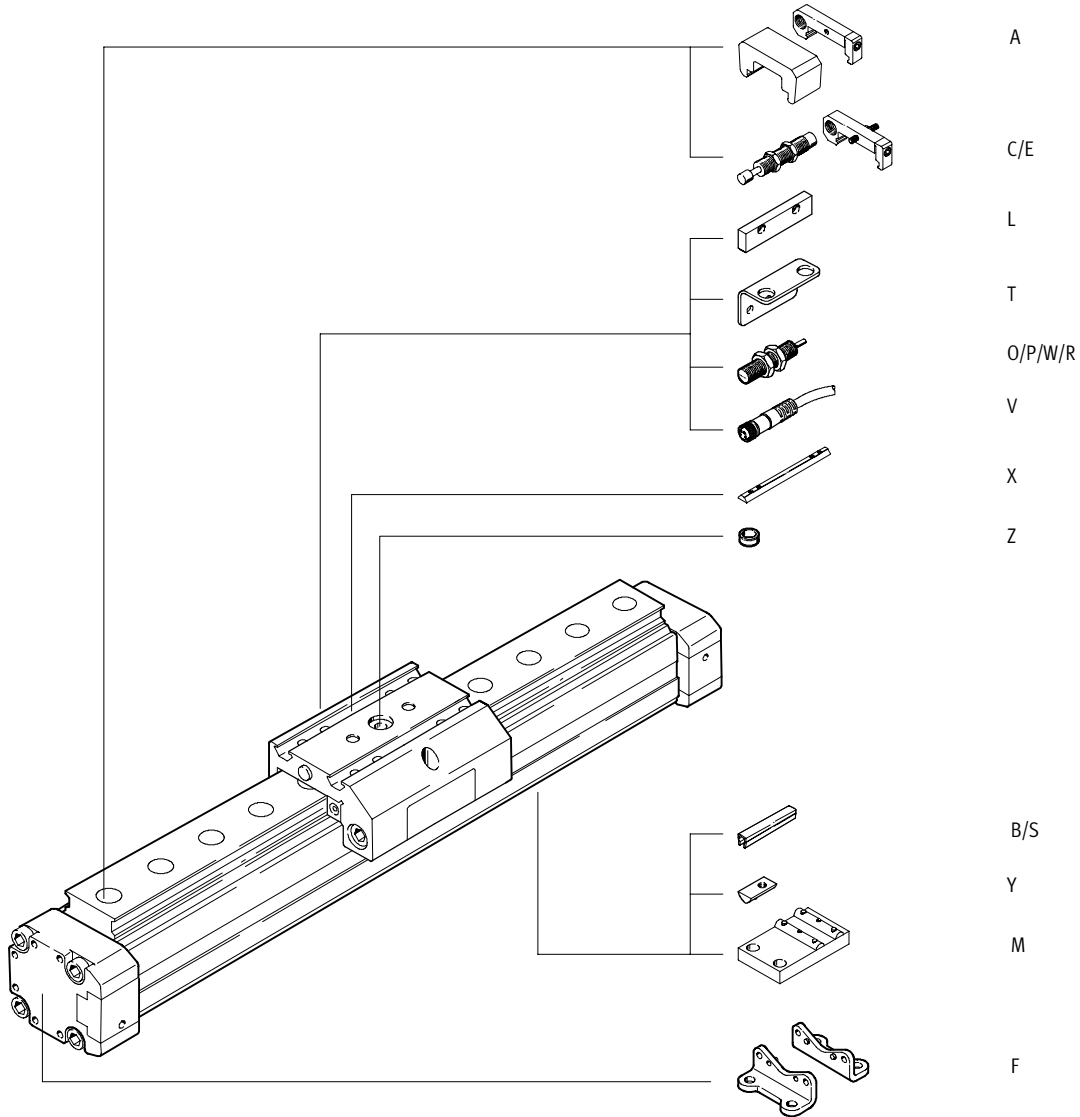
L = a sinistra

Assi di guida FDG, senza attuatore

Dati di ordinazione – Gruppo modulare

Codice di ordinazione

Indicazioni facoltative



Assi di guida FDG, senza attuatore

Dati di ordinazione – Gruppo modulare

FESTO

Componenti di sistema
Componenti per multi-assi

3.4

M Indicazioni obbligatorie							O Indicazioni facoltative →
Codice prodotto	Tipo	Dimensioni	Corsa	Asse di guida	Guida	Cursore	Cursore supplementare
192 850	FDG	18	1 ... 5100	ZR	KF	GK	KL
192 851		25		SP		GV	
192 852		32		P		GA	
192 853		40					
192 854		50					
192 855		63					
Esempio di ordinazione							
192 853	FDG	- 40	- 500	- ZR	- KF	- GK	-

Tabella di ordinazione										
Dimensioni	18	25	32	40	50	63	Condizioni	Codice	Inserimento codice	
M Codice prodotto	192 850	192 851	192 852	192 853	192 854	192 855				
Tipo	Unità di guida senza attuatore							FDG		FDG
Dimensioni	18	25	32	40	50	63		-...		
Corsa [mm] in ZR (come relativo asse motore)	1 ... 1000	1 ... 5100	-	1 ... 4900	-	1 ... 4700		-...		
	in SP	1 ... 500	1 ... 1000	-	1 ... 1500	-	1 ... 2000			
	in P	10 ... 1800	10 ... 3000	10 ... 3000	10 ... 3000	10 ... 3000	10 ... 3000			
Asse di guida	per	DGE-ZR	DGE-ZR	-	DGE-ZR	-	DGE-ZR		-ZR	
	per	DGE-SP	DGE-SP	-	DGE-SP	-	DGE-SP		-SP	
	per	DGP	DGP	DGP	DGP	DGP	DGP		-P	
Guida	Guida a ricircolo di sfere							-KF	-KF	
Cursore	Standard							-GK		
	Maggiorato							-GV		
	Corsa massima [mm]									
	in ZR	(920)	(5000)	-	(4730)	-	(4450)			
	in SP	(410)	(870)	-	(1270)	-	(1650)			
	Esecuzione protetta									
	Corsa massima [mm]									
	in ZR	-	(1800)	-	(1800)	-	-			
	in SP	-	(970)	-	(1440)	-	-			
in P	-	(2000)	(2000)	(2000)	-	-				
O Cursore supplementare	Slitta standard a sinistra						2	-KL		
↓	Slitta standard a destra						2	-KR		

1 GA Non con accessori T, L, O, P, W, R.

2 KL, KR Solo con slitta GK o GV.

Trascrizione codice di ordinazione

Assi di guida FDG, senza attuatore

Dati di ordinazione – Gruppo modulare

0 Indicazioni facoltative											
Accessori	Copertura scanalatura	Tassello scorrevole	Supporto centrale	Fissaggio a piedini	Emergenza e supporto	Ammortizzatore	Bussola di centratura	Squadretta di fissaggio	Blocchetto di connessione	Sensore di finecorsa	Connettore
ZUB	...S ...B	...Y ...X	...M	...F	...A	...C ...E	...Z	...T	L	...O ...P ...W ...R	...V
ZUB	SB	4Y2X		F		2C	10Z			20	

Tabella di ordinazione											
Dimensioni		18	25	32	40	50	63	Condizioni	Codice	Inserimento codice	
Accessori		forniti non montati								ZUB-	ZUB-
0 Copertura scanalatura	Scanalatura sensori	1 ... 10								...S	
	Scanalatura di fissaggio	-	-	1 ... 10					...B		
Tassello scorrevole	Per scanalatura di fissaggio	1 ... 10								...Y	
	Per slitta	-	1 ... 10					...X			
Supporto centrale		1 ... 10								...M	
Fissaggio a piedini (kit)		1 ... 10								...F	
Emergenza e supporto		1 ... 2	1 ... 2	-	1 ... 2	-	1 ... 2	[3]	...A		
	Riduzione della corsa utile [mm] con emergenza bilaterale	(10)	(30)	-	(60)	-	(100)				
Ammortizzatore e supporto	per esecuzione protetta dalle polveri	1 ... 2							[4]	...C	
		-	1 ... 2				-	-	[5]	...E	
Bussola di centratura (confezione da 10 pezzi)		10, 20, 30, 40, 50, 60, 70, 80, 90								...Z	
Squadretta di fissaggio		1 ... 5	-	1 ... 5	-	1 ... 5		...T			
Blocchetto di connessione		1	-	1	-	1		L			
Sensore di finecorsa induttivo	Contatto n.a., cavo	1 ... 5	-	1 ... 5	-	1 ... 5		...O			
	Contatto n.c., cavo	1 ... 5	-	1 ... 5	-	1 ... 5		...P			
	Contatto n.a., connettore	1 ... 5	-	1 ... 5	-	1 ... 5		...W			
	Contatto n.c., connettore	1 ... 5	-	1 ... 5	-	1 ... 5		...R			
Connettore con cavo, 2,5 m		1 ... 5	-	1 ... 5	-	1 ... 5		...V			

- [3] A Non con asse di guida P.
GA montato di serie con slitta GV.
- [4] C Solo con slitta GK e GV.

- [5] E Solo con slitta GA.

Trascrizione codice di ordinazione

ZUB - [] [] [] [] [] [] [] [] [] [] [] []

Componenti di sistema
Componenti per multi-assi
3.4

Assi di guida FDG, senza attuatore

Accessori

FESTO

Fissaggio a piedini HP

(codice di ordinazione: F)

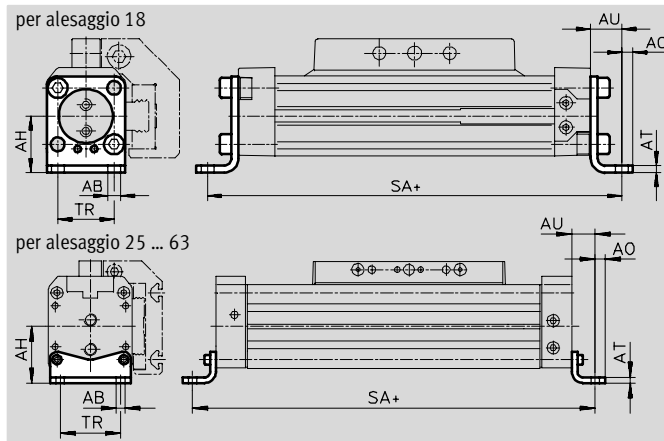


HP-25

Materiali:

acciaio zincato

senza rame e PTFE



Dimensioni e dati di ordinazione

per dimensioni	AB	AH	AO	AT	AU	SA	TR	Peso	Cod. prod.	Tipo
[mm]	∅							[g]		
18	5,5	24	4,8	3	13,2	176	24	70	158 472	HP-18
25	5,5	29,5	6	3	13	226	32,5	61	150 731	HP-25
32	6,6	37	7	4	17	284	38	117	150 732	HP-32
40	6,6	46	8,5	5	17,5	335	45	188	150 733	HP-40
50	9	61	11	6	25	400	65	243	150 734	HP-50
63	11	69	13,5	6	28	456	75	305	150 735	HP-63

Componenti di sistema
Componenti per multi-assi

3.4

Supporto centrale MUP

(codice di ordinazione: M)

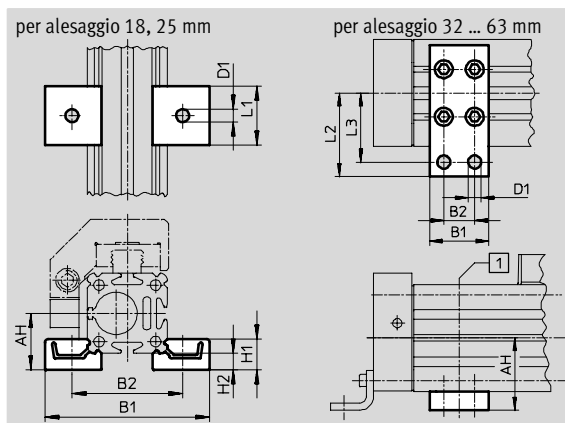


MUP-40

Materiali:

acciaio zincato

senza rame e PTFE



1 Supporto centrale collocabile in qualsiasi posizione lungo il profilo

Dimensioni e dati di ordinazione

per dimensioni	AH	B1	B2	D1	H1	H2	L1	L2	L3	Peso	Cod. prod.	Tipo
[mm]				∅						[g]		
18	24	70,5	47	5,5	13	7	25	-	-	33	150 736	MUP-18/25
25	29,5	81	58	5,5	13	7	25	-	-	33	150 736	MUP-18/25
32	37	35	22	6,6	-	-	-	41,5	35	89	150 737	MUP-32
40	46	35	22	6,6	-	-	-	47	40	126	150 738	MUP-40
50	61	50	26	11	-	-	-	70	58	241	150 739	MUP-50
63	69	50	26	11	-	-	-	77	65	340	150 800	MUP-63

Prodotto Base

Assi di guida FDG, senza attuatore

Accessori

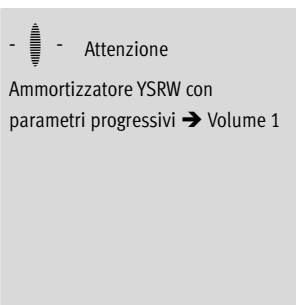
Ammortizzatore YSR-...-C

(codice di ordinazione: C)

Materiali:

corpo: acciaio zincato; stelo: acciaio fortemente legato,

guarnizioni: perbunan, poliuretano senza rame e PTFE



Dati di ordinazione		Cod. prod.	Tipo
per dimensioni [mm]	Peso [g]		
18	30	34 571	YSR-8-8-C
25	70	34 572	YSR-12-12-C
32	70	34 572	YSR-12-12-C
40	140	34 573	YSR-16-20-C
50	140	34 573	YSR-16-20-C
63	240	34 574	YSR-20-25-C

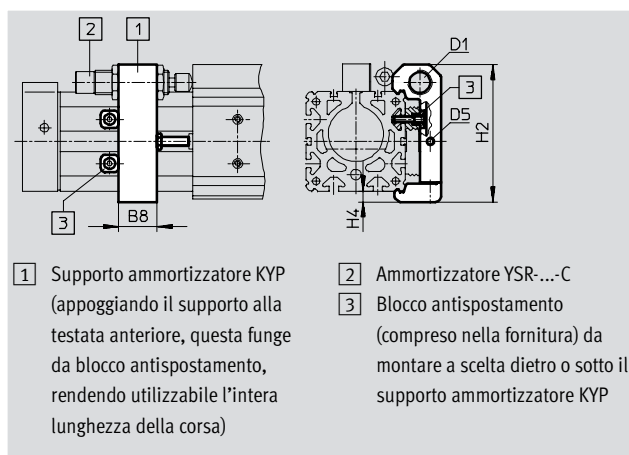
Supporto ammortizzatore KYP

(codice di ordinazione: C)

Materiali:

fissaggio: alluminio

manicotti: acciaio, inossidabile



- 1 Supporto ammortizzatore KYP (appoggiando il supporto alla testata anteriore, questa funge da blocco antispostamento, rendendo utilizzabile l'intera lunghezza della corsa)
- 2 Ammortizzatore YSR-...-C
- 3 Blocco antispostamento (compreso nella fornitura) da montare a scelta dietro o sotto il supporto ammortizzatore KYP

Dimensioni e dati di ordinazione								
per dimensioni	B8	D1	D4	H2	H4	Peso [g]	Cod. prod.	Tipo
18	14	M12x1	M4	50,5	4,5	66	158 907	KYP-18
25	19	M16x1	M5	69,5	6	95	158 908	KYP-25
32	25	M16x1	M5	80	8	130	158 909	KYP-32
40	32	M22x1,5	M5	102	8	209	158 910	KYP-40
50	35	M22x1,5	M8	124	10	415	158 911	KYP-50
63	44	M26x1,5	M10	152,5	1,5	609	158 912	KYP-63

Prodotto Base

Assi di guida FDG, senza attuatore

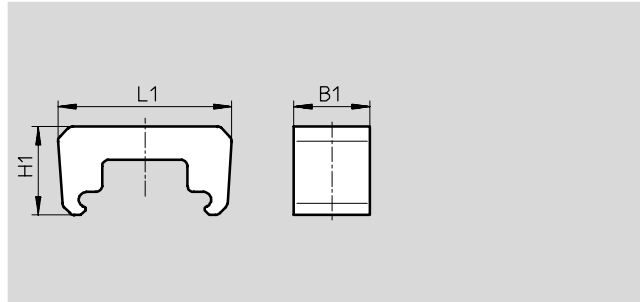
Accessori

FESTO


Emergenza NPE

(codice di ordinazione: A)

Materiali:
poliuretano



Dimensioni e dati di ordinazione						
per dimensioni	B1	L1	H1	Peso [g]	Cod. prod.	Tipo
18	15	43,1	28,5	6	193 901	NPE-18
25	25	57	29	12	193 902	NPE-25
40	40	80,5	36	41	193 904	NPE-40
63	60	128,6	55	152	193 906	NPE-63

-  - **Attenzione**
Emergenza utilizzabile insieme a supporto ammortizzatore KYP
→ 5 / 3.4-59
(perno filettato e dado non sono necessari).

Componenti di sistema
Componenti per multi-assi

3.4

Ammortizzatore DG-GA

per esecuzione protetta GA
(codice di ordinazione: E)

Materiali:
corpo: acciaio zincato; stelo: acciaio fortemente legato
guarnizioni: perbunan, poliuretano senza rame e PTFE



Dati di ordinazione			
per dimensioni	Peso [g]	Cod. prod.	Tipo
25	70	192 875	DG-GA-25-YSR
40	140	192 877	DG-GA-40-YSR

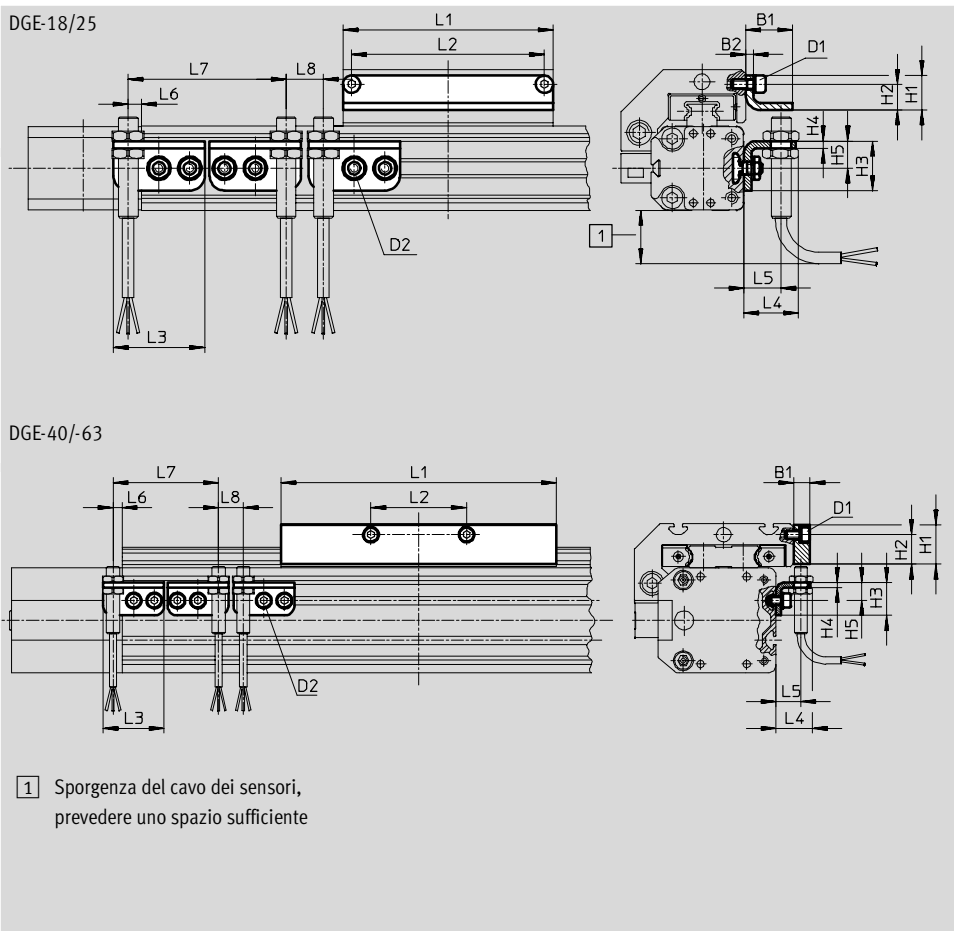
Assi di guida FDG, senza attuatore

Accessori

Squadretta di fissaggio HWS
per sensore di finecorsa induttivo
(codice di ordinazione: T)
Materiali:
acciaio zincato



Bloccetto di connessione SF
(codice di ordinazione: L)
Materiali:
acciaio zincato




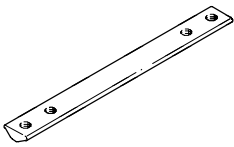

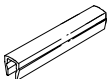
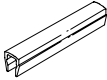
Dimensioni e dati di ordinazione											
per dimensioni [mm]	D1	D2	B1	B2	H1	H2	H3	H4	H5	L1	L2
18	M4	M5	19	3	14	10,5	20	3	11	85	78
25	M5	M5	15	3	18	12	20	3	11	105	88
40	M5	M5	10	-	24	18	20	3	11	167	58
63	M8	M5	10	-	35	25	20	3	11	230	72

per dimensioni [mm]	L3	L4	L5	L6 max.	L7 min.	L8 min.	Peso [g]	Cod. prod.	Tipo
18	37	22,5	15	5,5	64	15	30	188 968	HWS-18/25-M8
							60	188 964	SF-18
25	37	22,5	15	5,5	64	15	30	188 968	HWS-18/25-M8
							80	188 965	SF-25
40	37	22,5	15	5,5	64	15	40	188 969	HWS-40-M8
							310	188 966	SF-40
63	37	22,5	15	5,5	64	15	40	188 970	HWS-63-M8
							630	188 967	SF-63

Assi di guida FDG, senza attuatore

Accessori

FESTO

Dati di ordinazione							Fogli dati → www.festo.it
	Per alesaggio [mm]	Nota	Codice di ordinazione	Cod. prod.	Tipo		PE ¹⁾
Tassello scorrevole NST							
	18, 25	Per scanalatura di fissaggio	Y	526 091	NST-HMV-M4		1
	32, 40			150 914	NST-5-M5		1
	50, 63			150 915	NST-8-M6		1
Tassello scorrevole NSTL							
	25	Per cursore	X	158 410	NSTL-25		1
	32			158 411	NSTL-32		1
	40			158 412	NSTL-40		1
	50			158 413	NSTL-50		1
	63			158 414	NSTL-63		1
Perni/Bussole di centratura ZBS/ZBH							
	18	Per cursore	Z	150 928	ZBS-5		10
	25 ... 63			150 927	ZBH-9		10
Copertura scanalatura ABP							
	32, 40	Per scanalatura di fissaggio ogni 0,5 m	B	151 681	ABP-5		2
	50, 63			151 682	ABP-8		
Copertura scanalatura ABP-S							
	18 ... 63	Pr scanalatura sensori ogni 0,5 m	S	151 680	ABP-5-S		2

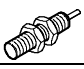
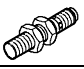
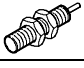

1) Quantità in pezzi

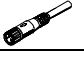

 Prodotto Base

Assi di guida FDG, senza attuatore

Accessori

FESTO

Dati di ordinazione – Sensori induttivi M8							Fogli dati → www.festo.it	
	Collegamento elettrico		Uscita elettrica	LED	Lunghezza cavo [m]	Cod. prod.	Tipo	
	Cavo	Connettore M8						
Contatto n.a.								
	a 3 fili	–	PNP	■	2,5	150 386	SIEN-M8B-PS-K-L	
	–	a 3 poli	PNP	■				150 387
Contatto n.c.								
	a 3 fili	–	PNP	■	2,5	150 390	SIEN-M8B-PO-K-L	
	–	a 3 poli	PNP	■				150 391

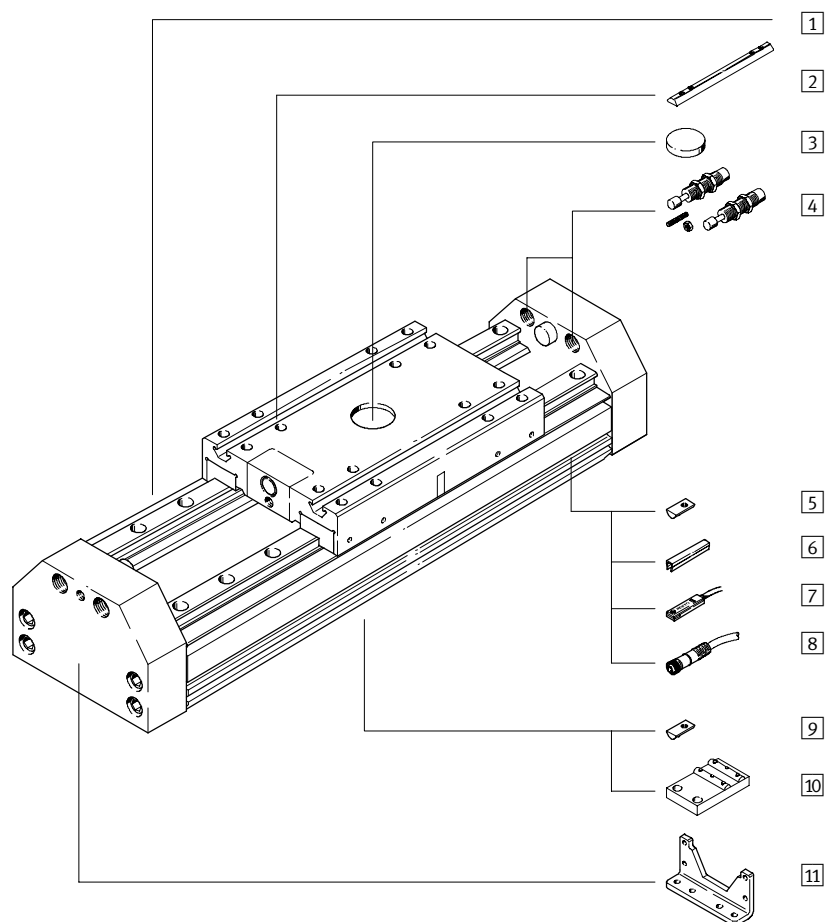
Dati di ordinazione – Connettori							Fogli dati → www.festo.it	
	Montaggio	Uscita elettrica		Collegamento	Lunghezza cavo [m]	Cod. prod.	Tipo	
		PNP	NPN					
Connettore, diritto								
	Ghiera M8	■	■	a 3 poli	2,5	159 420	SIM-M8-3GD-2,5-PU	
		5	159 421		SIM-M8-3GD-5-PU			
Connettore, angolare								
	Ghiera M8	■	■	a 3 poli	2,5	159 422	SIM-M8-3WD-2,5-PU	
		5	159 423		SIM-M8-3WD-5-PU			

 Prodotto Base

Guide per carichi pesanti HD, senza attuatore

Panoramica componenti

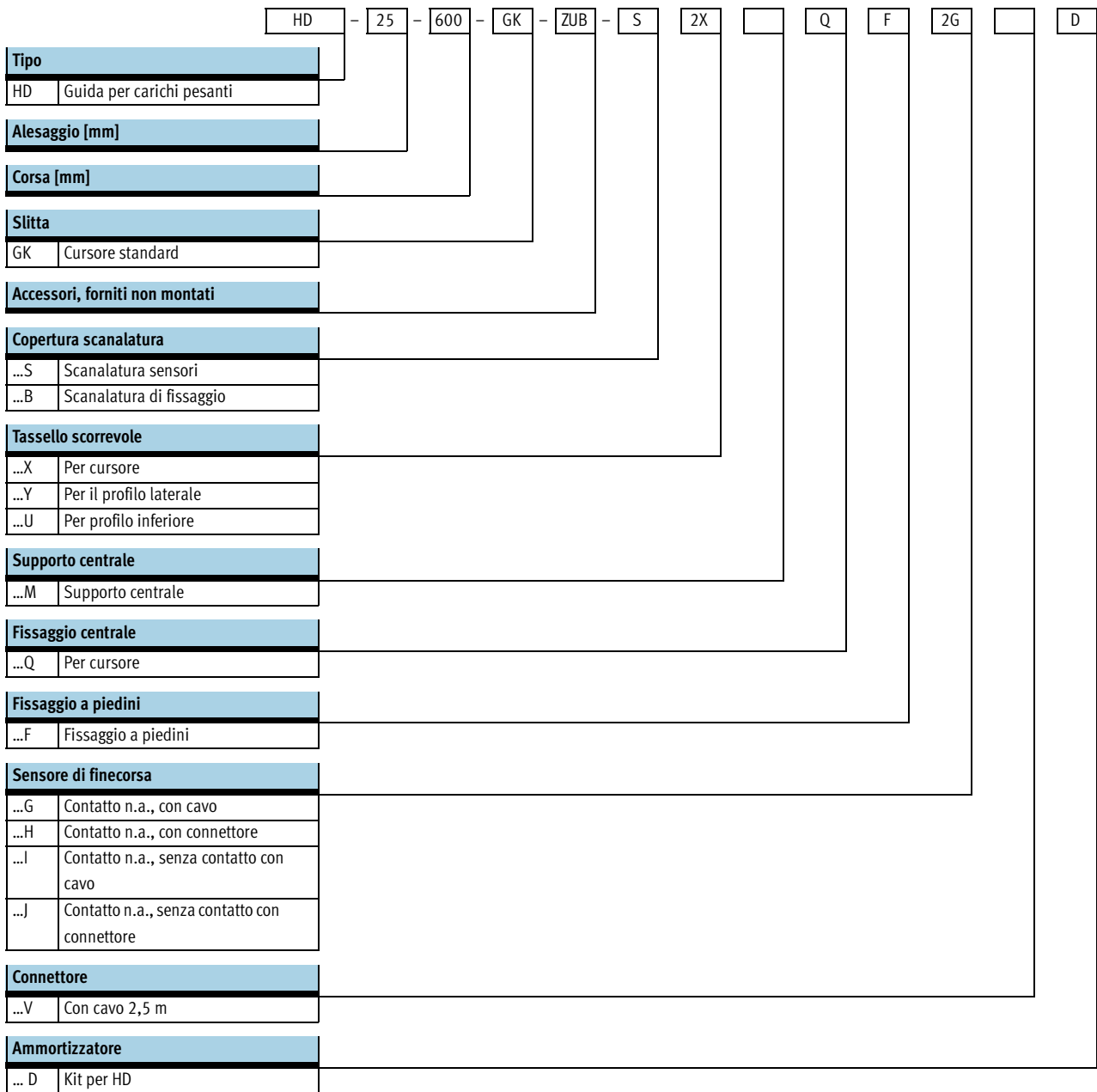
FESTO



Varianti ed accessori		
Tipo	Descrizione	→ Pagina
1	Guida per carichi pesanti HD	5 / 3.4-65
2	Tassello scorrevole per cursore X	5 / 3.4-73
3	Fissaggio centrale Q	5 / 3.4-73
4	Kit ammortizzatore D	5 / 3.4-73
5	Tassello scorrevole da inserire nel profilo laterale Y	5 / 3.4-73
6	Copertura scanalatura B/S	5 / 3.4-73
7	Sensore di finecorsa G/H/I/J/N	5 / 3.4-74
8	Connettore con cavo V	5 / 3.4-74
9	Tassello scorrevole da inserire nel profilo inferiore U	5 / 3.4-73
10	Supporto centrale M	5 / 3.4-72
11	Fissaggio a piedini F	5 / 3.4-72

Guide per carichi pesanti HD, senza attuatore



Composizione del codice

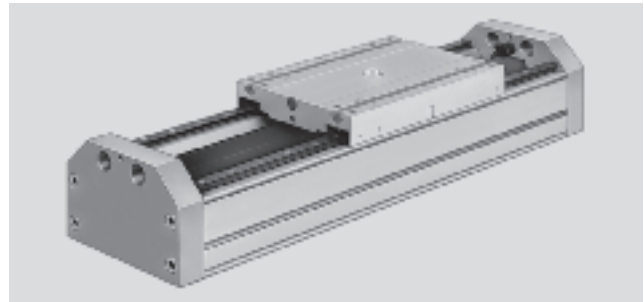


Guide per carichi pesanti HD, senza attuatore

Foglio dati

FESTO

-  - Diametro
8 ... 40 mm
-  - Corsa
10 ... 2110 mm

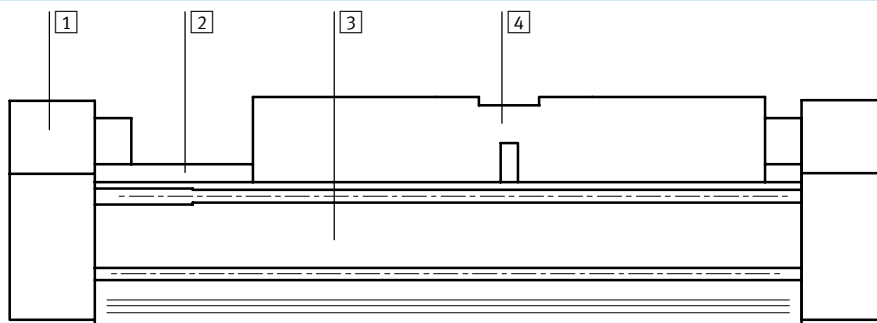


Dati tecnici generali					
Allesaggio	HD8	HD12	HD18	HD25	HD40
Max. corsa [mm]	10 ... 1080	10 ... 1550	10 ... 1810	10 ... 2160	10 ... 2110
Guida	esterna a ricircolo di sfere				
Posizione di montaggio	qualsiasi				
Deceleratori	su entrambi i lati, non regolabili				
	su entrambi i lati, autoregolanti				
Fissaggio	Supporto centrale				
	Fissaggio a piedini				
Velocità max. [m/s]	3				
Temperatura ambiente [°C]	-10 ... +60				

Pesi [kg]					
Allesaggio	HD8	HD12	HD18	HD25	HD40
Peso a corsa 0 mm	0,86	1,37	2,95	3,6	11,8
Peso per ogni 100 mm di corsa aggiuntiva	0,33	0,46	0,72	1,16	1,76
Massa in movimento	0,195	0,33	0,45	1,78	3,3

Materiali

Disegno funzionale



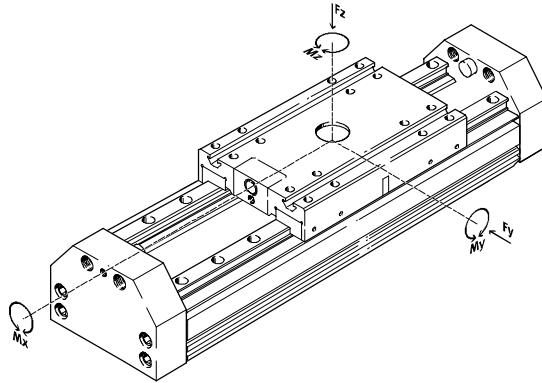
Asse	
1	Testate alluminio anodizzato
2	Guida acciaio per cuscinetti
3	Profilo alluminio anodizzato
4	Slitta alluminio anodizzato

Guide per carichi pesanti HD, senza attuatore

Foglio dati

Parametri di carico

Le forze e i momenti indicati sono riferiti al centro del profilo di guida. In condizioni di esercizio dinamico non devono essere superati i valori indicati.



Se la guida per carichi pesanti è soggetta contemporaneamente a più forze e momenti, oltre ad osservare i parametri di carico indicati devono essere soddisfatte le seguenti equazioni:

$$\frac{F_y}{F_{y_{max}}} + \frac{F_z}{F_{z_{max}}} + \frac{M_x}{M_{x_{max}}} + \frac{M_y}{M_{y_{max}}} + \frac{M_z}{M_{z_{max}}} \leq 1$$

Forze e momenti ammissibili						
Alesaggio		HD8	HD12	HD18	HD25	HD40
F _{y_{max.}}	[N]	518	1120	1820	5400	5400
F _{z_{max.}}	[N]	518	1120	1820	5600	5600
M _{x_{max.}}	[Nm]	12,6	33,6	70	260	375
M _{y_{max.}}	[Nm]	16,8	50,4	115	415	560
M _{z_{max.}}	[Nm]	16,8	49	112	400	540

Guide per carichi pesanti HD, senza attuatore

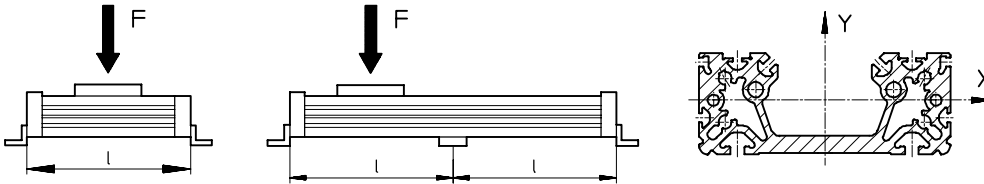
Foglio dati

FESTO

Interasse max. tra i supporti l in funzione della forza F

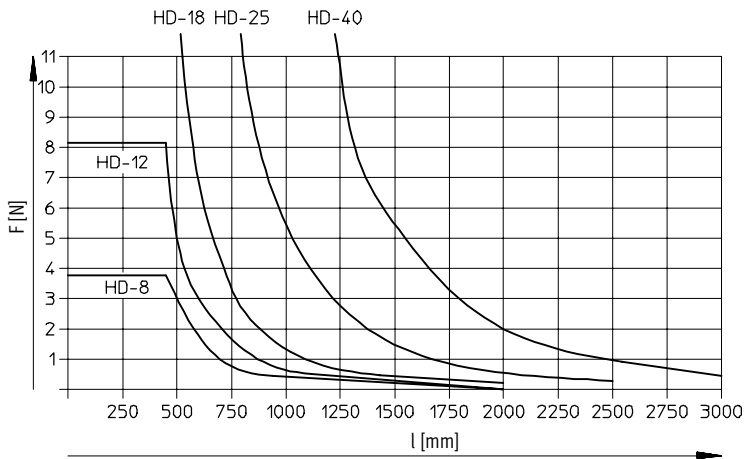
Per limitare la flessione sulle corse lunghe, è necessario dotare l'azionamento di supporti centrali MUP. I diagrammi seguenti consentono di determinare l'interasse max. ammissibile dei supporti in funzione della forza agente F.

Carico applicato sulla superficie della slitta

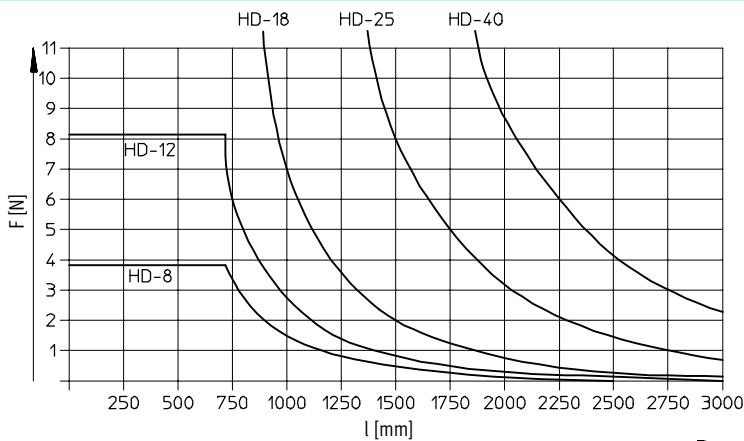


Interasse max. tra i supporti l (senza supporto centrale) in funzione della forza F

Flessione sull'asse X



Flessione sull'asse Y



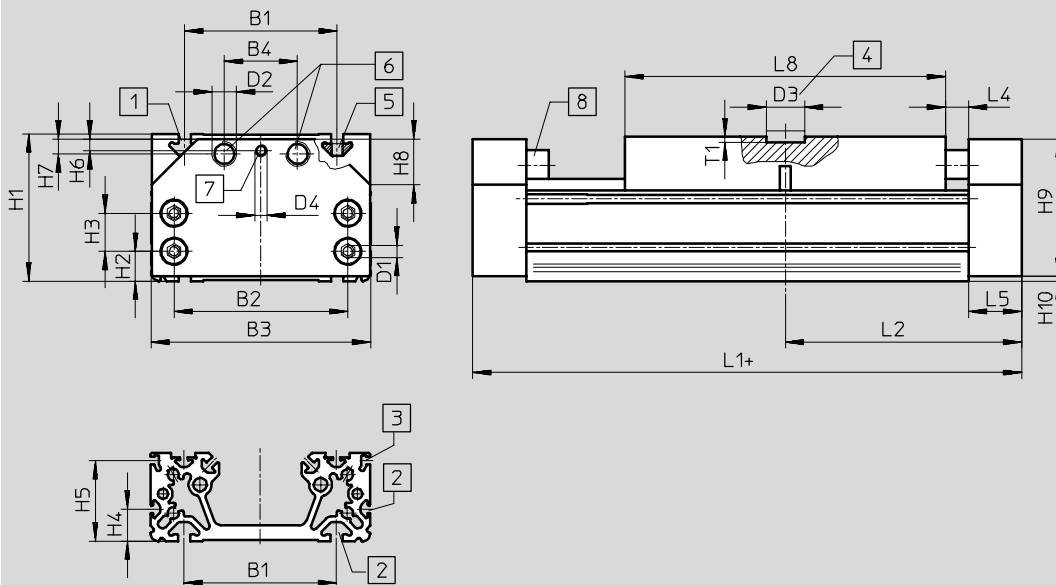
Guide per carichi pesanti HD, senza attuatore

Foglio dati

FESTO

Dimensioni

Download dati CAD → www.festo.it/engineering



- | | | | | |
|---|---|---|--|-------------------------|
| 1 | Scanalatura di fissaggio per tassello scorrevole NSTH | 4 | Fissaggio centrale SLZZ | + = aggiungere la corsa |
| 2 | Scanalatura di fissaggio per tassello scorrevole NST | 5 | Tassello scorrevole NSTH | |
| 3 | Scanalatura per finecorsa SME/SMT-8 | 6 | Attacco filettato per ammortizzatore YHD e/o YSR....-C | |
| | | 7 | Attacco filettato per perno filettato (kit ammortizzatore) | |
| | | 8 | Elemento elastico | |

Dimensioni [mm]	B1	B2	B3	B4	D1	D2	D3 Ø	D4	H1	H2	H4	
8	50 ±0,2	46 ±0,2	75	26	M5	M10x1	-	M3	48,2	9,5	8,5	
12	60 ±0,3	65	89	30		M8	M12x1	25	M4	59,5	11	12
18	80 ±0,3	85	116	40					M6	69,9	12,8	14
25	100 ±0,3	114	144	48	M8	M16x1		M8	93,5	18,5	21	
40	140 ±0,35	156	185	54					M22x1,5	124,5	21	35

Dimensioni [mm]	H5	H6	H7	H8	H9	H10	L1	L2	L4	L5	L8	T1
8	29,3	2,4	8	15x45°	47	0,5	160	80	15	20	90	-
12	35,3	4	6,5	18x45°	58		190	95		120	3,5	
18	42,3	5,9	8,7	20x45°	68	0,8	240	120		25	160	
25	52,8	9	9,75	30x45°	90	2,0	310	155	35	210		
40	82,8	5,5	15,5	35x45°	120		354	177	32	260	4	

Componenti di sistema
Componenti per multi-assi

3.4

Guide per carichi pesanti HD, senza attuatore

Dati di ordinazione – Gruppo modulare

FESTO

M Indicazioni obbligatorie →

Codice prodotto	Guida	Alesaggio	Corsa	Versione base
170 023	HD	8	10 ... 2160	GK
170 024		12		
170 025		18		
170 026		25		
170 027		40		
Esempio di ordinazione				
170 026	HD	- 25	- 500	- GK

Tabella di ordinazione								
Dimensioni	8	12	18	25	40	Condizioni	Codice	Inserimento codice
M Codice prodotto	170 023	170 024	170 025	170 026	170 027			
Guida	Guida per carichi pesanti						HD	HD
Alesaggio	8	12	18	25	40		-...	
Corsa [mm]	10 ... 1080	10 ... 1550	10 ... 1810	10 ... 2160	10 ... 2110		-...	
↓ Versione base	Slitta standard						-GK	-GK

Componenti di sistema
Componenti per multi-assi

3.4

Trascrizione codice di ordinazione

	HD	-		-		-	GK
--	-----------	---	--	---	--	---	-----------

Guida per carichi pesanti HD, senza attuatore

Dati di ordinazione – Gruppo modulare

Indicazioni facoltative								
Accessori	Copertura scanalatura	Tassello scorrevole	Supporto centrale	Fissaggio centrale	Fissaggio a piedini	Sensore di finecorsa	Connettore	Kit ammortizzatore
ZUB	...S ...B	...X ...Y ...U	...M	...Q	...F	...G ...H ...I ...J	...V	...D
ZUB	2S2B	2X		Q	F			2D

Tabella di ordinazione										
Dimensioni		8	12	18	25	40	Condizioni	Codice	Inserimento codice	
Accessori		forniti non montati						ZUB-	ZUB-	
Copertura scanalatura (2 pezzi, 0,5 m)	Scanalatura sensori	1 ... 10						...S		
	Scanalatura di fissaggio inferiore, laterale	–	1 ... 10					...B		
Tassello scorrevole per	Slitta	1 ... 10						...X		
	Canna profilata laterale	–	–	1 ... 10				...Y		
	Canna profilata inferiore	–	1 ... 10					...U		
Supporto centrale		1 ... 10						...M		
Fissaggio centrale per	Slitta	–	1 ... 10					...Q		
Fissaggio a piedini (kit)		1 ... 10						...F		
Sensore magnetico di finecorsa	con cavo 2,5 m	1 ... 10 (SME-8-K-LED-24)							...G	
	con connettore	1 ... 10 (SME-8-S-LED-24)							...H	
	senza contatto, con cavo 2,5 m	1 ... 10 (SMT-8-PS-K-LED-24)							...I	
	senza contatto con connettore	1 ... 10 (SMT-8-PS-S-LED-24)							...J	
Connettore	con cavo 2,5 m	1 ... 10 (SIM-M8-3GD-2,5-PU)							...V	
Kit ammortizzatore		1 ... 10							...D	

Componenti di sistema
Componenti per multi-assi

3.4

Trascrizione codice di ordinazione

ZUB – [] [] [] [] [] [] [] [] []

Guide per carichi pesanti HD, senza attuatore

Accessori



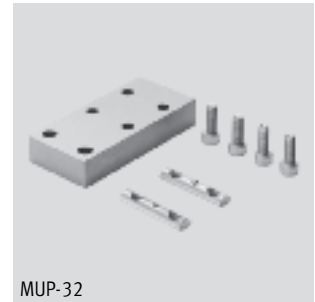
Fissaggio a piedini HHP (codice di ordinazione F)

Materiali:
acciaio zincato
senza rame e PTFE

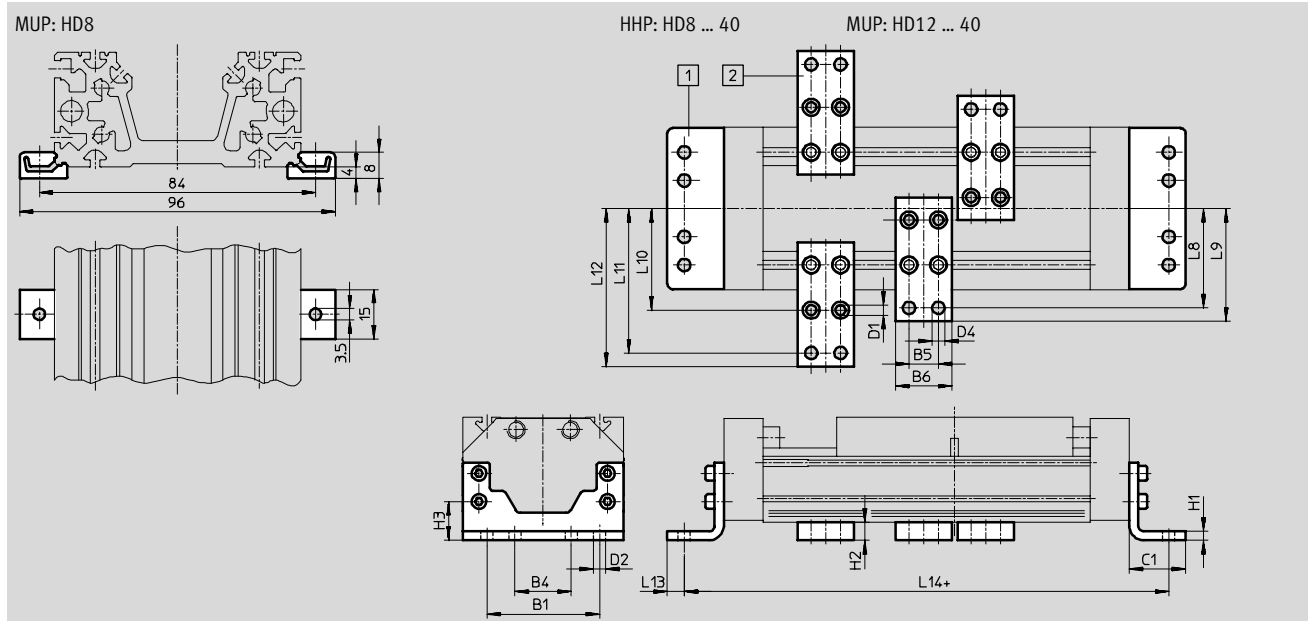


Supporto centrale MUP (codice di ordinazione M)

Materiali:
acciaio zincato
senza rame e PTFE



MUP-32



Dimensioni e dati di ordinazione												
per alesaggio	B1	B4	B5	B6	C1	D1	D2	D4	H1	H2	H3	
[mm]						Ø	Ø	Ø				
8	50	25	-	-	23	-	5,5	-	5	-	13,5	
12	60	30	22	35	28	5,5	6,6	6,6	6	10	21	
18	80	40	22	35	34	5,5	6,6	6,6	8	14	26,8	
25	100	50	26	50	50	9	11	11	8	16	34,5	
40	140	70	26	50	50	9	11	11	10	16	37	

per alesaggio	L8	L9	L10	L11	L12	L13	L14	Peso	Cod. prod.	Tipo
[mm]								[g]		
8	-	-	-	-	-	6	194	105	161 991	HHP-8
								8	160 909	MUP-8/12
12	54	60,5	52	76	82,5	8	230	186	161 992	HHP-12
								89	150 737	MUP-32
18	68	75	64	92	99	9	290	357	161 993	HHP-18
								126	150 738	MUP-40
25	88	100	90	128	140	15	380	794	161 994	HHP-25
								347	150 739	MUP-50
40	108	120	110	148	160	15	424	1318	161 995	HHP-40
								347	150 739	MUP-50

Prodotto Base

Guide per carichi pesanti HD, senza attuatore


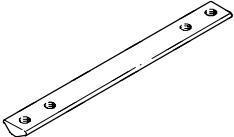

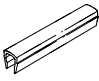
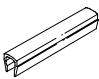
Accessori

Kit ammortizzatore YHD
(codice di ordinazione: D)

Materiali:
corpo acciaio zincato
Guarnizioni TPE-U(PU) NBR
senza rame e PTFE



Dati di ordinazione			
per alesaggio	Peso [g]	Cod. prod.	Tipo
8	168	174 542	YHD-8
12	170	174 543	YHD-12
18	203	174 544	YHD-18
25	293	174 545	YHD-25
40	515	174 546	YHD-40

Dati di ordinazione							Fogli dati → www.festo.it
	per dimensioni [mm]	Nota	Codice ordinazione	Cod. prod.	Tipo	PE ¹⁾	
Tassello scorrevole NST							
	18	per il profilo laterale	Y	150 914	NST-5-M5	1	
	25			150 914	NST-5-M5	1	
	40			150 915	NST-8-M6	1	
	12	per profilo inferiore	U	150 914	NST-5-M5	1	
	18			150 914	NST-5-M5	1	
	25			150 915	NST-8-M6	1	
	40			150 915	NST-8-M6	1	
	40			150 915	NST-8-M6	1	
Tassello scorrevole NSTH							
	8	per slitta	X	161 018	NSTH-8	1	
	12			161 019	NSTH-12	1	
	18			161 020	NSTH-18	1	
	25			161 021	NSTH-25	1	
	40			161 022	NSTH-40	1	
	40			161 022	NSTH-40	1	
Fissaggio centrale SLZZ							
	12 ... 40	per slitta	Q	150 901	SLZZ-25/16	1	
Copertura scanalatura ABP							
	12	per scanalatura di fissaggio inferiore e laterale ogni 0,5 m	B	151 681	ABP-5	2	
	18			151 681	ABP-5		
	25 in basso			151 681	ABP-5		
	25 lateralmente			151 682	ABP-8		
	40			151 682	ABP-8		
Copertura scanalatura ABP-S							
	8 ... 40	per scanalatura sensori ogni 0,5 m	S	151 680	ABP-5-S	2	

1) Quantità in pezzi

 Prodotto Base

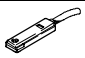
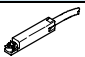

Guide per carichi pesanti HD, senza attuatore

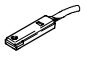
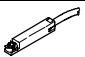

Accessori

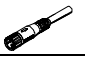

FESTO

Componenti di sistema
Componenti per multi-assi

3.4

Dati di ordinazione – Sensori di finecorsa per scanalatura 8, magnetici Reed							Fogli dati → www.festo.it
	Montaggio	Collegamento elettrico		Lunghezza cavo [m]	Cod. prod.	Tipo	
		Cavo	Connettore M8				
Contatto n.a.							
	Inseribile protetto dal profilo del cilindro	a 3 fili	–	2,5	150 855	SME-8-K-LED-24	
		–	a 3 poli	0,3	150 857	SME-8-S-LED-24	
Contatto n.c.							
	Inseribile	a 3 fili	–	7,5	525 906	SME-8F-DO-24V-K7,5-OE 	

Dati di ordinazione – Sensori di finecorsa per scanalatura 8, magnetoresistivi							Fogli dati → www.festo.it
	Montaggio	Uscita elettrica	Collegamento elettrico		Lunghezza cavo [m]	Cod. prod.	Tipo
			Cavo	Connettore M8			
Contatto n.a.							
	Inseribile protetto dal profilo del cilindro	PNP	a 3 poli	–	2,5	175 436	SMT-8-PS-K-LED-24-B
			–	a 3 poli	0,3	175 484	SMT-8-PS-S-LED-24-B
Contatto n.c.							
	Inseribile	PNP	a 3 fili	–	7,5	525 911	SMT-8F-PO-24V-K7,5-OE 

Dati di ordinazione – Connettori							Fogli dati → www.festo.it
	Montaggio	Uscita elettrica		Collegamento	Lunghezza cavo [m]	Cod. prod.	Tipo
		PNP	NPN				
Connettore, diritto							
	Ghiera M8	<input type="checkbox"/>	<input type="checkbox"/>	a 3 poli	2,5	159 420	SIM-M8-3GD-2,5-PU
		<input type="checkbox"/>	<input type="checkbox"/>		5	159 421	SIM-M8-3GD-5-PU
Connettore, angolare							
	Ghiera M8	<input type="checkbox"/>	<input type="checkbox"/>	a 3 poli	2,5	159 422	SIM-M8-3WD-2,5-PU
		<input type="checkbox"/>	<input type="checkbox"/>		5	159 423	SIM-M8-3WD-5-PU

 Prodotto Base