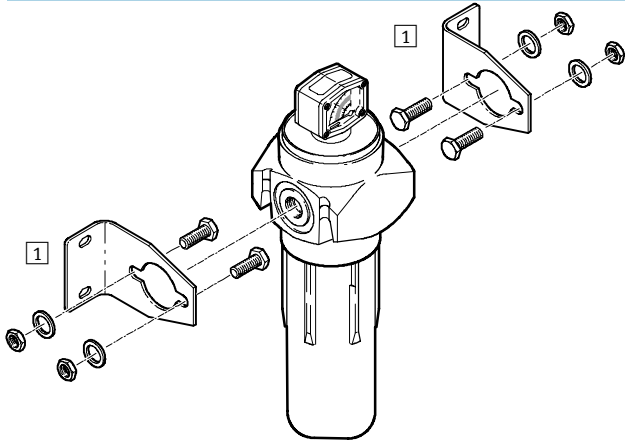


Filtri fini e microfiltri LFMB-H/LFMA-H, serie H

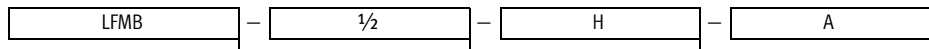
Componenti e composizione del codice

Componenti



Elementi di fissaggio e accessori	Descrizione	→ Pagina
1 Squadretta di fissaggio (2 pz) LFMM	Le squadrette di fissaggio LFMM consentono il montaggio a parete del filtro fine e ad alta capacità	3 / 4.3-9

Composizione del codice



Funzione di manutenzione	
LFMA	Filtro ad alta capacità
LFMB	Filtro fine

Connessione pneumatica	
1/2	Filettatura G1/2
3/4	Filettatura G3/4
1	Filettatura G1

Serie	
H	Serie

Scarico della condensa	
A	Automatico

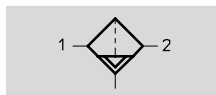
Singoli componenti
Filtri

4.3

Filtri fini e microfiltri LFMB-H/LFMA-H, serie H

Foglio dati

Funzione



- - Portata
1100 ... 5200 l/min
- - Intervallo di temperatura
-10 ... +60 °C
- - Pressione
0 ... 16 bar



L'impiego di aria perfettamente filtrata rappresenta una componente fondamentale in numerosi settori industriali, come ad esempio nell'industria chimica, farmaceutica o alimentare o nei processi di trasformazione. I filtri fini e i microfiltri Festo depurano perfettamente l'aria dalle minuscole goccioline d'acqua e olio e dalle impurità in essa contenute.

- Robusta serie in metallo pressofuso
- Elevatissimi livelli di portata
- Tutte le unità di filtraggio complete di scarico automatico della condensa e manometro differenziale per il controllo del livello di intasamento del filtro
- I filtri fini e i microfiltri soddisfano i requisiti di qualità dell'aria a norma ISO 8573-1
- Semplice sostituzione dei componenti dei filtri
- Realizzati in materiali resistenti a lubrificanti sintetici e minerali

Funzionamento dei microfiltri

L'aria compressa passa attraverso la cartuccia filtrante composta da fibra di vetro e silicato di boro. Durante il passaggio dell'aria la cartuccia filtrante trattiene i corpi solidi più grandi semplicemente per inerzia durante il passaggio attraverso il fondo filtrante o per effetto dell'impatto con le fibre.

La possibilità di eliminare anche microscopiche goccioline d'olio e particelle fino a 0,01 µm è garantita dall'elevata capacità filtrante del materiale impiegato. Le particelle piccolissime vengono trattenute dalle fibre, dove si raccolgono formando delle goccioline (per effetto della coalescenza), che defluiscono verso il basso per effetto della forza di gravità.

Per evitare che il flusso d'aria trascini nuovamente l'emulsione di acqua e olio accumulata nell'involucro di espanso, è indispensabile rispettare i limiti di portata consigliati. Impiegando i filtri fini e i microfiltri è indispensabile la prefiltrazione con una cartuccia filtrante da 5 µm.

Dati tecnici generali						
Tipo	Microfiltri LFMA			Filtri fini LFMB		
Connessione pneumatica	G1/2	G3/4	G1	G1/2	G3/4	G1
Struttura costruttiva	Filtro di fibra					
Tipo di fissaggio	Montaggio in linea					
	Con accessori					
Posizione di montaggio	Verticale ± 5°					
Fluido	Aria compressa filtrata, grado di capacità filtrante 1 µm			Aria compressa filtrata, grado di capacità filtrante 5 µm		
Grado di capacità filtrante [µm]	0,01			1		
Residuo di olio [mg/m ³]	≤0,01			≤0,5		
Grado di filtrazione [%]	99,9999					
Pressione di ingresso [bar]	0 ... 16					
Classi di purezza dell'aria a norma ISO 8573-1						
Particelle	1			2		
Aerosol di olio	2			3		

Filtri fini e microfiltri LFMB-H/LFMA-H, serie H

Foglio dati

FESTO

Portata nominale normale ¹⁾ qnN [l/min]			
Attacco	G½	G¾	G1
Microfiltri LFMA	1100	2000	3400
Filtri fini LFMB	1600	3300	5200

1) Con pressione di ingresso a 6 bar e $\Delta p = 0,07$ bar.

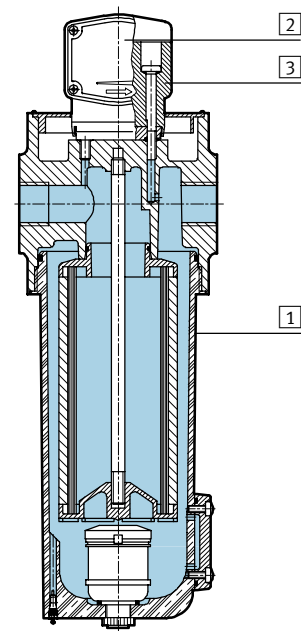
Condizioni ambientali	
Temperatura ambiente [°C]	-10 ... +60
Resistenza alla corrosione KBK ¹⁾	2

1) Classe di resistenza alla corrosione 2 a norma Festo 940 070
Componenti soggetti a media corrosione. Componenti esterni, con funzione prevalentemente decorativa, a contatto diretto con l'atmosfera industriale normale o con fluidi come refrigeranti e lubrificanti.

Pesi [g]			
	G½	G¾	G1
Microfiltri LFMA	1100	2800	3200
Filtri fini LFMB	1100	2800	3200

Materiali

Disegno funzionale



Filtri fini e microfiltri		
1	Corpo/tazza	Zinco pressofuso
2	Vetrino del manometro	Polimetilmetacrilato
3	Corpo del manometro	Poliamide
-	Guarnizioni	Gomma al nitrile

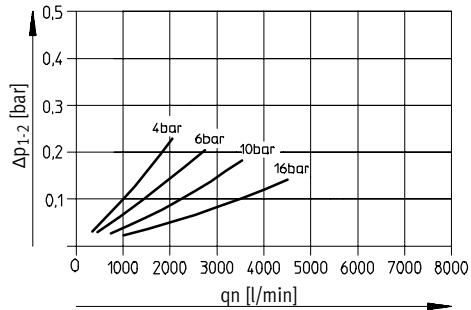
Filtri fini e microfiltri LFMB-H/LFMA-H, serie H

Foglio dati

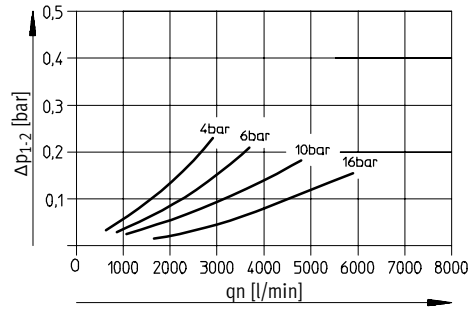
FESTO

Portata normale qn in funzione della pressione di uscita Δp1-2

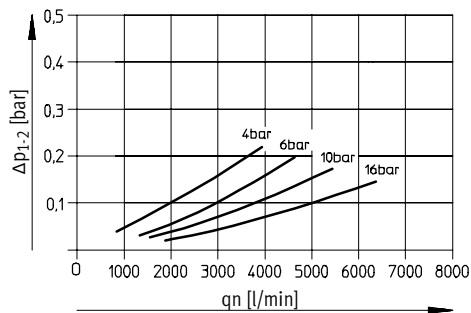
LFMA-1/2-H-A



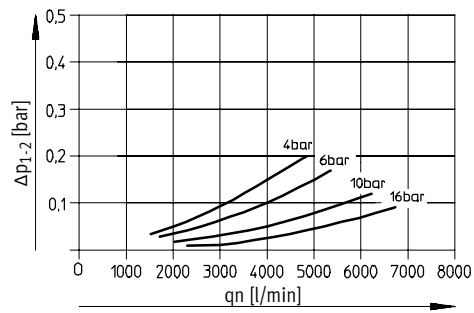
LFMB-1/2-H-A



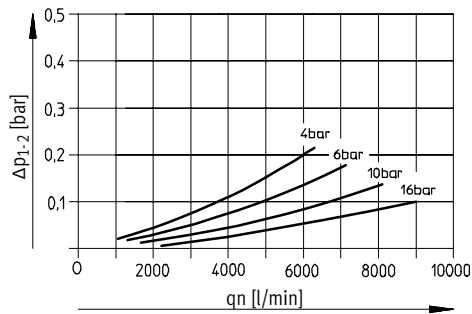
LFMA-3/4-H-A



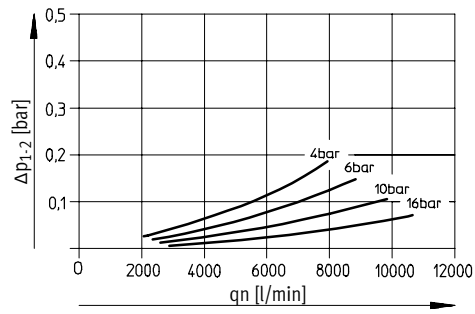
LFMB-3/4-H-A



LFMA-1-H-A



LFMB-1-H-A



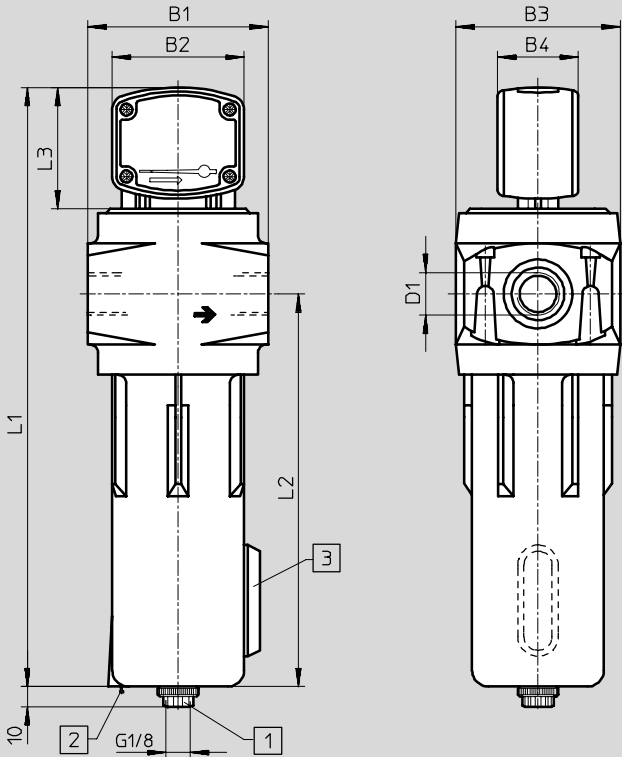
Filtri fini e microfiltri LFMB-H/LFMA-H, serie H

Foglio dati

FESTO

Dimensioni

Download dati CAD → www.festo.it/engineering



- 1 Scarico automatico condensa (coppia di serraggio 1 Nm)
- 2 Valvola di scarico pressione
- 3 Finestrella di controllo livello condensa

→ Direzione di flusso

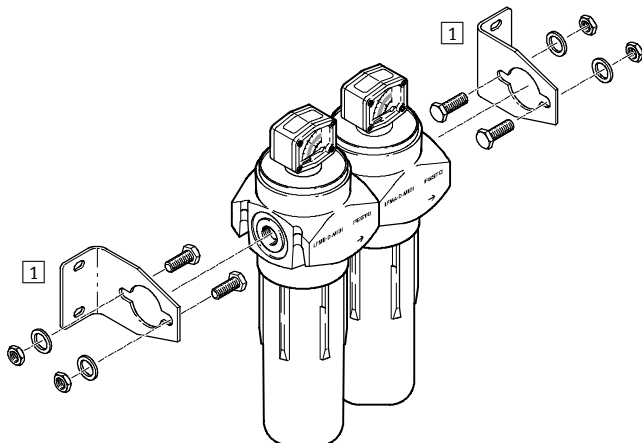
Tipo	B1	B2	B3	B4	D1	L1	L2	L3
LFMA-1/2-H-A	89	65	81	39	G1/2	294	194	60
LFMB-1/2-H-A			112		G3/4			
LFMA-3/4-H-A	120		112		G1			
LFMB-3/4-H-A	120		112		G1			
LFMA-1-H-A	120					466	351	
LFMB-1-H-A								

Dati di ordinazione				
Attacco	Capacità filtrante 1 µm		Capacità filtrante 0,01 µm	
	Cod. prod.	Tipo	Cod. prod.	Tipo
G1/2	162 818	LFMB-1/2-H-A	162 815	LFMA-1/2-H-A
G3/4	162 819	LFMB-3/4-H-A	162 816	LFMA-3/4-H-A
G1	162 820	LFMB-1-H-A	162 817	LFMA-1-H-A

Combinazioni di filtri LFMBA-H, serie H

Componenti

Componenti



Elementi di fissaggio e accessori	Descrizione	→ Pagina
1 Squadretta di fissaggio (2 pz) LFMM	Le squadrette di fissaggio LFMM consentono il montaggio a parete della combinazione di filtri	3 / 4.3-9

Composizione del codice

LFMBA	-	1/2	-	H	-	A
Funzione di manutenzione						
LFMBA	Combinazione di filtri					
Connessione pneumatica						
1/2	Filettatura G1/2					
3/4	Filettatura G3/4					
1	Filettatura G1					
Serie						
H	Serie					
Scarico della condensa						
A	Automatico					

Combinazioni di filtri LF MBA-H, serie H

Foglio dati

Funzione



- Portata
800 ... 2600 l/min
- Intervallo di temperatura
-10 ... +60 °C
- Pressione
0 ... 16 bar



L'impiego di aria perfettamente filtrata rappresenta una componente fondamentale in numerosi settori industriali, come ad esempio nell'industria chimica, farmaceutica o alimentare o nei processi di trasformazione. I filtri fini e i microfiltri Festo depurano perfettamente l'aria dalle minuscole goccioline d'acqua e olio e dalle impurità in essa contenute.

- Disponibili come combinazioni di filtri preassemblate
- Elevatissimi livelli di portata
- Tutte le unità di filtraggio complete di scarico automatico della condensa e manometro differenziale per il controllo del livello di intasamento del filtro
- I filtri fini e i microfiltri soddisfano i requisiti di qualità dell'aria a norma ISO 8573-1
- Semplice sostituzione dei componenti dei filtri
- Realizzati in materiali resistenti a lubrificanti sintetici e minerali

Singoli componenti
Filtri
4.3

Dati tecnici generali			
Tipo	Combinazione di filtri LF MBA		
Connessione pneumatica	G1/2	G3/4	G1
Struttura costruttiva	Filtro di fibra		
Tipo di fissaggio	Montaggio in linea Con accessori		
Posizione di montaggio	Verticale ± 5°		
Grado di capacità filtrante [µm]	0,01		
Residuo di olio [mg/m ³]	≤0,01		
Grado di filtrazione [%]	99,9999		
Pressione di ingresso [bar]	0 ... 16		
Classi di purezza dell'aria a norma ISO 8573-1			
Particelle	1		
Aerosol di olio	2		

Portata nominale normale ¹⁾ qnN [l/min]			
Attacco	G1/2	G3/4	G1
LF MBA-...-H-A	800	1400	2600

1) Con pressione di ingresso a 6 bar e Δp = 0,07 bar.

Condizioni ambientali			
Variante	G1/2	G3/4	G1
Temperatura ambiente [°C]	-10 ... +60		
Resistenza alla corrosione KBK ¹⁾	2		

1) Classe di resistenza alla corrosione 2 a norma Festo 940 070
Componenti soggetti a media corrosione. Componenti esterni, con funzione prevalentemente decorativa, a contatto diretto con l'atmosfera industriale normale o con fluidi come refrigeranti e lubrificanti.

Combinazioni di filtri LF MBA-H, serie H

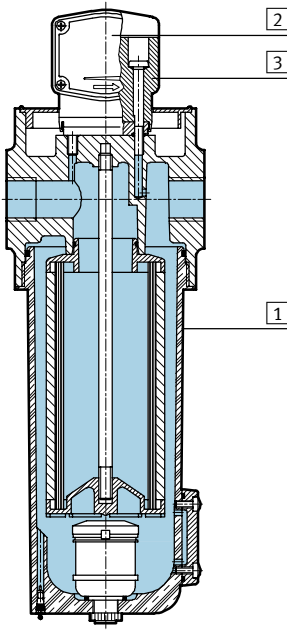
Foglio dati

FESTO

Pesi [g]	G ¹ / ₂	G ³ / ₄	G1
LF MBA-...	2300	5700	6500

Materiali

Disegno funzionale



Filtri fini e microfiltri

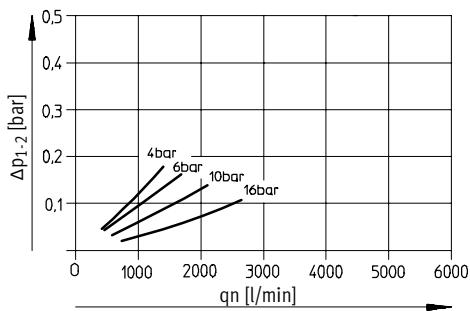
1	Corpo/tazza	Zinco pressofuso
2	Vetrino del manometro	Polimetilmetacrilato
3	Corpo del manometro	Poliammide
-	Guarnizioni	Gomma al nitrile

Singoli componenti
Filtri

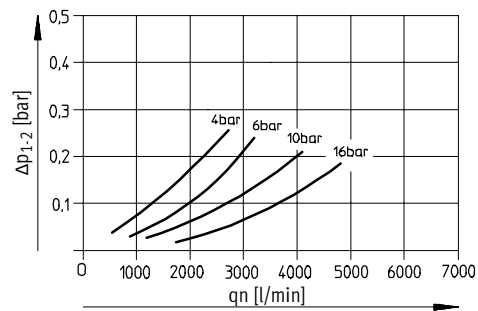
4.3

Portata normale qn in funzione della pressione di uscita Δp1-2

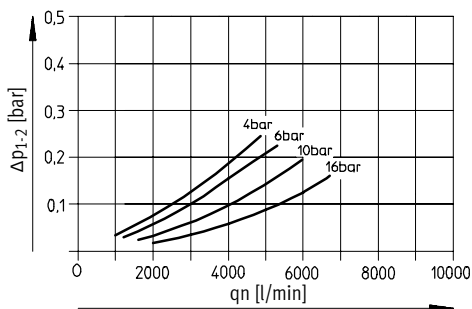
LF MBA-¹/₂-H-A



LF MBA-³/₄-H-A



LF MBA-1-H-A



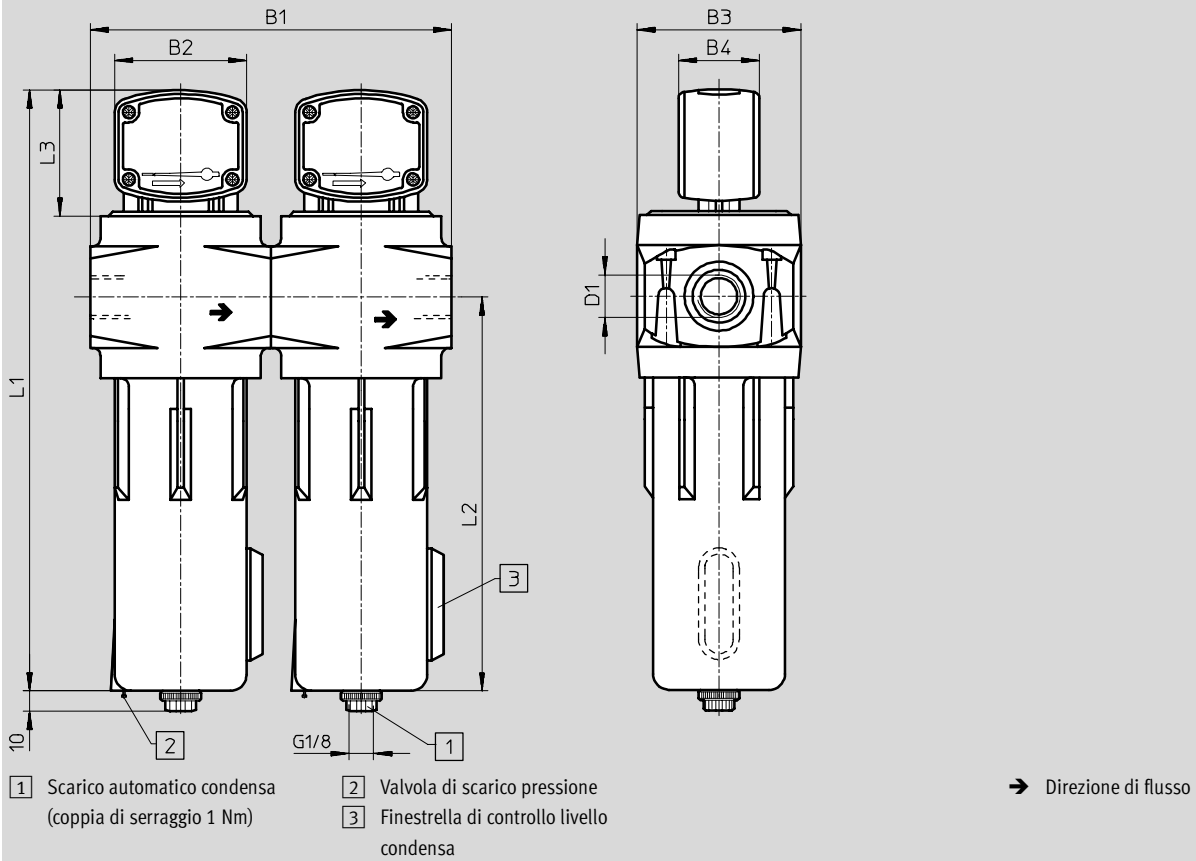
Combinazioni di filtri LF MBA-H, serie H

Foglio dati

FESTO

Dimensioni

Download dati CAD → www.festo.it/engineering



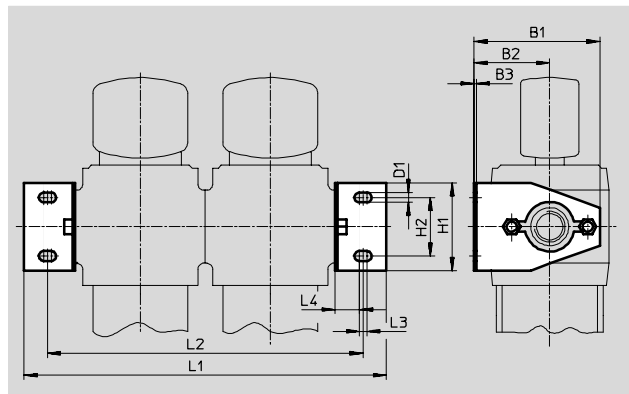
Tipo	B1	B2	B3	B4	D1	L1	L2	L3
LFMBA-1/2-H-A	178	65	81	39	G1/2	294	194	60
LFMBA-3/4-H-A	240		112		G3/4	366	251	
LFMBA-1-H-A	240		112		G1	466	351	

Dati di ordinazione		
Attacco	Cod. prod.	Tipo
G1/2	162 821	LFMBA-1/2-H-A
G3/4	162 822	LFMBA-3/4-H-A
G1	162 823	LFMBA-1-H-A

Filtri fini e microfiltri, serie H

Accessori

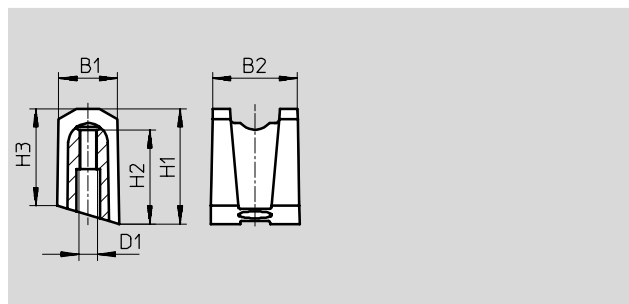
Squadretta di fissaggio LFMM



Dati di ordinazione														Cod. prod.	Tipo
Attacco	B1	B2	B3	D1	H1	H2	LFMB/A		LFMBA		L3	L4			
							L1	L2	L1	L2					
G $\frac{1}{2}$	86	52	1,6	7	60	40	159	127	248	216	5	16,5	162 830	LFMM- $\frac{1}{2}$ -H	
G $\frac{3}{4}$, G1	116	68	2	9	80	60	200	157	320	277	5	16	162 831	LFMM- $\frac{3}{4}$ -1-H	

Raccordi LFMV

per il collegamento di due filtri



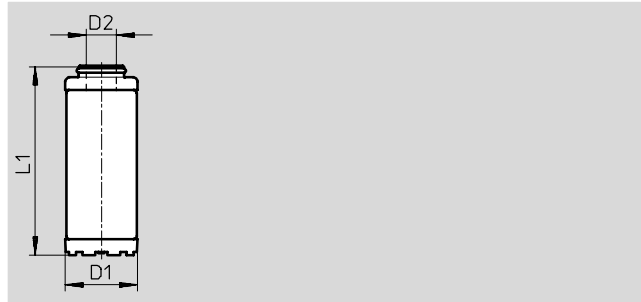
Dati di ordinazione								Cod. prod.	Tipo
Attacco	B1	B2	D1	H1	H2	H3			
G $\frac{1}{2}$	9,75	14	M3x0,5	19	15,5	16	162 832	LFMV- $\frac{1}{2}$ -H	
G $\frac{3}{4}$, G1	12,5	20	M4	29	26	25,5	162 833	LFMV- $\frac{3}{4}$ -1-H	

Filtri fini e microfiltri, serie H

Accessori

FESTO

Cartuccia filtrante LFMBP/LFMAP

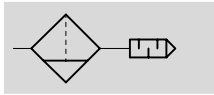





Dati di ordinazione					
Attacco	D1 Ø	D2 Ø	L1	Cod. prod.	Tipo
Per filtri fini					
G ¹ / ₄	35	6,75	74	185 689	LFMBP-1/4-H
G ¹ / ₂	48	21,7	126	162 827	LFMBP-1/2-H
G ³ / ₄	72	33	168,8	162 828	LFMBP-3/4-H
G1	72	33	268,8	162 829	LFMBP-1-H
Per microfiltri					
G ¹ / ₄	35	6,75	74	185 688	LFMAP-1/4-H
G ¹ / ₂	48	21,7	126	162 824	LFMAP-1/2-H
G ³ / ₄	72	33	168,8	162 825	LFMAP-3/4-H
G1	72	33	268,8	162 826	LFMAP-1-H

Filtro con silenziatore LFU

Foglio dati

Funzione



-  Portata
6000 ... 12500 l/min
-  Intervallo di temperatura
0 ... +100 °C
-  Pressione
0 ... 16 bar



Il filtro con silenziatore è preposto alla depurazione dell'aria di scarico dei dispositivi pneumatici di comando.

L'aria di scarico raggiunge l'atmosfera dopo avere attraversato un filtro ad alta capacità (depurazione >99,99%). Contemporaneamente si attenua in modo significativo il rumore. La condensa viene raccolta nella tazza in plastica ed eliminata mediante l'apposito scarico.

- Dimensione G $\frac{1}{2}$, G1
- Depurazione dell'aria di scarico da olio e altre impurità con una filtrazione pari al 99,99%
- Il silenziatore attenua il rumore dello scarico indipendentemente dalla frequenza

Dati tecnici generali		
Tipo	LFU-1/2	LFU-1
Connessione pneumatica	G $\frac{1}{2}$	G1
Tipo di fissaggio	Filettatura	
Posizione di montaggio	Verticale \pm 5°	
Portata nominale normale ¹⁾	[l/min]	6000 12500
Pressione di ingresso	[bar]	0 ... 16
Attenuazione del rumore	\leq 40 db(A)	

1) A 6 bar con scarico nell'atmosfera

Condizioni ambientali		
Temperatura ambiente	[°C]	0 ... +100
Resistenza alla corrosione	KBK ¹⁾	2

1) Classe di resistenza alla corrosione 2 a norma Festo 940 070
Componenti soggetti a media corrosione. Componenti esterni, con funzione prevalentemente decorativa, a contatto diretto con l'atmosfera industriale normale o con fluidi come refrigeranti e lubrificanti.

Pesi [g]		
Attacco	G $\frac{1}{2}$	G1
Filtro con silenziatore	570	1010

Filtro con silenziatore LFU

Foglio dati

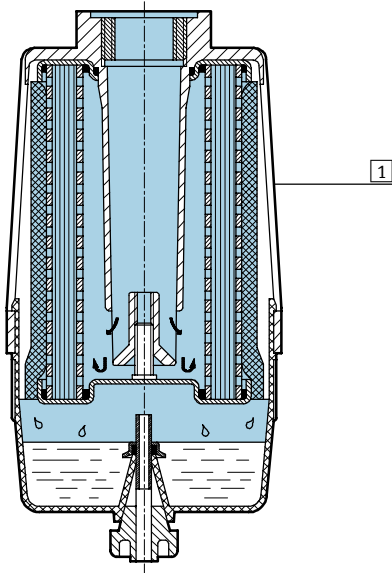
FESTO

Singoli componenti
Filtri

4.3

Materiali

Disegno funzionale

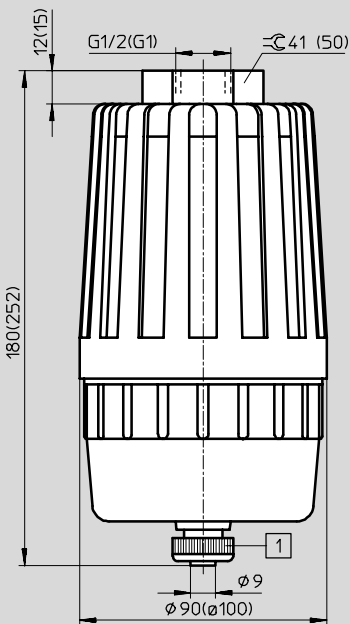


Filtro con silenziatore

1	Corpo	Alluminio, plastica
	Nota materiali	Senza rame e PTFE

Dimensioni

Download dati CAD → www.festo.it/engineering



1 Scarico della condensa

LFU-1 = dimensioni tra parentesi

Dati di ordinazione

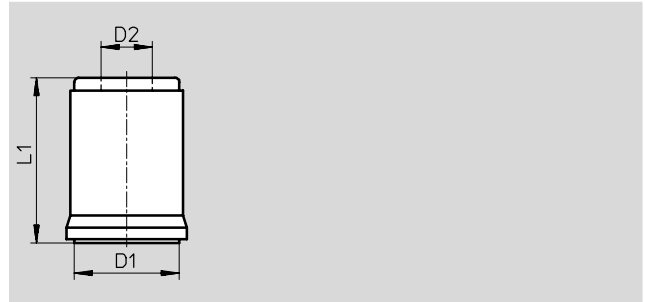
Attacco	Cod. prod.	Tipo
G1/2	10 494	LFU-1/2
G1	10 495	LFU-1

Filtro con silenziatore LFU

Accessori

FESTO

Cartuccia filtrante LFPU



Dati di ordinazione					
Attacco	D1 Ø	D2 Ø	L1	Cod. prod.	Tipo
G½	70	34,8	110	10 496	LFPU-½
G1	82	42,8	180	10 497	LFPU-1