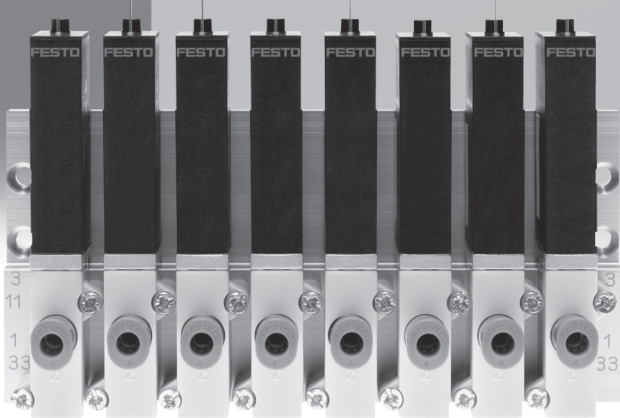


Elettrovalvole MH2/MH3/MH4, valvole a commutazione rapida



## Valvole a commutazione rapida Festo: molto più che commutazione rapida

### Le specialiste della commutazione rapida fino a 2 millisecondi

Velocità, dinamismo e precisione sono sempre più richiesti nella moderna tecnica dell'automazione. La risposta ottimale è l'impiego della pneumatica. Risultato: tempi ciclo più veloci con costi inferiori di investimento per componenti. Massima sicurezza di processo, robustezza e durata.



### High-Speed nella produzione

Le valvole a commutazione rapida rappresentano la punta di diamante della produzione ad alta velocità. Con tempi di commutazione  $\leq 2$  ms ed una riproducibilità  $\leq 0,2$  ms queste valvole sono la soluzione più avanzata per quel che riguarda la fattibilità tecnologica, considerando anche un esercizio continuo sulle 24 h, con oltre 500 milioni di commutazioni.

Per la razionalizzazione di impianti esistenti o per nuovi impianti con maggiori prestazioni, queste valvole compatte offrono elevata densità di montaggio. Indispensabili in operazioni di selezione pezzi mediante soffiaggio, sistemi di azionamento per serrande, incollatura, dosatura, imballaggio e per applicazioni con il vuoto.

### Commutazione rapida

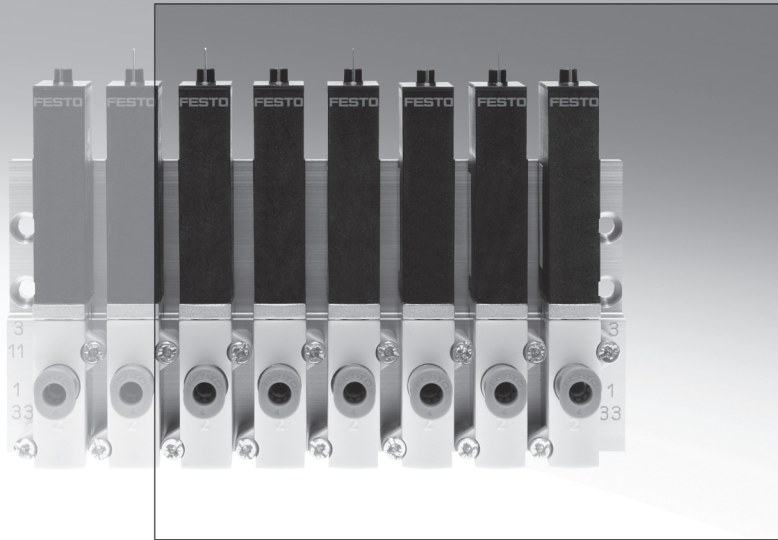
I brevi tempi di commutazione permettono di ottenere tempi ciclo molto veloci. La commutazione esatta assicura il controllo preciso dei processi in funzione del tempo.

Soluzione ottimale per un alto grado di rendimento delle macchine.

L'elevata riproducibilità dei tempi di commutazione garantisce processi omogenei, aumenta la qualità dei pezzi e dei processi, riducendo la quantità di scarto e la necessità di successive correzioni.

### Installazione rapida

Grazie alle varianti di collegamento, come i raccordi filettati e gli attacchi a innesto QS integrati, e alle diverse opzioni di fissaggio per le valvole singole o le batterie di valvole, l'installazione può essere perfettamente adeguata alle condizioni locali e richiede un ingombro minimo. Le valvole a commutazione rapida possono essere montate direttamente nell'applicazione senza elementi di protezione aggiuntivi, permettendo così cablaggi brevi, trasmissione rapida dei segnali e tempi di reazione molto brevi.



- Varianti con e senza elettronica di reazione rapida, versioni valvola 3/2 e 5/2
- Minimi tempi di commutazione alla massima precisione di ripetizione e lunga durata
- Valvola a otturatore, ad azionamento diretto e grado di protezione IP65

#### Vantaggi per la costruzione

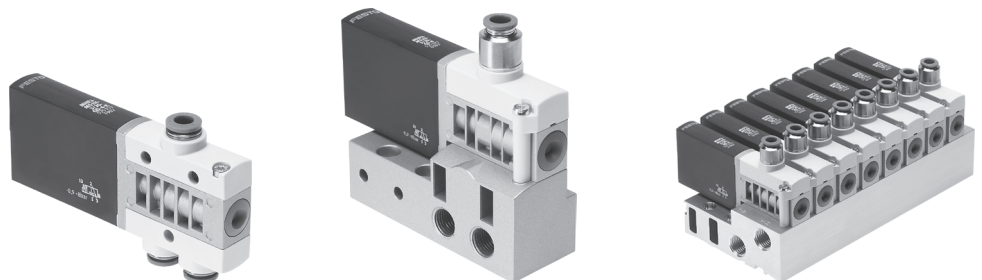
- Frequenze elevate
- Tempi ciclo estremamente rapidi
- Massima precisione di ripetibilità
- Valvola ad otturatore ad azionamento diretto, adatta per il vuoto
- Principio costruttivo versatile
- Azionamento diretto possibile con PLC standard
- Montaggio diretto nell'applicazione grazie al grado di protezione IP 65

#### Vantaggi per l'acquisto

- Tutto da un unico fornitore
- Ordinazione semplificata
- Senza necessità di elementi di fissaggio aggiuntivi
- Costi minori per l'assenza di uscite funzionali aggiuntive
- Impiego di PLC standard
- Maggiore produttività degli impianti

#### Vantaggi per il montaggio

- Semplice installazione
- Attacco pneumatico diretto per mezzo di attacchi integrati a innesto QS
- Montaggio più semplice grazie a cavi pre-cablati
- Grado di protezione IP65 non richiede protezioni aggiuntive



## Veloci, precise, robuste e convenienti

### High Performance, processi affidabili e semplicità di impiego

Le valvole a commutazione rapida permettono di aumentare le frequenze dei cicli e di ottenere pezzi di grande qualità grazie alla elevata riproducibilità.

2 ms, 100 l/min, IP65



Commutazione precisa ed alto rendimento...

...per operazioni rapide e precise!

#### Incorporata: l'elettronica di commutazione rapida

- Tutte le valvole 3/2 e 5/2 sono disponibili con l'elettronica di commutazione rapida
- Questa assicura caratteristiche costanti di funzionamento dinamico, indipendentemente dalle oscillazioni di temperatura o della tensione di alimentazione
- Semplice installazione, senza necessità di disporre di conoscenze speciali di pneumatica e di elettronica: una soluzione Festo plug & work®

#### Ottimizzazione di impianti e processi

- Montaggio locale grazie al grado di protezione IP65, insensibile a polvere e umidità
- Azionamento diretto con 24 V cc/1 A : utilizzo di PLC standard
- Lunga durata oltre 500 milioni di commutazione, senza necessità di manutenzione, funzionamento continuo su tre turni: massima convenienza economica

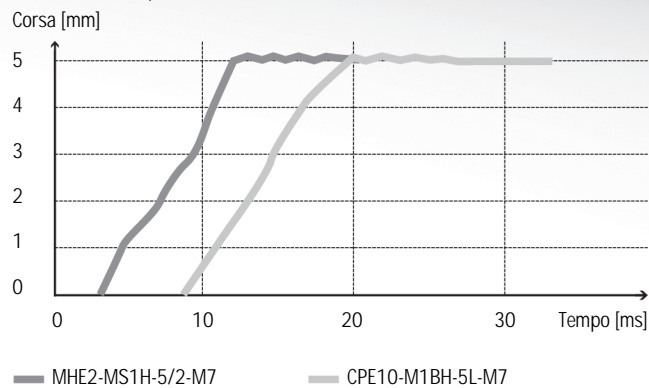
#### Caratteristiche

- Riproducibilità  $\leq 0,2$  ms per es. per operazioni di dosatura/incollatura
- Tempo di commutazione  $\leq 2$  ms per brevi tempi ciclo e reazioni molto rapide
- Larghezza 10 mm per un'elevata densità di montaggio
- Connessione variabile come valvola singola, valvola con sottobase e utilizzi su corpo valvola oppure valvola con utilizzi su sottobase per un'installazione flessibile secondo le esigenze applicative
- Grado di protezione IP65 per il montaggio diretto nell'applicazione senza misure protettive aggiuntive
- Semplice installazione grazie all'azionamento diretto da PLC standard con 24 V cc/1 A

### Valvole rapide e catena di comando ottimizzata: due garanzie per il successo

Per aumentare la velocità nei sistemi pneumatici, la combinazione cilindro-valvola è una soluzione ideale. Se la combinazione è appropriata, si può raggiungere un incremento dell'efficienza fino del 30%. Cilindri con alesaggio piccolo e corse brevi richiedono valvole veloci!

#### Cilindro a corsa breve ADN-32-5: 30% più veloce con la valvola a commutazione rapida



Tipo di valvola		CPE10	MH2-5/2
Portata	[l/min]	350	100
Tempo di commutazione valvola	[ms]	16	1,7
Tempo ciclo	[ms]	20	14
	[%]	100	70
Risultato			30% più veloce

#### Piccola e veloce: una buona combinazione

Trattandosi di cilindri con volume ridotto, in particolare i cilindri a corsa breve, il tempo di commutazione è fondamentale. Nell'esempio riportato, la combinazione con una valvola a commutazione rapida permette di aumentare la velocità del 30%. In concreto: il cilindro azionato da valvola a commutazione rapida raggiunge la posizione terminale prima ancora che il cilindro in combinazione con valvola universale abbia iniziato il movimento.

Questo significa un considerevole aumento dell'efficienza dell'impianto e quindi della produttività - a parità di ingombro e peso delle due valvole, ma con un consumo d'aria inferiore e una durata 10 volte maggiore della valvola a commutazione rapida!

#### Nei tubi la lunghezza è direttamente proporzionale alle perdite

L'efficienza pneumatica è tanto maggiore quanto più corti sono i tubi: per esempio accorciando i tubi da 1 m a 0,5 m si ottiene un aumento della portata max. possibile del 20%. Già a partire da una lunghezza tubo di 2 m si deve considerare un trafilemento fino al 50%: in questo caso è consigliabile utilizzare un tubo del diametro immediatamente superiore.

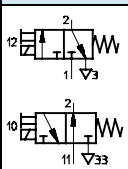
#### Piccole e vicine all'attuatore: l'alternativa intelligente

Tubi corte e piccoli sono ideali per il montaggio delle valvole vicino ai cilindri. Le valvole a commutazione rapida, piccole e leggere, si prestano per il montaggio diretto nell'applicazione, anche grazie al grado di protezione IP65. In combinazione con i raccordi più piccoli e più leggeri si riduce quindi il peso complessivo, ed aumenta di conseguenza l'efficienza dei sistemi di movimentazione.

## Elettrovalvole MH2, valvole a commutazione rapida

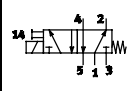
FESTO

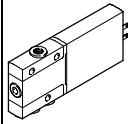
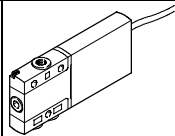
Panoramica

Funzione	Simbolo grafico	Forma	Tempo di commutazione [ms]		Tensione d'esercizio [V cc]	Senza rame e PTFE	→ Pagina/Internet
			2	7			
Valvola 3/2 <sup>2)</sup>	Portata nominale normale 100 l/min						
		Valvola singola	■ <sup>1)</sup>	■	24	■	10
		Valvola con sottobase e utilizzi su corpo valvola	■ <sup>1)</sup>	■	24	■	20
		Valvola con utilizzi su sottobase	■ <sup>1)</sup>	■	24	■	32

1) Tempo di commutazione 2 ms solo con tensione 24 V cc e contatti a lamella o cavo annegato

2) Chiudendo gli attacchi 3 o 33 può essere impiegata come valvola 2/2

Funzione	Simbolo grafico	Forma	Tempo di commutazione [ms]		Tensione d'esercizio [V c.c.]	Senza rame e PTFE	→ Pagina/Internet
			Disazionamento	Azionamento			
Valvola 5/2	Portata nominale normale 100 l/min						
		Valvola singola	1,7	1,9	24	■	15
		Valvola con sottobase e utilizzi su corpo valvola	1,7	1,9	24	■	26
		Valvola con utilizzi su sottobase	1,7	1,9	24	■	38

Soluzioni di montaggio							
Forma	Valvola singola	Valvola con sottobase e utilizzi su corpo valvola	Valvola con sottobase e utilizzi su sottobase		Valvola con sottobase e utilizzi su sottobase		
			3/2	5/2	3/2	5/2	
Contatti a lamella							
	Montaggio diretto	■	■	-	-	-	-
	Sottobase per montaggio singolo	-	-	■	■	■	■
	Montaggio in batteria	-	-	■	■	■	■
Cavo annegato							
	Montaggio diretto	■	■	-	-	-	-
	Sottobase per montaggio singolo	-	-	-	-	■	■
	Montaggio in batteria	-	-	-	-	■	■

# Elettrovalvole MH3 a commutazione rapida

Panoramica



Funzione	Simbolo grafico	Forma	Tempo di commutazione [ms]		Tensione d'esercizio [V c.c.]	Senza rame e PTFE	→ Pagina/Internet
			3	8			
Valvola 3/2 <sup>1)</sup>	Portata nominale normale 200 l/min						
		Valvola singola	■	■	24	■	46
		Valvola con sottobase e utilizzi su corpo valvola	■	■	24	■	51
		Valvola con utilizzi su sottobase	■	■	24	■	58

1) Chiudendo gli attacchi 3 o 33 può essere impiegata come valvola 2/2

Soluzioni di montaggio				
Forma		Valvola singola	Valvola con sottobase e utilizzi su corpo valvola	Valvola con utilizzi su sottobase
Contatti a lamella				
	Montaggio diretto	■	–	–
	Sottobase per montaggio singolo	–	■	■
	Montaggio in batteria	–	■	■
Cavo annegato				
	Montaggio diretto	■	–	–
	Sottobase per montaggio singolo	–	■	■
	Montaggio in batteria	–	■	■

# Elettrovalvole MH4 a commutazione rapida

Panoramica

**FESTO**

Funzione	Simbolo grafico	Forma	Tempo di commutazione [ms]		Tensione d'esercizio [V c.c.]	Senza rame e PTFE	→ Pagina/Internet
			3,5	9			
Valvola 3/2 <sup>1)</sup>	Portata nominale normale 400 l/min						
		Valvola singola	■	■	24	■	67
		Valvola con sottobase e utilizzi su corpo valvola	■	■	24	■	71
		Valvola con utilizzi su sottobase	■	■	24	■	78

1) Chiudendo gli attacchi 3 o 33 può essere impiegata come valvola 2/2

Soluzioni di montaggio				
Forma		Valvola singola	Valvola con sottobase e utilizzi su corpo valvola	Valvola con utilizzi su sottobase
Contatti a lamella				
	Montaggio diretto	■	–	–
	Sottobase per montaggio singolo	–	■	■
	Montaggio in batteria	–	■	■
Cavo annegato				
	Montaggio diretto	■	–	–
	Sottobase per montaggio singolo	–	■	■
	Montaggio in batteria	–	■	■



# Elettrovalvole MH2 a commutazione rapida

FESTO

Composizione del codice

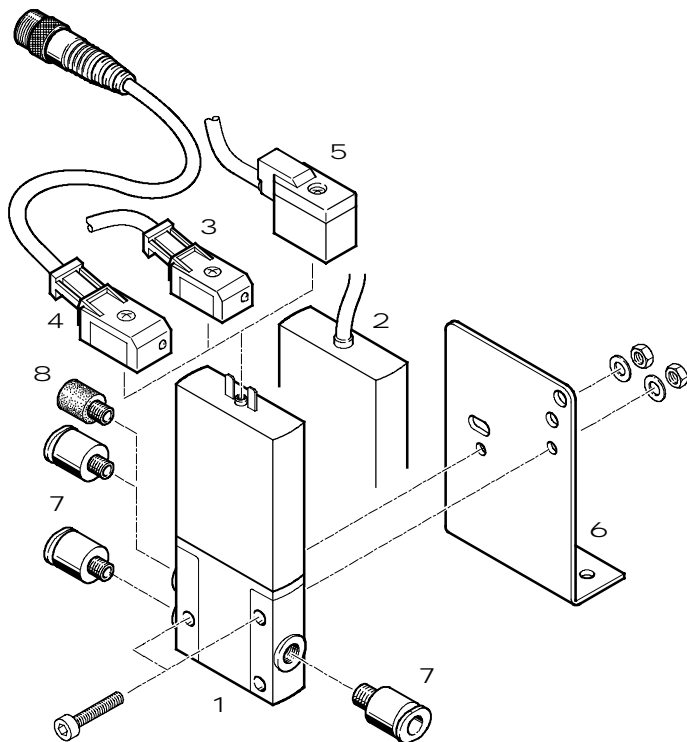
		MH	P	2	-	M	S	5	H	-	3/2	-	O	-	M5	-	TC
<b>Tipo</b>																	
MH	Valvole a commutazione rapida																
<b>Forma</b>																	
E	Valvola singola																
P	Valvola con sottobase e utilizzi su corpo valvola																
A	Valvola con utilizzi su sottobase																
<b>Dimensioni</b>																	
2	Portata da 90 a 100 l/min																
<b>Tipo di azionamento</b>																	
M	Elettrico																
<b>Tempo di commutazione</b>																	
-	7 ms																
S	2 ms																
<b>Tensione d'esercizio</b>																	
1	24 V cc																
<b>Azionatore manuale</b>																	
H	Monostabile																
<b>Funzione valvola</b>																	
3/2	Valvola 3/2																
5/2	Valvola 5/2																
<b>Posizione di riposo</b>																	
G	Chiusa																
O	Aperta																
<b>Attacco pneumatico</b>																	
2	Diametro nominale 2 mm																
M5	Filettatura M5																
M7	Filettatura M7																
QS4	Attacco a innesto per tubo diametro esterno 4 mm																
<b>Connessione elettrica</b>																	
-	Contatti a lamella per connettore femmina KMYZ-...																
K	Cavo annegato, lunghezza 2,5 m																

# Elettrovalvole MHE2 a commutazione rapida

Componenti - Valvola singola 3/2

FESTO

Connessione con contatti a lamella - Connessione con cavo annegato



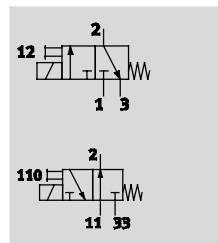
Valvole e accessori		
	Descrizione	→ Pagina/Internet
1	Valvola singola MHE2-...	Con contatti a lamella
2	Valvola singola MHE2-...-K	Con cavo annegato
3	Connettore con cavo KMYZ-3 (IP65)	Con LED e cavo PUR
4	Connettore con cavo KMYZ-3 (IP65)	Con LED, cavo PUR e connettore M8
5	Connettore con cavo KMYZ-4 (IP40)	Con cavo PVC
6	Squadretta di fissaggio MHE2-BG-L	-
7	Raccordi filettati a innesto QS	Per il collegamento di tubi in plastica a tolleranza esterna
8	Silenziatori UC	Per il montaggio negli attacchi di scarico

# Elettrovalvole MHE2 a commutazione rapida

Foglio dati – Valvola singola 3/2

FESTO

Funzione



-P- Tensione  
24 V cc

-L- Pressione  
-0,9...+8 bar

-Q- Intervallo di temperatura  
-5 ... +60°C



Dati tecnici generali		
Funzione valvola		3/2, monostabile <sup>1)</sup>
Struttura e composizione		Valvola a otturatore con scarico pressione
Principio di tenuta		Guarnizione a inserto
Tipo di azionamento		Elettrico
Azionamento		Diretto
Direzione di flusso		Reversibile con limitazioni <sup>2)</sup>
Funzione di scarico		Strozzata
Azionatore manuale		Monostabile
Posizione di montaggio		Qualsiasi
Dimensione modulare	[mm]	14 (distanza minima 4 mm)
Diametro nominale	[mm]	2
Portata nominale normale	[l/min]	100
Fissaggio		Con foro passante
Attacco pneumatico		Filettatura M7 Attacco a innesto per tubo diametro esterno 4 mm
Peso	[g]	60

1) Utilizzabile come valvola 2/2 chiudendo l'attacco 3 oppure 33

2) Nell'intervallo di pressione da -0,5 bar a +0,5 bar può verificarsi un modesto trafileamento.

Condizioni d'esercizio e ambientali		
Fluido		Aria compressa filtrata, lubrificata o non lubrificata, capacità filtrante 40µm Vuoto, capacità filtrante 40 µm
Pressione d'esercizio	ò [bar]	-0,9 ... +8
Pressione d'esercizio reversibile	[bar]	-0,9 ... 0
Temperatura ambiente	[°C]	-5 ... +60 (100% ED)
Temperatura del fluido	[°C]	-5 ... +60 (100% ED)
Resistenza alla corrosione CRC		2 <sup>1)</sup>
Omologazione		c UL us - Recognized (OL)

1) Classe di resistenza alla corrosione 2 a norme Festo 940 070

Componenti soggetti a media corrosione. Componenti esterni, con funzione prevalentemente decorativa, a contatto diretto con l'atmosfera industriale normale o con fluidi come refrigeranti e lubrificanti.

# Elettrovalvole MHE2, valvole a commutazione rapida

**FESTO**

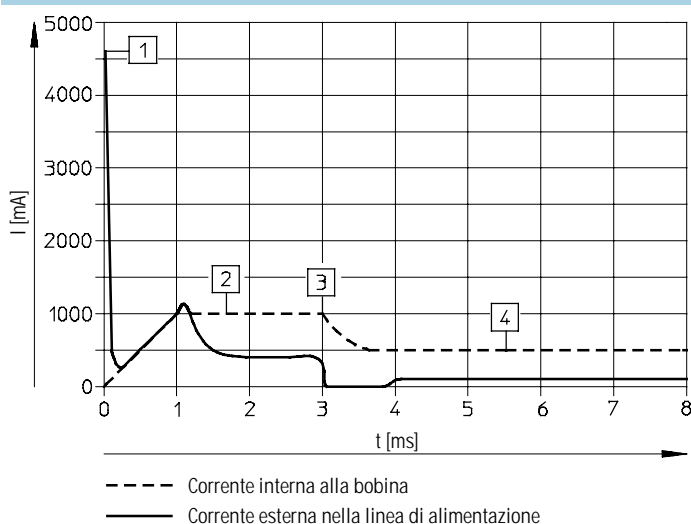
Foglio dati – Valvola singola 3/2

Caratteristiche elettriche		
Tensione d'esercizio	[V cc]	24 ± 10%
Tipo di attacco		Contatti a lamella oppure cavo annegato
Assorbimento elettrico		
Con elettronica a commutazione rapida	[W]	5 per ca. 3 ms (corrente di spunto 1 A), poi 1,25
Senza elettronica a commutazione rapida	[W]	2,88
Grado di protezione a norme EN 60529		
Con cavo annegato		IP65
Con cavo con connettore KMYZ-3		IP65
Con cavo con connettore KMYZ-3 e connettore M8		IP65
Con cavo con connettore KMYZ-4		IP40

Tempi e frequenze di commutazione		
Con elettronica a commutazione rapida		
Tempo di commutazione azionam./disazionam.	[ms]	1,7/2 + 10%...-30%
Frequenza di commutazione max.	[Hz]	330 <sup>1)</sup>
Marchio CE		Conforme alla direttiva europea EMC
Senza elettronica a commutazione rapida		
Tempo di commutazione azionam./disazionam.	[ms]	7/3,5
Frequenza di commutazione max.	[Hz]	130

1) A partire da 125 Hz è necessario limitare la temperatura ambiente.

## Curva di corrente per valvole con elettronica a commutazione rapida

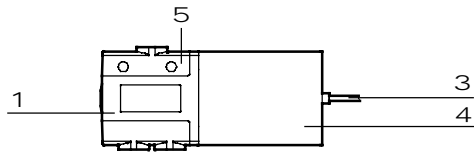


- 1 Carica condensatore
- 2 Corrente regolata bobina 1 A
- 3 Riduzione della corrente di mantenimento
- 4 Corrente di mantenimento regolata 0,5 A

# Elettrovalvole MHE2, valvole a commutazione rapida

Foglio dati – Valvola singola 3/2

## Materiali



1	Corpo	Zinco pressofuso, rivestito
3	Rivestimento del cavo	Poliuretano
4	Corpo bobina	Poliammide
5	Blocchetto di collegamento	Poliammide
-	Guarnizioni	Gomma al nitrile/ Gomma al nitrile idrato
Nota materiali		Senza rame e PTFE

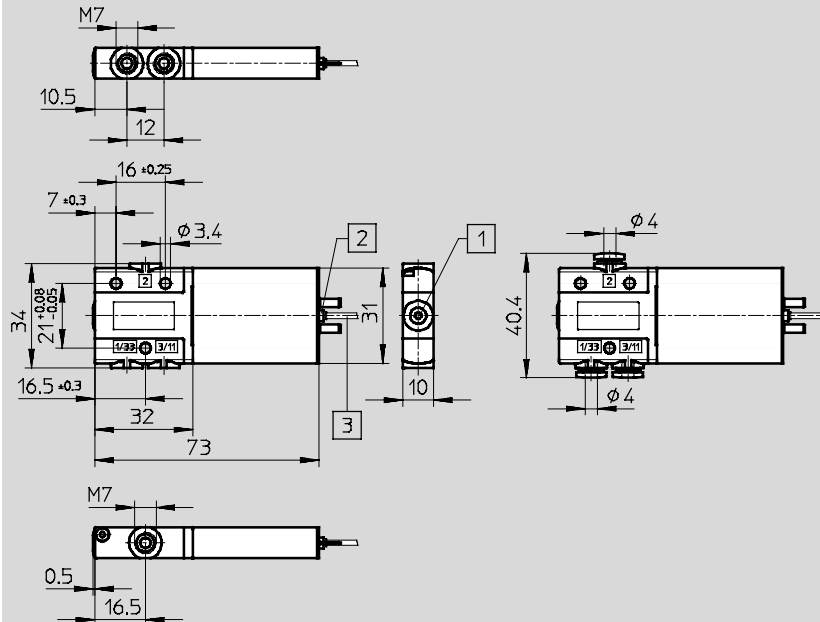
## Dimensioni

Download dati CAD → [www.festo.it](http://www.festo.it)

Valvola con contatti a lamella oppure cavo annegato

MHE2...-M7

MHE2...-QS4

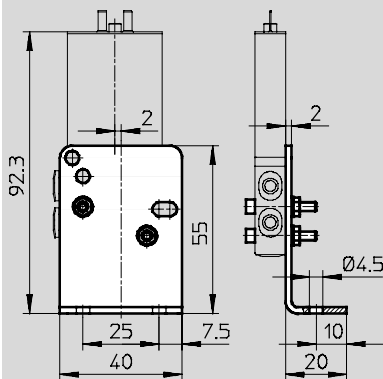


1 Azionatore manuale, monostabile

2 Contatti a lamella per cavi con connettore KMYZ-3, KMYZ-4

3 Cavo 2,5 m

## Squadretta di fissaggio MHE2-BG-L



# Elettrovalvole MHE2, valvole a commutazione rapida

**FESTO**

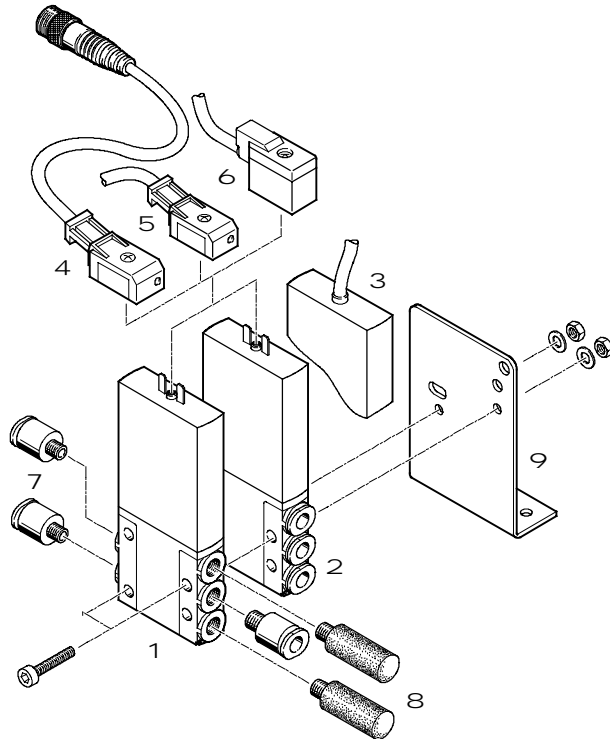
Foglio dati – Valvola singola 3/2

Dati di ordinazione – Valvole					
Connessione elettrica	Tensione d'esercizio	Normalmente chiusa		Normalmente aperta	
		Cod. prod.	Tipo	Cod. prod.	Tipo
<b>Tempo di commutazione 2 ms</b>					
Filettatura M7					
Contatti a lamella	24 V cc	196 131	MHE2-MS1H-3/2G-M7	196 151	MHE2-MS1H-3/2O-M7
Cavo		196 133	MHE2-MS1H-3/2G-M7-K	196 153	MHE2-MS1H-3/2O-M7-K
<b>Attacco a innesto QS 4</b>					
Contatti a lamella	24 V cc	196 135	MHE2-MS1H-3/2G-QS4	196 155	MHE2-MS1H-3/2O-QS4
Cavo		196 137	MHE2-MS1H-3/2G-QS4-K	196 157	MHE2-MS1H-3/2O-QS4-K
<b>Tempo di commutazione 7 ms</b>					
Filettatura M7					
Contatti a lamella	24 V cc	196 130	MHE2-M1H-3/2G-M7	196 150	MHE2-M1H-3/2O-M7
Cavo		196 132	MHE2-M1H-3/2G-M7-K	196 152	MHE2-M1H-3/2O-M7-K
<b>Attacco a innesto QS 4</b>					
Contatti a lamella	24 V cc	196 134	MHE2-M1H-3/2G-QS4	196 154	MHE2-M1H-3/2O-QS4
Cavo		196 136	MHE2-M1H-3/2G-QS4-K	196 156	MHE2-M1H-3/2O-QS4-K
<b>Dati di ordinazione – Accessori specifici</b>					
Denominazione		Cod. prod.	Tipo		
Squadretta di fissaggio		196 165	MHE2-BG-L		

## Elettrovalvole MHE2, valvole a commutazione rapida

Componenti – Valvola singola 5/2

### Connessione con contatti a lamella – Connessione con cavo annegato



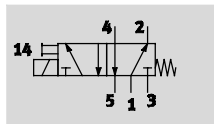
Valvole e accessori		Descrizione	→ Pagina/Internet
1	Valvola singola MHE2...QS-4	Con contatti a lamella e attacco QS-4	16
2	Valvola singola MHE2...-M7	Con contatti a lamella e attacco M7	16
3	Valvola singola MHE2...-K	Con cavo annegato	16
4	Connettore con cavo KMYZ-3 (IP65)	Con LED, cavo PUR e connettore M8	44
5	Connettore con cavo KMYZ-3 (IP65)	Con LED e cavo PUR	44
6	Connettore con cavo KMYZ-4 (IP40)	Con cavo in PVC	44
7	Raccordi filettati a innesto QS	Per il collegamento di tubi in plastica a tolleranza esterna	www.festo.it
8	Silenziatori UC	Per il montaggio negli attacchi di scarico	www.festo.it
9	Squadretta di fissaggio MHE2-BG-L	-	18

## Elettrovalvole MHE2, valvole a commutazione rapida

FESTO

Foglio dati – Valvola singola 5/2

Funzione



-P- Tensione  
24 V cc

-L- Pressione  
-0,9...+8 bar

-Q- Intervallo di temperatura  
-5...+60°C



Dati tecnici generali		
Funzione valvola		5/2, monostabile
Struttura e composizione		Valvola a otturatore con scarico pressione
Principio di tenuta		Guarnizione a inserto
Tipo di azionamento		Elettrico
Azionamento		Diretto
Direzione di flusso		Reversibile con limitazioni <sup>2)</sup>
Funzione di scarico		Strozzata
Azionatore manuale		Monostabile
Posizione di montaggio		Qualsiasi
Dimensione modulare	[mm]	14
Diametro nominale	[mm]	2
Portata nominale normale	[l/min]	90
Fissaggio		Con foro passante
Attacco pneumatico		Filettatura M7 Attacco a innesto per tubo diametro esterno 4 mm
Peso	[g]	65

Condizioni d'esercizio e ambientali		
Fluido		Aria compressa filtrata, lubrificata o non lubrificata, capacità filtrante 40µm Vuoto, capacità filtrante 40µm
Pressione d'esercizio	[bar]	-0,9 ... +8
Temperatura ambiente	[°C]	-5 ... +60 (100% ED)
Temperatura del fluido	[°C]	-5 ... +60 (100% ED)
Resistenza alla corrosione CRC		2 <sup>1)</sup>
Omologazione		c UL us - Recognized (OL)

- 1) Classe di resistenza alla corrosione 2 a norme Festo 940 070  
Componenti soggetti a media corrosione. Componenti esterni, con funzione prevalentemente decorativa, a contatto diretto con l'atmosfera industriale normale o con fluidi come refrigeranti e lubrificanti.
- 2) Con funzionamento reversibile può verificarsi un trafilamento verso l'esterno.



# Elettrovalvole MHE2, valvole a commutazione rapida

FESTO

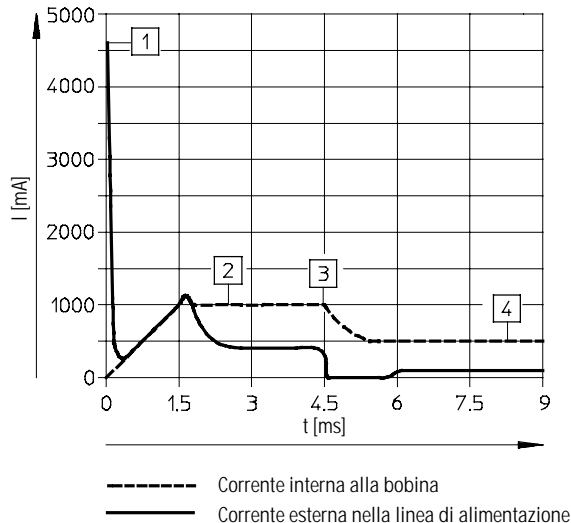
Foglio dati – Valvola singola 5/2

Caratteristiche elettriche		
Tensione d'esercizio	[V cc]	24 ±10%
Tipo di attacco		Contatti a lamella oppure cavo annegato
Assorbimento elettrico		
Fase di basso assorbimento	[W]	1,625
Fase di alto assorbimento	[W]	6,5
Grado di protezione a norme EN 60529		
Con cavo annegato		IP65
Con cavo con connettore KMYZ-3		IP65
Con cavo con connettore KMYZ-3 e connettore M8		IP65
Con cavo con connettore KMYZ-4		IP40

Tempi e frequenze di commutazione		
Tempo di commutazione azionam.	[ms]	1,9 +10%...-30%
Tempo di commutazione disazionam.	[ms]	1,7 +10%...-30%
Frequenza di commutazione max.	[Hz]	300 <sup>1)</sup>
Marchio CE		Conforme alla direttiva europea EMC

1) A partire da 100Hz è necessario limitare la temperatura ambiente.

## Curva di corrente

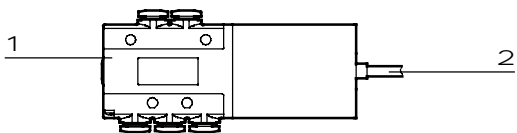


- 1 Carica condensatore
- 2 Corrente regolata bobina 1A
- 3 Riduzione della corrente di mantenimento
- 4 Corrente di mantenimento regolata 0,5 A

# Elettrovalvole MHE2, valvole a commutazione rapida

Foglio dati – Valvola singola 5/2

## Materiali



1	Corpo	Zinco pressofuso, rivestito
2	Rivestimento del cavo	Poliuretano
-	Guarnizioni	Gomma al nitrile/ Gomma al nitrile idrato
-	Viti	Acciaio zincato
	Nota materiali	Senza rame e PTFE

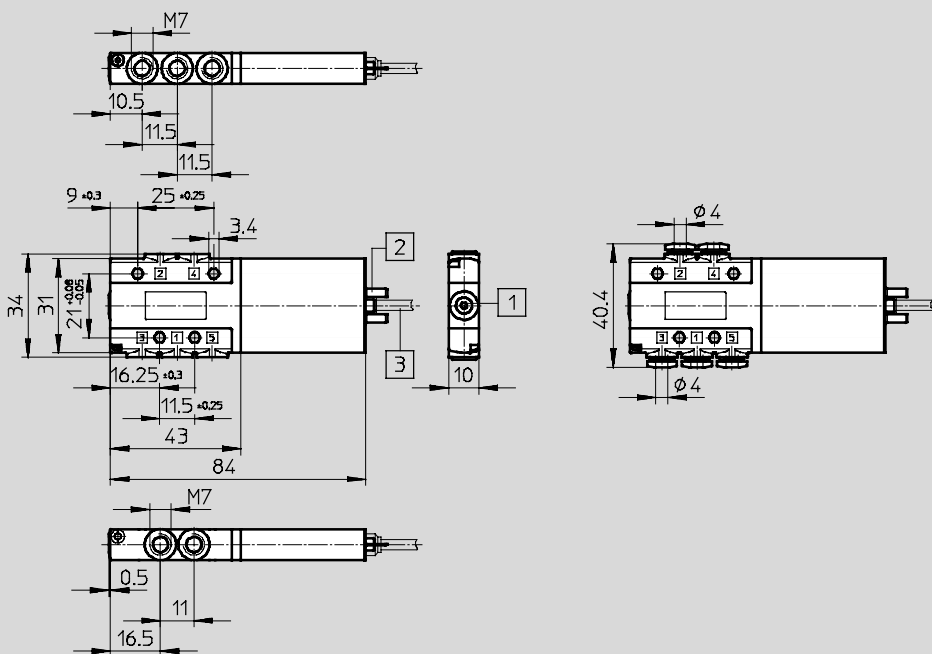
## Dimensioni

Download dati CAD → [www.festo.it](http://www.festo.it)

Valvola con contatti a lamella oppure cavo annegato

MHE2...-M7

MHE2...-QS4

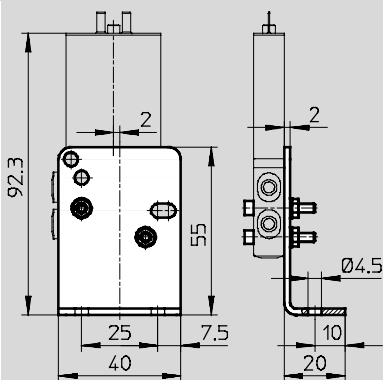


1 Azionatore manuale, monostabile

2 Contatti a lamella per cavi con connettore KMYZ-3, KMYZ-4

3 Cavo 2,5 m

## Squadretta di fissaggio MHE2-BG-L



## Elettrovalvole MHE2, valvole a commutazione rapida

**FESTO**

Foglio dati – Valvola singola 5/2

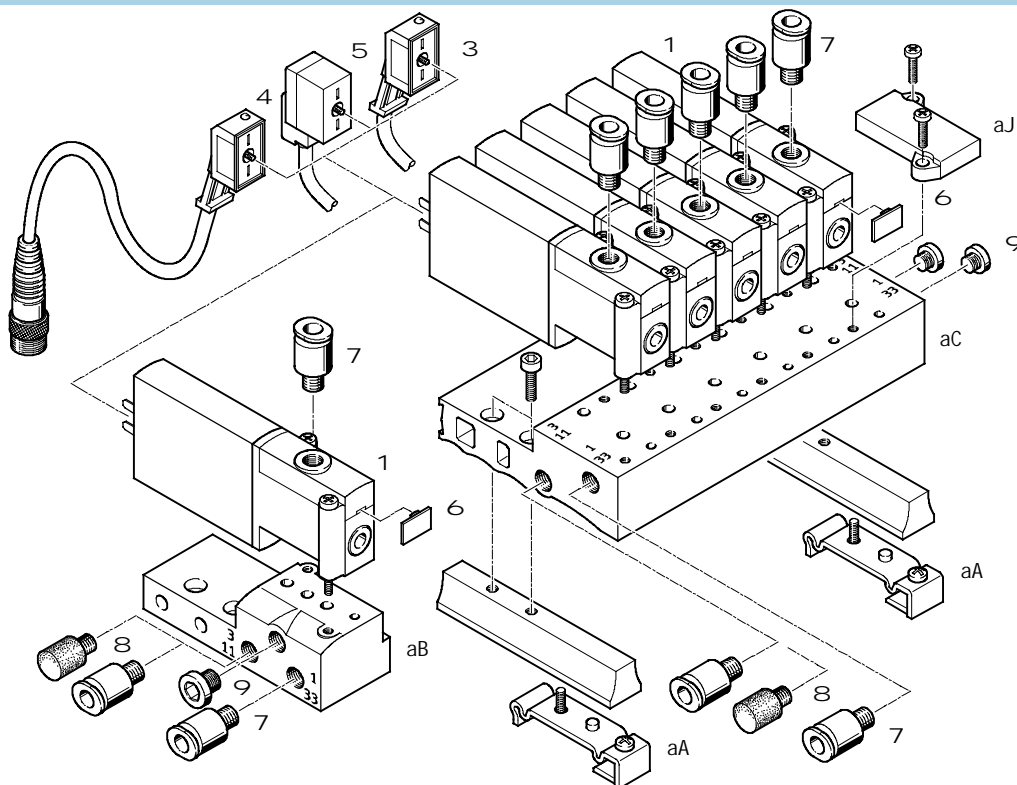
Dati di ordinazione – Valvole			
Connessione elettrica	Tensione d'esercizio	Cod. prod.	Tipo
Filettatura M7			
Contatti a lamella	24 V cc	525113	MHE2-MS1H-5/2-M7
Cavo		525115	MHE2-MS1H-5/2-M7-K
Attacco a innesto QS 4			
Contatti a lamella	24 V cc	525117	MHE2-MS1H-5/2-QS-4
Cavo		525119	MHE2-MS1H-5/2-QS-4-K

Dati di ordinazione – Accessori specifici			
Denominazione	Cod. prod.	Tipo	
Squadretta di fissaggio	196 165	MHE2-BG-L	

# Elettrovalvole MHP2, valvole a commutazione rapida

Componenti – Valvola con sottobase e utilizzi su corpo valvola, valvola 3/2

Connessione con contatti a lamella – Connessione con cavo annegato...-K



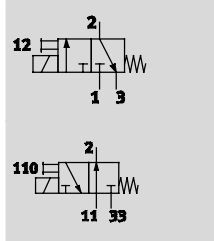
Valvole e accessori		
	Descrizione	→ Pagina/Internet
1	Valvola con sottobase e utilizzi su corpo valvola MHP2-...	21
3	Cavo con connettore KMYZ-3 (IP65)	Con LED e cavo PUR 44
4	Cavo con connettore KMYZ-3 (IP65)	Con LED, cavo PUR e connettore M8 44
5	Cavo con connettore KMYZ-4 (IP40)	Con cavo in PVC 44
6	Targhetta di identificazione MH-BZ-80X	Per la definizione delle valvole 44
7	Raccordi filettati a innesto QS	Per il collegamento di tubi in plastica a tolleranza esterna www.festo.it
8	Silenziatore UC	Per il montaggio negli attacchi di scarico www.festo.it
9	Tappo B	Per chiudere gli attacchi non utilizzati 44
aJ	Piastra di copertura MHAP2-BP-3	Per coprire i posti non utilizzati 44
aA	Fissaggio su guida profilata MHAP2-BG-NRH-35	- 44
aB	Sottobase per montaggio singolo MHA2-AS-3-M5	Per valvola con sottobase e utilizzi su corpo valvola, la sottobase singola viene utilizzata anche per la valvola con utilizzi su sottobase, l'uscita in questo caso deve essere chiusa con un tappo 24
aC	Blocco di collegamento MHP2-PR...-3	Per valvola con sottobase e utilizzi su corpo valvola 24

# Elettrovalvole MHP2, valvole a commutazione rapida

FESTO

Foglio dati – Valvola con sottobase e utilizzi su corpo valvola, valvola 3/2

Funzione



-P- Tensione  
24 V cc

-L- Pressione  
-0,9...+8 bar

-Q- Intervallo di temperatura  
-5...+40°C



Dati tecnici generali		
Funzione valvola		3/2, monostabile <sup>1)</sup>
Struttura e composizione		Valvola a otturatore con scarico pressione
Principio di tenuta		Guarnizione a inserto
Tipo di azionamento		Elettrico
Azionamento		Diretto
Direzione di flusso		Reversibile con limitazioni <sup>2)</sup>
Funzione di scarico		Strozzata
Azionatore manuale		Monostabile
Posizione di montaggio		Qualsiasi
Dimensione modulare	[mm]	14
Diametro nominale	[mm]	2
Portata nominale normale	[l/min]	100
Fissaggio		sulla sottobase
Attacco pneumatico		Filettatura M5 Attacco a innesto per tubo diametro esterno 4 mm
Peso	[g]	50

1) Utilizzabile come valvola 2/2 chiudendo l'attacco 3 oppure 33

2) Nell'intervallo di pressione da -0,5 bar a +0,5 bar può verificarsi un modesto trafilamento.

Condizioni d'esercizio e ambientali		
Fluido		Aria compressa filtrata, lubrificata o non lubrificata, capacità filtrante 40µm Vuoto, capacità filtrante 40µm
Pressione d'esercizio	[bar]	-0,9 ... +8
Pressione d'esercizio reversibile	[bar]	-0,9 ... 0
Temperatura ambiente	[°C]	-5 ... +40 (100% ED)
Temperatura del fluido	[°C]	-5 ... +40 (100% ED)
Resistenza alla corrosione CRC		2 <sup>1)</sup>
Omologazione		c UL us - Recognized (OL)

1) Classe di resistenza alla corrosione 2 a norme Festo 940 070

Componenti soggetti a media corrosione. Componenti esterni, con funzione prevalentemente decorativa, a contatto diretto con l'atmosfera industriale normale o con fluidi come refrigeranti e lubrificanti.

# Elettrovalvole MHP2, valvole a commutazione rapida

**FESTO**

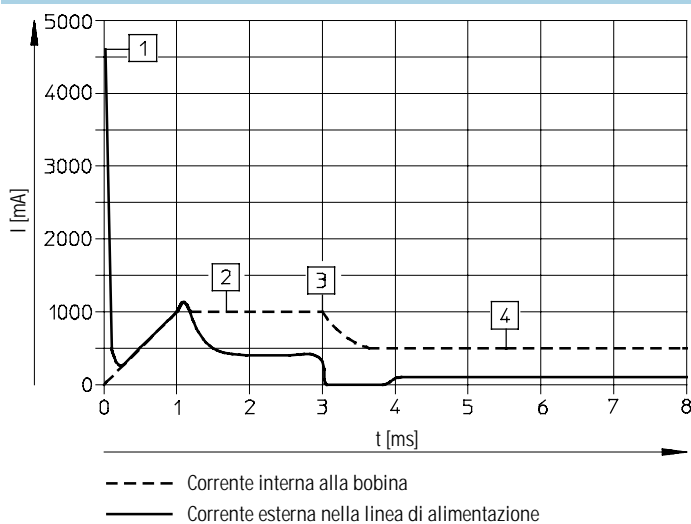
Foglio dati – Valvola con sottobase e utilizzi su corpo valvola, valvola 3/2

Caratteristiche elettriche		
Tensione d'esercizio	[V cc]	24 ±10%
Tipo di attacco		Contatti a lamella
Assorbimento elettrico		
Con elettronica a commutazione rapida	[W]	5 per ca. 3 ms (corrente di spunto 1 A), poi 1,25
Senza elettronica a commutazione rapida	[W]	2,88
Grado di protezione a norme EN 60529		
Con cavo annegato		IP65
Con cavo con connettore KMH		IP40
Con cavo con connettore KMYZ-3		IP65
Con cavo con connettore KMYZ-3 e connettore M8		IP65
Con cavo con connettore KMYZ-4		IP40

Tempi e frequenze di commutazione		
Con elettronica a commutazione rapida		
Tempo di commutazione azionam./disazionam.	[ms]	1,7/2 +10% ... -30%
Frequenza di commutazione max.	[Hz]	330 <sup>1)</sup>
Marchio CE		Conforme alla direttiva europea EMC
Senza elettronica a commutazione rapida		
Tempo di commutazione azionam./disazionam.	[ms]	7/3,5
Frequenza di commutazione max.	[Hz]	130

1) A partire da 100Hz è necessario limitare la temperatura ambiente.

## Curva di corrente per valvole con elettronica a commutazione rapida

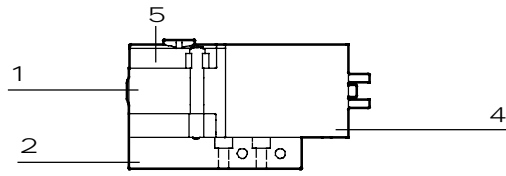


- 1 Carica condensatore
- 2 Corrente regolata bobina 1 A
- 3 Riduzione della corrente di mantenimento
- 4 Corrente di mantenimento regolata 0,5 A

# Elettrovalvole MHP2, valvole a commutazione rapida

Foglio dati – Valvola con sottobase e utilizzi su corpo valvola, valvola 3/2

## Materiali

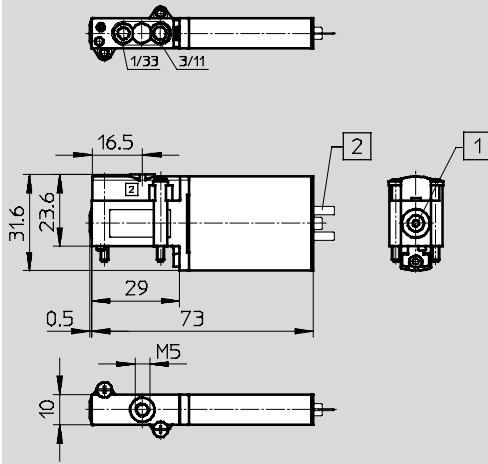


1	Corpo	Zinco pressofuso
2	Sottobase	Alluminio (batteria), zinco pressofuso (sottobase singola)
4	Corpo bobina	Poliammide
5	Blocchetto di collegamento	Poliammide
-	Guarnizioni	Gomma al nitrile/ Gomma al nitrile idrato
Nota materiali		Senza rame e PTFE

## Dimensioni

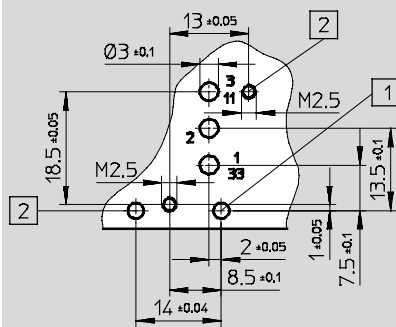
Download dati CAD → [www.festo.it](http://www.festo.it)

Valvola con contatti a lamella



- 1 Azionatore manuale, monostabile
- 2 Contatti a lamella per cavi con connettore KMYZ-3, KMYZ-4

## Configurazione dei fori sulle sottobasi



- 1 Foro per perno di codifica, profondità 1,7<sup>+0,2</sup> mm
- 2 Filettatura di fissaggio, profondità 4,6<sup>+1</sup> mm

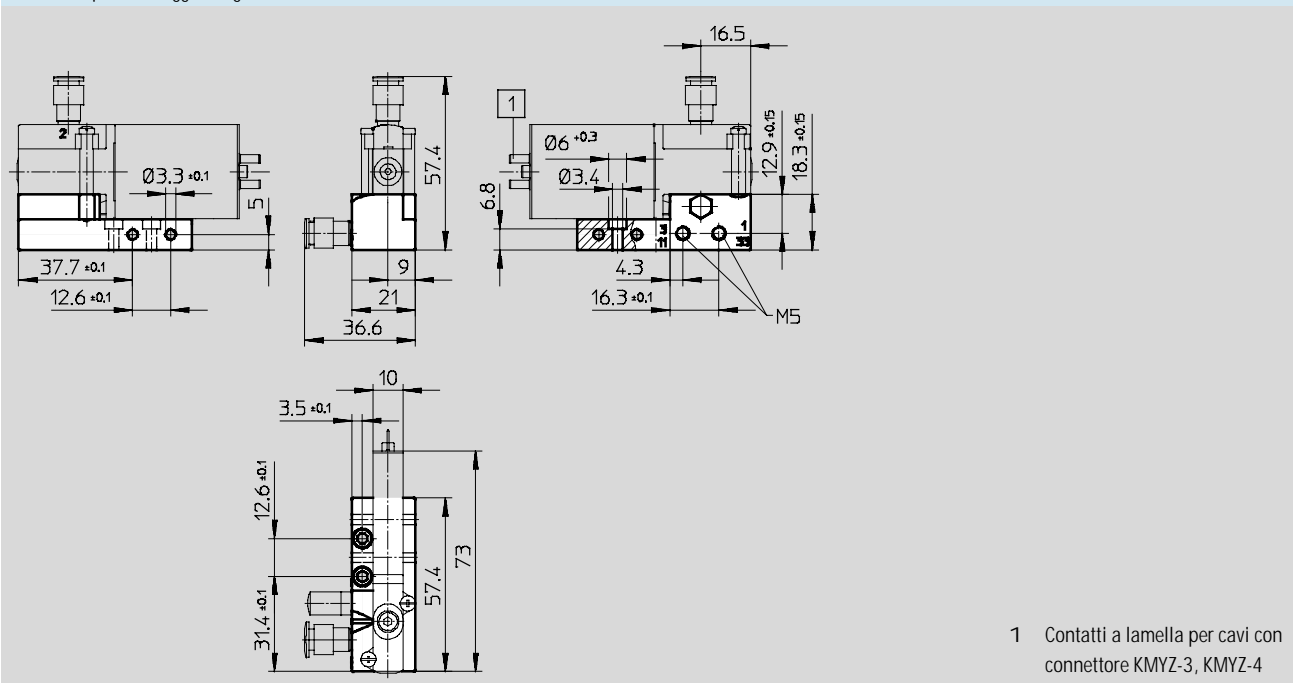
# Elettrovalvole MHP2, valvole a commutazione rapida

Foglio dati – Valvola con sottobase e utilizzi su corpo valvola, valvola 3/2

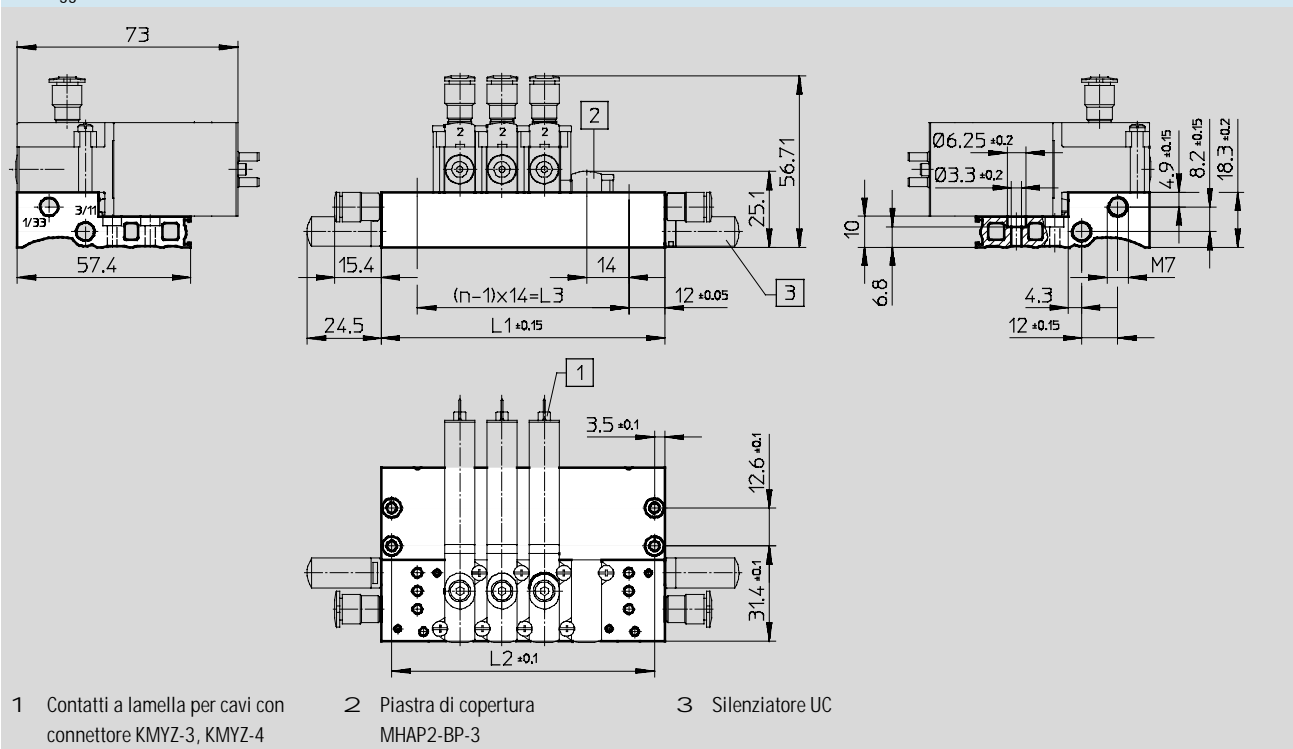
## Dimensioni

Download dati CAD → [www.festo.it](http://www.festo.it)

Sottobase per montaggio singolo



## Montaggio in batteria



Posti valvola n	L1	L2	L3
2	38	31	14
3	52	45	28
4	66	59	42

Posti valvola n	L1	L2	L3
5	80	73	56
6	94	87	70
7	108	101	84

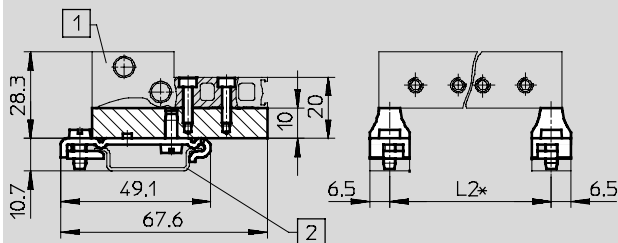
Posti valvola n	L1	L2	L3
8	122	115	98
9	136	129	112
10	150	143	126



# Elettrovalvole MHP2, valvole a commutazione rapida

Foglio dati – Valvola con sottobase e utilizzi su corpo valvola, valvola 3/2

Fissaggio su guida profilata MHAP-BG-NRH-35



- 1 Blocco batteria/Blocco di collegamento
- 2 Guida di montaggio NRH-35-2000
- \* Vedi tabella quote del blocco batteria o blocco di collegamento utilizzato

Posti valvola n	2	3	4	5	6	7	8	9	10
L1	38	52	66	80	94	108	122	136	150
L2	31	45	59	73	87	101	115	129	143
L3	14	28	42	56	70	84	98	112	126

## Dati di ordinazione – Valvole

Connessione elettrica	Tensione d'esercizio	Normalmente chiusa		Normalmente aperta	
		Cod. prod.	Tipo	Cod. prod.	Tipo
<b>Tempo di commutazione 2 ms</b>					
Filettatura M5					
Contatti a lamella	24 V cc	196 123	MHP2-MS1H-3/2G-M5	196 143	MHP2-MS1H-3/2O-M5
<b>Tempo di commutazione 7 ms</b>					
Filettatura M5					
Contatti a lamella	24 V cc	196 122	MHP2-M1H-3/2G-M5	196 142	MHP2-M1H-3/2O-M5

**-H-** Attenzione

Non è possibile combinare valvole Tipo 3/2G e 3/2O sullo stesso blocco di collegamento.

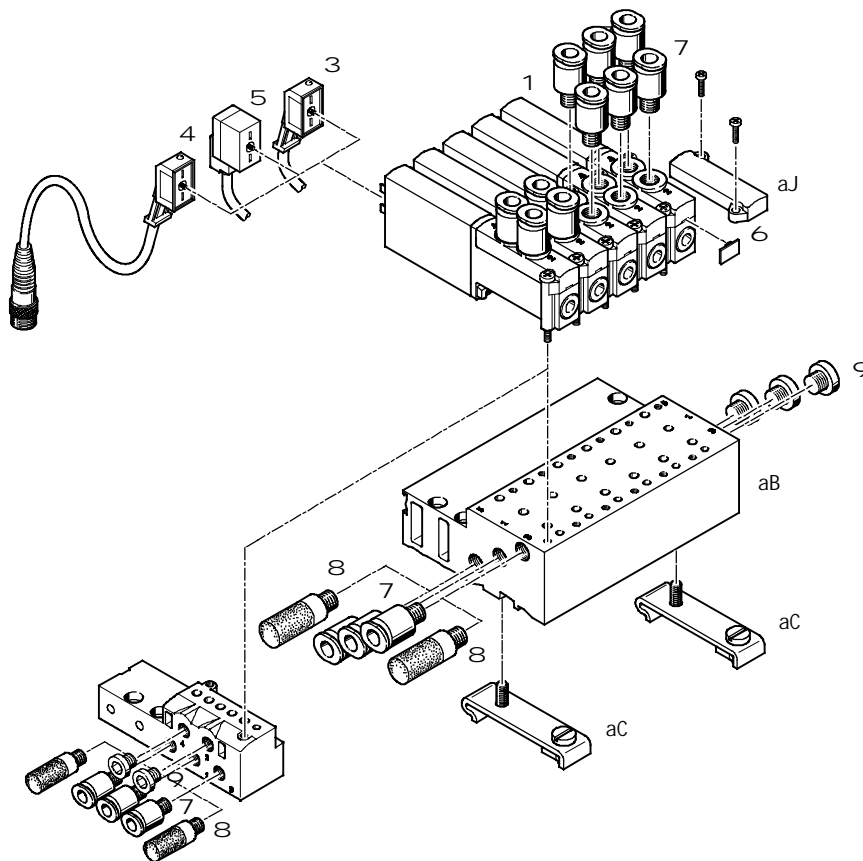
## Dati di ordinazione – Accessori specifici

Denominazione	Cod. prod.	Tipo
Valvole con contatti a lamella		
Sottobase per montaggio singolo	197 438	MHA2-AS-3-M5
Blocco di collegamento per ...	2 valvole	197 442 MHP2-PR2-3
	4 valvole	197 443 MHP2-PR4-3
	6 valvole	197 444 MHP2-PR6-3
	8 valvole	197 445 MHP2-PR8-3
	10 valvole	197 446 MHP2-PR10-3

## Elettrovalvole MHP2, valvole a commutazione rapida

Componenti – Valvola con sottobase e utilizzi su corpo valvola, valvola 5/2

Connessione con contatti a lamella – Connessione con cavo annegato ...-K



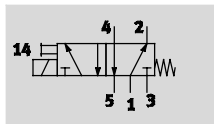
Valvole e accessori		Descrizione	➔ Pagina/Internet
1	Valvola con sottobase e utilizzi su corpo valvola MHP2-...	Con contatti a lamella	27
3	Cavo con connettore KMYZ-3 (IP65)	Con LED e cavo PUR	44
4	Cavo con connettore KMYZ-3 (IP65)	Con LED, cavo PUR e connettore M8	44
5	Cavo con connettore KMYZ-4 (IP40)	Con cavo in PVC	44
6	Targhetta di identificazione MH-BZ-80X	Per la definizione delle valvole	44
7	Raccordi filettati a innesto QS	Per il collegamento di tubi in plastica a tolleranza esterna	www.festo.it
8	Silenziatore UC	Per il montaggio negli attacchi di scarico	www.festo.it
9	Tappo B	Per chiudere gli attacchi non utilizzati	44
aJ	Piastra di copertura MHAP2-BP-5	Per coprire i posti non utilizzati	44
aA	Sottobase singola MHA2-AS-3-M5	Per valvola con sottobase e utilizzi su corpo valvola, la sottobase singola viene utilizzata anche per la valvola con utilizzi su sottobase, l'uscita in questo caso deve essere chiusa con un tappo	31
aB	Blocco di collegamento MHP2-PR...-5	Per valvole con sottobase e utilizzi su corpo valvola	31
aC	Fissaggio su guida profilata CPV10/14-VI-BG-NRH-35	-	44

## Elettrovalvole MHP2, valvole a commutazione rapida

FESTO

Foglio dati – Valvola con sottobase e utilizzi su corpo valvola, valvola 5/2

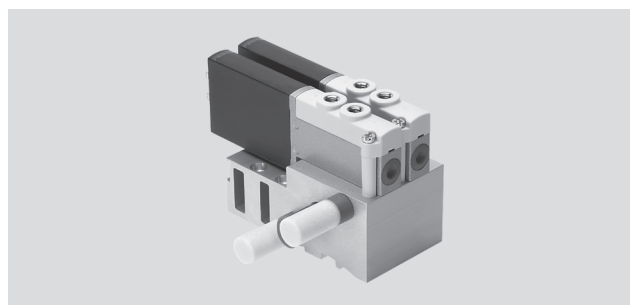
Funzione



-P- Tensione  
24 V cc

-L- Pressione  
-0,9 b... +8 bar

-Q- Intervallo di temperatura  
-5 ... +40°C



Dati tecnici generali		
Funzione valvola		5/2, monostabile
Struttura e composizione		Valvola a otturatore con scarico pressione
Principio di tenuta		Guarnizione a inserto
Tipo di azionamento		Elettrico
Azionamento		Diretto
Direzione di flusso		Reversibile con limitazioni <sup>2)</sup>
Funzione di scarico		Strozzata
Azionatore manuale		Monostabile
Posizione di montaggio		Qualsiasi
Dimensione modulare	[mm]	14
Diametro nominale	[mm]	2
Portata nominale normale	[l/min]	90
Fissaggio		sulla sottobase
Attacco pneumatico		Filettatura M5 Attacco a innesto per tubo diametro esterno 4 mm
Peso	[g]	65

Condizioni d'esercizio e ambientali		
Fluido		Aria compressa filtrata, lubrificata o non lubrificata, capacità filtrante 40 µm Vuoto, capacità filtrante 40 µm
Pressione d'esercizio	[bar]	-0,9 ... +8
Temperatura ambiente	[°C]	-5 ... +40 (100% ED)
Temperatura del fluido	[°C]	-5 ... +40 (100% ED)
Resistenza alla corrosione CRC		2 <sup>1)</sup>
Omologazione		c UL us - Recognized (OL)

1) Classe di resistenza alla corrosione 2 a norme Festo 940 070

Componenti soggetti a media corrosione. Componenti esterni, con funzione prevalentemente decorativa, a contatto diretto con l'atmosfera industriale normale o con fluidi come refrigeranti e lubrificanti.

2) Con funzionamento reversibile può verificarsi un trafileamento verso l'esterno.

## Elettrovalvole MHP2, valvole a commutazione rapida

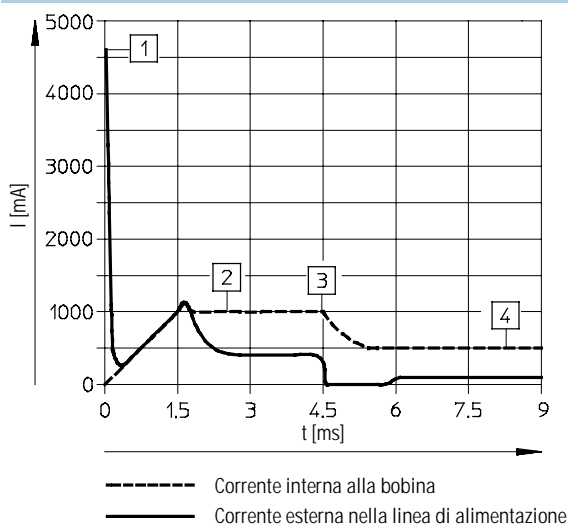
Foglio dati – Valvola con sottobase e utilizzi su corpo valvola, valvole 5/2

Caratteristiche elettriche		
Tensione d'esercizio	[V cc]	24 ±10%
Tipo di attacco		Contatti a lamella
Assorbimento elettrico		
Fase di basso assorbimento	[W]	1,625
Fase di alto assorbimento	[W]	6,5
Grado di protezione a norme EN 60529		
Con cavo con connettore KMYZ-3		IP65
Con cavo con connettore KMYZ-3 e connettore M8		IP65
Con cavo con connettore KMYZ-4		IP40

Tempi e frequenze di commutazione		
Tempo di commutazione azionam.	[ms]	1,9 +10% ... -30%
Tempo di commutazione disazionam.	[ms]	1,7 +10% ... -30%
Frequenza di commutazione max.	[Hz]	300 <sup>1)</sup>
Marchio CE		Conforme alla direttiva europea EMC

1) A partire da 75Hz è necessario limitare la temperatura ambiente.

### Curva di corrente



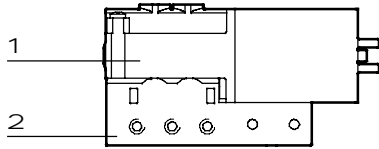
- 1 Carica condensatore
- 2 Corrente regolata bobina 1A
- 3 Riduzione della corrente di mantenimento
- 4 Corrente di mantenimento regolata 0,5 A

# Elettrovalvole MHP2, valvole a commutazione rapida

FESTO

Foglio dati – Valvola con sottobase e utilizzi su corpo valvola, valvole 5/2

## Materiali



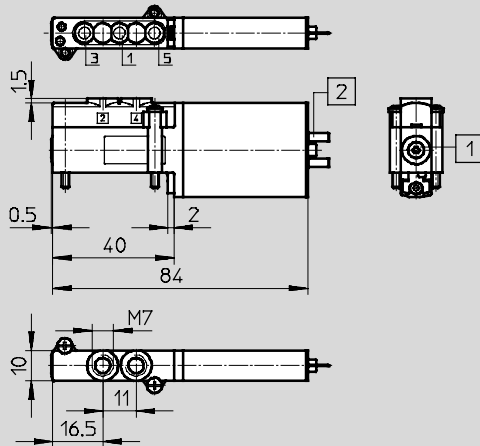
1	Corpo	Zinco pressofuso, rivestito
2	Sottobase	Zinco pressofuso
-	Guarnizioni	Gomma al nitrile/ Gomma al nitrile idrato
-	Viti	Acciaio zincato
	Nota materiali	Senza rame e PTFE

## Dimensioni

Download dati CAD → [www.festo.it](http://www.festo.it)

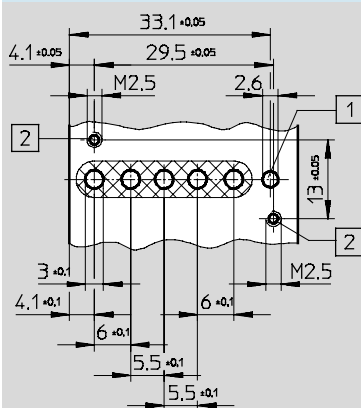
Valvola con contatti a lamella

MHP2...-M5



- 1 Azionatore manuale, monostabile
- 2 Contatti a lamella per cavi con connettore KMYZ-3, KMYZ-4

## Configurazione dei fori sulle sottobasi



- 1 Foro per perno di codifica, profondità 1,7 mm
- 2 Filettatura di fissaggio, profondità 4,6 mm

-H- Attenzione

Le valvole con sottobase e utilizzi su corpo valvola non dispongono degli attacchi 2 e 4.

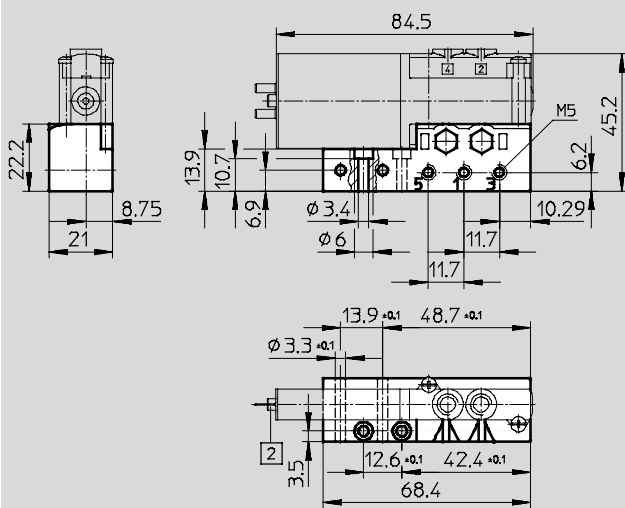
# Elettrovalvole MHP2, valvole a commutazione rapida

Foglio dati – Valvola con sottobase e utilizzi su corpo valvola, valvole 5/2

## Dimensioni

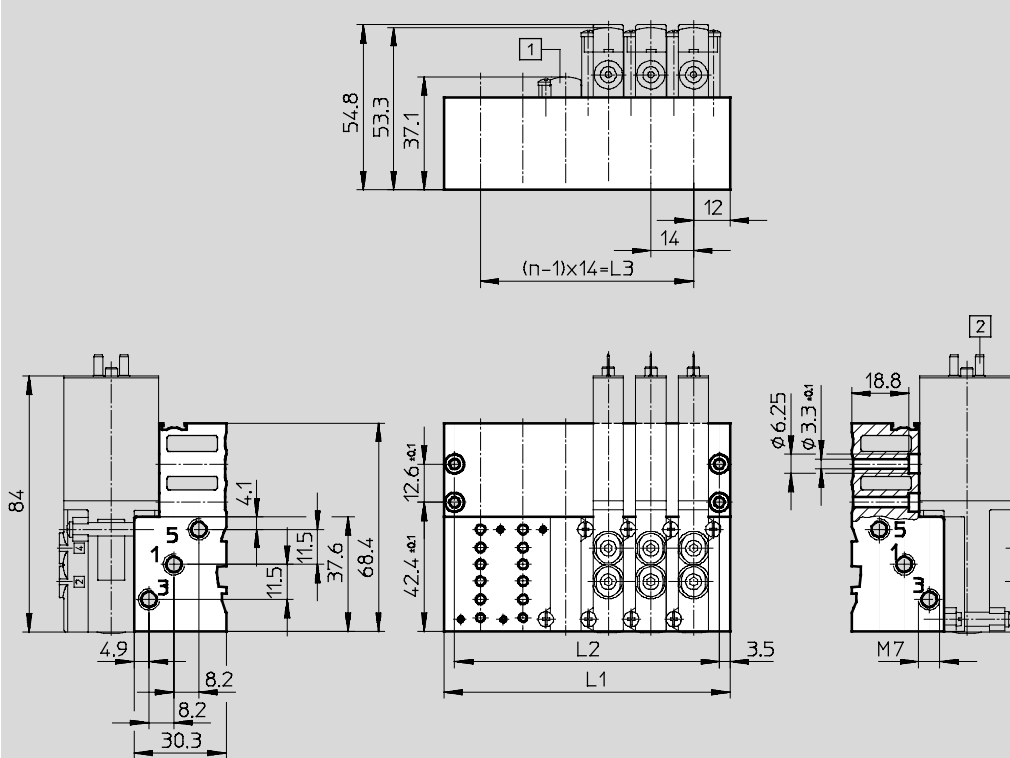
Download dati CAD → [www.festo.it](http://www.festo.it)

Sottobase per montaggio singolo



- 2 Contatti a lamella per cavi con connettore KMYZ-3, KMYZ-4
- 3 Cavo 2,5 m

## Montaggio in batteria



1 Piastra di copertura MHAP2-BP-5

2 Contatti a lamella per cavi con connettore KMYZ-3, KMYZ-4

Posti valvola n	L1	L2	L3
2	38	31	14
3	52	45	18
4	66	59	42

Posti valvola n	L1	L2	L3
5	80	73	56
6	94	87	70
7	108	101	84

Posti valvola n	L1	L2	L3
8	122	115	98
9	136	129	112
10	150	143	126

**Elettrovalvole MHP2, valvole a commutazione rapida**

Foglio dati – Valvola con sottobase e utilizzi su corpo valvola, valvola 5/2

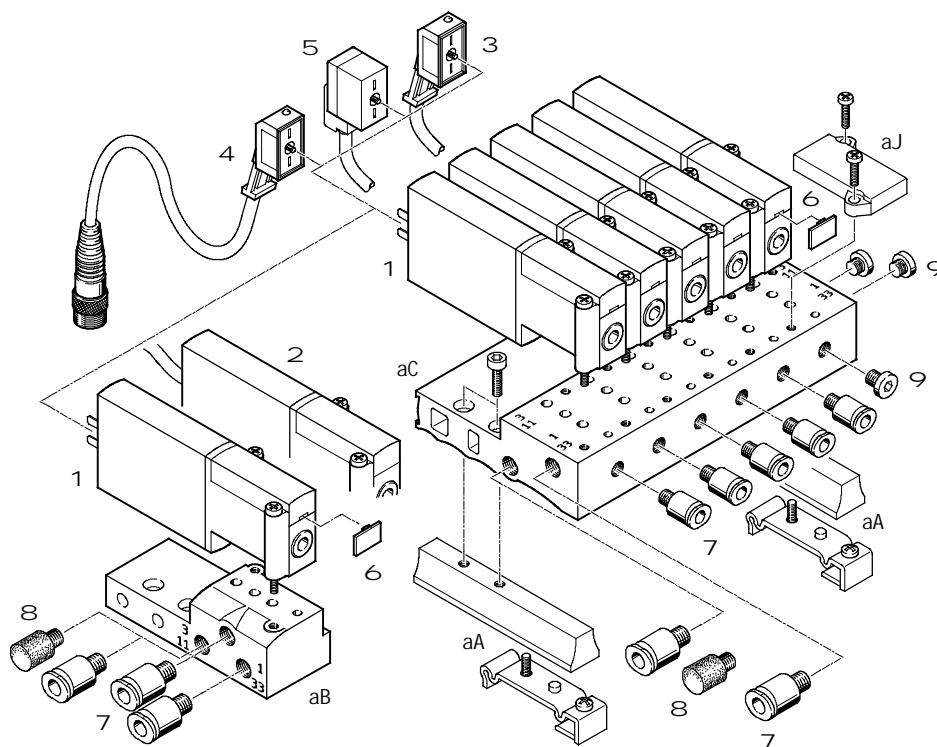
Dati di ordinazione – Valvole			
Connessione elettrica	Tensione d'esercizio	Cod. prod.	Tipo
Filettatura M5			
Contatti a lamella	24 V cc	525 105	MHP2-MS1H-5/2-M5

Dati di ordinazione – Accessori specifici			
Denominazione		Cod. prod.	Tipo
Valvole con contatti a lamella			
Sottobase per montaggio singolo		525 120	MHA2-AS-5-M5
Blocco di collegamento per ...	2 valvole	525 122	MHP2-PR2-5
	4 valvole	525 123	MHP2-PR4-5
	6 valvole	525 124	MHP2-PR6-5
	8 valvole	525 125	MHP2-PR8-5
	10 valvole	525 126	MHP2-PR10-5

# Elettrovalvole MHA2, valvole a commutazione rapida

Componenti – Valvola con utilizzi su sottobase, valvola 3/2

Connessione con contatti a lamella – Connessione con cavo annegato ...-K



Valvole e accessori		Descrizione	→ Pagina/Internet
1	Valvola con utilizzi su sottobase MHA2-...	Con contatti a lamella	33
2	Valvola con utilizzi su sottobase MHA2-...-K	Con cavo annegato	33
3	Connettore KMYZ-3 (IP 65)	Con LED e cavo PUR	44
4	Connettore KMYZ-3 (IP 65)	Con LED, cavo PUR e connettore M8	44
5	Connettore KMYZ-4 (IP 40)	Con cavo in PVC	44
6	Targhetta di identificazione MH-BZ-80X	Per la definizione delle valvole	44
7	Raccordi filettati a innesto QS	Per il collegamento di tubi in plastica a tolleranza esterna	www.festo.it
8	Silenziatore UC	Per il montaggio negli attacchi di scarico	www.festo.it
9	Tappo B	Per chiudere gli attacchi non utilizzati	44
aJ	Piastra di copertura MHAP2-BP-3	Per coprire i posti non utilizzati	44
aA	Fissaggio su guida profilata MHAP2-BG-NRH-35	-	44
aB	Sottobase singola MHA2-AS-3-M5	Per valvola con utilizzi su sottobase	36
aC	Blocco batteria MHA2-PR...-3-M5	Per valvola con utilizzi su sottobase	36

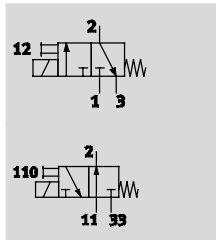


# Elettrovalvole MHA2, valvole a commutazione rapida

FESTO

Foglio dati – Valvola con utilizzi su sottobase, valvola 3/2

Funzione



-P- Tensione  
24 V cc

-L- Pressione  
-0,9...+8 bar

-Q- Intervallo di temperatura  
-5...+40°C



Dati tecnici generali		
Funzione valvola		3/2, monostabile <sup>1)</sup>
Struttura e composizione		Valvola a otturatore con scarico pressione
Principio di tenuta		Guarnizione a inserto
Tipo di azionamento		Elettrico
Azionamento		Diretto
Direzione di flusso		Reversibile con limitazioni <sup>2)</sup>
Funzione di scarico		Strozzata
Azionatore manuale		Monostabile
Posizione di montaggio		Qualsiasi
Dimensione modulare	[mm]	14
Diametro nominale	[mm]	2
Portata nominale normale	[l/min]	100
Fissaggio		Sulla sottobase
Attacco pneumatico		Filettatura M5 oppure M7
Peso	[g]	50

1) Utilizzabile come valvola 2/2 chiudendo l'attacco 3 oppure 33

2) Nell'intervallo di pressione da -0,5 bar a +0,5 bar può verificarsi un modesto trafilamento.

Condizioni d'esercizio e ambientali		
Fluido		Aria compressa filtrata, lubrificata o non lubrificata, capacità filtrante 40µm Vuoto, capacità filtrante 40µm
Pressione d'esercizio	[bar]	-0,9 ... +8
Pressione d'esercizio reversibile	[bar]	-0,9 ... 0
Temperatura ambiente	[°C]	-5 ... +40 (100% ED)
Temperatura del fluido	[°C]	-5 ... +40 (100% ED)
Resistenza alla corrosione CRC		2 <sup>1)</sup>
Omologazione		c UL us - Recognized (OL)

1) Classe di resistenza alla corrosione 2 a norme Festo 940 070

Componenti soggetti a media corrosione. Componenti esterni, con funzione prevalentemente decorativa, a contatto diretto con l'atmosfera industriale normale o con fluidi come refrigeranti e lubrificanti.

# Elettrovalvole MHA2, valvole a commutazione rapida

FESTO

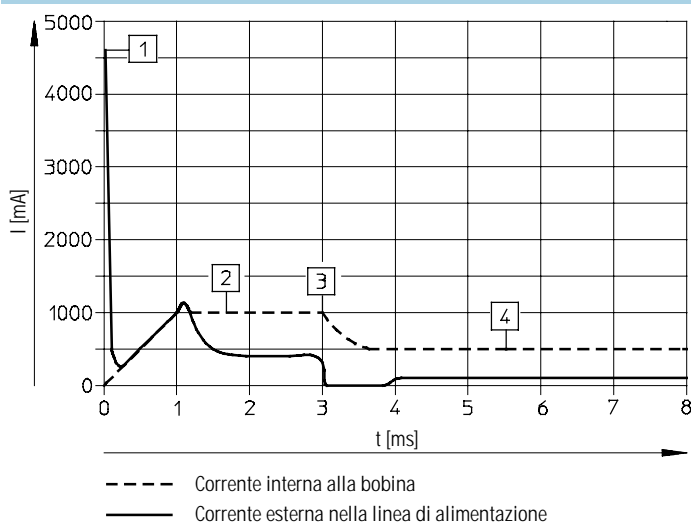
Foglio dati – Valvola con utilizzi su sottobase, valvola 3/2

Caratteristiche elettriche		
Tensione d'esercizio	[V cc]	24 ±10%
Tipo di attacco		Contatti a lamella oppure cavo annegato
Assorbimento elettrico		
Con elettronica a commutazione rapida	[W]	5 per ca. 3 ms (corrente di spunto 1 A), poi 1,25
Senza elettronica a commutazione rapida	[W]	2,88
Grado di protezione a norme EN 60529		
Con cavo annegato		IP65
Con cavo con connettore KMH		IP40
Con cavo con connettore KMYZ-3		IP65
Con cavo con connettore KMYZ-3 e connettore M8		IP65
Con cavo con connettore KMYZ-4		IP40
Con zoccolino a innesto MHAP-PI		IP40
Con connettore Sub-D		IP40

Tempi e frequenze di commutazione		
Con elettronica a commutazione rapida		
Tempo di commutazione azionam./disazionam.	[ms]	1,7/2 +10% ... -30%
Frequenza di commutazione max.	[Hz]	330 <sup>1)</sup>
Marchio CE		Conforme alla direttiva europea EMC
Senza elettronica a commutazione rapida		
Tempo di commutazione azionam./disazionam.	[ms]	7/3,5
Frequenza di commutazione max.	[Hz]	130

1) A partire da 100Hz è necessario limitare la temperatura ambiente.

## Curva di corrente per valvole con elettronica a commutazione rapida



- 1 Carica condensatore
- 2 Corrente regolata bobina 1 A
- 3 Riduzione della corrente di mantenimento
- 4 Corrente di mantenimento regolata 0,5 A

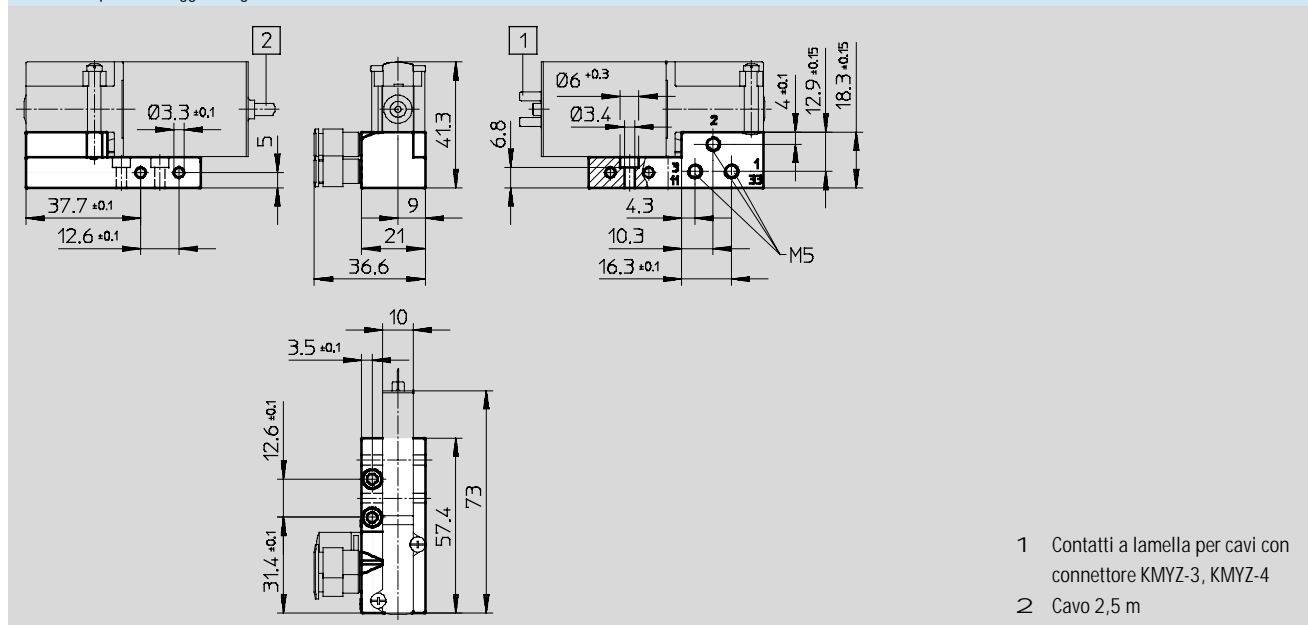


# Elettrovalvole MHA2, valvole a commutazione rapida

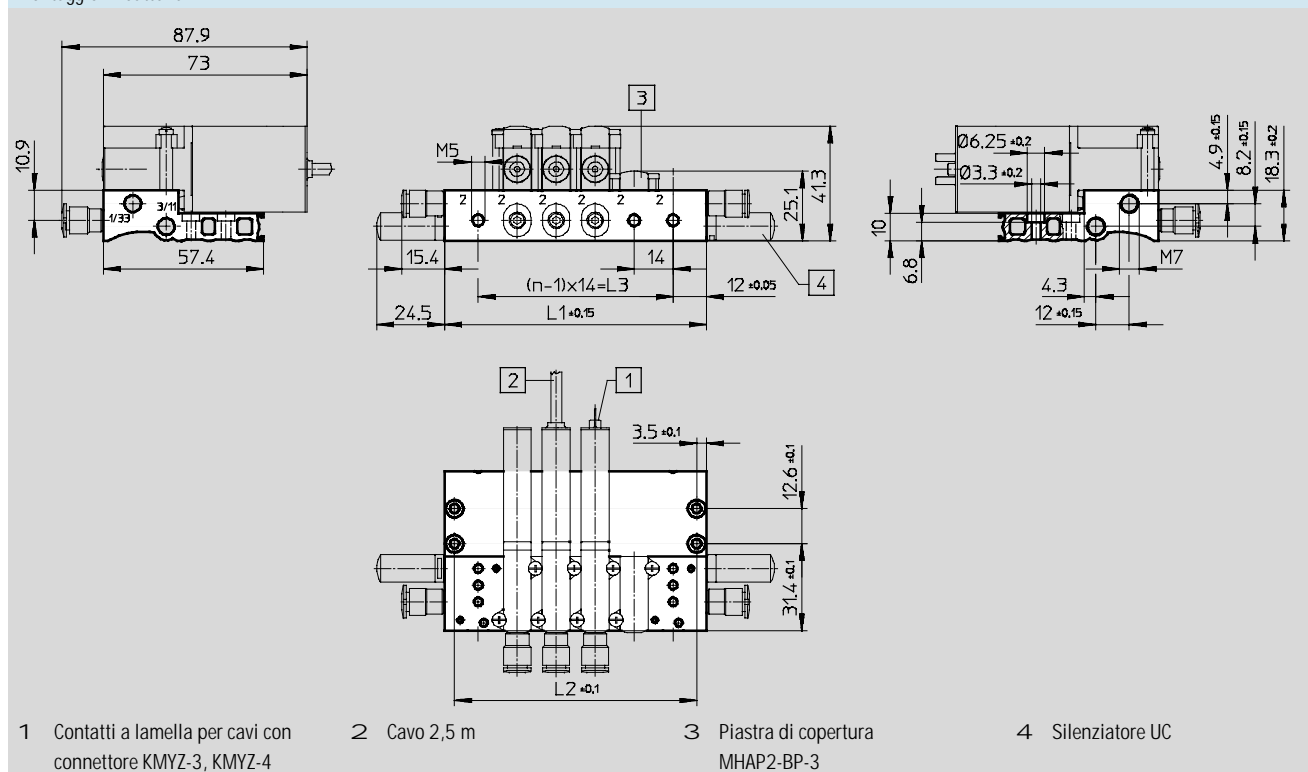
Foglio dati – Valvola con utilizzi su sottobase, valvola 3/2

Dimensioni Download dati CAD → [www.festo.it](http://www.festo.it)

Sottobase per montaggio singolo



Montaggio in batteria



Posti valvola n	L1	L2	L3
2	38	31	14
3	52	45	18
4	66	59	42

Posti valvola n	L1	L2	L3
5	80	73	56
6	94	87	70
7	108	101	84

Posti valvola n	L1	L2	L3
8	122	115	98
9	136	129	112
10	150	143	126

# Elettrovalvole MHA2, valvole a commutazione rapida

FESTO

Foglio dati – Valvola con utilizzi su sottobase , valvola 3/2

Dati di ordinazione – Valvole					
Connessione elettrica	Tensione d'esercizio	Normalmente chiusa		Normalmente aperta	
		Cod. prod.	Tipo	Cod. prod.	Tipo
<b>Tempo di commutazione 2 ms</b>					
Contatti a lamella	24 V cc	196 119	MHA2-MS1H-3/2G-2	196 139	MHA2-MS1H-3/2O-2
Cavo	24 V cc	196 121	MHA2-MS1H-3/2G-2-K	196 141	MHA2-MS1H-3/2O-2-K
<b>Tempo di commutazione 7 ms</b>					
Contatti a lamella	24 V cc	196 118	MHA2-M1H-3/2G-2	196 138	MHA2-M1H-3/2O-2
Cavo	24 V cc	196 120	MHA2-M1H-3/2G-2-K	196 140	MHA2-M1H-3/2O-2-K

**-H-** Attenzione

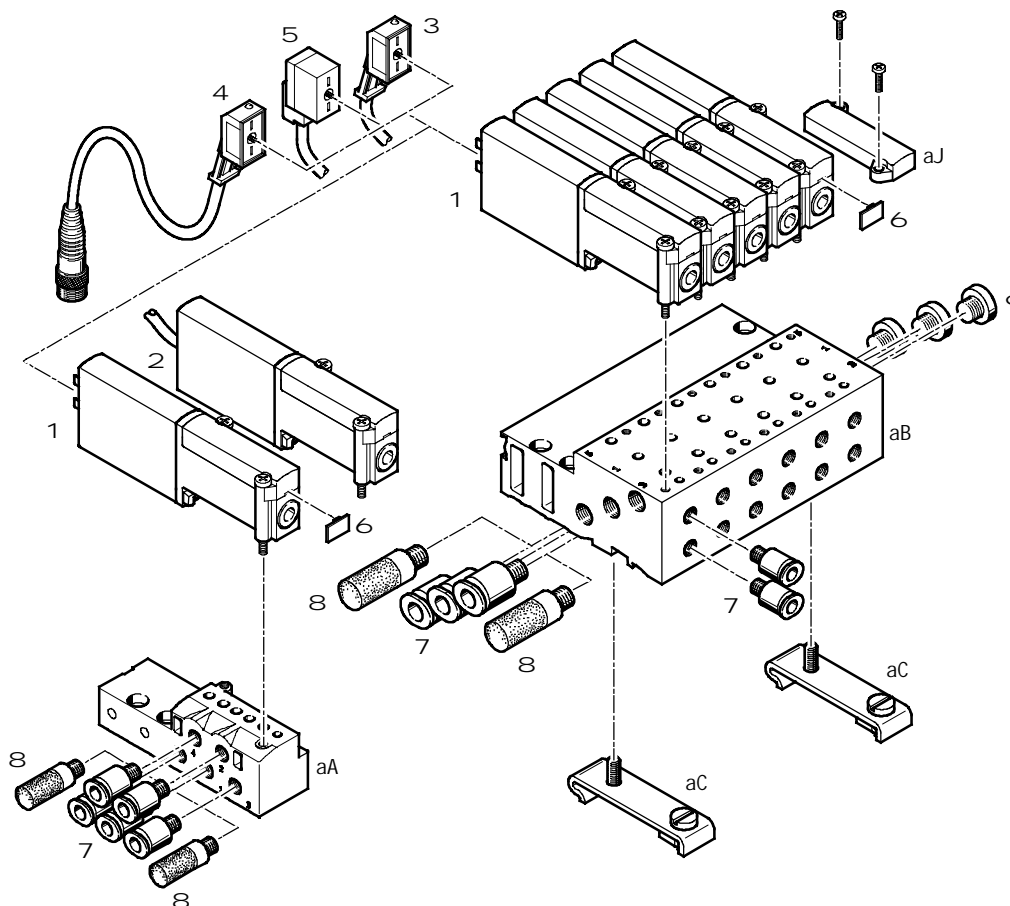
Non è possibile combinare valvole  
Tipo 3/2G e 3/2O sullo stesso  
blocco di collegamento.

Dati di ordinazione – Accessori specifici			
Denominazione		Cod. prod.	Tipo
Valvole con contatti a lamella oppure cavo			
Sottobase per montaggio singolo		197 438	MHA2-AS-3-M5
Blocco batteria per...	2 valvole	197 447	MHA2-PR2-3-M5
	4 valvole	197 448	MHA2-PR4-3-M5
	6 valvole	197 449	MHA2-PR6-3-M5
	8 valvole	197 450	MHA2-PR8-3-M5
	10 valvole	197 451	MHA2-PR10-3-M5

## Elettrovalvole MHA2, valvole a commutazione rapida

Componenti – Valvola con utilizzi su sottobase, valvola 5/2

Connessione con contatti a lamella – Connessione con cavo annegato ...-K



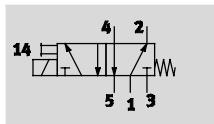
Valvole e accessori		
	Descrizione	→ Pagina/Internet
1	Valvola con utilizzi su sottobase MHA2...	Con contatti a lamella 39
2	Valvola con utilizzi su sottobase MHA2...-K	Con cavo annegato 39
3	Connettore KMYZ-3 (IP 65)	Con LED e cavo PUR 44
4	Connettore KMYZ-3 (IP 65)	Con LED, cavo PUR e connettore M8 44
5	Connettore KMYZ-4 (IP 40)	Con cavo in PVC 44
6	Targhetta di identificazione MH-BZ-80X	Per la definizione delle valvole 44
7	Raccordi filettati a innesto QS	Per il collegamento di tubi in plastica a tolleranza esterna www.festo.it
8	Silenziatore UC	Per il montaggio negli attacchi di scarico www.festo.it
9	Tappo B	Per chiudere gli attacchi non utilizzati 44
aJ	Piastra di copertura MHAP2-BP-5	Per coprire i posti non utilizzati 44
aA	Sottobase singola MHA2-AS-5-M5	Per valvola con utilizzi su sottobase 43
aB	Blocco batteria MHA2-PR...-5-M5	Per valvola con utilizzi su sottobase 43
aC	Fissaggio su guida profilata CPV10/14-VI-BG-NRH-35	- 44

## Elettrovalvole MHA2, valvole a commutazione rapida

FESTO

Foglio dati – Valvola con utilizzzi su sottobase , valvola 5/2

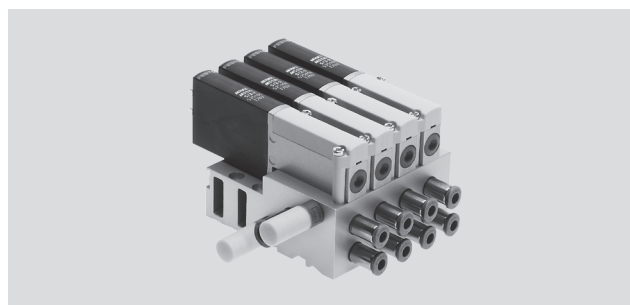
Funzione



-P- Tensione  
24 V cc

-L- Pressione  
-0,9...+8 bar

-Q- Intervallo di temperatura  
-5...+40°C



Dati tecnici generali	
Funzione valvola	5/2, monostabile
Struttura e composizione	Valvola a otturatore con scarico pressione
Principio di tenuta	Guarnizione a inserto
Tipo di azionamento	Elettrico
Azionamento	Diretto
Direzione di flusso	Reversibile con limitazioni <sup>2)</sup>
Funzione di scarico	Strozzata
Azionatore manuale	Monostabile
Posizione di montaggio	Qualsiasi
Dimensione modulare [mm]	14
Diametro nominale [mm]	2
Portata nominale normale [l/min]	90
Fissaggio	Sulla sottobase
Max. coppia di serraggio fissaggio valvola [Nm]	0,4
Attacco pneumatico	Sottobase
Peso [g]	65

Condizioni d'esercizio e ambientali	
Fluido	Aria compressa filtrata, lubrificata o non lubrificata, capacità filtrante 40µm Vuoto, capacità filtrante 40µm
Pressione d'esercizio [bar]	-0,9 ... +8
Temperatura ambiente [°C]	-5 ... +40 (100% ED)
Temperatura del fluido [°C]	-5 ... +40 (100% ED)
Resistenza alla corrosione CRC	2 <sup>1)</sup>
Omologazione	c UL us - Recognized (OL)

- 1) Classe di resistenza alla corrosione 2 a norme Festo 940 070  
Componenti soggetti a media corrosione. Componenti esterni, con funzione prevalentemente decorativa, a contatto diretto con l'atmosfera industriale normale o con fluidi come refrigeranti e lubrificanti.
- 2) Nell'intervallo di pressione da -0,5 bar a +0,5 bar può verificarsi un modesto trafilamento.

## Elettrovalvole MHA2, valvole a commutazione rapida

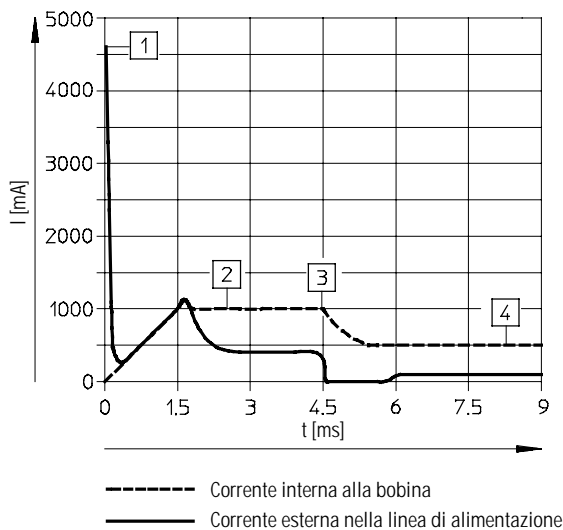
Foglio dati – Valvola con utilizzi su sottobase, valvola 5/2

Caratteristiche elettriche		
Tensione d'esercizio	[V cc]	24 ±10%
Tipo di attacco		Contatti a lamella oppure cavo annegato
Assorbimento elettrico		
Fase di basso assorbimento	[W]	1,625
Fase di alto assorbimento	[W]	6,5
Grado di protezione a norme EN 60529		
Con cavo annegato		IP65
Con cavo con connettore KMYZ-3		IP65
Con cavo con connettore KMYZ-3 e connettore M8		IP65
Con cavo con connettore KMYZ-4		IP40

Tempi e frequenze di commutazione		
Tempo di commutazione azionam.	[ms]	1,9 +10% ... -30%
Tempo di commutazione disazionam.	[ms]	1,7 +10% ... -30%
Frequenza di commutazione max.	[Hz]	300 <sup>1)</sup>
Marchio CE		Conforme alla direttiva europea EMC

1) A partire da 125 Hz è necessario limitare la temperatura ambiente.

### Curva di corrente



- 1 Carica condensatore
- 2 Corrente regolata bobina 1A
- 3 Riduzione della corrente di mantenimento
- 4 Corrente di mantenimento regolata 0,5 A

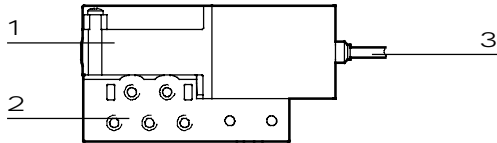


# Elettrovalvole MHA2, valvole a commutazione rapida

FESTO

Foglio dati – Valvola con utilizzi su sottobase, valvola 5/2

## Materiali

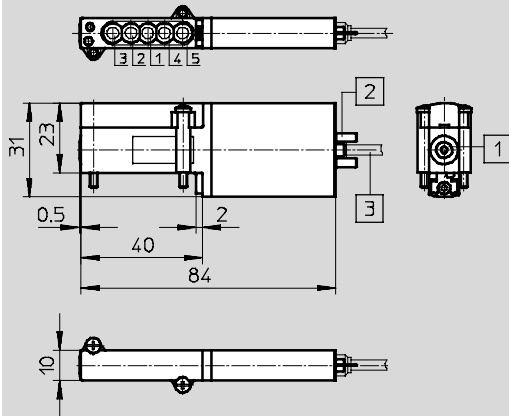


1	Corpo	Zinco pressofuso
2	Sottobase	Zinco pressofuso
3	Rivestimento del cavo	Poliuretano
-	Guarnizioni	Gomma al nitrile/ Gomma al nitrile idrato
	Nota materiali	Senza rame e PTFE

## Dimensioni

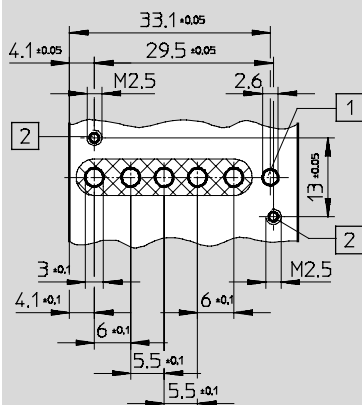
Download dati CAD → [www.festo.it](http://www.festo.it)

Valvola con contatti a lamella oppure cavo annegato ... -K



- 1 Azionatore manuale, monostabile
- 2 Contatti a lamella per cavi con connettore KMYZ-3, KMYZ-4
- 3 Cavo 2,5 m

## Configurazione dei fori sulle sottobasi



- 1 Foro per perno di codifica, profondità 1,7 mm
- 2 Filettatura di fissaggio, profondità 4,6 mm

-H- Attenzione

Le valvole con sottobase e utilizzi su corpo valvola non dispongono degli attacchi 2 e 4.

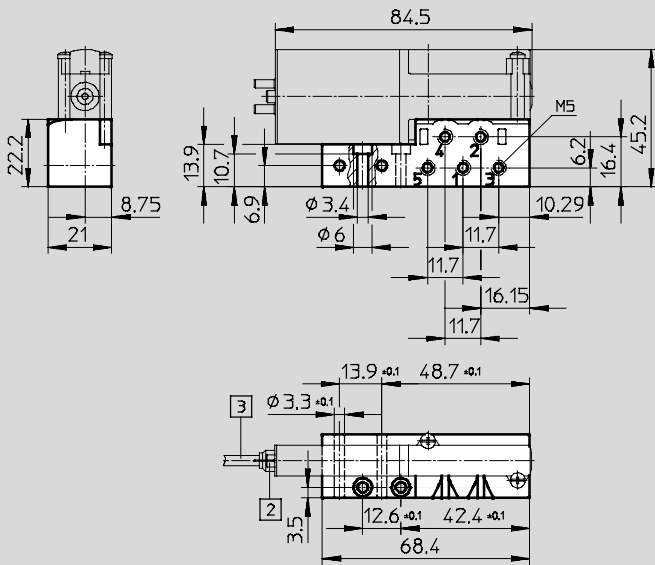
# Elettrovalvole MHA2, valvole a commutazione rapida

Foglio dati – Valvola con utilizzi su sottobase, valvola 5/2

## Dimensioni

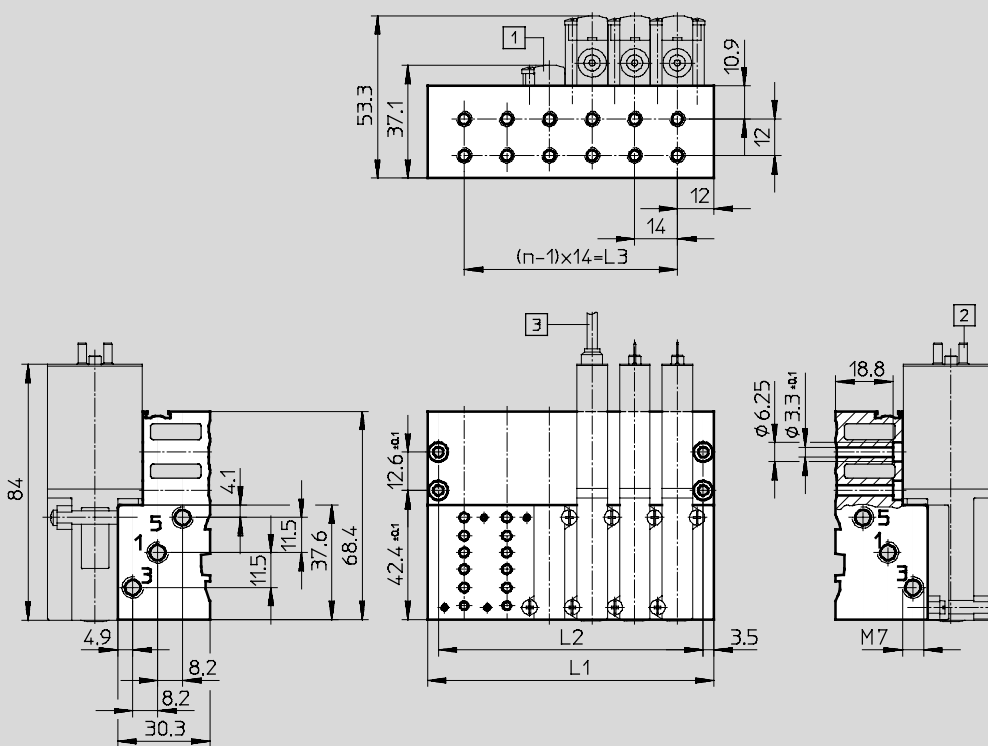
Download dati CAD → [www.festo.it](http://www.festo.it)

Sottobase per montaggio singolo



- 2 Contatti a lamella per cavi con connettore KMYZ-3, KMYZ-4
- 3 Cavo 2,5 m

## Montaggio in batteria



- 1 Piastra di copertura MHAP2-BP-5
- 2 Contatti a lamella per cavi con connettore KMYZ-3, KMYZ-4
- 3 Cavo 2,5 m

Posti valvola n	L1	L2	L3
2	38	31	14
3	52	45	18
4	66	59	42

Posti valvola n	L1	L2	L3
5	80	73	56
6	94	87	70
7	108	101	84

Posti valvola n	L1	L2	L3
8	122	115	98
9	136	129	112
10	150	143	126

## Elettrovalvole MHA2, valvole a commutazione rapida

Foglio dati – Valvola con utilizzi su sottobase , valvola 5/2

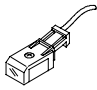
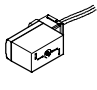
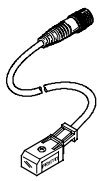
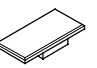
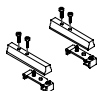
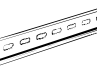
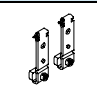
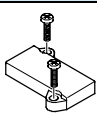
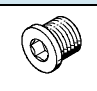
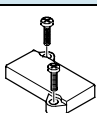


Dati di ordinazione – Valvole			
Connessione elettrica	Tensione d'esercizio	Normalmente chiusa	
		Cod. prod.	Tipo
Contatti a lamella	24 V cc	525101	MHA2-MS1H-5/2-2
Cavo	24 V cc	525103	MHA2-MS1H-5/2-2-K

Dati di ordinazione – Accessori specifici			
Denominazione		Cod. prod.	Tipo
Sottobase per montaggio singolo		525 120	MHA2-AS-5-M5
Blocco batteria per ...	2 valvole	525 127	MHA2-PR2-5-M5
	4 valvole	525 128	MHA2-PR4-5-M5
	6 valvole	525 129	MHA2-PR6-5-M5
	8 valvole	525 130	MHA2-PR8-5-M5
	10 valvole	525 131	MHA2-PR10-5-M5

# Elettrovalvole MH2, valvole a commutazione rapida

Accessori

**FESTO**

Dati di ordinazione				Dati di ordinazione			
		Cod. prod.	Tipo			Cod. prod.	Tipo
<b>Connettori con cavo (IP65) con LED e cavo PUR</b>				<b>Connettori con cavo (IP40) con cavo PVC</b>			
	2,5 m	193 693	KMYZ-3-24DC-2,5-LED-PUR-B		0,5 m	193 690	KMYZ-4-24DC-0,5-B
	5 m	193 695	KMYZ-3-24DC-5-LED-PUR-B		2,5 m	193 691	KMYZ-4-24DC-2,5-B
	10 m	196 066	KMYZ-3-24DC-10-LED-PUR-B				
<b>Connettori con cavo (IP65) con LED, cavo PUR e connettore M8</b>				<b>Targhetta di identificazione</b>			
	0,5 m	525 654	KMYZ-3-24-M8-0,5-LED-PUR			197 289	MH-BZ-80X <sup>1)</sup>
	2,5 m	525 655	KMYZ-3-24-M8-2,5-LED-PUR				
<b>Fissaggio su guida profilata (valvole 3/2)</b>				<b>Guida profilata</b>			
		525 053	MHAP2-BG-NRH-35		2 m	35 430	NRH-35-2000
<b>Fissaggio su guida profilata (valvole 5/2)</b>				<b>Piastra di copertura (valvole 3/2)</b>			
		162 556	CPV10/14-VI-BG-NRH-35		Attacco connettore	197 470	MHAP-BP-3
					Zoccolino a innesto	197 471	MHAP-BP-3-PI
<b>Tappo B</b>				<b>Piastra di copertura (valvole 5/2)</b>			
	M5	3 843	B-M5 <sup>2)</sup>			525 132	MHAP-BP-5
	M7	174 309	B-M7 <sup>2)</sup>				
<b>Silenziatore UC</b>				<b>Raccordi filettati a innesto OS</b>			
	→ Internet: <a href="http://www.festo.it">www.festo.it</a>				→ Internet: <a href="http://www.festo.it">www.festo.it</a>		

1) Fornitura 80 pz

2) Fornitura 10 pz

# Elettrovalvole MH3, valvole a commutazione rapida

FESTO

Composizione del codice - Valvole

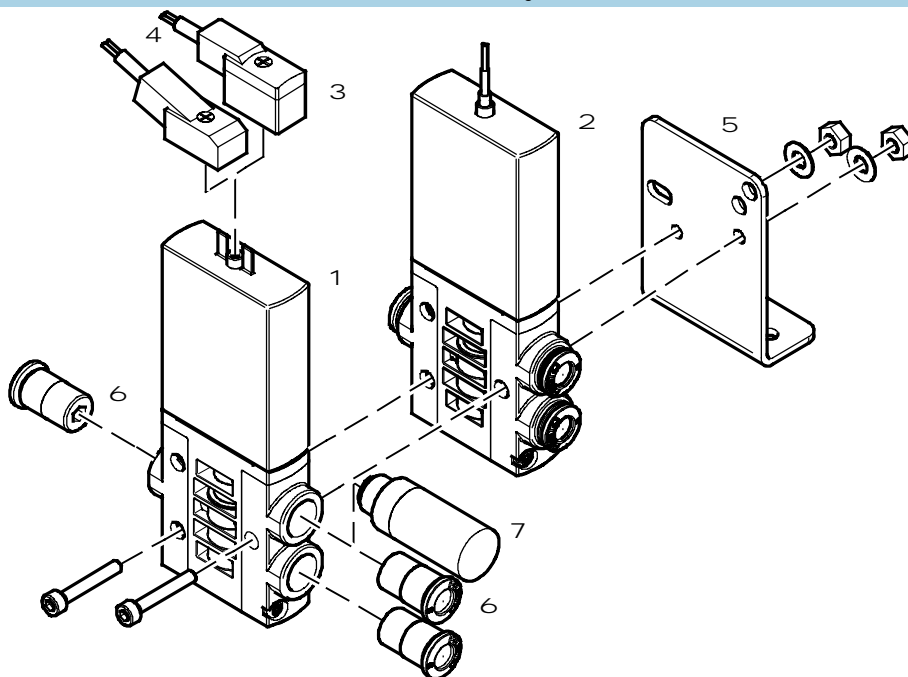
		MH	P	3	-	M	S	1	H	-	3/2	-	0	-	QS6	-	K
<b>Tipo</b>																	
MH	Valvole a commutazione rapida																
<b>Forma</b>																	
E	Valvola singola																
P	Valvola con sottobase e utilizzi su corpo valvola																
A	Valvola con utilizzi su sottobase																
<b>Dimensioni</b>																	
3	Portata 200 l/min																
<b>Tipo di azionamento</b>																	
M	Elettrico																
<b>Tempo di commutazione</b>																	
-	8 ms																
S	3 ms																
<b>Tensione d'esercizio</b>																	
1	24 V cc																
<b>Azionatore manuale</b>																	
H	Monostabile																
<b>Funzione valvola</b>																	
3/2	Valvola 3/2																
<b>Posizione di riposo</b>																	
G	Chiusa																
O	Aperta																
<b>Attacco pneumatico</b>																	
3	Diametro nominale 3 mm																
x	Filettatura Gx																
QS6	Attacco a innesto per tubo diametro esterno 6 mm																
<b>Connessione elettrica</b>																	
-	Contatti a lamella per connettore KMYZ- ...																
K	Cavo annegato, lunghezza 2,5 m																

# Elettrovalvole MHE3, valvole a commutazione rapida

Componenti – Valvola singola

FESTO

## Connessione con contatti a lamella – Connessione con cavo annegato



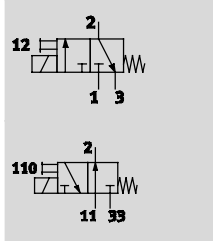
Valvole e accessori		Descrizione	→ Pagina/Internet
1	Valvola singola MHE3-...	Con contatti a lamella	47
2	Valvola singola MHE3-...-K	Con cavo	47
3	Connettore con cavo KMYZ-4 (IP 40)	Con cavo in PVC	64
4	Connettore con cavo KMYZ-3 (IP 65)	Con LED, cavo PUR con connettore M8 oppure estremità aperta	64
5	Squadretta di fissaggio MHE2-BG-L	-	50
6	Raccordi filettati a innesto QS	Per il collegamento di tubi in plastica a tolleranza esterna	www.festo.it
7	Silenziatori UC	Per il montaggio negli attacchi di scarico	www.festo.it

# Elettrovalvole MHE3, valvole a commutazione rapida

FESTO

Foglio dati – Valvola singola

Funzione



-P- Tensione  
24 V cc

-L- Pressione  
-0,9...+8 bar

-Q- Intervallo di temperatura  
-5 ... +60°C



Dati tecnici generali		
Funzione valvola		3/2, monostabile <sup>1)</sup>
Struttura e composizione		Valvola a otturatore con scarico pressione
Principio di tenuta		Guarnizione a inserto
Tipo di azionamento		Elettrico
Azionamento		Diretto
Direzione di flusso		Reversibile con limitazioni <sup>2)</sup>
Funzione di scarico		Strozzata
Azionatore manuale		Monostabile
Posizione di montaggio		Qualsiasi
Dimensione modulare	[mm]	19 (distanza minima 5mm)
Diametro nominale	[mm]	3
Portata nominale normale	[l/min]	200
Fissaggio		Con foro passante
Attacco pneumatico		Filettatura G× Attacco a innesto per tubo diametro esterno 6 mm
Peso	[g]	120

1) Utilizzabile come valvola 2/2 chiudendo l'attacco 3 oppure 33

2) Nell'intervallo di pressione da -0,5 bar a +0,5 bar può verificarsi un modesto trafilamento.

Condizioni d'esercizio e ambientali		
Fluido		Aria compressa filtrata, lubrificata o non lubrificata, capacità filtrante 40 m Vuoto, capacità filtrante 40 m
Pressione d'esercizio	[bar]	-0,9 ... +8
Pressione d'esercizio reversibile	[bar]	-0,9 ... 0
Temperatura ambiente	[°C]	-5 ... +60
Temperatura del fluido	[°C]	-5 ... +60
Resistenza alla corrosione CRC		2 <sup>1)</sup>
Omologazione		c UL us - Recognized (OL)

1) Classe di resistenza alla corrosione 2 a norme Festo 940 070

Componenti soggetti a media corrosione. Componenti esterni, con funzione prevalentemente decorativa, a contatto diretto con l'atmosfera industriale normale o con fluidi come refrigeranti e lubrificanti.

# Elettrovalvole MHE3, valvole a commutazione rapida

FESTO

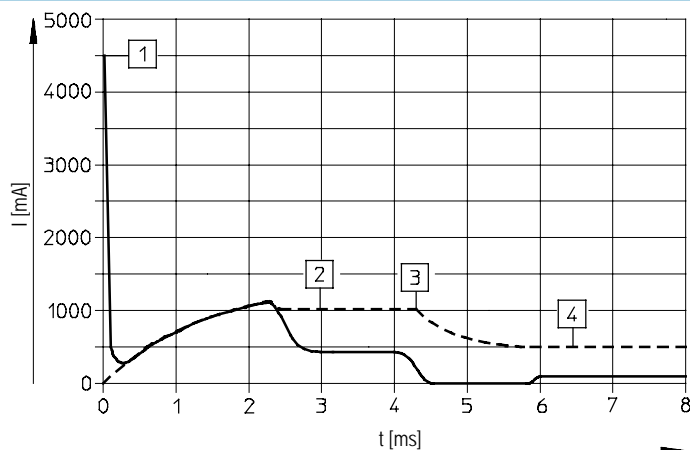
Foglio dati – Valvola singola

Caratteristiche elettriche		
Tensione d'esercizio	[V cc]	24 ±10%
Tipo di attacco		Contatti a lamella oppure cavo annegato
Assorbimento elettrico		
Con elettronica a commutazione rapida	[W]	Corrente di spunto: 6,5 per ca. 4,5 ms (corrente di spunto 1 A) Corrente di regime: 1,6
Senza elettronica a commutazione rapida	[W]	3,7
Grado di protezione a norme EN 60529		
Con cavo annegato		IP65
Con cavo con connettore KMYZ-3		IP65
Con cavo con connettore KMYZ-3 e connettore M8		IP65
Con cavo con connettore KMYZ-4		IP40

Tempi e frequenze di commutazione		
Con elettronica a commutazione rapida		
Tempo di commutazione azionam./disazionam.	[ms]	2,3/3 +10% ... -30%
Frequenza di commutazione max.	[Hz]	280 <sup>1)</sup>
Marchio CE		Conforme alla direttiva europea EMC
Senza elettronica a commutazione rapida		
Tempo di commutazione azionam./disazionam.	[ms]	8/4,5
Frequenza di commutazione max.	[Hz]	130

1) A partire da 90Hz è necessario limitare la temperatura ambiente.

## Curva di corrente per valvole con elettronica a commutazione rapida



--- Corrente interna alla bobina  
 — Corrente esterna nella linea di alimentazione

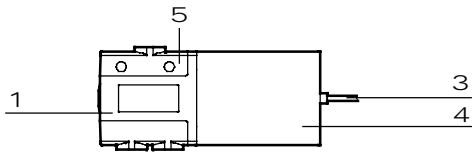
- 1 Carica condensatore
- 2 Corrente regolata bobina 1 A
- 3 Riduzione della corrente di mantenimento
- 4 Corrente di mantenimento regolata 0,5 A



# Elettrovalvole MHE3, valvole a commutazione rapida

Foglio dati – Valvola singola

## Materiali



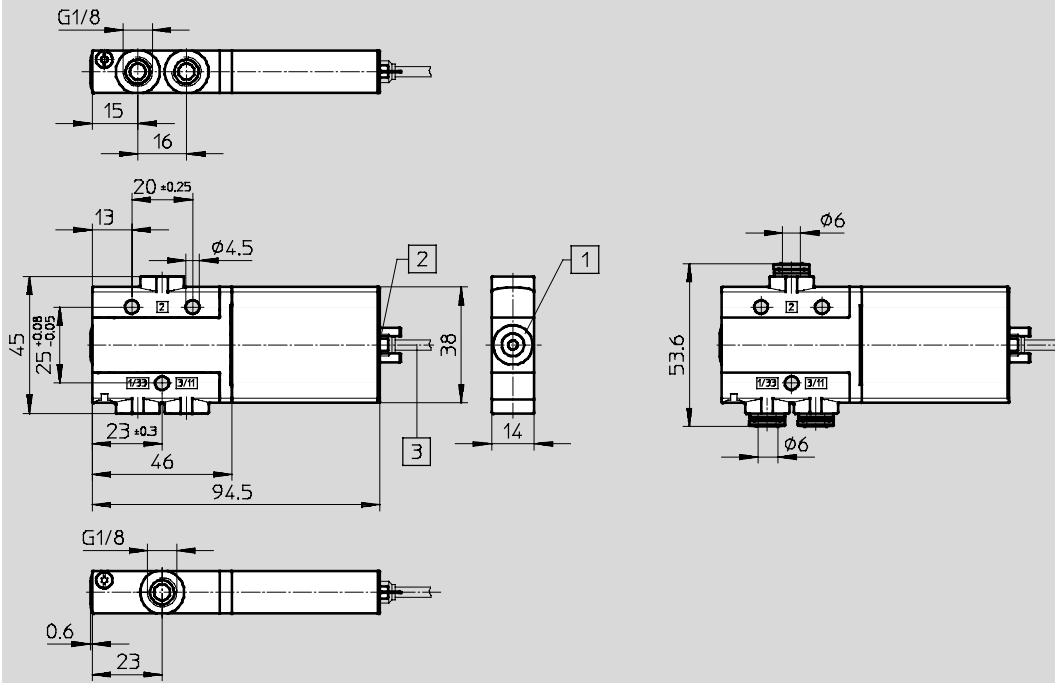
1	Corpo	Zinco pressofuso, rivestito
3	Rivestimento del cavo	Poliuretano
4	Corpo bobina	Poliammide
5	Blocchetto di collegamento	Poliammide
-	Guarnizioni	Gomma al nitrile/ Gomma al nitrile idrato
Nota materiali		Senza rame e PTFE

## Dimensioni

Download dati CAD → [www.festo.it](http://www.festo.it)

Valvola cin filettatura Gx

Valvola con attacco a innesto QS 6

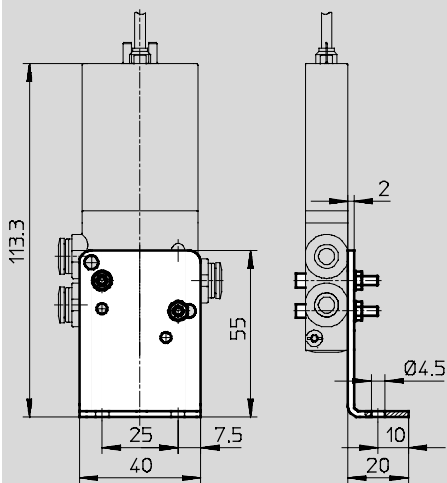


1 Azionatore manuale, monostabile

2 Contatti a lamella per cavi con connettore KMYZ-3, KMYZ-4

3 Cavo 2,5 m

## Squadretta di fissaggio MHE2-BG-L



# Elettrovalvole MHE3, valvole a commutazione rapida

FESTO

Foglio dati – Valvola singola

Dati di ordinazione – Valvole					
Connessione elettrica	Tensione d'esercizio	Normalmente chiusa		Normalmente aperta	
		Cod. prod.	Tipo	Cod. prod.	Tipo
<b>Tempo di commutazione 3/2,3 ms</b>					
Filettatura G×					
Contatti a lamella	24 V cc	525 147	MHE3-MS1H-3/2G-×	525 167	MHE3-MS1H-3/2O-×
Cavo	24 V cc	525 149	MHE3-MS1H-3/2G-× -K	525 169	MHE3-MS1H-3/2O-× -K
<b>Attacco a innesto QS 6</b>					
Contatti a lamella	24 V cc	525 151	MHE3-MS1H-3/2G-QS6	525 171	MHE3-MS1H-3/2O-QS6
Cavo	24 V cc	525 153	MHE3-MS1H-3/2G-QS6-K	525 173	MHE3-MS1H-3/2O-QS6-K
<b>Tempo di commutazione 8/4,5 ms</b>					
Filettatura G×					
Contatti a lamella	24 V cc	525 146	MHE3-M1H-3/2G-×	525 166	MHE3-M1H-3/2O-×
Cavo	24 V cc	525 148	MHE3-M1H-3/2G-× -K	525 168	MHE3-M1H-3/2O-× -K
<b>Attacco a innesto QS 6</b>					
Contatti a lamella	24 V cc	525 150	MHE3-M1H-3/2G-QS6	525 170	MHE3-M1H-3/2O-QS6
Cavo	24 V cc	525 152	MHE3-M1H-3/2G-QS6-K	525 172	MHE3-M1H-3/2O-QS6-K

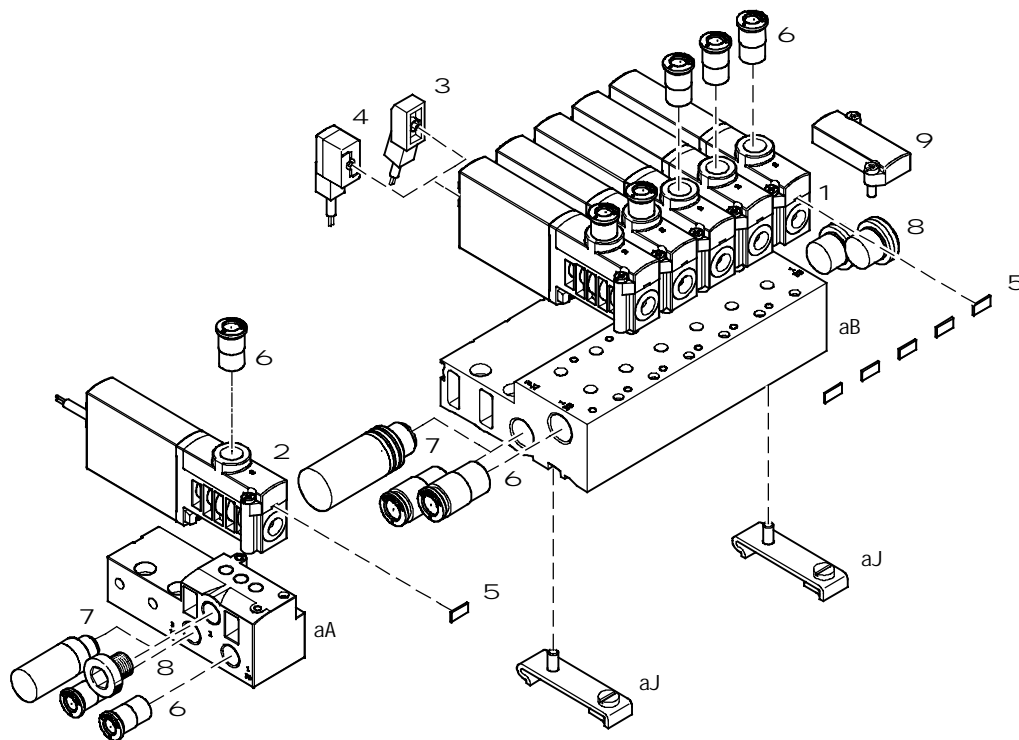
Dati di ordinazione – Accessori specifici				
Denominazione	Peso [g]	CRC	Cod. prod.	Tipo
Squadretta di fissaggio	55	2 <sup>1)</sup>	196 165	MHE2-BG-L

- 1) Classe di resistenza alla corrosione 2 a norme Festo 940 070  
Componenti soggetti a media corrosione. Componenti esterni, con funzione prevalentemente decorativa, a contatto diretto con l'atmosfera industriale normale o con fluidi come refrigeranti e lubrificanti.

# Elettrovalvole MHP3, valvole a commutazione rapida

Componenti – Valvola con sottobase e utilizzi su corpo valvola

## Connessione con contatti a lamella – Connessione con cavo annegato



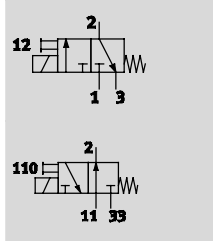
Valvole e accessori		
	Descrizione	→ Pagina/Internet
1	Valvola con sottobase e utilizzi su corpo valvola MHP3-...	Con contatti a lamella 52
2	Valvola con sottobase e utilizzi su corpo valvola MHP3-...-K	Con cavo 52
3	Connettore con cavo KMYZ-4 (IP 40)	Con cavo in PVC 64
4	Connettore con cavo KMYZ-3 (IP 65)	Con LED, cavo PUR con connettore M8 oppure estremità aperta 64
5	Targhetta di identificazione MH-BZ-80X	Per la definizione delle valvole 64
6	Raccordi filettati a innesto QS	Per il collegamento di tubi in plastica a tolleranza esterna www.festo.it
7	Silenziatori UC	Per il montaggio negli attacchi di scarico www.festo.it
8	Tappo di chiusura B	Per chiudere gli attacchi non utilizzati 64
9	Piastra di copertura MHAP3-BP-3	Per coprire i posti non utilizzati 64
aJ	Fissaggio su guida profilata CPV10/14-VI-BG-NRH-35	- 64
aA	Sottobase singola MHA3-AS-3-x	Per valvola con sottobase e utilizzi su corpo valvola, la sottobase singola viene utilizzata anche per la valvola con utilizzi su sottobase, l'uscita in questo caso deve essere chiusa con un tappo 55
aB	Blocco di collegamento MHP3-PR...-3	Per valvola con sottobase e utilizzi su corpo valvola 55

# Elettrovalvole MHP3, valvole a commutazione rapida

FESTO

Foglio dati – Valvola con sottobase e utilizzi su corpo valvola

Funzione



-P- Tensione  
24 V cc

-L- Pressione  
-0,9 ... +8 bar

-Q- Intervallo di temperatura  
-5 ... +40°C



Dati tecnici generali		
Funzione valvola		3/2, monostabile <sup>1)</sup>
Struttura e composizione		Valvola a otturatore con scarico pressione
Principio di tenuta		Guarnizione a inserto
Tipo di azionamento		Elettrico
Azionamento		Diretto
Direzione di flusso		Reversibile con limitazioni <sup>2)</sup>
Funzione di scarico		Strozzata
Azionatore manuale		Monostabile
Posizione di montaggio		Qualsiasi
Dimensione modulare	[mm]	19
Diametro nominale	[mm]	3
Portata nominale normale	[l/min]	200
Fissaggio		Su sottobase con foro passante
Attacco pneumatico		Filettatura G× Attacco a innesto per tubo diametro esterno 6 mm
Peso	[g]	120

1) Utilizzabile come valvola 2/2 chiudendo l'attacco 3 oppure 33

2) Nell'intervallo di pressione da -0,5 bar a +0,5 bar può verificarsi un modesto trafilamento.

Condizioni d'esercizio e ambientali		
Fluido		Aria compressa filtrata, lubrificata o non lubrificata, capacità filtrante 40 µm Vuoto, capacità filtrante 40 µm
Pressione d'esercizio	[bar]	-0,9 ... +8
Pressione d'esercizio reversibile	[bar]	-0,9 ... 0
Temperatura ambiente	[°C]	-5 ... +40
Temperatura del fluido	[°C]	-5 ... +40
Resistenza alla corrosione CRC		2 <sup>1)</sup>
Omologazione		c UL us - Recognized (OL)

1) Classe di resistenza alla corrosione 2 a norme Festo 940 070

Componenti soggetti a media corrosione. Componenti esterni, con funzione prevalentemente decorativa, a contatto diretto con l'atmosfera industriale normale o con fluidi come refrigeranti e lubrificanti.

# Elettrovalvole MHP3, valvole a commutazione rapida

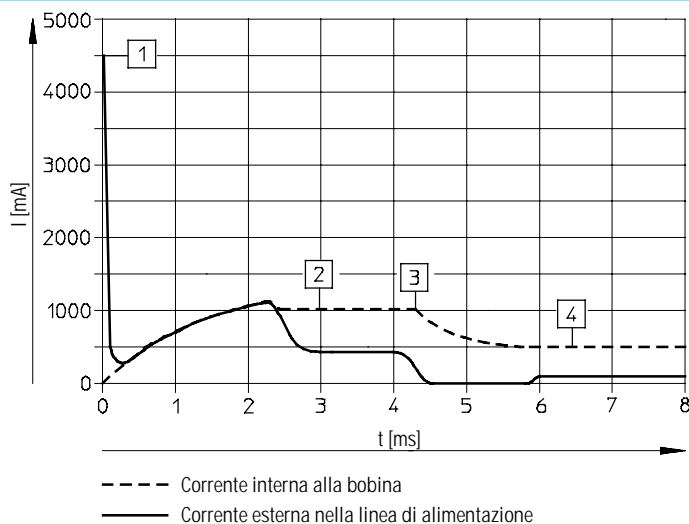
Foglio dati – Valvola con sottobase e utilizzi su corpo valvola

Caratteristiche elettriche		
Tensione d'esercizio	[V cc]	24 ±10%
Tipo di attacco		Contatti a lamella oppure cavo annegato
Assorbimento elettrico		
Con elettronica a commutazione rapida	[W]	Corrente di spunto: 6,5 per ca. 4,5 ms (corrente di spunto 1 A) Corrente di regime: 1,6
Senza elettronica a commutazione rapida	[W]	3,7
Grado di protezione a norme EN 60529		
Con cavo annegato		IP65
Con cavo con connettore KMYZ-3		IP65
Con cavo con connettore KMYZ-3 e connettore M8		IP65
Con cavo con connettore KMYZ-4		IP40

Tempi e frequenze di commutazione		
Con elettronica a commutazione rapida		
Tempo di commutazione azionam./disazionam.	[ms]	2,3/3 +10% ... -30%
Frequenza di commutazione max.	[Hz]	280 <sup>1)</sup>
Marchio CE		Conforme alla direttiva europea EMC
Senza elettronica a commutazione rapida		
Tempo di commutazione azionam./disazionam.	[ms]	8/4,5
Frequenza di commutazione max.	[Hz]	130

1) A partire da 100Hz è necessario limitare la temperatura ambiente.

## Curva di corrente



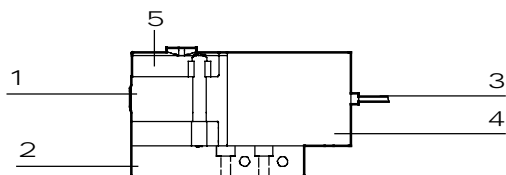
- 1 Carica condensatore
- 2 Corrente regolata bobina 1 A
- 3 Riduzione della corrente di mantenimento
- 4 Corrente di mantenimento regolata 0,5 A

# Elettrovalvole MHP3, valvole a commutazione rapida

FESTO

Foglio dati – Valvola con sottobase e utilizzi su corpo valvola

## Materiali



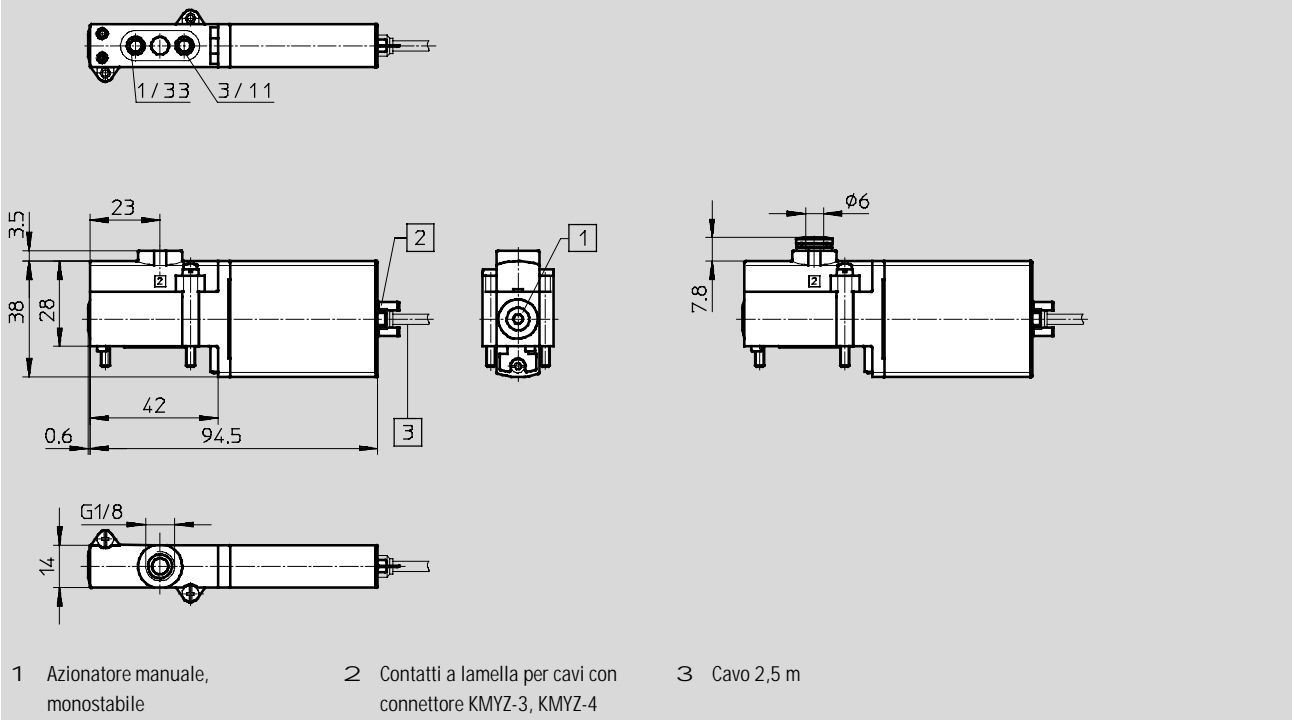
1	Corpo	Zinco pressofuso, rivestito
2	Sottobase	Alluminio (batteria), zinco pressofuso (sottobase singola)
3	Rivestimento del cavo	Poliuretano
4	Corpo bobina	Poliammide
5	Blocchetto di collegamento	Poliammide
-	Guarnizioni	Gomma al nitrile/ Gomma al nitrile idrato
	Nota materiali	Senza rame e PTFE

## Dimensioni

Download dati CAD → [www.festo.it](http://www.festo.it)

Valvola con filettatura G×

Valvola con attacco a innesto QS 6

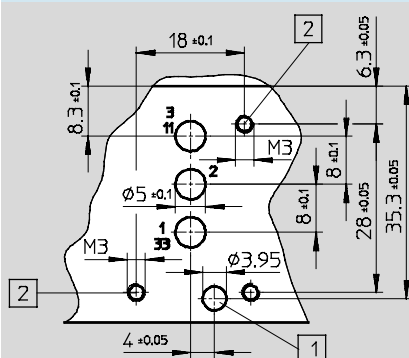


1 Azionatore manuale, monostabile

2 Contatti a lamella per cavi con connettore KMYZ-3, KMYZ-4

3 Cavo 2,5 m

## Configurazione dei fori sulle sottobasi



- 1 Foro per perno di codifica, profondità 2 mm
- 2 Filettatura di fissaggio, profondità 8 mm

**-H-** Attenzione

Le valvole con sottobase e utilizzi su corpo valvola non dispongono dell'attacco 2.

Le valvole 2/2 con posizione di riposo chiusa non dispongono dell'attacco 3/11.

Le valvole 2/2 con posizione di riposo aperta non dispongono dell'attacco 1/33.

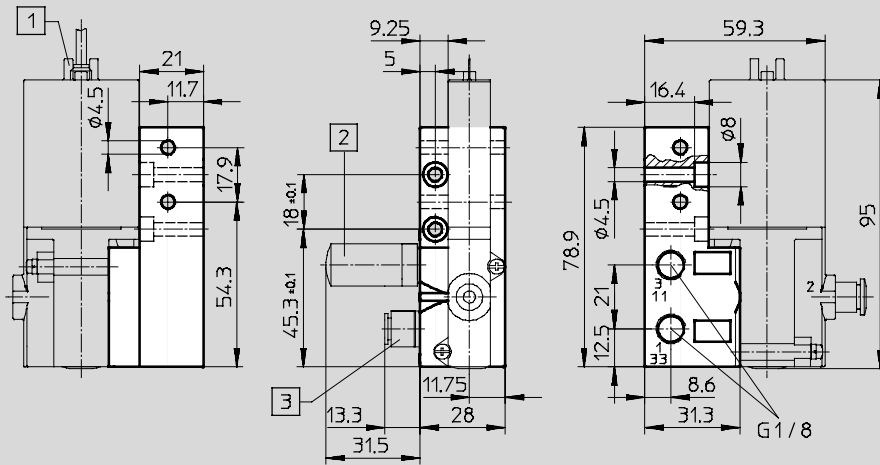
# Elettrovalvole MHP3, valvole a commutazione rapida

Foglio dati – Valvola con sottobase e utilizzi su corpo valvola

## Dimensioni

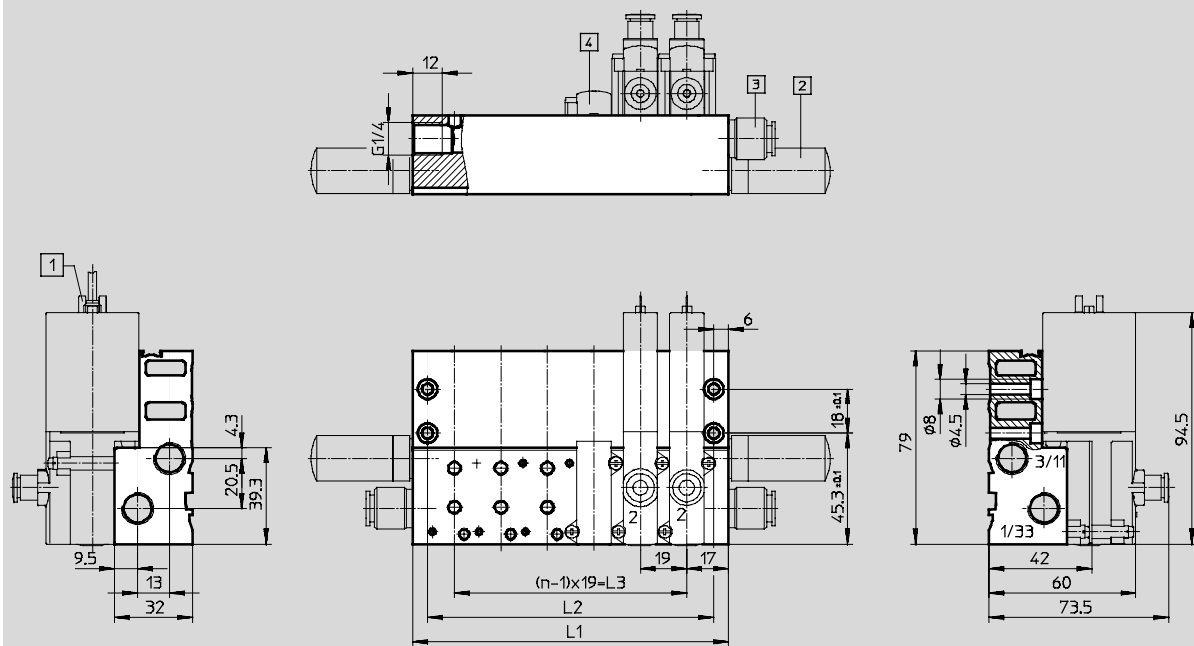
Download dati CAD → [www.festo.it](http://www.festo.it)

Sottobase per montaggio singolo



- 1 Contatti a lamella per cavi con connettore KMYZ-3, KMYZ-4
- 2 Silenziatore UC-x
- 3 Raccordo filettato a innesto

## Montaggio in batteria



- 1 Contatti a lamella per cavi con connettore KMYZ-3, KMYZ-4 oppure cavo annegato
- 2 Silenziatore UC-¼
- 3 Raccordo filettato a innesto
- 4 Piastra di copertura MHAP-BP-3

Posti valvola n	L1	L2	L3
2	53	41	19
4	91	79	57
6	129	117	95

Posti valvola n	L1	L2	L3
8	167	155	133
10	205	193	171

# Elettrovalvole MHP3, valvole a commutazione rapida

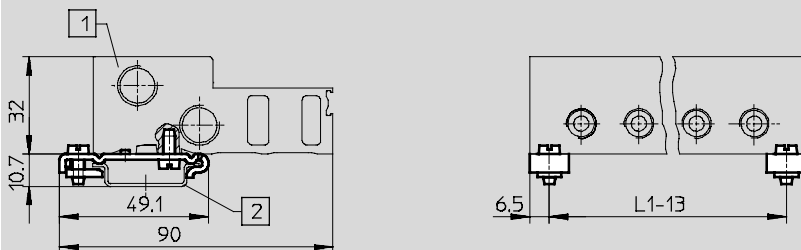
FESTO

Foglio dati – Valvola con sottobase e utilizzi su corpo valvola

## Dimensioni

Download dati CAD → [www.festo.it](http://www.festo.it)

Fissaggio su guida profilata CPV10/14-VI-BG-NRH-35



1 Blocco batteria/Blocco di collegamento

2 Guida di montaggio NRH-35

Tipo	Posti valvola n	L1	Tipo	Posti valvola n	L1
MHAP3-PR2-3	2	53	MHAP3-PR8-3	8	167
MHAP3-PR4-3	4	91	MHAP3-PR10-3	10	205
MHAP3-PR6-3	6	129			

## Dati di ordinazione – Valvole

Connessione elettrica	Tensione d'esercizio	Normalmente chiusa		Normalmente aperta	
		Cod. prod.	Tipo	Cod. prod.	Tipo
<b>Tempo di commutazione 3/2,3 ms</b>					
Filettatura G×					
Contatti a lamella	24 V cc	525 139	MHP3-MS1H-3/2G- <b>x</b>	525 159	MHP3-MS1H-3/20- <b>x</b>
Cavo	24 V cc	525 141	MHP3-MS1H-3/2G- <b>x</b> -K	525 161	MHP3-MS1H-3/20- <b>x</b> -K
Attacco a innesto QS 6					
Contatti a lamella	24 V cc	525 143	MHP3-MS1H-3/2G-QS6	525 163	MHP3-MS1H-3/20-QS6
Cavo	24 V cc	525 145	MHP3-MS1H-3/2G-QS6-K	525 165	MHP3-MS1H-3/20-QS6-K
<b>Tempo di commutazione 8/4,5 ms</b>					
Filettatura G×					
Contatti a lamella	24 V cc	525 138	MHP3-M1H-3/2G- <b>x</b>	525 158	MHP3-M1H-3/20- <b>x</b>
Cavo	24 V cc	525 140	MHP3-M1H-3/2G- <b>x</b> -K	525 160	MHP3-M1H-3/20- <b>x</b> -K
Attacco a innesto QS 6					
Contatti a lamella	24 V cc	525 142	MHP3-M1H-3/2G-QS6	525 162	MHP3-M1H-3/20-QS6
Cavo	24 V cc	525 144	MHP3-M1H-3/2G-QS6-K	525 164	MHP3-M1H-3/20-QS6-K

**-H-** Attenzione

Non è possibile combinare valvole Tipo 3/2G e 3/20 sullo stesso blocco di collegamento.



# Elettrovalvole MHP3, valvole a commutazione rapida

FESTO

Foglio dati – Valvola con sottobase e utilizzi su corpo valvola

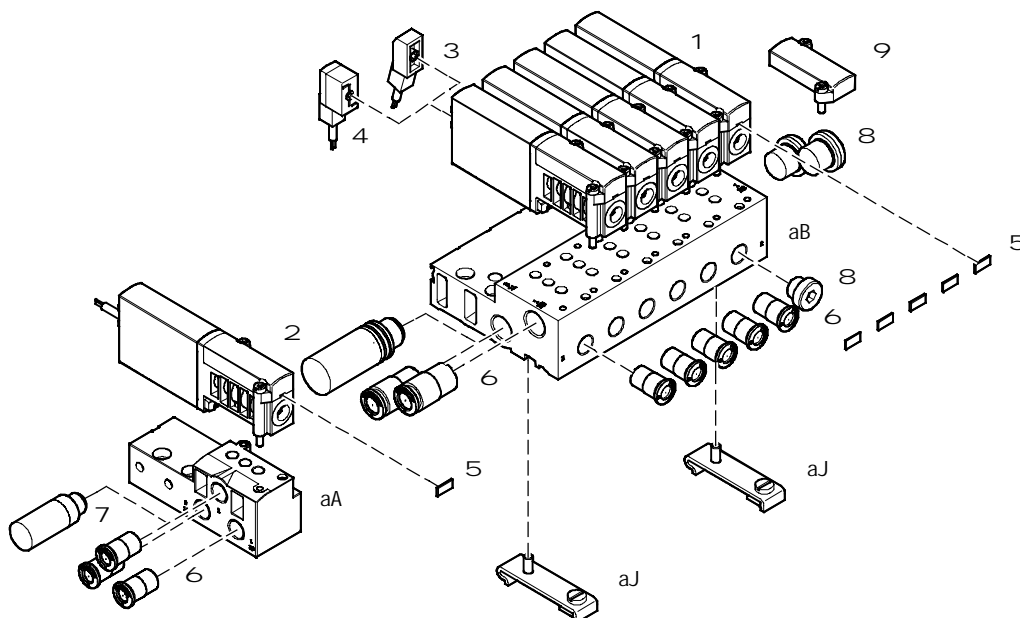
Dati di ordinazione – Accessori specifici			
Denominazione		Cod. prod.	Tipo
Sottobase per montaggio singolo			
Per valvola con sottobase e utilizzi su corpo valvola		525 214	MHA3-AS-3-x
Blocco di collegamento			
Per valvola con sottobase e utilizzi su corpo valvola	2 valvole	525 216	MHP3-PR2-x
	4 valvole	525 217	MHP3-PR4-x
	6 valvole	525 218	MHP3-PR6-x
	8 valvole	525 219	MHP3-PR8-x
	10 valvole	525 220	MHP3-PR10-x

# Elettrovalvole MHA3, valvole a commutazione rapida

Componenti – Valvola con utilizzi su sottobase

FESTO

## Connessione con contatti a lamella – Connessione con cavo annegato



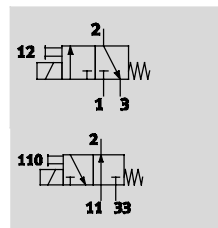
Valvole e accessori		
	Descrizione	→ Pagina/Internet
1	Valvola con utilizzi su sottobase MHA3-...	Con contatti a lamella 59
2	Valvola con utilizzi su sottobase MHA3-...-K	Con cavo 59
3	Connettore con cavo KMYZ-4 (IP 40)	Con cavo in PVC 64
4	Connettore con cavo KMYZ-3 (IP 65)	Con LED, cavo PUR con connettore M8 oppure estremità aperta 64
5	Targhetta di identificazione MH-BZ-80X	Per la definizione delle valvole 64
6	Raccordi filettati a innesto QS	Per il collegamento di tubi in plastica a tolleranza esterna www.festo.it
7	Silenziatori UC	Per il montaggio negli attacchi di scarico www.festo.it
8	Tappo di chiusura B	Per chiudere gli attacchi non utilizzati 64
9	Piastra di copertura MHAP3-BP-3	Per coprire i posti non utilizzati 64
aJ	Fissaggio su guida profilata CPV10/14-VI-BG-NRH-35	– 64
aA	Sottobase singola MHA3-AS-3-x	Per valvola con utilizzi su sottobase 62
aB	Blocco batteria MHA3-PR ...-3-x	Per valvola con utilizzi su sottobase 62

# Elettrovalvole MHA3, valvole a commutazione rapida

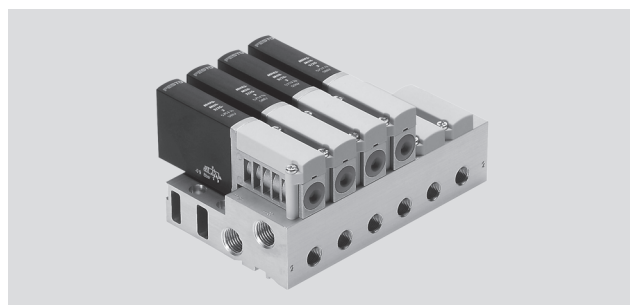
FESTO

Foglio dati – Valvola con utilizzizzi su sottobase

Funzione



- P- Tensione  
24 V cc
- L- Pressione  
-0,9 ... +8 bar
- Q- Intervallo di temperatura  
-5 ... +40°C



Dati tecnici generali	
Funzione valvola	3/2, monostabile <sup>1)</sup>
Struttura e composizione	Valvola a otturatore con scarico pressione
Principio di tenuta	Guarnizione a inserto
Tipo di azionamento	Elettrico
Azionamento	Diretto
Direzione di flusso	Reversibile con limitazioni <sup>2)</sup>
Funzione di scarico	Strozzata
Azionatore manuale	Monostabile
Posizione di montaggio	Qualsiasi
Dimensione modulare	[mm] 19
Diametro nominale	[mm] 3
Portata nominale normale	[l/min] 200
Fissaggio	Su sottobase con foro passante
Attacco pneumatico	Filettatura G×
Peso	[g] 120

1) Utilizzabile come valvola 2/2 chiudendo l'attacco 3 oppure 33

2) Nell'intervallo di pressione da -0,5 bar a +0,5 bar può verificarsi un modesto trafilemento.

Condizioni d'esercizio e ambientali	
Fluido	Aria compressa filtrata, lubrificata o non lubrificata, capacità filtrante 40µm Vuoto, capacità filtrante 40µm
Pressione d'esercizio	[bar] -0,9 ... +8
Pressione d'esercizio reversibile	[bar] -0,9 ... 0
Temperatura ambiente	[°C] -5 ... +40
Temperatura del fluido	[°C] -5 ... +40
Resistenza alla corrosione CRC	2 <sup>1)</sup>
Omologazione	c UL us - Recognized (OL)

1) Classe di resistenza alla corrosione 2 a norme Festo 940 070

Componenti soggetti a media corrosione. Componenti esterni, con funzione prevalentemente decorativa, a contatto diretto con l'atmosfera industriale normale o con fluidi come refrigeranti e lubrificanti.

# Elettrovalvole MHA3, valvole a commutazione rapida

FESTO

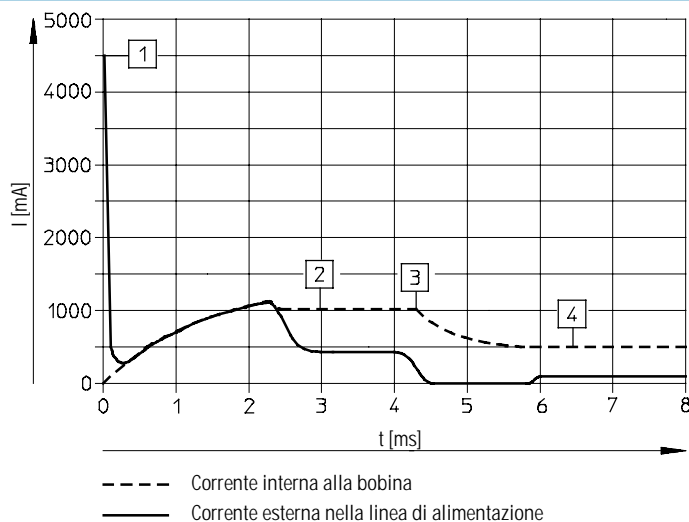
Foglio dati – Valvola con utilizzi su sottobase

Caratteristiche elettriche		
Tensione d'esercizio	[V cc]	24 ±10%
Tipo di attacco		Contatti a lamella oppure cavo annegato
Assorbimento elettrico		
Con elettronica a commutazione rapida	[W]	Corrente di spunto: 6,5 Corrente di regime: 1,6
Senza elettronica a commutazione rapida	[W]	3,7
Grado di protezione a norme EN 60529		
Con cavo annegato		IP65
Con cavo con connettore KMYZ-3		IP65
Con cavo con connettore KMYZ-3 e connettore M8		IP65
Con cavo con connettore KMYZ-4		IP40

Tempi e frequenze di commutazione		
Con elettronica a commutazione rapida		
Tempo di commutazione azionam./disazionam.	[ms]	2,3/3 +10% ... -30%
Frequenza di commutazione max.	[Hz]	280 <sup>1)</sup>
Marchio CE		Conforme alla direttiva europea EMC
Senza elettronica a commutazione rapida		
Tempo di commutazione azionam./disazionam.	[ms]	8/4,5
Frequenza di commutazione max.	[Hz]	130

1) A partire da 100Hz è necessario limitare la temperatura ambiente.

## Curva di corrente con elettronica a commutazione rapida

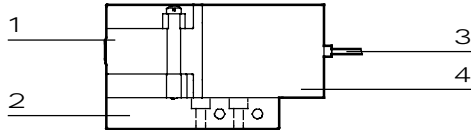


- 1 Carica condensatore
- 2 Corrente regolata bobina 1 A
- 3 Riduzione della corrente di mantenimento
- 4 Corrente di mantenimento regolata 0,5 A

# Elettrovalvole MHA3, valvole a commutazione rapida

Foglio dati – Valvola con utilizzi su sottobase

## Materiali

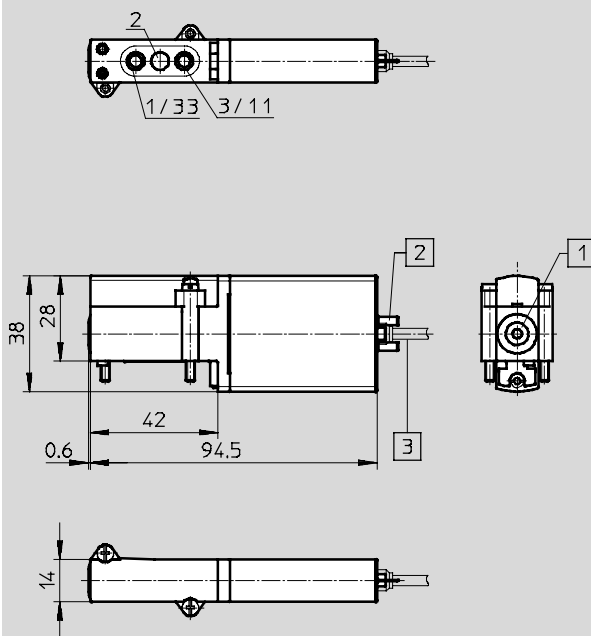


1	Corpo	Zinco pressofuso, rivestito
2	Sottobase	Alluminio (batteria), zinco pressofuso (sottobase singola)
3	Rivestimento del cavo	Poliuretano
4	Corpo bobina	Poliammide
-	Guarnizioni	Gomma al nitrile/ Gomma al nitrile idrato
	Nota materiali	Senza rame e PTFE

## Dimensioni

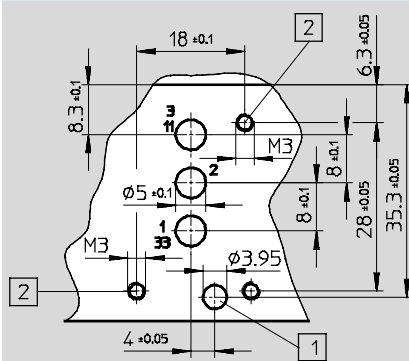
Download dati CAD → [www.festo.it](http://www.festo.it)

Valvola



- 1 Azionatore manuale, monostabile
- 2 Contatti a lamella per cavi con connettore KMYZ-3, KMYZ-4
- 3 Cavo 2,5 m

## Configurazione dei fori sulle sottobasi



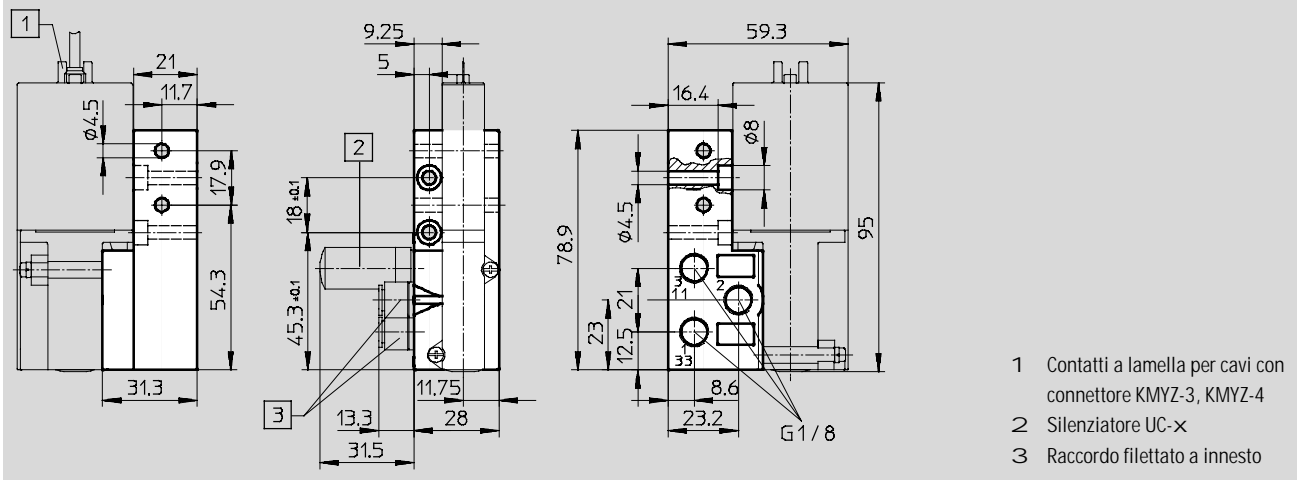
- 1 Foro per perno di codifica, profondità 2 mm
- 2 Filettatura di fissaggio, profondità 8 mm

# Elettrovalvole MHA3, valvole a commutazione rapida

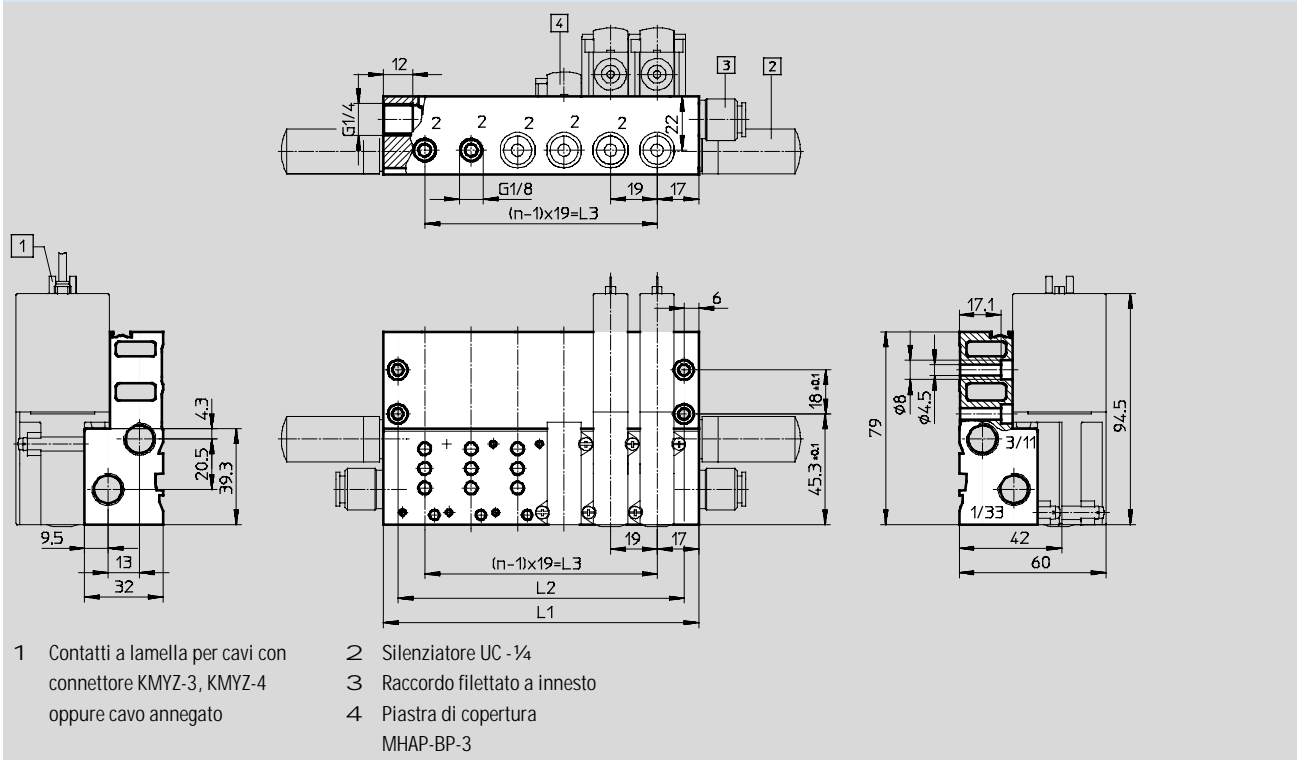
Foglio dati – Valvola con utilizzi su sottobase

Dimensioni Download dati CAD → [www.festo.it](http://www.festo.it)

Sottobase per montaggio singolo



Montaggio in batteria



Posti valvola n	L1	L2	L3
2	53	41	19
4	91	79	57
6	129	117	95

Posti valvola n	L1	L2	L3
8	167	155	133
10	205	193	171

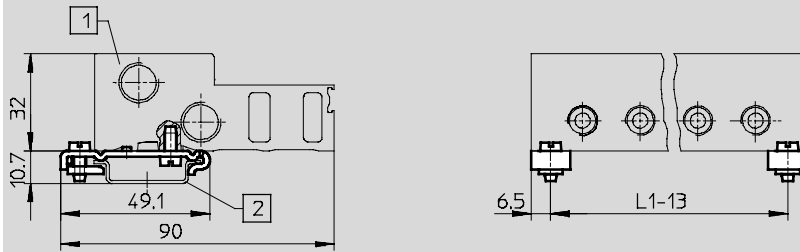
# Elettrovalvole MHA3, valvole a commutazione rapida

Foglio dati – Valvola con utilizzi su sottobase

## Dimensioni

Download dati CAD → [www.festo.it](http://www.festo.it)

Fissaggio su guida profilata CPV10/14-VI-BG-NRH-35



- 1 Blocco batteria/Blocco di collegamento
- 2 Guida di montaggio NRH-35

Tipo	Posti valvola n	L1
MHAP3-PR2-3	2	53
MHAP3-PR4-3	4	91
MHAP3-PR6-3	6	129

Tipo	Posti valvola n	L1
MHAP3-PR8-3	8	167
MHAP3-PR10-3	10	205

## Dati di ordinazione – Valvole

Connessione elettrica	Tensione d'esercizio	Normalmente chiusa		Normalmente aperta	
		Cod. prod.	Tipo	Cod. prod.	Tipo
<b>Tempo di commutazione 3/2, 3 ms</b>					
Contatti a lamella	24 V cc	525 135	MHA3-MS1H-3/2G-3	525 155	MHA3-MS1H-3/2O-3
Cavo	24 V cc	525 137	MHA3-MS1H-3/2G-3-K	525 157	MHA3-MS1H-3/2O-3-K
<b>Tempo di commutazione 8/4, 5 ms</b>					
Contatti a lamella	24 V cc	525 134	MHA3-M1H-3/2G-3	525 154	MHA3-M1H-3/2O-3
Cavo	24 V cc	525 136	MHA3-M1H-3/2G-3-K	525 156	MHA3-M1H-3/2O-3-K

**-H-** Attenzione

Non è possibile combinare valvole Tipo 3/2G e 3/2O sullo stesso blocco di collegamento.

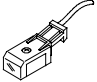
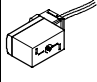
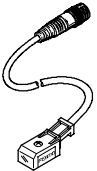
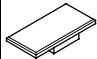
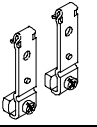
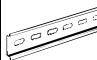




## Dati di ordinazione – Accessori specifici

Denominazione	Cod. prod.	Tipo
<b>Sottobase per montaggio singolo</b>		
Per valvola con utilizzi su sottobase	525 214	MHA3-AS-3- <b>x</b>
<b>Blocco batteria</b>		
Per valvola con utilizzi su sottobase	2 valvole	525 221 MHA3-PR2- <b>x</b>
	4 valvole	525 222 MHA3-PR4- <b>x</b>
	6 valvole	525 223 MHA3-PR6- <b>x</b>
	8 valvole	525 224 MHA3-PR8- <b>x</b>
	10 valvole	525 225 MHA3-PR10- <b>x</b>

# Elettrovalvole MH3, valvole a commutazione rapida

Accessori

**FESTO**

Dati di ordinazione							
		Cod. prod.	Tipo			Cod. prod.	Tipo
<b>Connettore con cavo (IP65) con LED e cavo PUR</b>				<b>Connettori con cavo (IP40) con cavo PVC</b>			
	2,5 m	193 693	KMYZ-3-24-2,5-LED-PUR-B		0,5 m	193 690	KMYZ-4-24-0,5-B
	5 m	193 695	KMYZ-3-24-5-LED-PUR-B		2,5 m	193 691	KMYZ-4-24-2,5-B
	10 m	196 066	KMYZ-3-24-10-LED-PUR-B				
<b>Connettori con cavo (IP65) con LED, cavo PUR e connettore M8</b>				<b>Targhetta di identificazione</b>			
	0,5 m	525 654	KMYZ-3-24-M8-0,5-LED-PUR			197 259	MH-BZ-80X <sup>1)</sup>
	2,5 m	525 655	KMYZ-3-24-M8-2,5-LED-PUR				
<b>Fissaggio su guida profilata</b>				<b>Guida profilata</b>			
		162 556	CPV10/14-VI-BG-NRH-35		2 m	35 430	NRH-35-2000
<b>Tappo B</b>				<b>Piastra di copertura</b>			
	Gx	3 569	B-x <sup>2)</sup>			525 226	MHAP3-BP-3
	G¼	3 568	B-¼ <sup>2)</sup>				
<b>Silenziatore UC</b>				<b>Raccordi filettati a innesto QS</b>			
		→ Internet: <a href="http://www.festo.it">www.festo.it</a>				→ Internet: <a href="http://www.festo.it">www.festo.it</a>	

1) Fornitura 80 pz

2) Fornitura 10 pz



# Elettrovalvole MH4, valvole a commutazione rapida

FESTO

Composizione del codice - Valvole

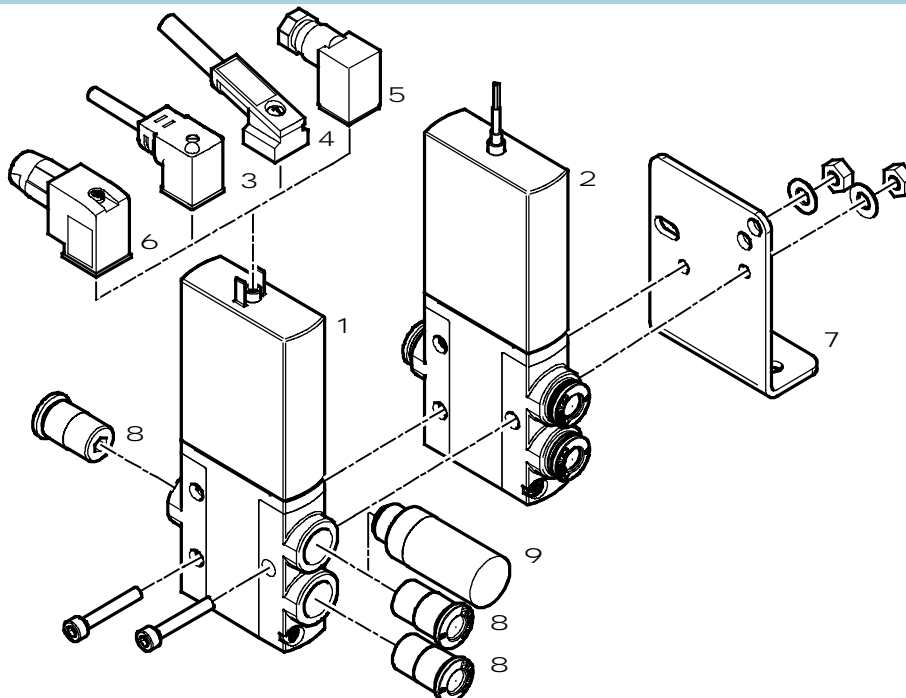
		MH	P	4	-	M	S	1	H	-	3/2	-	0	-	QS8	
<b>Tipo</b>																
MH	Valvole a commutazione rapida															
<b>Forma</b>																
E	Valvola singola															
P	Valvola con sottobase e utilizzi su corpo valvola															
A	Valvola con utilizzi su sottobase															
<b>Dimensioni</b>																
4	Portata 400 l/min															
<b>Tipo di azionamento</b>																
M	Elettrico															
<b>Tempo di commutazione</b>																
-	9 ms															
S	3,5 ms															
<b>Tensione d'esercizio</b>																
1	24 V cc															
<b>Azionatore manuale</b>																
H	Monostabile															
<b>Funzione valvola</b>																
3/2	Valvola 3/2															
<b>Posizione di riposo</b>																
G	Chiusa															
O	Aperta															
<b>Attacco pneumatico</b>																
4	Diametro nominale 4 mm															
¼	Filettatura G¼															
QS8	Attacco a innesto per tubo diametro esterno 8 mm															
<b>Connessione elettrica</b>																
-	Contatti a lamella per connettore KMEB-...															
K	Cavo annegato, lunghezza 2,5 m															

# Elettrovalvole MHE4, valvole a commutazione rapida

Componenti – Valvola singola

FESTO

## Connessione con contatti a lamella – Connessione con cavo annegato



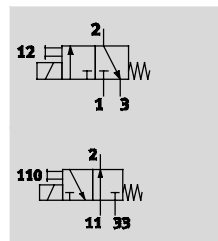
Valvole e accessori		
	Descrizione	→ Pagina/Internet
1	Valvola singola MHE4-...	Con contatti a lamella 67
2	Valvola singola MHE4-...-K	Con cavo 67
3	Connettore con cavo KMEB-1 (IP65)	Cavo PVC, con o senza LED 84
4	Connettore con cavo KMEB-2 (IP65)	Con LED, senza LED; cavo PUR, con o senza LED 84
5	Connettore femmina MSSD-EB (IP65)	Con vite di serraggio 84
6	Connettore femmina MSSD-EB-S-M14 (IP65)	Con morsetto a perforazione d'isolante 84
7	Squadretta di fissaggio MHE2-BG-L	- 70
8	Raccordi filettati a innesto QS	Per il collegamento di tubi in plastica a tolleranza esterna www.festo.it
9	Silenziatori UC	Per il montaggio negli attacchi di scarico www.festo.it

# Elettrovalvole MHE4, valvole a commutazione rapida

FESTO

Foglio dati – Valvola singola

Funzione



- P- Tensione  
24 V cc
- L- Pressione  
-0,9 ... +8 bar
- Q- Intervallo di temperatura  
-5 ... +60°C



Dati tecnici generali		
Funzione valvola		3/2, monostabile <sup>1)</sup>
Struttura e composizione		Valvola a otturatore con scarico pressione
Principio di tenuta		Guarnizione a inserto
Tipo di azionamento		Elettrico
Azionamento		Diretto
Direzione di flusso		Reversibile con limitazioni <sup>2)</sup>
Funzione di scarico		Strozzata
Azionatore manuale		Monostabile
Posizione di montaggio		Qualsiasi
Dimensione modulare	[mm]	24
Diametro nominale	[mm]	4
Portata nominale normale	[l/min]	400
Fissaggio		Con foro passante
Attacco pneumatico		Filettatura G× Attacco a innesto per tubo diametro esterno 8 mm
Peso	[g]	270

1) Utilizzabile come valvola 2/2 chiudendo l'attacco 3 oppure 33

2) Nell'intervallo di pressione da -0,5 bar a +0,5 bar può verificarsi un modesto trafilamento.

Condizioni d'esercizio e ambientali		
Fluido		Aria compressa filtrata, lubrificata o non lubrificata, capacità filtrante 40µm Vuoto, capacità filtrante 40µm
Pressione d'esercizio	[bar]	-0,9 ... +8
Pressione d'esercizio reversibile	[bar]	-0,9 ... 0
Temperatura ambiente	[°C]	-5 ... +60
Temperatura del fluido	[°C]	-5 ... +60
Resistenza alla corrosione CRC		2 <sup>1)</sup>
Omologazione		c UL us - Recognized (OL)

1) Classe di resistenza alla corrosione 2 a norme Festo 940 070

Componenti soggetti a media corrosione. Componenti esterni, con funzione prevalentemente decorativa, a contatto diretto con l'atmosfera industriale normale o con fluidi come refrigeranti e lubrificanti.

# Elettrovalvole MHE4, valvole a commutazione rapida

FESTO

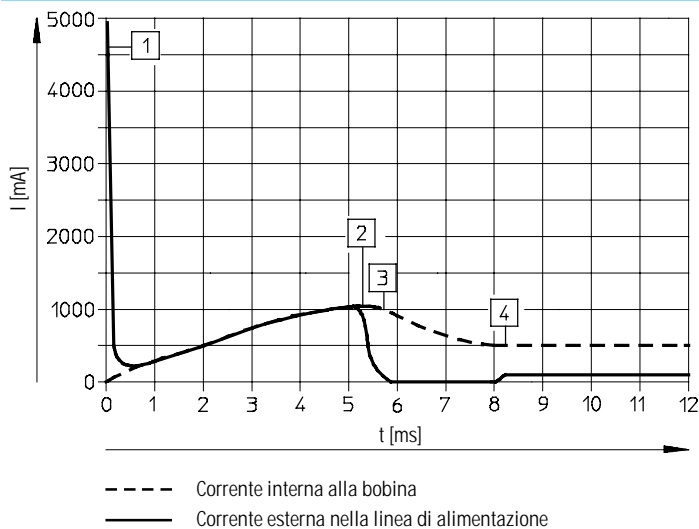
Foglio dati – Valvola singola

Caratteristiche elettriche		
Tensione d'esercizio	[V cc]	24 ±10%
Tipo di attacco		Contatti a lamella oppure cavo annegato
Assorbimento elettrico		
Con elettronica a commutazione rapida	[W]	Corrente di spunto: 8,5 Corrente di regime: 2,125
Senza elettronica a commutazione rapida	[W]	5,6
Grado di protezione a norme EN 60529		
Con cavo annegato		IP65
Con cavo con connettore KMEB		IP65

Tempi e frequenze di commutazione		
Con elettronica a commutazione rapida		
Tempo di commutazione azionam./disazionam.	[ms]	3,5/3,5 +10% ... -30%
Frequenza di commutazione max.	[Hz]	210 <sup>1)</sup>
Marchio CE		Conforme alla direttiva europea EMC
Senza elettronica a commutazione rapida		
Tempo di commutazione azionam./disazionam.	[ms]	9/5
Frequenza di commutazione max.	[Hz]	120

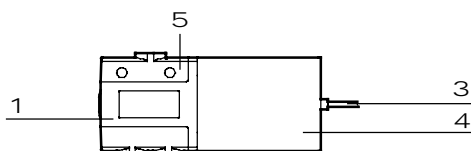
1) A partire da 90Hz è necessario limitare la temperatura ambiente.

## Curva di corrente con elettronica a commutazione rapida



- 1 Carica condensatore
- 2 Corrente regolata bobina 1 A
- 3 Riduzione della corrente di mantenimento
- 4 Corrente di mantenimento regolata 0,5 A

## Materiali



1	Corpo	Zinco pressofuso, rivestito
3	Rivestimento del cavo	Poliuretano
4	Corpo bobina	Poliammide
5	Blocchetto di collegamento	Poliammide
-	Guarnizioni	Gomma al nitrile/ Gomma al nitrile idrato
	Nota materiali	Senza rame e PTFE

# Elettrovalvole MHE4, valvole a commutazione rapida

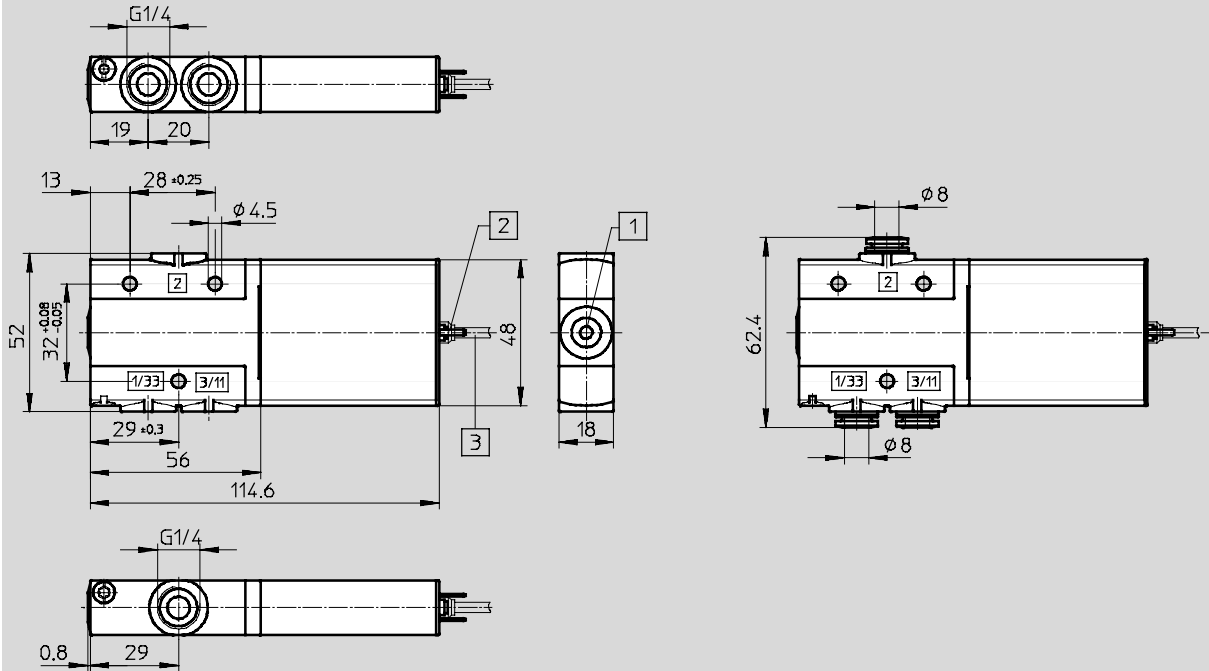
Foglio dati – Valvola singola

## Dimensioni

Download dati CAD → [www.festo.it](http://www.festo.it)

Valvola con filettatura G1/4

Valvola con attacco a innesto QS 8

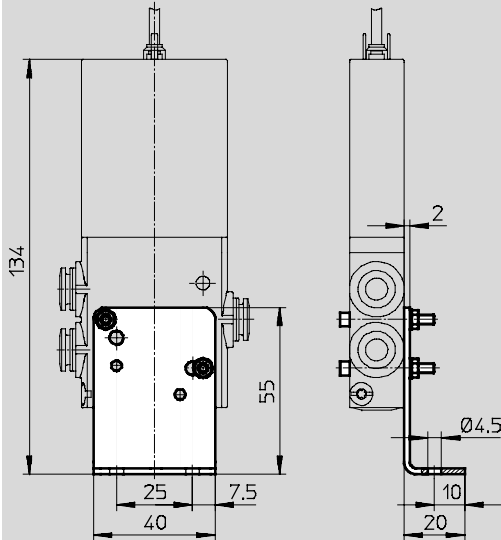


1 Azionatore manuale, monostabile

2 Contatti a lamella per cavo con connettore KMEB

3 Cavo 2,5 m

## Squadretta di fissaggio MHE2-BG-L



# Elettrovalvole MHE4, valvole a commutazione rapida

FESTO

Foglio dati – Valvola singola

Dati di ordinazione – Valvole					
Connessione elettrica	Tensione d'esercizio	Normalmente chiusa		Normalmente aperta	
		Cod. prod.	Tipo	Cod. prod.	Tipo
<b>Tempo di commutazione 3,5/3,5 ms</b>					
Filettatura G¼					
Contatti a lamella	24 V cc	525 187	MHE4-MS1H-3/2G-¼	525 207	MHE4-MS1H-3/2O-¼
Cavo	24 V cc	525 189	MHE4-MS1H-3/2G-¼-K	525 209	MHE4-MS1H-3/2O-¼-K
<b>Attacco a innesto QS 8</b>					
Contatti a lamella	24 V cc	525 191	MHE4-MS1H-3/2G-QS8	525 211	MHE4-MS1H-3/2O-QS8
Cavo	24 V cc	525 193	MHE4-MS1H-3/2G-QS8-K	525 213	MHE4-MS1H-3/2O-QS8-K
<b>Tempo di commutazione 9/5 ms</b>					
Filettatura G¼					
Contatti a lamella	24 V cc	525 186	MHE4-M1H-3/2G-¼	525 206	MHE4-M1H-3/2O-¼
Cavo	24 V cc	525 188	MHE4-M1H-3/2G-¼-K	525 208	MHE4-M1H-3/2O-¼-K
<b>Attacco a innesto QS 8</b>					
Contatti a lamella	24 V cc	525 190	MHE4-M1H-3/2G-QS8	525 210	MHE4-M1H-3/2O-QS8
Cavo	24 V cc	525 192	MHE4-M1H-3/2G-QS8-K	525 212	MHE4-M1H-3/2O-QS8-K

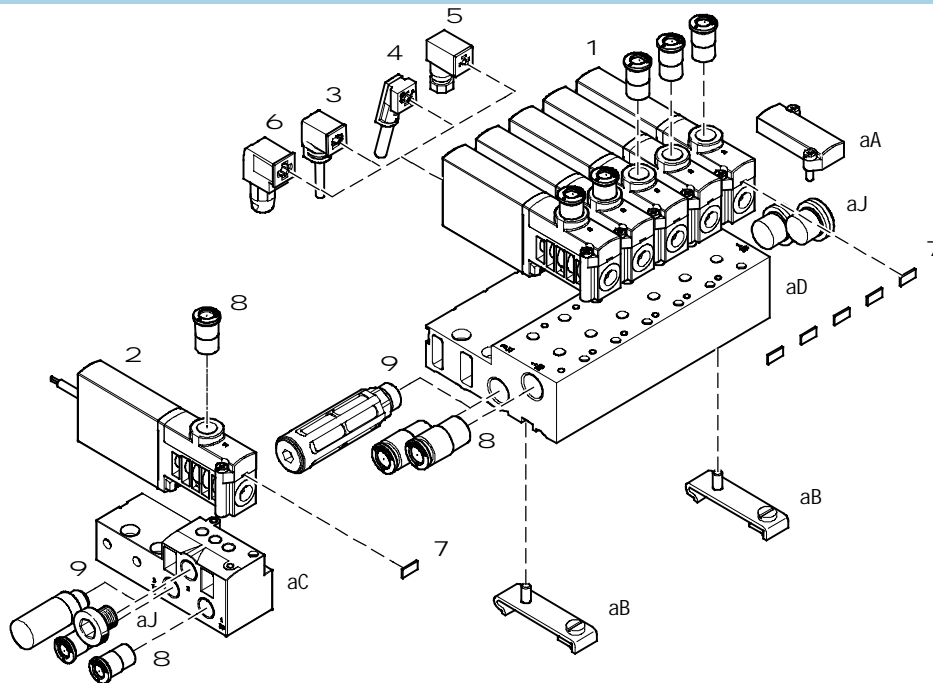
Dati di ordinazione – Accessori specifici				
Denominazione	Peso [g]	CRC	Cod. prod.	Tipo
Squadretta di fissaggio	55	2 <sup>1)</sup>	196 165	MHE2-BG-L

- 1) Classe di resistenza alla corrosione 2 a norme Festo 940 070  
Componenti soggetti a media corrosione. Componenti esterni, con funzione prevalentemente decorativa, a contatto diretto con l'atmosfera industriale normale o con fluidi come refrigeranti e lubrificanti.

# Elettrovalvole MHP4, valvole a commutazione rapida

Componenti – Valvola con sottobase e utilizzi su corpo valvola

## Connessione con contatti a lamella – Connessione con cavo annegato



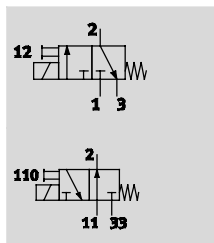
Valvole e accessori		
	Descrizione	→ Pagina/Internet
1	Valvola con sottobase e utilizzi su corpo valvola MHP4-...	Con contatti a lamella 72
2	Valvola con sottobase e utilizzi su corpo valvola MHP4-...-K	Con cavo 72
3	Connettore femmina MSSD-EB (IP65)	Con viti di serraggio 84
4	Connettore femmina MSSD-EB-S-M14 (IP65)	Con morsetti a perforazione d'isolante 84
5	Connettore con cavo KMEB-1 (IP65)	Cavo PVC, con o senza LED 84
6	Connettore con cavo KMEB-2 (IP65)	Cavo PUR, con o senza LED 84
7	Targhetta di identificazione MH-BZ-80X	Per la definizione delle valvole 84
8	Raccordi filettati a innesto QS	Per il collegamento di tubi in plastica a tolleranza esterna www.festo.it
9	Silenziatori UC	Per il montaggio negli attacchi di scarico www.festo.it
aJ	Tappo di chiusura B	Per chiudere gli attacchi non utilizzati 84
aA	Piastra di copertura MHAP4-BP-3	Per coprire i posti non utilizzati 84
aB	Fissaggio su guida profilata CPV10/14-VI-BG-NRH-35	– 84
aC	Sottobase per montaggio singolo MHA4-AS-3-¼	Per valvola con sottobase e utilizzi su corpo valvola, la sottobase singola viene utilizzata anche per la valvola con utilizzi su sottobase, l'uscita in questo caso deve essere chiusa con un tappo 75
aD	Blocco di collegamento MHP4-PR...-3	Per valvola con sottobase e utilizzi su corpo valvola 75

# Elettrovalvole MHP4, valvole a commutazione rapida

FESTO

Foglio dati – Valvola con sottobase e utilizzi su corpo valvola

Funzione



-P- Tensione  
24 V cc

-L- Pressione  
-0,9...+8 bar

-Q- Intervallo di temperatura  
-5...+40°C



Dati tecnici generali		
Funzione valvola		3/2, monostabile <sup>1)</sup>
Struttura e composizione		Valvola a otturatore con scarico pressione
Principio di tenuta		Guarnizione a inserto
Tipo di azionamento		Elettrico
Azionamento		Diretto
Direzione di flusso		Reversibile con limitazioni <sup>2)</sup>
Funzione di scarico		Strozzata
Azionatore manuale		Monostabile
Posizione di montaggio		Qualsiasi
Dimensione modulare	[mm]	24
Diametro nominale	[mm]	4
Portata nominale normale	[l/min]	400
Fissaggio		Su sottobase con foro passante
Attacco pneumatico		Filettatura G $\frac{3}{4}$ Attacco a innesto per tubo diametro esterno 8 mm
Peso	[g]	270

1) Utilizzabile come valvola 2/2 chiudendo l'attacco 3 oppure 33

2) Nell'intervallo di pressione da -0,5 bar a +0,5 bar può verificarsi un modesto trafilamento.

Condizioni d'esercizio e ambientali		
Fluido		Aria compressa filtrata, lubrificata o non lubrificata, capacità filtrante 40 $\mu$ m Vuoto, capacità filtrante 40 $\mu$ m
Pressione d'esercizio	[bar]	-0,9 ... +8
Pressione d'esercizio reversibile	[bar]	-0,9 ... 0
Temperatura ambiente	[°C]	-5 ... +40
Temperatura del fluido	[°C]	-5 ... +40
Resistenza alla corrosione CRC		2 <sup>1)</sup>
Omologazione		c UL us - Recognized (OL)

1) Classe di resistenza alla corrosione 2 a norme Festo 940 070

Componenti soggetti a media corrosione. Componenti esterni, con funzione prevalentemente decorativa, a contatto diretto con l'atmosfera industriale normale o con fluidi come refrigeranti e lubrificanti.



# Elettrovalvole MHP4, valvole a commutazione rapida

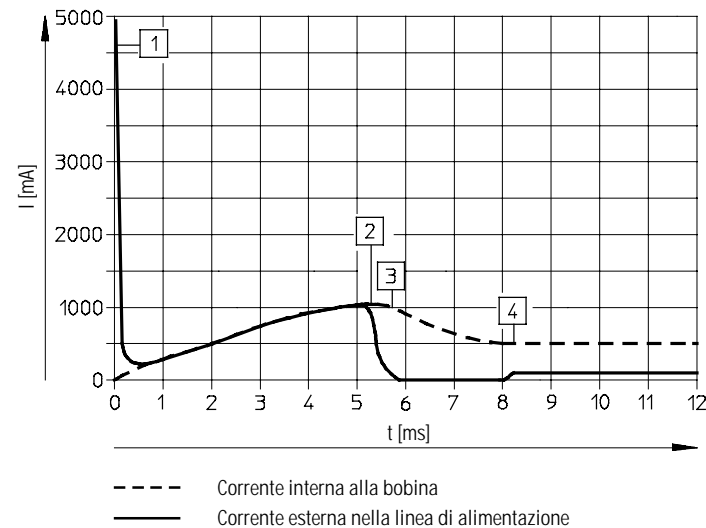
Foglio dati – Valvola con sottobase e utilizzi su corpo valvola

Caratteristiche elettriche		
Tensione d'esercizio	[V cc]	24 ±10%
Tipo di attacco		Contatti a lamella oppure cavo annegato
Assorbimento elettrico		
Con elettronica a commutazione rapida	[W]	Corrente di spunto: 8,5 Corrente di regime: 2,125
Senza elettronica a commutazione rapida	[W]	5,6
Grado di protezione a norme EN 60529		
Con cavo annegato		IP65
Con cavo con connettore KMEB		IP65

Tempi e frequenze di commutazione		
Con elettronica a commutazione rapida		
Tempo di commutazione azionam./disazionam.	[ms]	3,5/3,5 +10% ...-30%
Frequenza di commutazione max.	[Hz]	210 <sup>1)</sup>
Marchio CE		Conforme alla direttiva europea EMC
Senza elettronica a commutazione rapida		
Tempo di commutazione azionam./disazionam.	[ms]	9/5
Frequenza di commutazione max.	[Hz]	120

1) A partire da 100Hz è necessario limitare la temperatura ambiente.

## Curva di corrente con elettronica a commutazione rapida



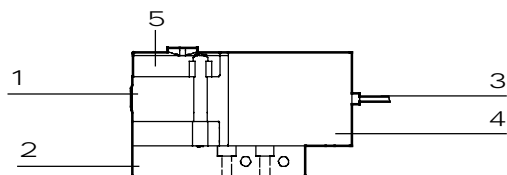
- 1 Carica condensatore
- 2 Corrente regolata bobina 1 A
- 3 Riduzione della corrente di mantenimento
- 4 Corrente di mantenimento regolata 0,5 A

# Elettrovalvole MHP4, valvole a commutazione rapida

FESTO

Foglio dati – Valvola con sottobase e utilizzi su corpo valvola

## Materiali



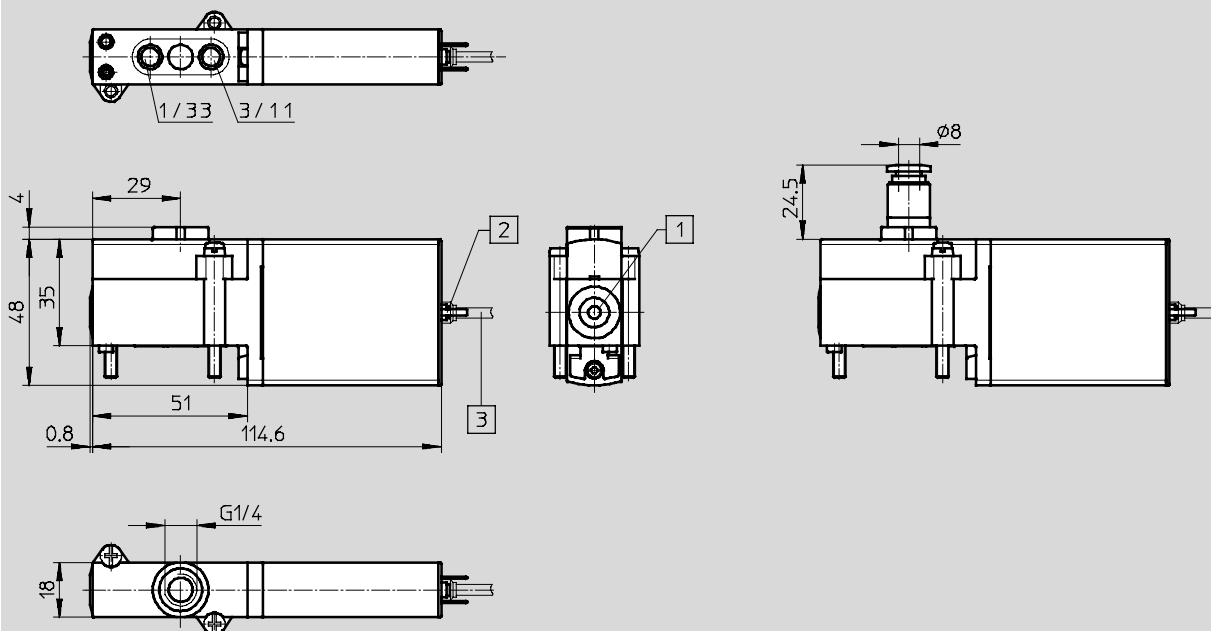
1	Corpo	Zinco pressofuso, rivestito
2	Sottobase	Alluminio (batteria), zinco pressofuso (sottobase singola)
3	Rivestimento del cavo	Poliuretano
4	Corpo bobina	Poliammide
5	Blocchetto di collegamento	Poliammide
-	Guarnizioni	Gomma al nitrile/ Gomma al nitrile idrato
	Nota materiali	Senza rame e PTFE

## Dimensioni

Download dati CAD → [www.festo.it](http://www.festo.it)

Valvola con filettatura G $\frac{1}{4}$

Valvola con attacco a innesto QS 8

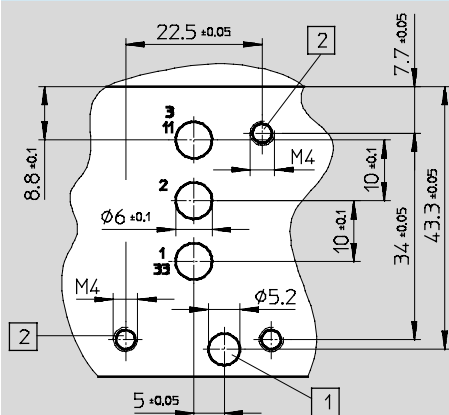


1 Azionatore manuale, monostabile

2 Contatti a lamella per cavo con connettore KMEB

3 Cavo 2,5 m

## Configurazione dei fori sulle sottobasi



**-H-** Attenzione

Le valvole con sottobase e utilizzi su corpo valvola non dispongono dell'attacco 2.

Le valvole 2/2 con posizione di riposo chiusa non dispongono dell'attacco 3/11.

Le valvole 2/2 con posizione di riposo aperta non dispongono dell'attacco 1/33.

- 1 Foro per perno di codifica, profondità 2,5 mm
- 2 Filettatura di fissaggio, profondità 13 mm

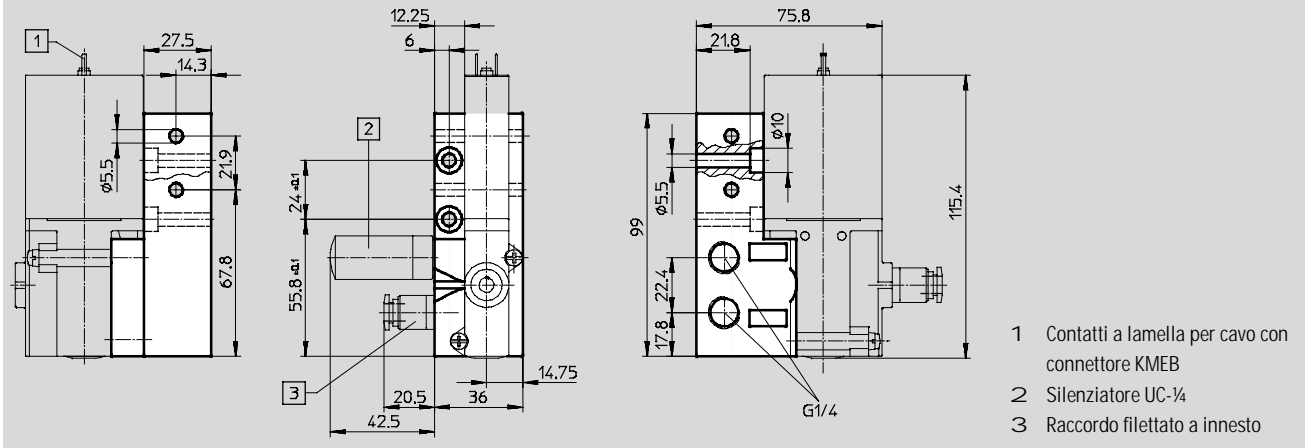
# Elettrovalvole MHP4, valvole a commutazione rapida

Foglio dati – Valvola con sottobase e utilizzi su corpo valvola

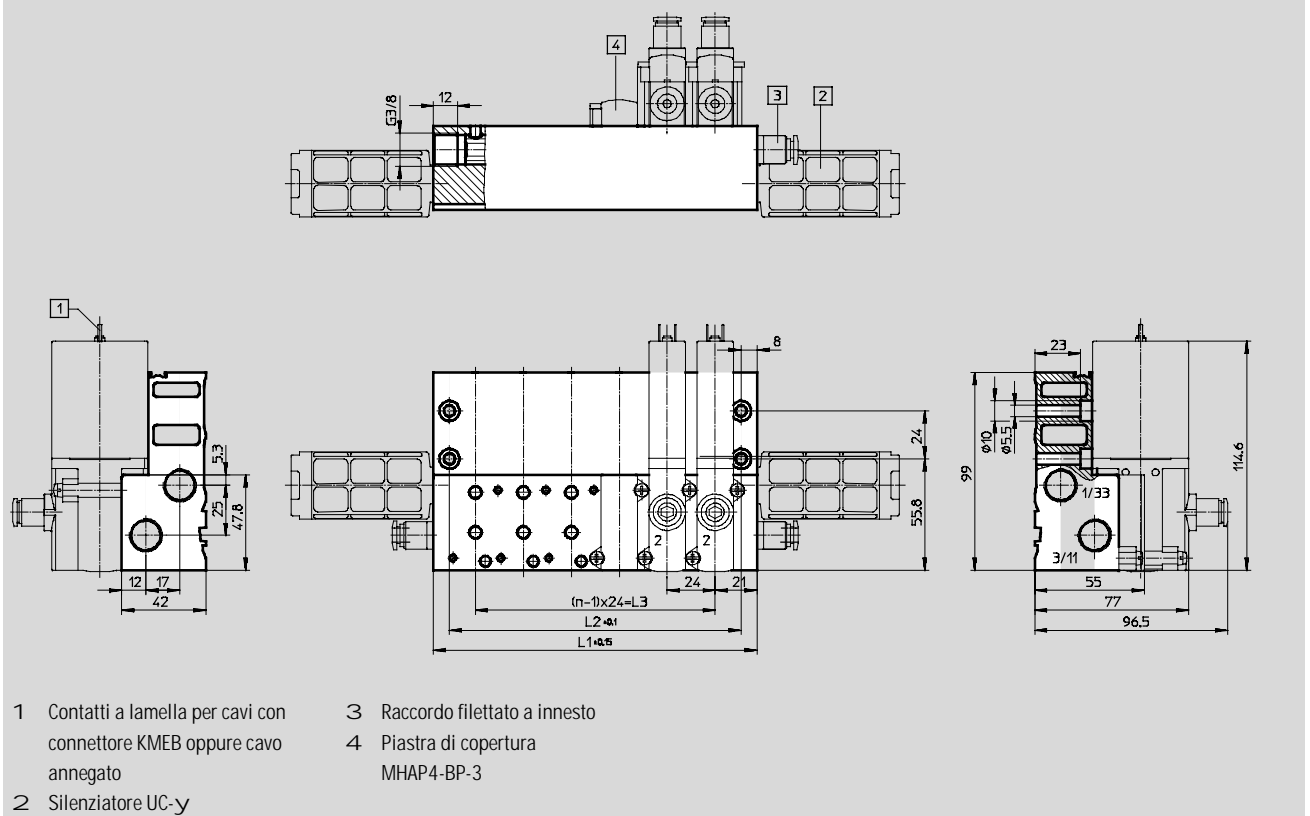
## Dimensioni

Download dati CAD → [www.festo.it](http://www.festo.it)

Sottobase per montaggio singolo



## Montaggio in batteria



Posti valvola n	L1	L2	L3
2	66	50	24
4	114	98	72
6	162	146	120

Posti valvola n	L1	L2	L3
8	210	194	168
10	258	242	216

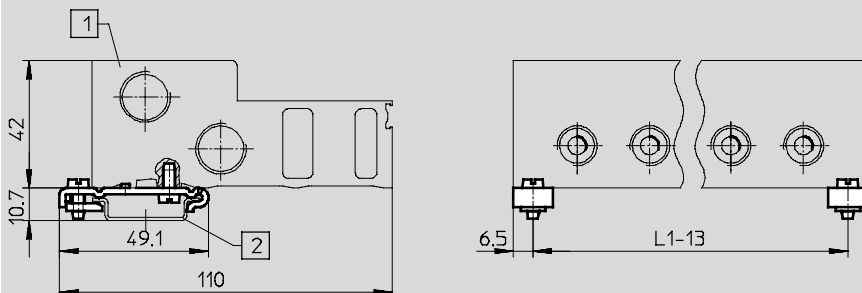
# Elettrovalvole MHP4, valvole a commutazione rapida

FESTO

Foglio dati – Valvola con sottobase e utilizzi su corpo valvola

## Dimensioni Download dati CAD → [www.festo.it](http://www.festo.it)

Fissaggio su guida profilata CPV10/14-VI-BG-NRH-35



- 1 Blocco batteria/Blocco di collegamento  
2 Guida di montaggio NRH-35

Tipo	Posti valvola n	L1
MHA4/MHP4-PR2-3	2	66
MHA4/MHP4-PR4-3	4	114
MHA4/MHP4-PR6-3	6	162

Tipo	Posti valvola n	L1
MHA4/MHP4-PR8-3	8	210
MHA4/MHP4-PR10-3	10	258

### Dati di ordinazione – Valvole

Connessione elettrica	Tensione d'esercizio	Normalmente chiusa		Normalmente aperta	
		Cod. prod.	Tipo	Cod. prod.	Tipo
<b>Tempo di commutazione 3,5/3,5 ms</b>					
Filettatura G¼					
Contatti a lamella	24 V cc	525 179	MHP4-MS1H-3/2G-¼	525 199	MHP4-MS1H-3/2O-¼
Cavo	24 V cc	525 181	MHP4-MS1H-3/2G-¼-K	525 201	MHP4-MS1H-3/2O-¼-K
<b>Attacco a innesto QS 8</b>					
Contatti a lamella	24 V cc	525 183	MHP4-MS1H-3/2G-QS8	525 203	MHP4-MS1H-3/2O-QS8
Cavo	24 V cc	525 185	MHP4-MS1H-3/2G-QS8-K	525 205	MHP4-MS1H-3/2O-QS8-K
<b>Tempo di commutazione 9/5 ms</b>					
Filettatura G¼					
Contatti a lamella	24 V cc	525 178	MHP4-M1H-3/2G-¼	525 198	MHP4-M1H-3/2O-¼
Cavo	24 V cc	525 180	MHP4-M1H-3/2G-¼-K	525 200	MHP4-M1H-3/2O-¼-K
<b>Attacco a innesto QS 8</b>					
Contatti a lamella	24 V cc	525 182	MHP4-M1H-3/2G-QS8	525 202	MHP4-M1H-3/2O-QS8
Cavo	24 V cc	525 184	MHP4-M1H-3/2G-QS8-K	525 204	MHP4-M1H-3/2O-QS8-K

**-H-** Attenzione

Non è possibile combinare valvole  
Tipo 3/2G e 3/2O sullo stesso  
blocco di collegamento.

# Elettrovalvole MHP4, valvole a commutazione rapida

FESTO

Foglio dati – Valvola con sottobase e utilizzi su corpo valvola

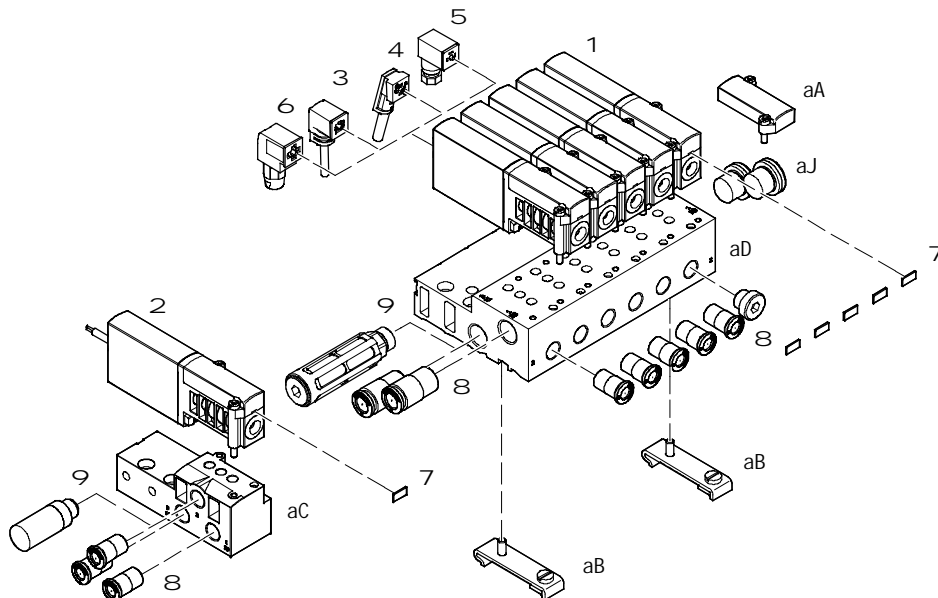
Dati di ordinazione – Accessori specifici			
Denominazione		Cod. prod.	Tipo
Sottobase per montaggio singolo			
Per valvola con sottobase e utilizzi su corpo valvola		525 227	MHA4-AS-3-¼
Blocco di collegamento			
Per valvola con sottobase e utilizzi su corpo valvola	2 valvole	525 229	MHP4-PR2-3
	4 valvole	525 230	MHP4-PR4-3
	6 valvole	525 231	MHP4-PR6-3
	8 valvole	525 232	MHP4-PR8-3
	10 valvole	525 233	MHP4-PR10-3

# Elettrovalvole MHA4, valvole a commutazione rapida

Componenti – Valvola con utilizzi su sottobase

FESTO

## Connessione con contatti a lamella – Connessione con cavo annegato



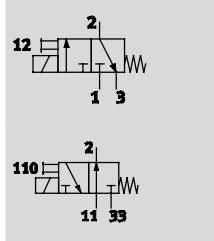
Valvole e accessori			
	Descrizione	→ Pagina/Internet	
1	Valvole con utilizzi su sottobase MHA4-...	Con contatti a lamella	84
2	Valvole con utilizzi su sottobase MHA4-...-K	Con cavo	84
3	Connettore con cavo KMEB-1 (IP65)	Cavo PVC, con o senza LED	84
4	Connettore con cavo KMEB-2 (IP65)	Cavo PUR, con o senza LED	84
5	Connettore femmina MSSD-EB (IP65)	Con viti di serraggio	84
6	Connettore femmina MSSD-EB-S-M14 (IP65)	Con morsetti a perforazione d'isolante	84
7	Targhetta di identificazione MH-BZ-80X	Per la definizione delle valvole	84
8	Raccordi filettati a innesto QS	Per il collegamento di tubi in plastica a tolleranza esterna	www.festo.it
9	Silenziatori UC	Per il montaggio negli attacchi di scarico	www.festo.it
aJ	Tappo di chiusura B	Per chiudere gli attacchi non utilizzati	84
aA	Piastra di copertura MHAP4-BP-3	Per coprire i posti non utilizzati	84
aB	Fissaggio su guida profilata CPV10/14-VI-BG-NRH-35	–	84
aC	Sottobase per montaggio singolo MHA4-AS-3-1/4	Per valvole con utilizzi su sottobase	82
aD	Blocco di collegamento MHA4-PR...-3	Per valvole con utilizzi su sottobase	82

# Elettrovalvole MHA4, valvole a commutazione rapida

FESTO

Foglio dati – Valvola con utilizzi su sottobase

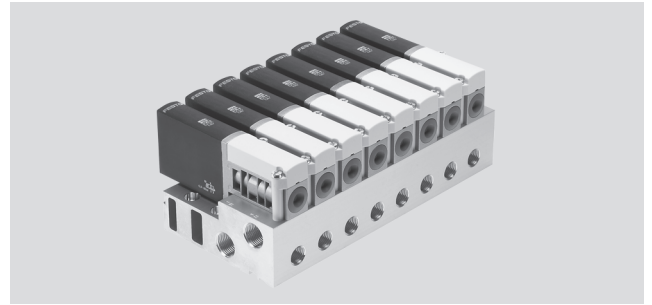
Funzione



-P- Tensione  
24 V cc

-L- Pressione  
-0,9...+8 bar

-Q- Intervallo di temperatura  
-5...+40°C



Dati tecnici generali	
Funzione valvola	3/2, monostabile <sup>1)</sup>
Struttura e composizione	Valvola a otturatore con scarico pressione
Principio di tenuta	Guarnizione a inserto
Tipo di azionamento	Elettrico
Azionamento	Diretto
Direzione di flusso	Reversibile con limitazioni <sup>2)</sup>
Funzione di scarico	Strozzata
Azionatore manuale	Monostabile
Posizione di montaggio	Qualsiasi
Dimensione modulare	[mm] 24
Diametro nominale	[mm] 4
Portata nominale normale	[l/min] 400
Fissaggio	Su sottobase con foro passante
Attacco pneumatico	Filettatura G $\frac{1}{4}$
Peso	[g] 270

1) Utilizzabile come valvola 2/2 chiudendo l'attacco 3 oppure 33

2) Nell'intervallo di pressione da -0,5 bar a +0,5 bar può verificarsi un modesto trafilamento

Condizioni d'esercizio e ambientali	
Fluido	Aria compressa filtrata, lubrificata o non lubrificata, capacità filtrante 40 $\mu$ m Vuoto, capacità filtrante 40 $\mu$ m
Pressione d'esercizio	[bar] -0,9 ... +8
Pressione d'esercizio reversibile	[bar] -0,9 ... 0
Temperatura ambiente	[°C] -5 ... +40
Temperatura del fluido	[°C] -5 ... +40
Resistenza alla corrosione CRC	2 <sup>1)</sup>
Omologazione	c UL us - Recognized (OL)

1) Classe di resistenza alla corrosione 2 a norme Festo 940 070

Componenti soggetti a media corrosione. Componenti esterni, con funzione prevalentemente decorativa, a contatto diretto con l'atmosfera industriale normale o con fluidi come refrigeranti e lubrificanti.

# Elettrovalvole MHA4, valvole a commutazione rapida

**FESTO**

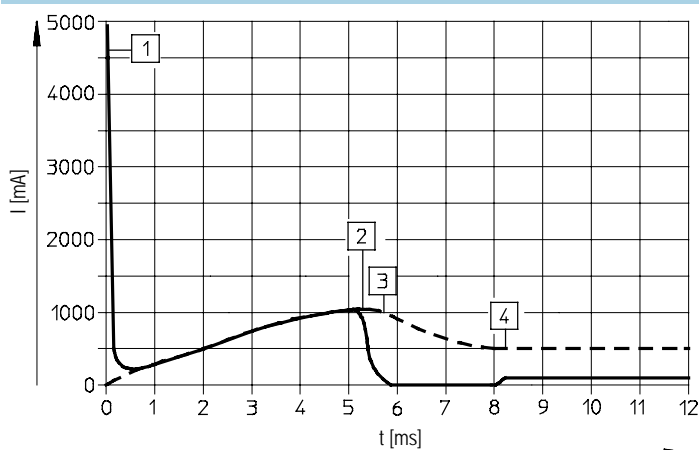
Foglio dati – Valvola con utilizzi su sottobase

Caratteristiche elettriche		
Tensione d'esercizio	[V cc]	24 ±10%
Tipo di attacco		Contatti a lamella oppure cavo annegato
Assorbimento elettrico		
Con elettronica a commutazione rapida	[W]	Corrente di spunto: 8,5 Corrente di regime: 2,125
Senza elettronica a commutazione rapida	[W]	5,6
Grado di protezione a norme EN 60529		
Con cavo annegato		IP65
Con cavo con connettore KMEB		IP65

Tempi e frequenze di commutazione		
Con elettronica a commutazione rapida		
Tempo di commutazione azionam./disazionam.	[ms]	3,5/3,5 +10%...-30%
Frequenza di commutazione max.	[Hz]	210 <sup>1)</sup>
Marchio CE		Conforme alla direttiva europea EMC
Senza elettronica a commutazione rapida		
Tempo di commutazione azionam./disazionam.	[ms]	9/5
Frequenza di commutazione max.	[Hz]	120

1) A partire da 100Hz è necessario limitare la temperatura ambiente.

## Curva di corrente con elettronica a commutazione rapida



--- Corrente interna alla bobina  
 — Corrente esterna nella linea di alimentazione

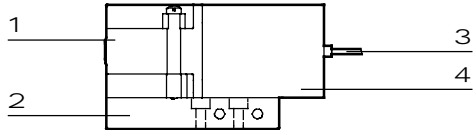
- 1 Carica condensatore
- 2 Corrente regolata bobina 1 A
- 3 Riduzione della corrente di mantenimento
- 4 Corrente di mantenimento regolata 0,5 A



# Elettrovalvole MHA4, valvole a commutazione rapida

Foglio dati – Valvola con utilizzi su sottobase

## Materiali

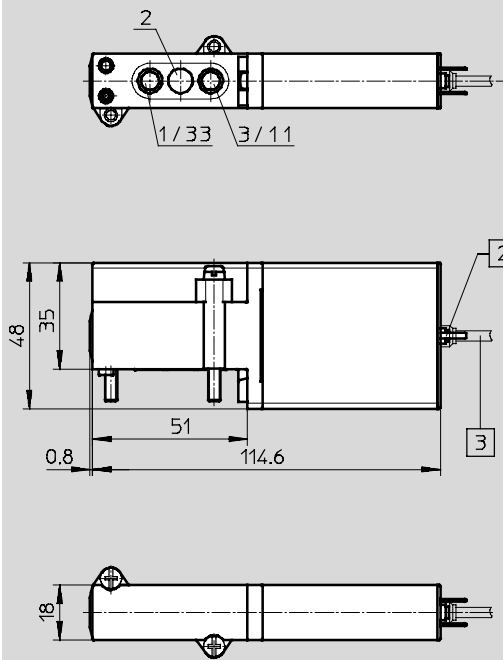


1	Corpo	Zinco pressofuso, rivestito
2	Sottobase	Alluminio (batteria), zinco pressofuso (sottobase singola)
3	Rivestimento del cavo	Poliuretano
4	Corpo bobina	Poliammide
-	Guarnizioni	Gomma al nitrile/ Gomma al nitrile idrato
	Nota materiali	Senza rame e PTFE

## Dimensioni

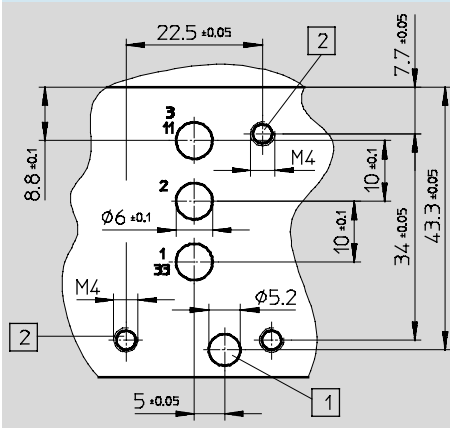
Download dati CAD → [www.festo.it](http://www.festo.it)

Valvola



- 1 Azionatore manuale, monostabile
- 2 Contatti a lamella per cavo con connettore KMEB
- 3 Cavo 2,5 m

## Configurazione dei fori sulle sottobasi



- 1 Foro per perno di codifica, profondità 2,5 mm
- 2 Filettatura di fissaggio, profondità 13 mm

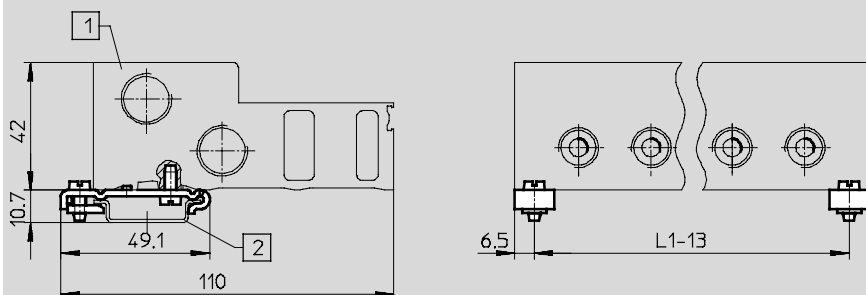


# Elettrovalvole MHA4, valvole a commutazione rapida

Foglio dati – Valvola con utilizzi su sottobase

**Dimensioni** Download dati CAD → [www.festo.it](http://www.festo.it)

Fissaggio su guida profilata CPV10/14-VI-BG-NRH-35



- 1 Blocco batteria/Blocco di collegamento
- 2 Guida di montaggio NRH-35

Tipo	Posti valvola n	L1
MHA4/MHP4-PR2-3	2	66
MHA4/MHP4-PR4-3	4	114
MHA4/MHP4-PR6-3	6	162

Tipo	Posti valvola n	L1
MHA4/MHP3-PR8-3	8	210
MHA4/MHP4-PR10-3	10	258

## Dati di ordinazione – Valvole

Connessione elettrica	Tensione d'esercizio	Normalmente chiusa		Normalmente aperta	
		Cod. prod.	Tipo	Cod. prod.	Tipo
<b>Tempo di commutazione 3,5/3,5 ms</b>					
Contatti a lamella	24 V cc	525 175	MHA4-MS1H-3/2G-4	525 195	MHA4-MS1H-3/2O-4
Cavo	24 V cc	525 177	MHA4-MS1H-3/2G-4-K	525 197	MHA4-MS1H-3/2O-4-K
<b>Tempo di commutazione 9/5 ms</b>					
Contatti a lamella	24 V cc	525 174	MHA4-M1H-3/2G-4	525 194	MHA4-M1H-3/2O-4
Cavo	24 V cc	525 176	MHA4-M1H-3/2G-4-K	525 196	MHA4-M1H-3/2O-4-K

**-H-** Attenzione

Non è possibile combinare valvole Tipo 3/2G e 3/2O sullo stesso blocco di collegamento.

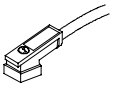
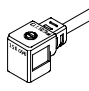
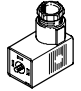

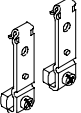
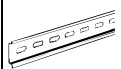
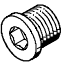
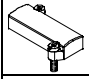


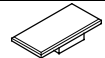
## Dati di ordinazione – Accessori specifici

Denominazione	Cod. prod.	Tipo
<b>Sottobase per montaggio singolo</b>		
Per valvola con utilizzi su sottobase	525 227	MHA4-AS-3-¼
<b>Blocco batteria</b>		
Per valvola con utilizzi su sottobase	2 valvole	525 234 MHA4-PR2-¼
	4 valvole	525 235 MHA4-PR4-¼
	6 valvole	525 236 MHA4-PR6-¼
	8 valvole	525 237 MHA4-PR8-¼
	10 valvole	525 238 MHA4-PR10-¼

# Elettrovalvole MH4, valvole a commutazione rapida

Accessori

**FESTO**

Dati di ordinazione							
		Cod. prod.	Tipo			Cod. prod.	Tipo
<b>Connettore con cavo (IP65) con cavo PUR</b>				<b>Connettori con cavo (IP65) con cavo PVC</b>			
	2,5 m	174 844	KMEB-2-24-2,5-LED		2,5 m	151 688	KMEB-1-24-2,5-LED
	5 m	174 845	KMEB-2-24-5-LED		5 m	151 689	KMEB-1-24-5-LED
	2,5 m	174 846	KMEB-2-230-2,5		10 m	193 457	KMEB-1-24-10-LED
	5 m	174 847	KMEB-2-230-5		2,5 m	151 690	KMEB-1-230AC-2,5
					5 m	151 691	KMEB-1-230AC-5
<b>Connettore femmina con morsetto a vite</b>				<b>Connettori con morsetto a perforazione d'isolante</b>			
		151 687	MSSD-EB			192 745	MSSD-EB-S-M14
<b>Fissaggio su guida profilata</b>				<b>Guida profilata</b>			
		162 556	CPV10/14-VI-BG-NRH-35		2 m	35 430	NRH-35-2000
<b>Tappo B</b>				<b>Piastra di copertura</b>			
	G¼	3 568	B-¼ <sup>2)</sup>			525 239	MHAP4-BP-3
	Gy	3 570	B-y <sup>2)</sup>				
<b>Silenziatore UC</b>				<b>Raccordi filettati a innesto QS</b>			
		→ Internet: <a href="http://www.festo.it">www.festo.it</a>				→ Internet: <a href="http://www.festo.it">www.festo.it</a>	
<b>Targhetta di identificazione</b>							
		197 259	MH-BZ-80X <sup>1)</sup>				

1) Fornitura 80 pz

2) Fornitura 10 pz