

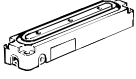
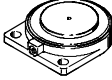


- **Formato rotondo e quadrato**
- **Ideale per funzioni di bloccaggio**
- **Costruzione piatta e ingombro ridotto**
- **Ermeticamente sigillati**
- **Piastra di pressione in metallo per la protezione della membrana**

Moduli di bloccaggio EV

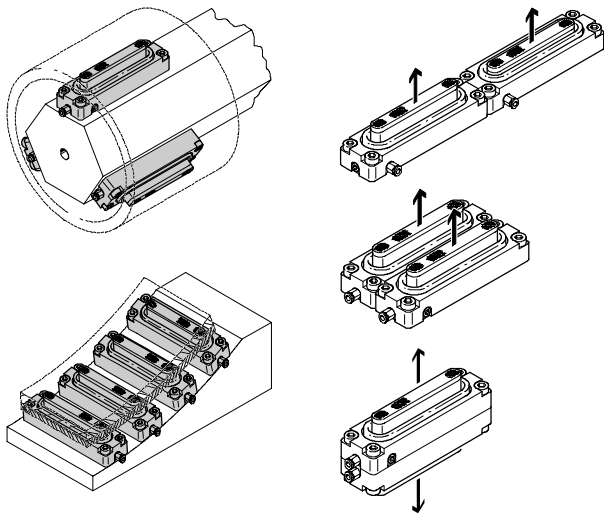
Panoramica prodotti

FESTO

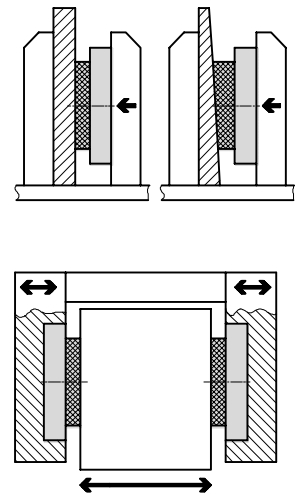
Funzione	Esecuzione	Tipo	Superficie di bloccaggio [mm]	Corsa [mm]
A semplice effetto	Modulo di bloccaggio, quadrato			
		EV	10x30	3
			15x40	4
			15x63	4
			20x75	5
			20x120	5
			20x180	5
			Modulo di bloccaggio, rotondo	
		EV	∅ 12	3
			∅ 16	4
			∅ 20	4
			∅ 25	4
			∅ 32	5
			∅ 40	5
∅ 50			5	
∅ 63			5	

Esempi di utilizzo e di montaggio

Modulo di bloccaggio, quadrato

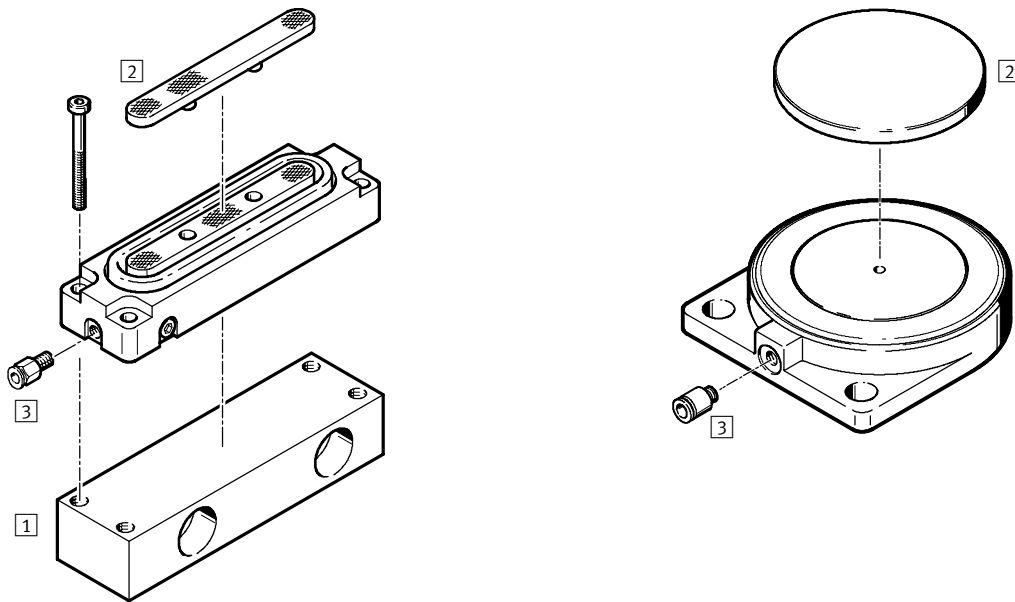


Modulo di bloccaggio, rotondo

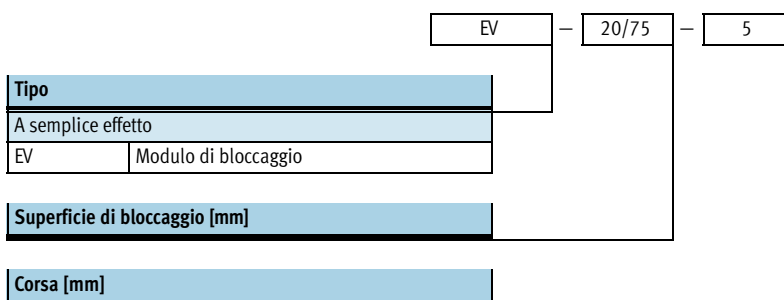


Moduli di bloccaggio EV

Panoramica componenti e composizione del codice



Elementi di fissaggio e accessori				
	Descrizione	Modulo di bloccaggio, quadrato	Modulo di bloccaggio, rotondo	→ Pagina
1	Fissaggio a piedini HBEV	■	-	1 / 5.4-8
2	Piastra di pressione EV-...-DP	■	■	1 / 5.4-8
3	Raccordo filettato a innesto QS	■	■	Volume 3 www.festo.it

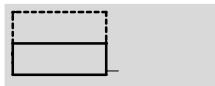



Moduli di bloccaggio EV


Foglio dati


FESTO

Funzione



-  - Diametro
Modulo di bloccaggio,
quadrato:
circa 20 ... 68 mm.
Modulo di bloccaggio,
rotondo:
12 ... 63 mm.

-  - Corsa
3 ... 5 mm

-  - www.festo.it/
Parti di ricambio



Dati tecnici generali – Modulo di bloccaggio quadrato

Superficie di bloccaggio	10x30	15x40	15x63	20x75	20x120	20x180
Alesaggio	20	28	35	44	55	68
Attacco pneumatico	M3	M5				
Fluido	Aria compressa filtrata, lubrificata o non lubrificata					
Struttura e composizione	Membrana					
Ammortizzazione	Senza					
Rilevamento posizioni	Senza					
Fissaggio	Con fori passanti					
	Con accessori					
Posizione di montaggio	Qualsiasi					

Dati tecnici generali – Modulo di bloccaggio rotondo

Ø superficie di bloccaggio	12	16	20	25	32	40	50	63
Attacco pneumatico	M3							
Fluido	Aria compressa filtrata, lubrificata o non lubrificata							
Struttura e composizione	Membrana							
Ammortizzazione	Senza							
Rilevamento posizioni	Senza							
Fissaggio	Con fori passanti							
Posizione di montaggio	Qualsiasi							

Condizioni d'esercizio – Modulo di bloccaggio quadrato

Superficie di bloccaggio	10x30	15x40	15x63	20x75	20x120	20x180
Pressione di esercizio [bar]	≤ 6		2 ... 6			
Temperatura ambiente [°C]	-20 ... +40					

Condizioni d'esercizio – Modulo di bloccaggio rotondo

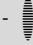
Ø superficie di bloccaggio	12	16	20	25	32	40	50	63
Pressione di esercizio [bar]	≤ 6							
Temperatura ambiente [°C]	-10 ... +40							

Moduli di bloccaggio EV

Foglio dati

Forze [N] – Modulo di bloccaggio quadrato						
Superficie di bloccaggio	10x30	15x40	15x63	20x75	20x120	20x180
Forza di bloccaggio a 6 bar, corsa 1 mm	95	195	350	660	1100	1690
Forza di bloccaggio a 6 bar, corsa massima	80	165	290	600	1000	1480

Forze [N] – Modulo di bloccaggio rotondo								
∅ superficie di bloccaggio	12	16	20	25	32	40	50	63
Forza di bloccaggio a 6 bar, corsa 1 mm	55	102	162	226	376	680	1090	1660
Forza di bloccaggio a 6 bar, corsa massima	56	125	187	271	456	675	1075	1640

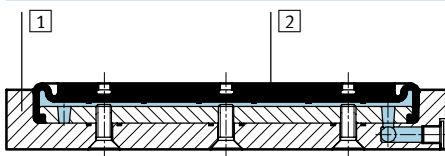

 - Attenzione
 Modulo di bloccaggio azionato solo con controbattuta.

Pesi [g] – Modulo di bloccaggio quadrato						
Superficie di bloccaggio	10x30	15x40	15x63	20x75	20x120	20x180
Peso	20	45	65	130	190	270

Pesi [g] – Modulo di bloccaggio rotondo								
∅ superficie di bloccaggio	12	16	20	25	32	40	50	63
Peso	11	15	19	24	34	52	68	100

Materiali

Disegno funzionale



Modulo di bloccaggio		
1	Corpo	Pressofusione di alluminio
2	Membrana	Poliuretano
Nota sui materiali		Versioni senza rame e PTFE → dati di ordinazione

Moduli di bloccaggio EV

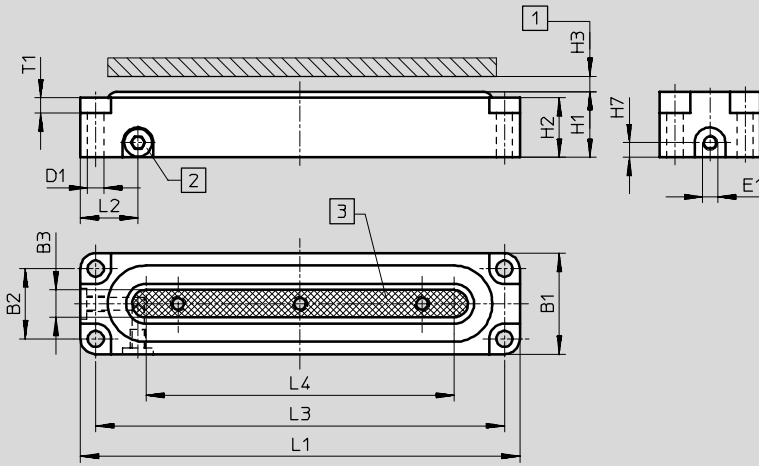
Foglio dati

FESTO

Dimensioni

Download dati CAD → www.festo.it/engineering

Modulo di bloccaggio, quadrato



- 1 Max. corsa ammissibile fino all'arresto
- 2 Attacco di alimentazione in qualsiasi posizione, spostando il tappo
- 3 Superficie di bloccaggio

∅ superficie di bloccaggio	B1	B2	B3	D1 ∅	E1	H1	H2	H3	H7	L1	L2	L3	L4	T1
[mm]														
10x30	17	9	3	3,3	M3	14,5 _{+0,3}	12,5	3	3	45	13,5	37	16	4,6
15x40	23	15,5	4,9	4,3	M5	18 _{±0,54}	16	4	4,8	55	13	47	25	3
15x63										80	13	72	50	3
20x75	33	23	9,5	5,3	M5	21,5 _{±0,57}	19,5	5	4,8	98	18,9	88	55	5,2
20x120										144	18,9	134	103	5,2
20x180										204	18,9	194	161	5,2

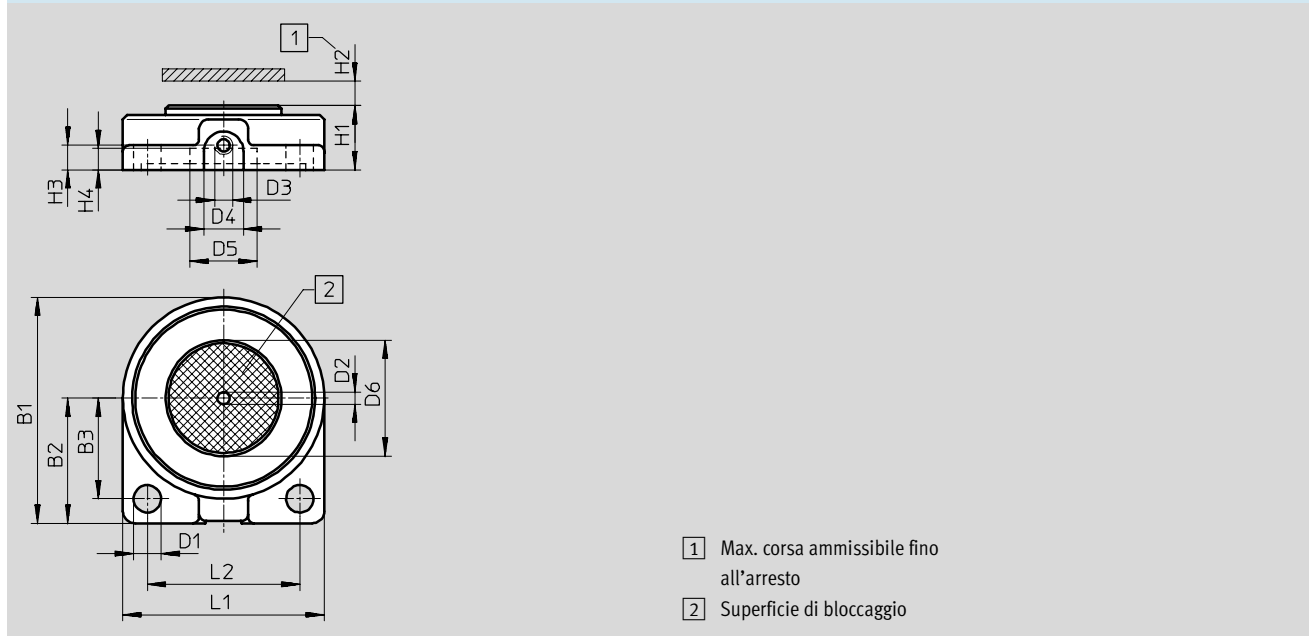
Moduli di bloccaggio EV

Foglio dati

FESTO

Dimensioni Download dati CAD → www.festo.it/engineering

Modulo di bloccaggio, rotondo



Ø superficie di bloccaggio [mm]	B1	B2	B3	D1 Ø	D2 Ø	D3	D4 Ø	D4 Ø	H1	H2	H3	H4	L1	L2
12	29	16,5	13	3,5	2	M3	6,5	3	10,5	3	4	3,5	25	18
16	33	18,5	15	3,5	2	M3	6,5	7	10,5	4	4	3,5	29	22
20	37	20,5	16,5	4,5	2	M3	6,5	11	10,5	4	4	3,5	33	25
25	42	23	18,5	5,5	2	M3	6,5	16	10,5	4	4	3,5	38	28
32	49	26,5	21	5,5	2	M3	6,5	23	10,5	5	4	3,5	45	34
40	57	30,5	25	5,5	2	M3	6,5	31	10,5	5	4	2,5	53	42
50	67	35,5	29	5,5	2	M3	6,5	41	10,5	5	4	2,5	63	49
63	80	42	34	5,5	2	M3	6,5	54	10,5	5	4	2,5	76	60

Dati di ordinazione – Modulo di bloccaggio quadrato

Ø superficie di bloccaggio [mm]	Corsa [mm]	Cod. prod.	Tipo
10x30	3	151 993	EV-10/30-3
15x40	4	13 289	EV-15/40-4
15x63	4	13 290	EV-15/63-4
20x75	5	13 291	EV-20/75-5
20x120	5	13 292	EV-20/120-5
20x180	5	13 293	EV-20/180-5

Dati di ordinazione – Modulo di bloccaggio rotondo

Ø superficie di bloccaggio [mm]	Corsa [mm]	Cod. prod.	Tipo
12	3	150 681	EV-12-3
16	4	150 682	EV-16-4
20	4	150 683	EV-20-4
25	4	150 684	EV-25-4
32	5	150 685	EV-32-5
40	5	184 857	EV-40-5 ¹⁾
50	5	184 858	EV-50-5 ¹⁾
63	5	184 859	EV-63-5 ¹⁾

1) Senza rame e PTFE

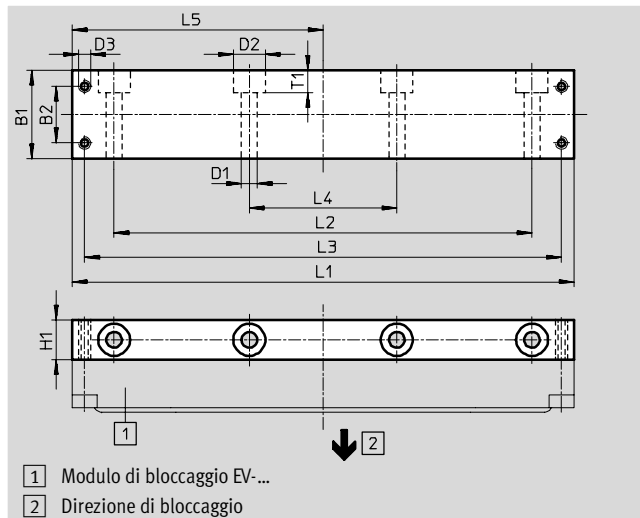
Moduli di bloccaggio EV

Accessori

FESTO

Fissaggio a piedini HBEV per modulo di bloccaggio quadrato

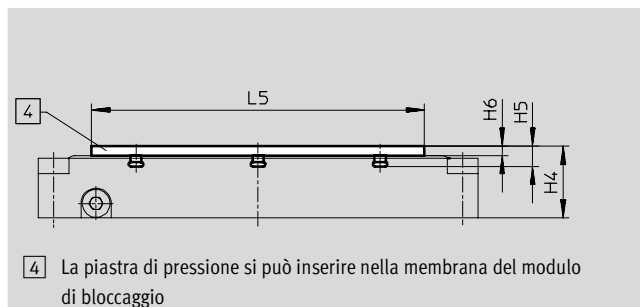
Materiale:
lega di Al per lavorazione plastica



Dimensioni e dati di ordinazione														
Ø superficie di bloccaggio [mm]	B1	B2	D1 Ø	D2 Ø	D3	H1	L1	L2	L3	L4	L5	T1	Cod. prod.	Tipo
10x30	20	9	4,5	8	M3	10	45	23	37	-	22,5	4,6	152 512	HBEV-10/30
15x40	25	15,5	5,4	11	M4	15	55	29	47	-	27,5	7	34 562	HBEV-15/40
15x63							80	50	72	-	40	7	34 563	HBEV-15/63
20x75	36	23	6,4	13	M5	16	98	64	88	-	49	9	34 564	HBEV-20/75
20x120							144	110	134	-	72	9	34 565	HBEV-20/120
20x180							204	170	194	30	102	9	34 566	HBEV-20/180

Piastra di pressione EV...-DP per modulo di bloccaggio quadrato

Materiale:
acciaio



Dimensioni e dati di ordinazione						
Ø superficie di bloccaggio [mm]	H4	H5	H6	L5	KBK ¹⁾	Cod. prod. Tipo
10x30	17	5	2,5	19	2	151 994 EV-10/30-DP
15x40	20,5	5,6	2,5	29	2	13 783 EV-15/40-DP
15x63				54	2	13 784 EV-15/63-DP
20x75	24,5	6,6	3	63	2	13 785 EV-20/75-DP
20x120				109	2	13 786 EV-20/120-DP
20x180				169	2	13 787 EV-20/180-DP

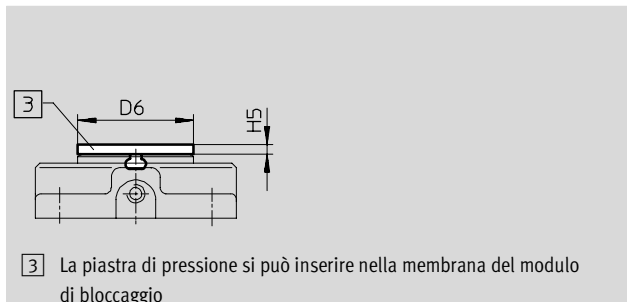
1) Classe di resistenza alla corrosione 2 a norme Festo 940 070
Componenti soggetti a media corrosione. Componenti esterni, con funzione prevalentemente decorativa, a contatto diretto con l'atmosfera industriale normale o con fluidi come refrigeranti e lubrificanti.

Moduli di bloccaggio EV

Accessori

Piastra di pressione EV-...-DP per modulo di bloccaggio rotondo

Materiale:
acciaio



Dimensioni e dati di ordinazione						
∅ superficie di bloccaggio [mm]	D6	H5	KBK ¹⁾	Cod. prod.	Tipo	
	∅					
12	11	1,5	2	150 690	EV-12-DP	
16	15	1,5	2	150 691	EV-16-DP	
20	19	1,5	2	150 692	EV-20-DP	
25	24	1,5	2	150 693	EV-25-DP	
32	31	1,5	2	150 694	EV-32-DP	
40	39	1,6	2	184 860	EV-40-DP	
50	49	1,6	2	184 861	EV-50-DP	
63	62	1,6	2	184 862	EV-63-DP	

1) Classe di resistenza alla corrosione 2 a norme Festo 940 070
Componenti soggetti a media corrosione. Componenti esterni, con funzione prevalentemente decorativa, a contatto diretto con l'atmosfera industriale normale o con fluidi come refrigeranti e lubrificanti.