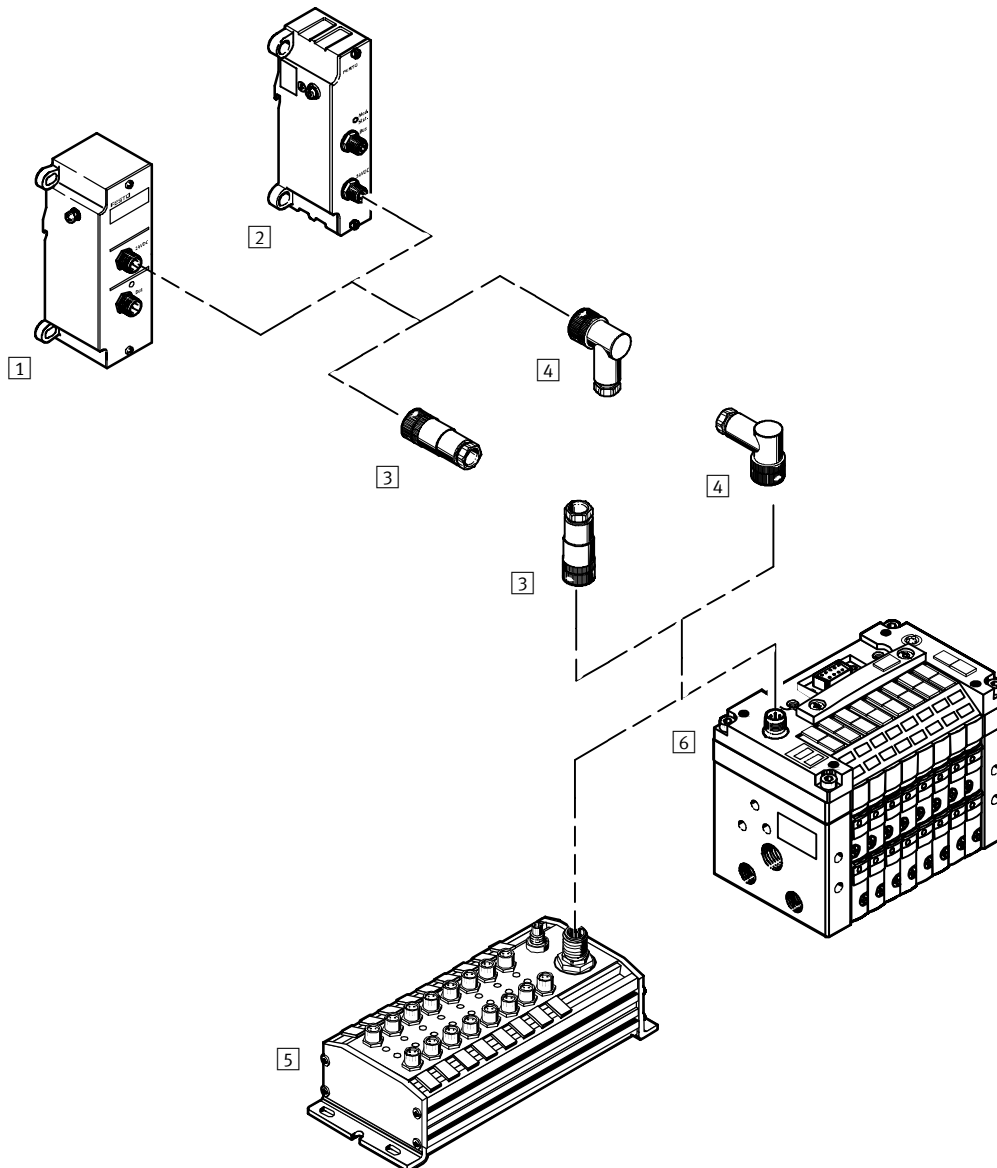


# Sistemi di collegamento elettrici, per tensione di alimentazione

Componenti

FESTO

## Tensione di alimentazione tramite collegamento M12



Accessori per unità di valvole  
Sistemi di collegamento elettrici

5.1

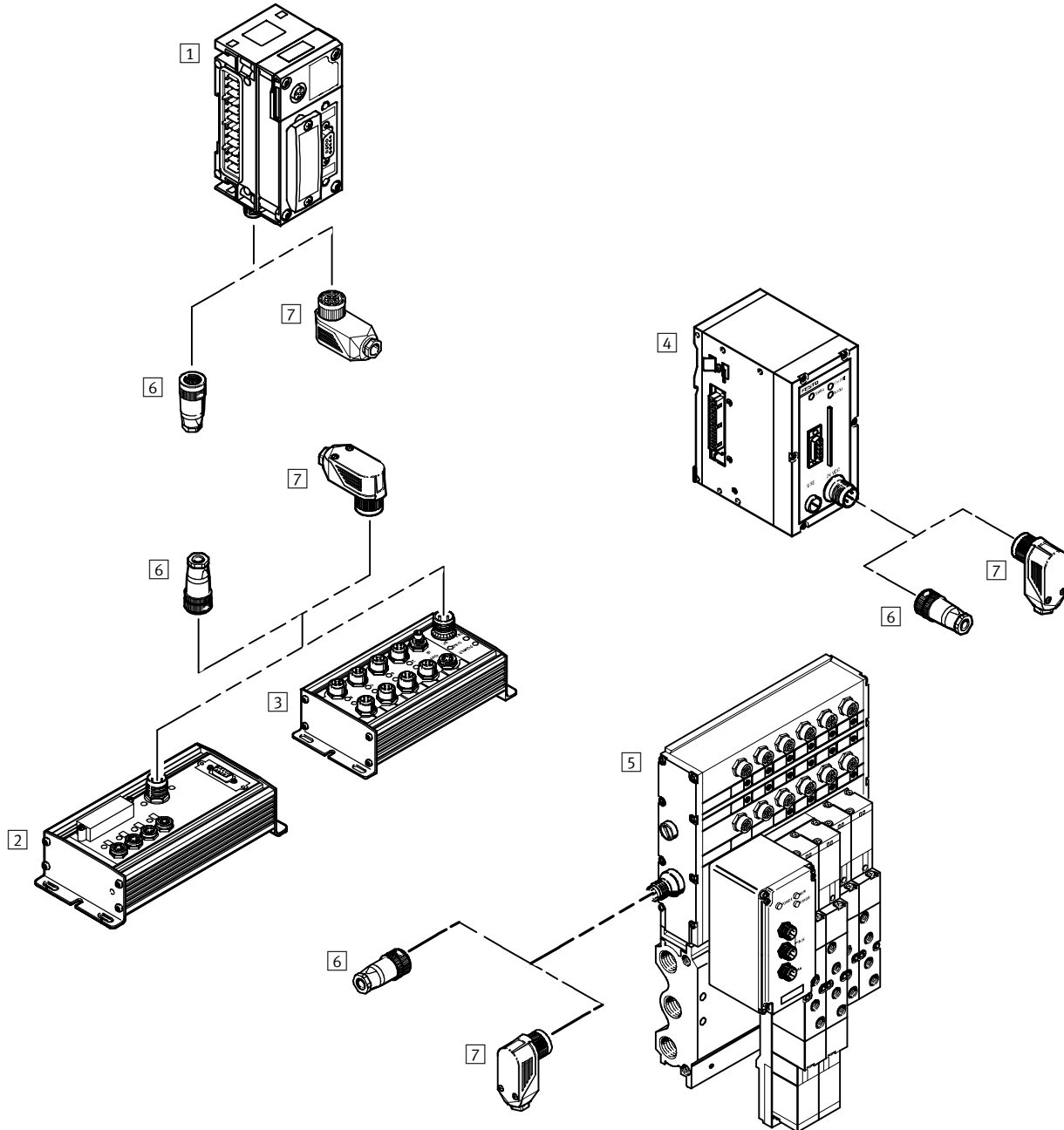
Accessori			
	Descrizione	→ Pagina	
1	VIASI-03-4A-Z	Nodi bus per Tipo 03 (Interfaccia attuatore-sensore)	4 / 4.8-182
2	VIDN-03-8A	Nodi bus per Tipo 03 (Modulo di connessione DeviceNet)	4 / 4.8-124
3	FBSD-GD-...	Collegamento Fieldbus, connettore diretto	4 / 5.1-86
4	FBSD-WD-7	Collegamento Fieldbus, connettore angolare, Pg7	4 / 5.1-86
	FBSD-WD-9	Collegamento Fieldbus, connettore angolare, Pg9	4 / 5.1-86
5	CP-E16-M8-Z	Modulo a 16 ingressi	4 / 4.6-49
6	CPV-...-GE-...-8	Unità di valvole CPV-Direct	4 / 4.7-1

# Sistemi di collegamento elettrici, per tensione di alimentazione

Componenti

FESTO

## Tensione di alimentazione tramite collegamento M18



Accessori per unità di valvole  
Sistemi di collegamento elettrici

5.1

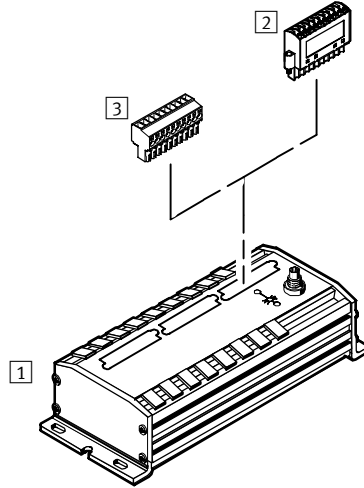
Accessori			
	Descrizione	→ Pagina	
1	CPX-FB...	Nodi Fieldbus terminale elettronico CPX Tipo 50	4 / 4.8-1
2	CP-FB05-E	Nodi Fieldbus sistema di installazione CP	4 / 4.6-1
3	CP-A08-M12-5POL	Modulo di uscita sistema di installazione CP	4 / 4.6-57
4	IFB...-03	Nodi Fieldbus unità di valvole tipo 03/04, Midi/Maxi	4 / 4.8-89
5	VIFB-02	Unità di valvole tipo 02, Tiger 2000	4 / 2.3-1
6	NTSD-GD-...	Connettore di alimentazione diretto	4 / 5.1-106
7	NTSD-WD-...	Connettore di alimentazione angolare	4 / 5.1-106

# Sistemi di collegamento elettrici, per tensione di alimentazione

Componenti

FESTO

## Tensione di alimentazione tramite morsettiere



Accessori per unità di valvole  
Sistemi di collegamento elettrici

5.1

Accessori		
	Descrizione	→ Pagina
1	CP-E16-KL-IP20-Z Modulo di ingresso con alimentazione supplementare per sensori, sistema di installazione CP	4 / 4.6-49
2	SEA-KL-SAC Kit di collegamento, connettore a molla	4 / 5.1-108
3	PS1-ZC13-5 Connettore morsetto a vite, a 10 poli	4 / 5.1-108

# Sistemi di collegamento elettrici, per tensione di alimentazione

Componenti

Panoramica tensione di alimentazione per unità di valvole									
Connettore	Unità di valvole								→ Pagina
	Tipo 04	Tipo 10 <sup>1)</sup>	Tipo 03	DN1	AS1	Tipo 02	Tipo ECP	Tipo 50	
FBSD-GD-7	-	■	-	■	■	-	-	-	4 / 5.1-86
FBSD-GD-9	-	■	-	■	■	-	-	-	4 / 5.1-86
FBSD-GD-13,5	-	■	-	■	■	-	-	-	4 / 5.1-86
FBSD-WD-7	-	■	-	■	■	-	-	-	4 / 5.1-86
FBSD-WD-9	-	■	-	■	■	-	-	-	4 / 5.1-86
NTSD-GD-9	■	-	■	-	-	■	■	■	4 / 5.1-106
NTSD-GD-13,5	■	-	■	-	-	■	■	■	4 / 5.1-106
NTSD-WD-7	■	-	■	-	-	■	■	■	4 / 5.1-106
NTSD-WD-9	■	-	■	-	-	■	■	■	4 / 5.1-106
NTSD-WD-11	■	-	■	-	-	■	■	■	4 / 5.1-106
PS1-SAC10-10POL	-	■	-	-	-	-	-	-	4 / 5.1-108

1) Tensione di alimentazione CPV-Direkt

## Tipo 10 / Tipo 12

Le unità di valvole tipo 10 e tipo 12 con connessione bus sono alimentate dal sistema di installazione CP (tipo ECP).

## Tipo 32

L'unità di valvole tipo 32 con connessione bus è alimentata dal terminale CPX (Tipo 50).

# Sistemi di collegamento elettrici, per tensione di alimentazione

Foglio dati – NTSD

FESTO

- Connettori femmina/maschio per tensione di alimentazione
- Cablabile a scelta con qualsiasi lunghezza dei cavi
- Connettore, quadripolare
- con morsetti a vite
- Sezione conduttori fino a 2,5 mm<sup>2</sup>



Dati tecnici generali	
Tipo	NTSD-...
Tipo di fissaggio	Ghiera M18
Posizione di montaggio	qualsiasi
Intervallo della tensione di esercizio [V ca]	250
Carico elettrico ammissibile [A]	16
Grado di protezione a norme EN 60 529	IP67 (montato)
Materiale del corpo	Polibutilene tereftalato
Materiale dei contatti	Ottone/lega di rame
Temperatura di stoccaggio [°C]	-20 ... +70
Temperatura ambiente [°C]	-5 ... +50

Dati di ordinazione							
Figura	Collegamento elettrico	Raccordo per cavo	Diametro cavo [mm]	Sezione conduttori max. [mm <sup>2</sup> ]	Peso [g]	Tipo	Cod. prod.
	Connettore diritto, quadripolare Morsetto a vite	PG9	6 ... 8	1,5	25	NTSD-GD-9	18 493
	Connettore diritto, quadripolare Morsetto a vite	PG13,5	10 ... 12	2,5	31	NTSD-GD-13,5	18 526
	Connettore angolare, quadripolare, Morsetto a vite	PG9	6 ... 8	1,5	30	NTSD-WD-9	18 527
	Connettore angolare, quadripolare, Morsetto a vite	PG11	5 ... 11	2,5	34	NTSD-WD-11	533 119

# Sistemi di collegamento elettrici, per tensione di alimentazione

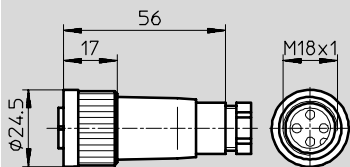
FESTO

Foglio dati – NTSD

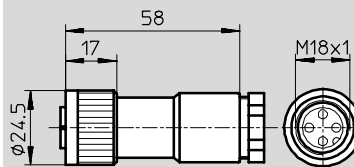
## Dimensioni

Download dati CAD → [www.festo.it/engineering](http://www.festo.it/engineering)

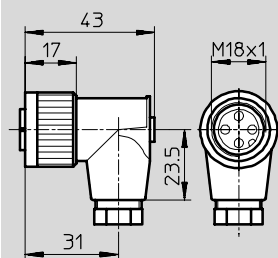
NTSD-GD-9



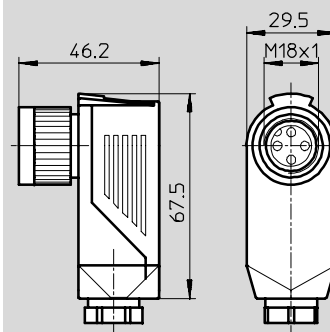
NTSD-GD-13,5



NTSD-WD-9



NTSD-WD-11



Accessori per unità di valvole  
Sistemi di collegamento elettrici

5.1

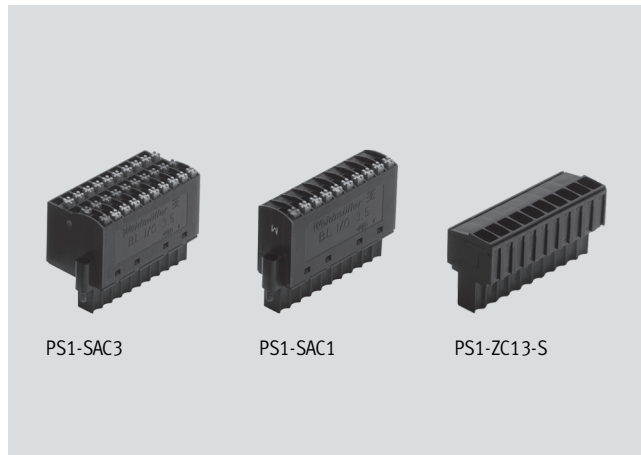
# Sistemi di collegamento elettrici, per tensione di alimentazione

Foglio dati – PS1-SAC...

FESTO

Accessori per unità di valvole  
Sistemi di collegamento elettrici

- Connettori per alimentazione di tensione, a 10 o 30 poli
- Singoli o in set
- Semplice attacco del cavo grazie ai morsetti



Dati tecnici generali	
Tipo	PS1-SAC-.../SEA-KL-...
Tipo di fissaggio	2 viti M2x7
Sezione conduttori max. [mm <sup>2</sup> ]	0,08 ... 0,75
Intervallo della tensione di esercizio [V]	50
Materiale del corpo	Polibutilene tereftalato
Temperatura ambiente [°C]	-20 ... +100

Dati di ordinazione					
Figura	Collegamento elettrico	Carico elettrico ammissibile [A]	Peso [g]	Tipo	Cod. prod.
	Connettore, 10 poli Morsettiera a 10 poli	4	14	PS1-SAC10-10POL	197 159
	Connettore a 10 poli Morsettiera a 10 poli	4	40	PS1-SAC11-10POL+LED	197 160
	Connettore a 10 poli Morsettiera a 30 poli	0,5	25	PS1-SAC30-30POL	197 161
	Connettore a 10 poli Morsettiera a 30 poli	0,5	25	PS1-SAC31-30POL+LED	197 162
	Connettore a 10 poli Morsettiera a 10/30 poli	0,5/4	71	SEA-KL-SAC10/30	526 256
	Connettore a vite a 10 poli	4	37	PS1-ZC13-10POL-SCHRAUBKL	160 800

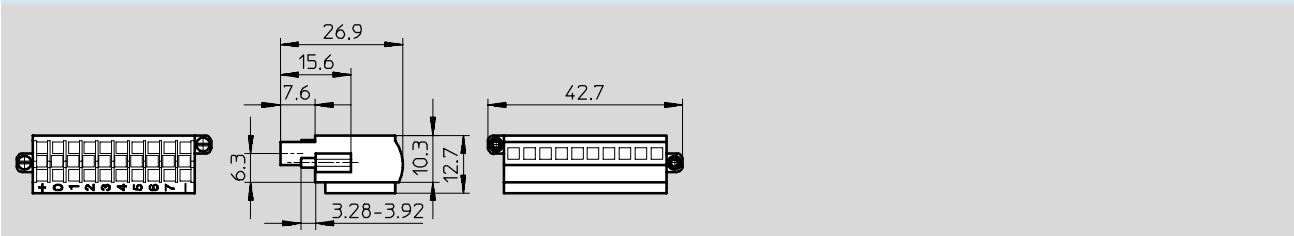
# Sistemi di collegamento elettrici, per tensione di alimentazione

Foglio dati - PS1-SAC-...

## Dimensioni

Download dati CAD → [www.festo.it/engineering](http://www.festo.it/engineering)

PS1-SAC10-10POL



PS1-SAC30-30POL

