



- **Regolazione delle posizioni terminali su entrambi i lati**
- **Accoppiamento rigido di trasmissione**
- **Molteplici soluzioni di fissaggio**

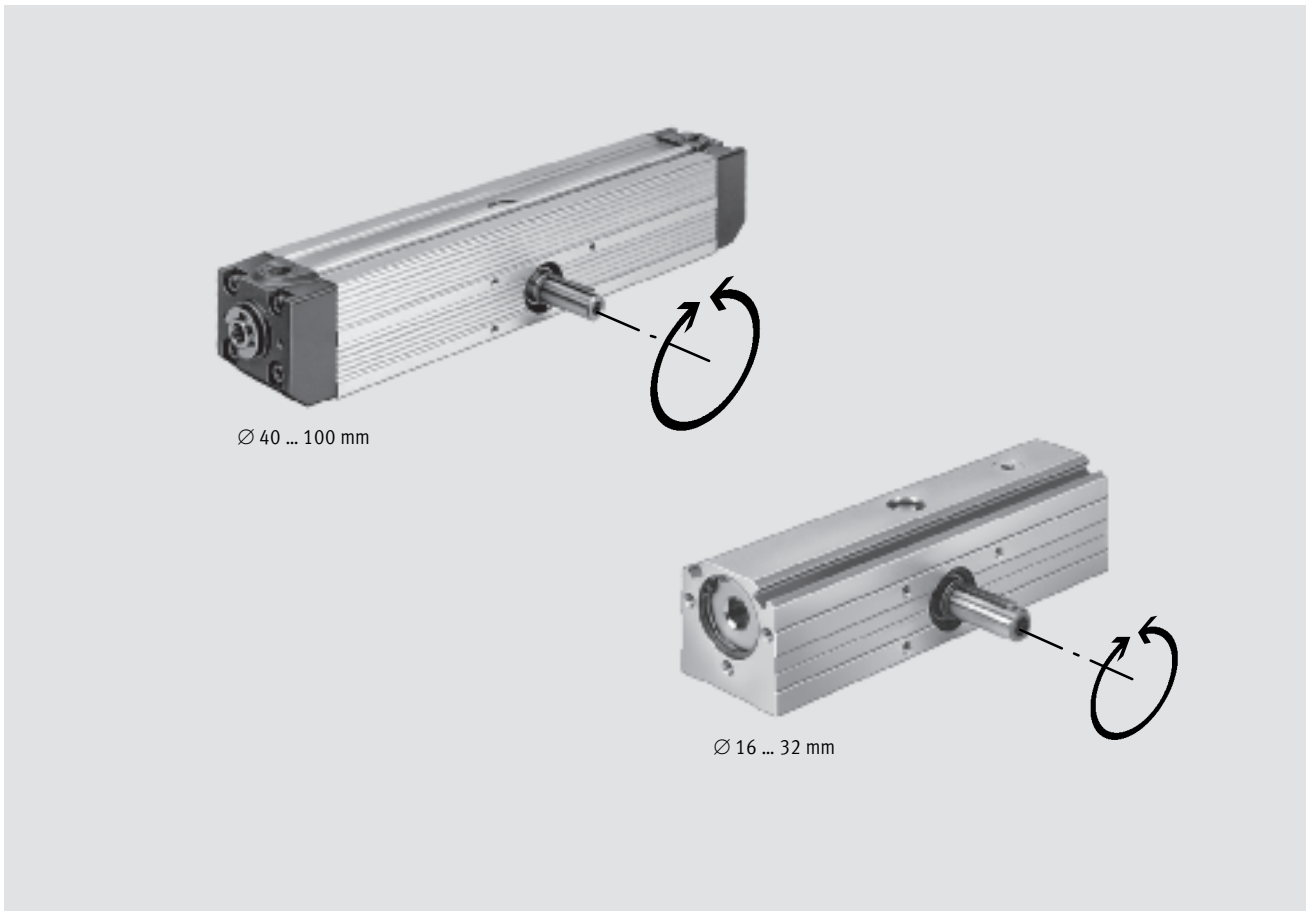
# Attuatori oscillanti DRQ

Caratteristiche

FESTO

Attuatori oscillanti  
Attuatori a pignone e cremagliera

4.2



## Rotazione e oscillazione

Il movimento lineare del cilindro viene trasformato in un movimento rotatorio mediante un rotismo a ingranaggi a compensazione del gioco.

L'accoppiamento rigido tra la cremagliera e il pignone incrementa la precisione. L'attuatore oscillante

DRQ-...-PPVJ-A è dotato di regolazione delle posizioni terminali su entrambi i lati, che interagisce con i deceleratori di finecorsa regolabili. Questo esercita una ammortizzazione costante sull'intero sistema di regolazione delle posizioni terminali.

- 90°, 180°, 270° o 360° angolo di rotazione nominale
- Angolo di rotazione selezionabile tra 0 e 360°
- Con deceleratori di finecorsa regolabili su entrambi i lati e regolazione delle posizioni terminali per alesaggio  $\varnothing$  da 16 a 100 mm

- Con deceleratori di finecorsa regolabili su entrambi i lati per alesaggio da 40 a 100 mm
- Per rilevamento senza contatto delle posizioni
- Accoppiamento rigido di trasmissione
- Molteplici soluzioni di fissaggio



Calcolo del momento di inerzia di massa  
[www.festo.it/engineering](http://www.festo.it/engineering)



Attenzione

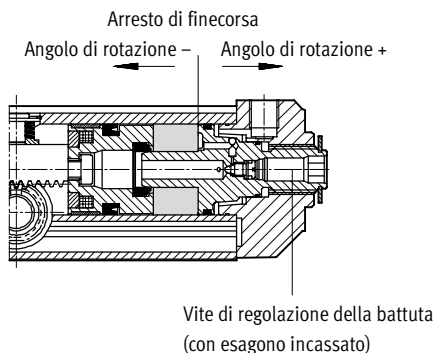
DRQ-...-PPV-A (senza regolazione delle posizioni terminali) è disponibile solo per attuatori con alesaggio da 40 a 100 mm.

# Attuatori oscillanti DRQ

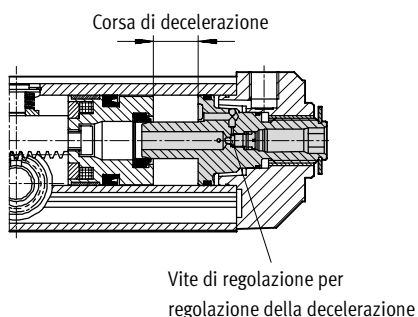
Caratteristiche e panoramica prodotti

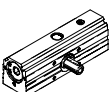
## Regolare singolarmente le posizioni terminali

La regolazione delle posizioni terminali dall'esterno aumenta la durata e permette di ottenere l'esatta regolazione dell'angolo di rotazione.



Il principio di fabbricazione garantisce sempre la corsa di decelerazione. Eccezione: angolo di rotazione ridotto



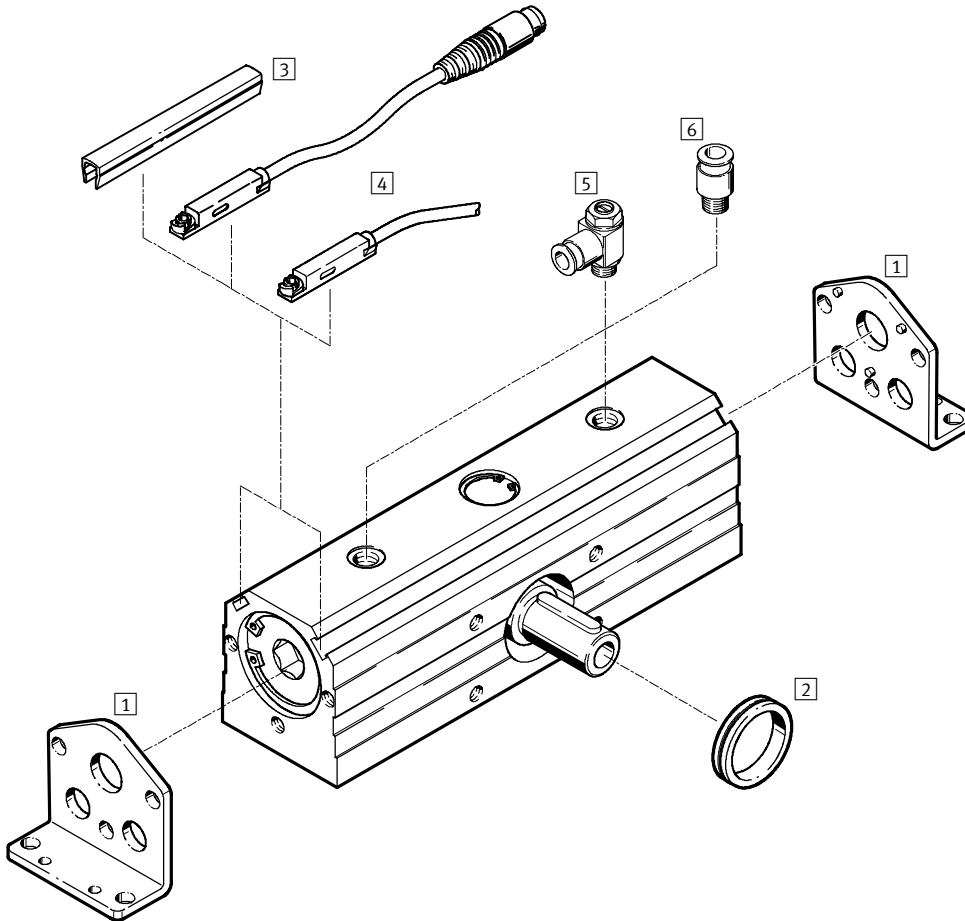
Panoramica									
Funzione	Esecuzione	Tipo	Alesaggio [mm]	Angolo di rotazione		Deceleratori regolabili su entrambi i lati PPV	Regolazione posizioni terminali	Rilevamento posizioni A	→ Pagina
				fisso [°]	selezionabile [°]				
A doppio effetto	Tipo base	DRQ	16, 20, 25, 32	90, 180, 270, 360	1 ... 359	■	■	■	1 / 4.2-7
			40, 50, 63, 80, 100			■	■	■	1 / 4.2-7

# Attuatori oscillanti DRQ

Panoramica componenti

FESTO

Alesaggio 16 ... 32 mm



Attuatori oscillanti  
Attuatori a pignone e cremagliera

4.2

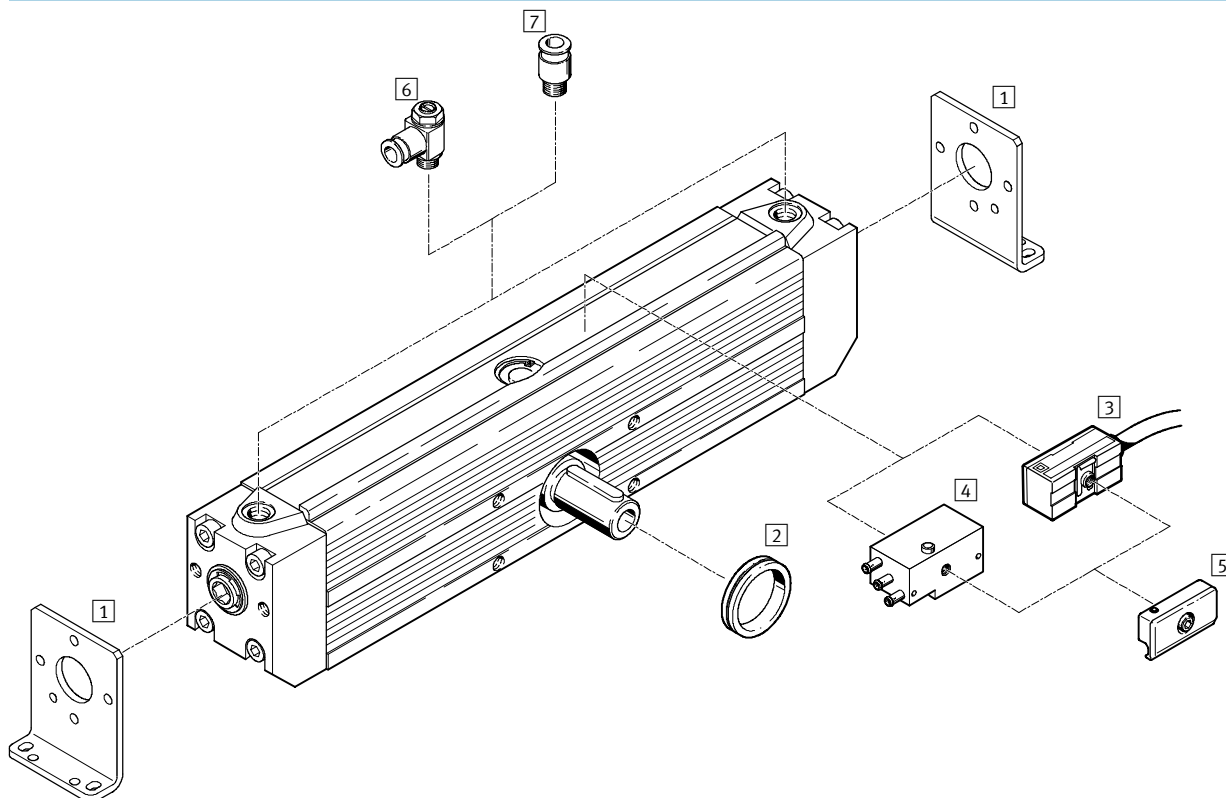
Elementi di fissaggio e accessori		
	Descrizione	→ Pagina
1	Fissaggio a piedini HQ...-W	Per la testata 1 / 4.2-18
2	Fissaggio centrale ZBRQ	Per la centratura 1 / 4.2-20
3	Copertura scanalatura ABP	Per la protezione dallo sporco dei cavi e delle scanalature dei sensori 1 / 4.2-21
4	Sensore di finecorsa SME/SMT-8	Integrabile nel profilo del cilindro 1 / 4.2-21
5	Regolatore di portata unidirezionale GRLA	Per la regolazione della velocità 1 / 4.2-20
6	Raccordo filettato a innesto QS	Per il collegamento di tubi a tolleranza esterna a norme CETOP RP 54 P www.festo.it Volume 3

# Attuatori oscillanti DRQ

Panoramica componenti

FESTO

Alesaggio 40 ... 100 mm



Attuatori oscillanti  
Attuatori a pignone e cremagliera

4.2

Elementi di fissaggio e accessori		
	Descrizione	→ Pagina
1	Fissaggio a piedini HQ...-W	Per la testata 1 / 4.2-19
2	Fissaggio centrale ZBRQ	Per la centratura 1 / 4.2-20
3	Sensore di finecorsa SMEO/SMTO	Sensore di finecorsa magnetico quadrato 1 / 4.2-22
4	Sensore di finecorsa SMPO	Sensore di finecorsa pneumatico quadrato 1 / 4.2-22
5	Kit di fissaggio SMB-1	Per il fissaggio dei sensori di finecorsa al profilo di fissaggio su rotaia DUO 1 / 4.2-22
6	Regolatore di portata unidirezionale GRLA	Per la regolazione della velocità 1 / 4.2-20
7	Raccordo filettato a innesto QS	Per il collegamento di tubi a tolleranza esterna a norme CETOP RP 54 P www.festo.it Volume 3

# Attuatori oscillanti DRQ

Composizione del codice

FESTO

Attuatori oscillanti  
Attuatori a pignone e cremagliera

4.2

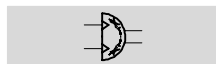
		DRQ	-	40	-	...-180	-	PPVJ	-	A
<b>Tipo</b>										
A doppio effetto										
DRQ	Attuatore oscillante									
<b>Atlesaggio [mm]</b>										
<b>Angolo di rotazione [°]</b>										
Fisso										
90	Angolo di rotazione nominale 90°									
180	Angolo di rotazione nominale 180°									
270	Angolo di rotazione nominale 270°									
360	Angolo di rotazione nominale 360°									
Selezionabile										
...-90	Selezionabile da 1° a max 89°									
...-180	Selezionabile da 91° a max 179°									
...-270	Selezionabile da 181° a max 269°									
...-360	Selezionabile da 271° a max 359°									
<b>Deceleratori</b>										
PPV	Regolabile su entrambi i lati senza regolazione delle posizioni terminali									
PPVJ	Regolabile su entrambi i lati con regolazione delle posizioni terminali									
<b>Rilevamento posizioni</b>										
A	Per sensore di finecorsa									

# Attuatori oscillanti DRQ

FESTO

Foglio dati

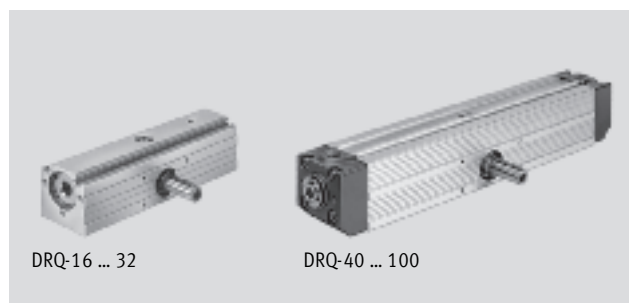
Funzionamento



www.festo.it/  
Parti di ricambio

⊘ Diametro  
16 ... 100 mm

≡ Forza  
0,5 ... 150 Nm



DRQ-16 ... 32

DRQ-40 ... 100

Dati tecnici generali									
Alesaggio	16	20	25	32	40	50	63	80	100
Connessione pneumatica	M5			G1/8	G1/4	G3/8		G1/2	
Fluido	Aria compressa filtrata, lubrificata o non lubrificata								
Struttura e composizione	Attuatore oscillante a pignone e cremagliera								
Deceleratori	Regolabili su entrambi i lati								
Corsa di decelerazione [mm]	6,3	8,2	10,4	13,5	21	23	23	30	30
Angolo di decelerazione [°]	72,2	78,3	74,5	77,3	96	84	65	69	52
Rilevamento posizioni	Per sensore di finecorsa								
Tipo di fissaggio	Con filetto femmina								
	Con accessori								
Posizione di montaggio	Qualsiasi								

Condizioni d'esercizio e ambientali										
Alesaggio	16	20	25	32	40	50	63	80	100	
Pressione di esercizio [bar]	2,5 ... 10									
Frequenza di rotazione a 6 bar <sup>1)</sup>	90° [Hz]	4,0	3,4	2,6	2,8	2,2	2,6	1,5	1,7	0,9
	180° [Hz]	2,8	2,0	1,6	1,6	2,3	2,1	1,1	1,3	0,6
	270° [Hz]	2,0	1,3	1,1	1,1	1,8	1,5	0,7	1,0	0,5
	360° [Hz]	1,5	1,0	0,7	0,9	1,2	1,2	0,6	0,9	0,4
Temperatura ambiente <sup>2)</sup> [°C]	-10 ... +60									

- 1) Con max. momento di inerzia di massa per un ciclo di movimento concluso (0° > X° > 0°)  
2) Tenere presente il campo di impiego dei sensori di finecorsa.

Forze e coppie									
Alesaggio	16	20	25	32	40	50	63	80	100
Coppia teorica a 6 bar [Nm]	0,5	1	2,5	5	9	19	37	75	150
Max. carico radiale ammesso <sup>1)</sup> [N]	60	80	100	120	60	200	300	800	1500
Max. carico assiale ammesso <sup>1)</sup> [N]					150	300	500	1000	
Max. momento di inerzia di massa ammesso <sup>1)</sup> [kgm <sup>2</sup> ]	2x10 <sup>-4</sup>	3,5x10 <sup>-4</sup>	7,8x10 <sup>-4</sup>	20x10 <sup>-4</sup>	50x10 <sup>-4</sup>	160x10 <sup>-4</sup>	400x10 <sup>-4</sup>	1200x10 <sup>-4</sup>	2000x10 <sup>-4</sup>

- 1) Sull'alberino alla frequenza massima

# Attuatori oscillanti DRQ

FESTO

Foglio dati

Attuatori oscillanti  
Attuatori a pignone e cremagliera

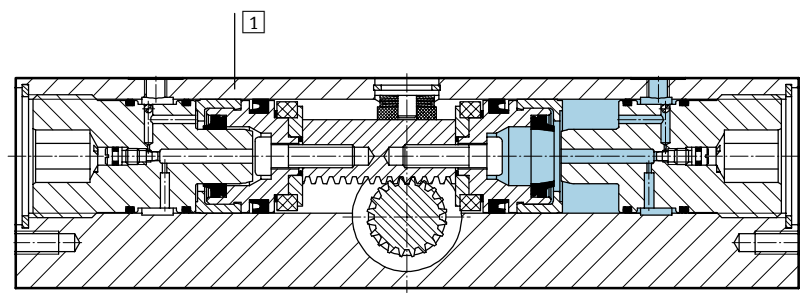
4.2

Pesi											
Alesaggio		16	20	25	32	40	50	63	80	100	
DRQ senza regolazione delle posizioni terminali											
Peso	90°	[g]	-	-	-	-	2630	5030	8650	16000	26800
	180°	[g]					2920	5620	9500	17700	30670
	270°	[g]					3330	6550	11000	21700	34200
	360°	[g]					3470	6750	11500	22500	38000
DRQ con regolazione delle posizioni terminali											
Peso	90°	[g]	530	730	1120	2270	2900	5510	9800	19000	29300
	180°	[g]	550	800	1320	2440	3220	5640	10600	20700	33000
	270°	[g]	620	920	1510	2770	3610	6900	12200	24400	39000
	360°	[g]	640	960	1570	2860	3710	7180	12600	25340	40600

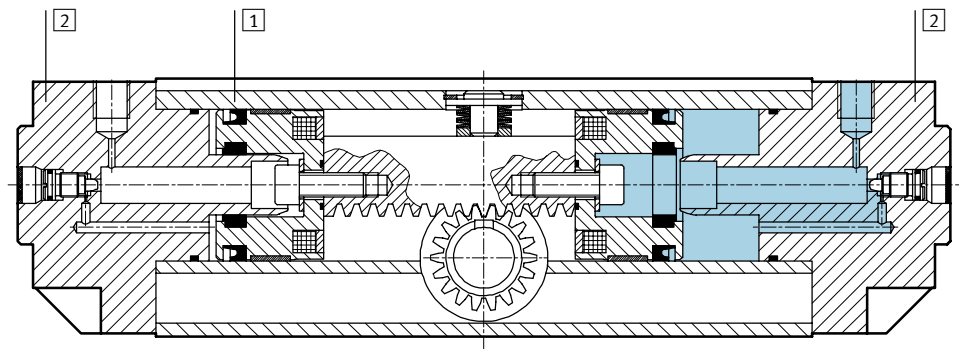
## Materiali

Disegno funzionale

Ø 16 ... 32



Ø 40 ... 100



Attuatore oscillante			
1	Canna del cilindro	Ø 16 ... 32 Ø 40 ... 100	Alluminio anodizzato Alluminio
2	Testate	Ø 40 ... 100	Alluminio pressofuso anodizzato
-	Guarnizioni		Perbunan, poliuretano

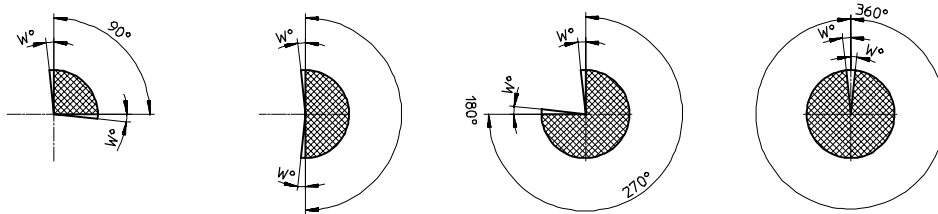


# Attuatori oscillanti DRQ

Foglio dati

## Angolo di rotazione con DRQ senza regolazione delle posizioni terminali

Angolo di rotazione nominale

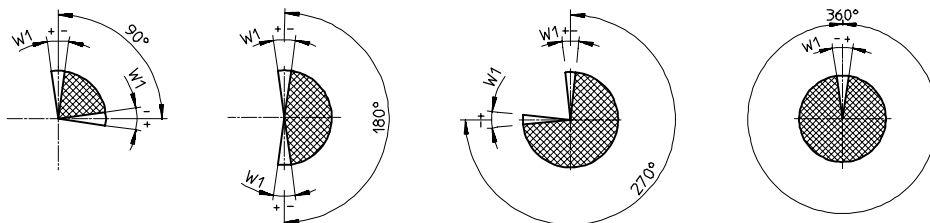


Gli attuatori hanno una tolleranza nei finecorsa che supera l'angolo di rotazione garantito.

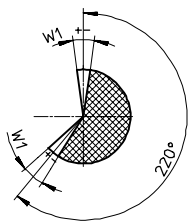
∅ [mm]	Tolleranza dei finecorsa W [°]
40	8
50	6
63	4
80	
100	3

## Angolo di rotazione con DRQ con regolazione delle posizioni terminali

Angolo di rotazione nominale



Angolo di rotazione selezionabile



∅ [mm]	Intervallo di regolazione angolo di oscillazione W1 [°]
16	-4 ... +4
20	
25	-5 ... +5
32	
40	-4 ... +5

∅ [mm]	Intervallo di regolazione angolo di oscillazione W1 [°]
50	-7 ... +8
63	-12 ... +12
80	-12 ... +10
100	-8 ... +8

# Attuatori oscillanti DRQ

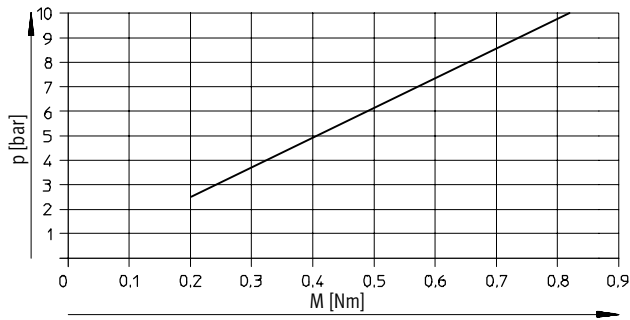
Foglio dati

FESTO

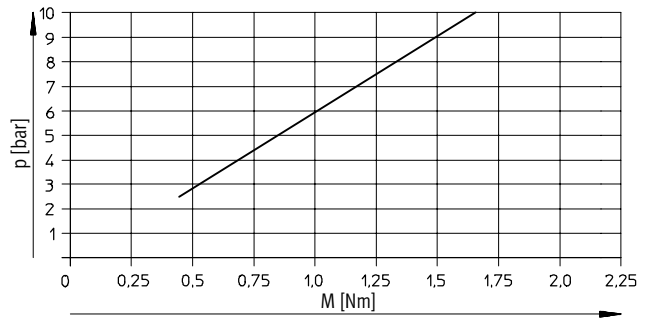
## Coppia M in funzione della pressione di esercizio p

Statica

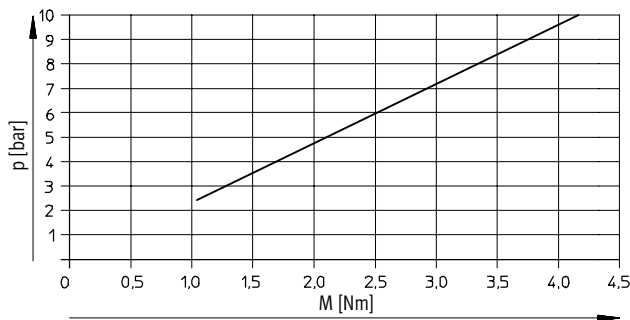
DRQ-16



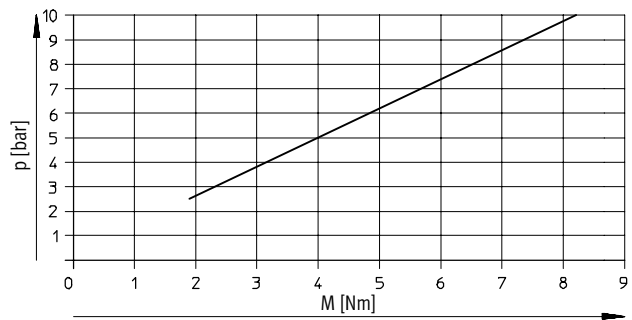
DRQ-20



DRQ-25



DRQ-32



# Attuatori oscillanti DRQ

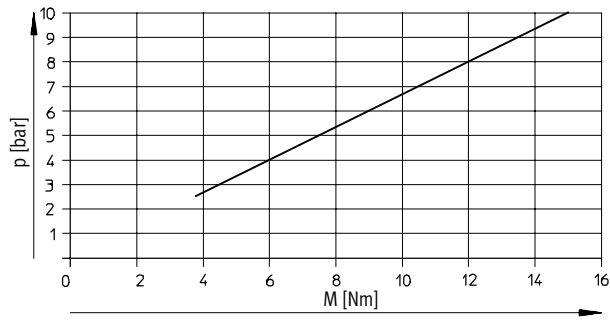
Foglio dati

FESTO

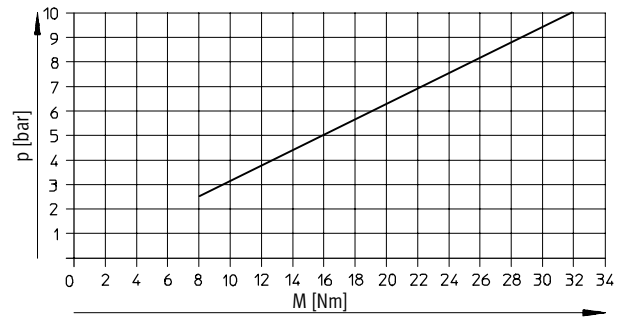
## Coppia M in funzione della pressione di esercizio p

Statica

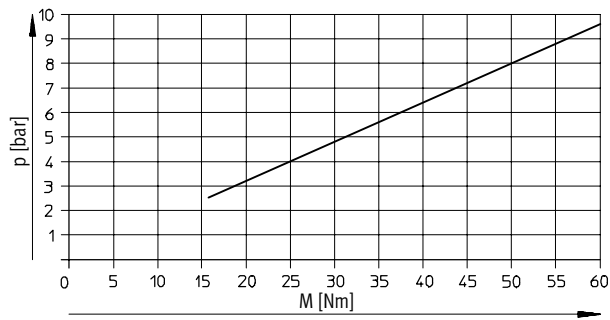
DRQ-40



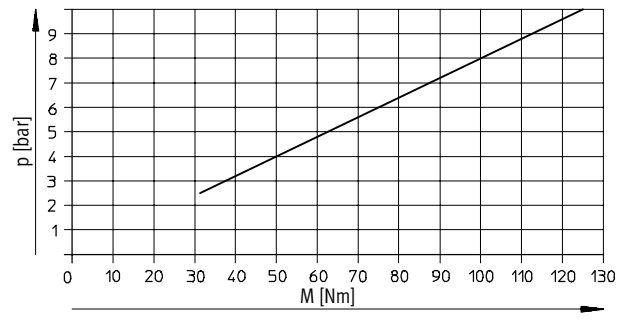
DRQ-50



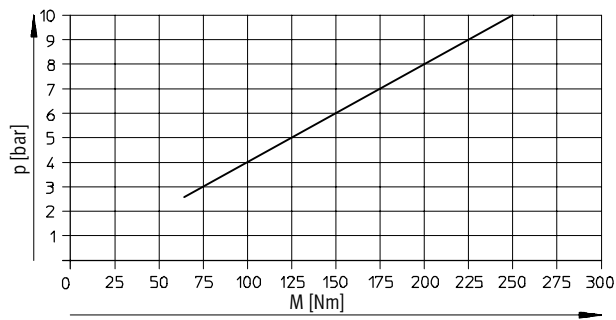
DRQ-63



DRQ-80



DRQ-100



Attuatori oscillanti  
Attuatori a pignone e cremagliera

4.2

# Attuatori oscillanti DRQ

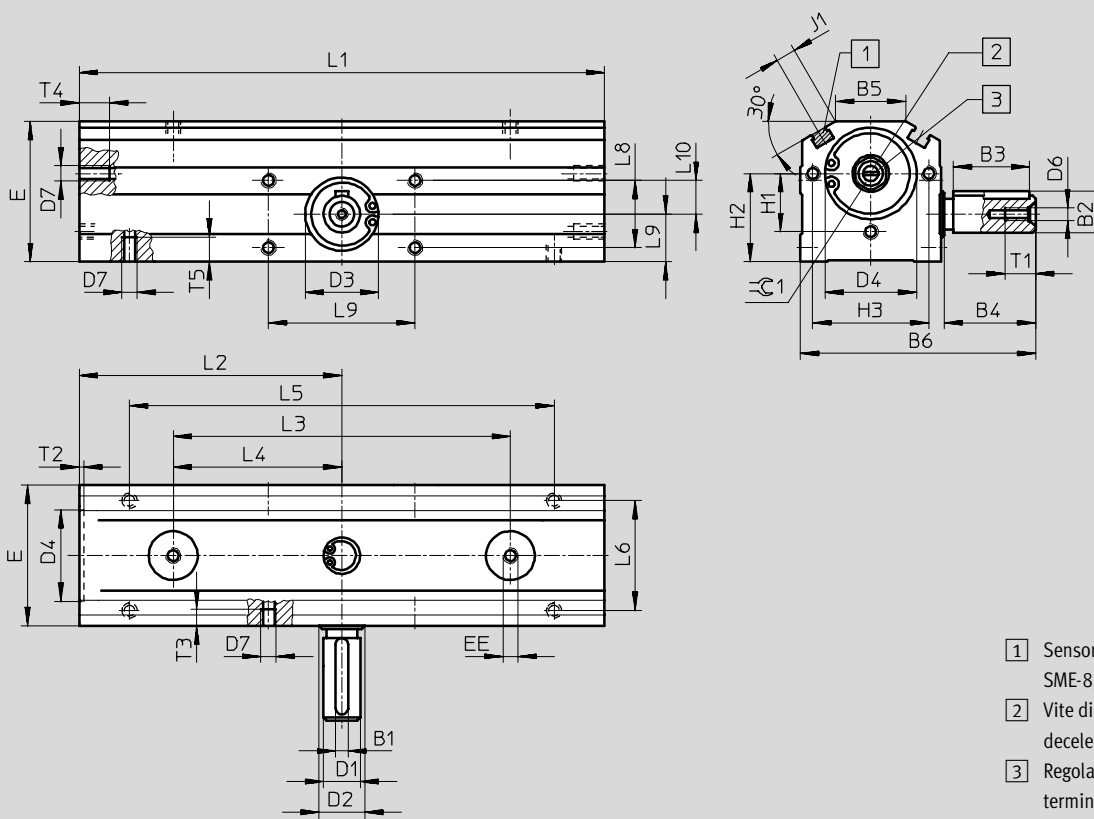
Foglio dati

FESTO

## Dimensioni

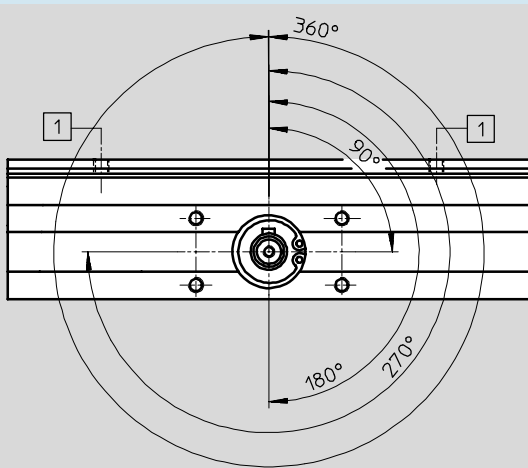
Download dati CAD → [www.festo.it/engineering](http://www.festo.it/engineering)

Alésaggio 16 ... 32 mm



- 1 Sensore di finecorsa SME-8/SMT-8
- 2 Vite di regolazione dei deceleratori di fine corsa
- 3 Regolazione delle posizioni terminali

## Posizione della chiavetta



- 1 Attacco di alimentazione

Attuatori oscillanti  
Attuatori a pignone e cremagliera

4.2

# Attuatori oscillanti DRQ

Foglio dati

∅ [mm]	B1 h9	B2 Max.	B3 -0,2	B4 ±0,1	B5	B6	D1 ∅ g6	D2 ∅ k6	D3 ∅ K7
16	2	8,8	16	20	17	57	8	10	19
20	3	11,2	18	23	19	66	10	12	21
25	4	13,5	25	30	23	77	12	15	24
32	4	13,5	25	30	24	87	12	17	26

∅ [mm]	D4 ∅ H11	D6	D7	E ±0,4	EE	H1 ±0,1	H2 ±0,3	H3 ±0,1	J1
16	20	M3	M5	36	M5	13,75	22,5	27,5	5
20	24	M3	M5	42	M5	15,75	26,7	31,5	5,5
25	30	M4	M5	46	M5	19	28,9	38	6,5
32	38	M4	M5	56	G $\frac{1}{8}$	23	33,5	46	8,5

∅ [mm]		L1 ±0,05	L2 ±0,05	L3 ±0,1	L4 ±0,1	L5 ±0,2
16	90°	137	68,5	92,2	46,1	105
	180°	153	76,5	108,2	54,1	121
	270°	176	88,6	131,2	66,2	144
	360°	184	91,9	139,2	69,5	152
20	90°	142	71	90,8	45,4	110
	180°	160	80	108,8	54,4	128
	270°	189	95,3	137,8	69,7	157
	360°	198	99	146,8	73,4	166
25	90°	172	86	110,4	55,2	139
	180°	197	98,5	135,4	67,7	164
	270°	235	118,5	173,4	88	202
	360°	248	124	186,4	93,2	215
32	90°	228	114	143,8	71,9	196
	180°	259	129,5	174,8	87,4	227
	270°	306	154,7	221,8	112,6	274
	360°	322	161	237,8	118,9	290

∅ [mm]	L6 ±0,1	L7 ±0,2	L8 ±0,1	L9 ±0,35	L10 ±0,1	T1	T2	T3	T4	T5	∅C1
16	28	40	19	13,7	9,5	9	1,3	5,5	10	8	8
20	32	45	22	16	11	9	1,8	5,5	10	8	8
25	36	48	22	15,6	11	10	1,5	5,5	10	8	10
32	44	52	24	17,3	12	10	2	7,5	10	8	14

Attuatori oscillanti  
Attuatori a pignone e cremagliera

## 4.2

# Attuatori oscillanti DRQ

Foglio dati

FESTO

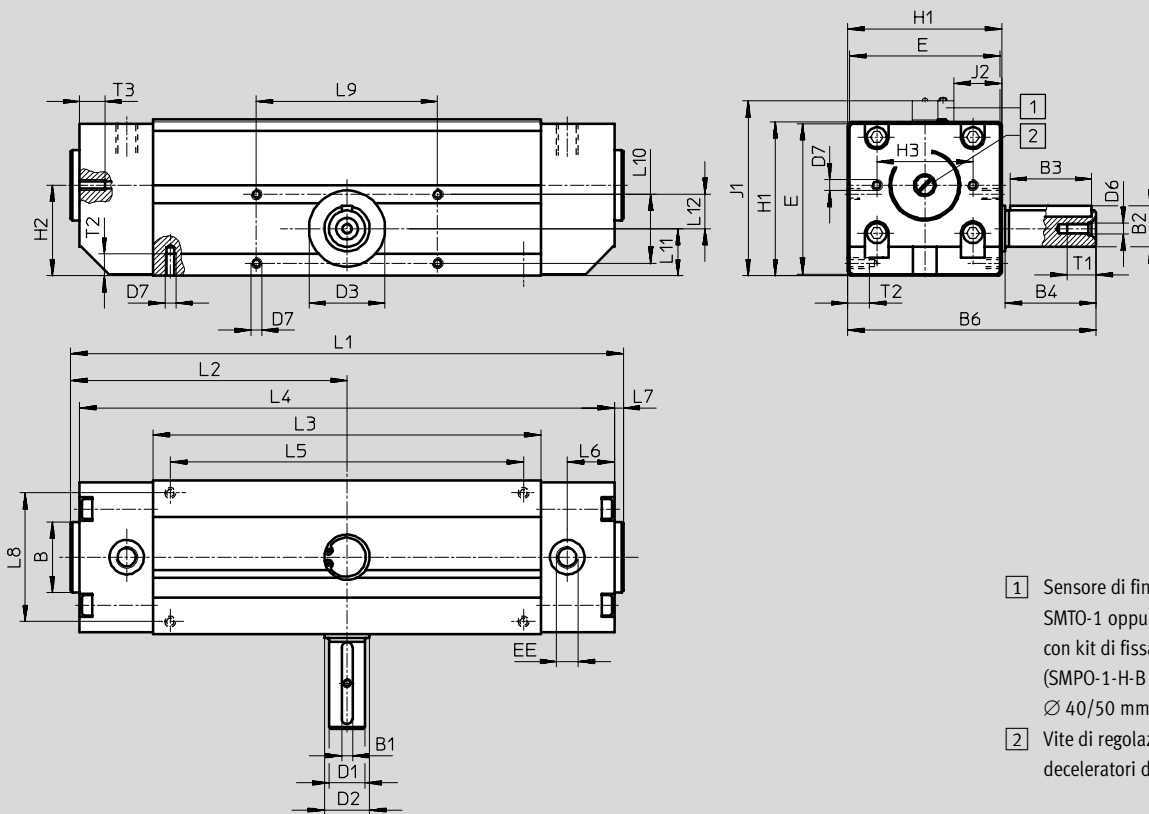
Attuatori oscillanti  
Attuatori a pignone e cremagliera

4.2

## Dimensioni

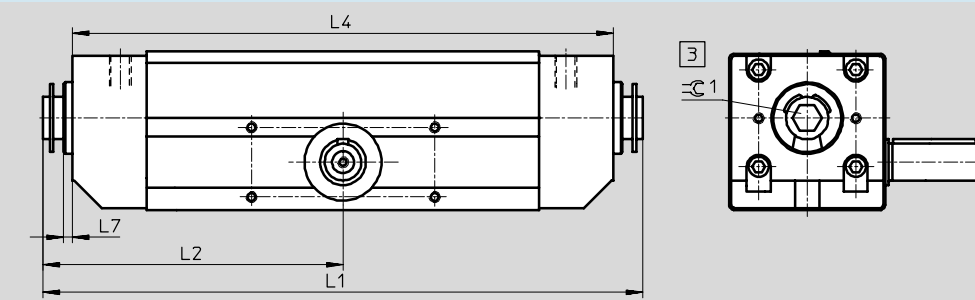
Download dati CAD → [www.festo.it/engineering](http://www.festo.it/engineering)

Alésaggio 40 ... 100 mm, DRQ senza regolazione delle posizioni terminali



- 1 Sensore di finecorsa SMEO-1/SMT0-1 oppure SMPO-1-H-B con kit di fissaggio SMB-1 (SMPO-1-H-B solo con  $\varnothing 40/50$  mm)
- 2 Vite di regolazione dei deceleratori di fine corsa

Alésaggio 40 ... 100 mm, DRQ con regolazione delle posizioni terminali



- 3 Regolazione delle posizioni terminali

# Attuatori oscillanti DRQ

Foglio dati

∅ [mm]	B ∅ h10	B1 h9	B2 Max.	B3 -0,3	B4 ±0,2	B6	D1 ∅ g6	D2 ∅ k6	D3 ∅ K6
40	33	5	18	36	40	110	16	20	32
50	39	6	22,5	45	50	137	20	25	42
63	46	6	24,5	45	50	158	22	25	47
80	46	8	31	56	60	192	28	30	55
100	50	10	38	70	80	242,5	35	40	80

∅ [mm]	D6	D7	E	EE	H1	H2	H3 ±0,2	J1	J2
40	M5	M6	66	G¼	68 ±0,4	40	47	82	18
50	M6	M6	83	G¼	85 ±0,4	50	53	98	26,5
63	M8	M8	104	G¾	106 ±0,4	64	66	119	37
80	M12	M8	127	G¾	130 ±0,4	80	70,7	142	49
100	M12	M10	157	G½	160 ±0,6	98	94	172	64

∅ [mm]		L1		L2		L3 ±0,2	L4		L5 ±0,2
		Max. PPV	Max. PPVJ	Max. PPV	Max. PPVJ		Max. PPV	Max. PPVJ	
40	90°	264,4	279	132,3	139,6	194	255,4	254,9	174
	180°	303,4	318	151,8	159,1	233	294,4	293,6	213
	270°	362,4	378	184	191,3	293	354,4	353,6	270
	360°	382,4	397	191,3	198,6	312	373,4	372,7	292
50	90°	307,2	327,2	153,7	163,7	215	296,2	295	195
	180°	356,2	376,2	178,2	188,2	264	345,2	344	244
	270°	431,2	451,2	217,2	227,2	339	420,2	419	316
	360°	455,2	475,2	227,7	237,7	363	444,2	443	343
63	90°	364,4	392,4	182,3	196,3	245	351,4	351	215
	180°	427,4	455,4	213,8	227,8	308	414,4	414	278
	270°	521,4	549,4	263,8	277,8	402	508,4	508	366
	360°	553,4	581,4	276,8	290,8	434	540,4	540	404
80	90°	443,4	495,2	221,8	247,7	310	430,4	450	280
	180°	521,4	573,2	260,8	286,7	388	508,4	528	358
	270°	639,4	691,2	323,8	349,7	506	626,4	646	468
	360°	678,4	730,2	339,3	365,2	545	665,4	685	515
100	90°	506,6	558,2	253,4	278,2	363	483,6	483	323
	180°	609,6	659,2	304,9	329,7	466	586,6	586	426
	270°	765,6	815,2	389,9	417,7	622	742,6	742	568
	360°	817,6	867,2	408,9	433,7	674	794,6	794	634

∅ [mm]	L6	L7	L8	L9 ±0,2	L10 ±0,1	L11	L12 ±0,1	T1 Min.	T2	T3	≈C1
40	18	4	56 ±0,1	80	30	21 ±0,4	15	12,5	9	15	10
50	26	5	71 ±0,1	100	38	26 ±0,4	19	16	12	14	14
63	37	6	90 ±0,1	130	48	32 ±0,4	24	19	15	19	14
80	51	6	112 ±0,2	160	60	39 ±0,4	30	28	15	17	14
100	38	11	140 ±0,2	200	76	48 ±0,5	38	28	20	22	14

# Attuatori oscillanti DRQ

FESTO

Foglio dati

Attuatori oscillanti  
Attuatori a pignone e cremagliera

4.2

Dati di ordinazione – Versione con regolazione delle posizioni terminali						
Esecuzione	Ø 16 [mm]		Ø 20 [mm]		Ø 25 [mm]	
	Cod. prod.	Tipo	Cod. prod.	Tipo	Cod. prod.	Tipo
Angolo di rotazione nominale						
90°	35 200	DRQ-16-90-PPVJ-A	35 204	DRQ-20-90-PPVJ-A	35 208	DRQ-25-90-PPVJ-A
180°	35 201	DRQ-16-180-PPVJ-A	35 205	DRQ-20-180-PPVJ-A	35 209	DRQ-25-180-PPVJ-A
270°	35 202	DRQ-16-270-PPVJ-A	35 206	DRQ-20-270-PPVJ-A	35 210	DRQ-25-270-PPVJ-A
360°	35 203	DRQ-16-360-PPVJ-A	35 207	DRQ-20-360-PPVJ-A	35 211	DRQ-25-360-PPVJ-A
Angolo di rotazione selezionabile						
1 ... max. 89°	154 451	DRQ-16-...-90-PPVJ-A	154 455	DRQ-20-...-90-PPVJ-A	154 459	DRQ-25-...-90-PPVJ-A
91 ... max. 179°	154 452	DRQ-16-...-180-PPVJ-A	154 456	DRQ-20-...-180-PPVJ-A	154 460	DRQ-25-...-180-PPVJ-A
181 ... max. 269°	154 453	DRQ-16-...-270-PPVJ-A	154 457	DRQ-20-...-270-PPVJ-A	154 461	DRQ-25-...-270-PPVJ-A
271 ... max. 359°	154 454	DRQ-16-...-360-PPVJ-A	154 458	DRQ-20-...-360-PPVJ-A	154 462	DRQ-25-...-360-PPVJ-A

Esecuzione	Ø 32 [mm]		Ø 40 [mm]		Ø 50 [mm]	
	Cod. prod.	Tipo	Cod. prod.	Tipo	Cod. prod.	Tipo
Angolo di rotazione nominale						
90°	35 212	DRQ-32-90-PPVJ-A	19 380	DRQ-40-90-PPVJ-A	19 383	DRQ-50-90-PPVJ-A
180°	35 213	DRQ-32-180-PPVJ-A	19 381	DRQ-40-180-PPVJ-A	19 384	DRQ-50-180-PPVJ-A
270°	35 214	DRQ-32-270-PPVJ-A	30 600	DRQ-40-270-PPVJ-A	30 601	DRQ-50-270-PPVJ-A
360°	35 215	DRQ-32-360-PPVJ-A	19 382	DRQ-40-360-PPVJ-A	19 385	DRQ-50-360-PPVJ-A
Angolo di rotazione selezionabile						
1 ... max. 89°	154 463	DRQ-32-...-90-PPVJ-A	150 180	DRQ-40-...-90-PPVJ-A	150 183	DRQ-50-...-90-PPVJ-A
91 ... max. 179°	154 464	DRQ-32-...-180-PPVJ-A	150 181	DRQ-40-...-180-PPVJ-A	150 184	DRQ-50-...-180-PPVJ-A
181 ... max. 269°	154 465	DRQ-32-...-270-PPVJ-A	151 310	DRQ-40-...-270-PPVJ-A	151 311	DRQ-50-...-270-PPVJ-A
271 ... max. 359°	154 466	DRQ-32-...-360-PPVJ-A	150 182	DRQ-40-...-360-PPVJ-A	150 184	DRQ-50-...-360-PPVJ-A

Esecuzione	Ø 63 [mm]		Ø 80 [mm]		Ø 100 [mm]	
	Cod. prod.	Tipo	Cod. prod.	Tipo	Cod. prod.	Tipo
Angolo di rotazione nominale						
90°	19 386	DRQ-63-90-PPVJ-A	19 389	DRQ-80-...-90-PPVJ-A	19 392	DRQ-100-...-90-PPVJ-A
180°	19 387	DRQ-63-180-PPVJ-A	19 390	DRQ-80-...-180-PPVJ-A	19 393	DRQ-100-...-180-PPVJ-A
270°	30 602	DRQ-63-270-PPVJ-A	30 603	DRQ-80-...-270-PPVJ-A	30 604	DRQ-100-...-270-PPVJ-A
360°	19 388	DRQ-63-360-PPVJ-A	19 391	DRQ-80-...-360-PPVJ-A	19 394	DRQ-100-...-360-PPVJ-A
Angolo di rotazione selezionabile						
1 ... max. 89°	150 186	DRQ-63-...-90-PPVJ-A	150 189	DRQ-80-...-90-PPVJ-A	150 192	DRQ-100-...-90-PPVJ-A
91 ... max. 179°	150 187	DRQ-63-...-180-PPVJ-A	150 190	DRQ-80-...-180-PPVJ-A	150 193	DRQ-100-...-180-PPVJ-A
181 ... max. 269°	151 312	DRQ-63-...-270-PPVJ-A	151 313	DRQ-80-...-270-PPVJ-A	151 314	DRQ-100-...-270-PPVJ-A
271 ... max. 359°	150 188	DRQ-63-...-360-PPVJ-A	150 191	DRQ-80-...-360-PPVJ-A	150 194	DRQ-100-...-360-PPVJ-A



# Attuatori oscillanti DRQ

Foglio dati

Dati di ordinazione – Versione senza regolazione delle posizioni terminali						
Esecuzione	∅ 40 [mm]		∅ 50 [mm]		∅ 63 [mm]	
	Cod. prod.	Tipo	Cod. prod.	Tipo	Cod. prod.	Tipo
Angolo di rotazione nominale						
90°	30 580	DRQ-40-90-PPVJ-A	30 584	DRQ-50-90-PPVJ-A	30 588	DRQ-63-90-PPVJ-A
180°	30 581	DRQ-40-180-PPVJ-A	30 585	DRQ-50-180-PPVJ-A	30 589	DRQ-63-180-PPVJ-A
270°	30 582	DRQ-40-270-PPVJ-A	30 586	DRQ-50-270-PPVJ-A	30 590	DRQ-63-270-PPVJ-A
360°	30 583	DRQ-40-360-PPVJ-A	30 587	DRQ-50-360-PPVJ-A	30 591	DRQ-63-360-PPVJ-A
Angolo di rotazione selezionabile						
1 ... max. 89°	150 242	DRQ-40-...-90-PPV-A	150 245	DRQ-50-...-90-PPV-A	150 248	DRQ-63-...-90-PPV-A
91 ... max. 179°	150 243	DRQ-40-...-180-PPV-A	150 246	DRQ-50-...-180-PPV-A	150 249	DRQ-63-...-180-PPV-A
181 ... max. 269°	151 315	DRQ-40-...-270-PPV-A	151 316	DRQ-50-...-270-PPV-A	151 317	DRQ-63-...-270-PPV-A
271 ... max. 359°	150 244	DRQ-40-...-360-PPV-A	150 247	DRQ-50-...-360-PPV-A	150 250	DRQ-63-...-360-PPV-A

Esecuzione	∅ 80 [mm]		∅ 100 [mm]		
	Cod. prod.	Tipo	Cod. prod.	Tipo	
Angolo di rotazione nominale					
90°	30 592	DRQ-80-90-PPVJ-A	30 596	DRQ-100-90-PPVJ-A	-
180°	30 593	DRQ-80-180-PPVJ-A	30 597	DRQ-100-180-PPVJ-A	
270°	30 594	DRQ-80-270-PPVJ-A	30 598	DRQ-100-270-PPVJ-A	
360°	30 595	DRQ-80-360-PPVJ-A	30 599	DRQ-100-360-PPVJ-A	
Angolo di rotazione selezionabile					
1 ... max. 89°	150 251	DRQ-80-...-90-PPV-A	150 254	DRQ-100-...-90-PPV-A	-
91 ... max. 179°	150 252	DRQ-80-...-180-PPV-A	150 255	DRQ-100-...-180-PPV-A	
181 ... max. 269°	151 318	DRQ-80-...-270-PPV-A	151 319	DRQ-100-...-270-PPV-A	
271 ... max. 359°	150 253	DRQ-80-...-360-PPV-A	150 256	DRQ-100-...-360-PPV-A	

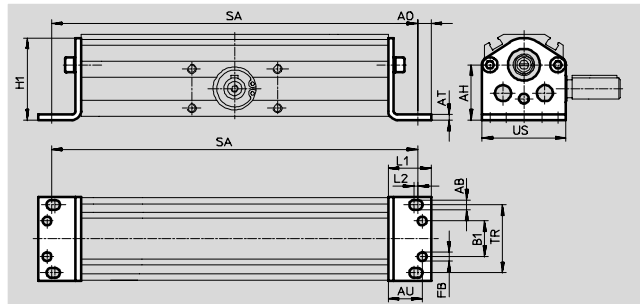
# Attuatori oscillanti DRQ

Accessori

FESTO

**Fissaggio a piedini HQ-...-W**  
per alesaggio 16 ... 32 mm

Materiale:  
acciaio zincato



Dimensioni e dati di ordinazione							
Per $\varnothing$	AB $\varnothing$ H13	AH	AO	AT	AU	B1	
[mm]							
16	5,5	24,5	7,5	2,5	19	10 $\pm 0,1$	
20	5,5	28,7	7,5	2,5	19	14 $\pm 0,1$	
25	5,5	30,9	7,5	3	19	20 $\pm 0,1$	
32	5,5	35,5	7,5	3	19	28 $\pm 0,1$	

Per $\varnothing$	FB $\varnothing$ -0,1	H1	L1	L2	TR	US	
[mm]							
16	4,9	35,5	24	2	27,5 $\pm 0,1$	37	
20	4,9	41,7	24	2	31,5 $\pm 0,1$	43	
25	4,9	45,9	24	2	38 $\pm 0,1$	47	
32	4,9	55,5	24	2	46 $\pm 0,1$	57	

Per $\varnothing$	SA				KBK <sup>1)</sup>	Cod. prod.	Tipo
	Angolo di rotazione						
	90°	180°	270°	360°			
[mm]							
16	170 $\pm 1,05$	186 $\pm 1,05$	209 $\pm 1,05$	217 $\pm 1,05$	2	35 232	HQ-16-W
20	175 $\pm 1,05$	193 $\pm 1,05$	222 $\pm 1,05$	231 $\pm 1,05$	2	35 233	HQ-20-W
25	205 $\pm 1,05$	230 $\pm 1,05$	268 $\pm 1,05$	281 $\pm 1,05$	2	35 234	HQ-25-W
32	261 $\pm 1,05$	292 $\pm 1,05$	339 $\pm 1,05$	355 $\pm 1,05$	2	35 235	HQ-32-W

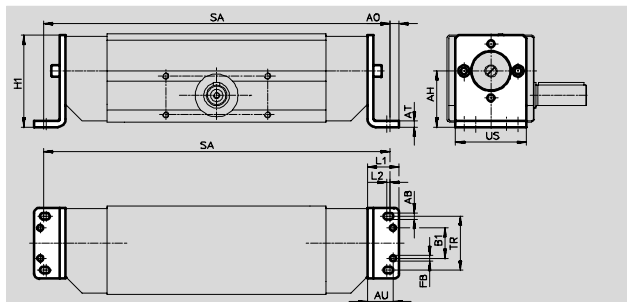
1) Classe di resistenza alla corrosione 2 a norme Festo 940 070  
Componenti soggetti a media corrosione. Componenti esterni, con funzione prevalentemente decorativa, a contatto diretto con l'atmosfera industriale normale o con fluidi come refrigeranti e lubrificanti.

# Attuatori oscillanti DRQ

Accessori

**Fissaggio a piedini HQ-...-W**  
per alesaggio 40 ... 100 mm

Materiale:  
acciaio zincato



Dimensioni e dati di ordinazione							
Per Ø	AB	AH	AO	AT	AU	B1	
[mm]	Ø H13						
40	6,6	45	9	5	24	24 ±0,2	
50	6,6	55	9	6	25	30 ±0,2	
63	9	69	11,5	6	30	36 ±0,2	
80	9	84	11,5	8	32	40 ±0,2	
100	11	102	13,5	8	36	58 ±0,2	

Per Ø	FB	H1	L1	L2	TR	US	
[mm]	Ø -0,1						
40	5,9	77	30	3	47 ±0,2	63,5	
50	5,9	90	31	3	53 ±0,2	69,5	
63	7,9	112,5	37	4	66 ±0,2	87	
80	7,9	130	39	4	70,7 ±0,2	89	
100	9,9	161,5	44	5	94 ±0,2	119	

Per Ø	SA (con DRQ senza regolazione delle posizioni terminali)				KBK <sup>1)</sup>	Cod. prod.	Tipo
	Angolo di rotazione						
	90°	180°	270°	360°			
[mm]							
40	297,4 +1,6/-1,2	336,4 +1,6/-1,2	396,4 +1,6/-1,2	415,4 +1,6/-1,2	2	19 360	HQ-40-W
50	340,2 +1,6/-1,2	389,2 +1,6/-1,2	464,2 +1,6/-1,2	488,8 +1,6/-1,2	2	19 361	HQ-50-W
63	402,4 +1,8/-1,4	465,4 +1,8/-1,4	559,4 +1,8/-1,4	591,4 +1,8/-1,4	2	19 362	HQ-63-W
80	485,4 +1,8/-1,4	563,4 +1,8/-1,4	681,4 +1,8/-1,4	720,4 +1,8/-1,4	2	19 363	HQ-80-W
100	544,6 +1,8/-1,4	647,6 +1,8/-1,4	803,6 +1,8/-1,4	855,6 +1,8/-1,4	2	19 364	HQ-100-W

Per Ø	SA (con DRQ con regolazione delle posizioni terminali)				KBK <sup>1)</sup>	Cod. prod.	Tipo
	Angolo di rotazione						
	90°	180°	270°	360°			
[mm]							
40	296,6 +1/-1,4	335,6 +1/-1,4	395,6 +1/-1,4	414,6 +1/-1,4	2	19 360	HQ-40-W
50	339 +1/-1,4	388 +1/-1,4	463 +1/-1,4	487 +1/-1,4	2	19 361	HQ-50-W
63	402 +1/-1,4	465 +1/-1,4	559 +1/-1,4	591 +1/-1,4	2	19 362	HQ-63-W
80	505 +1/-1,4	583 +1/-1,4	701 +1/-1,4	740 +1/-1,4	2	19 363	HQ-80-W
100	544 +1,2/-1,6	647 +1,2/-1,6	803 +1,2/-1,6	855 +1,2/-1,6	2	19 364	HQ-100-W

1) Classe di resistenza alla corrosione 2 a norme Festo 940 070  
Componenti soggetti a media corrosione. Componenti esterni, con funzione prevalentemente decorativa, a contatto diretto con l'atmosfera industriale normale o con fluidi come refrigeranti e lubrificanti.

# Attuatori oscillanti DRQ

Accessori

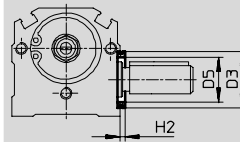


## Fissaggio centrale ZBRQ

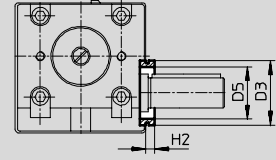
Materiale:  
Leghe di Al per lavorazione plastica  
senza rame e PTFE



ZBRQ con DRQ-16 ... 32



ZBRQ con DRQ-40 ... 100



Dimensioni e dati di ordinazione							
Per $\varnothing$	D3	D5	H2	KBK <sup>1)</sup>	Cod. prod.	Tipo	
[mm]	$\varnothing$ js7	$\varnothing$	Max.				
16	19	14	1,8	2	35 236	ZBRQ-16	
20	21	16	2,3	2	35 237	ZBRQ-20	
25	24	19	2,1	2	35 238	ZBRQ-25	
32	26	21	2,3	2	35 239	ZBRQ-32	
40	32	25	4,8	2	19 395	ZBRQ-40	
50	42	34	5,8	2	19 396	ZBRQ-50	
63	47	38	5,8	2	19 397	ZBRQ-63	
80	55	44	8	2	19 398	ZBRQ-80	
100	80	68	8	2	19 399	ZBRQ-100	

1) Classe di resistenza alla corrosione 2 a norme Festo 940 070  
Componenti soggetti a media corrosione. Componenti esterni, con funzione prevalentemente decorativa, a contatto diretto con l'atmosfera industriale normale o con fluidi come refrigeranti e lubrificanti.

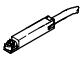
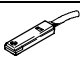
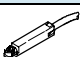
Dati di ordinazione – Regolatori di portata unidirezionali				Fogli dati → Volume 2	
Dati di ordinazione – Regolatori di portata unidirezionali				Fogli dati → www.festo.it	
	Attacco		Materiale	Cod. prod.	Tipo
	Filettatura	$\varnothing$ esterno tubo			
	M5	3	Esecuzione in metallo	193 137	GRLA-M5-QS-3-D
		4			
	G <sup>1</sup> / <sub>8</sub>	3		193 142	GRLA- <sup>1</sup> / <sub>8</sub> -QS-3-D
		4		193 143	GRLA- <sup>1</sup> / <sub>8</sub> -QS-4-D
		6		193 144	GRLA- <sup>1</sup> / <sub>8</sub> -QS-6-D
		8		193 145	GRLA- <sup>1</sup> / <sub>8</sub> -QS-8-D
	G <sup>1</sup> / <sub>4</sub>	6		193 146	GRLA- <sup>1</sup> / <sub>4</sub> -QS-6-D
		8		193 147	GRLA- <sup>1</sup> / <sub>4</sub> -QS-8-D
		10		193 148	GRLA- <sup>1</sup> / <sub>4</sub> -QS-10-D
	G <sup>3</sup> / <sub>8</sub>	6		193 149	GRLA- <sup>3</sup> / <sub>8</sub> -QS-6-D
		8		193 150	GRLA- <sup>3</sup> / <sub>8</sub> -QS-8-D
		10		193 151	GRLA- <sup>3</sup> / <sub>8</sub> -QS-10-D
	G <sup>1</sup> / <sub>2</sub>	12		193 152	GRLA- <sup>1</sup> / <sub>2</sub> -QS-12-D

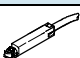
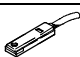
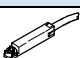
Prodotto Base

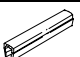
# Attuatori oscillanti DRQ

FESTO

Accessori

Dati di ordinazione – Sensori di finecorsa per scanalatura 8, magnetoresistivi							Fogli dati → 1 / 10.2-13	
Dati di ordinazione – Sensori di finecorsa per scanalatura 8, magnetoresistivi							Fogli dati → www.festo.it	
	Montaggio	Uscita di commutazione	Collegamento elettrico			Lunghezza cavo [m]	Cod. prod.	Tipo
			Cavo	Connettore M8	Connettore M12			
Contatto n.a.								
	Applicabile	PNP	a 3 fili	–	–	2,5	525 898	SMT-8F-PS-24V-K2,5-OE
		NPN					525 909	SMT-8F-NS-24V-K2,5-OE
		–	a 2 fili	–	–	2,5	525 908	SMT-8F-ZS-24V-K2,5-OE
		PNP	–	a 3 poli	–	0,3	525 899	SMT-8F-PS-24V-K0,3-M8D
		NPN					525 910	SMT-8F-NS-24V-K0,3-M8D
		PNP	–	–	–	a 3 poli	0,3	525 900
	Inseribile, protetto dal profilo del cilindro	PNP	a 3 fili	–	–	2,5	175 436	SMT-8-PS-K-LED-24-B
		–	–	a 3 poli	–	0,3	175 484	SMT-8-PS-S-LED-24-B
Contatto n.c.								
	Applicabile	PNP	a 3 fili	–	–	7,5	525 911	SMT-8F-PO-24V-K7,5-OE

Dati di ordinazione – Sensori di finecorsa per scanalatura 8, magnetici Reed							Fogli dati → 1 / 10.2-16	
Dati di ordinazione – Sensori di finecorsa per scanalatura 8, magnetici Reed							Fogli dati → www.festo.it	
	Montaggio	Collegamento elettrico			Lunghezza cavo [m]	Cod. prod.	Tipo	
		Cavo	Connettore M8	Connettore M12				
Contatto n.a.								
	Applicabile	a 3 fili	–	–	2,5	525 895	SME-8F-DS-24V-K2,5-OE	
					5,0	525 897	SME-8F-DS-24V-K5,0-OE	
		a 2 fili	–	–	2,5	525 907	SME-8F-ZS-24V-K2,5-OE	
		–	a 3 poli	–	0,3	525 896	SME-8F-DS-24V-K0,3-M8D	
	Inseribile, protetto dal profilo del cilindro	a 3 fili	–	–	2,5	150 855	SME-8-K-LED-24	
		–	–	a 3 poli	0,3	150 857	SME-8-S-LED-24	
Contatto n.c.								
	Applicabile	a 3 fili	–	–	7,5	525 906	SME-8F-DO-24V-K7,5-OE	

Dati di ordinazione – Copertura per scanalatura 8				
	Montaggio	Lunghezza [m]	Cod. prod.	Tipo
	Applicabile	2x 0,5	151 680	ABP-5-S

 Prodotto Base


# Attuatori oscillanti DRQ


Accessori

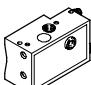
FESTO

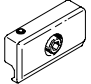
Attuatori oscillanti  
Attuatori a pignone e cremagliera





4.2

Dati di ordinazione – Sensori di finecorsa quadrati, magnetoresistivi						Fogli dati → 1 / 10.2-73	
Dati di ordinazione – Sensori di finecorsa quadrati, magnetoresistivi						Fogli dati → www.festo.it	
	Montaggio	Uscita di commutazione	Collegamento elettrico		Lunghezza cavo [m]	Cod. prod.	Tipo
			Cavo	Connettore M8			
Contatto n.a.							
	Con accessori	PNP	a 3 fili	–	2,5	151 683	SMTO-1-PS-K-LED-24-C
			–	a 3 poli	–	151 685	SMTO-1-PS-S-LED-24-C
		NPN	a 3 fili	–	2,5	151 684	SMTO-1-NS-K-LED-24-C
			–	a 3 poli	–	151 686	SMTO-1-NS-S-LED-24-C

Dati di ordinazione – Sensori di finecorsa quadrati, magnetici Reed						Fogli dati → 1 / 10.2-73	
Dati di ordinazione – Sensori di finecorsa quadrati, magnetici Reed						Fogli dati → www.festo.it	
	Montaggio	Collegamento elettrico		Lunghezza cavo [m]	Cod. prod.	Tipo	
		Cavo	Connettore M8				
Contatto n.a.							
	Con accessori	a 3 fili	–	2,5	30 459	SMEO-1-LED-24-B	
		a 3 fili	–	5,0	151 672	SMEO-1-LED-24-K5-B	
		–	a 3 poli	–	150 848	SMEO-1-S-LED-24-B	

Dati di ordinazione – Sensori di finecorsa quadrati, pneumatici						Fogli dati → 1 / 10.2-73	
Dati di ordinazione – Sensori di finecorsa quadrati, pneumatici						Fogli dati → www.festo.it	
	Montaggio	Connessione pneumatica			Cod. prod.	Tipo	
Valvola 3/2, posizione di riposo chiusa							
	Con accessori	Nipplo spinato per interno tubo di Ø interno 3 mm			31 008	SMPO-1-H-B	

Dati di ordinazione – Kit di fissaggio						Fogli dati → 1 / 10.2-88	
Dati di ordinazione – Kit di fissaggio						Fogli dati → www.festo.it	
	Montaggio				Cod. prod.	Tipo	
		per cilindri con asta di fissaggio Ø da 6 mm o profilo di fissaggio su rotaia DUO			11 886	SMB-1	

Dati di ordinazione – Connettori						Fogli dati → 1 / 10.2-108	
Dati di ordinazione – Connettori						Fogli dati → www.festo.it	
	Montaggio	Uscita di commutazione		Attacco	Lunghezza cavo [m]	Cod. prod.	Tipo
		PNP	NPN				
Connettore, diritto							
	Ghiera M8	■	■	a 3 poli	2,5	159 420	SIM-M8-3GD-2,5-PU
					5	159 421	SIM-M8-3GD-5-PU
	Ghiera M12	■	■	a 3 poli	2,5	159 428	SIM-M12-3GD-2,5-PU
					5	159 429	SIM-M12-3GD-5-PU
Connettore, angolare							
	Ghiera M8	■	■	a 3 poli	2,5	159 422	SIM-M8-3WD-2,5-PU
					5	159 423	SIM-M8-3WD-5-PU
	Ghiera M12	■	■	a 3 poli	2,5	159 430	SIM-M12-3WD-2,5-PU
					5	159 431	SIM-M12-3WD-5-PU

 Prodotto Base