

- **Trasmissione magnetica della forza senza giunti meccanici**
- **Sistema a perfetta tenuta di pressione e senza trafilementi**
- **Protezione contro impurità e polvere**
- **Spazi di montaggio ridotti nei modelli a corsa lunga**

Attuatori lineari DGO

Caratteristiche

FESTO

Cilindri senza stelo
Accoppiamento magnetico

3.2



Dati generali

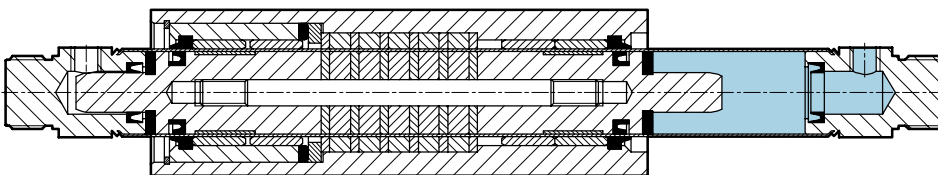
- A doppio effetto
- Trasmissione magnetica della forza senza giunti meccanici
- Camera del cilindro e cursore isolati ermeticamente
- Sistema a perfetta tenuta di pressione e senza trafiletti
- Protezione contro impurità e polvere
- Spazi di montaggio ridotti nei modelli a corsa lunga
- Per rilevamento senza contatto delle posizioni
- Con deceleratori di finecorsa regolabili su entrambi i lati (non con pistoni da $\varnothing 12$ mm)

La tecnica in dettaglio

La trasmissione del movimento avviene attraverso il collegamento magnetico con il cursore esterno. Si elimina pertanto la corsa di uscita

dello stelo, per cui gli ingombri risultano molto ridotti rispetto agli attuatori pneumatici. La camera del cilindro è isolata

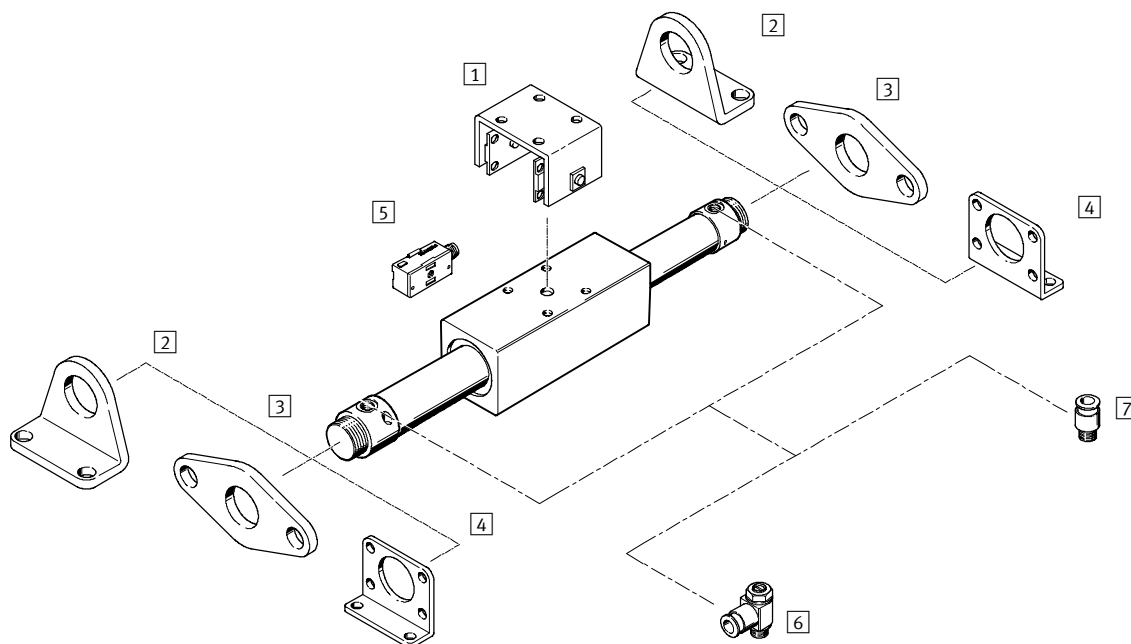
ermeticamente dal cursore esterno, in quanto non esistono giunti meccanici. Si esclude pertanto la formazione di trafiletti.



Attuatori lineari DGO

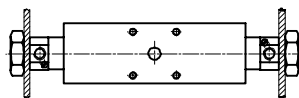
Panoramica componenti

FESTO



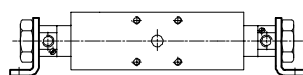
Soluzioni di fissaggio

Con dadi esagonali (compresi nella fornitura)



Con elementi di fissaggio

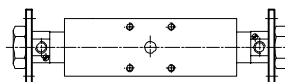
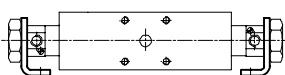
Fissaggio a piedini HBN



Fissaggio a flangia

FBN (per \varnothing 12 ... 25 mm)

FV (per \varnothing 32 ... 40 mm)



Elementi di fissaggio e accessori		→ Pagina
	Descrizione	
1	Cursore FKG	per compensare errori di allineamento ed evitare coppie di ribaltamento
2	Fissaggio a piedini HBN	per testata anteriore o posteriore con alesaggio 12 ... 25 mm
3	Fissaggio a flangia FBN	per testata anteriore o posteriore con alesaggio 12 ... 25 mm
4	Fissaggio a flangia FV	per testata anteriore o posteriore con alesaggio 32 ... 40 mm
5	Sensore di finecorsa SMEO-/SMTO-/SMPO-1	per il rilevamento delle posizioni senza contatto, installazione esterna mediante kit di fissaggio
6	Regolatore di portata unidirezionale GRLA	per la regolazione della velocità
7	Raccordo filettato a innesto QS	per il collegamento di tubi in plastica a tolleranza esterna a norme CETOP RP54 P
		Volume 3 www.festo.it

Attuatori lineari DGO

Composizione del codice

DGO - 25 - 3000 - PPV - A - B

Tipo	
A doppio effetto	
DGO	attuatore lineare

Alésaggio [mm]	
25	

Corsa [mm]	
3000	

Deceleratori	
P	deceleratori elastici non regolabili
PPV	regolabili su entrambi i lati

Rilevamento posizioni	
A	con sensore di finecorsa

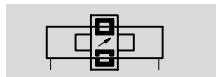
Versione	
B	serie B


Attuatori lineari DGO


FESTO

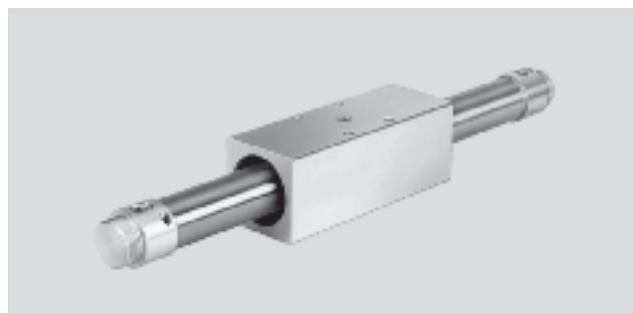
Foglio dati

Funzione



-  - Diametro
12 ... 40 mm

-  - Corsa
10 ... 4000 mm



Dati tecnici generali						
Alesaggio	12	16	20	25	32	40
Corsa [mm]	10 ... 1200	10 ... 2500	10 ... 3000	10 ... 3500		10 ... 4000
Attacco pneumatico	M5		G $\frac{1}{8}$		G $\frac{1}{4}$	
Fluido	aria compressa filtrata, lubrificata o non lubrificata. Altri fluidi disponibili su richiesta.					
Struttura e composizione	senza stelo					
Modalità di accoppiamento	con accoppiamento dinamico (magnete)					
Deceleratori	su entrambi i lati, non regolabili		su entrambi i lati, regolabili			
Corsa di decelerazione [mm]	-	14	17	19	20	23
Rilevamento posizioni	per sensore di finecorsa					
Fissaggio	con dadi esagonali					
	con accessori					
Posizione di montaggio	qualsiasi					

Condizioni d'esercizio e ambientali						
Alesaggio	12	16	20	25	32	40
Pressione di esercizio [bar]	2 ... 7	1,7 ... 7	1,6 ... 7	1,5 ... 7	1,4 ... 7	1,3 ... 7
Intervallo di temperatura ¹⁾ [°C]	-20 ... +60					

1) Tenere presente il campo di impiego dei finecorsa

Forze [N]						
Alesaggio	12	16	20	25	32	40
Forza teorica a 6 bar	68	121	188	295	483	754
Forza di distacco dell'accoppiamento magnetico	100	160	270	400	680	1050

Pesi [g]						
Alesaggio	12	16	20	25	32	40
Peso a corsa 0 mm	320	620	1000	1340	2400	3920
Peso per ogni 10 mm di corsa aggiuntiva	2	3	4	4,8	6	8

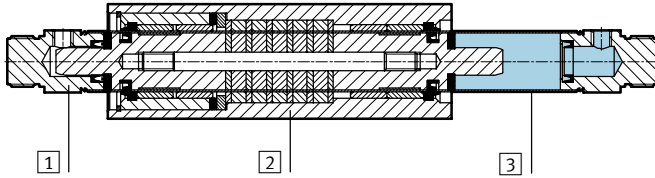
Attuatori lineari DGO

Foglio dati

FESTO

Materiali

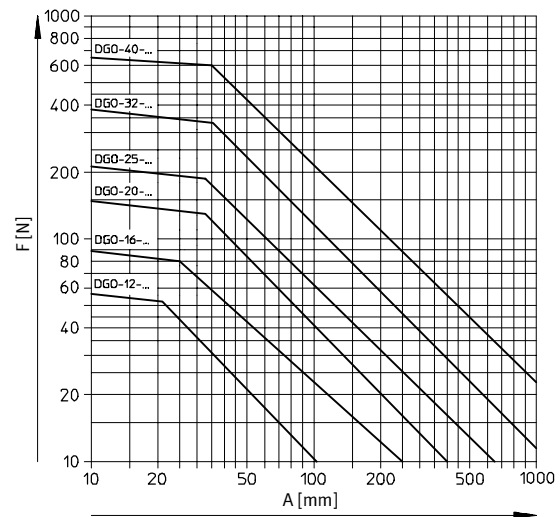
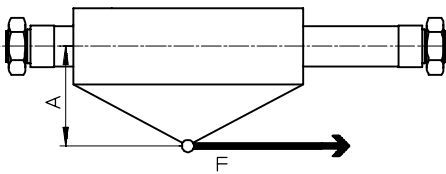
Disegno funzionale



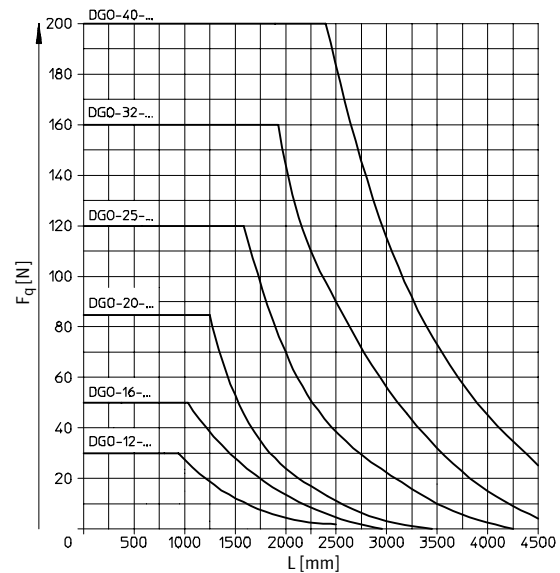
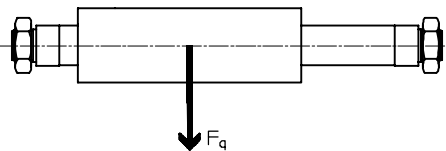
Attuatore lineare

1	Testata posteriore	alluminio anodizzato
2	Cursore esterno	alluminio anodizzato
3	Canna del cilindro	acciaio, fortemente legato
-	Guarnizioni	perbunan, poliuretano

Forza assiale F ammissibile in funzione del braccio di leva A



Forza radiale ammissibile F_q in funzione della corsa L

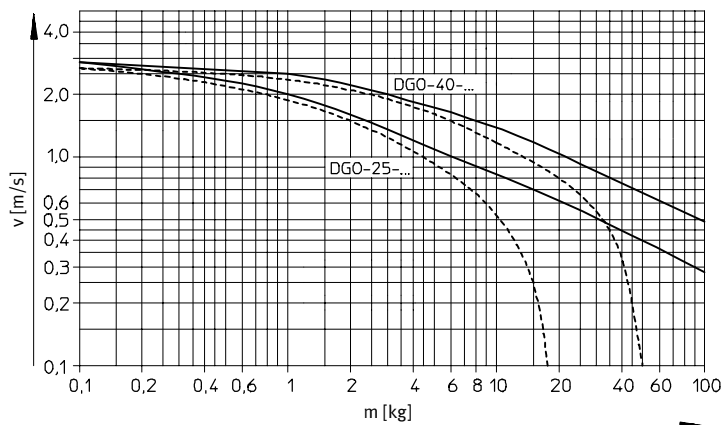
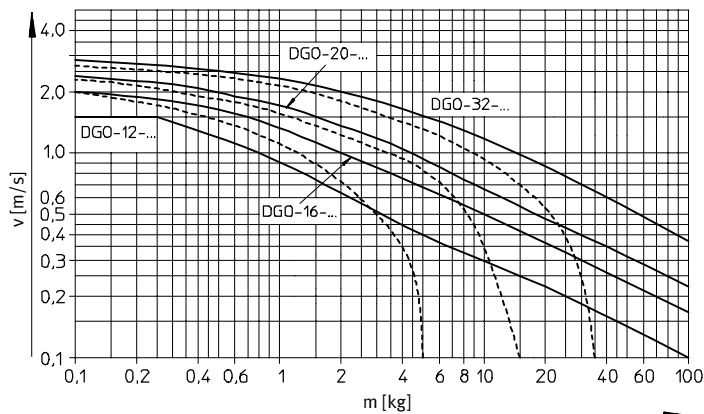


Attuatori lineari DGO

Foglio dati

Max. velocità di traslazione v in funzione della massa movimentata m

Se le condizioni di impiego superano i limiti ammessi si deve assicurare l'ammortizzazione della massa movimentata mediante adeguati dispositivi esterni (ammortizzatori o arresti meccanici).

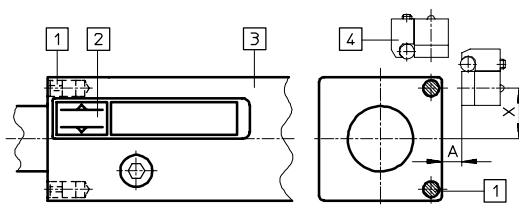


----- posizione di montaggio verticale

Rilevamento senza contatto delle posizioni

Montaggio dei sensori di finecorsa SMEO-/SMTO-/SMPO-1

I finecorsa vengono installati a cura del cliente in prossimità dell'attuatore lineare (ad es. su un'asta circolare di diametro \varnothing 6 mm). Il rilevamento senza contatto delle posizioni è possibile solo nell'area indicata. Una distanza A troppo ridotta può provocare commutazioni multiple.



- 1 Magnete di commutazione per sensore di finecorsa
- 2 Area di commutazione
- 3 Corsore esterno orientabile di 360°
- 4 Sensore di finecorsa con kit di fissaggio SMB-1

Distanze di commutazione, corsa di commutazione e isteresi [mm]

Sensore di finecorsa	A	X						Corsa di commutazione	Isteresi
		DGO-12-...	DGO-18-...	DGO-20-...	DGO-25-...	DGO-32-...	DGO-40-...		
SMEO-1, SMTO-1	6,0 ... 8,0	10 ... 11	13 ... 14	16 ... 17	20 ... 21	25 ... 26	32 ... 33	7,5 ... 13	1,0 ... 4,5
SMPO-1-H-B	5,0 ... 6,0							7,0 ... 15	0,4 ... 2,5

Attuatori lineari DGO

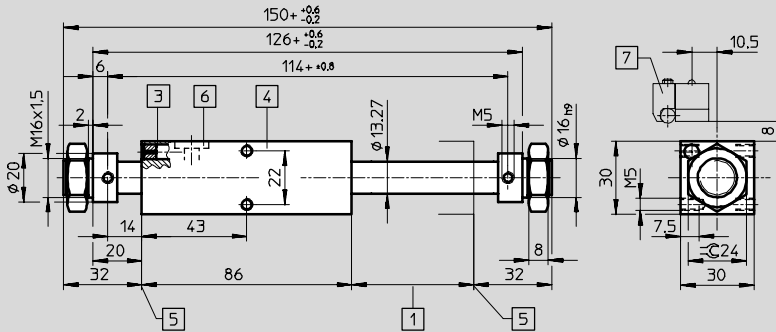
Foglio dati

FESTO

Dimensioni

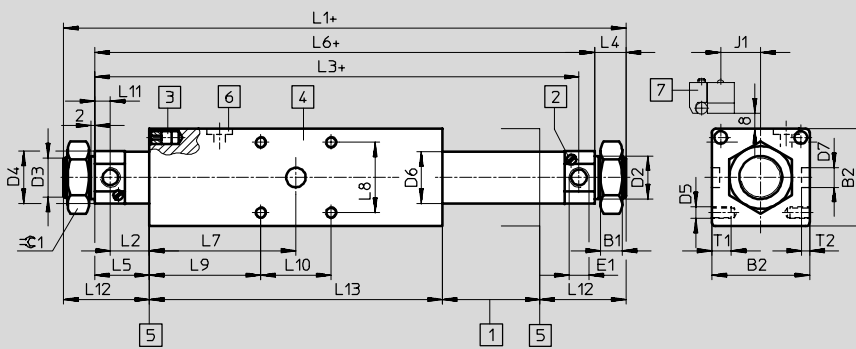
Download dati CAD → www.festo.it/engineering

Alesaggio 12 mm



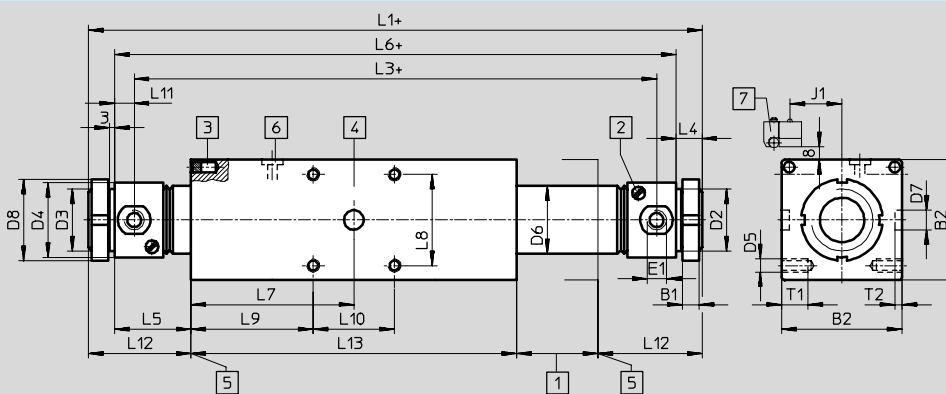
- 1 Corsa
 - 3 Magnete di commutazione per sensore di finecorsa
 - 4 Corsore esterno orientabile di 360°
 - 5 Posizione terminale
 - 6 Niplo di lubrificazione
 - 7 Kit di fissaggio per sensore di finecorsa
- + = aggiungere la corsa

Alesaggio 16 ... 25 mm



- 1 Corsa
 - 2 Vite per la regolazione dei deceleratori di fine corsa
 - 3 Magnete di commutazione per sensore di finecorsa
 - 4 Corsore esterno orientabile di 360°
 - 5 Posizione terminale
 - 6 Niplo di lubrificazione
 - 7 Kit di fissaggio per sensore di finecorsa
- + = aggiungere la corsa

Alesaggio 32 ... 40 mm



- 1 Corsa
 - 2 Vite per la regolazione dei deceleratori di fine corsa
 - 3 Magnete di commutazione per sensore di finecorsa
 - 4 Corsore esterno orientabile di 360°
 - 5 Posizione terminale
 - 6 Niplo di lubrificazione
 - 7 Kit di fissaggio per sensore di finecorsa
- + = aggiungere la corsa

Attuatori lineari DGO

Foglio dati

Dimensioni									
∅	B1	B2	D2	D3	D4	D4	D6	D7	D8
[mm]			∅ h9		∅		∅	∅ h8	∅
16	8	36	16	M16x1,5	20	M5	17,5	8	-
20	11	42	22	M22x1,5	27	M5	21,3	8	-
25	11	50	22	M22x1,5	27	M6	26,5	10	-
32	8	60	30	M30x1,5	38	M6	33,6	10	42
40	10	74	38	M38x1,5	46	M8	42,6	12	50

∅	E1	J1	L1	L2	L3	L4	L5	L6	L7
[mm]									
16	M5	13,5	205 +1/-0,5	12	149 +1/-0,5	12	28	181 ± 0,6	62,5
20	G1/8	16,5	217 +0,8/-0,6	16,5	169 +1/-0,8	16	24,5	185 +0,8/-0,6	67,5
25	G1/8 ¹⁾	20,5	238 +1,3/-0,7	20	190 +1,5/-0,9	16	28	206 +1,3/-0,7	75
32	G1/8	25,5	270 +0,8/-0,6	23,6	218 +0,8/-0,6	16	33,6	238 +0,8/-0,6	85
40	G1/4	32	327 +1,3/-0,7	35	271 +1,5/-0,9	16	47	295 +1,3/-0,7	100

∅	L8	L9	L10	L11	L12	L13	T1	T2	≈G1
[mm]									
16	26	49,5	26	16	40	125	8	4	24
20	32	51,5	32	8	40,5	135	10	3	32
25	36	57	36	8	44	150	10	4	32
32	48	61	48	10	49,5	170	12,5	4	-
40	56	75	50	12	63	200	16	4,5	-

- 1) Max. profondità di avvitamento 7 mm. Utilizzare i raccordi Festo: → Volume 3.
 1) Max. profondità di avvitamento 7 mm. Utilizzare i raccordi Festo: → www.festo.it

Dati di ordinazione			
∅	Corsa	Cod. prod.	Tipo
[mm]	[mm]		
12	10 ... 1 200	15 221	DGO-12-...-P-A-B
16	10 ... 2 500	15 222	DGO-16-...-PPV-A-B
20	10 ... 3 000	15 223	DGO-20-...-PPV-A-B
25	10 ... 3 500	15 224	DGO-25-...-PPV-A-B
32	10 ... 3 500	15 225	DGO-32-...-PPV-A-B
40	10 ... 4 000	15 226	DGO-40-...-PPV-A-B

Attuatori lineari DGO

Accessori

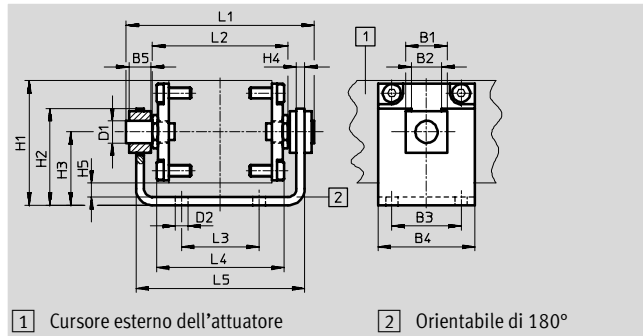


Cursore FKG

per alesaggio 16 ... 40mm
Max. errore di allineamento
consentito di una guida parallela
sull'asse longitudinale del cilindro
= 1 mm.

Componenti in dotazione 1 cursore e
8 viti di fissaggio

Materiali:
acciaio zincato



1) Cursore esterno dell'attuatore

2) Orientabile di 180°

Dimensioni e dati di ordinazione

per \varnothing	B1	B2	B3	B4	B5	D1 \varnothing	D2 \varnothing	H1	H2	H3	H4	H5	L1	L2	L3	L4	L5	KBK ¹⁾	Peso [g]	Cod. prod.	Tipo
16	18	14	26	40	8	10	5,5	47	40	29	4	7	74	54	26	49	68	2	257	15 233	FKG-16-B
20	18	14	32	42	8	10	5,5	53	43	32	4	7	82	62	32	57	76	2	302	33 339	FKG-20-B
25	22	16	36	50	12	12	6,6	63	50	38	5	8	98	70	36	64	89	2	511	15 234	FKG-25-B
32	22	16	48	60	12	12	6,6	73	55	43	5	8	108	80	48	74	99	2	677	33 340	FKG-32-B
40	30	22	50	70	16	16	9	90	70	53	6	10	134	98	56	92	122	2	1 277	15 235	FKG-40-B

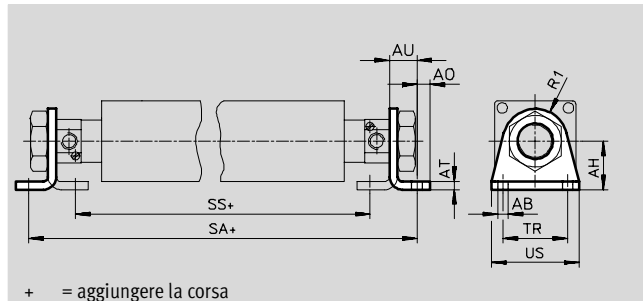
1) Classe di resistenza alla corrosione 2 a norme Festo 940 070

Componenti soggetti a media corrosione. Componenti esterni, con funzione prevalentemente decorativa, a contatto diretto con l'atmosfera industriale normale o con fluidi come refrigeranti e lubrificanti.

Fissaggio a piedini HBN

Alesaggio 12 ... 25 mm

Materiali:
acciaio zincato
senza rame e PTFE



+ = aggiungere la corsa

Dimensioni e dati di ordinazione

per \varnothing	AB \varnothing	AH	AO	AT	AU	R1	SA	SS	TR	US	KBK ¹⁾	Peso [g]	Cod. prod.	Tipo
12	5,5	20	6	4	14	13	153	105	32	42	2	40	5 125	HBN-12/16x1
16	5,5	27	6	4	14	13	209	161	32	42	2	50	6 062	HBN-12/16x1-A
20	6,6	30	8	5	17	20	219	161	40	54	2	100	6 064	HBN-20/25x1-A
25	6,6	30	8	5	17	20	240	182	40	54	2	100	6 064	HBN-20/25x1-A

1) Classe di resistenza alla corrosione 2 a norme Festo 940 070

Componenti soggetti a media corrosione. Componenti esterni, con funzione prevalentemente decorativa, a contatto diretto con l'atmosfera industriale normale o con fluidi come refrigeranti e lubrificanti.

Prodotto Base

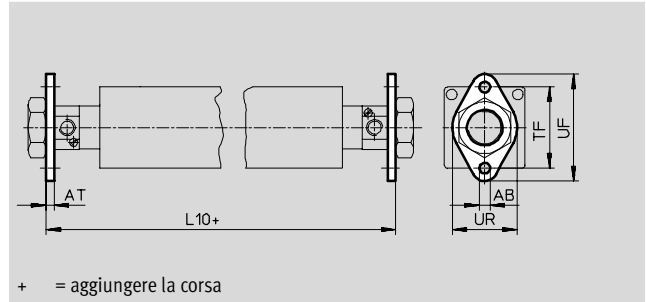
Attuatori lineari DGO

Accessori

Fissaggio a flangia FBN

Alesaggio 12 ... 25 mm

Materiali:
acciaio zincato
senza rame e PTFE



+ = aggiungere la corsa

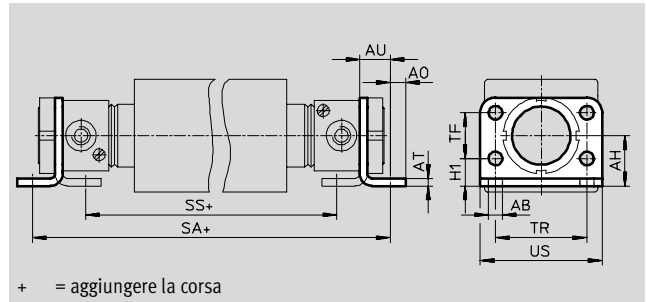
Dimensioni e dati di ordinazione											
per \varnothing	AB \varnothing	AT	L10	TF	UF	UR	US	KBK ¹⁾	Peso [g]	Cod. prod.	Tipo
12	5,5	4	133	40	53	30	42	2	25	5 130	FBN-12/16
16	5,5	4	189	40	53	30	42	2	25	5 130	FBN-12/16
20	6,6	5	189	50	66	40	54	2	45	5 131	FBN-20/25
25	6,6	5	216	50	66	40	54	2	45	5 131	FBN-20/25

1) Classe di resistenza alla corrosione 2 a norme Festo 940 070
Componenti soggetti a media corrosione. Componenti esterni, con funzione prevalentemente decorativa, a contatto diretto con l'atmosfera industriale normale o con fluidi come refrigeranti e lubrificanti.

Fissaggio a flangia FV

Alesaggio 32 ... 40 mm

Materiali:
acciaio zincato



+ = aggiungere la corsa

Dimensioni e dati di ordinazione														
per \varnothing	AB \varnothing	AO	AT	AU	H1	SA	SS	TF	TR	US	KBK ¹⁾	Peso [g]	Cod. prod.	Tipo
32	7	7	4	14	14	266	218	28	52	66	2	100	3 754	FV-32
40	9	10	4	19	18	335	265	30	60	80	2	190	3 765	FV-40

1) Classe di resistenza alla corrosione 2 a norme Festo 940 070
Componenti soggetti a media corrosione. Componenti esterni, con funzione prevalentemente decorativa, a contatto diretto con l'atmosfera industriale normale o con fluidi come refrigeranti e lubrificanti.

Prodotto Base

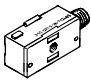
Attuatori lineari DGO


Accessori

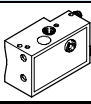
FESTO

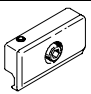
Cilindri senza stelo
Accoppiamento magnetico


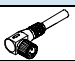
3.2


Dati di ordinazione – Sensori di finecorsa quadrati, magnetoresistivi						Fogli dati → 1 / 10.2-73	
Dati di ordinazione – Sensori di finecorsa quadrati, magnetoresistivi						Fogli dati → www.festo.it	
	Montaggio	Uscita elettrica	Collegamento elettrico		Lunghezza cavo [m]	Cod. prod.	Tipo
			Cavo	Connettore M8			
Contatto n.a.							
	con accessori	PNP	a 3 fili	–	2,5	151 683	SMTO-1-PS-K-LED-24-C
			–	a 3 poli	–	151 685	SMTO-1-PS-S-LED-24-C
		NPN	a 3 fili	–	2,5	151 684	SMTO-1-NS-K-LED-24-C
			–	a 3 poli	–	151 686	SMTO-1-NS-S-LED-24-C

Dati di ordinazione – Sensori di finecorsa quadrati, magnetici Reed						Fogli dati → 1 / 10.2-73	
Dati di ordinazione – Sensori di finecorsa quadrati, magnetici Reed						Fogli dati → www.festo.it	
	Montaggio	Collegamento elettrico		Lunghezza cavo [m]	Cod. prod.	Tipo	
		Cavo	Connettore M8				
Contatto n.a.							
	con accessori	a 3 fili	–	2,5	30 459	SMEO-1-LED-24-B	
		a 3 fili	–	5,0	151 672	SMEO-1-LED-24-K5-B	
		–	a 3 poli	–	150 848	SMEO-1-S-LED-24-B	

Dati di ordinazione – Sensori di finecorsa quadrati, pneumatici						Fogli dati → 1 / 10.2-73	
Dati di ordinazione – Sensori di finecorsa quadrati, pneumatici						Fogli dati → www.festo.it	
	Montaggio	Attacco pneumatico			Cod. prod.	Tipo	
Valvola 3/2, n.c.							
	con accessori	Nipplo spinato per tubo diam. interno 3 mm			31 008	SMPO-1-H-B	

Dati di ordinazione – Kit di fissaggio						Fogli dati → 1 / 10.2-88	
Dati di ordinazione – Kit di fissaggio						Fogli dati → www.festo.it	
	Montaggio				Cod. prod.	Tipo	
		per cilindri con stelo di fissaggio Ø 6 mm o profilo di fissaggio DUO			11 886	SMB-1	

Dati di ordinazione – Connettori						Fogli dati → 1 / 10.2-108	
Dati di ordinazione – Connettori						Fogli dati → www.festo.it	
	Montaggio	Uscita elettrica		Collegamento	Lunghezza cavo [m]	Cod. prod.	Tipo
		PNP	NPN				
Connettore, diritto							
	Ghiera M8	■	■	a 3 poli	2,5	159 420	SIM-M8-3GD-2,5-PU
					5	159 421	SIM-M8-3GD-5-PU
Connettore, angolare							
	Ghiera M8	■	■	a 3 poli	2,5	159 422	SIM-M8-3WD-2,5-PU
					5	159 423	SIM-M8-3WD-5-PU

Dati di ordinazione – Regolatori di portata unidirezionali						Fogli dati → Volume 2	
Dati di ordinazione – Regolatori di portata unidirezionali						Fogli dati → www.festo.it	
	Collegamento		Materiali	Cod. prod.	Tipo		
	Filettatura	Ø esterno tubo					
	M5	3	Esecuzione in metallo		193 137	GRLA-M5-QS-3-D	
		4					193 138
	G1/8	4			193 143	GRLA-1/8-QS-4-D	
		6			193 144	GRLA-1/8-QS-6-D	
	G1/4	6			193 146	GRLA-1/4-QS-6-D	
		8			193 147	GRLA-1/4-QS-8-D	