

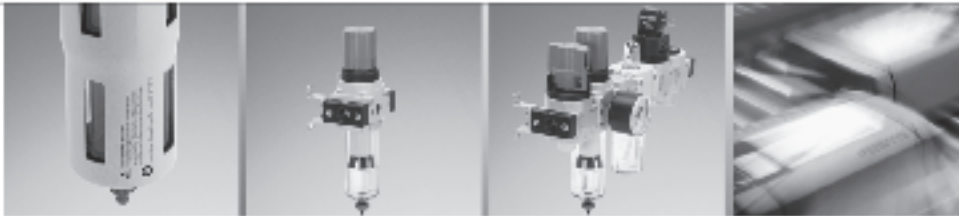
- Serie in metallo, versatile e robusta
- 4 taglie: MICRO, MINI, MIDI e MAXI
- 10 dimensioni di attacco: M5, M7, G $\frac{1}{8}$, G $\frac{1}{4}$, G $\frac{3}{8}$, G $\frac{1}{2}$, G $\frac{3}{4}$, G1, QS4, QS6
- 2 intervalli di pressione: 7 e 12 bar
- Esecuzioni senza rame e PTFE
- Ampia gamma di funzioni: unità singole oppure combinazioni pre-assemblate e collaudate

Tipi selezionati secondo norme ATEX per atmosfere potenzialmente esplosive
➔ www.festo.it/ex

Ideale per tutte le applicazioni standard

Affidabilità dimostrata: gruppi trattamento aria serie D

Componenti in metallo robusti, universali e standardizzati. I componenti DB in polimero sono concepiti per le funzioni base ed hanno un prezzo estremamente vantaggioso. Consentono inoltre ampie possibilità di espansione, dato che sono combinabili con tutti i componenti in metallo della serie.



Versione in metallo, ...

in polimero, ...

o entrambe combinate: ...

disponibilità immediata

Efficienza dimostrata milioni di volte

Costruzione robusta e massima flessibilità grazie al corpo e alla tazza in metallo e alle connessioni robuste. Ideale per la preparazione dell'aria compressa in applicazioni standard.

Rapida disponibilità e utilizzo immediato

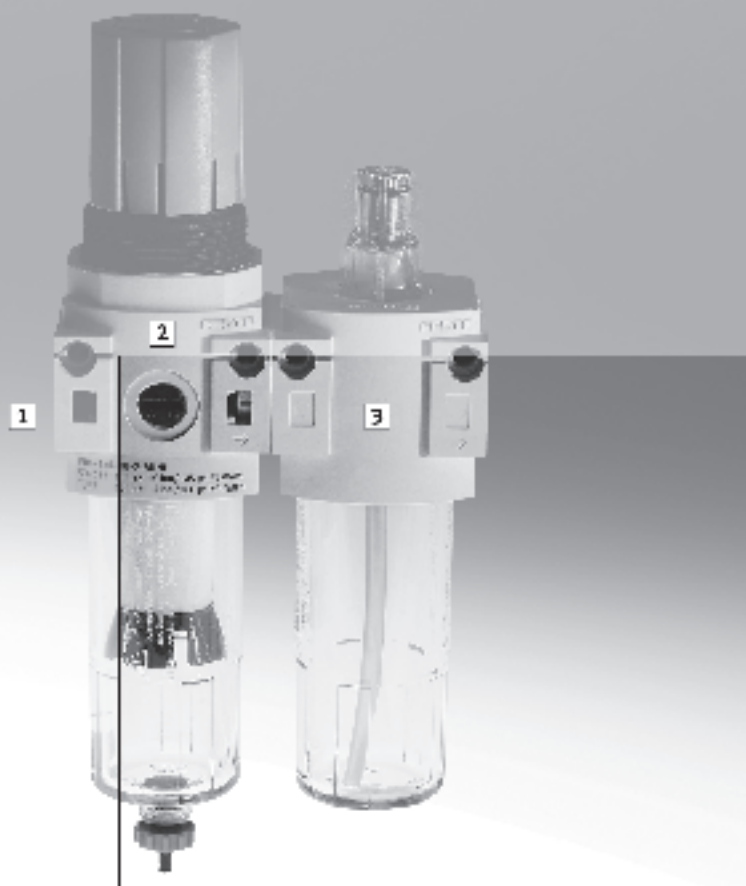
Ideale per applicazioni standard: componenti singoli oppure oltre 400 combinazioni degli elementi più utilizzati del trattamento aria. Disponibilità immediata a magazzino. Consegne rapide. Montaggio rapido grazie al sistema Festo plug and work®!

Soluzione economica grazie alla focalizzazione sulle funzioni essenziali

Preparazione economica dell'aria compressa con i componenti DB in polimero: un programma di prodotti concentrato sulle funzioni essenziali del trattamento aria. Per tutte le applicazioni che richiedono la combinazione di funzioni base e alta qualità.

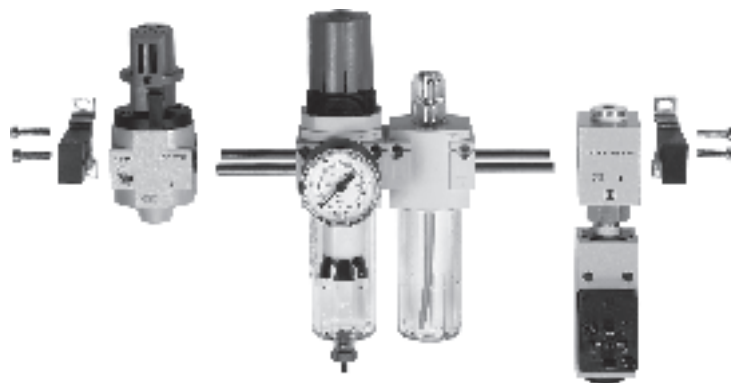
Prodotti combinabili per l'espansione successiva dei sistemi di trattamento aria

Funzioni ampliabili in qualsiasi momento grazie alla compatibilità dei componenti DB in polimero con gli elementi in metallo della serie D.



- 1 Funzionalità e convenienza: pressione primaria fino a max. 10 bar
- 2 Gamma di prodotti essenziale, ma completa: filtro-riduttore, riduttore di pressione e unità filtro-riduttore-lubrificatore
- 3 Affidabilità di impiego: corpo robusto e resistente in poliammide con attacchi filettati integrati per l'utilizzo immediato

Funzioni base della preparazione dell'aria compressa: serie D, in polimero



Massima compatibilità:
i componenti DB in polimero e la serie D in metallo possono essere combinati a scelta in unità miste.

Funzionalità ampliabile:
FRC-DB con valvola di inserimento (sinistra) e modulo di derivazione (destra) della serie D in metallo.

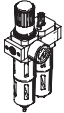
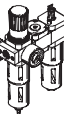
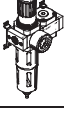
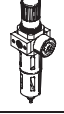
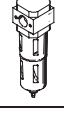
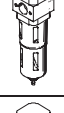
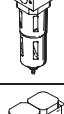

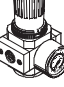
Gruppi trattamento aria, serie D, in metallo

Panoramica



Gruppi trattamento aria, serie D

1.0

Tipo	Di- men- sioni	Attacco pneumatico										Intervallo di regolazione della pressione [bar]			Capacità filtrante [µm]			
		M5	M7	G1/8	G1/4	G3/8	G1/2	G3/4	G1	QS4	QS6	0,5 ...	0,5 ...	2,5 ...	0,01	1	5	40
Unità di manutenzione																		
	Micro	■	■	■	-	-	-	-	-	■	■	■	-	-	-	■	-	
	Mini	-	-	■	■	■	-	-	-	-	-	■	-	-	-	■	■	
	Midi	-	-	-	■	■	■	■	-	-	-	■	■	-	-	■	■	
	Maxi	-	-	-	-	-	■	■	■	-	-	-	■	■	-	-	■	■
Combinazioni di unità di manutenzione																		
	Micro	-	-	-	-	-	-	-	-	-	-	-	-	-	-	-	-	
	Mini	-	-	■	■	-	-	-	-	-	-	■	■	-	-	-	-	■
	Midi	-	-	-	■	■	■	-	-	-	-	■	■	-	-	-	-	■
	Maxi	-	-	-	-	-	■	■	-	-	-	-	■	■	-	-	-	■
	Micro	-	-	-	-	-	-	-	-	-	-	-	-	-	-	-	-	
	Mini	-	-	■	■	-	-	-	-	-	-	■	■	-	-	-	-	■
	Midi	-	-	-	■	■	■	-	-	-	-	■	■	-	-	-	-	■
	Maxi	-	-	-	-	-	■	■	-	-	-	-	■	■	-	-	-	■
Elementi singoli																		
	Micro	■	■	■	-	-	-	-	-	■	■	■	-	-	-	-	-	
	Mini	-	-	■	■	■	-	-	-	-	-	■	■	-	-	-	-	■
	Midi	-	-	-	■	■	■	■	-	-	-	■	■	-	-	-	-	■
	Maxi	-	-	-	-	-	■	■	■	-	-	-	■	■	-	-	-	■
	Micro	■	■	■	-	-	-	-	-	■	■	-	-	-	-	-	-	
	Mini	-	-	■	■	■	-	-	-	-	-	-	-	-	-	-	-	■
	Midi	-	-	-	■	■	■	■	-	-	-	-	-	-	-	-	-	■
	Maxi	-	-	-	-	-	■	■	■	-	-	-	-	-	-	-	-	■
	Micro	-	-	-	-	-	-	-	-	-	-	-	-	-	-	-	-	
	Mini	-	-	■	■	■	-	-	-	-	-	-	-	-	■	■	-	-
	Midi	-	-	-	■	■	■	■	-	-	-	-	-	-	■	■	-	-
	Maxi	-	-	-	-	-	■	■	■	-	-	-	-	-	■	■	-	-
	Micro	-	-	-	-	-	-	-	-	-	-	-	-	-	-	-	-	
	Mini	-	-	■	■	■	-	-	-	-	-	-	-	-	-	-	-	-
	Midi	-	-	-	■	■	■	■	-	-	-	-	-	-	-	-	-	-
	Maxi	-	-	-	-	-	■	■	■	-	-	-	-	-	-	-	-	-
	Micro	-	-	-	-	-	-	-	-	-	-	-	-	-	-	-	-	
	Mini	-	-	■	■	■	-	-	-	-	-	-	-	-	■	■	-	-
	Midi	-	-	-	■	■	■	■	-	-	-	-	-	-	■	■	-	-
	Maxi	-	-	-	-	-	■	■	■	-	-	-	-	-	■	■	-	-
	Micro	■	■	■	-	-	-	-	-	■	■	■	-	-	-	-	-	
	Mini	-	-	■	■	■	-	-	-	-	-	■	■	-	-	-	-	-
	Midi	-	-	-	■	■	■	■	-	-	-	■	■	-	-	-	-	-
	Maxi	-	-	-	-	-	■	■	■	-	-	-	■	■	-	-	-	-

Gruppi trattamento aria, serie D, in metallo

Panoramica



Tipo	Di- men- sioni	Protezione tazza		Scarico della condensa			Indicazione della pressione		Sicurezza azionamento		Tensione di alimentazione			Indicazioni facoltative			→ Pagina
		Tazza metallica	Tazza in plastica	A rotazione manuale	Semi-automatico	Automatico	Con manometro	Senza manometro	Manopola con bloccaggio	Manopola con serratura incorporata	24 V cc	110 V ca	230 V ca	Riduttore di pressione ad azionamento diretto con funzione di ritorno integrata	Riduttore di pressione prepilato con funzione di ritorno integrata	Indicazione della pressione differenziale	
Unità di manutenzione																	
FRC/FRCS	Micro	-	■	■	■	-	■	■	■	-	-	-	-	-	-	-	3 / 1.1-0
	Mini	■	-	■	-	■	■	■	■	■	-	-	-	-	-	-	
	Midi	■	-	■	-	■	■	■	■	■	-	-	-	-	-	-	
	Maxi	■	-	■	-	■	■	■	■	■	-	-	-	■	■	-	
Combinazioni di unità di manutenzione																	
FRC-K	Micro	-	-	-	-	-	-	-	-	-	-	-	-	-	-	-	3 / 1.1-16
	Mini	■	-	■	-	■	■	-	■	-	-	-	-	-	-	-	
	Midi	■	-	■	-	■	■	-	■	-	-	-	-	-	-	-	
	Maxi	■	-	■	-	■	■	-	■	-	-	-	-	■	■	-	
LFR-K LFRS-K	Micro	-	-	-	-	-	-	-	-	-	-	-	-	-	-	-	3 / 1.1-34
	Mini	■	-	■	-	■	■	-	■	■	■	-	-	-	-	-	
	Midi	■	-	■	-	■	■	-	■	■	■	-	-	-	-	-	
	Maxi	■	-	■	-	■	■	-	■	■	■	-	-	■	■	-	
Elementi singoli																	
Filtri-riduttori LFR/LFRS	Micro	-	■	■	■	-	■	■	■	-	-	-	-	-	-	-	3 / 1.2-1
	Mini	■	-	■	-	■	■	■	■	■	-	-	-	-	-	-	
	Midi	■	-	■	-	■	■	■	■	■	-	-	-	-	-	-	
	Maxi	■	-	■	-	■	■	■	■	■	-	-	-	■	■	-	
Filtro LF	Micro	-	■	■	■	-	-	-	-	-	-	-	-	-	-	-	3 / 1.3-1
	Mini	■	-	■	-	■	-	-	-	-	-	-	-	-	-	-	
	Midi	■	-	■	-	■	-	-	-	-	-	-	-	-	-	-	
	Maxi	■	-	■	-	■	-	-	-	-	-	-	-	-	-	-	
Filtri fini e micro-filtri LFMA/LFMB	Micro	-	-	-	-	-	-	-	-	-	-	-	-	-	-	-	3 / 1.3-11
	Mini	■	-	■	-	■	-	-	-	-	-	-	-	-	-	■	
	Midi	■	-	■	-	■	-	-	-	-	-	-	-	-	-	■	
	Maxi	■	-	■	-	■	-	-	-	-	-	-	-	-	-	■	
Filtro a carbone attivo LFX	Micro	-	-	-	-	-	-	-	-	-	-	-	-	-	-	-	3 / 1.3-20
	Mini	■	-	-	-	-	-	-	-	-	-	-	-	-	-	-	
	Midi	■	-	-	-	-	-	-	-	-	-	-	-	-	-	-	
	Maxi	■	-	-	-	-	-	-	-	-	-	-	-	-	-	-	
Combinazioni di filtri LFMBA	Micro	-	-	-	-	-	-	-	-	-	-	-	-	-	-	-	3 / 1.3-25
	Mini	■	-	■	-	■	-	-	-	-	-	-	-	-	-	■	
	Midi	■	-	■	-	■	-	-	-	-	-	-	-	-	-	■	
	Maxi	■	-	■	-	■	-	-	-	-	-	-	-	-	-	■	
Riduttori di pressione LR/LRS	Micro	-	-	-	-	-	■	■	■	-	-	-	-	-	-	-	3 / 1.4-0
	Mini	-	-	-	-	-	■	■	■	■	-	-	-	■	-	-	
	Midi	-	-	-	-	-	■	■	■	■	-	-	-	■	-	-	
	Maxi	-	-	-	-	-	■	■	■	■	-	-	-	■	■	-	

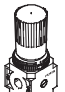
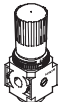
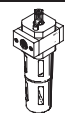
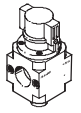
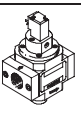
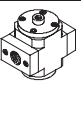
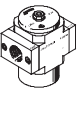
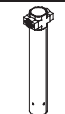
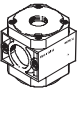
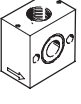
Gruppi trattamento aria, serie D, in metallo

Panoramica

FESTO

Gruppi trattamento aria, serie D

1.0

Tipo	Di- men- sioni	Attacco										Intervallo di regolazione della pressione [bar]		
		M5	M7	G1/8	G1/4	G3/8	G1/2	G3/4	G1	QS4	QS6	0,5 ... 7	0,5 ... 12	
Elementi singoli														
Riduttori di pressione LRB/LRBS		Micro	-											
		Mini	-	-	-	■	-	-	-	-	-	-	■	■
		Midi	-	-	-	-	■	-	-	-	-	-	■	■
		Maxi	-											
Riduttori di pressione per montaggio in batteria LRB-K		Micro	-											
		Mini	-	-	-	■	■	-	-	-	-	-	■	■
		Midi	-	-	-	-	■	■	-	-	-	-	■	■
		Maxi	-											
Lubrificatore LOE		Micro	■	■	■	-	-	-	-	-	■	■	-	-
		Mini	-	-	■	■	■	-	-	-	-	-	-	-
		Midi	-	-	-	■	■	■	■	-	-	-	-	-
		Maxi	-	-	-	-	-	■	■	■	-	-	-	-
Valvole di inserimento ad azionamento elettrico HE		Micro	-											
		Mini	-	-	■	■	■	-	-	-	-	-	-	-
		Midi	-	-	-	■	■	■	■	-	-	-	-	-
		Maxi	-	-	-	-	-	■	■	■	-	-	-	-
Valvole di inserimento ad azionamento elettrico HEE		Micro	-											
		Mini	-	-	■	■	■	-	-	-	-	-	-	-
		Midi	-	-	-	■	■	■	■	-	-	-	-	-
		Maxi	-	-	-	-	-	■	■	■	-	-	-	-
Valvole di inserimento ad azionamento elettrico HEP		Micro	-											
		Mini	-	-	■	■	■	-	-	-	-	-	-	-
		Midi	-	-	-	■	■	■	■	-	-	-	-	-
		Maxi	-	-	-	-	-	■	■	■	-	-	-	-
Valvole di inserimento progressivo elettrico HEL		Micro	-											
		Mini	-	-	■	■	■	-	-	-	-	-	-	-
		Midi	-	-	-	■	■	■	■	-	-	-	-	-
		Maxi	-	-	-	-	-	■	■	■	-	-	-	-
Essiccatore d'aria a membrana LDM1		Micro	-											
		Mini	-											
		Midi	-											
		Maxi	-	-	-	-	-	■	■	■	-	-	-	-
Moduli di derivazione FRM		Micro	-											
		Mini	-	-	■	■	■	-	-	-	-	-	-	-
		Midi	-	-	-	■	■	■	■	-	-	-	-	-
		Maxi	-	-	-	-	-	■	■	■	-	-	-	-
Blocco distributore FRZ		Micro	-											
		Mini	-	-	-	-	-	-	-	-	-	-	-	-
		Midi	-	-	-	-	-	-	-	-	-	-	-	-
		Maxi	-	-	-	-	-	-	-	-	-	-	-	-

Gruppi trattamento aria, serie D, in metallo

Panoramica

FESTO

Tipo	Di- men- sioni	Protezione tazza		Indicazione della pressione		Sicurezza azionamento		Tensione di alimentazione			Indicazioni facoltative		→ Pagina
		Tazza metallica	Tazza in plastica	Con manometro	Senza manometro	Manopola con bloccaggio	Manopola con serratura incorporata	24 V cc	110 V ca	230 V ca	Funzione unidirezionale	Pressostato	
Elementi singoli													
Riduttori di pressione LRB/LRBS	Micro	-											3 / 1.4-14
	Mini	-	-	-	■	■	■	-	-	-	-	-	
	Midi	-	-	-	■	■	■	-	-	-	-	-	
	Maxi	-											
Riduttori di pressione per montaggio in batteria	Micro	-											3 / 1.4-22
	Mini	-	-	-	■	■	-	-	-	-	-	-	
	Midi	-	-	-	■	■	-	-	-	-	-	-	
	Maxi	-											
Lubrificatore LOE	Micro	-	■	-	■	-	-	-	-	-	-	-	3 / 1.5-1
	Mini	■	-	-	■	-	-	-	-	-	-	-	
	Midi	■	-	-	■	-	-	-	-	-	-	-	
	Maxi	■	-	-	■	-	-	-	-	-	-	-	
Valvole di inserimento ad azionamento elettrico	Micro	-											3 / 1.6-0
	Mini	-	-	-	■	■	-	-	-	-	-	-	
	Midi	-	-	-	■	■	-	-	-	-	-	-	
	Maxi	-	-	-	■	■	-	-	-	-	-	-	
Valvole di inserimento ad azionamento elettrico	Micro	-											3 / 1.6-5
	Mini	-	-	-	■	-	-	■	■	■	-	-	
	Midi	-	-	-	■	-	-	■	■	■	-	-	
	Maxi	-	-	-	■	-	-	■	■	■	-	-	
Valvole di inserimento ad azionamento elettrico	Micro	-											3 / 1.6-11
	Mini	-	-	-	■	-	-	-	-	-	-	-	
	Midi	-	-	-	■	-	-	-	-	-	-	-	
	Maxi	-	-	-	■	-	-	-	-	-	-	-	
Valvole di inserimento progressivo elettrico	Micro	-											3 / 1.6-16
	Mini	-	-	-	■	-	-	-	-	-	-	-	
	Midi	-	-	-	■	-	-	-	-	-	-	-	
	Maxi	-	-	-	■	-	-	-	-	-	-	-	
Essiccatore d'aria a membrana LDM1	Micro	-											3 / 1.7-1
	Mini	-											
	Midi	-											
	Maxi	■	-	-	■	-	-	-	-	-	-	-	
Moduli di derivazione FRM	Micro	-											3 / 1.8-0
	Mini	-	-	-	■	-	-	-	-	-	■	■	
	Midi	-	-	-	■	-	-	-	-	-	■	■	
	Maxi	-	-	-	■	-	-	-	-	-	■	■	
Blocco distributore FRZ	Micro	-	-	-	■	-	-	-	-	-	-	-	3 / 1.8-6
	Mini	-	-	-	■	-	-	-	-	-	-	-	
	Midi	-	-	-	■	-	-	-	-	-	-	-	
	Maxi	-	-	-	■	-	-	-	-	-	-	-	

Gruppi trattamento aria, serie D

1.0

Unità di manutenzione FRC/FRCS, serie D, in metallo

Componenti

FESTO

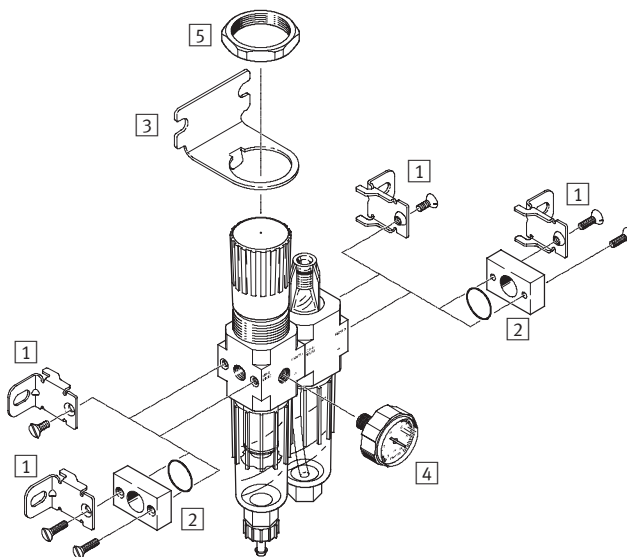
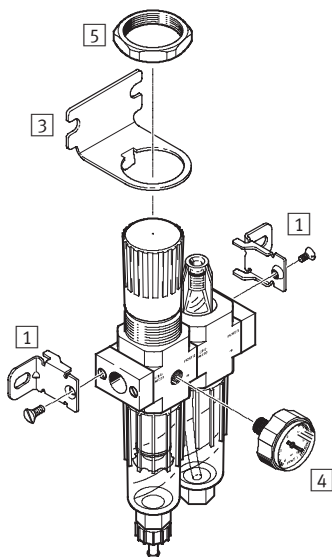
Gruppi di trattamento aria, serie D
Gruppi di trattamento aria

1.1

Micro

Unità di manutenzione FRC con piastre filettate, attacchi G $\frac{1}{8}$, QS4 oppure QS6

Unità di manutenzione FRC senza piastre filettate, attacchi M5 oppure M7 sul corpo



Elementi di fissaggio e accessori

	Con piastre filettate	Senza piastre filettate	→ Pagina
1 Squadretta di fissaggio HFOE	■	■	3 / 1.8-8
2 Kit di collegamento PBL	-	■	3 / 1.8-12
3 Squadretta di fissaggio HRS	■	■	3 / 1.8-9
4 Manometro MA-27	■	■	3 / 1.8-14
5 Dado esagonale (incluso nella fornitura) HMR	■	■	-

Unità di manutenzione FRC/FRCS, serie D, in metallo

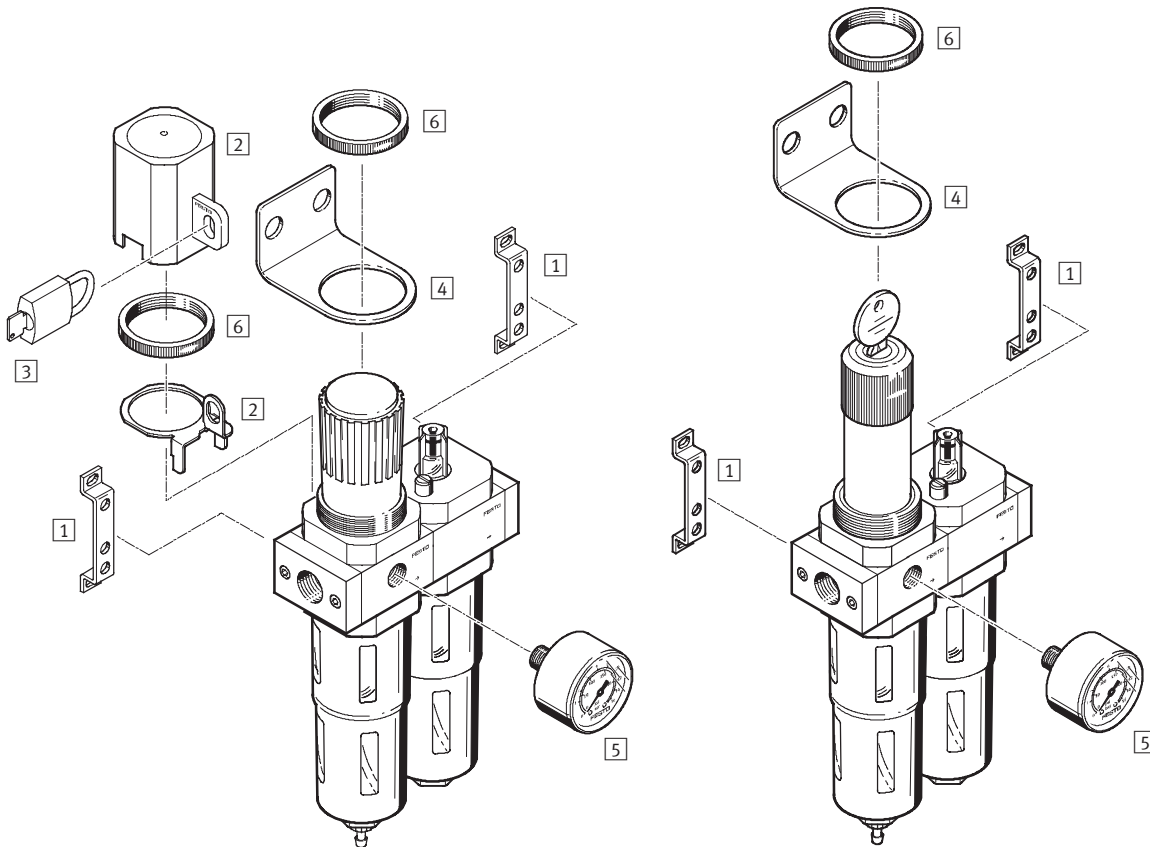
Componenti

FESTO

Mini/Midi/Maxi

Gruppo trattamento aria FRC

Unità di manutenzione FRCS con serratura



Elementi di fissaggio e accessori			
	Manopola con bloccaggio	Manopola con serratura	→ Pagina
1	Squadretta di fissaggio HFOE	■	3 / 1.8-8
2	Blocco del riduttore LRVS	■	3 / 1.8-13
3	Lucchetto LRVS-D	■	3 / 1.8-13
4	Squadretta di fissaggio HR-D	■	3 / 1.8-10
5	Manometro MA	■	3 / 1.8-14
6	Dado zigrinato (incluso nella fornitura) HMR	■	-

Gruppi di trattamento aria, serie D
Gruppi di trattamento aria

1.1

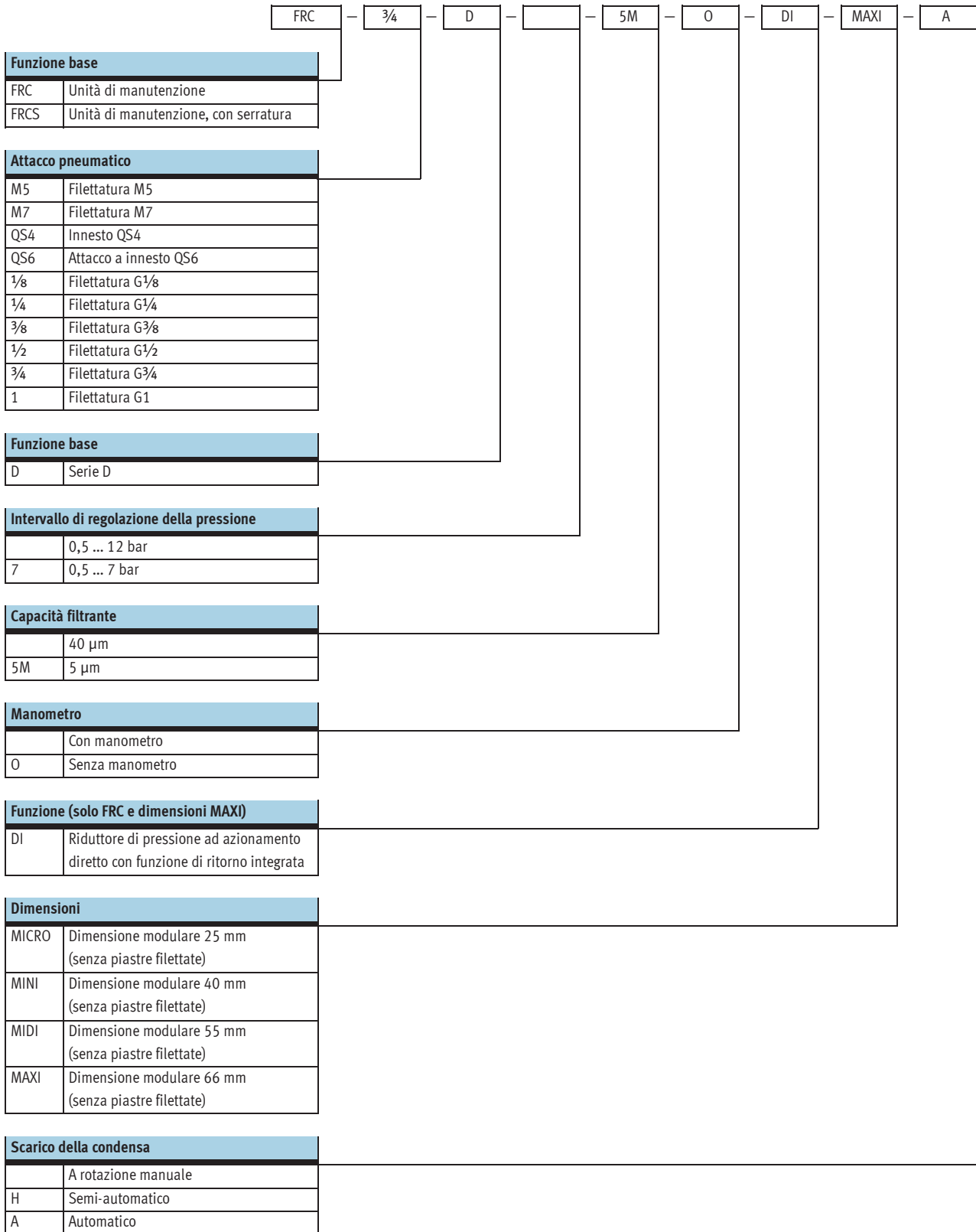
Unità di manutenzione FRC/FRCS, serie D, in metallo

Composizione del codice

FESTO

Gruppi di trattamento aria, serie D
Gruppi di trattamento aria

1.1



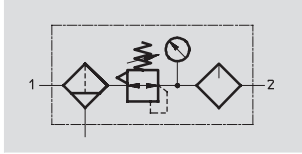
Unità di manutenzione FRC/FRCS, serie D, in metallo

Foglio dati

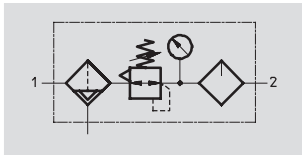
Funzione

FRC/FRCS-...-D-...

Scarico della condensa a rotazione manuale

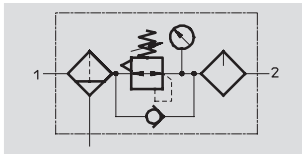


semi-automatico o automatico

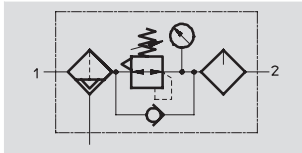





FRC-...-D-DI-MAXI

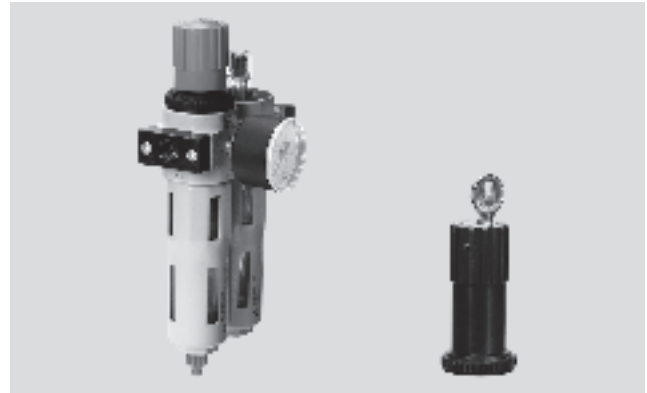
Scarico della condensa a rotazione manuale



automatico



-  Portata
90 ... 8700 l/min
-  Intervallo di temperatura
-10 ... +60 °C
-  Pressione di ingresso
1 ... 16 bar



- Unità con funzioni integrate di filtro, regolatore e lubrificatore
- Elevati valori di portata ed efficacia nella separazione delle impurità
- Buona caratteristica di regolazione con ridotta isteresi della pressione
- Regolazione sicura grazie al bloccaggio della manopola
- Manopola con serratura
- Due intervalli di regolazione pressione: 0,5 ... 7 bar e 0,5 ... 12 bar
- Flessibilità di installazione grazie ai due attacchi per manometro
- Cartucce filtranti a scelta 5 µm oppure 40 µm
- Fornibile a scelta con scarico manuale, semi-automatico o automatico della condensa

Dati generali																
Dimensioni	Micro					Mini			Midi				Maxi			
Attacco pneumatico	M5	M7	G1/8	QS4	QS6	G1/8	G1/4	G3/8	G1/4	G3/8	G1/2	G3/4	G1/2	G3/4	G1	
Fluido	Aria compressa					Aria compressa										
Struttura e composizione	Filtri-riduttori					Filtri-riduttori										
	Lubrificatore proporzionale standard a nebbia d'olio					Lubrificatore proporzionale standard a nebbia d'olio										
Fissaggio	Con accessori					Con accessori										
	Montaggio in linea					Montaggio in linea										
Posizione di montaggio	Verticale ±5°					Verticale ±5°										
Capacità filtrante [µm]	5					5 oppure 40										
Max. isteresi pressione [bar]	0,3					0,2									0,4	
Intervallo di regolazione della pressione [bar]	0,5 ... 7					0,5 ... 7					0,5 ... 12					
						0,5 ... 7					0,5 ... 12					
Indicazione della pressione	Con manometro					Con manometro										
	Predisposta M5					Predisposta G1/8			G1/4 predisposta				G1/4 predisposta			
Max. quantità di condensa [cm ³]	3					22			43				80 ¹⁾			
Pressione di alimentazione [bar]																
Scarico della condensa	A rotazione manuale		1 ... 10					1 ... 16								
	Semi-automatico		1 ... 10					-								
	Automatico		-					2 ... 12								

1) Nell'unità FRC-...-DI-MAXI la quantità massima di condensa è di 43 cm³.

• ⚠ - Attenzione: questi prodotti sono conformi alle normative ISO 1179-1 e ISO 228-1.

Unità di manutenzione FRC/FRCS, serie D, in metallo

Foglio dati

FESTO

Gruppi di trattamento aria, serie D
Gruppi di trattamento aria

1.1

Portata nominale normale ¹⁾ qnN [l/min]					
Attacco	Filetto femmina		Piastra filettata		
	M5	M7	G1/8	QS4	QS6
Micro					
FRC/FRCS	90	170	140	100	140

- 1) Misurata e p1 = 10 bar, p2 = 6 bar e Δp = 1 bar.
Per un funzionamento ottimale è necessaria una portata minima di 125 l/min.

Portata nominale normale ¹⁾ qnN [l/min]						
Attacco	G1/8	G1/4	G3/8	G1/2	G3/4	G1
Mini						
FRC/FRCS-...-D-...(-A)	700	1000	1200	-	-	-
FRC/FRCS-...-D-7-...(-A)	800	1300	1500	-	-	-
FRC/FRCS-...-D-5M-...(-A)	600	850	1050	-	-	-
Midi						
FRC/FRCS-...-D-...(-A)	-	1500	2000	2600	2600	-
FRC/FRCS-...-D-7-...(-A)	-	1700	2000	2800	2800	-
FRC/FRCS-...-D-5M-...(-A)	-	1300	1700	1800	2100	-
Maxi						
FRC/FRCS-...-D-...(-A)	-	-	-	7600	8300	8500
FRC/FRCS-...-D-7-...(-A)	-	-	-	7700	8500	8700
FRC/FRCS-...-D-5M-...(-A)	-	-	-	6800	7000	7200
Maxi - Riduttore di pressione ad azionamento diretto con funzione di ritorno integrata						
FRC-...-D-...(-A)	-	-	-	3300	3800	4000
FRC-...-D-7-...(-A)	-	-	-	4500	5000	5200
FRC-...-D-5M-...(-A)	-	-	-	3000	3600	3800

- 1) Misurata e p1 = 10 bar, p2 = 6 bar e Δp = 1 bar.
Per un funzionamento ottimale è necessaria una portata minima di 125 l/min.

Profondità di avvitamento della filettatura d'attacco [mm]					
Attacco	M5	M7	G1/8	QS4	QS6
Micro					
Sul corpo	5	6	-	-	-
Sulle piastre filettate	-	-	8	-	-

Condizioni ambientali				
Dimensioni	Micro	Mini	Midi	Maxi
Temperatura ambiente [°C]	-10 ... +60			
Temperatura del fluido [°C]	-10 ... +60			
Resistenza alla corrosione CRC ¹⁾	2			

- 1) Classe di resistenza alla corrosione 2 a norme Festo 940 070
Componenti soggetti a media corrosione. Componenti esterni, con funzione prevalentemente decorativa, a contatto diretto con l'atmosfera industriale normale o con fluidi come refrigeranti e lubrificanti.

Unità di manutenzione FRC/FRCS, serie D, in metallo

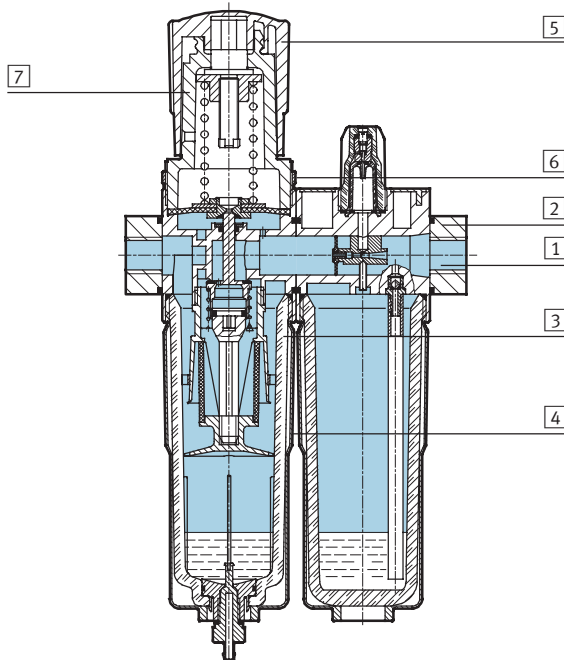
FESTO

Foglio dati

Pesi [g]						
Dimensioni	Micro		Mini	Midi	Maxi	
	Filetto femmina	Piastra filettata			Attacco G1½, G¾	Attacco G1
Con manometro						
FRC-...	113	133	660	1440	2390	2520
FRC-...-DI	-	-	-	-	2670	2670
FRCS-...	-	-	760	1680	2490	2620
Senza manometro						
FRC-...	103	123	600	1350	2280	2460
FRC-...-DI	-	-	-	-	2600	2600
FRCS-...	-	-	700	1590	2380	2560

Materiali

Disegno funzionale



Unità di manutenzione	Micro	Mini/Midi/Maxi
1 Corpo	Lega di Al per lavorazione plastica	Zinco pressofuso
2 Piastre filettate	Lega di Al per lavorazione plastica	Pressofusione di zinco/alluminio
3 Tazza	Polycarbonato	Polycarbonato
4 Tazza metallica	-	Alluminio
5 Manopola del regolatore	Poliacetato	Poliacetato
6 Dado zigrinato	Lega di Al per lavorazione plastica	Alluminio
7 Supporto	Polycarbonato	-
- Guarnizioni	Gomma al nitrile	Gomma al nitrile

Gruppi di trattamento aria, serie D
Gruppi di trattamento aria

1.1

Unità di manutenzione FRC/FRCS, serie D, in metallo

Foglio dati

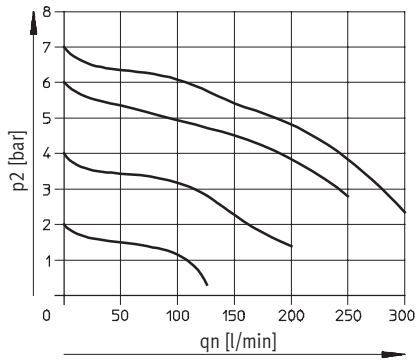
FESTO

Gruppi di trattamento aria, serie D
Gruppi di trattamento aria

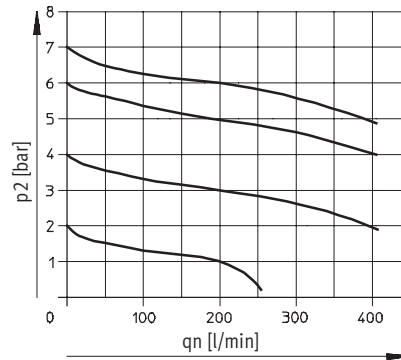
1.1

Portata normale q_n in funzione della pressione di uscita p_2

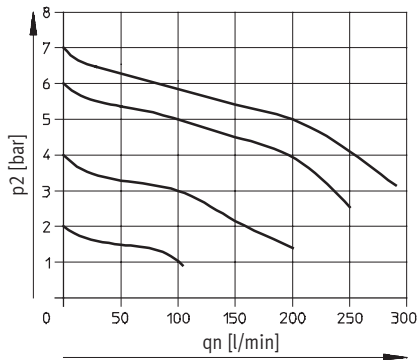
FRC-M5-...-MICRO



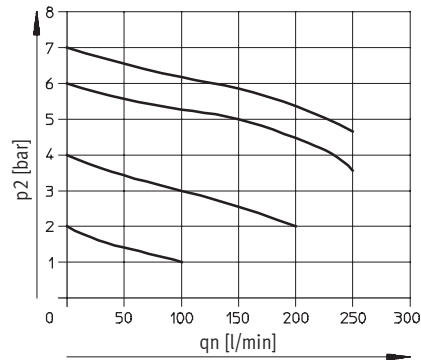
FRC-M7-...-MICRO B



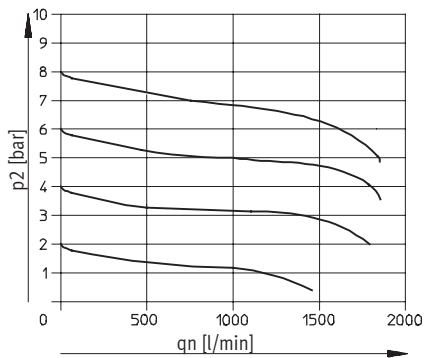
FRC-QS4-...-MICRO



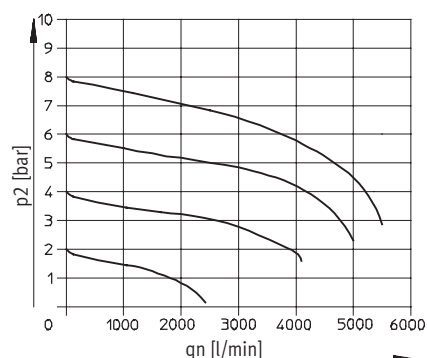
FRC-QS6-...-MICRO e FRC-1/8-...-MICRO



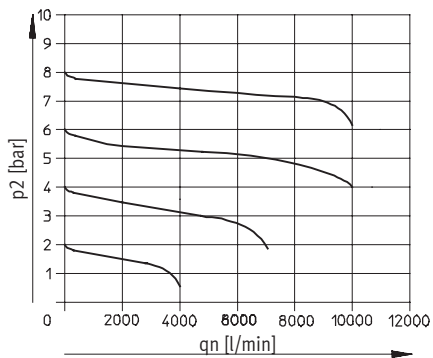
FRC/FRCS-1/4-D-MINI



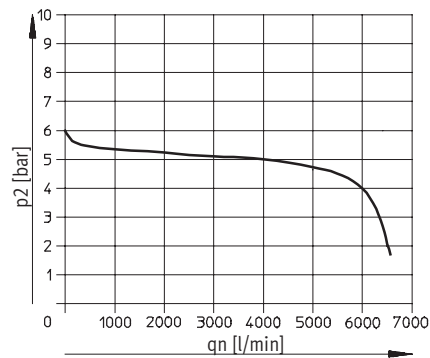
FRC/FRCS-1/2-D-MIDI



FRC/FRCS-1-D-MAXI



FRC-1-D-DI-MAXI



Pressione primaria $p_1 = 10$ bar

Unità di manutenzione FRC/FRCS, serie D, in metallo

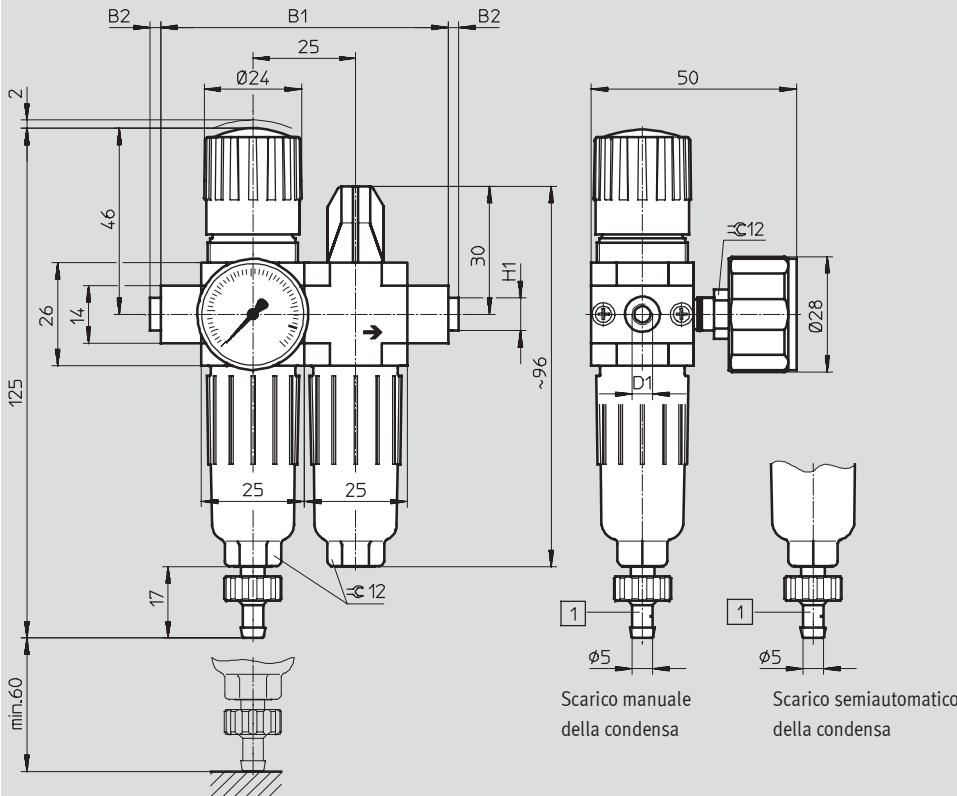
Foglio dati

FESTO

Dimensioni

Download dati CAD → www.festo.it/engineering

Micro



1 Niplo spinato per tubo in plastica Tipo PCN-4

→ Direzione di flusso

Tipo	B1	B2	D1	H1
FRC-M5-D-7-5M-MICRO (H)	50	-	M5	-
FRC-M7-D-7-5M-MICRO (H) B			M7	
FRC-1/8-D-7-5M-MICRO (H)			G1/8	
FRC-QS4-D-7-5M-MICRO (H)	70	~2,5	QS4	~8
FRC-QS6-D-7-5M-MICRO (H)			QS6	~10

• - Attenzione: questi prodotti sono conformi alle normative ISO 1179-1 e ISO 228-1.

Gruppi di trattamento aria, serie D
Gruppi di trattamento aria

1.1

Unità di manutenzione FRC/FRCS, serie D, in metallo

Foglio dati

FESTO

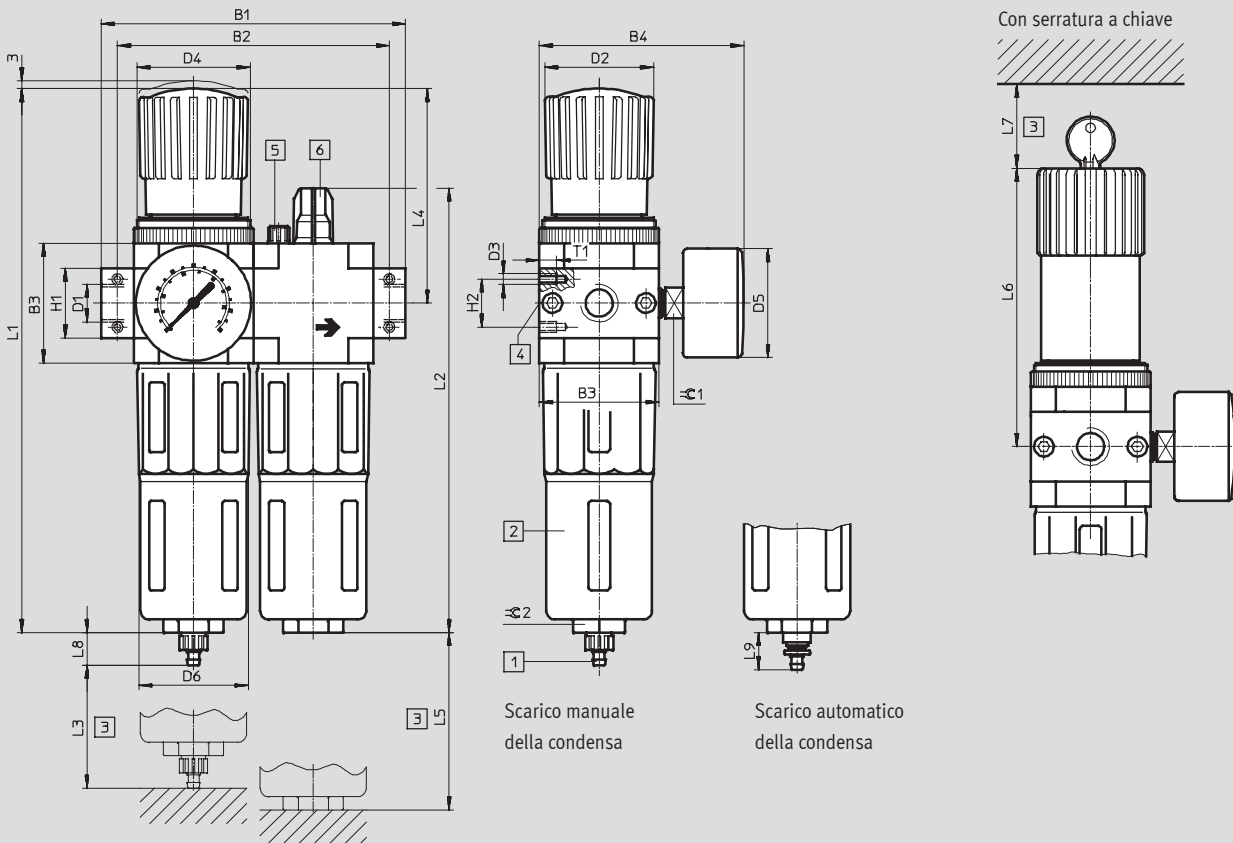
Gruppi di trattamento aria, serie D
Gruppi di trattamento aria

1.1

Dimensioni

Mini/Midi/Maxi

Download dati CAD → www.festo.it/engineering



- 1 Nipplo spinato per tubo in plastica Tipo PCN-4
- 2 Protezione metallica
- 3 Ingombro di montaggio
- 4 Attacco per secondo manometro
- 5 Valvola di scarico del serbatoio olio
- 6 Vite di regolazione dell'olio
- Direzione di flusso

Tipo	B1	B2	B3	B4	D1	D2	D3	D4	D5	D6
Mini										
FRC/FRCS-1/8-D-MINI	104	92	40	76	G1/8	31	M4	M36x1,5	41	38
FRC/FRCS-1/4-D-MINI					G1/4					
FRC/FRCS-3/8-D-MINI	110				G3/8					
Midi										
FRC/FRCS-1/4-D-MIDI	140	125	55	95	G1/4	50	M5	M52x1,5	50	52
FRC/FRCS-3/8-D-MIDI					G3/8					
FRC/FRCS-1/2-D-MIDI					G1/2					
FRC/FRCS-3/4-D-MIDI					G3/4					
Maxi										
FRC/FRCS-1/2-D-MAXI	162	146	66	107	G1/2	31	M5	M36x1,5	50	65
FRC-1/2-D-DI-MAXI					49	M52x1,5				
FRC/FRCS-3/4-D-MAXI					31	M36x1,5				
FRC-3/4-D-DI-MAXI					49	M52x1,5				
FRC/FRCS-1-D-MAXI	182	157			G1	31		M36x1,5		
FRC-1-D-DI-MAXI					49	M52x1,5				

⚠ Attenzione: questi prodotti sono conformi alle normative ISO 1179-1 e ISO 228-1.

Unità di manutenzione FRC/FRCS, serie D, in metallo



Foglio dati

Tipo	H1	H2	L1	L2	L3	L4	L5	L6	L7	L8	L9	T1	⌀1	⌀2		
Mini																
FRC/FRCS-1/8-D-MINI	20	11	193	169	60	69	100	98	60	15	19	7	14	22		
FRC/FRCS-1/4-D-MINI																
FRC/FRCS-3/8-D-MINI																
Midi																
FRC/FRCS-1/4-D-MIDI	32	22	250	204	80	99	120	130	60	15	19	8	14	24		
FRC/FRCS-3/8-D-MIDI																
FRC/FRCS-1/2-D-MIDI																
FRC/FRCS-3/4-D-MIDI																
Maxi																
FRC/FRCS-1/2-D-MAXI	32	22	252	228	90	105	150	111	60	15	19	8	14	24		
FRC-1/2-D-DI-MAXI			275					135								
FRC/FRCS-3/4-D-MAXI			252					111								
FRC-3/4-D-DI-MAXI			275					135								
FRC/FRCS-1-D-MAXI			40					252							82	111
FRC-1-D-DI-MAXI								275							105	135

Gruppi di trattamento aria, serie D
Gruppi di trattamento aria

1.1

Unità di manutenzione FRC/FRCS, serie D, in metallo

FESTO

Foglio dati

Gruppi di trattamento aria, serie D
Gruppi di trattamento aria

1.1

Dati di ordinazione			
Intervallo di regolazione pressione 0,5 ... 7 bar			
Scarico della condensa	Dimensioni	Attacco	Capacità filtrante 5 µm
			Cod. prod. Tipo
Con manometro			
A rotazione manuale	Micro	Senza piastre filettate, filettatura d'attacco sul corpo	
		M5	527 860 FRC-M5-D-7-5M-MICRO
		M7	534 189 FRC-M7-D-7-5M-MICRO B
		Con piastre filettate	
		G ¹ / ₈	527 864 FRC- ¹ / ₈ -D-7-5M-MICRO
		Con piastra filettata e attacco a innesto	
		QS4	527 876 FRC-QS4-D-7-5M-MICRO
		QS6	527 880 FRC-QS6-D-7-5M-MICRO
Semi-automatico	Micro	Senza piastre filettate, filettatura d'attacco sul corpo	
		M5	527 861 FRC-M5-D-7-5M-MICRO-H
		M7	534 190 FRC-M7-D-7-5M-MICRO-H B
		Con piastre filettate	
		G ¹ / ₈	527 865 FRC- ¹ / ₈ -D-7-5M-MICRO-H
		Con piastra filettata e attacco a innesto	
		QS4	527 877 FRC-QS4-D-7-5M-MICRO-H
		QS6	527 881 FRC-QS6-D-7-5M-MICRO-H
Senza manometro			
A rotazione manuale	Micro	Senza piastre filettate, filettatura d'attacco sul corpo	
		M5	527 862 FRC-M5-D-7-0-5M-MICRO
		M7	534 191 FRC-M7-D-7-0-5M-MICRO B
		Con piastre filettate	
		G ¹ / ₈	527 866 FRC- ¹ / ₈ -D-7-0-5M-MICRO
		Con piastra filettata e attacco a innesto	
		QS4	527 878 FRC-QS4-D-7-0-5M-MICRO
		QS6	527 882 FRC-QS6-D-7-0-5M-MICRO
Semi-automatico	Micro	Senza piastre filettate, filettatura d'attacco sul corpo	
		M5	527 863 FRC-M5-D-7-0-5M-MICRO-H
		M7	534 192 FRC-M7-D-7-0-5M-MICRO-H B
		Con piastre filettate	
		G ¹ / ₈	527 867 FRC- ¹ / ₈ -D-7-0-5M-MICRO-H
		Con piastra filettata e attacco a innesto	
		QS4	527 879 FRC-QS4-D-7-0-5M-MICRO-H
		QS6	527 883 FRC-QS6-D-7-0-5M-MICRO-H

Unità di manutenzione FRC/FRCS, serie D, in metallo

Foglio dati

FESTO

Dati di ordinazione							
Intervallo di regolazione pressione 0,5 ... 12 bar, protezione metallica							
Scarico della condensa	Dimensioni	Attacco	Capacità filtrante 5 µm		Capacità filtrante 40 µm		
			Cod. prod.	Tipo	Cod. prod.	Tipo	
Con manometro							
A rotazione manuale	Mini	G $\frac{1}{8}$	162 770	FRC- $\frac{1}{8}$ -D-5M-MINI	159 604	FRC- $\frac{1}{8}$ -D-MINI	
		G $\frac{1}{4}$	162 771	FRC- $\frac{1}{4}$ -D-5M-MINI	159 605	FRC- $\frac{1}{4}$ -D-MINI	
		G $\frac{3}{8}$	162 772	FRC- $\frac{3}{8}$ -D-5M-MINI	162 734	FRC- $\frac{3}{8}$ -D-MINI	
	Midi	G $\frac{1}{4}$	186 499	FRC- $\frac{1}{4}$ -D-5M-MIDI	186 497	FRC- $\frac{1}{4}$ -D-MIDI	
		G $\frac{3}{8}$	162 773	FRC- $\frac{3}{8}$ -D-5M-MIDI	159 588	FRC- $\frac{3}{8}$ -D-MIDI	
		G $\frac{1}{2}$	162 774	FRC- $\frac{1}{2}$ -D-5M-MIDI	159 590	FRC- $\frac{1}{2}$ -D-MIDI	
		G $\frac{3}{4}$	162 775	FRC- $\frac{3}{4}$ -D-5M-MIDI	162 735	FRC- $\frac{3}{4}$ -D-MIDI	
	Maxi	G $\frac{1}{2}$	186 507	FRC- $\frac{1}{2}$ -D-5M-MAXI	186 505	FRC- $\frac{1}{2}$ -D-MAXI	
		G $\frac{3}{4}$	162 776	FRC- $\frac{3}{4}$ -D-5M-MAXI	159 606	FRC- $\frac{3}{4}$ -D-MAXI	
		G1	162 777	FRC-1-D-5M-MAXI	159 607	FRC-1-D-MAXI	
	Automatico						
	Automatico	Mini	G $\frac{1}{8}$	162 778	FRC- $\frac{1}{8}$ -D-5M-MINI-A	159 608	FRC- $\frac{1}{8}$ -D-MINI-A
G $\frac{1}{4}$			162 779	FRC- $\frac{1}{4}$ -D-5M-MINI-A	159 609	FRC- $\frac{1}{4}$ -D-MINI-A	
G $\frac{3}{8}$			162 780	FRC- $\frac{3}{8}$ -D-5M-MINI-A	162 736	FRC- $\frac{3}{8}$ -D-MINI-A	
Midi		G $\frac{1}{4}$	186 502	FRC- $\frac{1}{4}$ -D-5M-MIDI-A	186 500	FRC- $\frac{1}{4}$ -D-MIDI-A	
		G $\frac{3}{8}$	162 781	FRC- $\frac{3}{8}$ -D-5M-MIDI-A	159 589	FRC- $\frac{3}{8}$ -D-MIDI-A	
		G $\frac{1}{2}$	162 782	FRC- $\frac{1}{2}$ -D-5M-MIDI-A	159 591	FRC- $\frac{1}{2}$ -D-MIDI-A	
		G $\frac{3}{4}$	162 783	FRC- $\frac{3}{4}$ -D-5M-MIDI-A	162 737	FRC- $\frac{3}{4}$ -D-MIDI-A	
Maxi		G $\frac{1}{2}$	186 510	FRC- $\frac{1}{2}$ -D-5M-MAXI-A	186 508	FRC- $\frac{1}{2}$ -D-MAXI-A	
		G $\frac{3}{4}$	162 784	FRC- $\frac{3}{4}$ -D-5M-MAXI-A	159 610	FRC- $\frac{3}{4}$ -D-MAXI-A	
		G1	162 785	FRC-1-D-5M-MAXI-A	159 611	FRC-1-D-MAXI-A	
Senza manometro							
A rotazione manuale		Mini	G $\frac{1}{8}$	192 650	FRC- $\frac{1}{8}$ -D-5M-O-MINI	162 738	FRC- $\frac{1}{8}$ -D-O-MINI
	G $\frac{1}{4}$		192 651	FRC- $\frac{1}{4}$ -D-5M-O-MINI	162 739	FRC- $\frac{1}{4}$ -D-O-MINI	
	G $\frac{3}{8}$		192 652	FRC- $\frac{3}{8}$ -D-5M-O-MINI	162 740	FRC- $\frac{3}{8}$ -D-O-MINI	
	Midi	G $\frac{1}{4}$	192 653	FRC- $\frac{1}{4}$ -D-5M-O-MIDI	186 498	FRC- $\frac{1}{4}$ -D-O-MIDI	
		G $\frac{3}{8}$	192 654	FRC- $\frac{3}{8}$ -D-5M-O-MIDI	162 741	FRC- $\frac{3}{8}$ -D-O-MIDI	
		G $\frac{1}{2}$	192 655	FRC- $\frac{1}{2}$ -D-5M-O-MIDI	162 742	FRC- $\frac{1}{2}$ -D-O-MIDI	
		G $\frac{3}{4}$	192 656	FRC- $\frac{3}{4}$ -D-5M-O-MIDI	162 743	FRC- $\frac{3}{4}$ -D-O-MIDI	
	Maxi	G $\frac{1}{2}$	192 657	FRC- $\frac{1}{2}$ -D-5M-O-MAXI	186 506	FRC- $\frac{1}{2}$ -D-O-MAXI	
		G $\frac{3}{4}$	192 658	FRC- $\frac{3}{4}$ -D-5M-O-MAXI	162 744	FRC- $\frac{3}{4}$ -D-O-MAXI	
		G1	192 659	FRC-1-D-5M-O-MAXI	162 745	FRC-1-D-O-MAXI	
	Automatico						
	Automatico	Mini	G $\frac{1}{8}$	192 660	FRC- $\frac{1}{8}$ -D-5M-O-MINI-A	162 746	FRC- $\frac{1}{8}$ -D-O-MINI-A
G $\frac{1}{4}$			192 661	FRC- $\frac{1}{4}$ -D-5M-O-MINI-A	162 747	FRC- $\frac{1}{4}$ -D-O-MINI-A	
G $\frac{3}{8}$			192 662	FRC- $\frac{3}{8}$ -D-5M-O-MINI-A	162 748	FRC- $\frac{3}{8}$ -D-O-MINI-A	
Midi		G $\frac{1}{4}$	192 663	FRC- $\frac{1}{4}$ -D-5M-O-MIDI-A	186 501	FRC- $\frac{1}{4}$ -D-O-MIDI-A	
		G $\frac{3}{8}$	192 664	FRC- $\frac{3}{8}$ -D-5M-O-MIDI-A	162 749	FRC- $\frac{3}{8}$ -D-O-MIDI-A	
		G $\frac{1}{2}$	192 665	FRC- $\frac{1}{2}$ -D-5M-O-MIDI-A	162 750	FRC- $\frac{1}{2}$ -D-O-MIDI-A	
		G $\frac{3}{4}$	192 666	FRC- $\frac{3}{4}$ -D-5M-O-MIDI-A	162 751	FRC- $\frac{3}{4}$ -D-O-MIDI-A	
Maxi		G $\frac{1}{2}$	192 667	FRC- $\frac{1}{2}$ -D-5M-O-MAXI-A	186 509	FRC- $\frac{1}{2}$ -D-O-MAXI-A	
		G $\frac{3}{4}$	192 668	FRC- $\frac{3}{4}$ -D-5M-O-MAXI-A	162 752	FRC- $\frac{3}{4}$ -D-O-MAXI-A	
		G1	192 669	FRC-1-D-5M-O-MAXI-A	162 753	FRC-1-D-O-MAXI-A	

Gruppi di trattamento aria, serie D
Gruppi di trattamento aria

1.1

Unità di manutenzione FRC/FRCS, serie D, in metallo

FESTO

Foglio dati

Gruppi di trattamento aria, serie D
Gruppi di trattamento aria

1.1

Dati di ordinazione				
Intervallo di regolazione pressione 0,5 ... 7 bar, protezione metallica				
Scarico della condensa	Dimensioni	Attacco	Capacità filtrante 40 µm	
			Cod. prod.	Tipo
Con manometro				
A rotazione manuale	Mini	G ¹ / ₈	162 754	FRC- ¹ / ₈ -D-7-MINI
		G ¹ / ₄	162 755	FRC- ¹ / ₄ -D-7-MINI
		G ³ / ₈	162 756	FRC- ³ / ₈ -D-7-MINI
	Midi	G ¹ / ₄	186 503	FRC- ¹ / ₄ -D-7-MIDI
		G ³ / ₈	162 757	FRC- ³ / ₈ -D-7-MIDI
		G ¹ / ₂	162 758	FRC- ¹ / ₂ -D-7-MIDI
		G ³ / ₄	162 759	FRC- ³ / ₄ -D-7-MIDI
	Maxi	G ¹ / ₂	186 511	FRC- ¹ / ₂ -D-7-MAXI
		G ³ / ₄	162 760	FRC- ³ / ₄ -D-7-MAXI
		G1	162 761	FRC-1-D-7-MAXI
Automatico				
Automatico	Mini	G ¹ / ₈	162 762	FRC- ¹ / ₈ -D-7-MINI-A
		G ¹ / ₄	162 763	FRC- ¹ / ₄ -D-7-MINI-A
		G ³ / ₈	162 764	FRC- ³ / ₈ -D-7-MINI-A
	Midi	G ¹ / ₄	186 504	FRC- ¹ / ₄ -D-7-MIDI-A
		G ³ / ₈	162 765	FRC- ³ / ₈ -D-7-MIDI-A
		G ¹ / ₂	162 766	FRC- ¹ / ₂ -D-7-MIDI-A
		G ³ / ₄	162 767	FRC- ³ / ₄ -D-7-MIDI-A
	Maxi	G ¹ / ₂	186 512	FRC- ¹ / ₂ -D-7-MAXI-A
		G ³ / ₄	162 768	FRC- ³ / ₄ -D-7-MAXI-A
		G1	162 769	FRC-1-D-7-MAXI-A
Senza manometro				
A rotazione manuale	Mini	G ¹ / ₈	192 630	FRC- ¹ / ₈ -D-7-O-MINI
		G ¹ / ₄	192 631	FRC- ¹ / ₄ -D-7-O-MINI
		G ³ / ₈	192 632	FRC- ³ / ₈ -D-7-O-MINI
	Midi	G ¹ / ₄	192 633	FRC- ¹ / ₄ -D-7-O-MIDI
		G ³ / ₈	192 634	FRC- ³ / ₈ -D-7-O-MIDI
		G ¹ / ₂	192 635	FRC- ¹ / ₂ -D-7-O-MIDI
		G ³ / ₄	192 636	FRC- ³ / ₄ -D-7-O-MIDI
	Maxi	G ¹ / ₂	192 637	FRC- ¹ / ₂ -D-7-O-MAXI
		G ³ / ₄	192 638	FRC- ³ / ₄ -D-7-O-MAXI
		G1	192 639	FRC-1-D-7-O-MAXI
Automatico				
Automatico	Mini	G ¹ / ₈	192 640	FRC- ¹ / ₈ -D-7-O-MINI-A
		G ¹ / ₄	192 641	FRC- ¹ / ₄ -D-7-O-MINI-A
		G ³ / ₈	192 642	FRC- ³ / ₈ -D-7-O-MINI-A
	Midi	G ¹ / ₄	192 643	FRC- ¹ / ₄ -D-7-O-MIDI-A
		G ³ / ₈	192 644	FRC- ³ / ₈ -D-7-O-MIDI-A
		G ¹ / ₂	192 645	FRC- ¹ / ₂ -D-7-O-MIDI-A
		G ³ / ₄	192 646	FRC- ³ / ₄ -D-7-O-MIDI-A
	Maxi	G ¹ / ₂	192 647	FRC- ¹ / ₂ -D-7-O-MAXI-A
		G ³ / ₄	192 648	FRC- ³ / ₄ -D-7-O-MAXI-A
		G1	192 649	FRC-1-D-7-O-MAXI-A

Unità di manutenzione FRC/FRCS, serie D, in metallo

FESTO

Foglio dati

Dati di ordinazione						
Intervallo di regolazione pressione 0,5 ... 12 bar, riduttore di pressione ad azionamento diretto con funzione di ritorno integrata, protezione metallica						
Scarico della condensa	Dimensioni	Attacco	Capacità filtrante 5 µm		Capacità filtrante 40 µm	
			Cod. prod.	Tipo	Cod. prod.	Tipo
Con manometro						
A rotazione manuale	Maxi	G $\frac{1}{2}$	192 406	FRC- $\frac{1}{2}$ -D-5M-DI-MAXI	192 404	FRC- $\frac{1}{2}$ -D-DI-MAXI
		G $\frac{3}{4}$	192 412	FRC- $\frac{3}{4}$ -D-5M-DI-MAXI	192 410	FRC- $\frac{3}{4}$ -D-DI-MAXI
		G1	192 418	FRC-1-D-5M-DI-MAXI	192 416	FRC-1-D-DI-MAXI
Automatico	Maxi	G $\frac{1}{2}$	192 424	FRC- $\frac{1}{2}$ -D-5M-DI-MAXI-A	192 422	FRC- $\frac{1}{2}$ -D-DI-MAXI-A
		G $\frac{3}{4}$	192 430	FRC- $\frac{3}{4}$ -D-5M-DI-MAXI-A	192 428	FRC- $\frac{3}{4}$ -D-DI-MAXI-A
		G1	192 436	FRC-1-D-5M-DI-MAXI-A	192 434	FRC-1-D-DI-MAXI-A
Senza manometro						
A rotazione manuale	Maxi	G $\frac{1}{2}$	192 407	FRC- $\frac{1}{2}$ -D-5M-O-DI-MAXI	192 405	FRC- $\frac{1}{2}$ -D-O-DI-MAXI
		G $\frac{3}{4}$	192 413	FRC- $\frac{3}{4}$ -D-5M-O-DI-MAXI	192 411	FRC- $\frac{3}{4}$ -D-O-DI-MAXI
		G1	192 419	FRC-1-D-5M-O-DI-MAXI	192 417	FRC-1-D-O-DI-MAXI
Automatico	Maxi	G $\frac{1}{2}$	192 425	FRC- $\frac{1}{2}$ -D-5M-O-DI-MAXI-A	192 423	FRC- $\frac{1}{2}$ -D-O-DI-MAXI-A
		G $\frac{3}{4}$	192 431	FRC- $\frac{3}{4}$ -D-5M-O-DI-MAXI-A	192 429	FRC- $\frac{3}{4}$ -D-O-DI-MAXI-A
		G1	192 437	FRC-1-D-5M-O-DI-MAXI-A	192 435	FRC-1-D-O-DI-MAXI-A

Dati di ordinazione						
Intervallo di regolazione pressione 0,5 ... 7 bar, riduttore di pressione ad azionamento diretto con funzione di ritorno integrata, protezione metallica						
Scarico della condensa	Dimensioni	Attacco	Capacità filtrante 5 µm		Capacità filtrante 40 µm	
			Cod. prod.	Tipo	Cod. prod.	Tipo
Con manometro						
A rotazione manuale	Maxi	G $\frac{1}{2}$	-		192 408	FRC- $\frac{1}{2}$ -D-7-DI-MAXI
		G $\frac{3}{4}$	-		192 414	FRC- $\frac{3}{4}$ -D-7-DI-MAXI
		G1	-		192 420	FRC-1-D-7-DI-MAXI
Automatico	Maxi	G $\frac{1}{2}$	-		192 426	FRC- $\frac{1}{2}$ -D-7-DI-MAXI-A
		G $\frac{3}{4}$	-		192 432	FRC- $\frac{3}{4}$ -D-7-DI-MAXI-A
		G1	-		192 438	FRC-1-D-7-DI-MAXI-A
Senza manometro						
A rotazione manuale	Maxi	G $\frac{1}{2}$	-		192 409	FRC- $\frac{1}{2}$ -D-7-O-DI-MAXI
		G $\frac{3}{4}$	-		192 415	FRC- $\frac{3}{4}$ -D-7-O-DI-MAXI
		G1	-		192 421	FRC-1-D-7-O-DI-MAXI
Automatico	Maxi	G $\frac{1}{2}$	-		192 427	FRC- $\frac{1}{2}$ -D-7-O-DI-MAXI-A
		G $\frac{3}{4}$	-		192 433	FRC- $\frac{3}{4}$ -D-7-O-DI-MAXI-A
		G1	-		192 439	FRC-1-D-7-O-DI-MAXI-A

Gruppi di trattamento aria, serie D
Gruppi di trattamento aria

1.1

Unità di manutenzione FRC/FRCS, serie D, in metallo

FESTO

Foglio dati

Gruppi di trattamento aria, serie D
Gruppi di trattamento aria

1.1

Dati di ordinazione							
Intervallo di regolazione pressione 0,5 ... 12 bar, protezione metallica, con serratura							
Scarico della condensa	Dimensioni	Attacco	Capacità filtrante 5 µm		Capacità filtrante 40 µm		
			Cod. prod.	Tipo	Cod. prod.	Tipo	
Con manometro							
A rotazione manuale	Mini	G $\frac{1}{8}$	194 860	FRCS- $\frac{1}{8}$ -D-5M-MINI	194 852	FRCS- $\frac{1}{8}$ -D-MINI	
		G $\frac{1}{4}$	194 872	FRCS- $\frac{1}{4}$ -D-5M-MINI	194 864	FRCS- $\frac{1}{4}$ -D-MINI	
		G $\frac{3}{8}$	194 884	FRCS- $\frac{3}{8}$ -D-5M-MINI	194 876	FRCS- $\frac{3}{8}$ -D-MINI	
	Midi	G $\frac{1}{4}$	194 896	FRCS- $\frac{1}{4}$ -D-5M-MIDI	194 888	FRCS- $\frac{1}{4}$ -D-MIDI	
		G $\frac{3}{8}$	194 908	FRCS- $\frac{3}{8}$ -D-5M-MIDI	194 900	FRCS- $\frac{3}{8}$ -D-MIDI	
		G $\frac{1}{2}$	194 920	FRCS- $\frac{1}{2}$ -D-5M-MIDI	194 912	FRCS- $\frac{1}{2}$ -D-MIDI	
		G $\frac{3}{4}$	194 932	FRCS- $\frac{3}{4}$ -D-5M-MIDI	194 924	FRCS- $\frac{3}{4}$ -D-MIDI	
	Maxi	G $\frac{1}{2}$	194 944	FRCS- $\frac{1}{2}$ -D-5M-MAXI	194 936	FRCS- $\frac{1}{2}$ -D-MAXI	
		G $\frac{3}{4}$	194 956	FRCS- $\frac{3}{4}$ -D-5M-MAXI	194 948	FRCS- $\frac{3}{4}$ -D-MAXI	
		G1	194 968	FRCS-1-D-5M-MAXI	194 960	FRCS-1-D-MAXI	
	Automatico						
	Automatico	Mini	G $\frac{1}{8}$	194 862	FRCS- $\frac{1}{8}$ -D-5M-MINI-A	194 853	FRCS- $\frac{1}{8}$ -D-MINI-A
G $\frac{1}{4}$			194 874	FRCS- $\frac{1}{4}$ -D-5M-MINI-A	194 865	FRCS- $\frac{1}{4}$ -D-MINI-A	
G $\frac{3}{8}$			194 886	FRCS- $\frac{3}{8}$ -D-5M-MINI-A	194 877	FRCS- $\frac{3}{8}$ -D-MINI-A	
Midi		G $\frac{1}{4}$	194 898	FRCS- $\frac{1}{4}$ -D-5M-MIDI-A	194 889	FRCS- $\frac{1}{4}$ -D-MIDI-A	
		G $\frac{3}{8}$	194 910	FRCS- $\frac{3}{8}$ -D-5M-MIDI-A	194 901	FRCS- $\frac{3}{8}$ -D-MIDI-A	
		G $\frac{1}{2}$	194 922	FRCS- $\frac{1}{2}$ -D-5M-MIDI-A	194 913	FRCS- $\frac{1}{2}$ -D-MIDI-A	
		G $\frac{3}{4}$	194 934	FRCS- $\frac{3}{4}$ -D-5M-MIDI-A	194 925	FRCS- $\frac{3}{4}$ -D-MIDI-A	
Maxi		G $\frac{1}{2}$	194 946	FRCS- $\frac{1}{2}$ -D-5M-MAXI-A	194 937	FRCS- $\frac{1}{2}$ -D-MAXI-A	
		G $\frac{3}{4}$	194 958	FRCS- $\frac{3}{4}$ -D-5M-MAXI-A	194 949	FRCS- $\frac{3}{4}$ -D-MAXI-A	
		G1	194 970	FRCS-1-D-5M-MAXI-A	194 961	FRCS-1-D-MAXI-A	
Senza manometro							
A rotazione manuale		Mini	G $\frac{1}{8}$	194 861	FRCS- $\frac{1}{8}$ -D-5M-O-MINI	194 854	FRCS- $\frac{1}{8}$ -D-O-MINI
	G $\frac{1}{4}$		194 873	FRCS- $\frac{1}{4}$ -D-5M-O-MINI	194 866	FRCS- $\frac{1}{4}$ -D-O-MINI	
	G $\frac{3}{8}$		194 885	FRCS- $\frac{3}{8}$ -D-5M-O-MINI	194 878	FRCS- $\frac{3}{8}$ -D-O-MINI	
	Midi	G $\frac{1}{4}$	194 897	FRCS- $\frac{1}{4}$ -D-5M-O-MIDI	194 890	FRCS- $\frac{1}{4}$ -D-O-MIDI	
		G $\frac{3}{8}$	194 909	FRCS- $\frac{3}{8}$ -D-5M-O-MIDI	194 902	FRCS- $\frac{3}{8}$ -D-O-MIDI	
		G $\frac{1}{2}$	194 921	FRCS- $\frac{1}{2}$ -D-5M-O-MIDI	194 914	FRCS- $\frac{1}{2}$ -D-O-MIDI	
		G $\frac{3}{4}$	194 933	FRCS- $\frac{3}{4}$ -D-5M-O-MIDI	194 926	FRCS- $\frac{3}{4}$ -D-O-MIDI	
	Maxi	G $\frac{1}{2}$	194 945	FRCS- $\frac{1}{2}$ -D-5M-O-MAXI	194 938	FRCS- $\frac{1}{2}$ -D-O-MAXI	
		G $\frac{3}{4}$	194 957	FRCS- $\frac{3}{4}$ -D-5M-O-MAXI	194 950	FRCS- $\frac{3}{4}$ -D-O-MAXI	
		G1	194 969	FRCS-1-D-5M-O-MAXI	194 962	FRCS-1-D-O-MAXI	
	Automatico						
	Automatico	Mini	G $\frac{1}{8}$	194 863	FRCS- $\frac{1}{8}$ -D-5M-O-MINI-A	194 855	FRCS- $\frac{1}{8}$ -D-O-MINI-A
G $\frac{1}{4}$			194 875	FRCS- $\frac{1}{4}$ -D-5M-O-MINI-A	194 867	FRCS- $\frac{1}{4}$ -D-O-MINI-A	
G $\frac{3}{8}$			194 887	FRCS- $\frac{3}{8}$ -D-5M-O-MINI-A	194 879	FRCS- $\frac{3}{8}$ -D-O-MINI-A	
Midi		G $\frac{1}{4}$	194 899	FRCS- $\frac{1}{4}$ -D-5M-O-MIDI-A	194 891	FRCS- $\frac{1}{4}$ -D-O-MIDI-A	
		G $\frac{3}{8}$	194 911	FRCS- $\frac{3}{8}$ -D-5M-O-MIDI-A	194 903	FRCS- $\frac{3}{8}$ -D-O-MIDI-A	
		G $\frac{1}{2}$	194 923	FRCS- $\frac{1}{2}$ -D-5M-O-MIDI-A	194 915	FRCS- $\frac{1}{2}$ -D-O-MIDI-A	
		G $\frac{3}{4}$	194 935	FRCS- $\frac{3}{4}$ -D-5M-O-MIDI-A	194 927	FRCS- $\frac{3}{4}$ -D-O-MIDI-A	
Maxi		G $\frac{1}{2}$	194 947	FRCS- $\frac{1}{2}$ -D-5M-O-MAXI-A	194 939	FRCS- $\frac{1}{2}$ -D-O-MAXI-A	
		G $\frac{3}{4}$	194 959	FRCS- $\frac{3}{4}$ -D-5M-O-MAXI-A	194 951	FRCS- $\frac{3}{4}$ -D-O-MAXI-A	
		G1	194 971	FRCS-1-D-5M-O-MAXI-A	194 963	FRCS-1-D-O-MAXI-A	

Unità di manutenzione FRC/FRCS, serie D, in metallo

FESTO

Foglio dati

Dati di ordinazione				
Intervallo di regolazione pressione 0,5 ... 7 bar, protezione metallica, con serratura				
Scarico della condensa	Dimensioni	Attacco	Capacità filtrante 40 µm	
			Cod. prod.	Tipo
Con manometro				
A rotazione manuale	Mini	G $\frac{1}{8}$	194 856	FRCS- $\frac{1}{8}$ -D-7-MINI
		G $\frac{1}{4}$	194 868	FRCS- $\frac{1}{4}$ -D-7-MINI
		G $\frac{3}{8}$	194 880	FRCS- $\frac{3}{8}$ -D-7-MINI
	Midi	G $\frac{1}{4}$	194 892	FRCS- $\frac{1}{4}$ -D-7-MIDI
		G $\frac{3}{8}$	194 904	FRCS- $\frac{3}{8}$ -D-7-MIDI
		G $\frac{1}{2}$	194 916	FRCS- $\frac{1}{2}$ -D-7-MIDI
		G $\frac{3}{4}$	194 928	FRCS- $\frac{3}{4}$ -D-7-MIDI
	Maxi	G $\frac{1}{2}$	194 940	FRCS- $\frac{1}{2}$ -D-7-MAXI
		G $\frac{3}{4}$	194 952	FRCS- $\frac{3}{4}$ -D-7-MAXI
		G1	194 964	FRCS-1-D-7-MAXI
Automatico				
Automatico	Mini	G $\frac{1}{8}$	194 858	FRCS- $\frac{1}{8}$ -D-7-MINI-A
		G $\frac{1}{4}$	194 870	FRCS- $\frac{1}{4}$ -D-7-MINI-A
		G $\frac{3}{8}$	194 882	FRCS- $\frac{3}{8}$ -D-7-MINI-A
	Midi	G $\frac{1}{4}$	194 894	FRCS- $\frac{1}{4}$ -D-7-MIDI-A
		G $\frac{3}{8}$	194 906	FRCS- $\frac{3}{8}$ -D-7-MIDI-A
		G $\frac{1}{2}$	194 918	FRCS- $\frac{1}{2}$ -D-7-MIDI-A
		G $\frac{3}{4}$	194 930	FRCS- $\frac{3}{4}$ -D-7-MIDI-A
	Maxi	G $\frac{1}{2}$	194 942	FRCS- $\frac{1}{2}$ -D-7-MAXI-A
		G $\frac{3}{4}$	194 954	FRCS- $\frac{3}{4}$ -D-7-MAXI-A
		G1	194 966	FRCS-1-D-7-MAXI-A
Senza manometro				
A rotazione manuale	Mini	G $\frac{1}{8}$	194 857	FRCS- $\frac{1}{8}$ -D-7-O-MINI
		G $\frac{1}{4}$	194 869	FRCS- $\frac{1}{4}$ -D-7-O-MINI
		G $\frac{3}{8}$	194 881	FRCS- $\frac{3}{8}$ -D-7-O-MINI
	Midi	G $\frac{1}{4}$	194 893	FRCS- $\frac{1}{4}$ -D-7-O-MIDI
		G $\frac{3}{8}$	194 905	FRCS- $\frac{3}{8}$ -D-7-O-MIDI
		G $\frac{1}{2}$	194 917	FRCS- $\frac{1}{2}$ -D-7-O-MIDI
		G $\frac{3}{4}$	194 929	FRCS- $\frac{3}{4}$ -D-7-O-MIDI
	Maxi	G $\frac{1}{2}$	194 941	FRCS- $\frac{1}{2}$ -D-7-O-MAXI
		G $\frac{3}{4}$	194 953	FRCS- $\frac{3}{4}$ -D-7-O-MAXI
		G1	194 965	FRCS-1-D-7-O-MAXI
Automatico				
Automatico	Mini	G $\frac{1}{8}$	194 859	FRCS- $\frac{1}{8}$ -D-7-O-MINI-A
		G $\frac{1}{4}$	194 871	FRCS- $\frac{1}{4}$ -D-7-O-MINI-A
		G $\frac{3}{8}$	194 883	FRCS- $\frac{3}{8}$ -D-7-O-MINI-A
	Midi	G $\frac{1}{4}$	194 895	FRCS- $\frac{1}{4}$ -D-7-O-MIDI-A
		G $\frac{3}{8}$	194 907	FRCS- $\frac{3}{8}$ -D-7-O-MIDI-A
		G $\frac{1}{2}$	194 919	FRCS- $\frac{1}{2}$ -D-7-O-MIDI-A
		G $\frac{3}{4}$	194 931	FRCS- $\frac{3}{4}$ -D-7-O-MIDI-A
	Maxi	G $\frac{1}{2}$	194 943	FRCS- $\frac{1}{2}$ -D-7-O-MAXI-A
		G $\frac{3}{4}$	194 955	FRCS- $\frac{3}{4}$ -D-7-O-MAXI-A
		G1	194 967	FRCS-1-D-7-O-MAXI-A

Gruppi di trattamento aria, serie D
Gruppi di trattamento aria

1.1

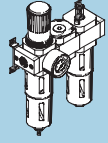
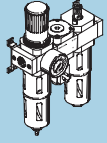
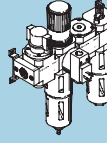
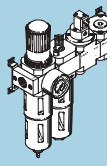
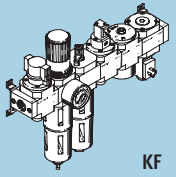
Combinazioni di unità di manutenzione FRC-K, serie D, in metallo

FESTO

Panoramica

Gruppi di trattamento aria, serie D
Gruppi di trattamento aria

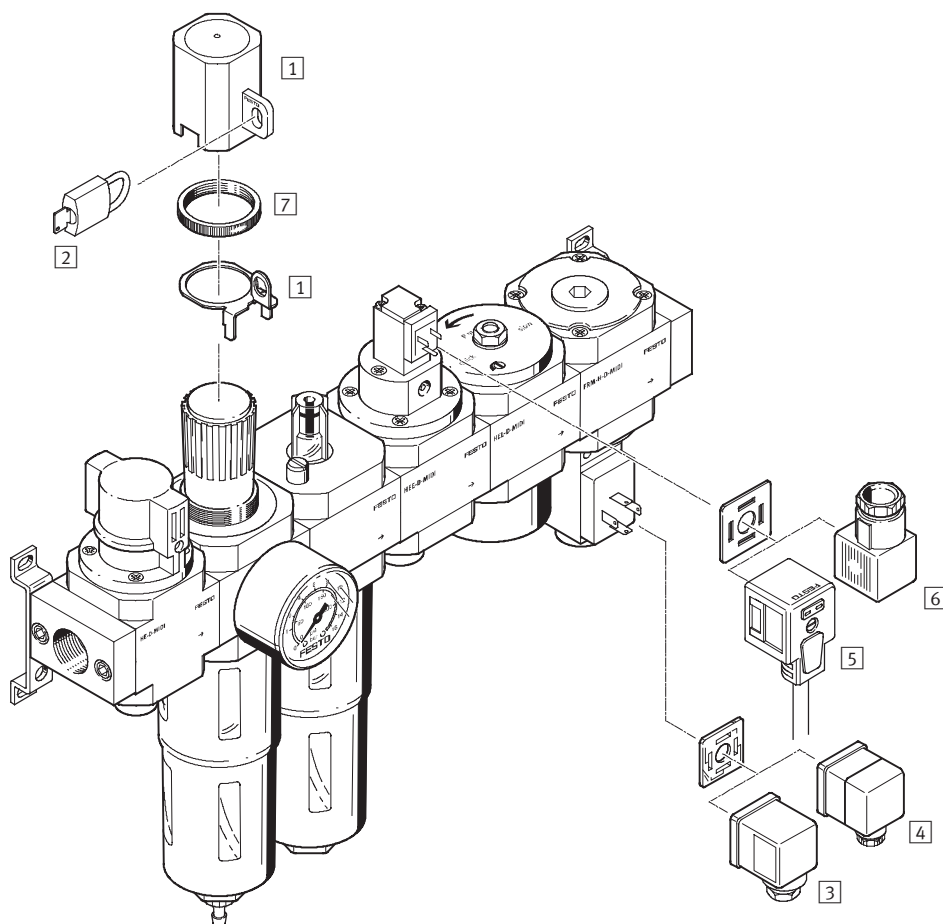
1.1

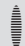
FRC Manopola con bloccaggio	 KA	 KB	 KC	 KE	 KF
Elementi singoli					
Valvola di inserimento manuale	-	-	■	-	■
Filtro-riduttore con manometro	■	■	■	■	■
Modulo di derivazione	■	-	-	-	-
Modulo di derivazione con pressostato	-	■	■	-	■
Lubrificatore	■	■	■	■	■
Valvola di inserimento con bobina magnetica 24 V cc	-	-	-	■	■
Valvola di inserimento progressivo	-	-	-	■	■
Squadretta di fissaggio	■	■	■	■	■
→ Pagina	3 / 1.1-19	3 / 1.1-22	3 / 1.1-25	3 / 1.1-28	3 / 1.1-31

Combinazioni di unità di manutenzione FRC-K, serie D, in metallo

Componenti

FESTO



-  - **Attenzione**
 La scelta degli accessori dipende dalla combinazione di unità di manutenzione selezionata. L'esempio illustrato si riferisce ad una combinazione FRC-KF.
 Selezione accessori
 ➔ Pagine dei relativi componenti

Elementi di fissaggio e accessori		➔ Pagina
1	Blocco del riduttore LRVS	3 / 1.8-13
2	Lucchetto LRVS	3 / 1.8-13
3	Connettore femmina MSSD-C	3 / 1.8-18
4	Connettore angolare PEV...-WD-LED	3 / 1.8-18
5	Connettore con cavo KMEB-1	3 / 1.8-19
6	Connettore femmina MSSD-EB	3 / 1.8-19
7	Dado zigrinato (incluso nella fornitura) HMR	-

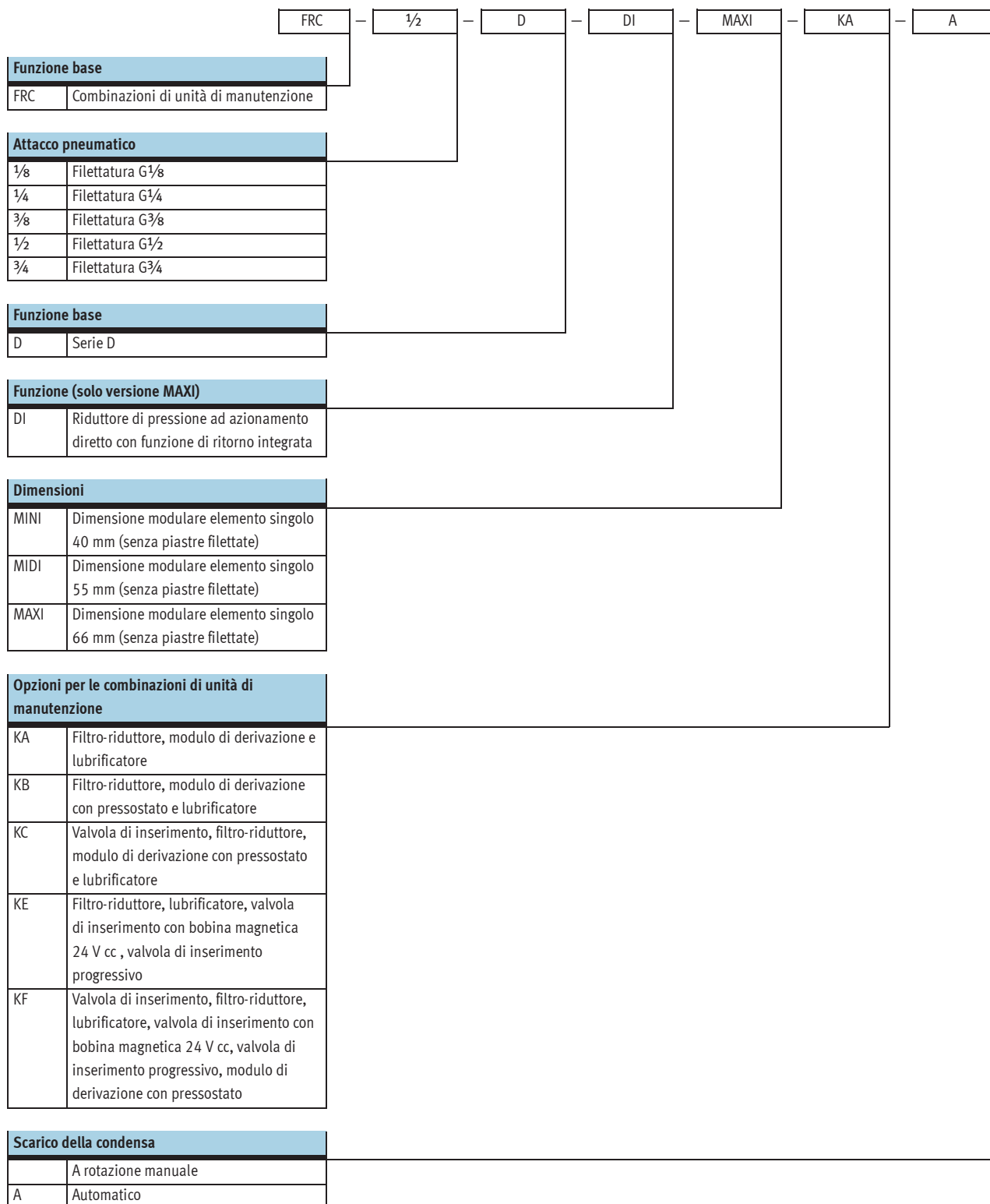
Combinazioni di unità di manutenzione FRC-K, serie D, in metallo

FESTO

Composizione del codice

Gruppi di trattamento aria, serie D
Gruppi di trattamento aria

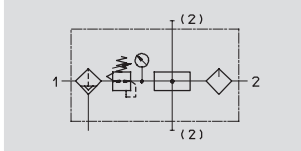
1.1



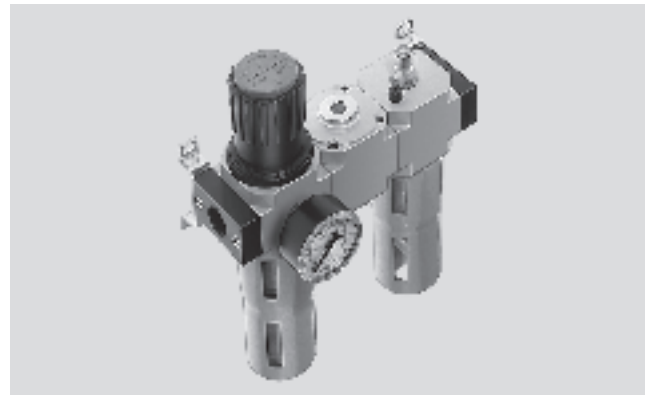
Combinazioni di unità di manutenzione FRC-KA, serie D, in metallo

Foglio dati

Funzione



- Portata
650 ... 8200 l/min
- Intervallo di temperatura
-10 ... +60 °C
- Pressione di ingresso
1 ... 16 bar



- Filtro-riduttore LFR
 - Capacità filtrante 40 µm
 - Protezione metallica
 - Scarico condensa manuale oppure automatico
 - Manopola con bloccaggio
 - Manometro
- Modulo di derivazione FRM
- Lubrificatore LOE
 - Protezione metallica
- Accessori di fissaggio

- Per l'alimentazione di aria compressa lubrificata e non lubrificata
- Due attacchi per l'alimentazione di aria compressa non lubrificata
- Un attacco per l'alimentazione di aria compressa lubrificata

Dati generali							
Dimensioni	Mini		Midi			Maxi	
Attacco pneumatico	G1/8	G1/4	G1/4	G3/8	G1/2	G1/2	G3/4
Fluido	Aria compressa						
Fissaggio	Con accessori						
	Montaggio in linea						
Posizione di montaggio	Verticale ±5°						
Capacità filtrante [µm]	40						
Max. isteresi pressione [bar]	0,25	0,2	0,25	0,35	0,3	0,1	0,2
Intervallo di regolazione della pressione [bar]	0,5 ... 12						
Indicazione della pressione	Con manometro						
Max. quantità di condensa [cm ³]	22		43			80 ¹⁾	
Pressione di alimentazione [bar]							
Scarico della condensa	A rotazione manuale	1 ... 16					
	Automatico	2 ... 12					

1) Nell'unità FRC...-DI-MAXI-KA la quantità massima di condensa è di 43 cm³.
- Attenzione: questi prodotti sono conformi alle normative ISO 1179-1 e ISO 228-1.

Combinazioni di unità di manutenzione FRC-KA, serie D, in metallo

FESTO

Foglio dati

Gruppi di trattamento aria, serie D
Gruppi di trattamento aria

1.1

Portata nominale normale ¹⁾ qn [l/min]					
Attacco	G1/8	G1/4	G3/8	G1/2	G3/4
Mini					
FRC-...-D-...	650	980	-	-	-
Midi					
FRC-...-D-...	-	1400	2100	2500	-
Maxi					
FRC-...-D-...	-	-	-	7500	8200
Maxi - Riduttore di pressione ad azionamento diretto con funzione di ritorno integrata					
FRC-...-D-DI-...	-	-	-	5200	5800

1) Misurata a p1 = 10 bar, p2 = 6 bar e Δp = 1 bar.

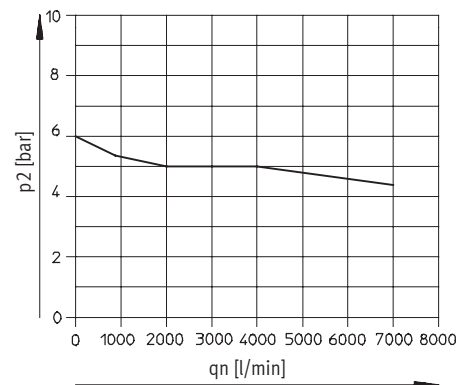
Condizioni ambientali			
Dimensioni	Mini	Midi	Maxi
Temperatura ambiente [°C]	-10 ... +60		
Temperatura del fluido [°C]	-10 ... +60		
Resistenza alla corrosione CRC ¹⁾	2		

1) Classe di resistenza alla corrosione 2 a norme Festo 940 070
Componenti soggetti a media corrosione. Componenti esterni, con funzione prevalentemente decorativa, a contatto diretto con l'atmosfera industriale normale o con fluidi come refrigeranti e lubrificanti.

Pesi [g]				
Dimensioni	Mini	Midi	Maxi	
			D	D-DI
FRC	1000	2400	3500	3700

⚠ - Attenzione
Materiali → Foglio dati dei relativi componenti

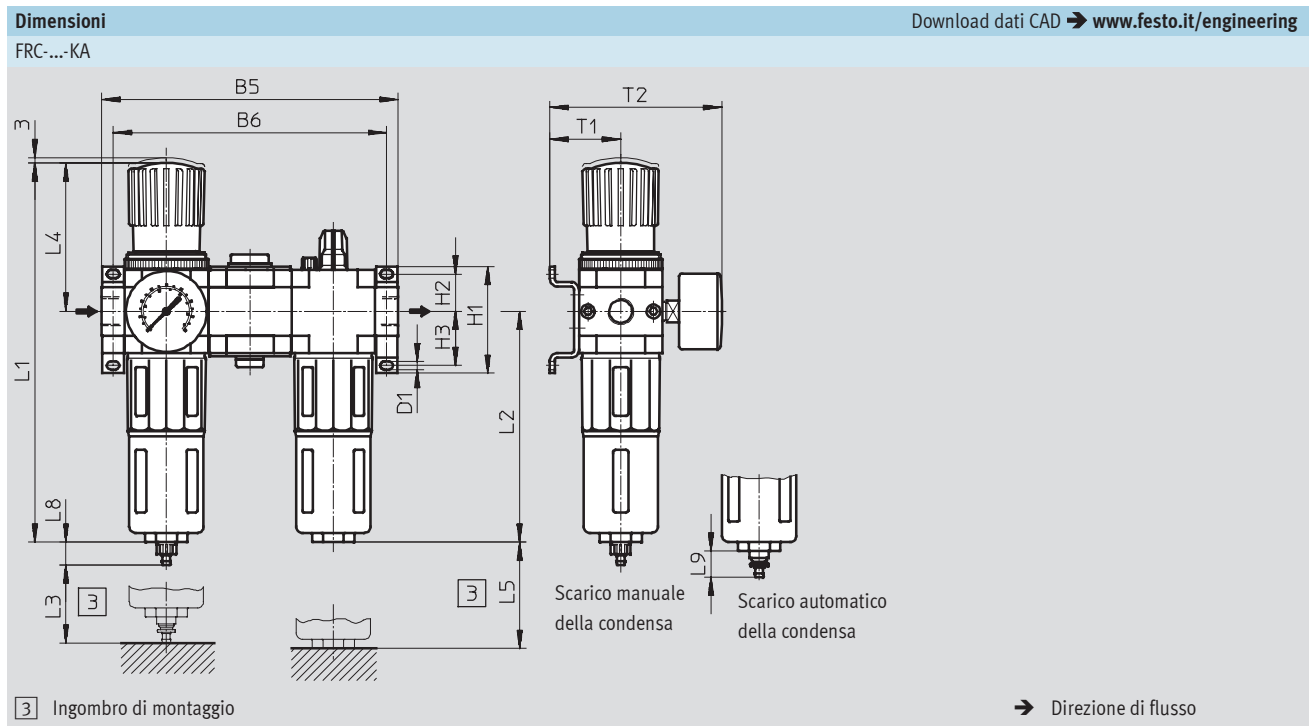
Portata normale qn in funzione della pressione di uscita p2 FRC-1/2-D-DI-MAXI-KA(-A)



Pressione primaria p1 = 10 bar

Combinazioni di unità di manutenzione FRC-KA, serie D, in metallo

Foglio dati



Tipo	B5	B6	D1	H1	H2	H3	L1	L2	L3	L4	L5	L8	L9	T1	T2
Mini															
FRC-...-D-MINI-KA (-A)	144	132	4,3	43	17,5	17,5	193	124	60	68	100	15	19	39	95
Midi															
FRC-...-D-MIDI-KA (-A)	195	180	5,3	70	24,5	35,5	250	152	80	99	120	15	19	47	114
Maxi															
FRC-...-D-MAXI-KA (-A)	228	212	5,3	70	24,5	35,5	252	171	90	82	150	15	19	53	126
FRC-...-D-DI-MAXI-KA (-A)							275			105					

Dati di ordinazione					
Dimensioni	Attacco	Scarico della condensa a rotazione manuale		Scarico della condensa automatico	
		Cod. prod.	Tipo	Cod. prod.	Tipo
Mini	G $\frac{1}{8}$	185 791	FRC- $\frac{1}{8}$ -D-MINI-KA	185 792	FRC- $\frac{1}{8}$ -D-MINI-KA-A
	G $\frac{1}{4}$	185 793	FRC- $\frac{1}{4}$ -D-MINI-KA	185 794	FRC- $\frac{1}{4}$ -D-MINI-KA-A
Midi	G $\frac{1}{4}$	185 795	FRC- $\frac{1}{4}$ -D-MIDI-KA	185 796	FRC- $\frac{1}{4}$ -D-MIDI-KA-A
	G $\frac{3}{8}$	185 797	FRC- $\frac{3}{8}$ -D-MIDI-KA	185 798	FRC- $\frac{3}{8}$ -D-MIDI-KA-A
	G $\frac{1}{2}$	185 799	FRC- $\frac{1}{2}$ -D-MIDI-KA	185 800	FRC- $\frac{1}{2}$ -D-MIDI-KA-A
Maxi	G $\frac{1}{2}$	186 053	FRC- $\frac{1}{2}$ -D-MAXI-KA	186 054	FRC- $\frac{1}{2}$ -D-MAXI-KA-A
	G $\frac{3}{4}$	185 801	FRC- $\frac{3}{4}$ -D-MAXI-KA	185 802	FRC- $\frac{3}{4}$ -D-MAXI-KA-A
Riduttore di pressione ad azionamento diretto con funzione di ritorno integrata					
Maxi	G $\frac{1}{2}$	192 468	FRC- $\frac{1}{2}$ -D-DI-MAXI-KA	192 478	FRC- $\frac{1}{2}$ -D-DI-MAXI-KA-A
	G $\frac{3}{4}$	192 473	FRC- $\frac{3}{4}$ -D-DI-MAXI-KA	192 483	FRC- $\frac{3}{4}$ -D-DI-MAXI-KA-A

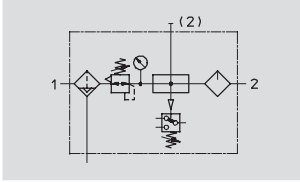
⚠ Attenzione: questi prodotti sono conformi alle normative ISO 1179-1 e ISO 228-1.

Combinazioni di unità di manutenzione FRC-KB, serie D, in metallo

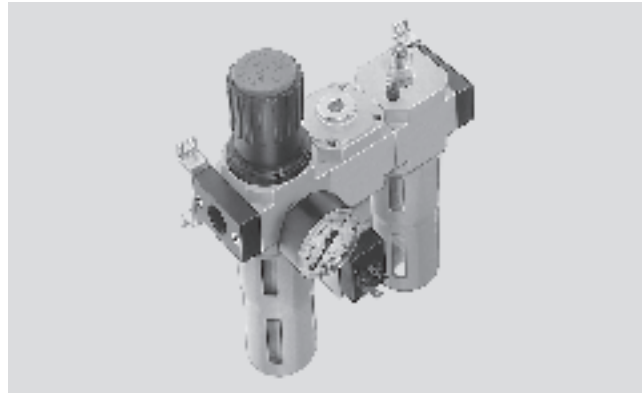
Foglio dati

FESTO

Funzione



- Portata
650 ... 8200 l/min
- Intervallo di temperatura
-10 ... +60 °C
- Pressione di ingresso
1 ... 16 bar



- Filtro-riduttore LFR
 - Capacità filtrante 40 µm
 - Protezione metallica
 - Scarico condensa manuale oppure automatico
 - Manopola con bloccaggio
 - Manometro
- Modulo di derivazione FRM
 - Pressostato senza indicatore
- Lubrificatore LOE
 - Protezione metallica
- Accessori di fissaggio

- Controllo elettrico della pressione, con pressione di commutazione regolabile
- Per l'alimentazione di aria compressa lubrificata e non lubrificata
- Un attacco per l'alimentazione di aria compressa non lubrificata
- Un attacco per l'alimentazione di aria compressa lubrificata

Dati generali							
Dimensioni	Mini		Midi			Maxi	
Attacco pneumatico	G ¹ / ₈	G ¹ / ₄	G ¹ / ₄	G ³ / ₈	G ¹ / ₂	G ¹ / ₂	G ³ / ₄
Fluido	Aria compressa						
Fissaggio	Con accessori						
	Montaggio in linea						
Posizione di montaggio	Verticale ±5°						
Capacità filtrante [µm]	40						
Max. isteresi pressione [bar]	0,25	0,2	0,25	0,35	0,35	0,1	0,2
Intervallo di regolazione della pressione [bar]	0,5 ... 12						
Indicazione della pressione	Con manometro						
Max. quantità di condensa [cm ³]	22		43			80 ¹⁾	
Pressione di alimentazione [bar]							
Scarico della condensa	A rotazione manuale	1 ... 16					
	Automatico	2 ... 12					

1) Nell'unità FRC...-DI-MAXI-KB la quantità massima di condensa è di 43 cm³.

· - Attenzione: questi prodotti sono conformi alle normative ISO 1179-1 e ISO 228-1.

Combinazioni di unità di manutenzione FRC-KB, serie D, in metallo

Foglio dati


Portata nominale normale ¹⁾ qnN [l/min]					
Attacco	G1/8	G1/4	G3/8	G1/2	G3/4
Mini					
FRC-...-D-...	650	980	-	-	-
Midi					
FRC-...-D-...	-	1400	2100	2500	-
Maxi					
FRC-...-D-...	-	-	-	7500	8200
Maxi - Riduttore di pressione ad azionamento diretto con funzione di ritorno integrata					
FRC-...-D-DI-...	-	-	-	5000	6000

1) Misurata a p1 = 10 bar, p2 = 6 bar e Δp = 1 bar.

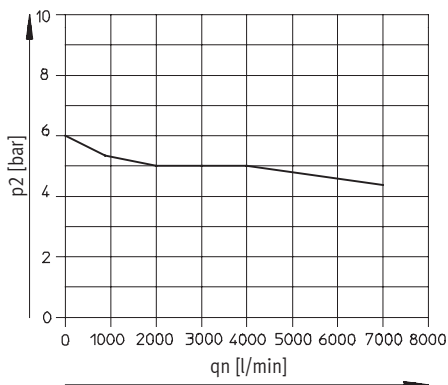
Condizioni ambientali			
Dimensioni	Mini	Midi	Maxi
Temperatura ambiente [°C]	-10 ... +60		
Temperatura del fluido [°C]	-10 ... +60		
Resistenza alla corrosione CRC ¹⁾	2		

1) Classe di resistenza alla corrosione 2 a norme Festo 940 070
Componenti soggetti a media corrosione. Componenti esterni, con funzione prevalentemente decorativa, a contatto diretto con l'atmosfera industriale normale o con fluidi come refrigeranti e lubrificanti.

Pesi [g]				
Dimensioni	Mini	Midi	Maxi	
			D	D-DI
FRC	1200	2600	3500	3700


 - Attenzione
 Materiali → Foglio dati dei relativi componenti

Portata normale qn in funzione della pressione di uscita p2 FRC-1/2-D-DI-MAXI-KB(-A)



Pressione primaria p1 = 10 bar

Combinazioni di unità di manutenzione FRC-KB, serie D, in metallo

Foglio dati

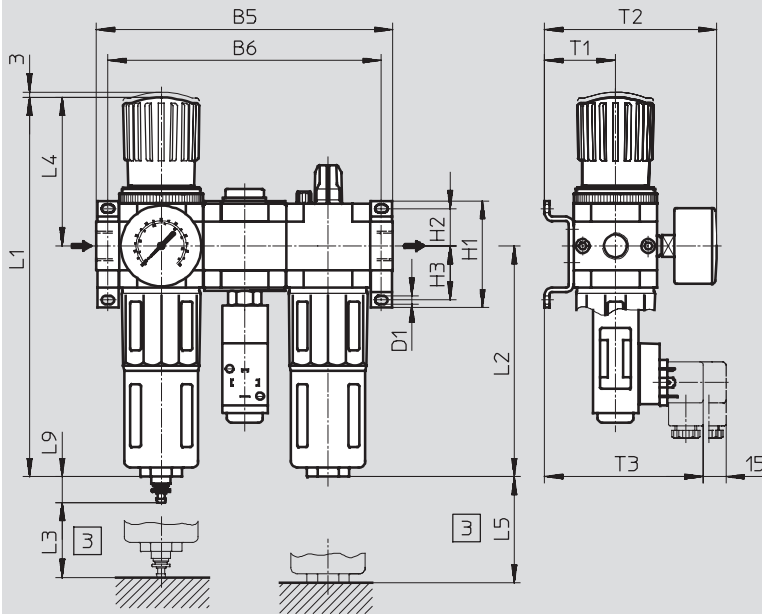
FESTO

Gruppi di trattamento aria, serie D
Gruppi di trattamento aria

1.1

Dimensioni FRC-...-KB

Download dati CAD → www.festo.it/engineering



3 Ingombro di montaggio

→ Direzione di flusso

Tipo	B5	B6	D1	H1	H2	H3	L1	L2	L3	L4	L5	L9	T1	T2	T3
Mini															
FRC-...-D-MINI-KB (-A)	144	132	4,3	43	17,5	17,5	193	124	60	68	100	19	39	95	97
Midi															
FRC-...-D-MIDI-KB (-A)	195	180	5,3	70	24,5	35,5	250	152	80	99	120	19	47	114	105
Maxi															
FRC-...-D-MAXI-KB (-A)	228	212	5,3	70	24,5	35,5	252	171	90	82	150	19	53	126	111
FRC-...-D-DI-MAXI-KB (-A)							275			105					

Dati di ordinazione

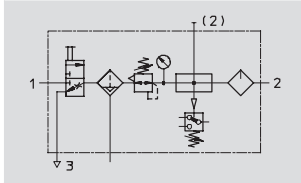
Dimensioni	Attacco	Scarico della condensa a rotazione manuale		Scarico della condensa automatico	
		Cod. prod.	Tipo	Cod. prod.	Tipo
Mini	G $\frac{1}{8}$	185 803	FRC- $\frac{1}{8}$ -D-MINI-KB	185 804	FRC- $\frac{1}{8}$ -D-MINI-KB-A
	G $\frac{1}{4}$	185 805	FRC- $\frac{1}{4}$ -D-MINI-KB	185 806	FRC- $\frac{1}{4}$ -D-MINI-KB-A
Midi	G $\frac{1}{4}$	185 807	FRC- $\frac{1}{4}$ -D-MIDI-KB	185 808	FRC- $\frac{1}{4}$ -D-MIDI-KB-A
	G $\frac{3}{8}$	185 809	FRC- $\frac{3}{8}$ -D-MIDI-KB	185 810	FRC- $\frac{3}{8}$ -D-MIDI-KB-A
	G $\frac{1}{2}$	185 811	FRC- $\frac{1}{2}$ -D-MIDI-KB	185 812	FRC- $\frac{1}{2}$ -D-MIDI-KB-A
Maxi	G $\frac{1}{2}$	186 055	FRC- $\frac{1}{2}$ -D-MAXI-KB	186 056	FRC- $\frac{1}{2}$ -D-MAXI-KB-A
	G $\frac{3}{4}$	185 813	FRC- $\frac{3}{4}$ -D-MAXI-KB	185 814	FRC- $\frac{3}{4}$ -D-MAXI-KB-A
Riduttore di pressione ad azionamento diretto con funzione di ritorno integrata					
Maxi	G $\frac{1}{2}$	192 469	FRC- $\frac{1}{2}$ -D-DI-MAXI-KB	192 479	FRC- $\frac{1}{2}$ -D-DI-MAXI-KB-A
	G $\frac{3}{4}$	192 474	FRC- $\frac{3}{4}$ -D-DI-MAXI-KB	192 484	FRC- $\frac{3}{4}$ -D-DI-MAXI-KB-A

⚠ Attenzione: questi prodotti sono conformi alle normative ISO 1179-1 e ISO 228-1.

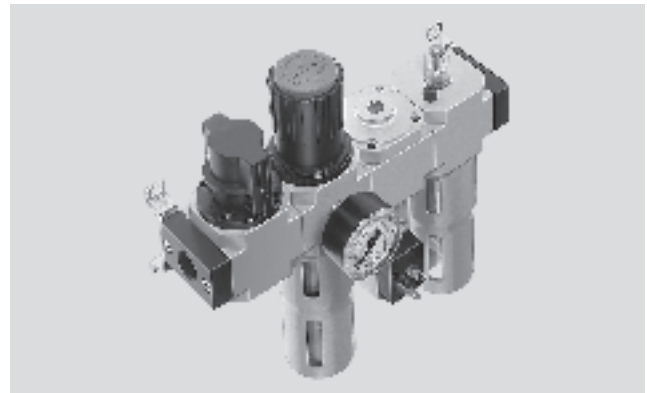
Combinazioni di unità di manutenzione FRC-KC, serie D, in metallo

Foglio dati

Funzione



- - Portata
640 ... 7800 l/min
- - Intervallo di temperatura
-10 ... +60 °C
- - Pressione di ingresso
1 ... 16 bar



- Valvola di inserimento HE
 - ad azionamento manuale
- Filtro-riduttore LFR
 - Capacità filtrante 40 µm
 - Protezione metallica
 - Scarico condensa manuale oppure automatico
 - Manopola con bloccaggio
 - Manometro
- Modulo di derivazione FRM
 - Pressostato senza indicatore
- Lubrificatore LOE
 - Protezione metallica
- Accessori di fissaggio

- Per svolgere questa operazione in modo sicuro, occorre una valvola aggiuntiva di scarico rapido sull'uscita della combinazione di unità di manutenzione
- Controllo elettrico della pressione, con pressione di commutazione regolabile
- Disinserendo la valvola si scarica l'impianto
- Per l'alimentazione di aria compressa lubrificata e non lubrificata
- Un attacco per l'alimentazione di aria compressa non lubrificata
- Un attacco per l'alimentazione di aria compressa lubrificata

Dati generali							
Dimensioni	Mini		Midi			Maxi	
Attacco pneumatico	G1/8	G1/4	G1/4	G3/8	G1/2	G1/2	G3/4
Fluido	Aria compressa						
Fissaggio	Con accessori						
	Montaggio in linea						
Posizione di montaggio	Verticale ±5°						
Capacità filtrante [µm]	40						
Max. isteresi pressione [bar]	0,2	0,2	0,4	0,3	0,3	0,15	0,15
Intervallo di regolazione della pressione [bar]	0,5 ... 12						
Indicazione della pressione	Con manometro						
Max. quantità di condensa [cm ³]	22		43			80 ¹⁾	
Pressione di alimentazione [bar]							
Scarico della condensa	A rotazione manuale	1 ... 16					
	Automatico	1,5 ... 12					

1) Nell'unità FRC...DI-MAXI-KC la quantità massima di condensa è di 43 cm³.
 - - Attenzione: questi prodotti sono conformi alle normative ISO 1179-1 e ISO 228-1.

Combinazioni di unità di manutenzione FRC-KC, serie D, in metallo



Foglio dati

Gruppi di trattamento aria, serie D
Gruppi di trattamento aria

1.1

Portata nominale normale ¹⁾ qnN [l/min]					
Attacco	G1/8	G1/4	G3/8	G1/2	G3/4
Mini					
FRC-...-D-...	640	870	-	-	-
Midi					
FRC-...-D-...	-	1320	1870	2400	-
Maxi					
FRC-...-D-...	-	-	-	6600	7800
Maxi - Riduttore di pressione ad azionamento diretto con funzione di ritorno integrata					
FRC-...-D-DI-...	-	-	-	4800	5400

1) Misurata a p1 = 10 bar, p2 = 6 bar e Δp = 1 bar.

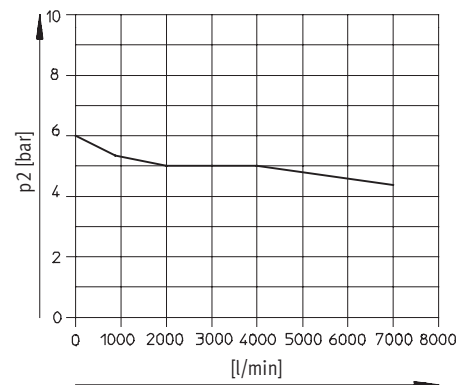
Condizioni ambientali			
Dimensioni	Mini	Midi	Maxi
Temperatura ambiente [°C]	-10 ... +60		
Temperatura del fluido [°C]	-10 ... +60		
Resistenza alla corrosione CRC ¹⁾	2		

1) Classe di resistenza alla corrosione 2 a norme Festo 940 070
Componenti soggetti a media corrosione. Componenti esterni, con funzione prevalentemente decorativa, a contatto diretto con l'atmosfera industriale normale o con fluidi come refrigeranti e lubrificanti.

Pesi [g]				
Dimensioni	Mini	Midi	Maxi	
			D	D-DI
FRC	1400	3000	4600	4800

⚠ - Attenzione
Materiali → Foglio dati dei relativi componenti

Portata normale qn in funzione della pressione di uscita p2 FRC-1/2-D-DI-MAXI-KC(-A)

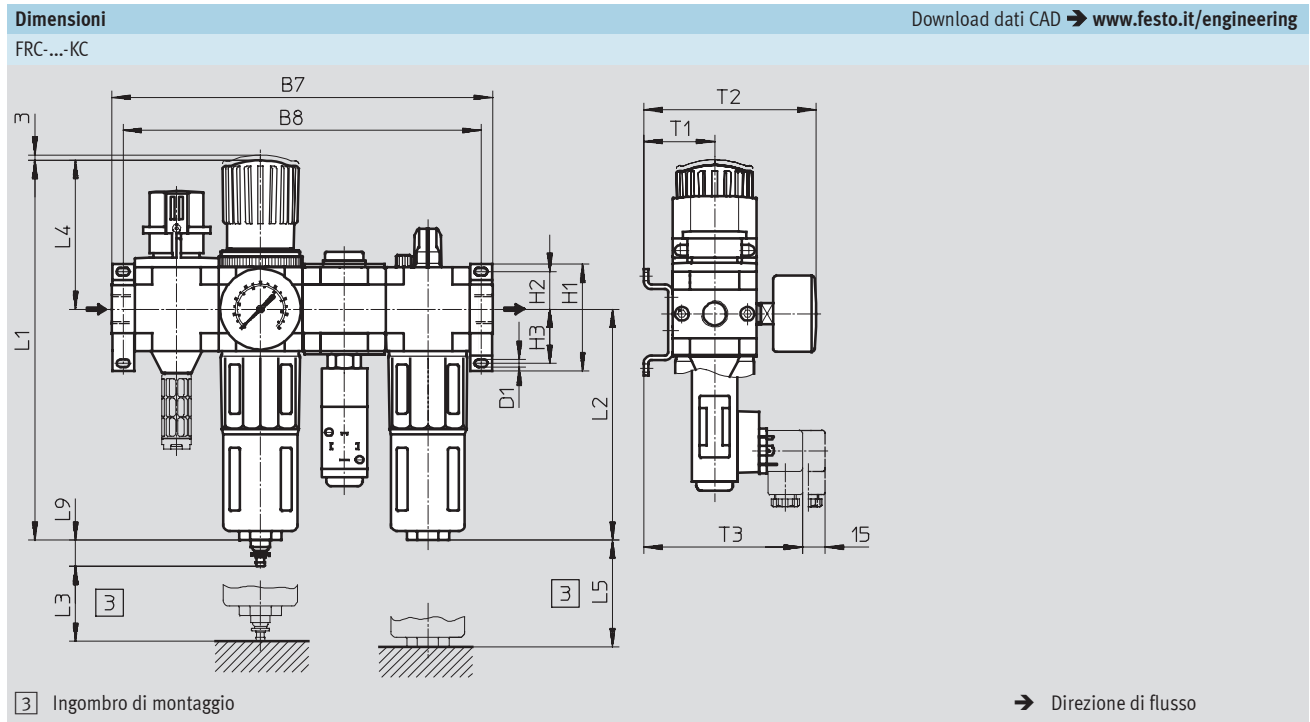


Pressione primaria p1 = 10 bar

Combinazioni di unità di manutenzione FRC-KC, serie D, in metallo

FESTO

Foglio dati



Tipo	B7	B8	D1	H1	H2	H3	L1	L2	L3	L4	L5	L9	T1	T2	T3
Mini															
FRC-...-D-MINI-KC (-A)	184	172	4,3	43	17,5	17,5	193	124	60	68	100	19	39	95	97
Midi															
FRC-...-D-MIDI-KC (-A)	250	235	5,3	70	24,5	35,5	250	152	80	99	120	19	47	114	105
Maxi															
FRC-...-D-MAXI-KC (-A)	294	278	5,3	70	24,5	35,5	252	171	90	82	150	19	53	126	111
FRC-...-D-DI-MAXI-KC (-A)							275			105					

Dati di ordinazione					
Dimensioni	Attacco	Scarico della condensa a rotazione manuale		Scarico della condensa automatico	
		Cod. prod.	Tipo	Cod. prod.	Tipo
Mini	G $\frac{1}{8}$	185 815	FRC- $\frac{1}{8}$ -D-MINI-KC	185 816	FRC- $\frac{1}{8}$ -D-MINI-KC-A
	G $\frac{1}{4}$	185 817	FRC- $\frac{1}{4}$ -D-MINI-KC	185 818	FRC- $\frac{1}{4}$ -D-MINI-KC-A
Midi	G $\frac{1}{4}$	185 819	FRC- $\frac{1}{4}$ -D-MIDI-KC	185 820	FRC- $\frac{1}{4}$ -D-MIDI-KC-A
	G $\frac{3}{8}$	185 821	FRC- $\frac{3}{8}$ -D-MIDI-KC	185 822	FRC- $\frac{3}{8}$ -D-MIDI-KC-A
	G $\frac{1}{2}$	185 823	FRC- $\frac{1}{2}$ -D-MIDI-KC	185 824	FRC- $\frac{1}{2}$ -D-MIDI-KC-A
Maxi	G $\frac{1}{2}$	186 057	FRC- $\frac{1}{2}$ -D-MAXI-KC	186 058	FRC- $\frac{1}{2}$ -D-MAXI-KC-A
	G $\frac{3}{4}$	185 825	FRC- $\frac{3}{4}$ -D-MAXI-KC	185 826	FRC- $\frac{3}{4}$ -D-MAXI-KC-A
Riduttore di pressione ad azionamento diretto con funzione di ritorno integrata					
Maxi	G $\frac{1}{2}$	192 470	FRC- $\frac{1}{2}$ -D-DI-MAXI-KC	192 480	FRC- $\frac{1}{2}$ -D-DI-MAXI-KC-A
	G $\frac{3}{4}$	192 475	FRC- $\frac{3}{4}$ -D-DI-MAXI-KC	192 485	FRC- $\frac{3}{4}$ -D-DI-MAXI-KC-A

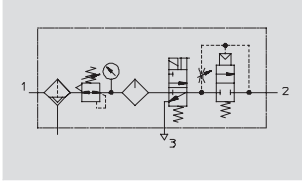
⚠ Attenzione: questi prodotti sono conformi alle normative ISO 1179-1 e ISO 228-1.

Combinazioni di unità di manutenzione FRC-KE, serie D, in metallo

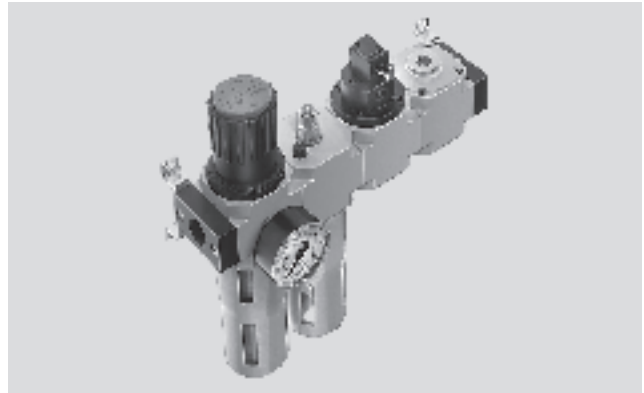
Foglio dati

FESTO

Funzione



- Portata
550 ... 6000 l/min
- Intervallo di temperatura
-10 ... +60 °C
- Pressione di ingresso
3 ... 16 bar



- Filtro-riduttore LFR
 - Capacità filtrante 40 µm
 - Protezione metallica
 - Scarico condensa manuale oppure automatico
 - Manopola con bloccaggio
 - Manometro
- Lubrificatore LOE
 - Protezione metallica
- Valvola di inserimento HEE
 - ad azionamento elettrico
 - 24 V cc
- Valvola di inserimento progressivo HEL
 - ad azionamento pneumatico
- Accessori di fissaggio

- Un incremento lento della pressione all'attivazione previene movimenti improvvisi e inaspettati
- Al momento della disattivazione, uno scarico rapido accelera la riduzione della pressione
- Per l'alimentazione di aria compressa lubrificata

Dati generali							
Dimensioni	Mini		Midi			Maxi	
Attacco pneumatico	G ³ / ₈	G ¹ / ₄	G ¹ / ₄	G ³ / ₈	G ¹ / ₂	G ¹ / ₂	G ³ / ₄
Fluido	Aria compressa						
Fissaggio	Con accessori						
	Montaggio in linea						
Posizione di montaggio	Verticale ±5°						
Capacità filtrante [µm]	40						
Max. isteresi pressione [bar]	0,15	0,18	0,25	0,35	0,4	0,3	0,3
Intervallo di regolazione della pressione [bar]	2,5 ... 12						
Indicazione della pressione	Con manometro						
Max. quantità di condensa [cm ³]	22		43			80 ¹⁾	
Pressione di alimentazione [bar]							
Scarico della condensa	A rotazione manuale	3 ... 16					
	Automatico	3 ... 12					

1) Nell'unità FRC-...DI-MAXI-KE la quantità massima di condensa è di 43 cm³.
 - - Attenzione: questi prodotti sono conformi alle normative ISO 1179-1 e ISO 228-1.

Combinazioni di unità di manutenzione FRC-KE, serie D, in metallo

Foglio dati


Portata nominale normale ¹⁾ qnN [l/min]					
Attacco	G1/8	G1/4	G3/8	G1/2	G3/4
Mini					
FRC-...-D-...	550	650	-	-	-
Midi					
FRC-...-D-...	-	1100	1420	1590	-
Maxi					
FRC-...-D-...	-	-	-	3500	3800
Maxi - Riduttore di pressione ad azionamento diretto con funzione di ritorno integrata					
FRC-...-D-DI-...	-	-	-	5000	6000

1) Misurata a p1 = 10 bar, p2 = 6 bar e Δp = 1 bar.

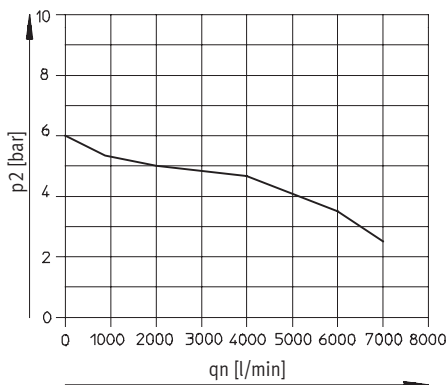
Condizioni ambientali			
Dimensioni	Mini	Midi	Maxi
Temperatura ambiente [°C]	-10 ... +60		
Temperatura del fluido [°C]	-10 ... +60		
Resistenza alla corrosione CRC ¹⁾	2		

1) Classe di resistenza alla corrosione 2 a norme Festo 940 070
Componenti soggetti a media corrosione. Componenti esterni, con funzione prevalentemente decorativa, a contatto diretto con l'atmosfera industriale normale o con fluidi come refrigeranti e lubrificanti.

Pesi [g]				
Dimensioni	Mini	Midi	Maxi	
			D	D-DI
FRC	1200	2800	4200	4400


 - Attenzione
 Materiali → Foglio dati dei relativi componenti

Portata normale qn in funzione della pressione di uscita p2 FRC-1/2-D-DI-MAXI-KE(-A)



Pressione primaria p1 = 10 bar

Combinazioni di unità di manutenzione FRC-KE, serie D, in metallo

FESTO

Foglio dati

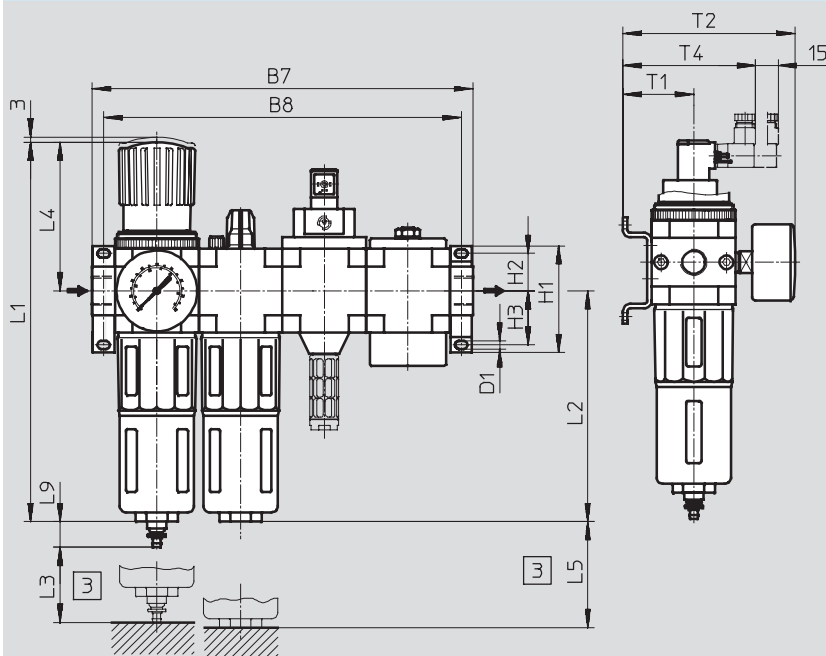
Gruppi di trattamento aria, serie D
Gruppi di trattamento aria

1.1

Dimensioni

FRC-...-KE

Download dati CAD → www.festo.it/engineering



3 Ingombro di montaggio

→ Direzione di flusso

Tipo	B7	B8	D1	H1	H2	H3	L1	L2	L3	L4	L5	L9	T1	T2	T4
Mini															
FRC-...-D-MINI-KE (-A)	184	172	4,3	43	17,5	17,5	193	124	60	68	100	19	39	95	78
Midi															
FRC-...-D-MIDI-KE (-A)	250	235	5,3	70	24,5	35,5	250	152	80	99	120	19	47	114	86
Maxi															
FRC-...-D-MAXI-KE (-A)	294	278	5,3	70	24,5	35,5	252	171	90	82	150	19	53	126	92
FRC-...-D-DI-MAXI-KE (-A)							275			105					

Dati di ordinazione

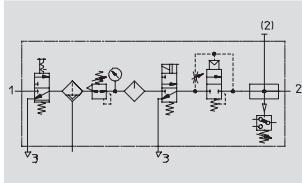
Dimensioni	Attacco	Scarico della condensa a rotazione manuale		Scarico della condensa automatico	
		Cod. prod.	Tipo	Cod. prod.	Tipo
Mini	G1/8	185 827	FRC-1/8-D-MINI-KE	185 828	FRC-1/8-D-MINI-KE-A
	G1/4	185 829	FRC-1/4-D-MINI-KE	185 830	FRC-1/4-D-MINI-KE-A
Midi	G1/4	185 831	FRC-1/4-D-MIDI-KE	185 832	FRC-1/4-D-MIDI-KE-A
	G3/8	185 833	FRC-3/8-D-MIDI-KE	185 834	FRC-3/8-D-MIDI-KE-A
	G1/2	185 835	FRC-1/2-D-MIDI-KE	185 836	FRC-1/2-D-MIDI-KE-A
Maxi	G1/2	186 059	FRC-1/2-D-MAXI-KE	186 060	FRC-1/2-D-MAXI-KE-A
	G3/4	185 837	FRC-3/4-D-MAXI-KE	185 838	FRC-3/4-D-MAXI-KE-A
Riduttore di pressione ad azionamento diretto con funzione di ritorno integrata					
Maxi	G1/2	192 471	FRC-1/2-D-DI-MAXI-KE	192 481	FRC-1/2-D-DI-MAXI-KE-A
	G3/4	192 476	FRC-3/4-D-DI-MAXI-KE	192 486	FRC-3/4-D-DI-MAXI-KE-A

Attenzione: questi prodotti sono conformi alle normative ISO 1179-1 e ISO 228-1.

Combinazioni di unità di manutenzione FRC-KF, serie D, in metallo

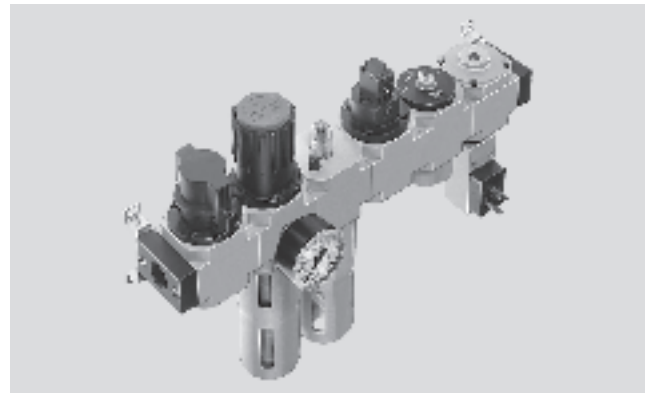
Foglio dati

Funzione



- Portata
530 ... 6000 l/min
- Intervallo di temperatura
-10 ... +60 °C
- Pressione di ingresso
3 ... 16 bar

- Valvola di inserimento HE
 - ad azionamento manuale
- Filtro-riduttore LFR
 - Capacità filtrante 40 µm
 - Protezione metallica
 - Scarico condensa manuale oppure automatico
 - Manopola con bloccaggio
 - Manometro
- Lubrificatore LOE
 - protezione metallica
- Valvola di inserimento HEE
 - ad azionamento elettrico
 - 24 V cc
- Valvola di inserimento progressivo HEL
 - ad azionamento pneumatico
- Modulo di derivazione FRM
 - pressostato senza indicatore
- Accessori di fissaggio



- Un incremento lento della pressione all'attivazione previene movimenti improvvisi e inaspettati
- Per svolgere questa operazione in modo sicuro, occorre una valvola aggiuntiva di scarico rapido sull'uscita della combinazione di unità di manutenzione
- Per l'alimentazione di aria compressa lubrificata
- Due attacchi disponibili
- La pressione di alimentazione può essere attivata o disattivata

Dati generali							
Dimensioni	Mini		Midi			Maxi	
Attacco pneumatico	G1/8	G1/4	G1/4	G3/8	G1/2	G1/2	G3/4
Fluido	Aria compressa						
Fissaggio	Con accessori						
	Montaggio in linea						
Posizione di montaggio	Verticale ±5°						
Capacità filtrante [µm]	40						
Max. isteresi pressione [bar]	0,2	0,3	0,4	0,3	0,35	0,25	0,3
Intervallo di regolazione della pressione [bar]	2,5 ... 12						
Indicatore di pressione	Con manometro						
Max. quantità di condensa [cm ³]	22		43			80 ¹⁾	
Pressione di alimentazione [bar]							
Scarico della condensa	A rotazione manuale	3 ... 16					
	Automatico	3 ... 12					

1) Nell'unità FRC...DI-MAXI-KF la quantità massima di condensa è di 43 cm³.
 - Attenzione: questi prodotti sono conformi alle normative ISO 1179-1 e ISO 228-1.

Combinazioni di unità di manutenzione FRC-KF, serie D, in metallo

FESTO

Foglio dati

Gruppi di trattamento aria, serie D
Gruppi di trattamento aria

1.1

Portata nominale normale ¹⁾ qnN [l/min]					
Attacco	G1/8	G1/4	G3/8	G1/2	G3/4
Mini					
FRC-...-D-...	530	620	-	-	-
Midi					
FRC-...-D-...	-	1060	1150	1220	-
Maxi					
FRC-...-D-...	-	-	-	3400	3700
Maxi - Riduttore di pressione ad azionamento diretto con funzione di ritorno integrata					
FRC-...-D-DI-...	-	-	-	5000	6000

1) Misurata e p1 = 10 bar, p2 = 6 bar e Δp = 1 bar.

Condizioni ambientali			
Dimensioni	Mini	Midi	Maxi
Temperatura ambiente [°C]	-10 ... +60		
Temperatura del fluido [°C]	-10 ... +60		
Resistenza alla corrosione CRC ¹⁾	2		

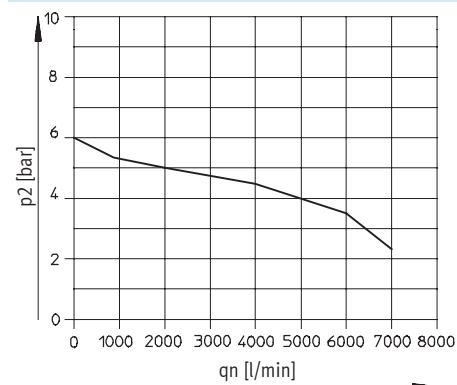
1) Classe di resistenza alla corrosione 2 a norme Festo 940 070
Componenti soggetti a media corrosione. Componenti esterni, con funzione prevalentemente decorativa, a contatto diretto con l'atmosfera industriale normale o con fluidi come refrigeranti e lubrificanti.

Pesi [g]				
Dimensioni	Mini	Midi	Maxi	
			D	D-DI
FRC	1800	4000	6300	6500

⚠ - Attenzione
Materiali → Foglio dati dei relativi componenti

Portata normale qn in funzione della pressione di uscita p2

FRC-1/2-D-DI-MAXI-KF(A)

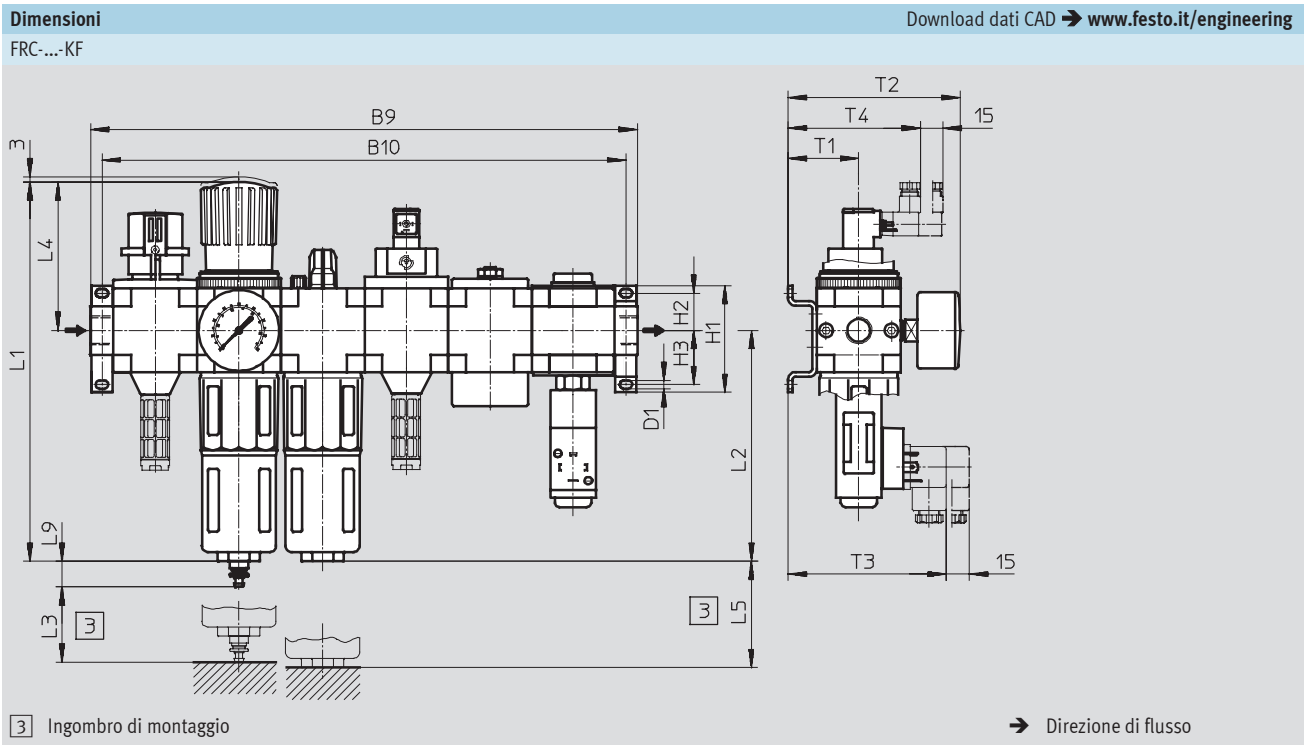


Pressione primaria p1 = 10 bar

Combinazioni di unità di manutenzione FRC-KF, serie D, in metallo

Foglio dati

FESTO



Tipo	B9	B10	D1	H1	H2	H3	L1	L2	L3	L4	L5	L9	T1	T2	T3	T4
Mini																
FRC-...-D-MINI-KF (-A)	264	252	4,3	43	17,5	17,5	193	124	60	68	100	19	39	95	97	78
Midi																
FRC-...-D-MIDI-KF (-A)	360	344	5,3	70	24,5	35,5	250	152	80	99	120	19	47	114	105	86
Maxi																
FRC-...-D-MAXI-KF (-A)	426	410	5,3	70	24,5	35,5	252	171	90	82	150	19	53	126	111	92
FRC-...-D-DI-MAXI-KF (-A)							275			105						

Dati di ordinazione					
Dimensioni	Attacco	Scarico della condensa a rotazione manuale		Scarico della condensa automatico	
		Cod. prod.	Tipo	Cod. prod.	Tipo
Mini	G1/8	185 839	FRC-1/8-D-MINI-KF	185 840	FRC-1/8-D-MINI-KF-A
	G1/4	185 841	FRC-1/4-D-MINI-KF	185 842	FRC-1/4-D-MINI-KF-A
Midi	G1/4	185 843	FRC-1/4-D-MIDI-KF	185 844	FRC-1/4-D-MIDI-KF-A
	G3/8	185 845	FRC-3/8-D-MIDI-KF	185 846	FRC-3/8-D-MIDI-KF-A
	G1/2	185 847	FRC-1/2-D-MIDI-KF	185 848	FRC-1/2-D-MIDI-KF-A
Maxi	G1/2	186 061	FRC-1/2-D-MAXI-KF	186 062	FRC-1/2-D-MAXI-KF-A
	G3/4	185 849	FRC-3/4-D-MAXI-KF	185 850	FRC-3/4-D-MAXI-KF-A
Riduttore di pressione ad azionamento diretto con funzione di ritorno integrata					
Maxi	G1/2	192 472	FRC-1/2-D-DI-MAXI-KF	192 482	FRC-1/2-D-DI-MAXI-KF-A
	G3/4	192 477	FRC-3/4-D-DI-MAXI-KF	192 487	FRC-3/4-D-DI-MAXI-KF-A

⚠ - Attenzione: questi prodotti sono conformi alle normative ISO 1179-1 e ISO 228-1.

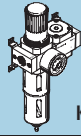
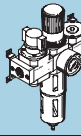
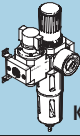
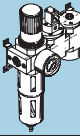
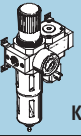
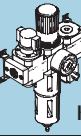
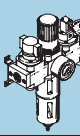
Combinazioni di unità di manutenzione LFR-K/LFRS-K, serie D, in metallo

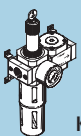
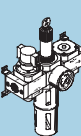
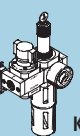
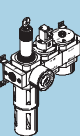
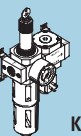
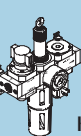
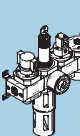


Panoramica

Gruppi di trattamento aria, serie D
Gruppi di trattamento aria

1.1

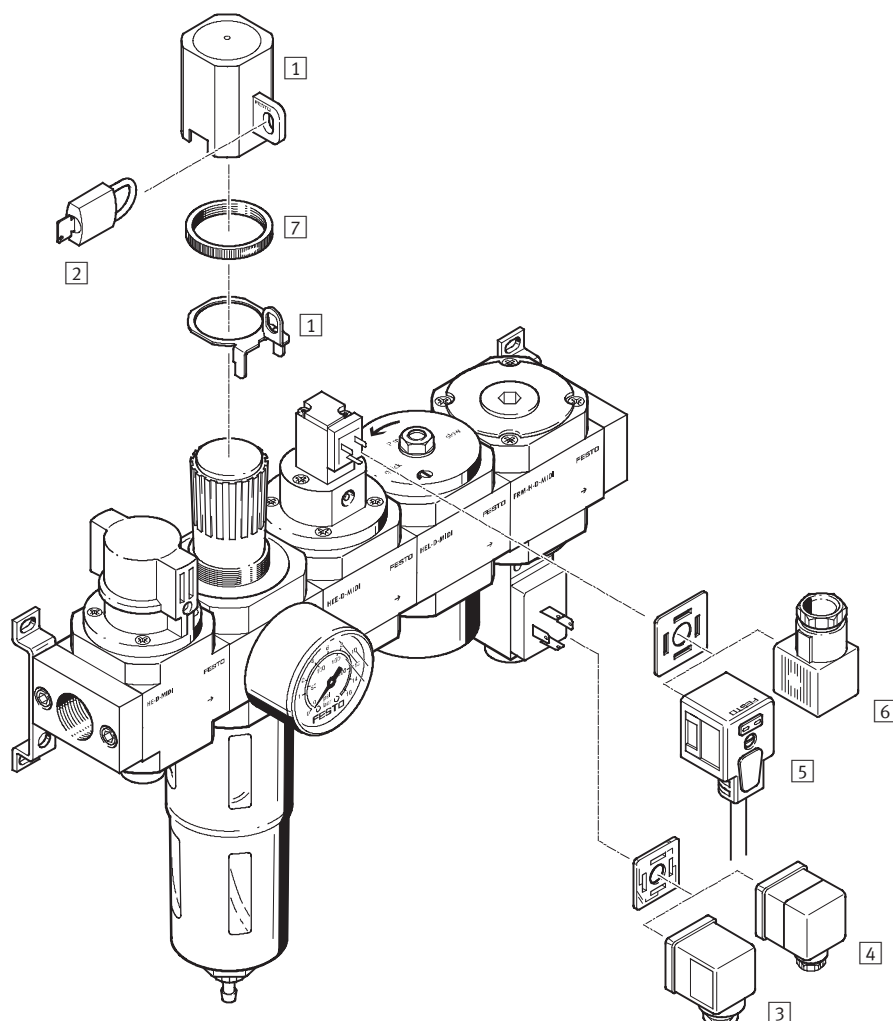
LFR Manopola con bloccaggio	 KA	 KB	 KC	 KD	 KE	 KF	 KG
Elementi singoli							
Valvola di inserimento manuale	-	■	■	-	-	■	■
Filtro-riduttore con manometro	■	■	■	■	■	■	■
Modulo di derivazione	■	■	-	-	-	-	-
Valvola di inserimento con bobina magnetica 24 V cc	-	-	-	■	-	-	■
Valvola di inserimento progressivo	-	-	-	■	-	-	■
Modulo di derivazione con pressostato	-	-	-	-	■	■	■
Squadretta di fissaggio	■	■	■	■	■	■	■
→ Pagina	3 / 1.1-37	3 / 1.1-41	3 / 1.1-45	3 / 1.1-49	3 / 1.1-53	3 / 1.1-57	3 / 1.1-61


LFRS Manopola con serratura incorporata	 KA	 KB	 KC	 KD	 KE	 KF	 KG
Elementi singoli							
Valvola di inserimento manuale	-	■	■	-	-	■	■
Filtro-riduttore con manometro	■	■	■	■	■	■	■
Modulo di derivazione	■	■	-	-	-	-	-
Valvola di inserimento con bobina magnetica 24 V cc	-	-	-	■	-	-	■
Valvola di inserimento progressivo	-	-	-	■	-	-	■
Modulo di derivazione con pressostato	-	-	-	-	■	■	■
Squadretta di fissaggio	■	■	■	■	■	■	■
→ Pagina	3 / 1.1-37	3 / 1.1-41	3 / 1.1-45	3 / 1.1-49	3 / 1.1-53	3 / 1.1-57	3 / 1.1-61

Combinazioni di unità di manutenzione LFR-K/LFRS-K, serie D, in metallo

FESTO

Componenti



-  - **Attenzione**

La scelta degli accessori dipende dalla combinazione di unità di manutenzione selezionata.

L'esempio illustrato si riferisce ad una combinazione LFR-KG. Questa combinazione è disponibile anche nella versione LFRS-KG, manopola con serratura.

Selezione accessori

➔ Pagine dei relativi componenti

Elementi di fissaggio e accessori		➔ Pagina
1	Blocco del riduttore LRVS	3 / 1.8-13
2	Lucchetto LRVS	3 / 1.8-13
3	Connettore femmina MSSD-C	3 / 1.8-18
4	Connettore angolare PEV-...-WD-LED	3 / 1.8-18
5	Connettore con cavo KMEB-1	3 / 1.8-19
6	Connettore femmina MSSD-EB	3 / 1.8-19
7	Dado zigrinato (incluso nella fornitura) HMR	-

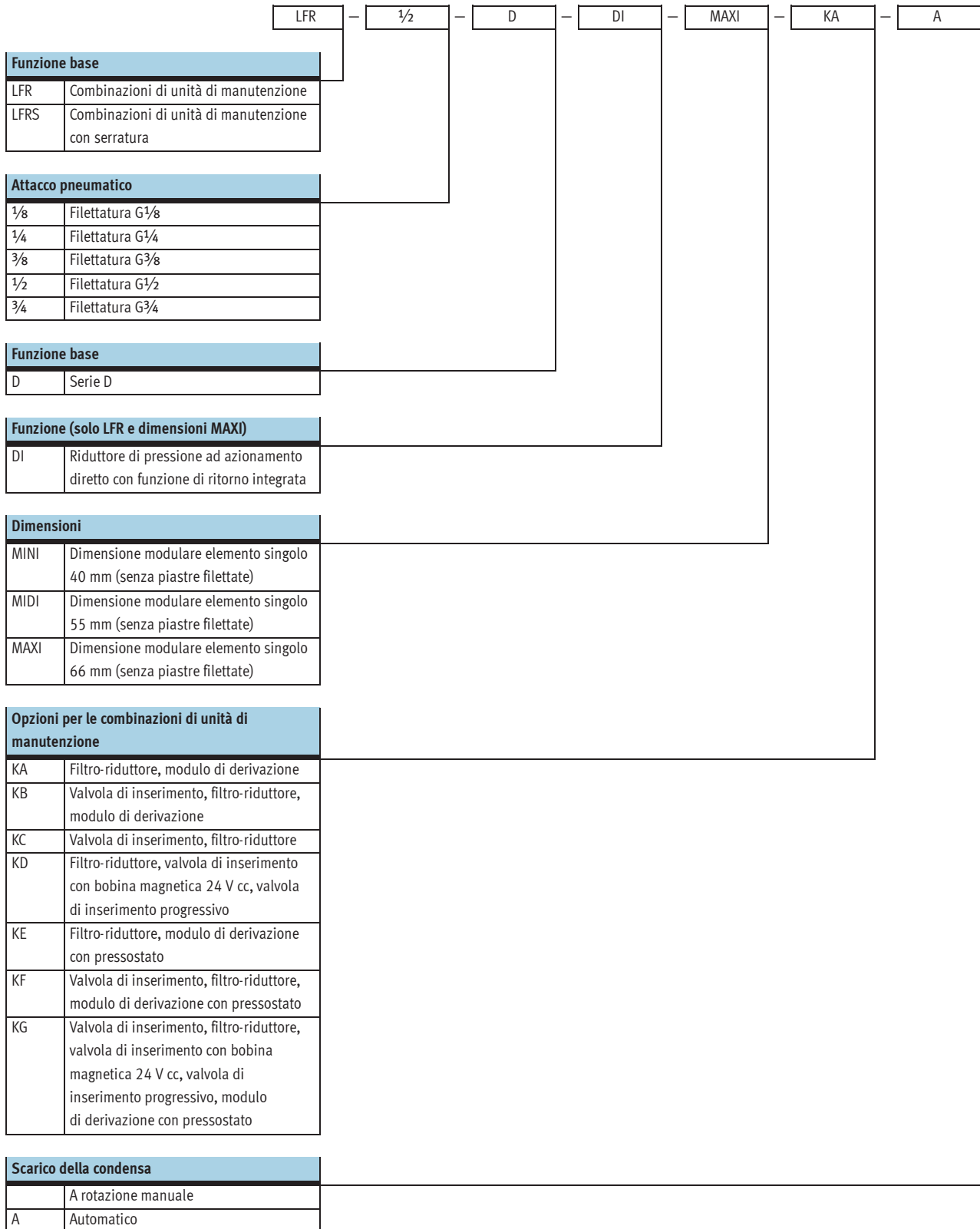
Combinazioni di unità di manutenzione LFR-K/LFRS-K, serie D, in metallo

FESTO

Composizione del codice

Gruppi di trattamento aria, serie D
Gruppi di trattamento aria

1.1

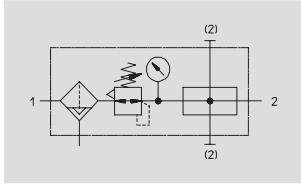


Combinazioni di unità di manutenzione LFR-KA/LFRS-KA, serie D, in metallo

FESTO

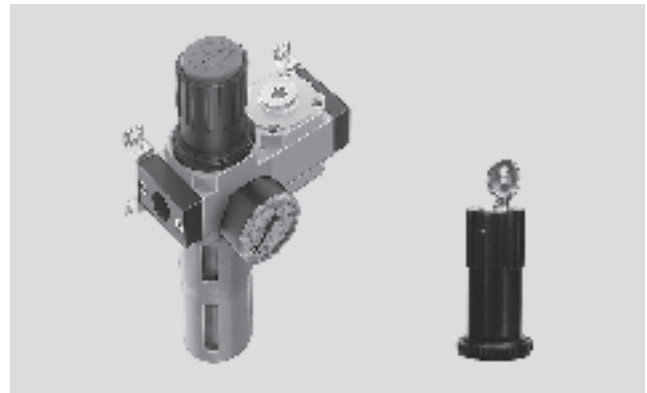
Foglio dati

Funzione



- Filtro-riduttore LFR/LFRS
 - Capacità filtrante 40 µm
 - Protezione metallica
 - Scarico condensa manuale oppure automatico
 - Manopola con blocco oppure manopola con serratura
 - Manometro
- Modulo di derivazione FRM
- Accessori di fissaggio

- - Portata
720 ... 9400 l/min
- - Intervallo di temperatura
-10 ... +60 °C
- - Pressione di ingresso
1 ... 16 bar



- Per l'alimentazione di aria compressa non lubrificata
- Tre attacchi disponibili

Gruppi di trattamento aria, serie D
Gruppi di trattamento aria

1.1

Dati generali							
Dimensioni	Mini		Midi			Maxi	
Attacco pneumatico	G $\frac{1}{8}$	G $\frac{1}{4}$	G $\frac{1}{4}$	G $\frac{3}{8}$	G $\frac{1}{2}$	G $\frac{1}{2}$	G $\frac{3}{4}$
Fluido	Aria compressa						
Fissaggio	Con accessori						
	Montaggio in linea						
Posizione di montaggio	Verticale $\pm 5^\circ$						
Capacità filtrante [µm]	40						
Max. isteresi pressione [bar]	0,15	0,15	0,25	0,2	0,2	0,2	0,3
Intervallo di regolazione della pressione [bar]	0,5 ... 12						
Indicazione della pressione	Con manometro						
Max. quantità di condensa [cm ³]	22		43			80 ¹⁾	
Pressione di alimentazione [bar]							
Scarico della condensa	A rotazione manuale	1 ... 16					
	Automatico	2 ... 12					

1) Nell'unità LFR...DI-MAXI-KA la quantità massima di condensa è di 43 cm³.
 - - Attenzione: questi prodotti sono conformi alle normative ISO 1179-1 e ISO 228-1.

Combinazioni di unità di manutenzione LFR-KA/LFRS-KA, serie D, in metallo

FESTO

Foglio dati

Gruppi di trattamento aria, serie D
Gruppi di trattamento aria

1.1

Portata nominale normale ¹⁾ qn [l/min]					
Attacco	G ¹ / ₈	G ¹ / ₄	G ³ / ₈	G ¹ / ₂	G ³ / ₄
Mini					
LFR/LFRS-...-D-...	720	1140	-	-	-
Midi					
LFR/LFRS-...-D-...	-	1850	2620	3050	-
Maxi					
LFR/LFRS-...-D-...	-	-	-	9200	9400
Maxi - Riduttore di pressione ad azionamento diretto con funzione di ritorno integrata					
LFR-...-D-...	-	-	-	5200	5800

1) Misurata a p₁ = 10 bar, p₂ = 6 bar e Δp = 1 bar.

Condizioni ambientali			
Dimensioni	Mini	Midi	Maxi
Temperatura ambiente [°C]	-10 ... +60		
Temperatura del fluido [°C]	-10 ... +60		
Resistenza alla corrosione CRC ¹⁾	2		

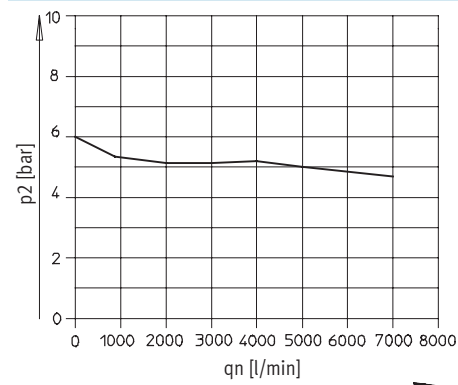
1) Classe di resistenza alla corrosione 2 a norme Festo 940 070
Componenti soggetti a media corrosione. Componenti esterni, con funzione prevalentemente decorativa, a contatto diretto con l'atmosfera industriale normale o con fluidi come refrigeranti e lubrificanti.

Pesi [g]				
Dimensioni	Mini	Midi	Maxi	
			D	D-DI
LFR	800	1800	2400	2600
LFRS	900	2040	2500	-

⚠ - Attenzione
Materiali → Foglio dati dei relativi componenti

Portata normale qn in funzione della pressione di uscita p₂

LFR-1/2-D-DI-MAXI-KA(-A)



Pressione primaria p₁ = 10 bar

Combinazioni di unità di manutenzione LFR-KA/LFRS-KA, serie D, in metallo

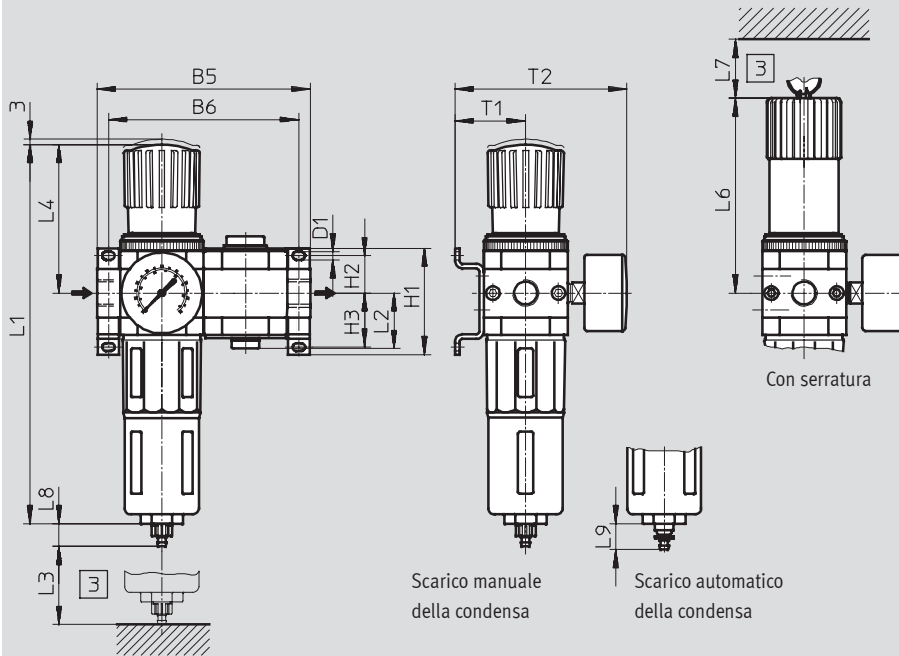


Foglio dati

Dimensioni

Download dati CAD → www.festo.it/engineering

LFR/LFRS-...-KA



3 Ingombro di montaggio

→ Direzione di flusso

Tipo	B5	B6	D1	H1	H2	H3	L1	L2	L3	L4	L5	L6	L7	L8	L9	T1	T2
Mini																	
LFR-...-D-MINI-KA (A)	104	92	4,3	43	17,5	17,5	193	28	60	68	100	98	60	15	19	39	95
LFRS-...-D-MINI-KA (A)																	
Midi																	
LFR-...-D-MIDI-KA (A)	140	125	5,3	70	24,5	35,5	250	36,5	80	99	120	130	60	15	19	47	114
LFRS-...-D-MIDI-KA (A)																	
Maxi																	
LFR-...-D-MAXI-KA (A)	162	146	5,3	70	24,5	35,5	252	42	90	82	150	111	60	15	19	53	126
LFRS-...-D-MAXI-KA (A)							275			105		135					
LFR-...-D-DI-MAXI-KA (A)																	

⚠ Attenzione: questi prodotti sono conformi alle normative ISO 1179-1 e ISO 228-1.

Gruppi di trattamento aria, serie D
Gruppi di trattamento aria

1.1

Combinazioni di unità di manutenzione LFR-KA/LFRS-KA, serie D, in metallo

FESTO

Foglio dati

Gruppi di trattamento aria, serie D
Gruppi di trattamento aria

1.1

Dati di ordinazione					
Intervallo di regolazione pressione 0,5 ... 12 bar, capacità filtrante 40 µm, squadretta di fissaggio e protezione metallica					
Dimensioni	Attacco	Scarico della condensa a rotazione manuale		Scarico della condensa automatico	
		Cod. prod.	Tipo	Cod. prod.	Tipo
Filtro-riduttore, modulo di derivazione					
Mini	G ¹ / ₈	185 707	LFR- ¹ / ₈ -D-MINI-KA	185 708	LFR- ¹ / ₈ -D-MINI-KA-A
	G ¹ / ₄	185 709	LFR- ¹ / ₄ -D-MINI-KA	185 710	LFR- ¹ / ₄ -D-MINI-KA-A
Midi	G ¹ / ₄	185 711	LFR- ¹ / ₄ -D-MIDI-KA	185 712	LFR- ¹ / ₄ -D-MIDI-KA-A
	G ³ / ₈	185 713	LFR- ³ / ₈ -D-MIDI-KA	185 714	LFR- ³ / ₈ -D-MIDI-KA-A
	G ¹ / ₂	185 715	LFR- ¹ / ₂ -D-MIDI-KA	185 716	LFR- ¹ / ₂ -D-MIDI-KA-A
Maxi	G ¹ / ₂	186 039	LFR- ¹ / ₂ -D-MAXI-KA	186 040	LFR- ¹ / ₂ -D-MAXI-KA-A
	G ³ / ₄	185 717	LFR- ³ / ₄ -D-MAXI-KA	185 718	LFR- ³ / ₄ -D-MAXI-KA-A
Riduttore di pressione ad azionamento diretto con funzione di ritorno integrata					
Maxi	G ¹ / ₂	192 440	LFR- ¹ / ₂ -D-DI-MAXI-KA	192 454	LFR- ¹ / ₂ -D-DI-MAXI-KA-A
	G ³ / ₄	192 447	LFR- ³ / ₄ -D-DI-MAXI-KA	192 461	LFR- ³ / ₄ -D-DI-MAXI-KA-A

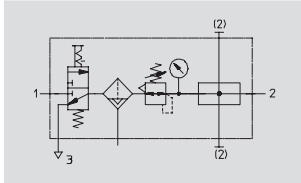
Dati di ordinazione					
Intervallo di regolazione pressione 0,5 ... 12 bar, capacità filtrante 40 µm, squadretta di fissaggio e protezione metallica, con serratura					
Dimensioni	Attacco	Scarico della condensa a rotazione manuale		Scarico della condensa automatico	
		Cod. prod.	Tipo	Cod. prod.	Tipo
Filtro-riduttore, modulo di derivazione					
Mini	G ¹ / ₈	195 008	LFRS- ¹ / ₈ -D-MINI-KA	195 009	LFRS- ¹ / ₈ -D-MINI-KA-A
	G ¹ / ₄	195 022	LFRS- ¹ / ₄ -D-MINI-KA	195 023	LFRS- ¹ / ₄ -D-MINI-KA-A
Midi	G ¹ / ₄	195 036	LFRS- ¹ / ₄ -D-MIDI-KA	195 037	LFRS- ¹ / ₄ -D-MIDI-KA-A
	G ³ / ₈	195 050	LFRS- ³ / ₈ -D-MIDI-KA	195 051	LFRS- ³ / ₈ -D-MIDI-KA-A
	G ¹ / ₂	195 064	LFRS- ¹ / ₂ -D-MIDI-KA	195 065	LFRS- ¹ / ₂ -D-MIDI-KA-A
Maxi	G ¹ / ₂	195 078	LFRS- ¹ / ₂ -D-MAXI-KA	195 079	LFRS- ¹ / ₂ -D-MAXI-KA-A
	G ³ / ₄	195 092	LFRS- ³ / ₄ -D-MAXI-KA	195 093	LFRS- ³ / ₄ -D-MAXI-KA-A

Combinazioni di unità di manutenzione LFR-KB/LFRS-KB, serie D, in metallo

FESTO

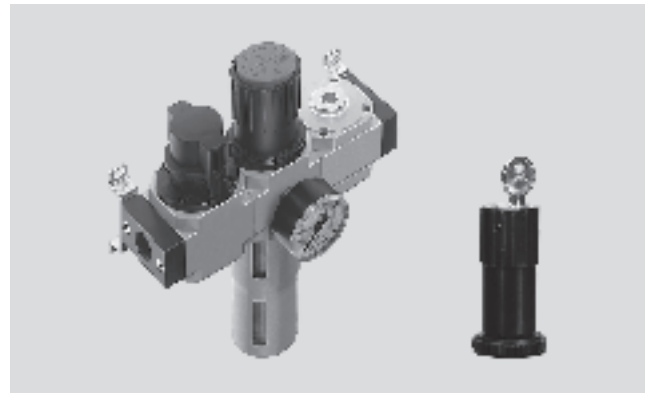
Foglio dati

Funzione



- Portata
700 ... 8400 l/min
- Intervallo di temperatura
-10 ... +60 °C
- Pressione di ingresso
1 ... 16 bar

- Valvola di inserimento HE
 - ad azionamento manuale
- Filtro-riduttore LFR/LFRS
 - Capacità filtrante 40 µm
 - Protezione metallica
 - Scarico condensa manuale oppure automatico
 - Manopola con blocco oppure manopola con serratura
 - Manometro
- Modulo di derivazione FRM
- Accessori di fissaggio



- Per l'alimentazione di aria compressa non lubrificata
- La pressione di alimentazione può essere attivata o disattivata
- Tre attacchi disponibili
- Per svolgere questa operazione in modo sicuro, occorre una valvola aggiuntiva di scarico rapido sull'uscita della combinazione di unità di manutenzione

Gruppi di trattamento aria, serie D
Gruppi di trattamento aria

1.1

Dati generali							
Dimensioni	Mini		Midi			Maxi	
Attacco pneumatico	G1/8	G1/4	G1/4	G3/8	G1/2	G1/2	G3/4
Fluido	Aria compressa						
Fissaggio	Con accessori						
	Montaggio in linea						
Posizione di montaggio	Verticale ±5°						
Capacità filtrante [µm]	40						
Max. isteresi pressione [bar]	0,2	0,2	0,25	0,3	0,25	0,2	0,2
Intervallo di regolazione della pressione [bar]	0,5 ... 12						
Indicazione della pressione	Con manometro						
Max. quantità di condensa [cm ³]	22		43			80 ¹⁾	
Pressione di alimentazione [bar]							
Scarico della condensa	A rotazione manuale	1 ... 16					
	Automatico	2 ... 12					

1) Nell'unità LFR...-DI-MAXI-KB la quantità massima di condensa è di 43 cm³.
 - Attenzione: questi prodotti sono conformi alle normative ISO 1179-1 e ISO 228-1.

Combinazioni di unità di manutenzione LFR-KB/LFRS-KB, serie D, in metallo

FESTO

Foglio dati

Gruppi di trattamento aria, serie D
Gruppi di trattamento aria

1.1

Portata nominale normale ¹⁾ qn [l/min]					
Attacco	G1/8	G1/4	G3/8	G1/2	G3/4
Mini					
LFR/LFRS-...-D-...	700	1050	-	-	-
Midi					
LFR/LFRS-...-D-...	-	1720	2420	2920	-
Maxi					
LFR/LFRS-...-D-...	-	-	-	8000	8400
Maxi - Riduttore di pressione ad azionamento diretto con funzione di ritorno integrata					
LFR-...-D-...	-	-	-	5400	7000

1) Misurata a p1 = 10 bar, p2 = 6 bar e Δp = 1 bar.

Condizioni ambientali			
Dimensioni	Mini	Midi	Maxi
Temperatura ambiente [°C]	-10 ... +60		
Temperatura del fluido [°C]	-10 ... +60		
Resistenza alla corrosione CRC ¹⁾	2		

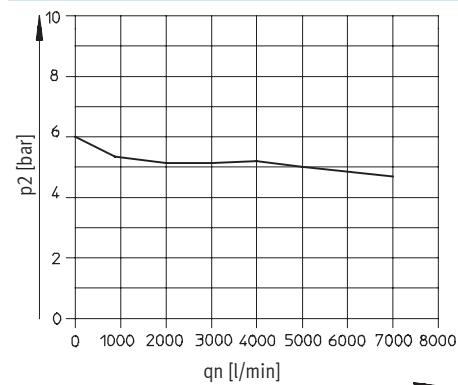
1) Classe di resistenza alla corrosione 2 a norme Festo 940 070
Componenti soggetti a media corrosione. Componenti esterni, con funzione prevalentemente decorativa, a contatto diretto con l'atmosfera industriale normale o con fluidi come refrigeranti e lubrificanti.

Pesi [g]				
Dimensioni	Mini	Midi	Maxi	
			D	D-DI
LFR	1000	2200	3300	3500
LFRS	1100	2440	3400	-

⚠ - Attenzione
Materiali → Foglio dati dei relativi componenti

Portata normale qn in funzione della pressione di uscita p2

LFR-1/2-D-DI-MAXI-KB(-A)



Pressione primaria p1 = 10 bar

Combinazioni di unità di manutenzione LFR-KB/LFRS-KB, serie D, in metallo

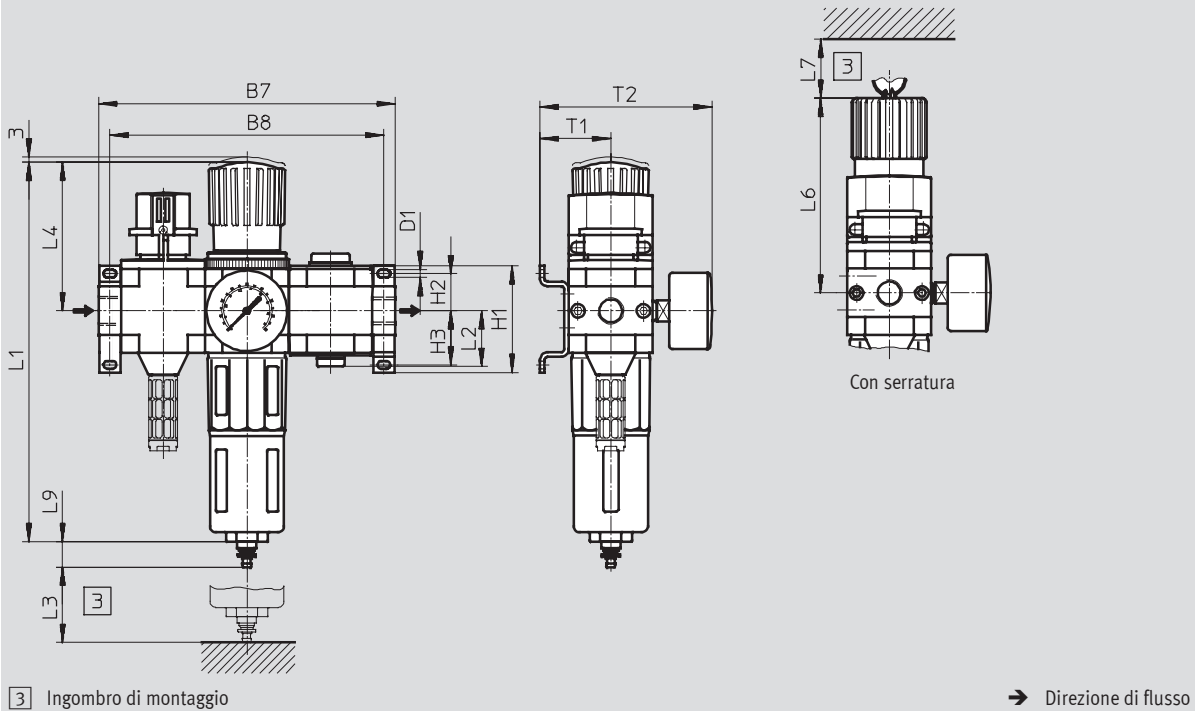


Foglio dati

Dimensioni

Download dati CAD → www.festo.it/engineering

LFR/LFRS-...-KB



3 Ingombro di montaggio

→ Direzione di flusso

Tipo	B7	B8	D1	H1	H2	H3	L1	L2	L3	L4	L5	L6	L7	L9	T1	T2
Mini																
LFR-...-D-MINI-KB (A)	144	132	4,3	43	17,5	17,5	193	28	60	68	100	98	60	19	39	95
LFRS-...-D-MINI-KB (A)																
Midi																
LFR-...-D-MIDI-KB (A)	195	180	5,3	70	24,5	35,5	250	36,5	80	99	120	130	60	19	47	114
LFRS-...-D-MIDI-KB (A)																
Maxi																
LFR-...-D-MAXI-KB (A)	228	212	5,3	70	24,5	35,5	252	42	90	82	150	111	60	19	53	126
LFRS-...-D-MAXI-KB (A)							275			105		135				
LFR-...-D-DI-MAXI-KB (A)																

⚠ Attenzione: questi prodotti sono conformi alle normative ISO 1179-1 e ISO 228-1.

Combinazioni di unità di manutenzione LFR-KB/LFRS-KB, serie D, in metallo

FESTO

Foglio dati

Gruppi di trattamento aria, serie D
Gruppi di trattamento aria

1.1

Dati di ordinazione					
Intervallo di regolazione pressione 0,5 ... 12 bar, capacità filtrante 40 µm, squadretta di fissaggio e protezione metallica					
Dimensioni	Attacco	Scarico della condensa a rotazione manuale		Scarico della condensa automatico	
		Cod. prod.	Tipo	Cod. prod.	Tipo
Valvola di inserimento, filtro-riduttore, modulo di derivazione					
Mini	G ¹ / ₈	185 719	LFR- ¹ / ₈ -D-MINI-KB	185 720	LFR- ¹ / ₈ -D-MINI-KB-A
	G ¹ / ₄	185 721	LFR- ¹ / ₄ -D-MINI-KB	185 722	LFR- ¹ / ₄ -D-MINI-KB-A
Midi	G ¹ / ₄	185 723	LFR- ¹ / ₄ -D-MIDI-KB	185 724	LFR- ¹ / ₄ -D-MIDI-KB-A
	G ³ / ₈	185 725	LFR- ³ / ₈ -D-MIDI-KB	185 726	LFR- ³ / ₈ -D-MIDI-KB-A
	G ¹ / ₂	185 727	LFR- ¹ / ₂ -D-MIDI-KB	185 728	LFR- ¹ / ₂ -D-MIDI-KB-A
Maxi	G ¹ / ₂	186 041	LFR- ¹ / ₂ -D-MAXI-KB	186 042	LFR- ¹ / ₂ -D-MAXI-KB-A
	G ³ / ₄	185 729	LFR- ³ / ₄ -D-MAXI-KB	185 730	LFR- ³ / ₄ -D-MAXI-KB-A
Riduttore di pressione ad azionamento diretto con funzione di ritorno integrata					
Maxi	G ¹ / ₂	192 441	LFR- ¹ / ₂ -D-DI-MAXI-KB	192 455	LFR- ¹ / ₂ -D-DI-MAXI-KB-A
	G ³ / ₄	192 448	LFR- ³ / ₄ -D-DI-MAXI-KB	192 462	LFR- ³ / ₄ -D-DI-MAXI-KB-A

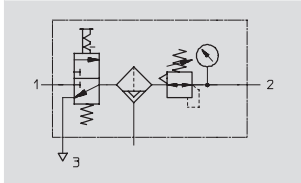
Dati di ordinazione					
Intervallo di regolazione pressione 0,5 ... 12 bar, capacità filtrante 40 µm, squadretta di fissaggio e protezione metallica, con serratura					
Dimensioni	Attacco	Scarico della condensa a rotazione manuale		Scarico della condensa automatico	
		Cod. prod.	Tipo	Cod. prod.	Tipo
Valvola di inserimento, filtro-riduttore, modulo di derivazione					
Mini	G ¹ / ₈	195 010	LFRS- ¹ / ₈ -D-MINI-KB	195 011	LFRS- ¹ / ₈ -D-MINI-KB-A
	G ¹ / ₄	195 024	LFRS- ¹ / ₄ -D-MINI-KB	195 025	LFRS- ¹ / ₄ -D-MINI-KB-A
Midi	G ¹ / ₄	195 038	LFRS- ¹ / ₄ -D-MIDI-KB	195 039	LFRS- ¹ / ₄ -D-MIDI-KB-A
	G ³ / ₈	195 052	LFRS- ³ / ₈ -D-MIDI-KB	195 053	LFRS- ³ / ₈ -D-MIDI-KB-A
	G ¹ / ₂	195 066	LFRS- ¹ / ₂ -D-MIDI-KB	195 067	LFRS- ¹ / ₂ -D-MIDI-KB-A
Maxi	G ¹ / ₂	195 080	LFRS- ¹ / ₂ -D-MAXI-KB	195 081	LFRS- ¹ / ₂ -D-MAXI-KB-A
	G ³ / ₄	195 094	LFRS- ³ / ₄ -D-MAXI-KB	195 095	LFRS- ³ / ₄ -D-MAXI-KB-A

Combinazioni di unità di manutenzione LFR-KC/LFRS-KC, serie D, in metallo

FESTO

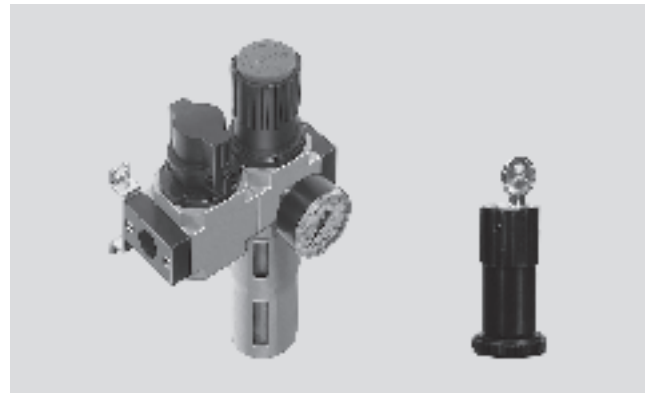
Foglio dati

Funzione



- Valvola di inserimento HE
 - ad azionamento manuale
- Filtro-riduttore LFR/LFRS
 - Capacità filtrante 40 µm
 - Protezione metallica
 - Scarico condensa manuale oppure automatico
 - Manopola con blocco oppure manopola con serratura
 - Manometro
- Accessori di fissaggio

- Portata
750 ... 8400 l/min
- Intervallo di temperatura
-10 ... +60 °C
- Pressione di ingresso
1 ... 16 bar



- Per l'alimentazione di aria compressa non lubrificata
- La pressione di alimentazione può essere attivata o disattivata
- Per svolgere questa operazione in modo sicuro, occorre una valvola aggiuntiva di scarico rapido sull'uscita della combinazione di unità di manutenzione

Gruppi di trattamento aria, serie D
Gruppi di trattamento aria

1.1

Dati generali							
Dimensioni	Mini		Midi			Maxi	
Attacco pneumatico	G $\frac{1}{8}$	G $\frac{1}{4}$	G $\frac{1}{4}$	G $\frac{3}{8}$	G $\frac{1}{2}$	G $\frac{1}{2}$	G $\frac{3}{4}$
Fluido	Aria compressa						
Fissaggio	Con accessori						
	Montaggio in linea						
Posizione di montaggio	Verticale $\pm 5^\circ$						
Capacità filtrante [µm]	40						
Max. isteresi pressione [bar]	0,2	0,2	0,2	0,2	0,2	0,2	0,2
Intervallo di regolazione della pressione [bar]	0,5 ... 12						
Indicazione della pressione	Con manometro						
Max. quantità di condensa [cm 3]	22		43			80 ¹⁾	
Pressione di alimentazione [bar]							
Scarico della condensa	A rotazione manuale	1 ... 16					
	Automatico	2 ... 12					

1) Nell'unità LFR...DI-MAXI-KC la quantità massima di condensa è di 43 cm 3 .
 - - Attenzione: questi prodotti sono conformi alle normative ISO 1179-1 e ISO 228-1.

Combinazioni di unità di manutenzione LFR-KC/LFRS-KC, serie D, in metallo

FESTO

Foglio dati

Gruppi di trattamento aria, serie D
Gruppi di trattamento aria

1.1

Portata nominale normale ¹⁾ qn [l/min]					
Attacco	G ¹ / ₈	G ¹ / ₄	G ³ / ₈	G ¹ / ₂	G ³ / ₄
Mini					
LFR/LFRS-...-D-...	750	1150	-	-	-
Midi					
LFR/LFRS-...-D-...	-	1900	2700	3150	-
Maxi					
LFR/LFRS-...-D-...	-	-	-	8100	8400
Maxi - Riduttore di pressione ad azionamento diretto con funzione di ritorno integrata					
LFR-...-D-...	-	-	-	4800	5400

1) Misurata a p₁ = 10 bar, p₂ = 6 bar e Δp = 1 bar.

Condizioni ambientali			
Dimensioni	Mini	Midi	Maxi
Temperatura ambiente [°C]	-10 ... +60		
Temperatura del fluido [°C]	-10 ... +60		
Resistenza alla corrosione CRC ¹⁾	2		

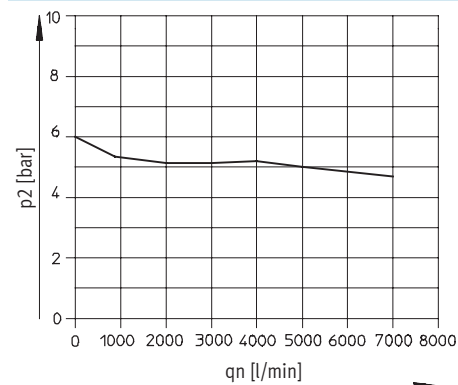
1) Classe di resistenza alla corrosione 2 a norme Festo 940 070
Componenti soggetti a media corrosione. Componenti esterni, con funzione prevalentemente decorativa, a contatto diretto con l'atmosfera industriale normale o con fluidi come refrigeranti e lubrificanti.

Pesi [g]				
Dimensioni	Mini	Midi	Maxi	
			D	D-DI
LFR	700	1600	2300	2600
LFRS	1000	1840	2400	-

⚠ - Attenzione
Materiali → Foglio dati dei relativi componenti

Portata normale qn in funzione della pressione di uscita p₂

LFR-1/2-D-DI-MAXI-KC(-A)



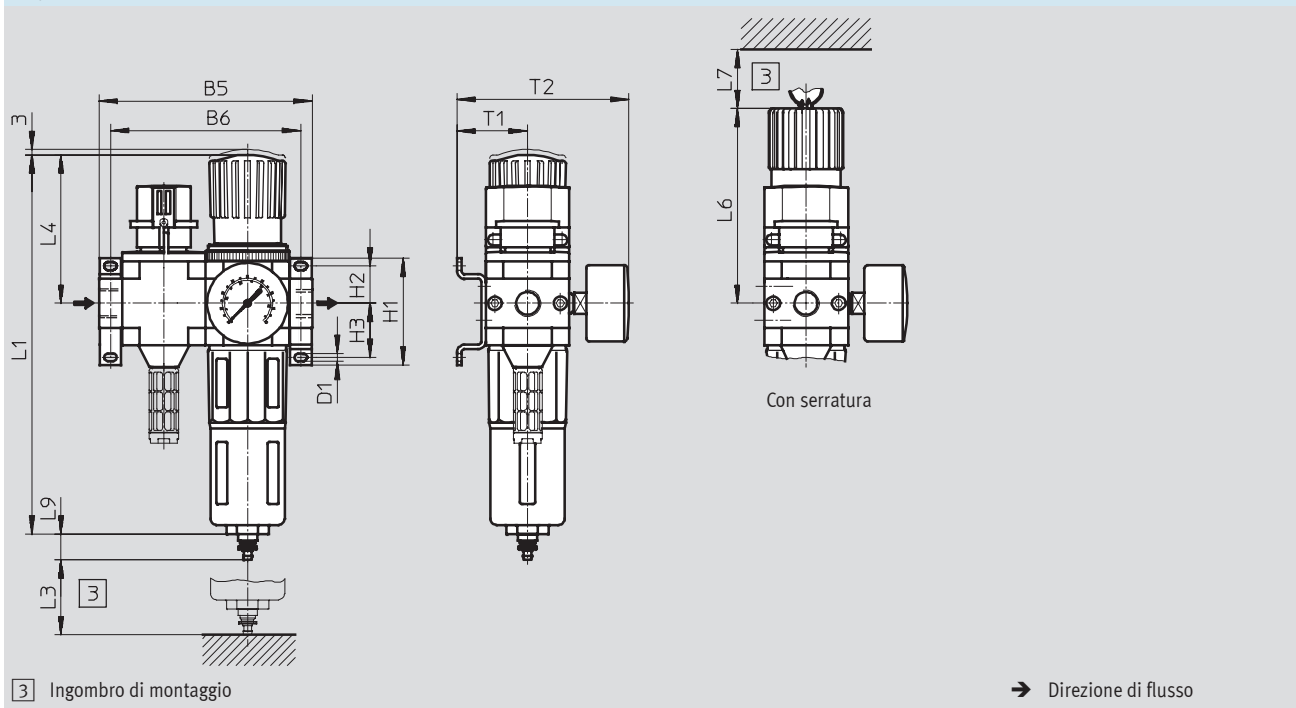
Pressione primaria p₁ = 10 bar

Combinazioni di unità di manutenzione LFR-KC/LFRS-KC, serie D, in metallo



Foglio dati

Dimensioni Download dati CAD → www.festo.it/engineering
LFR/LFRS-...-KC



3 Ingombro di montaggio

→ Direzione di flusso

Tipo	B5	B6	D1	H1	H2	H3	L1	L3	L4	L5	L6	L7	L9	T1	T2
Mini															
LFR-...-D-MINI-KC (A)	104	92	4,3	43	17,5	17,5	193	60	68	100	98	60	19	39	95
LFRS-...-D-MINI-KC (A)															
Midi															
LFR-...-D-MIDI-KC (A)	140	125	5,3	70	24,5	35,5	250	80	99	120	130	60	19	47	114
LFRS-...-D-MIDI-KC (A)															
Maxi															
LFR-...-D-MAXI-KC (A)	162	146	5,3	70	24,5	35,5	252	90	82	150	111	60	19	53	126
LFRS-...-D-MAXI-KC (A)							275		105		135				
LFR-...-D-DI-MAXI-KC (A)															

Attenzione: questi prodotti sono conformi alle normative ISO 1179-1 e ISO 228-1.

Combinazioni di unità di manutenzione LFR-KC/LFRS-KC, serie D, in metallo

FESTO

Foglio dati

Gruppi di trattamento aria, serie D
Gruppi di trattamento aria

1.1

Dati di ordinazione					
Intervallo di regolazione pressione 0,5 ... 12 bar, capacità filtrante 40 µm, squadretta di fissaggio e protezione metallica					
Dimensioni	Attacco	Scarico della condensa a rotazione manuale		Scarico della condensa automatico	
		Cod. prod.	Tipo	Cod. prod.	Tipo
Valvola di inserimento, filtro-riduttore					
Mini	G ¹ / ₈	185 731	LFR- ¹ / ₈ -D-MINI-KC	185 732	LFR- ¹ / ₈ -D-MINI-KC-A
	G ¹ / ₄	185 733	LFR- ¹ / ₄ -D-MINI-KC	185 734	LFR- ¹ / ₄ -D-MINI-KC-A
Midi	G ¹ / ₄	185 735	LFR- ¹ / ₄ -D-MIDI-KC	185 736	LFR- ¹ / ₄ -D-MIDI-KC-A
	G ³ / ₈	185 737	LFR- ³ / ₈ -D-MIDI-KC	185 738	LFR- ³ / ₈ -D-MIDI-KC-A
	G ¹ / ₂	185 739	LFR- ¹ / ₂ -D-MIDI-KC	185 740	LFR- ¹ / ₂ -D-MIDI-KC-A
Maxi	G ¹ / ₂	186 043	LFR- ¹ / ₂ -D-MAXI-KC	186 044	LFR- ¹ / ₂ -D-MAXI-KC-A
	G ³ / ₄	185 741	LFR- ³ / ₄ -D-MAXI-KC	185 742	LFR- ³ / ₄ -D-MAXI-KC-A
Riduttore di pressione ad azionamento diretto con funzione di ritorno integrata					
Maxi	G ¹ / ₂	192 442	LFR- ¹ / ₂ -D-DI-MAXI-KC	192 456	LFR- ¹ / ₂ -D-DI-MAXI-KC-A
	G ³ / ₄	192 449	LFR- ³ / ₄ -D-DI-MAXI-KC	192 463	LFR- ³ / ₄ -D-DI-MAXI-KC-A

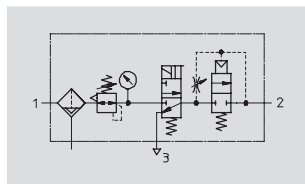
Dati di ordinazione					
Intervallo di regolazione pressione 0,5 ... 12 bar, capacità filtrante 40 µm, squadretta di fissaggio e protezione metallica, con serratura					
Dimensioni	Attacco	Scarico della condensa a rotazione manuale		Scarico della condensa automatico	
		Cod. prod.	Tipo	Cod. prod.	Tipo
Valvola di inserimento, filtro-riduttore					
Mini	G ¹ / ₈	195 012	LFRS- ¹ / ₈ -D-MINI-KC	195 013	LFRS- ¹ / ₈ -D-MINI-KC-A
	G ¹ / ₄	195 026	LFRS- ¹ / ₄ -D-MINI-KC	195 027	LFRS- ¹ / ₄ -D-MINI-KC-A
Midi	G ¹ / ₄	195 040	LFRS- ¹ / ₄ -D-MIDI-KC	195 041	LFRS- ¹ / ₄ -D-MIDI-KC-A
	G ³ / ₈	195 054	LFRS- ³ / ₈ -D-MIDI-KC	195 055	LFRS- ³ / ₈ -D-MIDI-KC-A
	G ¹ / ₂	195 068	LFRS- ¹ / ₂ -D-MIDI-KC	195 069	LFRS- ¹ / ₂ -D-MIDI-KC-A
Maxi	G ¹ / ₂	195 082	LFRS- ¹ / ₂ -D-MAXI-KC	195 083	LFRS- ¹ / ₂ -D-MAXI-KC-A
	G ³ / ₄	195 096	LFRS- ³ / ₄ -D-MAXI-KC	195 097	LFRS- ³ / ₄ -D-MAXI-KC-A

Combinazioni di unità di manutenzione LFR-KD/LFRS-KD, serie D, in metallo

FESTO

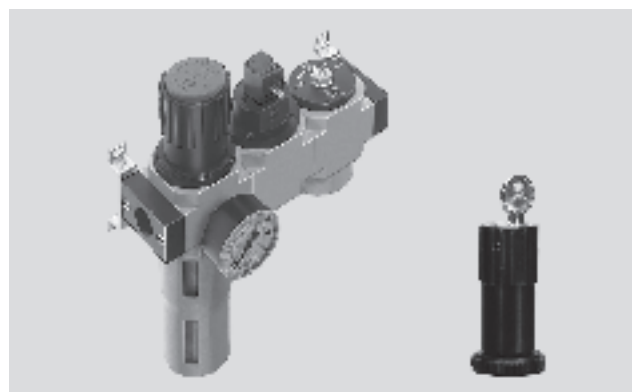
Foglio dati

Funzione



- Portata
595 ... 5000 l/min
- Intervallo di temperatura
-10 ... +60 °C
- Pressione di ingresso
3 ... 16 bar

- Filtro-riduttore LFR/LFRS
 - Capacità filtrante 40 µm
 - Protezione metallica
 - Scarico condensa manuale oppure automatico
 - Manopola con blocco oppure manopola con serratura
 - Manometro
- Valvola di inserimento HEE
 - ad azionamento elettrico
 - 24 V cc
- Valvola di inserimento progressivo HEL
 - ad azionamento pneumatico
- Accessori di fissaggio



- Per l'alimentazione di aria compressa non lubrificata
- Al momento della disattivazione, uno scarico rapido accelera la riduzione della pressione
- Un incremento lento della pressione all'attivazione previene movimenti improvvisi e inaspettati

Gruppi di trattamento aria, serie D
Gruppi di trattamento aria

1.1

Dati generali							
Dimensioni	Mini		Midi			Maxi	
Attacco pneumatico	G $\frac{1}{8}$	G $\frac{1}{4}$	G $\frac{1}{4}$	G $\frac{3}{8}$	G $\frac{1}{2}$	G $\frac{1}{2}$	G $\frac{3}{4}$
Fluido	Aria compressa						
Fissaggio	Con accessori						
	Montaggio in linea						
Posizione di montaggio	Verticale $\pm 5^\circ$						
Capacità filtrante [µm]	40						
Max. isteresi pressione [bar]	0,15	0,15	0,25	0,25	0,25	0,3	0,2
Intervallo di regolazione della pressione [bar]	2,5 ... 12						
Indicazione della pressione	Con manometro						
Max. quantità di condensa [cm 3]	22		43			80 ¹⁾	
Pressione di alimentazione [bar]							
Scarico della condensa	A rotazione manuale	3 ... 16					
	Automatico	3 ... 12					

1) Nell'unità LFR...-DI-MAXI-KD la quantità massima di condensa è di 43 cm 3 .

· - Attenzione: questi prodotti sono conformi alle normative ISO 1179-1 e ISO 228-1.

Combinazioni di unità di manutenzione LFR-KD/LFRS-KD, serie D, in metallo



Foglio dati

Gruppi di trattamento aria, serie D
Gruppi di trattamento aria

1.1

Portata nominale normale ¹⁾ qn [l/min]					
Attacco	G ¹ / ₈	G ¹ / ₄	G ³ / ₈	G ¹ / ₂	G ³ / ₄
Mini					
LFR/LFRS-...-D-...	595	730	-	-	-
Midi					
LFR/LFRS-...-D-...	-	1440	1890	2000	-
Maxi					
LFR/LFRS-...-D-...	-	-	-	4300	5000
Maxi - Riduttore di pressione ad azionamento diretto con funzione di ritorno integrata					
LFR-...-D-...	-	-	-	3000	2800

1) Misurata a p₁ = 10 bar, p₂ = 6 bar e Δp = 1 bar.

Condizioni ambientali			
Dimensioni	Mini	Midi	Maxi
Temperatura ambiente [°C]	-10 ... +60		
Temperatura del fluido [°C]	-10 ... +60		
Resistenza alla corrosione CRC ¹⁾	2		

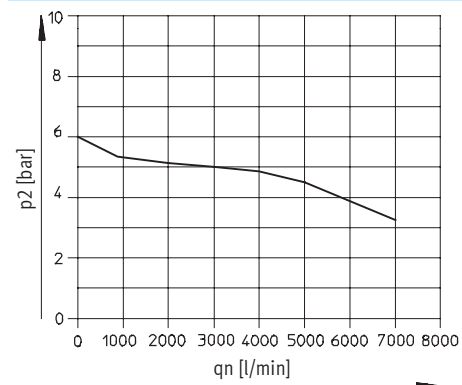
1) Classe di resistenza alla corrosione 2 a norme Festo 940 070
Componenti soggetti a media corrosione. Componenti esterni, con funzione prevalentemente decorativa, a contatto diretto con l'atmosfera industriale normale o con fluidi come refrigeranti e lubrificanti.

Pesi [g]				
Dimensioni	Mini	Midi	Maxi	
			D	D-DI
LFR	900	2100	3100	3300
LFRS	1000	2340	3200	-

⚠ - Attenzione
Materiali → Foglio dati dei relativi componenti

Portata normale qn in funzione della pressione di uscita p₂

LFR-1/2-D-DI-MAXI-KD(-A)



Pressione primaria p₁ = 10 bar

Combinazioni di unità di manutenzione LFR-KD/LFRS-KD, serie D, in metallo

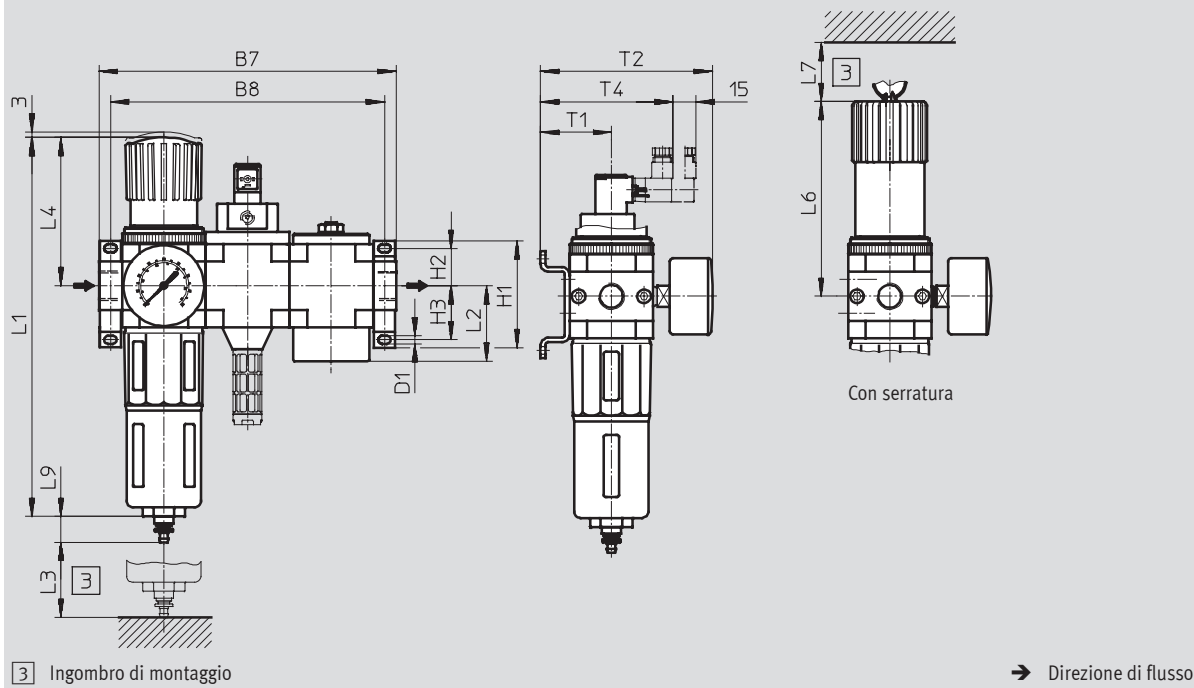


Foglio dati

Dimensioni

LFR/LFRS-...-KD

Download dati CAD → www.festo.it/engineering



Gruppi di trattamento aria, serie D
Gruppi di trattamento aria

1.1

Tipo	B7	B8	D1	H1	H2	H3	L1	L2	L3	L4	L5	L6	L7	L9	T1	T2	T4
Mini																	
LFR-...-D-MINI-KD (A)	144	132	4,3	43	17,5	17,5	193	36	60	68	100	98	60	19	39	95	78
LFRS-...-D-MINI-KD (A)																	
Midi																	
LFR-...-D-MIDI-KD (A)	195	180	5,3	70	24,5	35,5	250	49,5	80	99	120	130	60	19	47	114	86
LFRS-...-D-MIDI-KD (A)																	
Maxi																	
LFR-...-D-MAXI-KD (A)	228	212	5,3	70	24,5	35,5	252	56,4	90	82	150	111	60	19	53	126	92
LFRS-...-D-MAXI-KD (A)																	
LFR-...-D-DI-MAXI-KD (A)																	

Attenzione: questi prodotti sono conformi alle normative ISO 1179-1 e ISO 228-1.

Combinazioni di unità di manutenzione LFR-KD/LFRS-KD, serie D, in metallo

FESTO

Foglio dati

Gruppi di trattamento aria, serie D
Gruppi di trattamento aria

1.1

Dati di ordinazione					
Intervallo di regolazione pressione 0,5 ... 12 bar, capacità filtrante 40 µm, squadretta di fissaggio e protezione metallica					
Dimensioni	Attacco	Scarico della condensa a rotazione manuale		Scarico della condensa automatico	
		Cod. prod.	Tipo	Cod. prod.	Tipo
Filtro-riduttore, valvola di inserimento con bobina magnetica 24 V cc, valvola di inserimento progressivo					
Mini	G1/8	185 743	LFR-1/8-D-MINI-KD	185 744	LFR-1/8-D-MINI-KD-A
	G1/4	185 745	LFR-1/4-D-MINI-KD	185 746	LFR-1/4-D-MINI-KD-A
Midi	G1/4	185 747	LFR-1/4-D-MIDI-KD	185 748	LFR-1/4-D-MIDI-KD-A
	G3/8	185 749	LFR-3/8-D-MIDI-KD	185 750	LFR-3/8-D-MIDI-KD-A
	G1/2	185 751	LFR-1/2-D-MIDI-KD	185 752	LFR-1/2-D-MIDI-KD-A
Maxi	G1/2	186 045	LFR-1/2-D-MAXI-KD	186 046	LFR-1/2-D-MAXI-KD-A
	G3/4	185 753	LFR-3/4-D-MAXI-KD	185 754	LFR-3/4-D-MAXI-KD-A
Riduttore di pressione ad azionamento diretto con funzione di ritorno integrata					
Maxi	G1/2	192 443	LFR-1/2-D-DI-MAXI-KD	192 457	LFR-1/2-D-DI-MAXI-KD-A
	G3/4	192 450	LFR-3/4-D-DI-MAXI-KD	192 464	LFR-3/4-D-DI-MAXI-KD-A

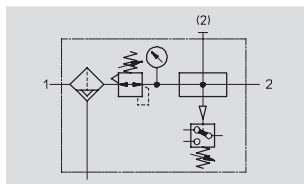
Dati di ordinazione					
Intervallo di regolazione pressione 0,5 ... 12 bar, capacità filtrante 40 µm, squadretta di fissaggio e protezione metallica, con serratura					
Dimensioni	Attacco	Scarico della condensa a rotazione manuale		Scarico della condensa automatico	
		Cod. prod.	Tipo	Cod. prod.	Tipo
Filtro-riduttore, valvola di inserimento con bobina magnetica 24 V cc, valvola di inserimento progressivo					
Mini	G1/8	195 014	LFRS-1/8-D-MINI-KD	195 015	LFRS-1/8-D-MINI-KD-A
	G1/4	195 028	LFRS-1/4-D-MINI-KD	195 029	LFRS-1/4-D-MINI-KD-A
Midi	G1/4	195 042	LFRS-1/4-D-MIDI-KD	195 043	LFRS-1/4-D-MIDI-KD-A
	G3/8	195 056	LFRS-3/8-D-MIDI-KD	195 057	LFRS-3/8-D-MIDI-KD-A
	G1/2	195 070	LFRS-1/2-D-MIDI-KD	195 071	LFRS-1/2-D-MIDI-KD-A
Maxi	G1/2	195 084	LFRS-1/2-D-MAXI-KD	195 085	LFRS-1/2-D-MAXI-KD-A
	G3/4	195 098	LFRS-3/4-D-MAXI-KD	195 099	LFRS-3/4-D-MAXI-KD-A

Combinazioni di unità di manutenzione LFR-KE/LFRS-KE, serie D, in metallo

FESTO

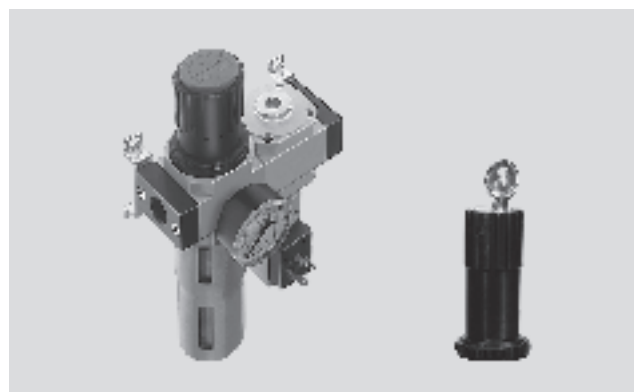
Foglio dati

Funzione



- Portata
720 ... 9400 l/min
- Intervallo di temperatura
-10 ... +60 °C
- Pressione di ingresso
1 ... 16 bar

- Filtro-riduttore LFR/LFRS
 - Capacità filtrante 40 µm
 - Protezione metallica
 - Scarico condensa manuale oppure automatico
 - Manopola con blocco oppure manopola con serratura
 - Manometro
- Modulo di derivazione FRM
 - Pressostato senza indicatore
- Accessori di fissaggio



- Per l'alimentazione di aria compressa non lubrificata
- Due attacchi disponibili
- Controllo elettrico della pressione, con pressione di commutazione regolabile

Gruppi di trattamento aria, serie D
Gruppi di trattamento aria

1.1

Dati generali							
Dimensioni	Mini		Midi			Maxi	
Attacco pneumatico	G $\frac{1}{8}$	G $\frac{1}{4}$	G $\frac{1}{4}$	G $\frac{3}{8}$	G $\frac{1}{2}$	G $\frac{1}{2}$	G $\frac{3}{4}$
Fluido	Aria compressa						
Fissaggio	Con accessori						
	Montaggio in linea						
Posizione di montaggio	Verticale $\pm 5^\circ$						
Capacità filtrante [µm]	40						
Max. isteresi pressione [bar]	0,15	0,15	0,25	0,2	0,2	0,2	0,3
Intervallo di regolazione della pressione [bar]	0,5 ... 12						
Indicazione della pressione	Con manometro						
Max. quantità di condensa [cm ³]	22		43			80 ¹⁾	
Pressione di alimentazione [bar]							
Scarico della condensa	A rotazione manuale	1 ... 16					
	Automatico	2 ... 12					

1) Nell'unità LFR...DI-MAXI-KE la quantità massima di condensa è di 43 cm³.

- - Attenzione: questi prodotti sono conformi alle normative ISO 1179-1 e ISO 228-1.

Combinazioni di unità di manutenzione LFR-KE/LFRS-KE, serie D, in metallo

FESTO

Foglio dati

Gruppi di trattamento aria, serie D
Gruppi di trattamento aria

1.1


Portata nominale normale ¹⁾ qn [l/min]					
Attacco	G1/8	G1/4	G3/8	G1/2	G3/4
Mini					
LFR/LFRS-...-D-...	720	1140	-	-	-
Midi					
LFR/LFRS-...-D-...	-	1850	2620	3050	-
Maxi					
LFR/LFRS-...-D-...	-	-	-	9200	9400
Maxi - Riduttore di pressione ad azionamento diretto con funzione di ritorno integrata					
LFR-...-D-...	-	-	-	5000	6000

1) Misurata a p1 = 10 bar, p2 = 6 bar e Δp = 1 bar.

Condizioni ambientali			
Dimensioni	Mini	Midi	Maxi
Temperatura ambiente [°C]	-10 ... +60		
Temperatura del fluido [°C]	-10 ... +60		
Resistenza alla corrosione CRC ¹⁾	2		

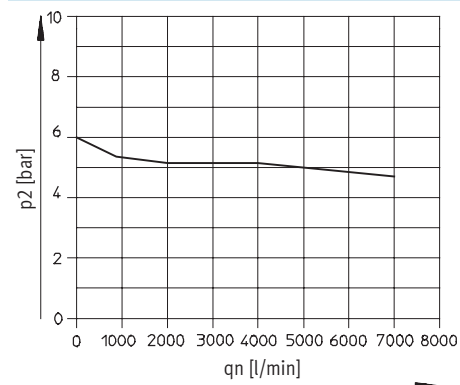
1) Classe di resistenza alla corrosione 2 a norme Festo 940 070
Componenti soggetti a media corrosione. Componenti esterni, con funzione prevalentemente decorativa, a contatto diretto con l'atmosfera industriale normale o con fluidi come refrigeranti e lubrificanti.

Pesi [g]				
Dimensioni	Mini	Midi	Maxi	
			D	D-DI
LFR	1000	2000	2400	2600
LFRS	1100	2240	2500	-

-  - Attenzione
Materiali → Foglio dati dei relativi componenti

Portata normale qn in funzione della pressione di uscita p2

LFR-1/2-D-DI-MAXI-KE(-A)



Pressione primaria p1 = 10 bar

Combinazioni di unità di manutenzione LFR-KE/LFRS-KE, serie D, in metallo



Foglio dati

Dimensioni Download dati CAD → www.festo.it/engineering

LFR/LFRS-...-KE

3 Ingombro di montaggio → Direzione di flusso

Tipo	B5	B6	D1	H1	H2	H3	L1	L2	L3	L4	L5	L6	L7	L9	T1	T2	T3
Mini																	
LFR-...-D-MINI-KE (A)	104	92	4,3	43	17,5	17,5	193	108	60	68	100	98	60	19	39	95	97
LFRS-...-D-MINI-KE (A)																	
Midi																	
LFR-...-D-MIDI-KE (A)	140	125	5,3	70	24,5	35,5	250	117	80	99	120	130	60	19	47	114	109
LFRS-...-D-MIDI-KE (A)																	
Maxi																	
LFR-...-D-MAXI-KE (A)	162	146	5,3	70	24,5	35,5	252	122	90	82	150	111	60	19	53	126	111
LFRS-...-D-MAXI-KE (A)							275			105		135					
LFR-...-D-DI-MAXI-KE (A)																	

Attenzione: questi prodotti sono conformi alle normative ISO 1179-1 e ISO 228-1.

Combinazioni di unità di manutenzione LFR-KE/LFRS-KE, serie D, in metallo

FESTO

Foglio dati

Gruppi di trattamento aria, serie D
Gruppi di trattamento aria

1.1

Dati di ordinazione					
Intervallo di regolazione pressione 0,5 ... 12 bar, capacità filtrante 40 µm, squadretta di fissaggio e protezione metallica					
Dimensioni	Attacco	Scarico della condensa a rotazione manuale		Scarico della condensa automatico	
		Cod. prod.	Tipo	Cod. prod.	Tipo
Filtro-riduttore, modulo di derivazione con pressostato					
Mini	G $\frac{1}{8}$	185 755	LFR- $\frac{1}{8}$ -D-MINI-KE	185 756	LFR- $\frac{1}{8}$ -D-MINI-KE-A
	G $\frac{1}{4}$	185 757	LFR- $\frac{1}{4}$ -D-MINI-KE	185 758	LFR- $\frac{1}{4}$ -D-MINI-KE-A
Midi	G $\frac{1}{4}$	185 759	LFR- $\frac{1}{4}$ -D-MIDI-KE	185 760	LFR- $\frac{1}{4}$ -D-MIDI-KE-A
	G $\frac{3}{8}$	185 761	LFR- $\frac{3}{8}$ -D-MIDI-KE	185 762	LFR- $\frac{3}{8}$ -D-MIDI-KE-A
	G $\frac{1}{2}$	185 763	LFR- $\frac{1}{2}$ -D-MIDI-KE	185 764	LFR- $\frac{1}{2}$ -D-MIDI-KE-A
Maxi	G $\frac{1}{2}$	186 047	LFR- $\frac{1}{2}$ -D-MAXI-KE	186 048	LFR- $\frac{1}{2}$ -D-MAXI-KE-A
	G $\frac{3}{4}$	185 765	LFR- $\frac{3}{4}$ -D-MAXI-KE	185 766	LFR- $\frac{3}{4}$ -D-MAXI-KE-A
Riduttore di pressione ad azionamento diretto con funzione di ritorno integrata					
Maxi	G $\frac{1}{2}$	192 444	LFR- $\frac{1}{2}$ -D-DI-MAXI-KE	192 458	LFR- $\frac{1}{2}$ -D-DI-MAXI-KE-A
	G $\frac{3}{4}$	192 451	LFR- $\frac{3}{4}$ -D-DI-MAXI-KE	192 465	LFR- $\frac{3}{4}$ -D-DI-MAXI-KE-A

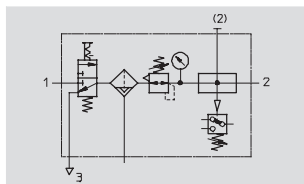
Dati di ordinazione					
Intervallo di regolazione pressione 0,5 ... 12 bar, capacità filtrante 40 µm, squadretta di fissaggio e protezione metallica, con serratura					
Dimensioni	Attacco	Scarico della condensa a rotazione manuale		Scarico della condensa automatico	
		Cod. prod.	Tipo	Cod. prod.	Tipo
Filtro-riduttore, modulo di derivazione con pressostato					
Mini	G $\frac{1}{8}$	195 016	LFRS- $\frac{1}{8}$ -D-MINI-KE	195 017	LFRS- $\frac{1}{8}$ -D-MINI-KE-A
	G $\frac{1}{4}$	195 030	LFRS- $\frac{1}{4}$ -D-MINI-KE	195 031	LFRS- $\frac{1}{4}$ -D-MINI-KE-A
Midi	G $\frac{1}{4}$	195 044	LFRS- $\frac{1}{4}$ -D-MIDI-KE	195 045	LFRS- $\frac{1}{4}$ -D-MIDI-KE-A
	G $\frac{3}{8}$	195 058	LFRS- $\frac{3}{8}$ -D-MIDI-KE	195 059	LFRS- $\frac{3}{8}$ -D-MIDI-KE-A
	G $\frac{1}{2}$	195 072	LFRS- $\frac{1}{2}$ -D-MIDI-KE	195 073	LFRS- $\frac{1}{2}$ -D-MIDI-KE-A
Maxi	G $\frac{1}{2}$	195 086	LFRS- $\frac{1}{2}$ -D-MAXI-KE	195 087	LFRS- $\frac{1}{2}$ -D-MAXI-KE-A
	G $\frac{3}{4}$	195 100	LFRS- $\frac{3}{4}$ -D-MAXI-KE	195 101	LFRS- $\frac{3}{4}$ -D-MAXI-KE-A

Combinazioni di unità di manutenzione LFR-KF/LFRS-KF, serie D, in metallo

FESTO

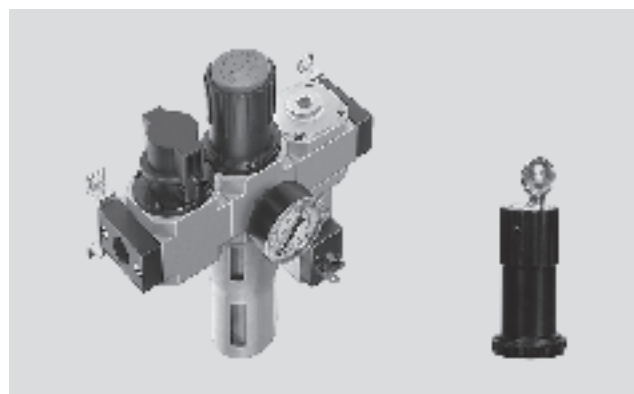
Foglio dati

Funzione



- Portata
700 ... 8400 l/min
- Intervallo di temperatura
-10 ... +60 °C
- Pressione di ingresso
1 ... 16 bar

- Valvola di inserimento HE
 - ad azionamento manuale
- Filtro-riduttore LFR/LFRS
 - Capacità filtrante 40 µm
 - Protezione metallica
 - Scarico condensa manuale oppure automatico
 - Manopola con blocco oppure manopola con serratura
 - Manometro
- Modulo di derivazione FRM
 - Pressostato senza indicatore
- Accessori di fissaggio



- Per l'alimentazione di aria compressa non lubrificata
- La pressione di alimentazione può essere attivata o disattivata
- Due attacchi disponibili
- Controllo elettrico della pressione, con pressione di commutazione regolabile
- Per svolgere questa operazione in modo sicuro, occorre una valvola aggiuntiva di scarico rapido sull'uscita della combinazione di unità di manutenzione

Gruppi di trattamento aria, serie D
Gruppi di trattamento aria

1.1

Dati generali							
Dimensioni	Mini			Midi		Maxi	
Attacco pneumatico	G1/8	G1/4	G1/4	G3/8	G1/2	G1/2	G3/4
Fluido	Aria compressa						
Fissaggio	Con accessori						
	Montaggio in linea						
Posizione di montaggio	Verticale ±5°						
Capacità filtrante [µm]	40						
Max. isteresi pressione [bar]	0,2	0,2	0,25	0,3	0,25	0,2	0,2
Intervallo di regolazione della pressione [bar]	0,5 ... 12						
Indicazione della pressione	Con manometro						
Max. quantità di condensa [cm ³]	22		43			80 ¹⁾	
Pressione di alimentazione [bar]							
Scarico della condensa	A rotazione manuale	1 ... 16					
	Automatico	2 ... 12					

1) Nell'unità LFR...-DI-MAXI-KF la quantità massima di condensa è di 43 cm³.
- Attenzione: questi prodotti sono conformi alle normative ISO 1179-1 e ISO 228-1.

Combinazioni di unità di manutenzione LFR-KF/LFRS-KF, serie D, in metallo

FESTO

Foglio dati

Gruppi di trattamento aria, serie D
Gruppi di trattamento aria

1.1

Portata nominale normale ¹⁾ qnN [l/min]					
Attacco	G1/8	G1/4	G3/8	G1/2	G3/4
Mini					
LFR/LFRS-...-D-...	700	1050	-	-	-
Midi					
LFR/LFRS-...-D-...	-	1720	2420	2920	-
Maxi					
LFR/LFRS-...-D-...	-	-	-	8000	8400
Maxi - Riduttore di pressione ad azionamento diretto con funzione di ritorno integrata					
LFR-...-D-...	-	-	-	5000	6000

1) Misurata a p1 = 10 bar, p2 = 6 bar e Δp = 1 bar.

Condizioni ambientali			
Dimensioni	Mini	Midi	Maxi
Temperatura ambiente [°C]	-10 ... +60		
Temperatura del fluido [°C]	-10 ... +60		
Resistenza alla corrosione CRC ¹⁾	2		

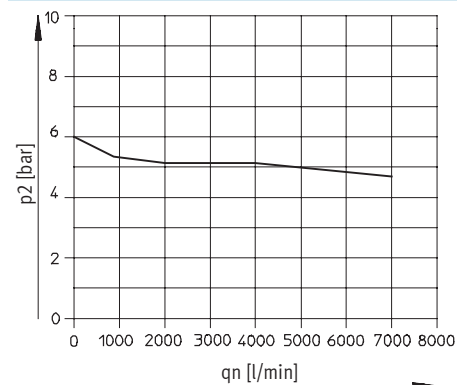
1) Classe di resistenza alla corrosione 2 a norme Festo 940 070
Componenti soggetti a media corrosione. Componenti esterni, con funzione prevalentemente decorativa, a contatto diretto con l'atmosfera industriale normale o con fluidi come refrigeranti e lubrificanti.

Pesi [g]				
Dimensioni	Mini	Midi	Maxi	
			D	D-DI
LFR	1200	2400	3300	3500
LFRS	1300	2640	3400	-

⚠ - Attenzione
Materiali → Foglio dati dei relativi componenti

Portata normale qn in funzione della pressione di uscita p2

LFR-1/2-D-DI-MAXI-KF(-A)



Pressione primaria p1 = 10 bar

Combinazioni di unità di manutenzione LFR-KF/LFRS-KF, serie D, in metallo



Foglio dati

Dimensioni Download dati CAD → www.festo.it/engineering

LFR/LFRS-...-KF

3 Ingombro di montaggio → Direzione di flusso

Tipo	B7	B8	D1	H1	H2	H3	L1	L2	L3	L4	L5	L6	L7	L9	T1	T2	T3
Mini																	
LFR-...-D-MINI-KF (A)	144	132	4,3	43	17,5	17,5	193	108	60	68	100	98	60	19	39	95	97
LFRS-...-D-MINI-KF (A)																	
Midi																	
LFR-...-D-MIDI-KF (A)	195	180	5,3	70	24,5	35,5	250	117	80	99	120	130	60	19	47	114	105
LFRS-...-D-MIDI-KF (A)																	
Maxi																	
LFR-...-D-MAXI-KF (A)	228	212	5,3	70	24,5	35,5	252	122	90	82	150	111	60	19	53	126	111
LFRS-...-D-MAXI-KF (A)							275			105		135					
LFR-...-D-DI-MAXI-KF (A)																	

Attenzione: questi prodotti sono conformi alle normative ISO 1179-1 e ISO 228-1.

Gruppi di trattamento aria, serie D
Gruppi di trattamento aria

1.1

Combinazioni di unità di manutenzione LFR-KF/LFRS-KF, serie D, in metallo

FESTO

Foglio dati

Gruppi di trattamento aria, serie D
Gruppi di trattamento aria

1.1

Dati di ordinazione					
Intervallo di regolazione pressione 0,5 ... 12 bar, capacità filtrante 40 µm, squadretta di fissaggio e protezione metallica					
Dimensioni	Attacco	Scarico della condensa a rotazione manuale		Scarico della condensa automatico	
		Cod. prod.	Tipo	Cod. prod.	Tipo
Valvola di inserimento, filtro-riduttore, modulo di derivazione con pressostato					
Mini	G $\frac{1}{8}$	185 767	LFR- $\frac{1}{8}$ -D-MINI-KF	185 768	LFR- $\frac{1}{8}$ -D-MINI-KF-A
	G $\frac{1}{4}$	185 769	LFR- $\frac{1}{4}$ -D-MINI-KF	185 770	LFR- $\frac{1}{4}$ -D-MINI-KF-A
Midi	G $\frac{1}{4}$	185 771	LFR- $\frac{1}{4}$ -D-MIDI-KF	185 772	LFR- $\frac{1}{4}$ -D-MIDI-KF-A
	G $\frac{3}{8}$	185 773	LFR- $\frac{3}{8}$ -D-MIDI-KF	185 774	LFR- $\frac{3}{8}$ -D-MIDI-KF-A
	G $\frac{1}{2}$	185 775	LFR- $\frac{1}{2}$ -D-MIDI-KF	185 776	LFR- $\frac{1}{2}$ -D-MIDI-KF-A
Maxi	G $\frac{1}{2}$	186 049	LFR- $\frac{1}{2}$ -D-MAXI-KF	186 050	LFR- $\frac{1}{2}$ -D-MAXI-KF-A
	G $\frac{3}{4}$	185 777	LFR- $\frac{3}{4}$ -D-MAXI-KF	185 778	LFR- $\frac{3}{4}$ -D-MAXI-KF-A
Riduttore di pressione ad azionamento diretto con funzione di ritorno integrata					
Maxi	G $\frac{1}{2}$	192 445	LFR- $\frac{1}{2}$ -D-DI-MAXI-KF	192 459	LFR- $\frac{1}{2}$ -D-DI-MAXI-KF-A
	G $\frac{3}{4}$	192 452	LFR- $\frac{3}{4}$ -D-DI-MAXI-KF	192 466	LFR- $\frac{3}{4}$ -D-DI-MAXI-KF-A

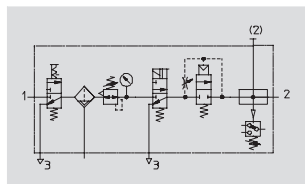
Dati di ordinazione					
Intervallo di regolazione pressione 0,5 ... 12 bar, capacità filtrante 40 µm, squadretta di fissaggio e protezione metallica, con serratura					
Dimensioni	Attacco	Scarico della condensa a rotazione manuale		Scarico della condensa automatico	
		Cod. prod.	Tipo	Cod. prod.	Tipo
Valvola di inserimento, filtro-riduttore, modulo di derivazione con pressostato					
Mini	G $\frac{1}{8}$	195 018	LFRS- $\frac{1}{8}$ -D-MINI-KF	195 019	LFRS- $\frac{1}{8}$ -D-MINI-KF-A
	G $\frac{1}{4}$	195 032	LFRS- $\frac{1}{4}$ -D-MINI-KF	195 033	LFRS- $\frac{1}{4}$ -D-MINI-KF-A
Midi	G $\frac{1}{4}$	195 046	LFRS- $\frac{1}{4}$ -D-MIDI-KF	195 047	LFRS- $\frac{1}{4}$ -D-MIDI-KF-A
	G $\frac{3}{8}$	195 060	LFRS- $\frac{3}{8}$ -D-MIDI-KF	195 061	LFRS- $\frac{3}{8}$ -D-MIDI-KF-A
	G $\frac{1}{2}$	195 074	LFRS- $\frac{1}{2}$ -D-MIDI-KF	195 075	LFRS- $\frac{1}{2}$ -D-MIDI-KF-A
Maxi	G $\frac{1}{2}$	195 088	LFRS- $\frac{1}{2}$ -D-MAXI-KF	195 089	LFRS- $\frac{1}{2}$ -D-MAXI-KF-A
	G $\frac{3}{4}$	195 102	LFRS- $\frac{3}{4}$ -D-MAXI-KF	195 103	LFRS- $\frac{3}{4}$ -D-MAXI-KF-A

Combinazioni di unità di manutenzione LFR-KG/LFRS-KG, serie D, in metallo



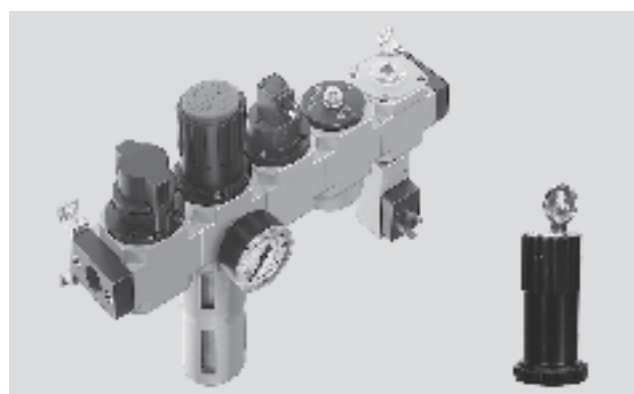
Foglio dati

Funzione



- Portata
575 ... 4900 l/min
- Intervallo di temperatura
-10 ... +60 °C
- Pressione di ingresso
3 ... 16 bar

- Valvola di inserimento HE
 - ad azionamento manuale
- Filtro-riduttore LFR/LFRS
 - Capacità filtrante 40 µm
 - Protezione metallica
 - Scarico condensa manuale oppure automatico
 - Manopola con blocco oppure manopola con serratura
 - Manometro
- Valvola di inserimento HEE
 - ad azionamento elettrico
 - 24 V cc
- Valvola di inserimento progressivo HEL
 - ad azionamento pneumatico
- Modulo di derivazione FRM
 - Pressostato senza indicatore
- Accessori di fissaggio



- Per l'alimentazione di aria compressa non lubrificata
- Per svolgere questa operazione in modo sicuro, occorre una valvola aggiuntiva di scarico rapido sull'uscita della combinazione di unità di manutenzione
- Due attacchi disponibili
- Un incremento lento della pressione all'attivazione previene movimenti improvvisi e inaspettati
- Controllo elettrico della pressione, con pressione di commutazione regolabile

Gruppi di trattamento aria, serie D
Gruppi di trattamento aria

1.1

Dati generali							
Dimensioni	Mini		Midi			Maxi	
Attacco pneumatico	G1/8	G1/4	G1/4	G3/8	G1/2	G1/2	G3/4
Fluido	Aria compressa						
Fissaggio	Con accessori						
	Montaggio in linea						
Posizione di montaggio	Verticale ±5°						
Capacità filtrante [µm]	40						
Max. isteresi pressione [bar]	0,15	0,15	0,25	0,2	0,2	0,25	0,25
Intervallo di regolazione della pressione [bar]	2,5 ... 12						
Indicazione della pressione	Con manometro						
Max. quantità di condensa [cm ³]	22		43			80 ¹⁾	
Pressione di alimentazione [bar]							
Scarico della condensa	A rotazione manuale	3 ... 16					
	Automatico	3 ... 12					

1) Nell'unità LFR...-DI-MAXI-KG la quantità massima di condensa è di 43 cm³.

· - Attenzione: questi prodotti sono conformi alle normative ISO 1179-1 e ISO 228-1.

Combinazioni di unità di manutenzione LFR-KG/LFRS-KG, serie D, in metallo

FESTO

Foglio dati

Gruppi di trattamento aria, serie D
Gruppi di trattamento aria

1.1

Portata nominale normale ¹⁾ qn [l/min]					
Attacco	G ¹ / ₈	G ¹ / ₄	G ³ / ₈	G ¹ / ₂	G ³ / ₄
Mini					
LFR/LFRS-...-D-...	575	715	-	-	-
Midi					
LFR/LFRS-...-D-...	-	1370	1680	1740	-
Maxi					
LFR/LFRS-...-D-...	-	-	-	4200	4900
Maxi - Riduttore di pressione ad azionamento diretto con funzione di ritorno integrata					
LFR-...-D-...	-	-	-	2500	3000

1) Misurata a p₁ = 10 bar, p₂ = 6 bar e Δp = 1 bar.

Condizioni ambientali			
Dimensioni	Mini	Midi	Maxi
Temperatura ambiente [°C]	-10 ... +60		
Temperatura del fluido [°C]	-10 ... +60		
Resistenza alla corrosione CRC ¹⁾	2		

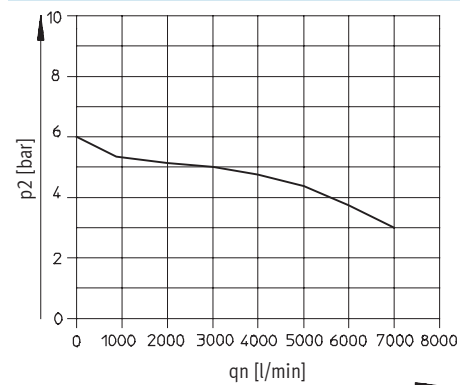
1) Classe di resistenza alla corrosione 2 a norme Festo 940 070
Componenti soggetti a media corrosione. Componenti esterni, con funzione prevalentemente decorativa, a contatto diretto con l'atmosfera industriale normale o con fluidi come refrigeranti e lubrificanti.

Pesi [g]				
Dimensioni	Mini	Midi	Maxi	
			D	D-DI
LFR	1500	3400	5200	5400
LFRS	1600	3640	5300	-

⚠ - Attenzione
Materiali → Foglio dati dei relativi componenti

Portata normale qn in funzione della pressione di uscita p₂

LFR-1/2-D-DI-MAXI-KG(-A)

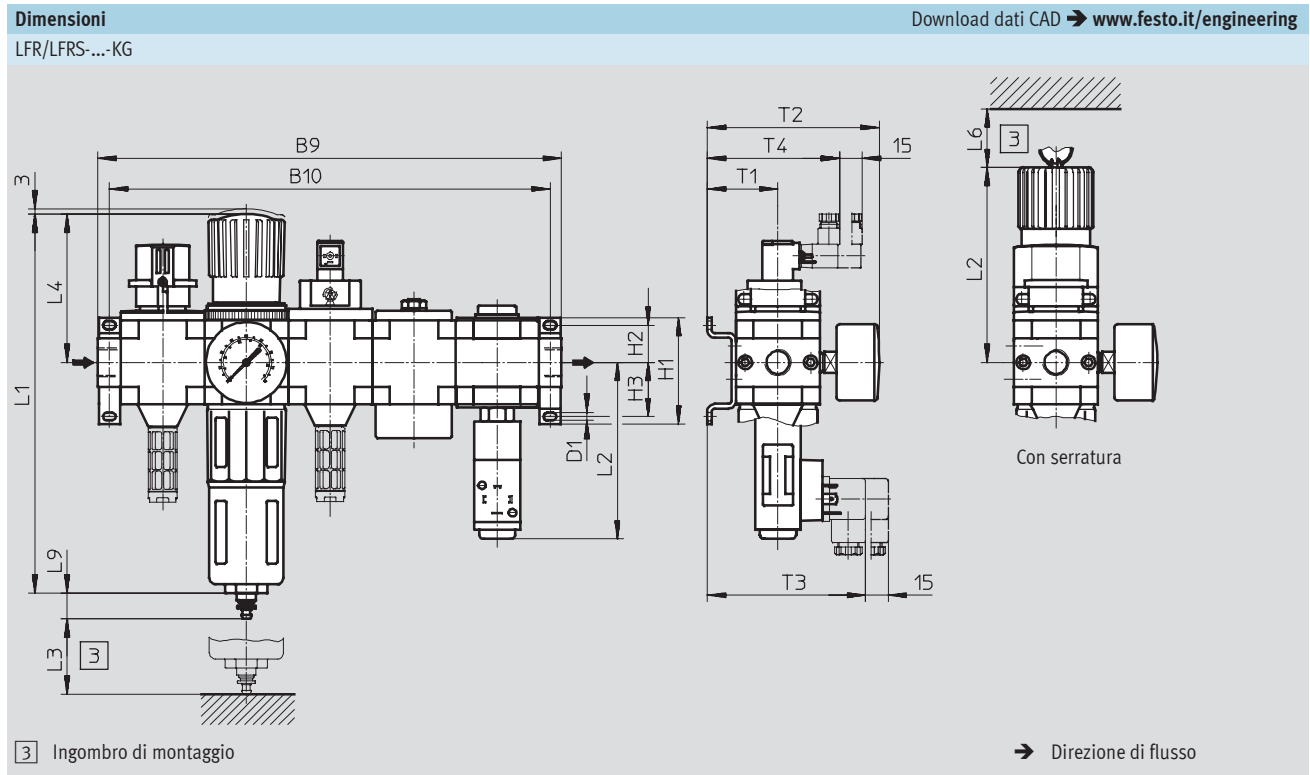


Pressione primaria p₁ = 10 bar

Combinazioni di unità di manutenzione LFR-KG/LFRS-KG, serie D, in metallo



Foglio dati



Tipo	B9	B10	D1	H1	H2	H3	L1	L2	L3	L4	L5	L6	L7	L9	T1	T2	T3	T4
Mini																		
LFR-...-D-MINI-KG (A)	244	212	4,3	43	17,5	17,5	193	108	60	68	100	98	60	19	39	95	97	78
LFRS-...-D-MINI-KG (A)																		
Midi																		
LFR-...-D-MIDI-KG (A)	305	290	5,3	70	24,5	35,5	250	117	80	99	120	130	60	19	47	114	105	86
LFRS-...-D-MIDI-KG (A)																		
Maxi																		
LFR-...-D-MAXI-KG (A)	360	344	5,3	70	24,5	35,5	252	122	90	82	150	111	60	19	53	126	111	92
LFRS-...-D-MAXI-KG (A)							275			105		135						
LFR-...-D-DI-MAXI-KG (A)																		

Attenzione: questi prodotti sono conformi alle normative ISO 1179-1 e ISO 228-1.

Gruppi di trattamento aria, serie D
Gruppi di trattamento aria

1.1

Combinazioni di unità di manutenzione LFR-KG/LFRS-KG, serie D, in metallo

FESTO

Foglio dati

Gruppi di trattamento aria, serie D
Gruppi di trattamento aria

1.1

Dati di ordinazione					
Intervallo di regolazione pressione 2,5 ... 12 bar, capacità filtrante 40 µm, squadretta di fissaggio e protezione metallica					
Dimensioni	Attacco	Scarico della condensa a rotazione manuale		Scarico della condensa automatico	
		Cod. prod.	Tipo	Cod. prod.	Tipo
Valvola di inserimento, filtro-riduttore, valvola di inserimento con bobina magnetica 24 V cc, valvola di inserimento progressivo, modulo di derivazione con pressostato					
Mini	G ¹ / ₈	185 779	LFR- ¹ / ₈ -D-MINI-KG	185 780	LFR- ¹ / ₈ -D-MINI-KG-A
	G ¹ / ₄	185 781	LFR- ¹ / ₄ -D-MINI-KG	185 782	LFR- ¹ / ₄ -D-MINI-KG-A
Midi	G ¹ / ₄	185 783	LFR- ¹ / ₄ -D-MIDI-KG	185 784	LFR- ¹ / ₄ -D-MIDI-KG-A
	G ³ / ₈	185 785	LFR- ³ / ₈ -D-MIDI-KG	185 786	LFR- ³ / ₈ -D-MIDI-KG-A
	G ¹ / ₂	185 787	LFR- ¹ / ₂ -D-MIDI-KG	185 788	LFR- ¹ / ₂ -D-MIDI-KG-A
Maxi	G ¹ / ₂	186 051	LFR- ¹ / ₂ -D-MAXI-KG	186 052	LFR- ¹ / ₂ -D-MAXI-KG-A
	G ³ / ₄	185 789	LFR- ³ / ₄ -D-MAXI-KG	185 790	LFR- ³ / ₄ -D-MAXI-KG-A
Riduttore di pressione ad azionamento diretto con funzione di ritorno integrata					
Maxi	G ¹ / ₂	192 446	LFR- ¹ / ₂ -D-DI-MAXI-KG	192 460	LFR- ¹ / ₂ -D-DI-MAXI-KG-A
	G ³ / ₄	192 453	LFR- ³ / ₄ -D-DI-MAXI-KG	192 467	LFR- ³ / ₄ -D-DI-MAXI-KG-A

Dati di ordinazione					
Intervallo di regolazione pressione 2,5 ... 12 bar, capacità filtrante 40 µm, squadretta di fissaggio e protezione metallica, con serratura					
Dimensioni	Attacco	Scarico della condensa a rotazione manuale		Scarico della condensa automatico	
		Cod. prod.	Tipo	Cod. prod.	Tipo
Valvola di inserimento, filtro-riduttore, valvola di inserimento con bobina magnetica 24 V cc, valvola di inserimento progressivo, modulo di derivazione con pressostato					
Mini	G ¹ / ₈	195 020	LFRS- ¹ / ₈ -D-MINI-KG	195 021	LFRS- ¹ / ₈ -D-MINI-KG-A
	G ¹ / ₄	195 034	LFRS- ¹ / ₄ -D-MINI-KG	195 035	LFRS- ¹ / ₄ -D-MINI-KG-A
Midi	G ¹ / ₄	195 048	LFRS- ¹ / ₄ -D-MIDI-KG	195 049	LFRS- ¹ / ₄ -D-MIDI-KG-A
	G ³ / ₈	195 062	LFRS- ³ / ₈ -D-MIDI-KG	195 063	LFRS- ³ / ₈ -D-MIDI-KG-A
	G ¹ / ₂	195 076	LFRS- ¹ / ₂ -D-MIDI-KG	195 077	LFRS- ¹ / ₂ -D-MIDI-KG-A
Maxi	G ¹ / ₂	195 090	LFRS- ¹ / ₂ -D-MAXI-KG	195 091	LFRS- ¹ / ₂ -D-MAXI-KG-A
	G ³ / ₄	195 104	LFRS- ³ / ₄ -D-MAXI-KG	195 105	LFRS- ³ / ₄ -D-MAXI-KG-A

Filtri-riduttori LFR/LFRS, serie D, in metallo

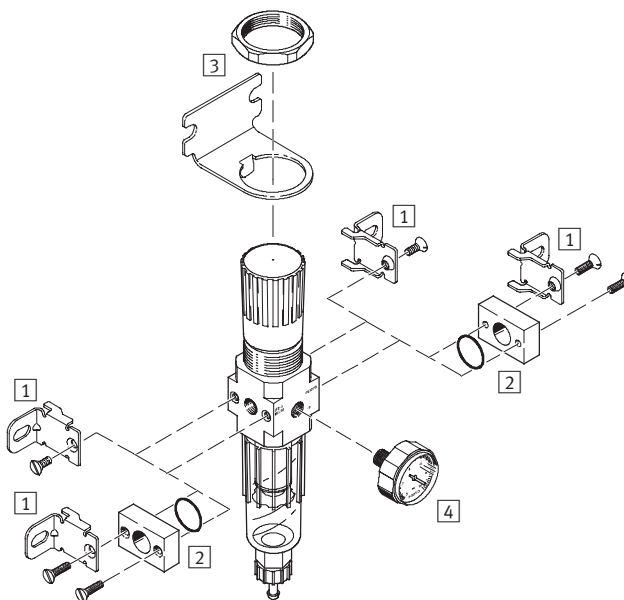
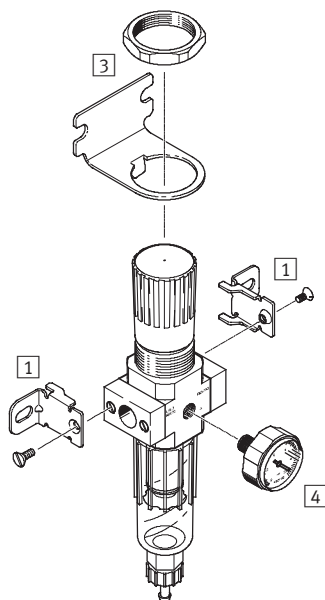
Componenti

FESTO

Micro

Unità singola con piastre filettate, attacchi G $\frac{1}{8}$, QS4 oppure QS6

Unità singola senza piastre filettate, per combinazione unità di manutenzione attacchi M5 oppure M7 sul corpo



Elementi di fissaggio e accessori

	Unità singola		Combinazione		→ Pagina
	con piastre filettate	senza piastre filettate	con piastre filettate	senza piastre filettate	
1 Squadretta di fissaggio HFOE	■	■	■	■	3 / 1.8-8
2 Kit di collegamento PBL	-	■	-	■	3 / 1.8-12
3 Squadretta di fissaggio HRS	■	■	■	■	3 / 1.8-9
4 Manometro MA-27	■	■	■	■	3 / 1.8-14

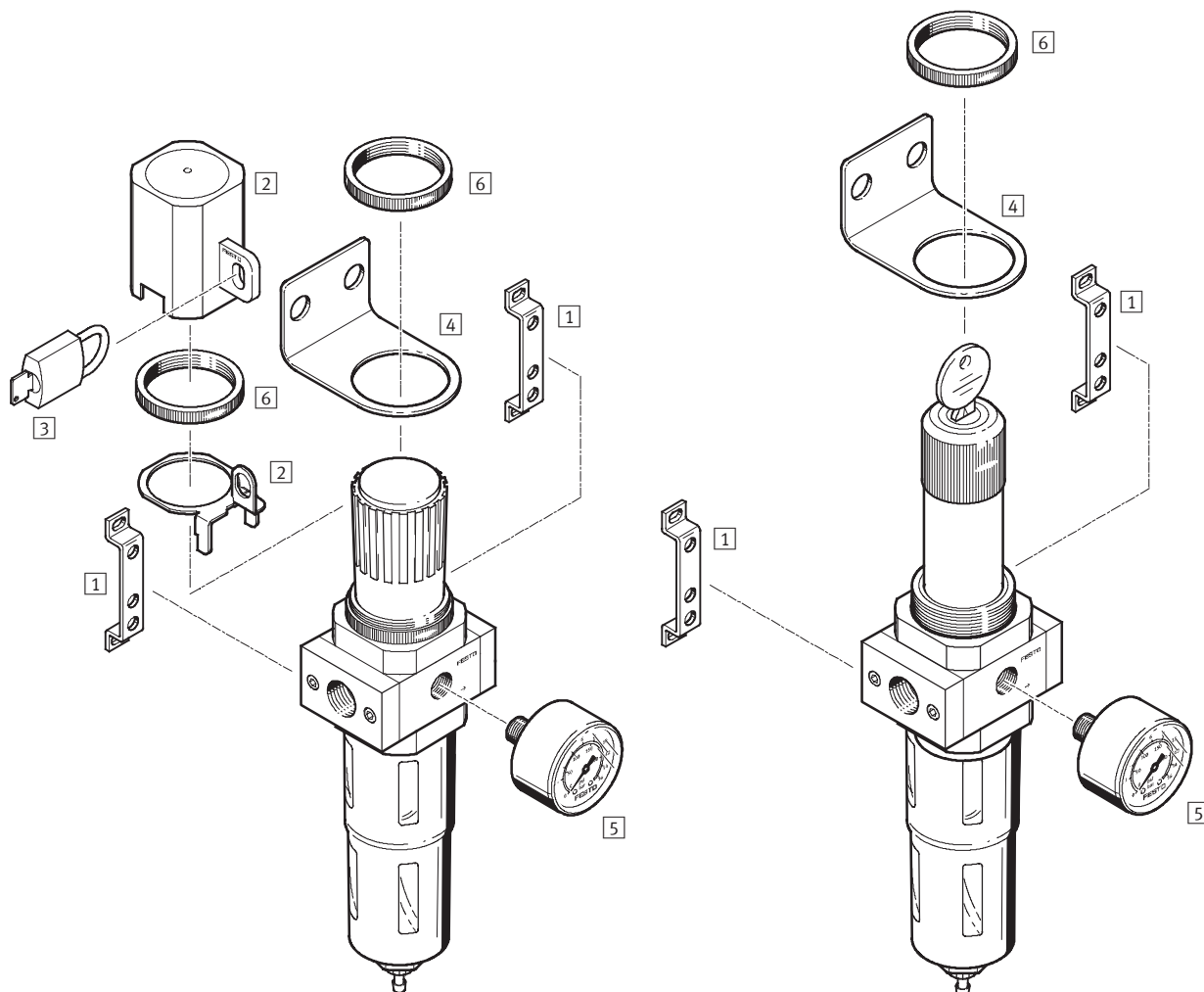
Filtri-riduttori LFR/LFRS, serie D, in metallo

Componenti

FESTO

Mini/Midi/Maxi
Filtro-riduttore LFR

Filtro-riduttore LFRS con serratura



Elementi di fissaggio e accessori

	Manopola con bloccaggio	Manopola con serratura	→ Pagina
1 Squadretta di fissaggio HFOE	■	■	3 / 1.8-8
2 Blocco del riduttore LRVS	■	-	3 / 1.8-13
3 Lucchetto LRVS-D	■	-	3 / 1.8-13
4 Squadretta di fissaggio HR-D	■	■	3 / 1.8-10
5 Manometro MA	■	■	3 / 1.8-14
6 Dado zigrinato (incluso nella fornitura) HMR	■	■	-

Filtri-riduttori LFR/LFRS, serie D, in metallo

FESTO

Composizione del codice

LFR - 3/8 - D - 7 - - - 0 - - - MIDI - A

Funzione base

LFR	Filtro-riduttore
LFRS	Filtro-riduttore, con chiusura

Attacco pneumatico

M5	Filettatura M5
M7	Filettatura M7
QS4	Attacco a innesto QS4
QS6	Attacco a innesto QS6
1/8	Filettatura G1/8
1/4	Filettatura G1/4
3/8	Filettatura G3/8
1/2	Filettatura G1/2
3/4	Filettatura G3/4
1	Filettatura G1

Funzione base

D	Serie D
---	---------

Intervallo di regolazione della pressione

	0,5 ... 12 bar
7	0,5 ... 7 bar

Capacità filtrante

	40 µm
5M	5 µm

Manometro

	Con manometro
0	Senza manometro

Funzione (solo versione Maxi)

DI	Riduttore di pressione ad azionamento diretto con funzione di ritorno integrata
----	---

Dimensioni

MICRO	Dimensione modulare 25 mm (senza piastre filettate)
MINI	Dimensione modulare 40 mm (senza piastre filettate)
MIDI	Dimensione modulare 55 mm (senza piastre filettate)
MAXI	Dimensione modulare 66 mm (senza piastre filettate)

Scarico della condensa

	A rotazione manuale
H	Semi-automatico
A	Automatico

Filtri-riduttori LFR/LFRS, serie D, in metallo

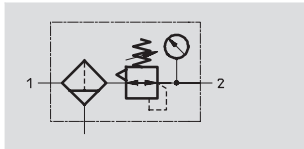
Foglio dati

FESTO

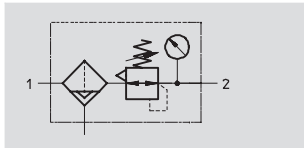
Funzione

LFR/LFRS-...-D-...

Scarico della condensa a rotazione manuale

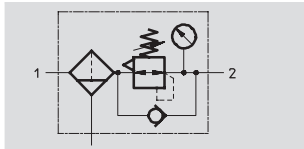


semi-automatico o automatico

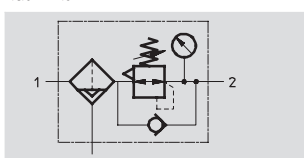


LFR/LFRS-...-D-DI-MAXI

Scarico della condensa a rotazione manuale



automatico



- - Portata
110 ... 11000 l/min
- - Intervallo di temperatura
-10 ... +60 °C
- - Pressione di ingresso
1 ... 16 bar



- Il gruppo filtro-riduttore assicura un notevole risparmio di spazio
- Buona depurazione dell'aria dalle impurità e portata elevata
- Ottime prestazioni a bassa isteresi
- Due intervalli di regolazione pressione: 0,5 ... 7 bar e 0,5 ... 12 bar
- Flessibilità di installazione grazie ai due attacchi per manometro
- Regolazione sicura grazie al bloccaggio della manopola
- Fornibile a scelta con scarico manuale, semi-automatico o automatico della condensa
- Cartucce filtranti a scelta da 5 µm oppure 40 µm
- Cartucce filtranti → 3 / 1.8-22
- Sensore di pressione (opzionale) → 3 / 1.8-15

Dati generali																
Dimensioni	Micro					Mini			Midi				Maxi			
Attacco pneumatico	M5	M7	G ¹ / ₈	QS4	QS6	G ¹ / ₈	G ¹ / ₄	G ³ / ₈	G ¹ / ₄	G ³ / ₈	G ¹ / ₂	G ³ / ₄	G ¹ / ₂	G ³ / ₄	G1	
Fluido	Aria compressa					Aria compressa										
Struttura e composizione	Riduttore di pressione a membrana ad azionamento diretto					Riduttore di pressione a membrana ad azionamento diretto							Riduttore a pistone pre-pilotato			
													Riduttore di pressione a membrana ad azionamento diretto			
Fissaggio	Con accessori					Con accessori										
	Montaggio in linea					Montaggio in linea										
	Montaggio a pannello					Montaggio a pannello										
Posizione di montaggio	Verticale ±5°					Verticale ±5°										
Capacità filtrante [µm]	5					5 oppure 40										
Max. isteresi pressione [bar]	0,3					0,2									0,4	
Intervallo di regolazione della pressione [bar]	0,5 ... 7					0,5 ... 7							0,5 ... 12			
						Con manometro					Con manometro					
Indicazione della pressione	Predisposta M5					Predisposta G ¹ / ₈			G ¹ / ₄ predisposta		G ¹ / ₄ predisposta					
	Max. quantità di condensa [cm ³]	3					22			43		80 ¹⁾				
Pressione di alimentazione [bar]																
Scarico della condensa	A rotazione manuale	1 ... 10					1 ... 16									
	Semi-automatico	1 ... 10					-									
	Automatico	-					2 ... 12									

1) Nell'unità LFR/LFRS-...-DI-MAXI la quantità massima di condensa è di 43 cm³.

- - Attenzione: questi prodotti sono conformi alle normative ISO 1179-1 e ISO 228-1.

Filtri-riduttori LFR/LFRS, serie D, in metallo

FESTO

Foglio dati

Portata nominale normale ¹⁾ qnN [l/min]					
Attacco	Filetto femmina		Piastra filettata		
	M5	M7	G $\frac{1}{8}$	QS4	QS6
Micro					
LFR	110	280	410	150	410

1) Misurata a p₁ = 10 bar, p₂ = 6 bar e Δp = 1 bar.

Portata nominale normale ¹⁾ qnN [l/min]						
Attacco	G $\frac{1}{8}$	G $\frac{1}{4}$	G $\frac{3}{8}$	G $\frac{1}{2}$	G $\frac{3}{4}$	G1
Mini						
LFR/LFRS-...-D-...	750	1400	1600	-	-	-
LFR/LFRS-...-D-7-...	900	1500	1700	-	-	-
LFR/LFRS-...-D-5M-...	650	1200	1350	-	-	-
Midi						
LFR/LFRS-...-D-...	-	2000	3100	3400	3400	-
LFR/LFRS-...-D-7-...	-	2100	3200	3900	4000	-
LFR/LFRS-...-D-5M-...	-	1600	2400	2600	2600	-
Maxi						
LFR/LFRS-...-D-...	-	-	-	9400	9700	10000
LFR/LFRS-...-D-7-...	-	-	-	9500	10000	11000
LFR/LFRS-...-D-5M-...	-	-	-	7500	7600	8000
Maxi - Riduttore di pressione a membrana ad azionamento diretto con funzione di ritorno integrata						
LFR/LFRS-...-D-...-DI	-	-	-	4500	6800	7000
LFR/LFRS-...-D-7-...-DI	-	-	-	7600	7700	7800
LFR/LFRS-...-D-5M-...-DI	-	-	-	4000	5800	6000

1) Misurata a p₁ = 10 bar, p₂ = 6 bar e Δp = 1 bar.

Profondità di avvitamento della filettatura d'attacco [mm]					
Attacco	M5	M7	G $\frac{1}{8}$	QS4	QS6
Micro					
Sul corpo	5	6	-	-	-
Sulle piastre filettate	-	-	8	-	-

Condizioni ambientali				
Dimensioni	Micro	Mini	Midi	Maxi
Temperatura ambiente [°C]	-10 ... +60			
Temperatura del fluido [°C]	-10 ... +60			
Resistenza alla corrosione CRC ¹⁾	2			

1) Classe di resistenza alla corrosione 2 a norme Festo 940 070
Componenti soggetti a media corrosione. Componenti esterni, con funzione prevalentemente decorativa, a contatto diretto con l'atmosfera industriale normale o con fluidi come refrigeranti e lubrificanti.

Filtri-riduttori LFR/LFRS, serie D, in metallo

Foglio dati

FESTO

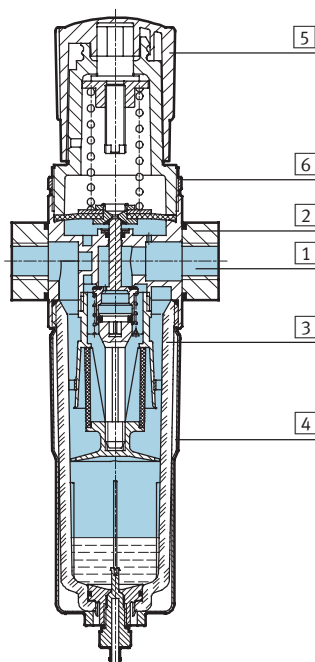
Gruppi di trattamento aria, serie D
Filtri-riduttori

1.2

Pesi [g]						
Dimensioni	Micro		Mini	Midi	Maxi	
	Filetto femmina	Piastra filettata			Attacco G ¹ / ₂ , G ³ / ₄	Attacco G1
Con manometro						
LFR-...	74	94	460	920	1370	1470
LFR-...-DI	-	-	-	-	1670	1670
LFRS-...	-	-	560	1160	1470	1570
LFRS-...-DI	-	-	-	-	1950	1950
Senza manometro						
LFR-...	64	84	410	830	1300	1400
LFR-...-DI	-	-	-	-	1600	1600
LFRS-...	-	-	510	1070	1400	1500
LFRS-...-DI	-	-	-	-	1880	1880

Materiali

Disegno funzionale



Filtri-riduttori	Micro	Mini/Midi/Maxi
1 Corpo	Lega di Al per lavorazione plastica	Zinco pressofuso
2 Piastre filettate	Lega di Al per lavorazione plastica	Pressofusione di zinco/alluminio
3 Tazza	Policarbonato	Policarbonato
4 Tazza metallica	-	Alluminio
5 Manopola del regolatore	Poliacetato	Poliacetato
6 Dado zigrinato	Lega di Al per lavorazione plastica	Alluminio
- Guarnizioni	Gomma al nitrile	Gomma al nitrile
Nota materiali	-	Esecuzioni senza rame e PTFE → Dati di ordinazione

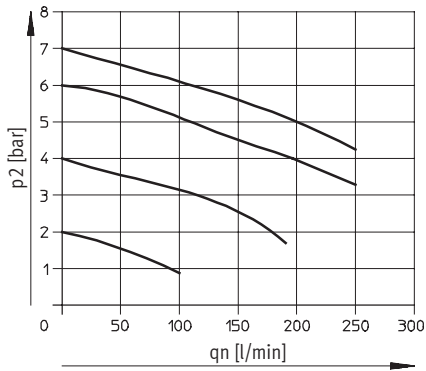
Filtri-riduttori LFR/LFRS, serie D, in metallo

Foglio dati

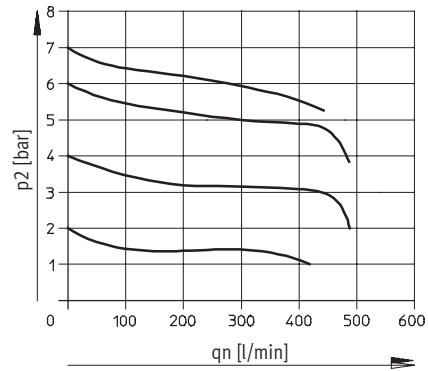
FESTO

Portata normale q_n in funzione della pressione di uscita p_2

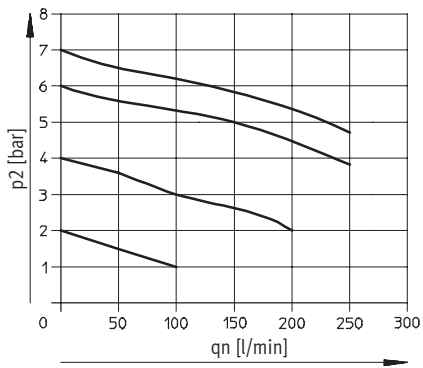
LFR-M5-...-MICRO



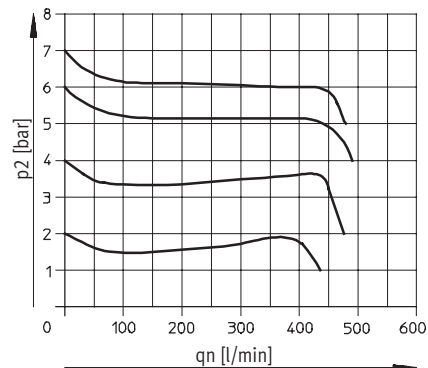
LFR-M7-...-MICRO B



LFR-QS4-...-MICRO



LFR-QS6-...-MICRO e LFR-1/8-...-MICRO



Pressione primaria $p_1 = 10$ bar

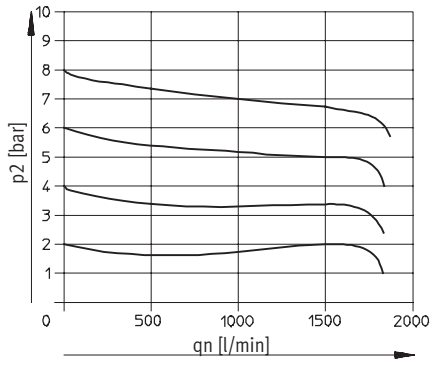
Filtri-riduttori LFR/LFRS, serie D, in metallo

Foglio dati

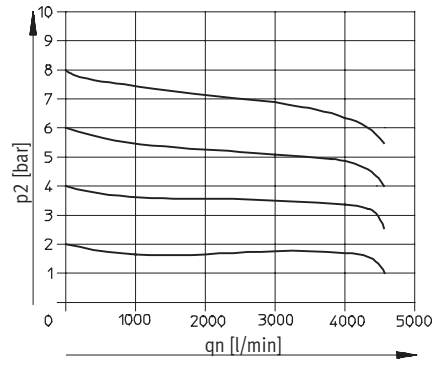
FESTO

Portata normale q_n in funzione della pressione di uscita p_2

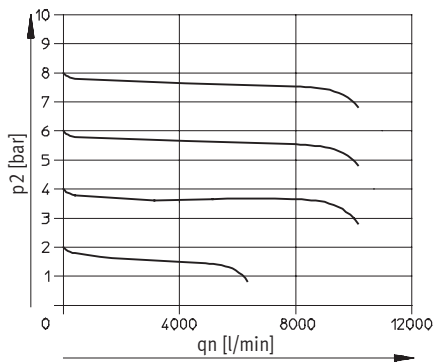
LFR/LFRS-1/4-D-MINI



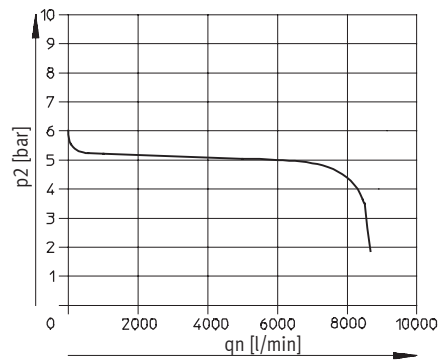
LFR/LFRS-1/2-D-MIDI



LFR/LFRS-1-D-MAXI



LFR/LFRS-1-D-DI-MAXI



Pressione primaria $p_1 = 10$ bar

Filtri-riduttori LFR/LFRS, serie D, in metallo

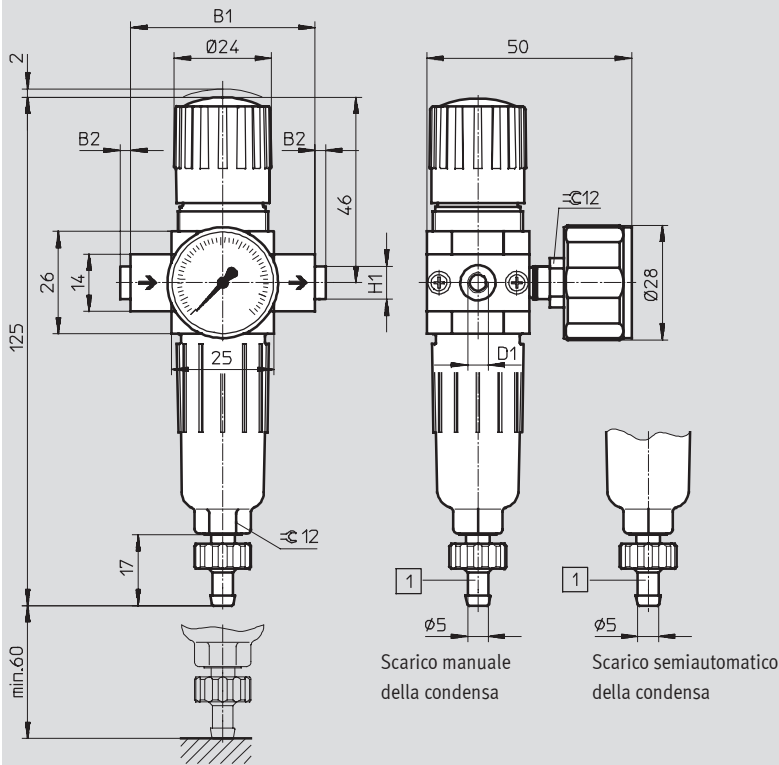
Foglio dati

FESTO

Dimensioni

Download dati CAD → www.festo.it/engineering

Micro



1 Niplo spinato per tubo in plastica Tipo PCN-4

→ Direzione di flusso

Tipo	B1	B2	D1	H1
LFR-M5-...-MICRO (H)	25	-	M5	-
LFR-M7-...-MICRO (H) B			M7	
LFR-1/8-...-MICRO (H)			G1/8	
LFR-QS4-...-MICRO (H)	45	~2,5	QS4	~8
LFR-QS6-...-MICRO (H)			QS6	~10

Attenzione: questi prodotti sono conformi alle normative ISO 1179-1 e ISO 228-1.

Filtri-riduttori LFR/LFRS, serie D, in metallo

Foglio dati

FESTO

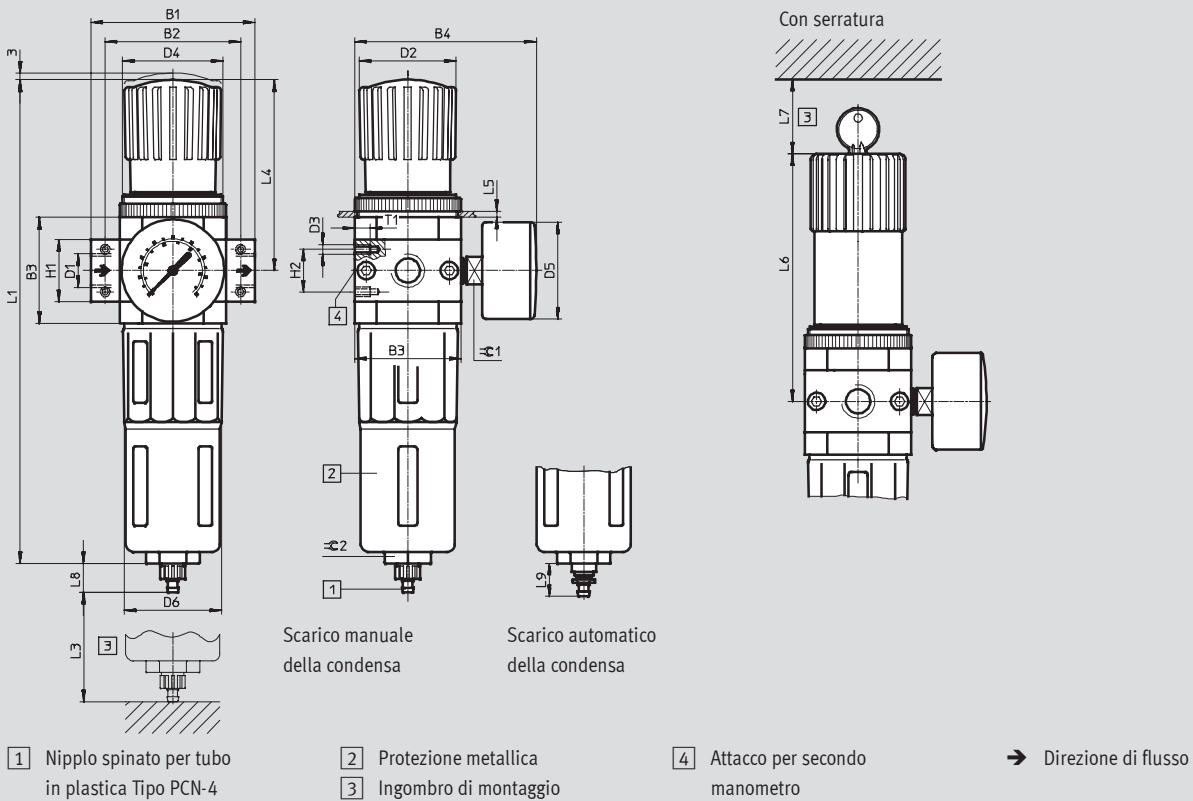
Gruppi di trattamento aria, serie D
Filtri-riduttori

1.2

Dimensioni

Mini/Midi/Maxi

Download dati CAD → www.festo.it/engineering



Tipo	B1	B2	B3	B4	D1	D2 Ø	D3	D4	D5 Ø	D6 Ø		
Mini												
LFR/LFRS-1/8-D-MINI (A)	64	52	40	76	G1/8	31	M4	M36x1,5	41	38		
LFR/LFRS-1/4-D-MINI (A)					G1/4							
LFR/LFRS-3/8-D-MINI (A)	70				G3/8							
Midi												
LFR/LFRS-1/4-D-MIDI (A)	85	70	55	95	G1/4	50	M5	M52x1,5	50	52		
LFR/LFRS-3/8-D-MIDI (A)					G3/8							
LFR/LFRS-1/2-D-MIDI (A)					G1/2							
LFR/LFRS-3/4-D-MIDI (A)					G3/4							
Maxi												
LFR/LFRS-1/2-D-MAXI (A)	96	80	66	107	G1/2	31	M5	M36x1,5	50	65		
LFR/LFRS-1/2-D-DI-MAXI (A)						49		M52x1,5				
LFR/LFRS-3/4-D-MAXI (A)					G3/4	31		M36x1,5				
LFR/LFRS-3/4-D-DI-MAXI (A)						49		M52x1,5				
LFR/LFRS-1-D-MAXI (A)					116	91		G1			31	M36x1,5
LFR/LFRS-1-D-DI-MAXI (A)											49	M52x1,5

⚠ Attenzione: questi prodotti sono conformi alle normative ISO 1179-1 e ISO 228-1.

Filtri-riduttori LFR/LFRS, serie D, in metallo

FESTO

Foglio dati

Tipo	H1	H2	L1	L3	L4	L5 max.	L6	L7	L8	L9	T1	≈C1	≈C2	
Mini														
LFR/LFRS-1/8-D-MINI (A)	20	11	193	60	68	3	98	60	15	19	7	14	22	
LFR/LFRS-1/4-D-MINI (A)														
LFR/LFRS-3/8-D-MINI (A)														
Midi														
LFR/LFRS-1/4-D-MIDI (A)	32	22	250	80	99	5	130	60	15	19	8	14	24	
LFR/LFRS-3/8-D-MIDI (A)														
LFR/LFRS-1/2-D-MIDI (A)														
LFR/LFRS-3/4-D-MIDI (A)														
Maxi														
LFR/LFRS-1/2-D-MAXI (A)	32	22	252	90	82	4	111	60	15	19	8	14	24	
LFR/LFRS-1/2-D-DI-MAXI (A)			275		105		135							
LFR/LFRS-3/4-D-MAXI (A)			252		82		111							
LFR/LFRS-3/4-D-DI-MAXI (A)			275		105		135							
LFR/LFRS-1-D-MAXI (A)			40		252		82							111
LFR/LFRS-1-D-DI-MAXI (A)					275		105							135

Gruppi di trattamento aria, serie D
Filtri-riduttori

1.2

Filtri-riduttori LFR/LFRS, serie D, in metallo

Foglio dati

FESTO

Dati di ordinazione			
Intervallo di regolazione pressione 0,5 ... 7 bar			
Scarico della condensa	Dimensioni	Attacco	Capacità filtrante 5 µm
			Cod. prod. Tipo
Con manometro			
A rotazione manuale	Micro	Senza piastre filettate, filettatura d'attacco sul corpo	
		M5	526 273 LFR-M5-D-7-5M-MICRO
		M7	534 184 LFR-M7-D-7-5M-MICRO B
		Con piastre filettate	
		G ¹ / ₈	526 277 LFR- ¹ / ₈ -D-7-5M-MICRO
		Con piastra filettata e attacco a innesto	
		QS4	526 289 LFR-QS4-D-7-5M-MICRO
		QS6	526 293 LFR-QS6-D-7-5M-MICRO
Semi-automatico	Micro	Senza piastre filettate, filettatura d'attacco sul corpo	
		M5	526 274 LFR-M5-D-7-5M-MICRO-H
		M7	534 185 LFR-M7-D-7-5M-MICRO-H B
		Con piastre filettate	
		G ¹ / ₈	526 278 LFR- ¹ / ₈ -D-7-5M-MICRO-H
		Con piastra filettata e attacco a innesto	
		QS4	526 290 LFR-QS4-D-7-5M-MICRO-H
		QS6	526 294 LFR-QS6-D-7-5M-MICRO-H
Senza manometro			
A rotazione manuale	Micro	Senza piastre filettate, filettatura d'attacco sul corpo	
		M5	526 275 LFR-M5-D-7-0-5M-MICRO
		M7	534 186 LFR-M7-D-7-0-5M-MICRO B
		Con piastre filettate	
		G ¹ / ₈	526 279 LFR- ¹ / ₈ -D-7-0-5M-MICRO
		Con piastra filettata e attacco a innesto	
		QS4	526 291 LFR-QS4-D-7-0-5M-MICRO
		QS6	526 295 LFR-QS6-D-7-0-5M-MICRO
Semi-automatico	Micro	Senza piastre filettate, filettatura d'attacco sul corpo	
		M5	526 276 LFR-M5-D-7-0-5M-MICRO-H
		M7	534 187 LFR-M7-D-7-0-5M-MICRO-H B
		Con piastre filettate	
		G ¹ / ₈	526 280 LFR- ¹ / ₈ -D-7-0-5M-MICRO-H
		Con piastra filettata e attacco a innesto	
		QS4	526 292 LFR-QS4-D-7-0-5M-MICRO-H
		QS6	526 296 LFR-QS6-D-7-0-5M-MICRO-H

Gruppi di trattamento aria, serie D
Filtri-riduttori

1.2

Filtri-riduttori LFR/LFRS, serie D, in metallo

FESTO

Foglio dati

Dati di ordinazione							
Intervallo di regolazione pressione 0,5 ... 12 bar, protezione metallica							
Scarico della condensa	Dimensioni	Attacco	Capacità filtrante 5 µm		Capacità filtrante 40 µm		
			Cod. prod.	Tipo	Cod. prod.	Tipo	
Con manometro							
A rotazione manuale	Mini	G $\frac{1}{8}$	162 718	LFR- $\frac{1}{8}$ -D-5M-MINI	159 630	LFR- $\frac{1}{8}$ -D-MINI	
		G $\frac{1}{4}$	162 719	LFR- $\frac{1}{4}$ -D-5M-MINI	159 631	LFR- $\frac{1}{4}$ -D-MINI	
		G $\frac{3}{8}$	162 720	LFR- $\frac{3}{8}$ -D-5M-MINI	162 682	LFR- $\frac{3}{8}$ -D-MINI	
	Midi	G $\frac{1}{4}$	186 483	LFR- $\frac{1}{4}$ -D-5M-MIDI	186 481	LFR- $\frac{1}{4}$ -D-MIDI	
		G $\frac{3}{8}$	162 721	LFR- $\frac{3}{8}$ -D-5M-MIDI	159 582	LFR- $\frac{3}{8}$ -D-MIDI	
		G $\frac{1}{2}$	162 722	LFR- $\frac{1}{2}$ -D-5M-MIDI	159 584	LFR- $\frac{1}{2}$ -D-MIDI	
		G $\frac{3}{4}$	162 723	LFR- $\frac{3}{4}$ -D-5M-MIDI	162 683	LFR- $\frac{3}{4}$ -D-MIDI	
	Maxi	G $\frac{1}{2}$	186 491	LFR- $\frac{1}{2}$ -D-5M-MAXI	186 489	LFR- $\frac{1}{2}$ -D-MAXI	
		G $\frac{3}{4}$	162 724	LFR- $\frac{3}{4}$ -D-5M-MAXI	159 632	LFR- $\frac{3}{4}$ -D-MAXI	
		G1	162 725	LFR-1-D-5M-MAXI	159 633	LFR-1-D-MAXI	
	Automatico						
	Automatico	Mini	G $\frac{1}{8}$	162 726	LFR- $\frac{1}{8}$ -D-5M-MINI-A	159 634	LFR- $\frac{1}{8}$ -D-MINI-A
G $\frac{1}{4}$			162 727	LFR- $\frac{1}{4}$ -D-5M-MINI-A	159 635	LFR- $\frac{1}{4}$ -D-MINI-A	
G $\frac{3}{8}$			162 728	LFR- $\frac{3}{8}$ -D-5M-MINI-A	162 684	LFR- $\frac{3}{8}$ -D-MINI-A	
Midi		G $\frac{1}{4}$	186 486	LFR- $\frac{1}{4}$ -D-5M-MIDI-A	186 484	LFR- $\frac{1}{4}$ -D-MIDI-A	
		G $\frac{3}{8}$	162 729	LFR- $\frac{3}{8}$ -D-5M-MIDI-A	159 583	LFR- $\frac{3}{8}$ -D-MIDI-A	
		G $\frac{1}{2}$	162 730	LFR- $\frac{1}{2}$ -D-5M-MIDI-A	159 585	LFR- $\frac{1}{2}$ -D-MIDI-A	
		G $\frac{3}{4}$	162 731	LFR- $\frac{3}{4}$ -D-5M-MIDI-A	162 685	LFR- $\frac{3}{4}$ -D-MIDI-A	
Maxi		G $\frac{1}{2}$	186 494	LFR- $\frac{1}{2}$ -D-5M-MAXI-A	186 492	LFR- $\frac{1}{2}$ -D-MAXI-A	
		G $\frac{3}{4}$	162 732	LFR- $\frac{3}{4}$ -D-5M-MAXI-A	159 636	LFR- $\frac{3}{4}$ -D-MAXI-A	
		G1	162 733	LFR-1-D-5M-MAXI-A	159 637	LFR-1-D-MAXI-A	
Senza manometro							
A rotazione manuale		Mini	G $\frac{1}{8}$	192 610	LFR- $\frac{1}{8}$ -D-5M-O-MINI ¹⁾	162 686	LFR- $\frac{1}{8}$ -D-O-MINI ¹⁾
	G $\frac{1}{4}$		192 611	LFR- $\frac{1}{4}$ -D-5M-O-MINI ¹⁾	162 687	LFR- $\frac{1}{4}$ -D-O-MINI ¹⁾	
	G $\frac{3}{8}$		192 612	LFR- $\frac{3}{8}$ -D-5M-O-MINI ¹⁾	162 688	LFR- $\frac{3}{8}$ -D-O-MINI ¹⁾	
	Midi	G $\frac{1}{4}$	192 613	LFR- $\frac{1}{4}$ -D-5M-O-MIDI ¹⁾	186 482	LFR- $\frac{1}{4}$ -D-O-MIDI ¹⁾	
		G $\frac{3}{8}$	192 614	LFR- $\frac{3}{8}$ -D-5M-O-MIDI ¹⁾	162 689	LFR- $\frac{3}{8}$ -D-O-MIDI ¹⁾	
		G $\frac{1}{2}$	192 615	LFR- $\frac{1}{2}$ -D-5M-O-MIDI ¹⁾	162 690	LFR- $\frac{1}{2}$ -D-O-MIDI ¹⁾	
		G $\frac{3}{4}$	192 616	LFR- $\frac{3}{4}$ -D-5M-O-MIDI ¹⁾	162 691	LFR- $\frac{3}{4}$ -D-O-MIDI ¹⁾	
	Maxi	G $\frac{1}{2}$	192 617	LFR- $\frac{1}{2}$ -D-5M-O-MAXI ¹⁾	186 490	LFR- $\frac{1}{2}$ -D-O-MAXI ¹⁾	
		G $\frac{3}{4}$	192 618	LFR- $\frac{3}{4}$ -D-5M-O-MAXI ¹⁾	162 692	LFR- $\frac{3}{4}$ -D-O-MAXI ¹⁾	
		G1	192 619	LFR-1-D-5M-O-MAXI ¹⁾	162 693	LFR-1-D-O-MAXI ¹⁾	
	Automatico						
	Automatico	Mini	G $\frac{1}{8}$	192 620	LFR- $\frac{1}{8}$ -D-5M-O-MINI-A ¹⁾	162 694	LFR- $\frac{1}{8}$ -D-O-MINI-A ¹⁾
G $\frac{1}{4}$			192 621	LFR- $\frac{1}{4}$ -D-5M-O-MINI-A ¹⁾	162 695	LFR- $\frac{1}{4}$ -D-O-MINI-A ¹⁾	
G $\frac{3}{8}$			192 622	LFR- $\frac{3}{8}$ -D-5M-O-MINI-A ¹⁾	162 696	LFR- $\frac{3}{8}$ -D-O-MINI-A ¹⁾	
Midi		G $\frac{1}{4}$	192 623	LFR- $\frac{1}{4}$ -D-5M-O-MIDI-A ¹⁾	186 485	LFR- $\frac{1}{4}$ -D-O-MIDI-A ¹⁾	
		G $\frac{3}{8}$	192 624	LFR- $\frac{3}{8}$ -D-5M-O-MIDI-A ¹⁾	162 697	LFR- $\frac{3}{8}$ -D-O-MIDI-A ¹⁾	
		G $\frac{1}{2}$	192 625	LFR- $\frac{1}{2}$ -D-5M-O-MIDI-A ¹⁾	162 698	LFR- $\frac{1}{2}$ -D-O-MIDI-A ¹⁾	
		G $\frac{3}{4}$	192 626	LFR- $\frac{3}{4}$ -D-5M-O-MIDI-A ¹⁾	162 699	LFR- $\frac{3}{4}$ -D-O-MIDI-A ¹⁾	
Maxi		G $\frac{1}{2}$	192 627	LFR- $\frac{1}{2}$ -D-5M-O-MAXI-A ¹⁾	186 493	LFR- $\frac{1}{2}$ -D-O-MAXI-A ¹⁾	
		G $\frac{3}{4}$	192 628	LFR- $\frac{3}{4}$ -D-5M-O-MAXI-A ¹⁾	162 700	LFR- $\frac{3}{4}$ -D-O-MAXI-A ¹⁾	
		G1	192 629	LFR-1-D-5M-O-MAXI-A ¹⁾	162 701	LFR-1-D-O-MAXI-A ¹⁾	

1) Senza rame e PTFE

Filtri-riduttori LFR/LFRS, serie D, in metallo

Foglio dati

FESTO

Dati di ordinazione				
Intervallo di regolazione pressione 0,5 ... 7 bar, protezione metallica				
Scarico della condensa	Dimensioni	Attacco	Capacità filtrante 40 µm	
			Cod. prod.	Tipo
Con manometro				
A rotazione manuale	Mini	G ¹ / ₈	162 702	LFR- ¹ / ₈ -D-7-MINI
		G ¹ / ₄	162 703	LFR- ¹ / ₄ -D-7-MINI
		G ³ / ₈	162 704	LFR- ³ / ₈ -D-7-MINI
	Midi	G ¹ / ₄	186 487	LFR- ¹ / ₄ -D-7-MIDI
		G ³ / ₈	162 705	LFR- ³ / ₈ -D-7-MIDI
		G ¹ / ₂	162 706	LFR- ¹ / ₂ -D-7-MIDI
		G ³ / ₄	162 707	LFR- ³ / ₄ -D-7-MIDI
	Maxi	G ¹ / ₂	186 495	LFR- ¹ / ₂ -D-7-MAXI
		G ³ / ₄	162 708	LFR- ³ / ₄ -D-7-MAXI
		G1	162 709	LFR-1-D-7-MAXI
Automatico				
Automatico	Mini	G ¹ / ₈	162 710	LFR- ¹ / ₈ -D-7-MINI-A
		G ¹ / ₄	162 711	LFR- ¹ / ₄ -D-7-MINI-A
		G ³ / ₈	162 712	LFR- ³ / ₈ -D-7-MINI-A
	Midi	G ¹ / ₄	186 488	LFR- ¹ / ₄ -D-7-MIDI-A
		G ³ / ₈	162 713	LFR- ³ / ₈ -D-7-MIDI-A
		G ¹ / ₂	162 714	LFR- ¹ / ₂ -D-7-MIDI-A
		G ³ / ₄	162 715	LFR- ³ / ₄ -D-7-MIDI-A
	Maxi	G ¹ / ₂	186 496	LFR- ¹ / ₂ -D-7-MAXI-A
		G ³ / ₄	162 716	LFR- ³ / ₄ -D-7-MAXI-A
		G1	162 717	LFR-1-D-7-MAXI-A
Senza manometro				
A rotazione manuale	Mini	G ¹ / ₈	192 590	LFR- ¹ / ₈ -D-7-O-MINI ¹⁾
		G ¹ / ₄	192 591	LFR- ¹ / ₄ -D-7-O-MINI ¹⁾
		G ³ / ₈	192 592	LFR- ³ / ₈ -D-7-O-MINI ¹⁾
	Midi	G ¹ / ₄	192 593	LFR- ¹ / ₄ -D-7-O-MIDI ¹⁾
		G ³ / ₈	192 594	LFR- ³ / ₈ -D-7-O-MIDI ¹⁾
		G ¹ / ₂	192 595	LFR- ¹ / ₂ -D-7-O-MIDI ¹⁾
		G ³ / ₄	192 596	LFR- ³ / ₄ -D-7-O-MIDI ¹⁾
	Maxi	G ¹ / ₂	192 597	LFR- ¹ / ₂ -D-7-O-MAXI ¹⁾
		G ³ / ₄	192 598	LFR- ³ / ₄ -D-7-O-MAXI ¹⁾
		G1	192 599	LFR-1-D-7-O-MAXI ¹⁾
Automatico				
Automatico	Mini	G ¹ / ₈	192 600	LFR- ¹ / ₈ -D-7-O-MINI-A ¹⁾
		G ¹ / ₄	192 601	LFR- ¹ / ₄ -D-7-O-MINI-A ¹⁾
		G ³ / ₈	192 602	LFR- ³ / ₈ -D-7-O-MINI-A ¹⁾
	Midi	G ¹ / ₄	192 603	LFR- ¹ / ₄ -D-7-O-MIDI-A ¹⁾
		G ³ / ₈	192 604	LFR- ³ / ₈ -D-7-O-MIDI-A ¹⁾
		G ¹ / ₂	192 605	LFR- ¹ / ₂ -D-7-O-MIDI-A ¹⁾
		G ³ / ₄	192 606	LFR- ³ / ₄ -D-7-O-MIDI-A ¹⁾
	Maxi	G ¹ / ₂	192 607	LFR- ¹ / ₂ -D-7-O-MAXI-A ¹⁾
		G ³ / ₄	192 608	LFR- ³ / ₄ -D-7-O-MAXI-A ¹⁾
		G1	192 609	LFR-1-D-7-O-MAXI-A ¹⁾

1) Senza rame e PTFE

Filtri-riduttori LFR/LFRS, serie D, in metallo

FESTO

Foglio dati

Dati di ordinazione						
Intervallo di regolazione pressione 0,5 ... 12 bar, riduttore di pressione a membrana, ad azionamento diretto con funzione di ritorno integrata						
Scarico della condensa	Dimensioni	Attacco	Capacità filtrante 5 µm		Capacità filtrante 40 µm	
			Cod. prod.	Tipo	Cod. prod.	Tipo
Con manometro						
A rotazione manuale	Maxi	G $\frac{1}{2}$	192 370	LFR- $\frac{1}{2}$ -D-5M-DI-MAXI	192 368	LFR- $\frac{1}{2}$ -D-DI-MAXI
		G $\frac{3}{4}$	192 376	LFR- $\frac{3}{4}$ -D-5M-DI-MAXI	192 374	LFR- $\frac{3}{4}$ -D-DI-MAXI
		G1	192 382	LFR-1-D-5M-DI-MAXI	192 380	LFR-1-D-DI-MAXI
Automatico	Maxi	G $\frac{1}{2}$	192 388	LFR- $\frac{1}{2}$ -D-5M-DI-MAXI-A	192 386	LFR- $\frac{1}{2}$ -D-DI-MAXI-A
		G $\frac{3}{4}$	192 394	LFR- $\frac{3}{4}$ -D-5M-DI-MAXI-A	192 392	LFR- $\frac{3}{4}$ -D-DI-MAXI-A
		G1	192 400	LFR-1-D-5M-DI-MAXI-A	192 398	LFR-1-D-DI-MAXI-A
Senza manometro						
A rotazione manuale	Maxi	G $\frac{1}{2}$	192 371	LFR- $\frac{1}{2}$ -D-5M-O-DI-MAXI	192 369	LFR- $\frac{1}{2}$ -D-O-DI-MAXI
		G $\frac{3}{4}$	192 377	LFR- $\frac{3}{4}$ -D-5M-O-DI-MAXI	192 375	LFR- $\frac{3}{4}$ -D-O-DI-MAXI
		G1	192 383	LFR-1-D-5M-O-DI-MAXI	192 381	LFR-1-D-O-DI-MAXI
Automatico	Maxi	G $\frac{1}{2}$	192 389	LFR- $\frac{1}{2}$ -D-5M-O-DI-MAXI-A	192 387	LFR- $\frac{1}{2}$ -D-O-DI-MAXI-A
		G $\frac{3}{4}$	192 395	LFR- $\frac{3}{4}$ -D-5M-O-DI-MAXI-A	192 393	LFR- $\frac{3}{4}$ -D-O-DI-MAXI-A
		G1	192 401	LFR-1-D-5M-O-DI-MAXI-A	192 399	LFR-1-D-O-DI-MAXI-A

Dati di ordinazione						
Intervallo di regolazione pressione 0,5 ... 7 bar, riduttore di pressione a membrana, ad azionamento diretto con funzione di ritorno integrata						
Scarico della condensa	Dimensioni	Attacco	Capacità filtrante 5 µm		Capacità filtrante 40 µm	
			Cod. prod.	Tipo	Cod. prod.	Tipo
Con manometro						
A rotazione manuale	Maxi	G $\frac{1}{2}$	-		192 372	LFR- $\frac{1}{2}$ -D-7-DI-MAXI
		G $\frac{3}{4}$	-		192 378	LFR- $\frac{3}{4}$ -D-7-DI-MAXI
		G1	-		192 384	LFR-1-D-7-DI-MAXI
Automatico	Maxi	G $\frac{1}{2}$	-		192 390	LFR- $\frac{1}{2}$ -D-7-DI-MAXI-A
		G $\frac{3}{4}$	-		192 396	LFR- $\frac{3}{4}$ -D-7-DI-MAXI-A
		G1	-		192 402	LFR-1-D-7-DI-MAXI-A
Senza manometro						
A rotazione manuale	Maxi	G $\frac{1}{2}$	-		192 373	LFR- $\frac{1}{2}$ -D-7-O-DI-MAXI
		G $\frac{3}{4}$	-		192 379	LFR- $\frac{3}{4}$ -D-7-O-DI-MAXI
		G1	-		192 385	LFR-1-D-7-O-DI-MAXI
Automatico	Maxi	G $\frac{1}{2}$	-		192 391	LFR- $\frac{1}{2}$ -D-7-O-DI-MAXI-A
		G $\frac{3}{4}$	-		192 397	LFR- $\frac{3}{4}$ -D-7-O-DI-MAXI-A
		G1	-		192 403	LFR-1-D-7-O-DI-MAXI-A

Gruppi di trattamento aria, serie D
Filtri-riduttori

1.2

Filtri-riduttori LFR/LFRS, serie D, in metallo

Foglio dati

FESTO

Dati di ordinazione							
Intervallo di regolazione pressione 0,5 ... 12 bar, con serratura							
Scarico della condensa	Dimensioni	Attacco	Capacità filtrante 5 µm		Capacità filtrante 40 µm		
			Cod. prod.	Tipo	Cod. prod.	Tipo	
Con manometro							
A rotazione manuale	Mini	G $\frac{1}{8}$	194 704	LFRS- $\frac{1}{8}$ -D-5M-MINI	194 696	LFRS- $\frac{1}{8}$ -D-MINI	
		G $\frac{1}{4}$	194 716	LFRS- $\frac{1}{4}$ -D-5M-MINI	194 708	LFRS- $\frac{1}{4}$ -D-MINI	
		G $\frac{3}{8}$	194 728	LFRS- $\frac{3}{8}$ -D-5M-MINI	194 720	LFRS- $\frac{3}{8}$ -D-MINI	
	Midi	G $\frac{1}{4}$	194 740	LFRS- $\frac{1}{4}$ -D-5M-MIDI	194 732	LFRS- $\frac{1}{4}$ -D-MIDI	
		G $\frac{3}{8}$	194 752	LFRS- $\frac{3}{8}$ -D-5M-MIDI	194 744	LFRS- $\frac{3}{8}$ -D-MIDI	
		G $\frac{1}{2}$	194 764	LFRS- $\frac{1}{2}$ -D-5M-MIDI	194 756	LFRS- $\frac{1}{2}$ -D-MIDI	
		G $\frac{3}{4}$	194 776	LFRS- $\frac{3}{4}$ -D-5M-MIDI	194 768	LFRS- $\frac{3}{4}$ -D-MIDI	
	Maxi	G $\frac{1}{2}$	194 788	LFRS- $\frac{1}{2}$ -D-5M-MAXI	194 780	LFRS- $\frac{1}{2}$ -D-MAXI	
		G $\frac{3}{4}$	194 800	LFRS- $\frac{3}{4}$ -D-5M-MAXI	194 792	LFRS- $\frac{3}{4}$ -D-MAXI	
		G1	194 812	LFRS-1-D-5M-MAXI	194 804	LFRS-1-D-MAXI	
	Automatico						
	Automatico	Mini	G $\frac{1}{8}$	194 706	LFRS- $\frac{1}{8}$ -D-5M-MINI-A	194 697	LFRS- $\frac{1}{8}$ -D-MINI-A
G $\frac{1}{4}$			194 718	LFRS- $\frac{1}{4}$ -D-5M-MINI-A	194 709	LFRS- $\frac{1}{4}$ -D-MINI-A	
G $\frac{3}{8}$			194 730	LFRS- $\frac{3}{8}$ -D-5M-MINI-A	194 721	LFRS- $\frac{3}{8}$ -D-MINI-A	
Midi		G $\frac{1}{4}$	194 742	LFRS- $\frac{1}{4}$ -D-5M-MIDI-A	194 733	LFRS- $\frac{1}{4}$ -D-MIDI-A	
		G $\frac{3}{8}$	194 754	LFRS- $\frac{3}{8}$ -D-5M-MIDI-A	194 745	LFRS- $\frac{3}{8}$ -D-MIDI-A	
		G $\frac{1}{2}$	194 766	LFRS- $\frac{1}{2}$ -D-5M-MIDI-A	194 757	LFRS- $\frac{1}{2}$ -D-MIDI-A	
		G $\frac{3}{4}$	194 778	LFRS- $\frac{3}{4}$ -D-5M-MIDI-A	194 769	LFRS- $\frac{3}{4}$ -D-MIDI-A	
Maxi		G $\frac{1}{2}$	194 790	LFRS- $\frac{1}{2}$ -D-5M-MAXI-A	194 781	LFRS- $\frac{1}{2}$ -D-MAXI-A	
		G $\frac{3}{4}$	194 802	LFRS- $\frac{3}{4}$ -D-5M-MAXI-A	194 793	LFRS- $\frac{3}{4}$ -D-MAXI-A	
		G1	194 814	LFRS-1-D-5M-MAXI-A	194 805	LFRS-1-D-MAXI-A	
Senza manometro							
A rotazione manuale		Mini	G $\frac{1}{8}$	194 705	LFRS- $\frac{1}{8}$ -D-5M-O-MINI	194 698	LFRS- $\frac{1}{8}$ -D-O-MINI
	G $\frac{1}{4}$		194 717	LFRS- $\frac{1}{4}$ -D-5M-O-MINI	194 710	LFRS- $\frac{1}{4}$ -D-O-MINI	
	G $\frac{3}{8}$		194 729	LFRS- $\frac{3}{8}$ -D-5M-O-MINI	194 722	LFRS- $\frac{3}{8}$ -D-O-MINI	
	Midi	G $\frac{1}{4}$	194 741	LFRS- $\frac{1}{4}$ -D-5M-O-MIDI	194 734	LFRS- $\frac{1}{4}$ -D-O-MIDI	
		G $\frac{3}{8}$	194 753	LFRS- $\frac{3}{8}$ -D-5M-O-MIDI	194 746	LFRS- $\frac{3}{8}$ -D-O-MIDI	
		G $\frac{1}{2}$	194 765	LFRS- $\frac{1}{2}$ -D-5M-O-MIDI	194 758	LFRS- $\frac{1}{2}$ -D-O-MIDI	
		G $\frac{3}{4}$	194 777	LFRS- $\frac{3}{4}$ -D-5M-O-MIDI	194 770	LFRS- $\frac{3}{4}$ -D-O-MIDI	
	Maxi	G $\frac{1}{2}$	194 789	LFRS- $\frac{1}{2}$ -D-5M-O-MAXI	194 782	LFRS- $\frac{1}{2}$ -D-O-MAXI	
		G $\frac{3}{4}$	194 801	LFRS- $\frac{3}{4}$ -D-5M-O-MAXI	194 794	LFRS- $\frac{3}{4}$ -D-O-MAXI	
		G1	194 813	LFRS-1-D-5M-O-MAXI	194 806	LFRS-1-D-O-MAXI	
	Automatico						
	Automatico	Mini	G $\frac{1}{8}$	194 707	LFRS- $\frac{1}{8}$ -D-5M-O-MINI-A	194 699	LFRS- $\frac{1}{8}$ -D-O-MINI-A
G $\frac{1}{4}$			194 719	LFRS- $\frac{1}{4}$ -D-5M-O-MINI-A	194 711	LFRS- $\frac{1}{4}$ -D-O-MINI-A	
G $\frac{3}{8}$			194 731	LFRS- $\frac{3}{8}$ -D-5M-O-MINI-A	194 723	LFRS- $\frac{3}{8}$ -D-O-MINI-A	
Midi		G $\frac{1}{4}$	194 743	LFRS- $\frac{1}{4}$ -D-5M-O-MIDI-A	194 735	LFRS- $\frac{1}{4}$ -D-O-MIDI-A	
		G $\frac{3}{8}$	194 755	LFRS- $\frac{3}{8}$ -D-5M-O-MIDI-A	194 747	LFRS- $\frac{3}{8}$ -D-O-MIDI-A	
		G $\frac{1}{2}$	194 767	LFRS- $\frac{1}{2}$ -D-5M-O-MIDI-A	194 759	LFRS- $\frac{1}{2}$ -D-O-MIDI-A	
		G $\frac{3}{4}$	194 779	LFRS- $\frac{3}{4}$ -D-5M-O-MIDI-A	194 771	LFRS- $\frac{3}{4}$ -D-O-MIDI-A	
Maxi		G $\frac{1}{2}$	194 791	LFRS- $\frac{1}{2}$ -D-5M-O-MAXI-A	194 783	LFRS- $\frac{1}{2}$ -D-O-MAXI-A	
		G $\frac{3}{4}$	194 803	LFRS- $\frac{3}{4}$ -D-5M-O-MAXI-A	194 795	LFRS- $\frac{3}{4}$ -D-O-MAXI-A	
		G1	194 815	LFRS-1-D-5M-O-MAXI-A	194 807	LFRS-1-D-O-MAXI-A	

Gruppi di trattamento aria, serie D
Filtri-riduttori

1.2

Filtri-riduttori LFR/LFRS, serie D, in metallo

FESTO

Foglio dati

Dati di ordinazione				
Intervallo di regolazione pressione 0,5 ... 7 bar, con serratura				
Scarico della condensa	Dimensioni	Attacco	Capacità filtrante 40 µm	
			Cod. prod.	Tipo
Con manometro				
A rotazione manuale	Mini	G $\frac{1}{8}$	194 700	LFRS- $\frac{1}{8}$ -D-7-MINI
		G $\frac{1}{4}$	194 712	LFRS- $\frac{1}{4}$ -D-7-MINI
		G $\frac{3}{8}$	194 724	LFRS- $\frac{3}{8}$ -D-7-MINI
	Midi	G $\frac{1}{4}$	194 736	LFRS- $\frac{1}{4}$ -D-7-MIDI
		G $\frac{3}{8}$	194 748	LFRS- $\frac{3}{8}$ -D-7-MIDI
		G $\frac{1}{2}$	194 760	LFRS- $\frac{1}{2}$ -D-7-MIDI
		G $\frac{3}{4}$	194 772	LFRS- $\frac{3}{4}$ -D-7-MIDI
	Maxi	G $\frac{1}{2}$	194 784	LFRS- $\frac{1}{2}$ -D-7-MAXI
		G $\frac{3}{4}$	194 796	LFRS- $\frac{3}{4}$ -D-7-MAXI
		G1	194 808	LFRS-1-D-7-MAXI
Automatico				
Automatico	Mini	G $\frac{1}{8}$	194 702	LFRS- $\frac{1}{8}$ -D-7-MINI-A
		G $\frac{1}{4}$	194 714	LFRS- $\frac{1}{4}$ -D-7-MINI-A
		G $\frac{3}{8}$	194 726	LFRS- $\frac{3}{8}$ -D-7-MINI-A
	Midi	G $\frac{1}{4}$	194 738	LFRS- $\frac{1}{4}$ -D-7-MIDI-A
		G $\frac{3}{8}$	194 750	LFRS- $\frac{3}{8}$ -D-7-MIDI-A
		G $\frac{1}{2}$	194 762	LFRS- $\frac{1}{2}$ -D-7-MIDI-A
		G $\frac{3}{4}$	194 774	LFRS- $\frac{3}{4}$ -D-7-MIDI-A
	Maxi	G $\frac{1}{2}$	194 786	LFRS- $\frac{1}{2}$ -D-7-MAXI-A
		G $\frac{3}{4}$	194 798	LFRS- $\frac{3}{4}$ -D-7-MAXI-A
		G1	194 810	LFRS-1-D-7-MAXI-A
Senza manometro				
A rotazione manuale	Mini	G $\frac{1}{8}$	194 701	LFRS- $\frac{1}{8}$ -D-7-O-MINI
		G $\frac{1}{4}$	194 713	LFRS- $\frac{1}{4}$ -D-7-O-MINI
		G $\frac{3}{8}$	194 725	LFRS- $\frac{3}{8}$ -D-7-O-MINI
	Midi	G $\frac{1}{4}$	194 737	LFRS- $\frac{1}{4}$ -D-7-O-MIDI
		G $\frac{3}{8}$	194 749	LFRS- $\frac{3}{8}$ -D-7-O-MIDI
		G $\frac{1}{2}$	194 761	LFRS- $\frac{1}{2}$ -D-7-O-MIDI
		G $\frac{3}{4}$	194 773	LFRS- $\frac{3}{4}$ -D-7-O-MIDI
	Maxi	G $\frac{1}{2}$	194 785	LFRS- $\frac{1}{2}$ -D-7-O-MAXI
		G $\frac{3}{4}$	194 797	LFRS- $\frac{3}{4}$ -D-7-O-MAXI
		G1	194 809	LFRS-1-D-7-O-MAXI
Automatico				
Automatico	Mini	G $\frac{1}{8}$	194 703	LFRS- $\frac{1}{8}$ -D-7-O-MINI-A
		G $\frac{1}{4}$	194 715	LFRS- $\frac{1}{4}$ -D-7-O-MINI-A
		G $\frac{3}{8}$	194 727	LFRS- $\frac{3}{8}$ -D-7-O-MINI-A
	Midi	G $\frac{1}{4}$	194 739	LFRS- $\frac{1}{4}$ -D-7-O-MIDI-A
		G $\frac{3}{8}$	194 751	LFRS- $\frac{3}{8}$ -D-7-O-MIDI-A
		G $\frac{1}{2}$	194 763	LFRS- $\frac{1}{2}$ -D-7-O-MIDI-A
		G $\frac{3}{4}$	194 775	LFRS- $\frac{3}{4}$ -D-7-O-MIDI-A
	Maxi	G $\frac{1}{2}$	194 787	LFRS- $\frac{1}{2}$ -D-7-O-MAXI-A
		G $\frac{3}{4}$	194 799	LFRS- $\frac{3}{4}$ -D-7-O-MAXI-A
		G1	194 811	LFRS-1-D-7-O-MAXI-A

Filtri-riduttori LFR/LFRS, serie D, in metallo

Foglio dati

FESTO

Gruppi di trattamento aria, serie D
Filtri-riduttori

1.2

Dati di ordinazione						
Intervallo di regolazione pressione 0,5 ... 12 bar, riduttore di pressione a membrana, ad azionamento diretto con funzione di ritorno integrata, con serratura						
Scarico della condensa	Dimensioni	Attacco	Capacità filtrante 5 µm		Capacità filtrante 40 µm	
			Cod. prod.	Tipo	Cod. prod.	Tipo
Con manometro						
A rotazione manuale	Maxi	G $\frac{1}{2}$	194 818	LFRS- $\frac{1}{2}$ -D-5M-DI-MAXI	194 816	LFRS- $\frac{1}{2}$ -D-DI-MAXI
		G $\frac{3}{4}$	194 824	LFRS- $\frac{3}{4}$ -D-5M-DI-MAXI	194 822	LFRS- $\frac{3}{4}$ -D-DI-MAXI
		G1	194 830	LFRS-1-D-5M-DI-MAXI	194 828	LFRS-1-D-DI-MAXI
Automatico	Maxi	G $\frac{1}{2}$	194 836	LFRS- $\frac{1}{2}$ -D-5M-DI-MAXI-A	194 834	LFRS- $\frac{1}{2}$ -D-DI-MAXI-A
		G $\frac{3}{4}$	194 842	LFRS- $\frac{3}{4}$ -D-5M-DI-MAXI-A	194 840	LFRS- $\frac{3}{4}$ -D-DI-MAXI-A
		G1	194 848	LFRS-1-D-5M-DI-MAXI-A	194 846	LFRS-1-D-DI-MAXI-A
Senza manometro						
A rotazione manuale	Maxi	G $\frac{1}{2}$	194 819	LFRS- $\frac{1}{2}$ -D-5M-O-DI-MAXI	194 817	LFRS- $\frac{1}{2}$ -D-O-DI-MAXI
		G $\frac{3}{4}$	194 825	LFRS- $\frac{3}{4}$ -D-5M-O-DI-MAXI	194 823	LFRS- $\frac{3}{4}$ -D-O-DI-MAXI
		G1	194 831	LFRS-1-D-5M-O-DI-MAXI	194 829	LFRS-1-D-O-DI-MAXI
Automatico	Maxi	G $\frac{1}{2}$	194 837	LFRS- $\frac{1}{2}$ -D-5M-O-DI-MAXI-A	194 835	LFRS- $\frac{1}{2}$ -D-O-DI-MAXI-A
		G $\frac{3}{4}$	194 843	LFRS- $\frac{3}{4}$ -D-5M-O-DI-MAXI-A	194 841	LFRS- $\frac{3}{4}$ -D-O-DI-MAXI-A
		G1	194 849	LFRS-1-D-5M-O-DI-MAXI-A	194 847	LFRS-1-D-O-DI-MAXI-A

Dati di ordinazione						
Intervallo di regolazione pressione 0,5 ... 7 bar, riduttore di pressione a membrana, ad azionamento diretto con funzione di ritorno integrata, con serratura						
Scarico della condensa	Dimensioni	Attacco	Capacità filtrante 5 µm		Capacità filtrante 40 µm	
			Cod. prod.	Tipo	Cod. prod.	Tipo
Con manometro						
A rotazione manuale	Maxi	G $\frac{1}{2}$	-		194 820	LFRS- $\frac{1}{2}$ -D-7-DI-MAXI
		G $\frac{3}{4}$	-		194 826	LFRS- $\frac{3}{4}$ -D-7-DI-MAXI
		G1	-		194 832	LFRS-1-D-7-DI-MAXI
Automatico	Maxi	G $\frac{1}{2}$	-		194 838	LFRS- $\frac{1}{2}$ -D-7-DI-MAXI-A
		G $\frac{3}{4}$	-		194 844	LFRS- $\frac{3}{4}$ -D-7-DI-MAXI-A
		G1	-		194 850	LFRS-1-D-7-DI-MAXI-A
Senza manometro						
A rotazione manuale	Maxi	G $\frac{1}{2}$	-		194 821	LFRS- $\frac{1}{2}$ -D-7-O-DI-MAXI
		G $\frac{3}{4}$	-		194 827	LFRS- $\frac{3}{4}$ -D-7-O-DI-MAXI
		G1	-		194 833	LFRS-1-D-7-O-DI-MAXI
Automatico	Maxi	G $\frac{1}{2}$	-		194 839	LFRS- $\frac{1}{2}$ -D-7-O-DI-MAXI-A
		G $\frac{3}{4}$	-		194 845	LFRS- $\frac{3}{4}$ -D-7-O-DI-MAXI-A
		G1	-		194 851	LFRS-1-D-7-O-DI-MAXI-A

Filtri LF, serie D, in metallo

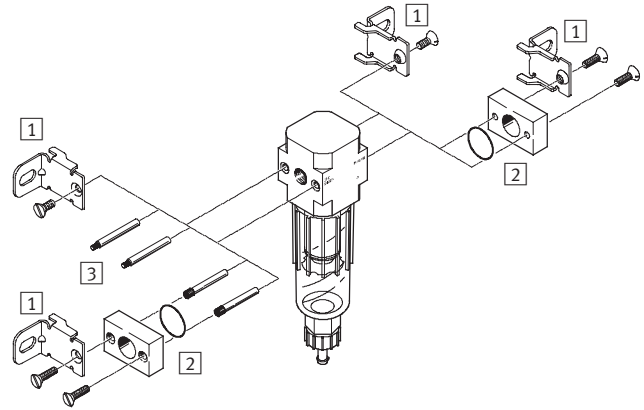
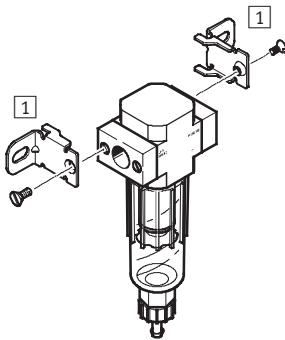
Componenti

FESTO

Micro

Unità singola con piastre filettate, attacchi G $\frac{1}{8}$, QS4 oppure QS6

Unità singola senza piastre filettate, per combinazione unità di manutenzione attacchi M5 oppure M7 sul corpo

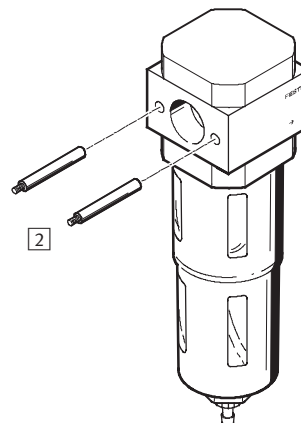
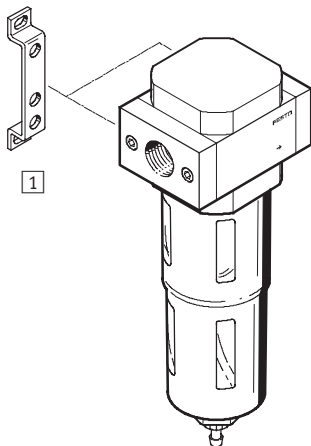


Elementi di fissaggio e accessori	Unità singola		Combinazione		→ Pagina
	con piastre filettate	senza piastre filettate	con piastre filettate	senza piastre filettate	
1 Squadretta di fissaggio HFOE	■	■	■	■	3 / 1.8-8
2 Kit di collegamento PBL	-	■	-	■	3 / 1.8-12
3 Perno filettato FRB	-	-	■	■	3 / 1.8-10

Mini/Midi/Maxi

Unità singola con piastre filettate

Unità singola senza piastre filettate, per combinazione unità di manutenzione



Elementi di fissaggio e accessori	Unità singola		Combinazione		→ Pagina
	con piastre filettate	senza piastre filettate	con piastre filettate	senza piastre filettate	
1 Squadretta di fissaggio HFOE	■	-	■	-	3 / 1.8-8
2 Perno filettato (compreso nella fornitura) FRB	-	-	■	■	3 / 1.8-10

Filtri LF, serie D, in metallo

Composizione del codice



LF – 1/4 – D – 5M – MIDI – A

Funzione base	
LF	Filtro

Attacco pneumatico	
M5	Filettatura M5
M7	Filettatura M7
QS4	Attacco a innesto QS4
QS6	Attacco a innesto QS6
1/8	Filettatura G1/8
1/4	Filettatura G1/4
3/8	Filettatura G3/8
1/2	Filettatura G1/2
3/4	Filettatura G3/4
1	Filettatura G1

Funzione base	
D	Serie D

Capacità filtrante	
5M	5 µm
	40 µm

Dimensioni	
MICRO	Dimensione modulare 25 mm (senza piastre filettate)
MINI	Dimensione modulare 40 mm (senza piastre filettate)
MIDI	Dimensione modulare 55 mm (senza piastre filettate)
MAXI	Dimensione modulare 66 mm (senza piastre filettate)

Scarico della condensa	
	A rotazione manuale
H	Semi-automatico
A	Automatico

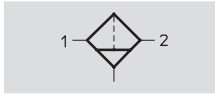
Filtri LF, serie D, in metallo

Foglio dati

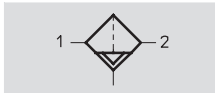


Funzione

Scarico della condensa a rotazione manuale



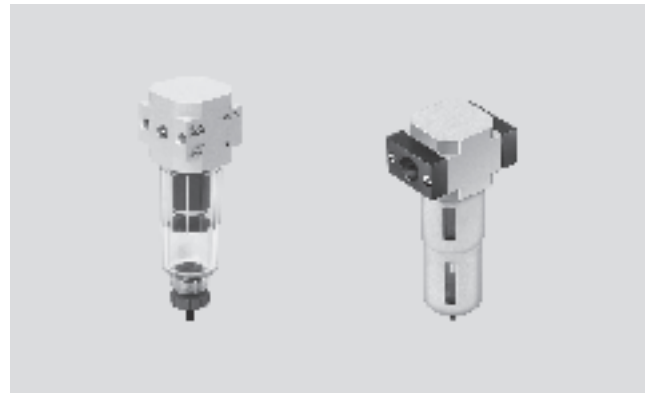
semi-automatico o automatico



- - Portata
170 ... 5300 l/min

- - Intervallo di temperatura
-10 ... +60 °C

- - Pressione di ingresso
0 ... 16 bar



- Buona separazione della condensa e delle particelle
- Elevata portata e minime oscillazioni di pressione
- Fornibile a scelta con scarico manuale o automatico della condensa
- Cartucce filtranti a scelta da 5 µm oppure 40 µm
- Cartucce filtranti → 3 / 1.8-22

Dati generali																
Dimensioni	Micro					Mini			Midi				Maxi			
Attacco pneumatico	M5	M7	G1/8	QS4	QS6	G1/8	G1/4	G3/8	G1/4	G3/8	G1/2	G3/4	G1/2	G3/4	G1	
Fluido	Aria compressa					Aria compressa										
Struttura e composizione	Filtro in materiale sinterizzato con separatore centrifugo					Filtro in materiale sinterizzato con separatore centrifugo										
Fissaggio	Con accessori					Con accessori										
	Montaggio in linea					Montaggio in linea										
Posizione di montaggio	Verticale ±5°					Verticale ±5°										
Capacità filtrante [µm]	5					5 oppure 40										
Max. quantità di condensa [cm³]	3					22			43				80			
Pressione di alimentazione [bar]																
Scarico della condensa	A rotazione manuale		0 ... 10				0 ... 16									
	Semi-automatico		1 ... 10				-									
	Automatico		-				2 ... 12									

• - Attenzione: questi prodotti sono conformi alle normative ISO 1179-1 e ISO 228-1.

Portata nominale normale ¹⁾ qnN [l/min]						
Attacco	Filetto femmina			Piastra filettata		
	M5	M7		G1/8	QS4	QS6
Micro						
LF	170	280		290	170	280

1) Misurata a p1 = 6 bar e Δp = 1 bar.
Per un funzionamento ottimale è necessaria una portata minima di 125 l/min.

Filtri LF, serie D, in metallo

Foglio dati

FESTO

Portata nominale normale ¹⁾ qnN [l/min]						
Attacco	G1/8	G1/4	G3/8	G1/2	G3/4	G1
Mini						
LF...-D-...(A)	1000	1200	1400	-	-	-
LF...-D-5M-...(A)	800	950	1100	-	-	-
Midi						
LF...-D-...(A)	-	1900	2700	3000	3000	-
LF...-D-5M-...(A)	-	1600	1800	2000	2000	-
Maxi						
LF...-D-...(A)	-	-	-	4400	5000	5300
LF...-D-5M-...(A)	-	-	-	3700	3600	3800

- 1) Misurata a p1 = 6 bar e Δp = 1 bar.
Per un funzionamento ottimale è necessaria una portata minima di 125 l/min.

Profondità di avvitamento della filettatura d'attacco [mm]					
Attacco	M5	M7	G1/8	QS4	QS6
Micro					
Sul corpo	5	6	-	-	-
Sulle piastre filettate	-	-	8	-	-

Condizioni ambientali				
Dimensioni	Micro	Mini	Midi	Maxi
Temperatura ambiente [°C]	-10 ... +60			
Temperatura del fluido [°C]	-10 ... +60			
Resistenza alla corrosione CRC ¹⁾	2			

- 1) Classe di resistenza alla corrosione 2 a norme Festo 940 070
Componenti soggetti a media corrosione. Componenti esterni, con funzione prevalentemente decorativa, a contatto diretto con l'atmosfera industriale normale o con fluidi come refrigeranti e lubrificanti.

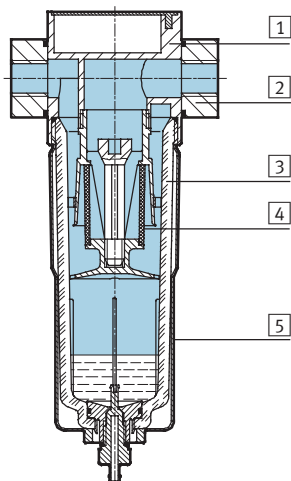
Pesi [g]						
Dimensioni	Micro		Mini	Midi	Maxi	
	Filetto femmina	Piastra filettata			Attacco G1/2, G3/4	Attacco G1
LF...	44	64	250	700	1340	1440

Filtri LF, serie D, in metallo

Foglio dati

Materiali

Disegno funzionale



Filtro	Micro	Mini/Midi/Maxi
1 Corpo	Lega di Al per lavorazione plastica	Zinco pressofuso
2 Piastre filettate	Lega di Al per lavorazione plastica	Pressofusione di zinco/alluminio
3 Tazza	Policarbonato	Policarbonato
4 Cartuccia filtrante	Polietilene	Polietilene
5 Tazza metallica	-	Alluminio
- Guarnizioni	Gomma al nitrile	Gomma al nitrile

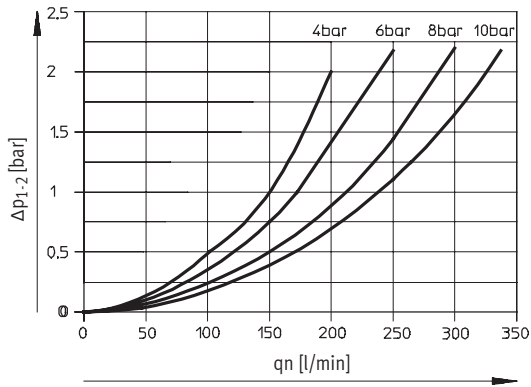
Filtri LF, serie D, in metallo

Foglio dati

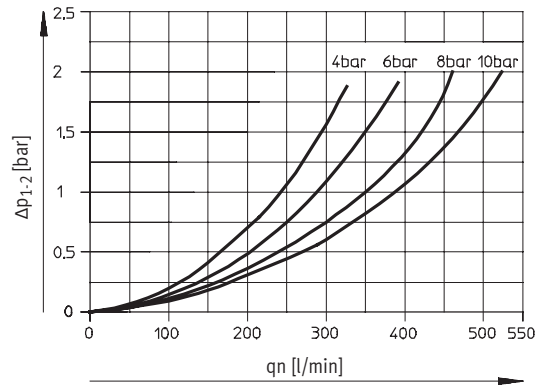


Portata normale qn in funzione della pressione differenziale Δp_{1-2}

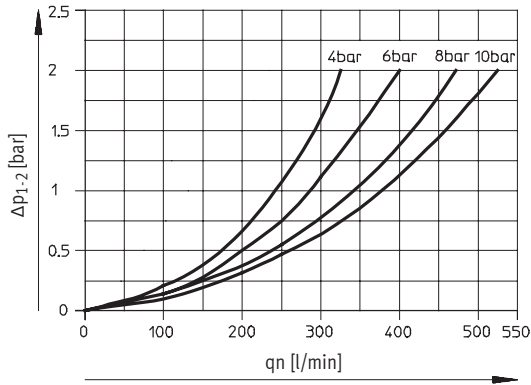
LF-M5-...-MICRO e LF-QS4-...-MICRO



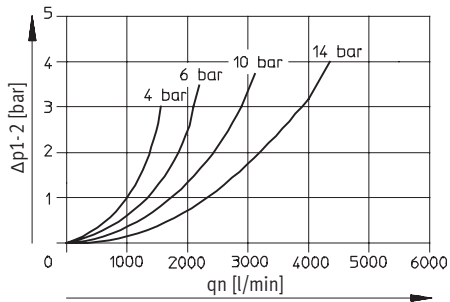
LF-1/8-...-MICRO



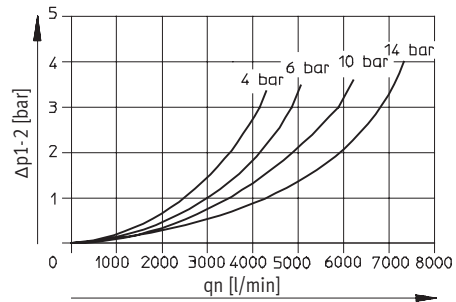
LF-M7-...-MICRO B e LF-QS6-...-MICRO



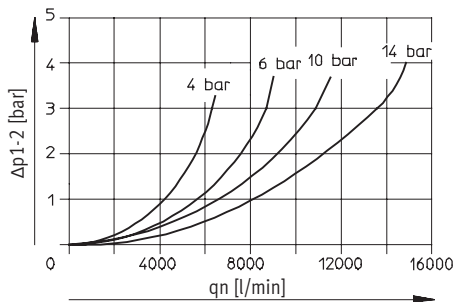
LF-1/4-D-MINI



LF-1/2-D-MIDI



LF-1-D-MAXI



Filtri LF, serie D, in metallo

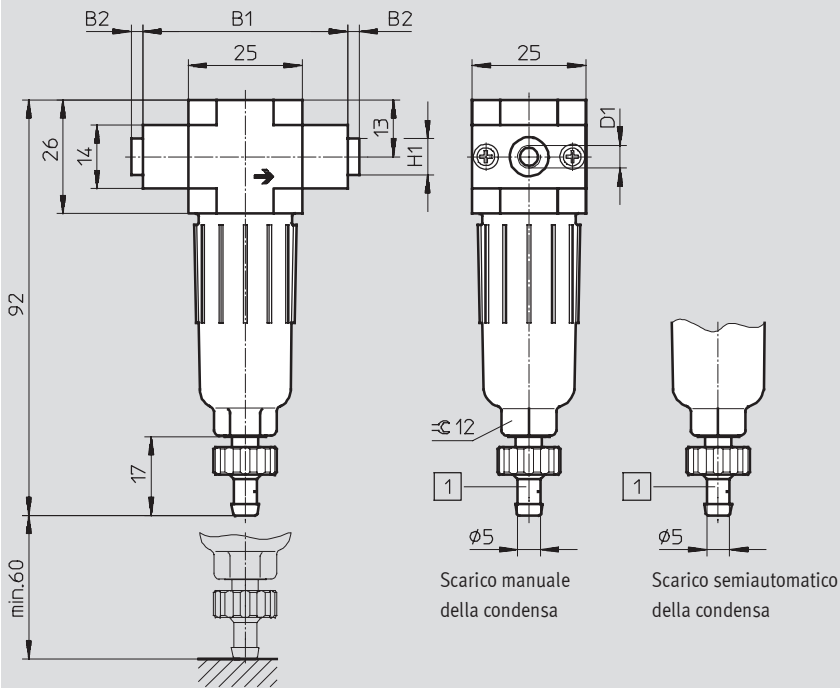
Foglio dati

FESTO

Dimensioni

Download dati CAD → www.festo.it/engineering

Micro



1 Nipplo spinato per tubo in plastica Tipo PCN-4

→ Direzione di flusso

Tipo	B1	B2	D1	H1
LF-M5-D-5M-MICRO (H)	25	-	M5	-
LF-M7-D-5M-MICRO (H) B			M7	
LF-1/8-D-5M-MICRO (H)			G1/8	
LF-QS4-D-5M-MICRO (H)	45	~2,5	QS4	~8
LF-QS6-D-5M-MICRO (H)			QS6	~10

Attenzione: questi prodotti sono conformi alle normative ISO 1179-1 e ISO 228-1.

Filtri LF, serie D, in metallo

Foglio dati

FESTO

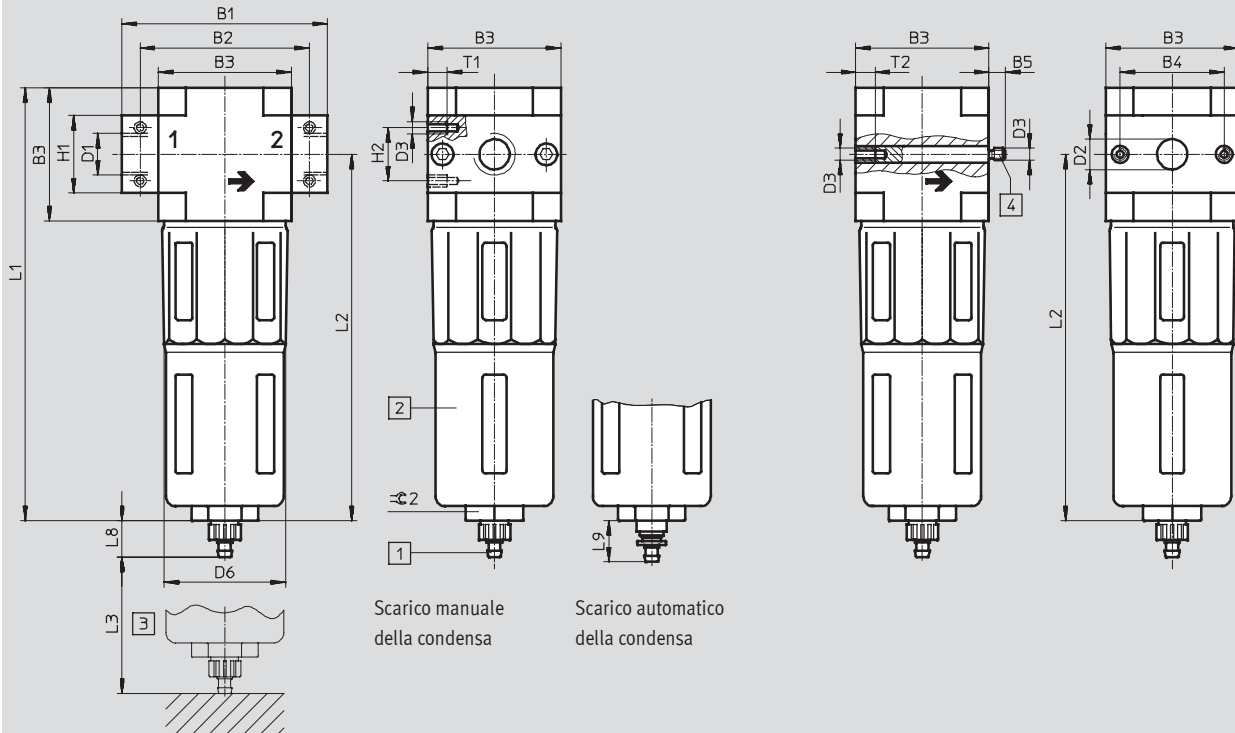
Dimensioni

Download dati CAD → www.festo.it/engineering

Mini/Midi/Maxi

Con piastre filettate

Senza piastre filettate



- 1 Nipplo spinato per tubo in plastica Tipo PCN-4
 2 Protezione metallica
 4 Perni filettati (sostituibili)
 ➔ Direzione di flusso
3 Ingombro di montaggio

Tipo	B1	B2	B3	B4	B5	D1	D2	D3	D6	H1	H2	L1	L2	L3	L8	L9	T1	T2	≅C2
Mini																			
LF-1/8-D-MINI	64	52	40	30	-	G1/8	-	M4	38	20	11	144	124	60	15	19	7	-	22
LF-1/4-D-MINI						G1/4													
LF-3/8-D-MINI	70	-	-	-	5,8	G3/8	11	-	-	-	-	-	-	-	-	-	-	-	10
LF-D-MINI						-													
Midi																			
LF-1/4-D-MIDI	85	70	55	43	-	G1/4	-	M5	52	32	22	179	151	80	15	19	8	-	24
LF-3/8-D-MIDI						G3/8													
LF-1/2-D-MIDI						G1/2													
LF-3/4-D-MIDI						G3/4													
LF-D-MIDI	-	-	-	-	6,8	-	24	-	-	-	-	-	-	-	-	-	-	-	11
Maxi																			
LF-1/2-D-MAXI	96	80	66	46	-	G1/2	-	M5	65	32	22	203	170	90	15	19	8	-	24
LF3/4-D-MAXI						G3/4													
LF-1-D-MAXI	116	91	-	-	6,8	G1	30	-	-	40	-	-	-	-	-	-	-	-	11
LF-D-MAXI						-													

⚠ Attenzione: questi prodotti sono conformi alle normative ISO 1179-1 e ISO 228-1.

Filtri LF, serie D, in metallo

Foglio dati

FESTO

Dati di ordinazione			
Pressione di ingresso 1 ... 10 bar			
Scarico della condensa	Dimensioni	Attacco	Capacità filtrante 5 µm
			Cod. prod. Tipo
A rotazione manuale	Micro	Senza piastre filettate, filettatura d'attacco sul corpo	
		M5	526 297 LF-M5-D-5M-MICRO
		M7	534 182 LF-M7-D-5M-MICRO B
		Con piastre filettate	
		G ¹ / ₈	526 299 LF- ¹ / ₈ -D-5M-MICRO
		Con piastra filettata e attacco a innesto	
		QS4	526 305 LF-QS4-D-5M-MICRO
	QS6	526 307 LF-QS6-D-5M-MICRO	
Semi-automatico	Micro	Senza piastre filettate, filettatura d'attacco sul corpo	
		M5	526 298 LF-M5-D-5M-MICRO-H
		M7	534 183 LF-M7-D-5M-MICRO-H B
		Con piastre filettate	
		G ¹ / ₈	526 300 LF- ¹ / ₈ -D-5M-MICRO-H
		Con piastra filettata e attacco a innesto	
		QS4	526 306 LF-QS4-D-5M-MICRO-H
	QS6	526 308 LF-QS6-D-5M-MICRO-H	

Dati di ordinazione					
Pressione di ingresso 0 ... 16 bar, protezione metallica					
Scarico della condensa	Dimensioni	Capacità filtrante 5 µm		Capacità filtrante 40 µm	
		Cod. prod.	Tipo	Cod. prod.	Tipo
Senza piastre filettate					
A rotazione manuale	Mini	192 557	LF-D-5M-MINI	192 551	LF-D-MINI
	Midi	192 558	LF-D-5M-MIDI	192 552	LF-D-MIDI
	Maxi	192 559	LF-D-5M-MAXI	192 553	LF-D-MAXI
Automatico	Mini	192 560	LF-D-5M-MINI-A	192 554	LF-D-MINI-A
	Midi	192 561	LF-D-5M-MIDI-A	192 555	LF-D-MIDI-A
	Maxi	192 562	LF-D-5M-MAXI-A	192 556	LF-D-MAXI-A

Gruppi di trattamento aria, serie D
Filtri

1.3

Filtri LF, serie D, in metallo

Foglio dati

FESTO

Dati di ordinazione							
Pressione di ingresso 0 ... 16 bar, protezione metallica							
Scarico della condensa	Dimensioni	Attacco	Capacità filtrante 5 µm		Capacità filtrante 40 µm		
			Cod. prod.	Tipo	Cod. prod.	Tipo	
Con piastre filettate							
A rotazione manuale	Mini	G ¹ / ₈	162 610	LF- ¹ / ₈ -D-5M-MINI	159 612	LF- ¹ / ₈ -D-MINI	
		G ¹ / ₄	162 611	LF- ¹ / ₄ -D-5M-MINI	159 613	LF- ¹ / ₄ -D-MINI	
		G ³ / ₈	162 612	LF- ³ / ₈ -D-5M-MINI	162 606	LF- ³ / ₈ -D-MINI	
	Midi	G ¹ / ₄	186 460	LF- ¹ / ₄ -D-5M-MIDI	186 459	LF- ¹ / ₄ -D-MIDI	
		G ³ / ₈	162 613	LF- ³ / ₈ -D-5M-MIDI	159 576	LF- ³ / ₈ -D-MIDI	
		G ¹ / ₂	162 614	LF- ¹ / ₂ -D-5M-MIDI	159 578	LF- ¹ / ₂ -D-MIDI	
		G ³ / ₄	162 615	LF- ³ / ₄ -D-5M-MIDI	162 607	LF- ³ / ₄ -D-MIDI	
	Maxi	G ¹ / ₂	186 464	LF- ¹ / ₂ -D-5M-MAXI	186 463	LF- ¹ / ₂ -D-MAXI	
		G ³ / ₄	162 616	LF- ³ / ₄ -D-5M-MAXI	159 614	LF- ³ / ₄ -D-MAXI	
		G1	162 617	LF-1-D-5M-MAXI	159 615	LF-1-D-MAXI	
	Automatico						
	Automatico	Mini	G ¹ / ₈	162 618	LF- ¹ / ₈ -D-5M-MINI-A	159 616	LF- ¹ / ₈ -D-MINI-A
G ¹ / ₄			162 619	LF- ¹ / ₄ -D-5M-MINI-A	159 617	LF- ¹ / ₄ -D-MINI-A	
G ³ / ₈			162 620	LF- ³ / ₈ -D-5M-MINI-A	162 608	LF- ³ / ₈ -D-MINI-A	
Midi		G ¹ / ₄	186 462	LF- ¹ / ₄ -D-5M-MIDI-A	186 461	LF- ¹ / ₄ -D-MIDI-A	
		G ³ / ₈	162 621	LF- ³ / ₈ -D-5M-MIDI-A	159 577	LF- ³ / ₈ -D-MIDI-A	
		G ¹ / ₂	162 622	LF- ¹ / ₂ -D-5M-MIDI-A	159 579	LF- ¹ / ₂ -D-MIDI-A	
		G ³ / ₄	162 623	LF- ³ / ₄ -D-5M-MIDI-A	162 609	LF- ³ / ₄ -D-MIDI-A	
Maxi		G ¹ / ₂	186 466	LF- ¹ / ₂ -D-5M-MAXI-A	186 465	LF- ¹ / ₂ -D-MAXI-A	
		G ³ / ₄	162 624	LF- ³ / ₄ -D-5M-MAXI-A	159 618	LF- ³ / ₄ -D-MAXI-A	
		G1	162 625	LF-1-D-5M-MAXI-A	159 619	LF-1-D-MAXI-A	

Filtri fini e micro-filtri LFMA/LFMB, serie D, in metallo

Componenti

FESTO

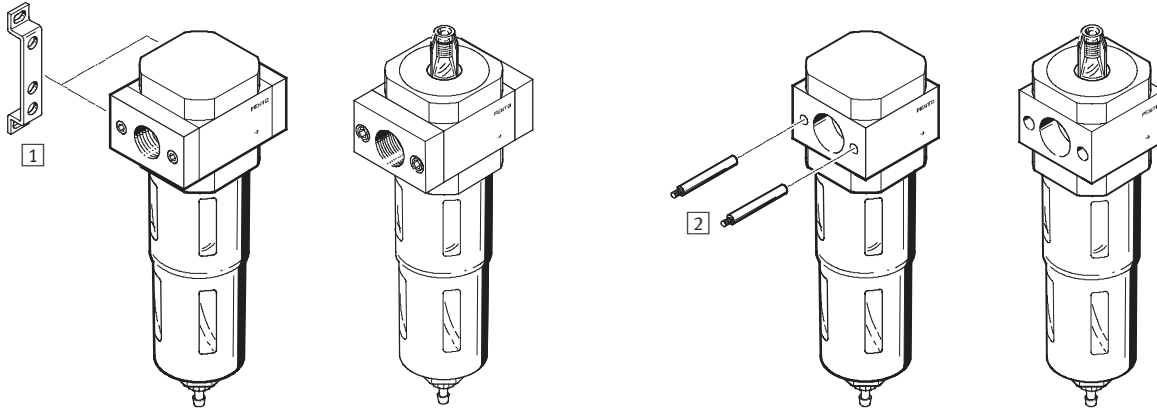
Mini/Midi/Maxi

Unità singola con piastre filettate
senza indicazione della pressione
differenziale

con indicazione della pressione
differenziale

Unità singola senza piastre filettate, per combinazione unità di manutenzione
senza indicazione della pressione
differenziale

con indicazione della pressione
differenziale



Elementi di fissaggio e accessori

	Unità singola		Combinazione		→ Pagina
	con piastre filettate	senza piastre filettate	con piastre filettate	senza piastre filettate	
1 Squadretta di fissaggio HFOE	■	-	■	-	3 / 1.8-8
2 Perno filettato (compreso nella fornitura) FRB	-	-	■	■	3 / 1.8-10

Filtri fini e micro-filtri LFMA/LFMB, serie D, in metallo

Composizione del codice



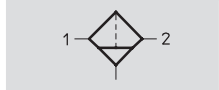
		LFMB	-	1/4	-	D	-	MIDI	-	DA	-	A
Funzione base												
LFMA	Microfiltro con capacità filtrante di 0,01 µm											
LFMB	Filtro fine con capacità filtrante di 1 µm											
Attacco pneumatico												
1/8	Filettatura G1/8											
1/4	Filettatura G1/4											
3/8	Filettatura G3/8											
1/2	Filettatura G1/2											
3/4	Filettatura G3/4											
1	Filettatura G1											
Funzione base												
D	Serie D											
Dimensioni												
MINI	Dimensione modulare 40 mm (senza piastre filettate)											
MIDI	Dimensione modulare 55 mm (senza piastre filettate)											
MAXI	Dimensione modulare 66 mm (senza piastre filettate)											
Rilevamento sostituzione filtro												
	Senza indicazione della pressione differenziale											
DA	Con indicazione della pressione differenziale											
Scarico della condensa												
	A rotazione manuale											
A	Automatico											

Filtri fini e micro-filtri LFMA/LFMB, serie D, in metallo

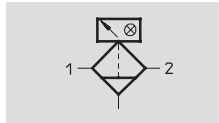
Foglio dati

Funzione

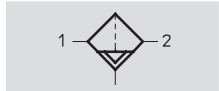
Scarico della condensa a rotazione manuale senza indicazione della pressione differenziale



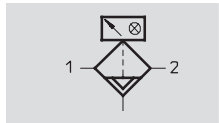
con indicazione della pressione differenziale






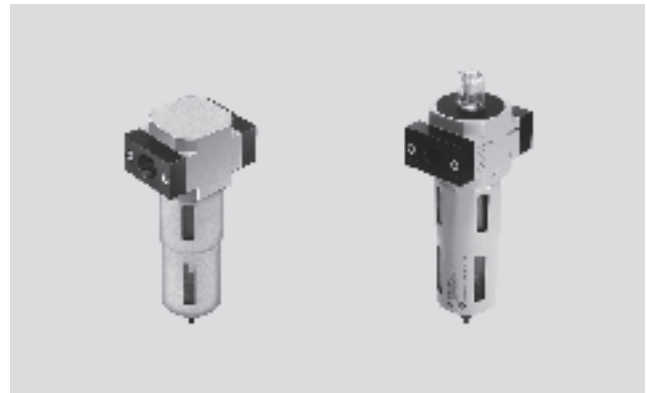
Scarico della condensa automatico senza indicazione della pressione differenziale



con indicazione della pressione differenziale



-  Portata
130 ... 1250 l/min
-  Intervallo di temperatura
-10 ... +60 °C
-  Pressione di ingresso
1 ... 16 bar



- Filtro ad alte prestazioni per utilizzi speciali
 - Qualità dell'aria a norme DIN ISO 8573-1
 - A scelta con o senza piastre filettate
 - Esecuzione con indicazione della pressione differenziale per la visualizzazione ottica del livello di intasamento del filtro
 - Cartucce filtranti a scelta da 0,01 µm oppure 1 µm
 - Cartucce filtranti → 3 / 1.8-22
- LFMA:**
 Classe ISO 1 per impurità:
 Densità max. delle particelle 0,1 mg/m³
 Classe ISO 2 per olio nebulizzato:
 Concentrazione max. d'olio 0,1 mg/m³
 Efficacia del filtro 99,9999%
- LFMB:**
 Classe ISO 2 per impurità:
 Densità max. delle particelle 1 mg/m³
 Classe ISO 3 per olio nebulizzato:
 Concentrazione max. d'olio 1 mg/m³
 Efficacia del filtro 99,99%

Dati generali												
Dimensioni	Mini			Midi				Maxi				
Attacco pneumatico	G1/8	G1/4	G3/8	G1/4	G3/8	G1/2	G3/4	G1/2	G3/4	G1		
Struttura e composizione	Filtro di fibra											
Fissaggio	Con accessori											
	Montaggio in linea											
Posizione di montaggio	Verticale ±5°											
Fluido												
Microfiltri LFMA	Aria compressa filtrata, lubrificata o non lubrificata, capacità filtrante 1 µm											
Filtri fini LFMB	Aria compressa filtrata, lubrificata o non lubrificata, capacità filtrante 5 µm											
Capacità filtrante [µm]												
Microfiltri LFMA	0,01											
Filtri fini LFMB	1											
Classe di purezza dell'aria in uscita												
Capacità filtrante	0,01 µm	1.7.2 a norme DIN ISO 8573-1										
	1 µm	2.7.3 a norme DIN ISO 8573-1										
Residuo di olio [mg/m ³]												
Microfiltri LFMA	≤ 0,01											
Filtri fini LFMB	≤ 0,5											
Pressione di alimentazione [bar]												
Scarico della condensa	A rotazione manuale	1 ... 16										
	Automatico	1,5 ... 12										
Max. quantità di condensa [cm ³]												
Microfiltro LFMA/Filtro fine LFMB	22			43				80				

• - Attenzione: questi prodotti sono conformi alle normative ISO 1179-1 e ISO 228-1.

Filtri fini e micro-filtri LFMA/LFMB, serie D, in metallo

Foglio dati

FESTO

Portata nominale normale ¹⁾ qnN [l/min]										
Attacco	Mini			Midi				Maxi		
	G ¹ / ₈	G ¹ / ₄	G ³ / ₈	G ¹ / ₄	G ³ / ₈	G ¹ / ₂	G ³ / ₄	G ¹ / ₂	G ³ / ₄	G1
Microfiltri LFMA	130	160	180	350	380	400	460	750	900	950
Filtri fini LFMB	250	300	310	500	700	900	1000	1150	1200	1250

1) Misurata a p₁ = 6 bar e Δp = 70 mbar.
Per un funzionamento ottimale è necessaria una portata minima di 125 l/min.

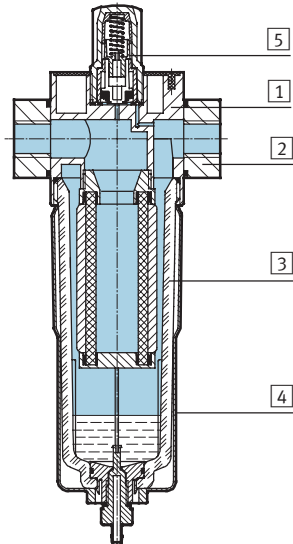
Condizioni ambientali				
Dimensioni		Mini	Midi	Maxi
Temperatura ambiente	[°C]	-10 ... +60		
Temperatura del fluido	[°C]	+1,5 ... +60		
Resistenza alla corrosione	CRC ¹⁾	2		

1) Classe di resistenza alla corrosione 2 a norme Festo 940 070
Componenti soggetti a media corrosione. Componenti esterni, con funzione prevalentemente decorativa, a contatto diretto con l'atmosfera industriale normale o con fluidi come refrigeranti e lubrificanti.

Pesi [g]				
Dimensioni		Mini	Midi	Maxi
Senza indicazione della pressione differenziale		250	650	1200
Con indicazione della pressione differenziale		368	834	1340

Materiali

Disegno funzionale



Filtri fini e micro-filtri		
1	Corpo	Zinco pressofuso
2	Piastrine filettate	Alluminio
3	Tazza	Polycarbonato
4	Protezione metallica	Alluminio
5	Corpo nell'esecuzione con indicazione della pressione differenziale	Polycarbonato
-	Guarnizioni	Gomma al nitrile
-	Nota materiali	Senza rame e PTFE

Filtri fini e micro-filtri LFMA/LFMB, serie D, in metallo

Foglio dati

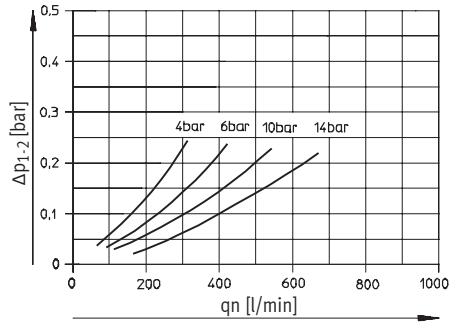
FESTO

Portata normale q_n in funzione della pressione differenziale Δp_{1-2}

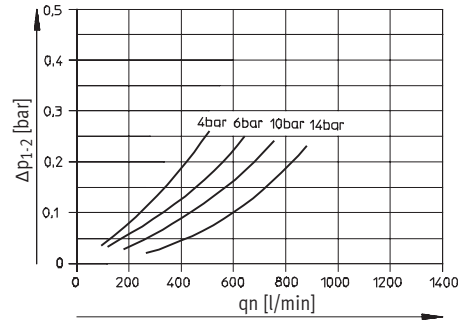
Capacità filtrante 0,01 μm

Capacità filtrante 1 μm

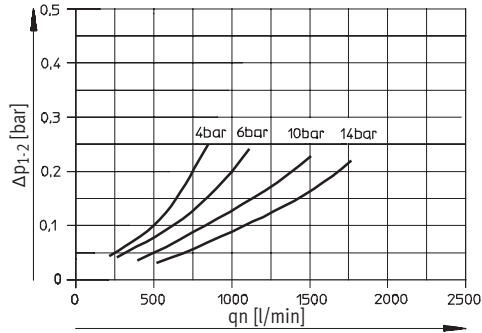
LFMA-1/4-D-MINI e LFMA-1/4-D-MINI-A



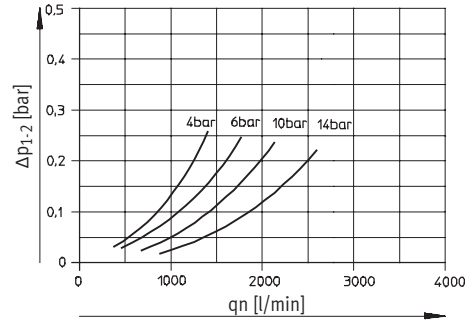
LFMB-1/4-D-MINI e LFMB-1/4-D-MINI-A



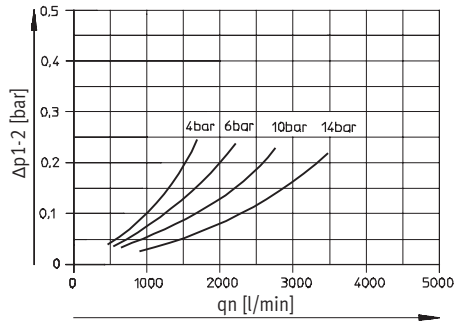
LFMA-1/2-D-MIDI e LFMA-1/2-D-MIDI-A



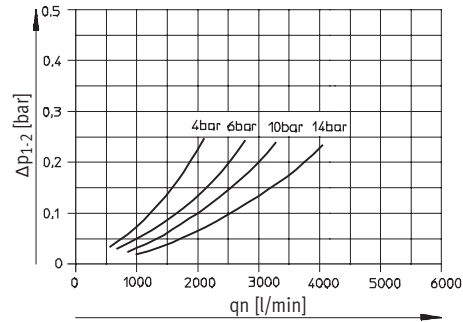
LFMB-1/2-D-MIDI e LFMB-1/2-D-MIDI-A



LFMA-1-D-MAXI e LFMA-1-D-MAXI-A



LFMB-1-D-MAXI e LFMB-1-D-MAXI-A



Filtri fini e micro-filtri LFMA/LFMB, serie D, in metallo

Foglio dati

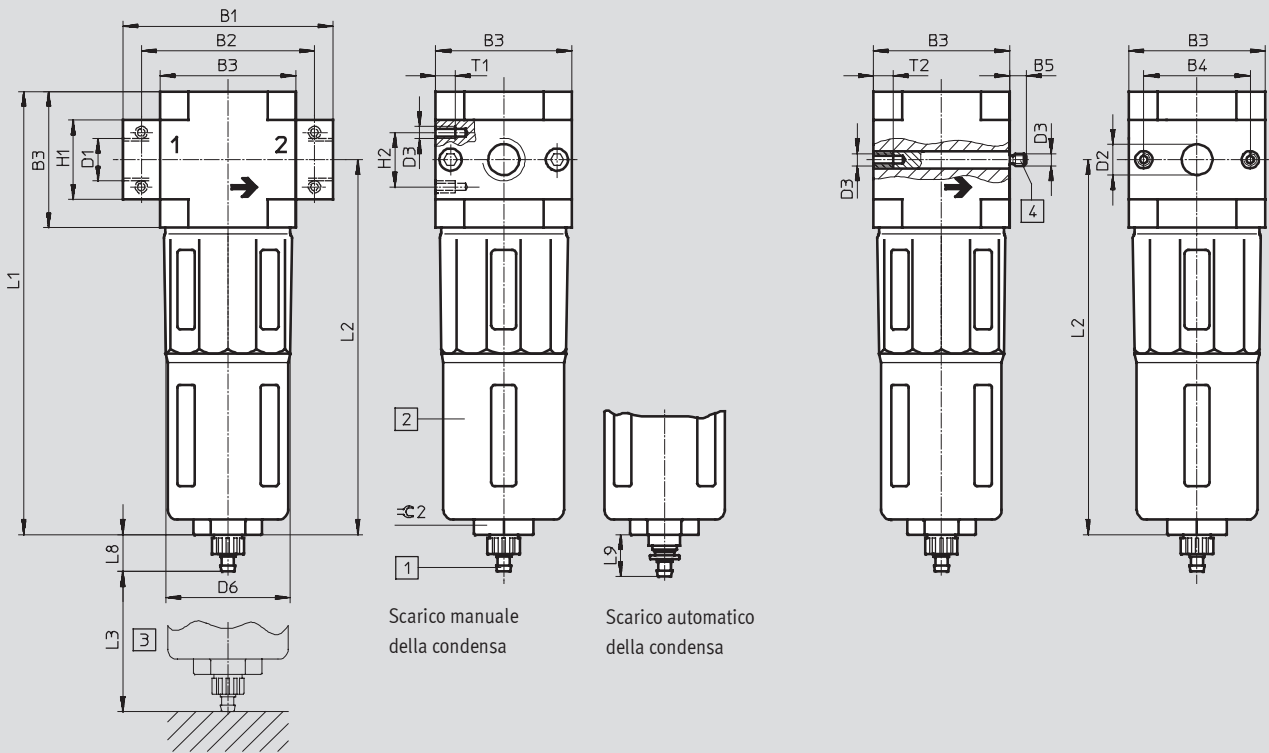
FESTO

Dimensioni

Con piastre filettate

Download dati CAD → www.festo.it/engineering

Senza piastre filettate



- 1 Nipplo spinato per tubo in plastica Tipo PCN-4
- 2 Protezione metallica
- 3 Ingombro di montaggio
- 4 Perni filettati (sostituibili)
- Direzione di flusso

Tipo	B1	B2	B3	B4	B5	D1	D2	D3	D6	H1	H2	L1	L2	L3	L8	L9	T1	T2	∅C2
Mini																			
LFMB/A-1/8-D-MINI	64	52	40	30	-	G1/8	-	M4	38	20	11	144	124	60	15	19	7	-	22
LFMB/A-1/4-D-MINI						G1/4													
LFMB/A-3/8-D-MINI	70					G3/8													
LFMB/A-D-MINI	-	-			5,8	-	11			-	-						-	10	
Midi																			
LFMB/A-1/4-D-MIDI	85	70	55	43	-	G1/4	-	M5	52	32	22	179	151	80	15	19	8	-	24
LFMB/A-3/8-D-MIDI						G3/8													
LFMB/A-1/2-D-MIDI						G1/2													
LFMB/A-3/4-D-MIDI						G3/4													
LFMB/A-D-MIDI	-	-			6,8	-	24			-	-						-	11	
Maxi																			
LFMB/A-1/2-D-MAXI	96	80	66	46	-	G1/2	-	M5	65	32	22	203	170	90	15	19	8	-	24
LFMB/A-3/4-D-MAXI						G3/4													
LFMB/A-1-D-MAXI	116	91				G1				40									
LFMB/A-D-MAXI	-	-			6,8	-	30			-	-						-	11	

Attenzione: questi prodotti sono conformi alle normative ISO 1179-1 e ISO 228-1.

Gruppi di trattamento aria, serie D
Filtri
1.3

Filtri fini e micro-filtri LFMA/LFMB, serie D, in metallo

Foglio dati



Dimensioni con indicazione della pressione differenziale DA

Con piastre filettate

Download dati CAD → www.festo.it/engineering

Senza piastre filettate

1 Nipplo spinato per tubo in plastica Tipo PCN-4

2 Protezione metallica

3 Ingombro di montaggio

4 Perni filettati (sostituibili)

→ Direzione di flusso

Tipo	B1	B2	B3	B4	B5	D1	D2	D3	D6	H1	H2	L1	L2	L3	L8	L9	T1	T2	∅2
Mini																			
LFMB/A-1/8-D-MINI-DA	64	52	40	30	-	G1/8	-	M4	38	20	11	173	124	60	15	19	7	-	22
LFMB/A-1/4-D-MINI-DA						G3/8													
LFMB/A-3/8-D-MINI-DA	70																		
LFMB/A-D-MINI-DA	-	-				5,8	-	11										-	10
Midi																			
LFMB/A-1/4-D-MIDI-DA	85	70	55	43	-	G1/4	-	M5	52	32	22	207	151	80	15	19	8	-	24
LFMB/A-3/8-D-MIDI-DA						G3/8													
LFMB/A-1/2-D-MIDI-DA						G1/2													
LFMB/A-3/4-D-MIDI-DA						G3/4													
LFMB/A-D-MIDI-DA	-	-				6,8	-	24										-	11
Maxi																			
LFMB/A-1/2-D-MAXI-DA	96	80	66	46	-	G1/2	-	M5	65	32	22	232	170	90	15	19	8	-	24
LFMB/A-3/4-D-MAXI-DA						G3/4													
LFMB/A-1-D-MAXI-DA	116	91								40									
LFMB/A-D-MAXI-DA	-	-				6,8	-	30										-	11

Attenzione: questi prodotti sono conformi alle normative ISO 1179-1 e ISO 228-1.

Filtri fini e micro-filtri LFMA/LFMB, serie D, in metallo

FESTO

Foglio dati

Dati di ordinazione - Microfiltri LFMA					
Capacità filtrante 0,01 µm, protezione metallica					
Dimensioni	Attacco	Pressione di ingresso 1 ... 16 bar		Pressione di ingresso 1,5 ... 12 bar	
		Scarico della condensa a rotazione manuale		Scarico della condensa automatico	
		Cod. prod.	Tipo	Cod. prod.	Tipo
Senza piastre filettate					
Mini		192 563	LFMA-D-MINI	192 566	LFMA-D-MINI-A
Midi		192 564	LFMA-D-MIDI	192 567	LFMA-D-MIDI-A
Maxi		192 565	LFMA-D-MAXI	192 568	LFMA-D-MAXI-A
Con piastre filettate					
Mini	G $\frac{1}{8}$	162 642	LFMA- $\frac{1}{8}$ -D-MINI	162 650	LFMA- $\frac{1}{8}$ -D-MINI-A
	G $\frac{1}{4}$	162 643	LFMA- $\frac{1}{4}$ -D-MINI	162 651	LFMA- $\frac{1}{4}$ -D-MINI-A
	G $\frac{3}{8}$	162 644	LFMA- $\frac{3}{8}$ -D-MINI	162 652	LFMA- $\frac{3}{8}$ -D-MINI-A
Midi	G $\frac{1}{4}$	186 469	LFMA- $\frac{1}{4}$ -D-MIDI	186 470	LFMA- $\frac{1}{4}$ -D-MIDI-A
	G $\frac{3}{8}$	162 645	LFMA- $\frac{3}{8}$ -D-MIDI	162 653	LFMA- $\frac{3}{8}$ -D-MIDI-A
	G $\frac{1}{2}$	162 646	LFMA- $\frac{1}{2}$ -D-MIDI	162 654	LFMA- $\frac{1}{2}$ -D-MIDI-A
	G $\frac{3}{4}$	162 647	LFMA- $\frac{3}{4}$ -D-MIDI	162 655	LFMA- $\frac{3}{4}$ -D-MIDI-A
Maxi	G $\frac{1}{2}$	186 476	LFMA- $\frac{1}{2}$ -D-MAXI	186 475	LFMA- $\frac{1}{2}$ -D-MAXI-A
	G $\frac{3}{4}$	162 648	LFMA- $\frac{3}{4}$ -D-MAXI	162 656	LFMA- $\frac{3}{4}$ -D-MAXI-A
	G1	162 649	LFMA-1-D-MAXI	162 657	LFMB-1-D-MAXI-A

Dati di ordinazione - Filtri fini LFMB					
Capacità filtrante 1 µm, protezione metallica					
Dimensioni	Attacco	Pressione di ingresso 1 ... 16 bar		Pressione di ingresso 1,5 ... 12 bar	
		Scarico della condensa a rotazione manuale		Scarico della condensa automatico	
		Cod. prod.	Tipo	Cod. prod.	Tipo
Senza piastre filettate					
Mini		192 569	LFMB-D-MINI	192 572	LFMB-D-MINI-A
Midi		192 570	LFMB-D-MIDI	192 573	LFMB-D-MIDI-A
Maxi		192 571	LFMB-D-MAXI	192 574	LFMB-D-MAXI-A
Con piastre filettate					
Mini	G $\frac{1}{8}$	162 626	LFMB- $\frac{1}{8}$ -D-MINI	162 634	LFMB- $\frac{1}{8}$ -D-MINI-A
	G $\frac{1}{4}$	162 627	LFMB- $\frac{1}{4}$ -D-MINI	162 635	LFMB- $\frac{1}{4}$ -D-MINI-A
	G $\frac{3}{8}$	162 628	LFMB- $\frac{3}{8}$ -D-MINI	162 636	LFMB- $\frac{3}{8}$ -D-MINI-A
Midi	G $\frac{1}{4}$	186 467	LFMB- $\frac{1}{4}$ -D-MIDI	186 468	LFMB- $\frac{1}{4}$ -D-MIDI-A
	G $\frac{3}{8}$	162 629	LFMB- $\frac{3}{8}$ -D-MIDI	162 637	LFMB- $\frac{3}{8}$ -D-MIDI-A
	G $\frac{1}{2}$	162 630	LFMB- $\frac{1}{2}$ -D-MIDI	162 638	LFMB- $\frac{1}{2}$ -D-MIDI-A
	G $\frac{3}{4}$	162 631	LFMB- $\frac{3}{4}$ -D-MIDI	162 639	LFMB- $\frac{3}{4}$ -D-MIDI-A
Maxi	G $\frac{1}{2}$	186 473	LFMB- $\frac{1}{2}$ -D-MAXI	186 474	LFMB- $\frac{1}{2}$ -D-MAXI-A
	G $\frac{3}{4}$	162 632	LFMB- $\frac{3}{4}$ -D-MAXI	162 640	LFMB- $\frac{3}{4}$ -D-MAXI-A
	G1	162 633	LFMB-1-D-MAXI	162 641	LFMB-1-D-MAXI-A

Filtri fini e micro-filtri LFMA/LFMB, serie D, in metallo



Foglio dati

Dati di ordinazione - Micro-filtri LFMA con indicazione della pressione differenziale DA					
Pressione di lavoro 12 bar, capacità filtrante 0,01 µm, protezione metallica					
Dimensioni	Attacco	Scarico della condensa a rotazione manuale		Scarico della condensa automatico	
		Cod. prod.	Tipo	Cod. prod.	Tipo
Senza piastre filettate					
Mini		532 837	LFMA-D-MINI-DA	532 840	LFMA-D-MINI-DA-A
Midi		532 838	LFMA-D-MIDI-DA	532 841	LFMA-D-MIDI-DA-A
Maxi		532 839	LFMA-D-MAXI-DA	532 842	LFMA-D-MAXI-DA-A
Con piastre filettate					
Mini	G ¹ / ₈	532 843	LFMA- ¹ / ₈ -D-MINI-DA	532 853	LFMA- ¹ / ₈ -D-MINI-DA-A
	G ¹ / ₄	532 844	LFMA- ¹ / ₄ -D-MINI-DA	532 854	LFMA- ¹ / ₄ -D-MINI-DA-A
	G ³ / ₈	532 845	LFMA- ³ / ₈ -D-MINI-DA	532 855	LFMA- ³ / ₈ -D-MINI-DA-A
Midi	G ¹ / ₄	532 846	LFMA- ¹ / ₄ -D-MIDI-DA	532 856	LFMA- ¹ / ₄ -D-MIDI-DA-A
	G ³ / ₈	532 847	LFMA- ³ / ₈ -D-MIDI-DA	532 857	LFMA- ³ / ₈ -D-MIDI-DA-A
	G ¹ / ₂	532 848	LFMA- ¹ / ₂ -D-MIDI-DA	532 858	LFMA- ¹ / ₂ -D-MIDI-DA-A
	G ³ / ₄	532 849	LFMA- ³ / ₄ -D-MIDI-DA	532 859	LFMA- ³ / ₄ -D-MIDI-DA-A
Maxi	G ¹ / ₂	532 850	LFMA- ¹ / ₂ -D-MAXI-DA	532 860	LFMA- ¹ / ₂ -D-MAXI-DA-A
	G ³ / ₄	532 851	LFMA- ³ / ₄ -D-MAXI-DA	532 861	LFMA- ³ / ₄ -D-MAXI-DA-A
	G1	532 852	LFMA-1-D-MAXI-DA	532 862	LFMA-1-D-MAXI-DA-A

Dati di ordinazione - Filtri fini LFMB con indicazione della pressione differenziale DA					
Pressione di lavoro 12 bar, capacità filtrante 1 µm, protezione metallica					
Dimensioni	Attacco	Scarico della condensa a rotazione manuale		Scarico della condensa automatico	
		Cod. prod.	Tipo	Cod. prod.	Tipo
Senza piastre filettate					
Mini		532 811	LFMB-D-MINI-DA	532 814	LFMB-D-MINI-DA-A
Midi		532 812	LFMB-D-MIDI-DA	532 815	LFMB-D-MIDI-DA-A
Maxi		532 813	LFMB-D-MAXI-DA	532 816	LFMB-D-MAXI-DA-A
Con piastre filettate					
Mini	G ¹ / ₈	532 817	LFMB- ¹ / ₈ -D-MINI-DA	532 827	LFMB- ¹ / ₈ -D-MINI-DA-A
	G ¹ / ₄	532 818	LFMB- ¹ / ₄ -D-MINI-DA	532 828	LFMB- ¹ / ₄ -D-MINI-DA-A
	G ³ / ₈	532 819	LFMB- ³ / ₈ -D-MINI-DA	532 829	LFMB- ³ / ₈ -D-MINI-DA-A
Midi	G ¹ / ₄	532 820	LFMB- ¹ / ₄ -D-MIDI-DA	532 830	LFMB- ¹ / ₄ -D-MIDI-DA-A
	G ³ / ₈	532 821	LFMB- ³ / ₈ -D-MIDI-DA	532 831	LFMB- ³ / ₈ -D-MIDI-DA-A
	G ¹ / ₂	532 822	LFMB- ¹ / ₂ -D-MIDI-DA	532 832	LFMB- ¹ / ₂ -D-MIDI-DA-A
	G ³ / ₄	532 823	LFMB- ³ / ₄ -D-MIDI-DA	532 833	LFMB- ³ / ₄ -D-MIDI-DA-A
Maxi	G ¹ / ₂	532 824	LFMB- ¹ / ₂ -D-MAXI-DA	532 834	LFMB- ¹ / ₂ -D-MAXI-DA-A
	G ³ / ₄	532 825	LFMB- ³ / ₄ -D-MAXI-DA	532 835	LFMB- ³ / ₄ -D-MAXI-DA-A
	G1	532 826	LFMB-1-D-MAXI-DA	532 836	LFMB-1-D-MAXI-DA-A

Filtri a carbone attivo LFX, serie D, in metallo

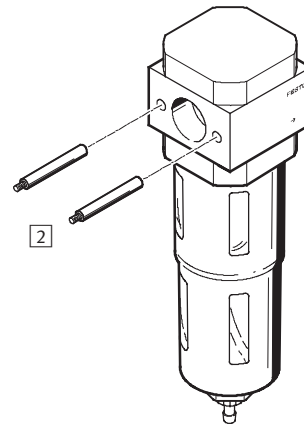
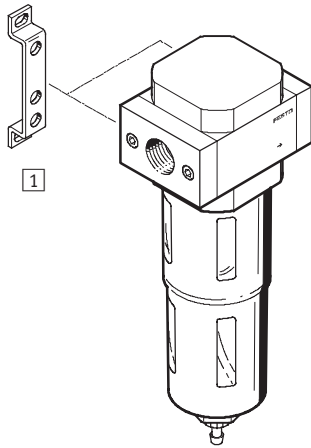
Componenti e composizione del codice



Mini/Midi/Maxi

Unità singola con piastre filettate

Unità singola senza piastre filettate, per combinazione unità di manutenzione



Elementi di fissaggio e accessori	Unità singola		Combinazione		→ Pagina
	con piastre filettate	senza piastre filettate	con piastre filettate	senza piastre filettate	
1 Squadretta di fissaggio HFOE	■	-	■	-	3 / 1.8-8
2 Perno filettato (compreso nella fornitura) FRB	-	-	■	■	3 / 1.8-10

LFX - 1/4 - D - MIDI

Funzione base

LFX	Filtro a carbone attivo
-----	-------------------------

Attacco pneumatico

1/8	Filettatura G1/8
1/4	Filettatura G1/4
3/8	Filettatura G3/8
1/2	Filettatura G1/2
3/4	Filettatura G3/4
1	Filettatura G1

Funzione base

D	Serie D
---	---------

Dimensioni

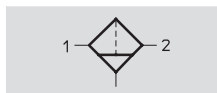
MINI	Dimensione modulare 40 mm (senza piastre filettate)
MIDI	Dimensione modulare 55 mm (senza piastre filettate)
MAXI	Dimensione modulare 66 mm (senza piastre filettate)

Filtri a carbone attivo LFX, serie D, in metallo

Foglio dati

Funzione

Scarico della condensa a rotazione manuale



- - Portata
300 ... 1430 l/min

- - Intervallo di temperatura
-10 ... +60 °C

- - Pressione di ingresso
0 ... 16 bar



- Separazione di particelle oleose liquide e gassose dall'aria compressa mediante carbone attivo
- La cartuccia filtrante a carbone attivo assicura l'alimentazione di aria inodore e priva di olio per utilizzo nell'industria alimentare.
- Prefiltrazione 0,01 µm consigliata
- Cartucce filtranti → 3 / 1.8-22

Dati generali											
Dimensioni	Mini			Midi				Maxi			
Attacco pneumatico	G $\frac{1}{8}$	G $\frac{1}{4}$	G $\frac{3}{8}$	G $\frac{1}{4}$	G $\frac{3}{8}$	G $\frac{1}{2}$	G $\frac{3}{4}$	G $\frac{1}{2}$	G $\frac{3}{4}$	G1	
Fluido	Aria compressa filtrata non lubrificata, capacità filtrante 0,01 µm										
Struttura e composizione	Filtro di fibre (tessuto filtrante a carbone attivo)										
Fissaggio	Con accessori										
	Montaggio in linea										
Posizione di montaggio	Verticale ±5°										
Residuo di olio [mg/m ³]	≤ 0,003										
Classe di purezza dell'aria in uscita	1.7.1 a norme DIN ISO 8573-1										
Pressione di alimentazione [bar]	0 ... 16										

- - Attenzione: questi prodotti sono conformi alle normative ISO 1179-1 e ISO 228-1.

Portata nominale normale ¹⁾ qnN e portata normale qn [l/min]						
Attacco	G $\frac{1}{8}$	G $\frac{1}{4}$	G $\frac{3}{8}$	G $\frac{1}{2}$	G $\frac{3}{4}$	G1
Mini						
qnN	300	330	400	-	-	-
qn max	360	360	360	-	-	-
Midi						
qnN	-	650	950	1050	1100	-
qn max	-	900	900	900	900	-
Maxi						
qnN	-	-	-	1350	1400	1430
qn max	-	-	-	1100	1100	1100

1) Misurata a p₁ = 6 bar e Δp = 70 mbar.
Per un funzionamento ottimale è necessaria una portata minima di 125 l/min.

Condizioni ambientali		
Dimensioni	Mini	Maxi
Temperatura ambiente [°C]	-10 ... +60 °C	
Temperatura del fluido [°C]	+5 ... +30 °C	
Resistenza alla corrosione CRC ¹⁾	2	

1) Classe di resistenza alla corrosione 2 a norme Festo 940 070
Componenti soggetti a media corrosione. Componenti esterni, con funzione prevalentemente decorativa, a contatto diretto con l'atmosfera industriale normale o con fluidi come refrigeranti e lubrificanti.

Filtri a carbone attivo LFX, serie D, in metallo

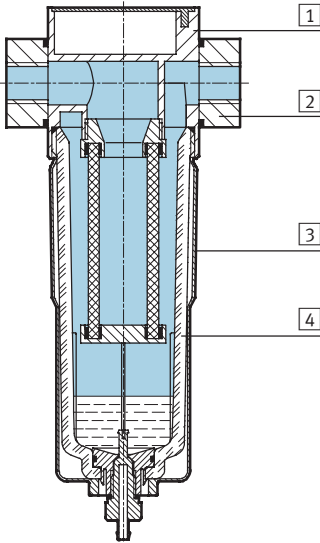
Foglio dati



Pesi [g]			
Dimensioni	Mini	Midi	Maxi
Con piastre filettate	376	816	1191
Senza piastre filettate	283	600	921

Materiali

Disegno funzionale



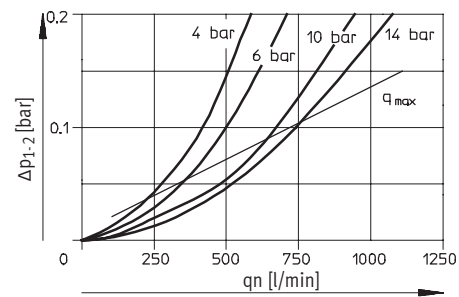
Filtro a carbone attivo		
1	Corpo	Zinco pressofuso
2	Piastre filettate	Alluminio
3	Tazza	Polycarbonato
4	Protezione metallica	Alluminio
-	Guarnizioni	Gomma al nitrile
-	Nota materiali	Senza rame, PTFE e silicone

Gruppi di trattamento aria, serie D
Filtri

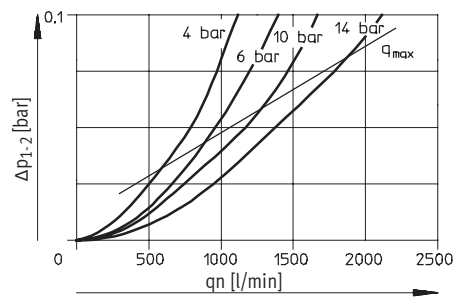
1.3

Portata normale qn in funzione della pressione differenziale Δp1-2

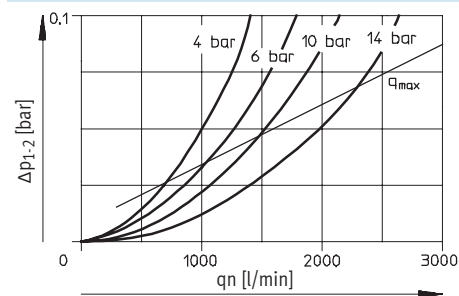
LFX-1/4-D-MINI



LFX-1/2-D-MIDI



LFX-1-D-MAXI



Filtri a carbone attivo LFX, serie D, in metallo

Foglio dati



Download dati CAD → www.festo.it/engineering

Con piastre filettate

Senza piastre filettate

1 Nipplo spinato per tubo in plastica Tipo PCN-4

2 Protezione metallica
3 Ingombro di montaggio

4 Perni filettati (sostituibili)

→ Direzione di flusso

Tipo	B1	B2	B3	B4	B5	D1	D2	D3	D6	H1	H2	L1	L2	L3	T1	T2	≈C2
Mini																	
LFX-1/8-D-MINI	64	52	40	30	-	G1/8	-	M4	38	20	11	144	124	60	7	-	22
LFX-1/4-D-MINI	-				G1/4	-											
LFX-3/8-D-MINI	70				G3/8	-											
LFX-D-MINI	-	-	-	-	5,8	-	11	-	-	-	-	-	-	-	-	10	-
Midi																	
LFX-1/4-D-MIDI	85	70	55	43	-	G1/4	-	M5	52	32	22	179	151	80	8	-	24
LFX-3/8-D-MIDI					-	G3/8											
LFX-1/2-D-MIDI					-	G1/2											
LFX-3/4-D-MIDI					-	G3/4											
LFX-D-MIDI	-	-	-	-	6,8	-	24	-	-	-	-	-	-	-	-	11	-
Maxi																	
LFX-1/2-D-MAXI	96	80	66	46	-	G1/2	-	M5	65	32	22	203	170	90	8	-	24
LFX-3/4-D-MAXI					-	G3/4											
LFX-1-D-MAXI					116	91											
LFX-D-MAXI	-	-	-	-	6,8	-	30	-	-	-	-	-	-	-	-	11	-

⚠ Attenzione: questi prodotti sono conformi alle normative ISO 1179-1 e ISO 228-1.

Filtri a carbone attivo LFX, serie D, in metallo

FESTO

Foglio dati

Dati di ordinazione		
Filtro a carboni attivi con protezione metallica		
Dimensioni	Cod. prod.	Tipo
Senza piastre filettate		
Mini	532 776	LFX-D-MINI
Midi	532 777	LFX-D-MIDI
Maxi	532 778	LFX-D-MAXI

Dati di ordinazione			
Filtro a carboni attivi con protezione metallica			
Dimensioni	Attacco	Cod. prod.	Tipo
Con piastre filettate			
Mini	G $\frac{1}{8}$	532 779	LFX- $\frac{1}{8}$ -D-MINI
	G $\frac{1}{4}$	532 802	LFX- $\frac{1}{4}$ -D-MINI
	G $\frac{3}{8}$	532 780	LFX- $\frac{3}{8}$ -D-MINI
Midi	G $\frac{1}{4}$	532 781	LFX- $\frac{1}{4}$ -D-MIDI
	G $\frac{3}{8}$	532 782	LFX- $\frac{3}{8}$ -D-MIDI
	G $\frac{1}{2}$	532 783	LFX- $\frac{1}{2}$ -D-MIDI
	G $\frac{3}{4}$	532 784	LFX- $\frac{3}{4}$ -D-MIDI
Maxi	G $\frac{1}{2}$	532 785	LFX- $\frac{1}{2}$ -D-MAXI
	G $\frac{3}{4}$	532 786	LFX- $\frac{3}{4}$ -D-MAXI
	G1	532 787	LFX-1-D-MAXI

Combinazioni di filtri LFMBA, serie D, in metallo

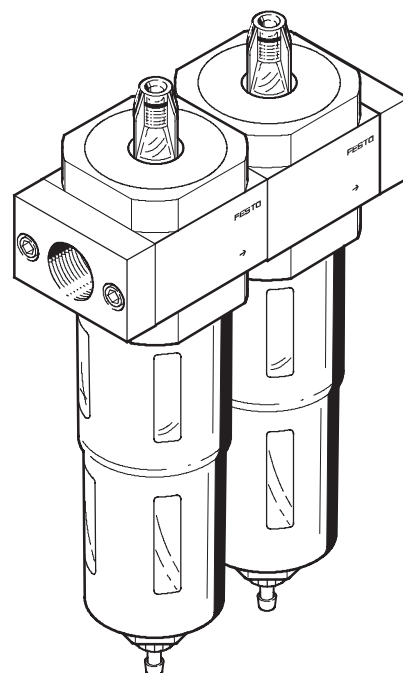
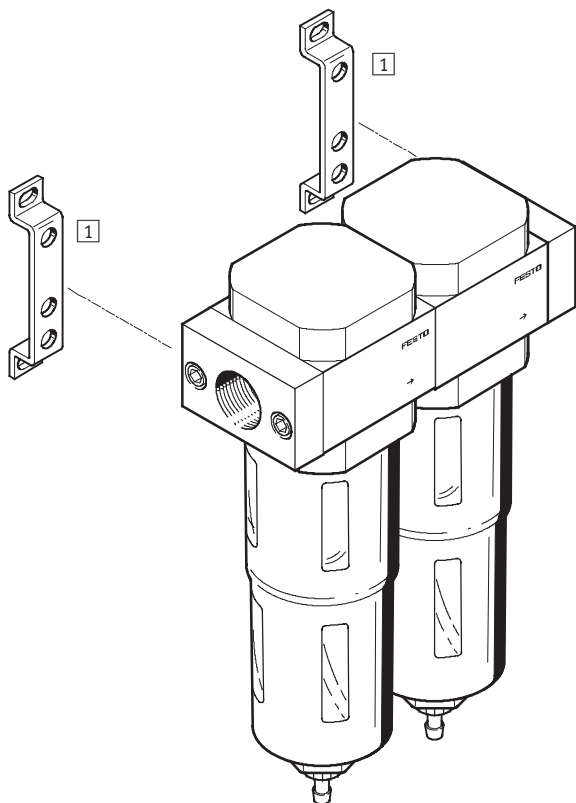
Componenti

FESTO

Mini/Midi/Maxi

Senza indicazione della pressione differenziale

Con indicazione della pressione differenziale



Gruppi di trattamento aria, serie D
Filtri

1.3

Elementi di fissaggio

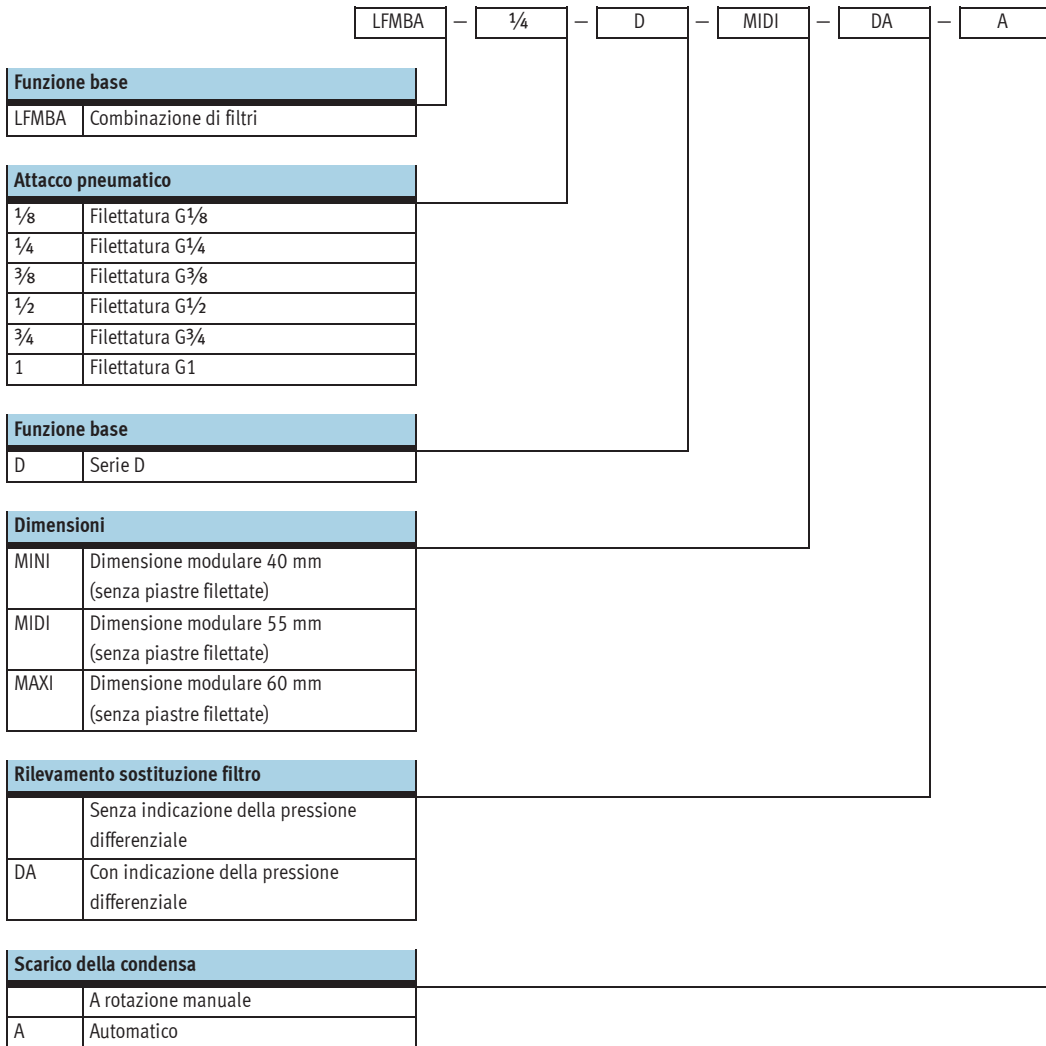
→ Pagina

1 Squadretta di fissaggio
HFOE

3 / 1.8-8

Combinazioni di filtri LFMBA, serie D, in metallo

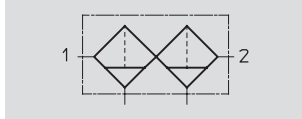
Composizione del codice



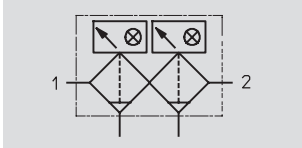
Combinazioni di filtri LFMBA, serie D, in metallo

Foglio dati

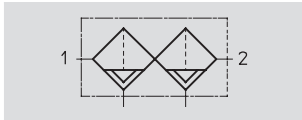
Funzione
Scarico della condensa
a rotazione manuale
senza indicazione della pressione
differenziale



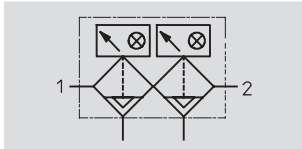
con indicazione della pressione
differenziale



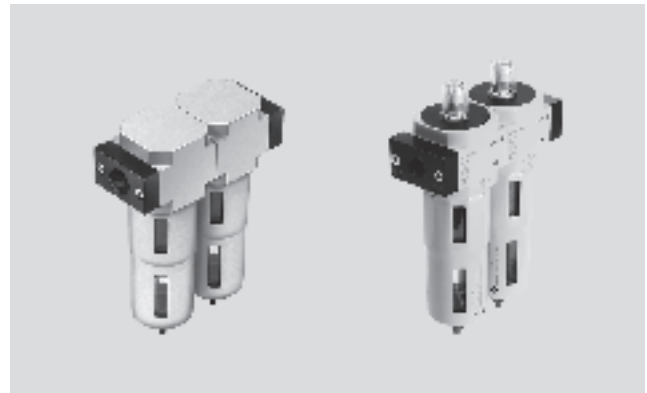
Scarico della condensa
automatico
senza indicazione della pressione
differenziale



con indicazione della pressione
differenziale



- Portata
125 ... 600 l/min
- Intervallo di temperatura
-10 ... +60 °C
- Pressione di ingresso
1 ... 16 bar



- Filtro ad alte prestazioni per utilizzi speciali
 - Qualità dell'aria a norme DIN ISO 8573-1
 - Disponibile come combinazione di filtri preassemblata
 - Esecuzione con indicazione della pressione differenziale per la visualizzazione ottica del livello di intasamento del filtro
 - Cartucce filtranti da 1 µm e 0,01 µm
 - Cartucce filtranti → 3 / 1.8-22
- Classe ISO 1 per impurità:
Densità max. delle particelle
0,1 mg/m³
Classe ISO 2 per olio nebulizzato:
Concentrazione max. d'olio 0,1 mg/m³
Efficacia del filtro 99,9999%

Dati generali											
Dimensioni	Mini			Midi				Maxi			
Attacco pneumatico	G ¹ / ₈	G ¹ / ₄	G ³ / ₈	G ¹ / ₄	G ³ / ₈	G ¹ / ₂	G ³ / ₄	G ¹ / ₂	G ³ / ₄	G1	
Fluido	Aria compressa filtrata, lubrificata o non lubrificata										
Struttura e composizione	Filtro di fibra										
Fissaggio	Con accessori										
	Montaggio in linea										
Posizione di montaggio	Verticale ±5°										
Capacità filtrante [µm]	0,01 e 1										
Residuo di olio [mg/m ³]	≤ 0,01										
Max. quantità di condensa [cm ³]	22			43				80			
Pressione di alimentazione [bar]											
Scarico della condensa	A rotazione manuale	1 ... 16									
	Automatico	1,5 ... 12									

⚠ - Attenzione: questi prodotti sono conformi alle normative ISO 1179-1 e ISO 228-1.

Portata nominale normale ¹⁾ qnN [l/min]											
Attacco	Mini			Midi				Maxi			
	G ¹ / ₈	G ¹ / ₄	G ³ / ₈	G ¹ / ₄	G ³ / ₈	G ¹ / ₂	G ³ / ₄	G ¹ / ₂	G ³ / ₄	G1	
LFMBA	125	130	140	300	350	350	350	550	550	600	

1) Misurata a p₁ = 6 bar e Δp = 70 mbar.
Per un funzionamento ottimale è necessaria una portata minima di 125 l/min.

Combinazioni di filtri LF MBA, serie D, in metallo

Foglio dati

FESTO

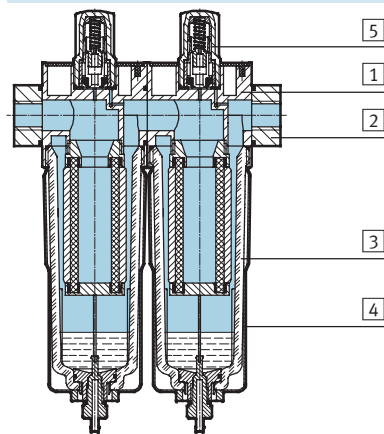
Condizioni ambientali		Mini	Midi	Maxi
Dimensioni				
Temperatura ambiente	[°C]	-10 ... +60		
Temperatura del fluido	[°C]	+1,5 ... +60		
Resistenza alla corrosione	CRC ¹⁾	2		

1) Classe di resistenza alla corrosione 2 a norme Festo 940 070
Componenti soggetti a media corrosione. Componenti esterni, con funzione prevalentemente decorativa, a contatto diretto con l'atmosfera industriale normale o con fluidi come refrigeranti e lubrificanti.

Pesi [g]			
Dimensioni	Mini	Midi	Maxi
Senza indicazione della pressione differenziale	500	1300	2400
Con indicazione della pressione differenziale	651	1429	2362

Materiali

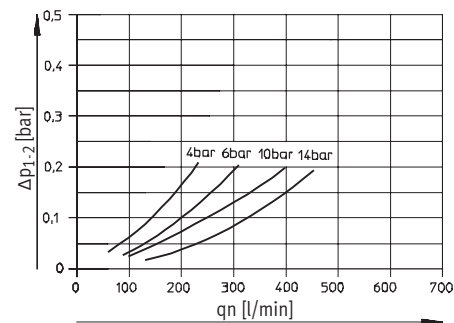
Disegno funzionale



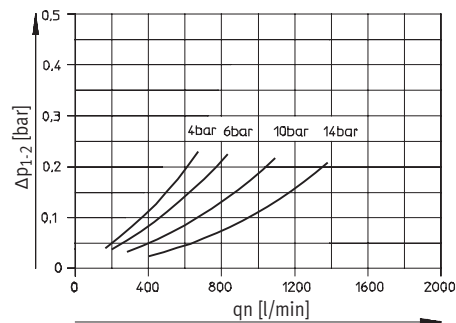
Combinazione di filtri		
1	Corpo	Zinco pressofuso
2	Piastre filettate	Zinco pressofuso
3	Tazza	Polycarbonato
4	Protezione metallica	Alluminio
5	Corpo nell'esecuzione con indicazione della pressione differenziale	Polycarbonato
-	Guarnizioni	Gomma al nitrile
-	Nota materiali	Senza rame e PTFE

Portata normale qn in funzione della pressione differenziale Δp1-2

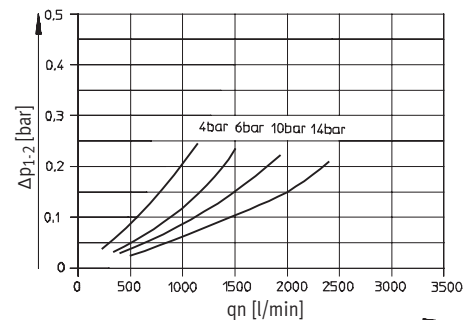
LF MBA-1/4-D-MINI e LF MBA-1/4-D-MINI-A



LF MBA-1/2-D-MIDI e LF MBA-1/2-D-MIDI-A



LF MBA-1-D-MAXI e LF MBA-1-D-MAXI-A



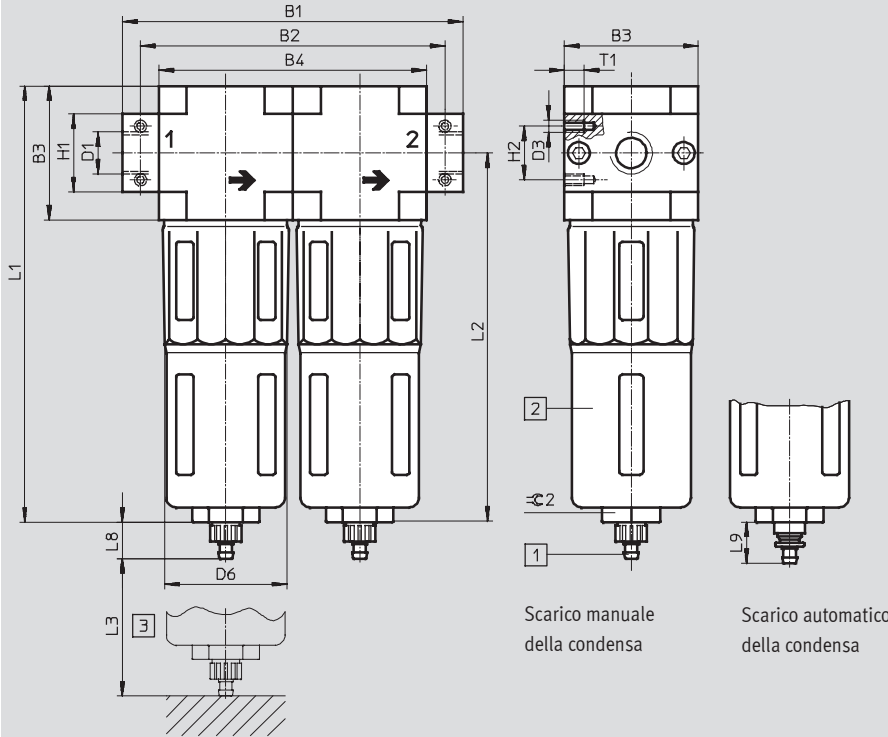
Combinazioni di filtri LFMBA, serie D, in metallo

Foglio dati



Dimensioni

Download dati CAD → www.festo.it/engineering



1 Nipplo spinato per tubo in plastica Tipo PCN-4

2 Protezione metallica

3 Ingombro di montaggio

→ Direzione di flusso

Tipo	B1	B2	B3	B4	D1	D3	D6	H1	H2	L1	L2	L3	L8	L9	T1	∅2
Mini																
LFMBA-1/8-D-MINI	104	92	40	80	G1/8	M4	38	20	11	144	124	60	15	19	7	22
LFMBA-1/4-D-MINI					G1/4											
LFMBA-3/8-D-MINI	110				G3/8											
Midi																
LFMBA-1/4-D-MIDI	140	125	55	110	G1/4	M5	52	32	22	179	151	80	15	19	8	24
LFMBA-3/8-D-MIDI					G3/8											
LFMBA-1/2-D-MIDI					G1/2											
LFMBA-3/4-D-MIDI					G3/4											
Maxi																
LFMBA-1/2-D-MAXI	162	146	66	132	G1/2	M5	65	32	22	203	170	90	15	19	8	24
LFMBA-3/4-D-MAXI					G3/4			40								
LFMBA-1-D-MAXI	182	157			G1											

⚠ - Attenzione: questi prodotti sono conformi alle normative ISO 1179-1 e ISO 228-1.

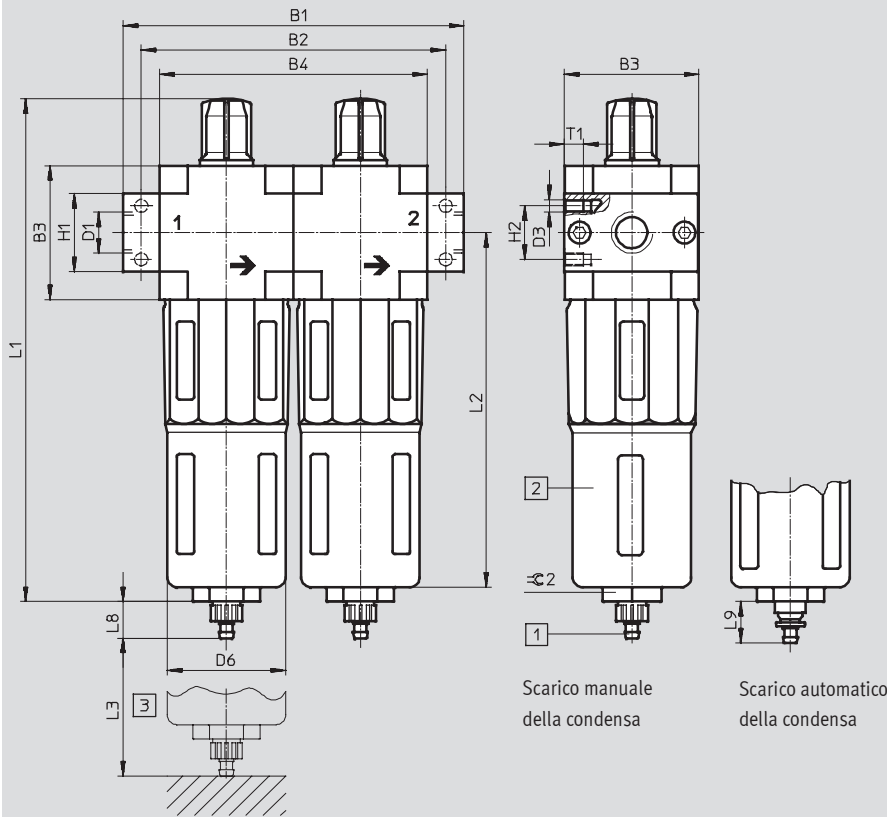
Combinazioni di filtri LFMBA, serie D, in metallo

Foglio dati

FESTO

Dimensioni con indicazione della pressione differenziale

Download dati CAD → www.festo.it/engineering



1 Nipplo spinato per tubo in plastica Tipo PCN-4

2 Protezione metallica

3 Ingombro di montaggio

→ Direzione di flusso

Tipo	B1	B2	B3	B4	D1	D3	D6	H1	H2	L1	L2	L3	L8	L9	T1	≅2
Mini																
LFMBA-1/8-D-MINI-DA	104	92	40	80	G1/8	M4	38	20	11	173	124	60	15	19	7	22
LFMBA-1/4-D-MINI-DA					G1/4											
LFMBA-3/8-D-MINI-DA					G3/8											
Midi																
LFMBA-1/4-D-MIDI-DA	140	125	55	110	G1/4	M5	52	32	22	206	151	80	15	19	8	24
LFMBA-3/8-D-MIDI-DA					G3/8											
LFMBA-1/2-D-MIDI-DA					G1/2											
LFMBA-3/4-D-MIDI-DA					G3/4											
Maxi																
LFMBA-1/2-D-MAXI-DA	162	146	66	132	G1/2	M5	65	32	22	231	170	90	15	19	8	24
LFMBA-3/4-D-MAXI-DA					G3/4											
LFMBA-1-D-MAXI-DA					G1											

Attenzione: questi prodotti sono conformi alle normative ISO 1179-1 e ISO 228-1.

Combinazioni di filtri LFMBA, serie D, in metallo

FESTO

Foglio dati

Dati di ordinazione - Combinazione di filtri LFMBA				
Capacità filtrante 1 µm e 0,01 µm, protezione metallica				
Dimensioni	Attacco	Pressione di ingresso 1 ... 16 bar		Pressione di ingresso 1,5 ... 12 bar
		Scarico della condensa a rotazione manuale		Scarico della condensa automatico
		Cod. prod.	Tipo	Cod. prod. Tipo
Mini	G1/8	162 658	LFMBA-1/8-D-MINI	162 666 LFMBA-1/8-D-MINI-A
	G1/4	162 659	LFMBA-1/4-D-MINI	162 667 LFMBA-1/4-D-MINI-A
	G3/8	162 660	LFMBA-3/8-D-MINI	162 668 LFMBA-3/8-D-MINI-A
Midi	G1/4	186 471	LFMBA-1/4-D-MIDI	186 472 LFMBA-1/4-D-MIDI-A
	G3/8	162 661	LFMBA-3/8-D-MIDI	162 669 LFMBA-3/8-D-MIDI-A
	G1/2	162 662	LFMBA-1/2-D-MIDI	162 670 LFMBA-1/2-D-MIDI-A
	G3/4	162 663	LFMBA-3/4-D-MIDI	162 671 LFMBA-3/4-D-MIDI-A
Maxi	G1/2	186 477	LFMBA-1/2-D-MAXI	186 478 LFMBA-1/2-D-MAXI-A
	G3/4	162 664	LFMBA-3/4-D-MAXI	162 672 LFMBA-3/4-D-MAXI-A
	G1	162 665	LFMBA-1-D-MAXI	162 673 LFMBA-1-D-MAXI-A

Dati di ordinazione - Combinazione di filtri LFMBA con indicazione della pressione differenziale DA				
Capacità filtrante 1 µm e 0,01 µm, protezione metallica				
Dimensioni	Attacco	Pressione di ingresso 1 ... 16 bar		Pressione di ingresso 1,5 ... 12 bar
		Scarico della condensa a rotazione manuale		Scarico della condensa automatico
		Cod. prod.	Tipo	Cod. prod. Tipo
Mini	G1/8	532 863	LFMBA-1/8-D-MINI-DA	532 873 LFMBA-1/8-D-MINI-DA-A
	G1/4	532 864	LFMBA-1/4-D-MINI-DA	532 874 LFMBA-1/4-D-MINI-DA-A
	G3/8	532 865	LFMBA-3/8-D-MINI-DA	532 875 LFMBA-3/8-D-MINI-DA-A
Midi	G1/4	532 866	LFMBA-1/4-D-MIDI-DA	532 876 LFMBA-1/4-D-MIDI-DA-A
	G3/8	532 867	LFMBA-3/8-D-MIDI-DA	532 877 LFMBA-3/8-D-MIDI-DA-A
	G1/2	532 868	LFMBA-1/2-D-MIDI-DA	532 878 LFMBA-1/2-D-MIDI-DA-A
	G3/4	532 869	LFMBA-3/4-D-MIDI-DA	532 879 LFMBA-3/4-D-MIDI-DA-A
Maxi	G1/2	532 870	LFMBA-1/2-D-MAXI-DA	532 880 LFMBA-1/2-D-MAXI-DA-A
	G3/4	532 871	LFMBA-3/4-D-MAXI-DA	532 881 LFMBA-3/4-D-MAXI-DA-A
	G1	532 872	LFMBA-1-D-MAXI-DA	532 882 LFMBA-1-D-MAXI-DA-A

Riduttori di pressione LR/LRS, serie D, in metallo

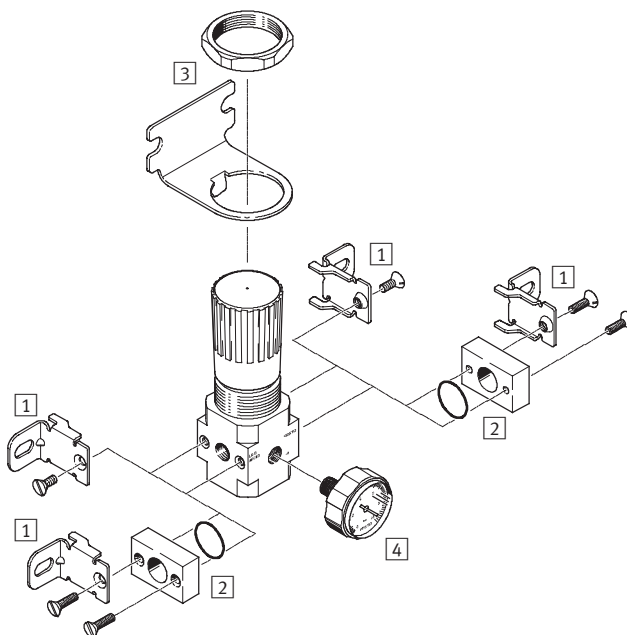
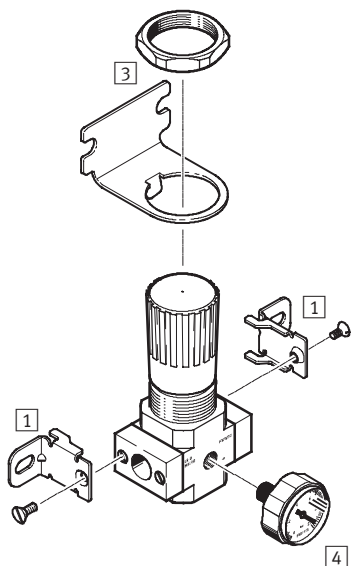
Componenti

FESTO

Micro

Unità singola con piastre filettate, attacchi G $\frac{1}{8}$, QS4 oppure QS6

Unità singola senza piastre filettate, per combinazione unità di manutenzione attacchi M5 oppure M7 sul corpo



Elementi di fissaggio e accessori

	Unità singola		Combinazione		→ Pagina
	con piastre filettate	senza piastre filettate	con piastre filettate	senza piastre filettate	
1 Squadretta di fissaggio HFOE	■	■	■	■	3 / 1.8-8
2 Kit di collegamento PBL	-	■	-	■	3 / 1.8-12
3 Squadretta di fissaggio HRS	■	■	■	■	3 / 1.8-9
4 Manometro MA-27	■	■	■	■	3 / 1.8-14

Riduttori di pressione LR/LRS, serie D, in metallo

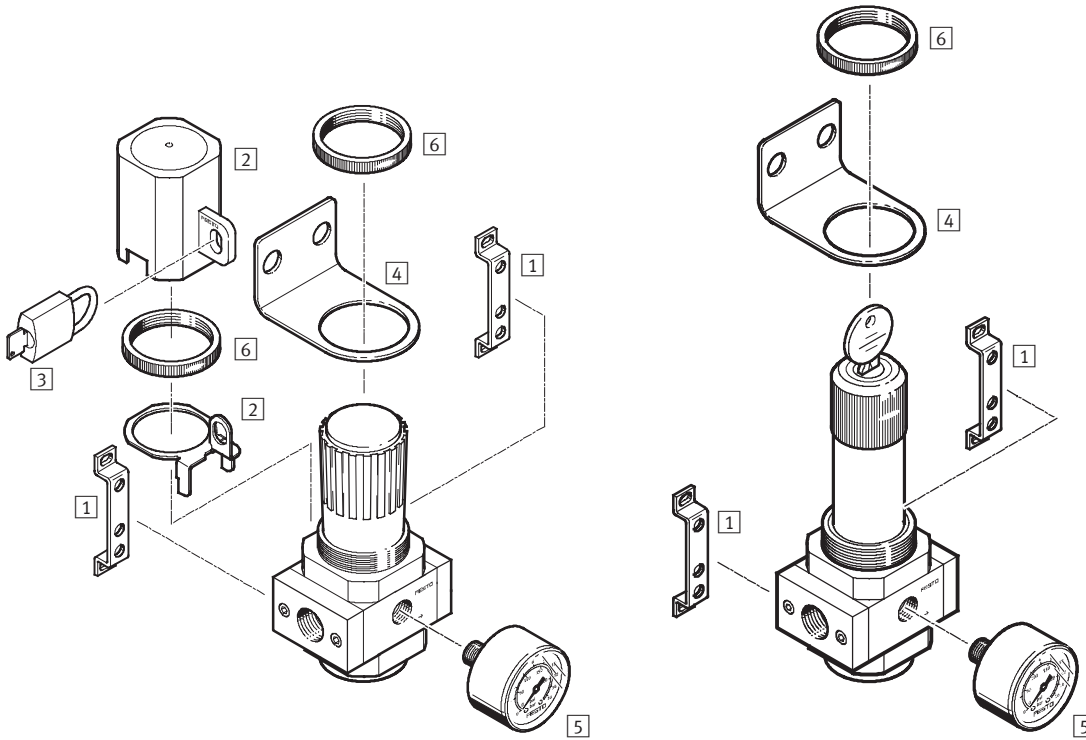
Componenti

FESTO

Mini/Midi/Maxi

Riduttore di pressione LR

Riduttore di pressione LRS con serratura



Elementi di fissaggio e accessori			
	Manopola con bloccaggio	Manopola con serratura	→ Pagina
1 Squadretta di fissaggio HFOE	■	■	3 / 1.8-8
2 Blocco del riduttore LRVS	■	-	3 / 1.8-13
3 Lucchetto LRVS-D	■	-	3 / 1.8-13
4 Squadretta di fissaggio HR-D	■	■	3 / 1.8-10
5 Manometro MA	■	■	3 / 1.8-14
6 Dado zigrinato (incluso nella fornitura) HMR	■	■	-

Gruppi di trattamento aria, serie D
Riduttori di pressione

1.4

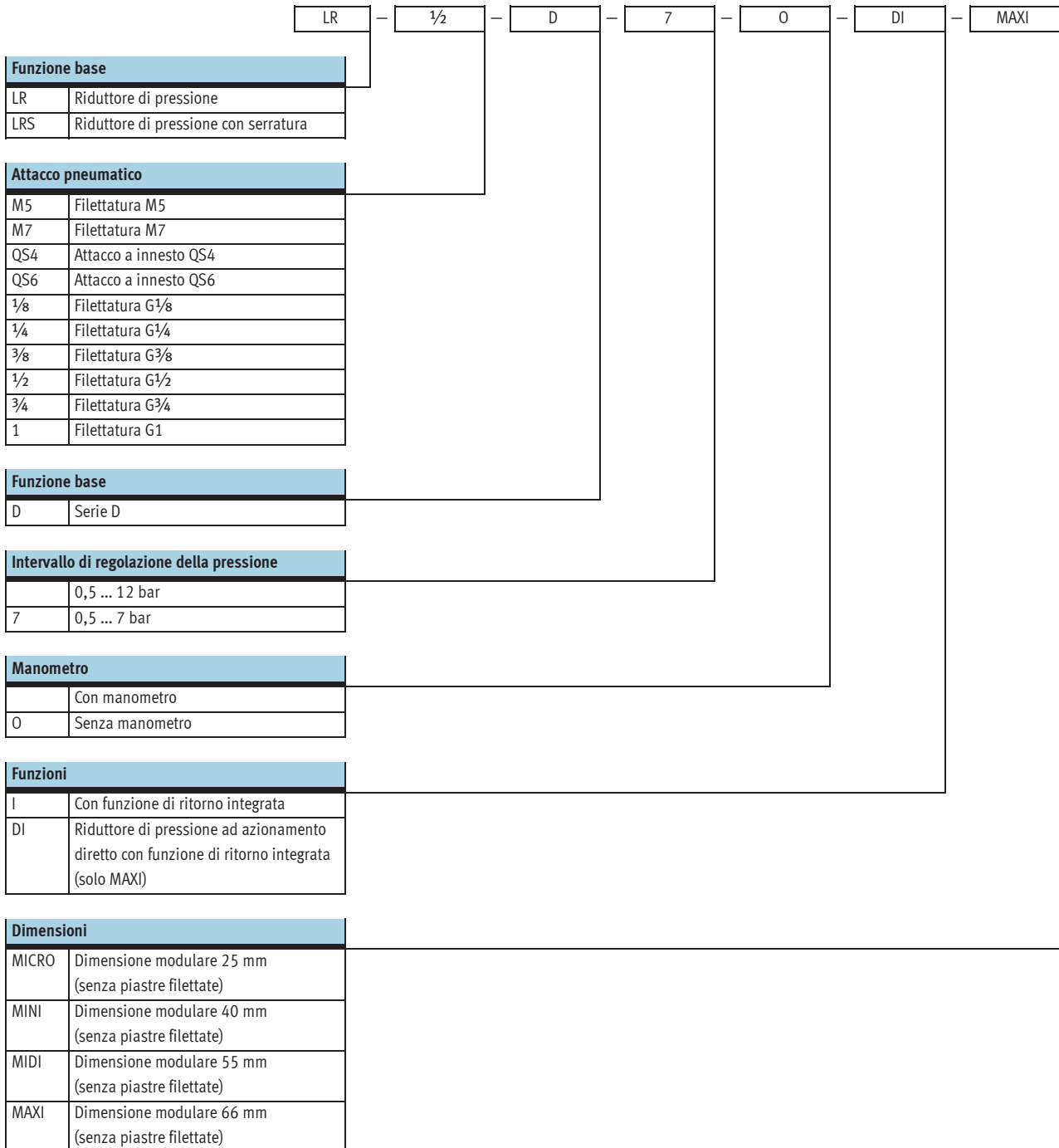
Riduttori di pressione LR/LRS, serie D, in metallo

Composizione del codice

FESTO

Gruppi di trattamento aria, serie D
Riduttori di pressione

1.4

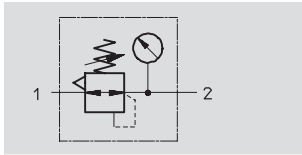


Riduttori di pressione LR/LRS, serie D, in metallo

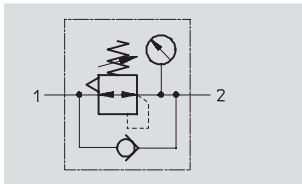
Foglio dati




Funzione

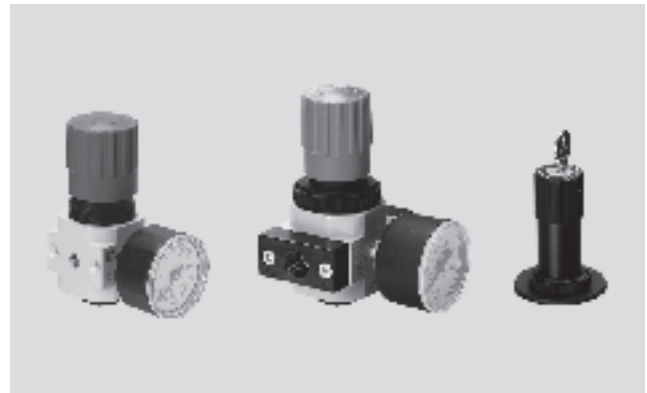
LR/LRS-...-D-...



LR/LRS-...-D-DI-MAXI



-  - Portata
120 ... 12500 l/min
-  - Intervallo di temperatura
-10 ... +60 °C
-  - Pressione di ingresso
1 ... 16 bar



- Anche per montaggio a pannello
- Flessibilità di installazione grazie ai due attacchi per manometro
- Versione Mini/Midi: riduttore di pressione a membrana ad azionamento diretto
- Versione Maxi: riduttore a pistone prepilato, riduttore di pressione a membrana LRS-DI
- Buona caratteristica di regolazione con ridotta isteresi della pressione
- Elevata portata
- Due intervalli di regolazione pressione: 0,5 ... 7 bar e 0,5 ... 12 bar
- Regolazione sicura grazie al bloccaggio della manopola
- Opzione funzione di ritorno per lo scarico dall'uscita 2 all'ingresso 1
- Sensore di pressione (opzionale) → 3 / 1.8-15

Dati generali																	
Dimensioni	Micro					Mini			Midi				Maxi				
Attacco pneumatico	M5	M7	G1/8	QS4	QS6	G1/8	G1/4	G3/8	G1/4	G3/8	G1/2	G3/4	G1/2	G3/4	G1		
Fluido	Aria compressa					Aria compressa filtrata, lubrificata o non lubrificata, capacità filtrante 40 µm											
Struttura e composizione	Riduttore di pressione a membrana ad azionamento diretto					Riduttore di pressione a membrana ad azionamento diretto							Riduttore a pistone prepilato				
													Riduttore di pressione a membrana ad azionamento diretto				
Fissaggio	Con accessori					Con accessori											
	Montaggio in linea					Montaggio in linea											
	Montaggio a pannello					Montaggio a pannello											
Posizione di montaggio	Qualsiasi																
Max. isteresi pressione [bar]	0,3					0,2										0,4	
Pressione di alimentazione [bar]	1 ... 10					1 ... 16											
Intervallo di regolazione della pressione [bar]	0,5 ... 7					0,5 ... 7							0,5 ... 12				
Indicazione della pressione	Con manometro					Con manometro											
	Predisposta M5					Predisposta G1/8			G1/4 predisposta				G1/4 predisposta				

• | - Attenzione: questi prodotti sono conformi alle normative ISO 1179-1 e ISO 228-1.

Riduttori di pressione LR/LRS, serie D, in metallo

Foglio dati

FESTO

Gruppi di trattamento aria, serie D
Riduttori di pressione

1.4

Portata nominale normale ¹⁾ qnN [l/min]					
Attacco	Filetto femmina		Piastra filettata		
	M5	M7	G1/8	QS4	QS6
Micro					
LR	120	300	450	160	450

1) Misurata a p1 = 10 bar, p2 = 6 bar e Δp = 1 bar.

Portata nominale normale ¹⁾ qnN [l/min]						
Attacco	G1/8	G1/4	G3/8	G1/2	G3/4	G1
Mini						
Intervallo di regolazione pressione 0,5 ... 7 bar	1000	1600	1800	–	–	–
Intervallo di regolazione pressione 0,5 ... 12 bar	800	1500	1700	–	–	–
Midi						
Intervallo di regolazione pressione 0,5 ... 7 bar	–	2200	3300	4000	4500	–
Intervallo di regolazione pressione 0,5 ... 12 bar	–	2100	3200	3500	3500	–
Maxi						
Intervallo di regolazione pressione 0,5 ... 7 bar	–	–	–	10700	12000	12500
Intervallo di regolazione pressione 0,5 ... 12 bar	–	–	–	10500	11000	11500
Maxi - Riduttore di pressione ad azionamento diretto con funzione di ritorno integrata						
Intervallo di regolazione pressione 0,5 ... 7 bar	–	–	–	5400	6800	7000
Intervallo di regolazione pressione 0,5 ... 12 bar	–	–	–	7300	8350	8400

1) Misurata a p1 = 10 bar, p2 = 6 bar e Δp = 1 bar.

Profondità di avvvitamento della filettatura d'attacco [mm]					
Attacco	M5	M7	G1/8	QS4	QS6
Micro					
Sul corpo	5	6	–	–	–
Sulle piastre filettate	–	–	8	–	–

Condizioni ambientali		Micro	Mini	Midi	Maxi
Temperatura ambiente	[°C]	-10 ... +60			
Temperatura del fluido	[°C]	-10 ... +60			
Resistenza alla corrosione	CRC ¹⁾	2			

1) Classe di resistenza alla corrosione 2 a norme Festo 940 070
Componenti soggetti a media corrosione. Componenti esterni, con funzione prevalentemente decorativa, a contatto diretto con l'atmosfera industriale normale o con fluidi come refrigeranti e lubrificanti.

Pesi [g]					
Dimensioni	Micro		Mini	Midi	Maxi
	Filetto femmina	Piastra filettata			
Con manometro					
LR	60	80	350	720	1200
LRS	–	–	520	1250	1290
Senza manometro					
LR	50	70	300	660	1100
LRS	–	–	470	1180	1215

Riduttori di pressione LR/LRS, serie D, in metallo

Foglio dati

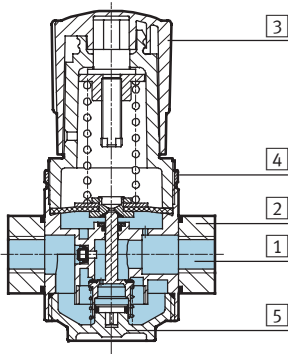
FESTO

Gruppi di trattamento aria, serie D
Riduttori di pressione

1.4

Materiali

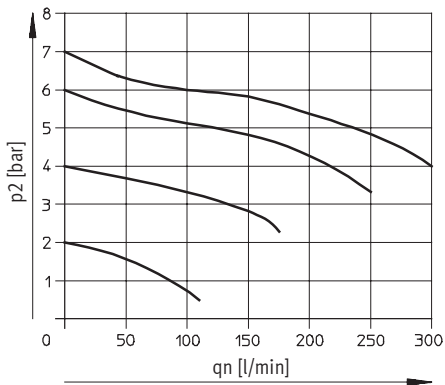
Disegno funzionale



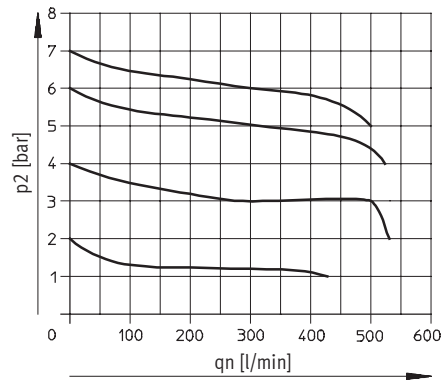
Riduttore di pressione	Micro	Mini/Midi/Maxi
1 Corpo	Lega di Al per lavorazione plastica	Pressofusione di zinco/alluminio
2 Piastre filettate	Lega di Al per lavorazione plastica	Pressofusione di zinco/alluminio
3 Manopola del regolatore	Poliacetato	Poliacetato
4 Dado zigrinato	-	Alluminio
5 Testate	Policarbonato	Policarbonato
- Guarnizioni	Gomma al nitrile	Gomma al nitrile
Nota materiali	-	Senza rame, PTFE e silicone → Dati di ordinazione

Portata normale q_n in funzione della pressione di uscita p_2

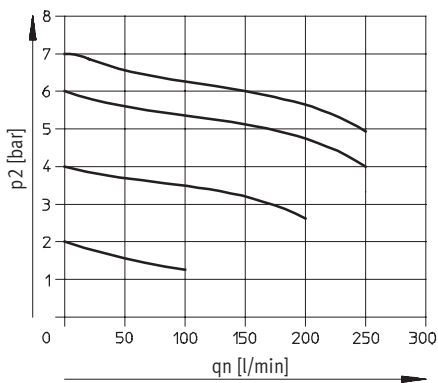
LR-M5-...-MICRO



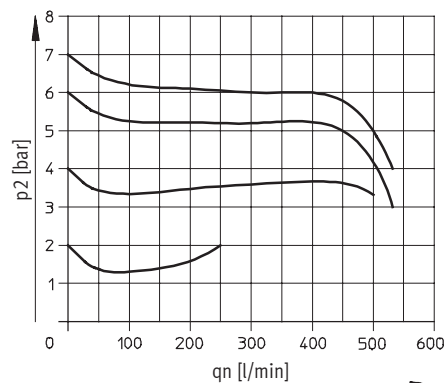
LR-M7-...-MICRO B



LR-QS4-...-MICRO



LR-QS6-...-MICRO e LR-1/8-...-MICRO



Pressione primaria $p_1 = 10$ bar

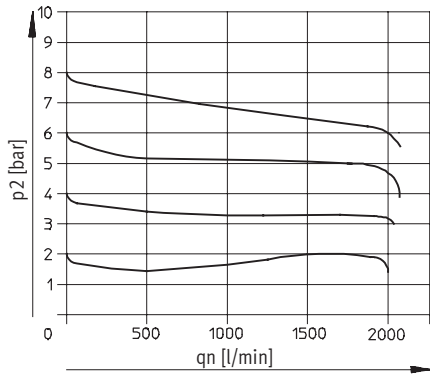
Riduttori di pressione LR/LRS, serie D, in metallo

Foglio dati

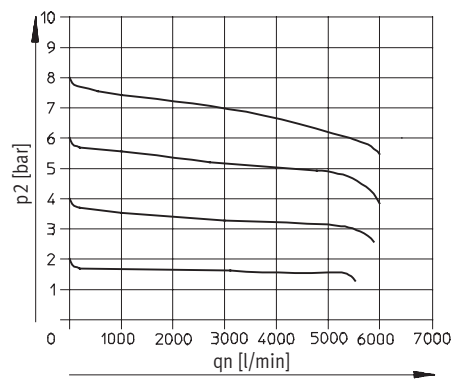


Portata normale qn in funzione della pressione di uscita p2

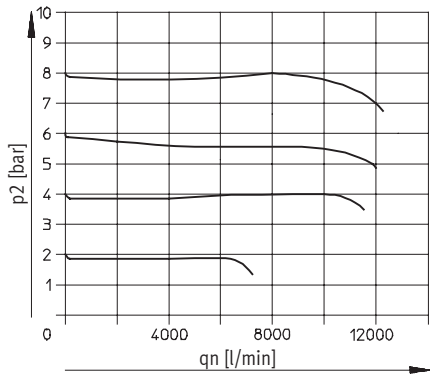
LR/LRS-1/4-D-MINI



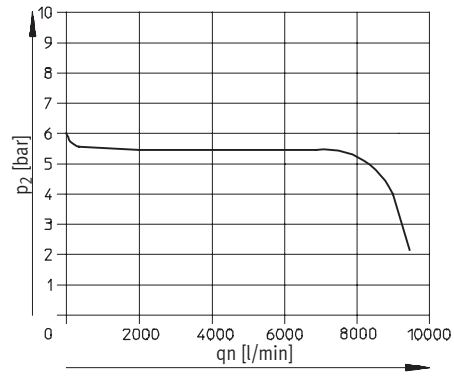
LR/LRS-1/2-D-MIDI



LR/LRS-1-D-MAXI



LR/LRS-1-D-DI-MAXI



Pressione primaria p1 = 10 bar

Gruppi di trattamento aria, serie D
Riduttori di pressione

1.4

Riduttori di pressione LR/LRS, serie D, in metallo

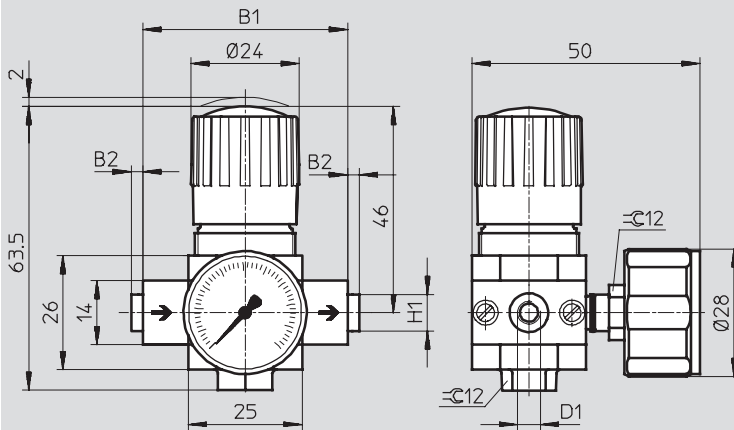
Foglio dati

FESTO

Dimensioni

Download dati CAD → www.festo.it/engineering

Micro



→ Direzione di flusso

Tipo	B1	B2	D1	H1
Micro				
LR-M5-D-7-MICRO	25	-	M5	-
LR-M7-D-7-MICRO B			M7	
LR-1/8-D-7-MICRO	45	~2,5	G1/8	-
LR-QS4-D-7-MICRO			QS4	~8
LR-QS6-D-7-MICRO			QS6	~10

|| - Attenzione: questi prodotti sono conformi alle normative ISO 1179-1 e ISO 228-1.

Gruppi di trattamento aria, serie D
Riduttori di pressione

1.4

Riduttori di pressione LR/LRS, serie D, in metallo

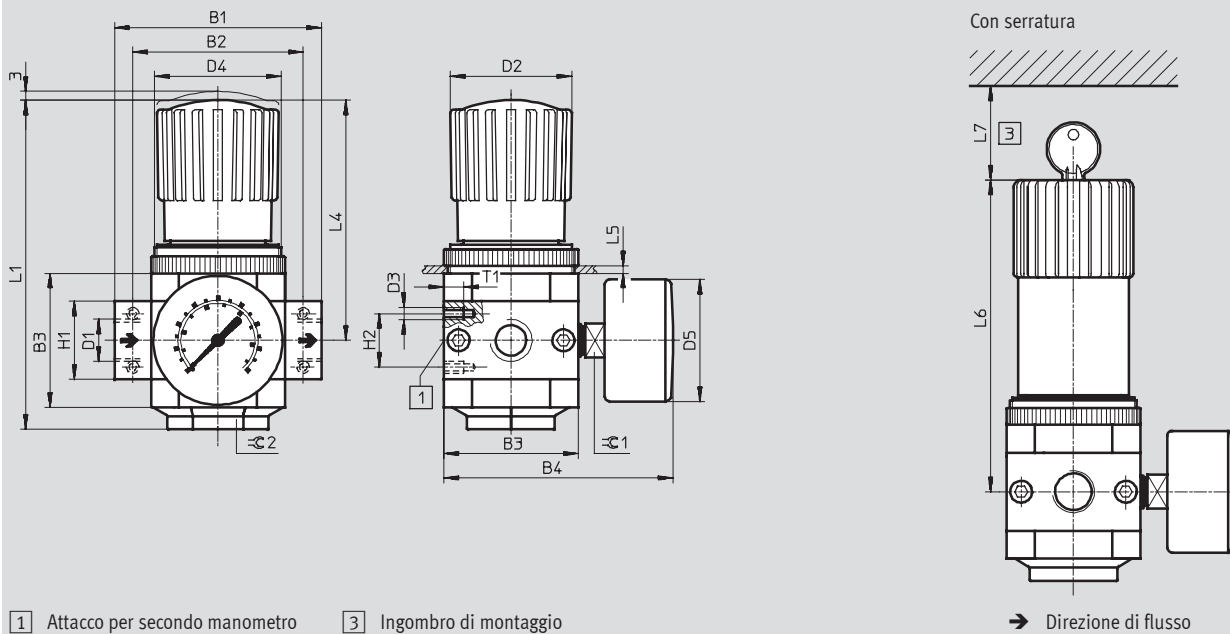
Foglio dati

FESTO

Dimensioni

Mini/Midi/Maxi

Download dati CAD → www.festo.it/engineering



1 Attacco per secondo manometro

3 Ingombro di montaggio

→ Direzione di flusso

Tipo	B1	B2	B3	B4	D1	D2 ∅	D3	D4	D5 ∅
Mini									
LR/LRS-1/8-D-(I)-MINI	64	52	40	76	G1/8	31	M4	M36x1,5	41
LR/LRS-1/4-D-(I)-MINI					G1/4				
LR/LRS-3/8-D-(I)-MINI					G3/8				
Midi									
LR/LRS-1/4-D-(I)-MIDI	85	70	55	95	G1/4	50	M5	M52x1,5	50
LR/LRS-3/8-D-(I)-MIDI					G3/8				
LR/LRS-1/2-D-(I)-MIDI					G1/2				
LR/LRS-3/4-D-(I)-MIDI					G3/4				
Maxi									
LR/LRS-1/2-D-MAXI	96	80	66	107	G1/2	31	M5	M36x1,5	50
LR/LRS-1/2-D-DI-MAXI						49		M52x1,5	
LR/LRS-3/4-D-MAXI					31	M36x1,5			
LR/LRS-3/4-D-DI-MAXI					49	M52x1,5			
LR/LRS-1-D-MAXI	116	91			G1	31		M36x1,5	
LR/LRS-1-D-DI-MAXI						49		M52x1,5	

⚠ Attenzione: questi prodotti sono conformi alle normative ISO 1179-1 e ISO 228-1.

Riduttori di pressione LR/LRS, serie D, in metallo

FESTO

Foglio dati

Tipo	H1	H2	L1	L4	L5 max.	L6	L7	T1	≈C1	≈C2
Mini										
LR/LRS-1/8-D-MINI	20	11	96	68	3	98	60	7	14	17
LR/LRS-1/4-D-MINI										
LR/LRS-3/8-D-MINI										
Midi										
LR/LRS-1/4-D-MIDI	32	22	135	99	5	130	60	8	14	36
LR/LRS-3/8-D-MIDI										
LR/LRS-1/2-D-MIDI										
LR/LRS-3/4-D-MIDI										
Maxi										
LR/LRS-1/2-D-MAXI	32	22	125	82	4	111	60	8	14	22
LR/LRS-1/2-D-DI-MAXI			148	105		135				
LR/LRS-3/4-D-MAXI			125	82		111				
LR/LRS-3/4-D-DI-MAXI			148	105		135				
LR/LRS-1-D-MAXI	40		125	82		111				
LR/LRS-1-D-DI-MAXI			148	105		135				

Gruppi di trattamento aria, serie D
Riduttori di pressione

1.4

Riduttori di pressione LR/LRS, serie D, in metallo

Foglio dati

FESTO

Gruppi di trattamento aria, serie D
Riduttori di pressione

1.4

Dati di ordinazione			
Dimensioni	Attacco	Intervallo di regolazione pressione 0,5 ... 7 bar	
		Cod. prod.	Tipo
Con manometro			
Micro	Senza piastre filettate, filettatura d'attacco sul corpo		
	M5	526 261	LR-M5-D-7-MICRO
	M7	534 180	LR-M7-D-7-MICRO B
	Con piastre filettate		
	G1/8	526 263	LR-1/8-D-7-MICRO
	Con piastra filettata e attacco a innesto		
	QS4	526 269	LR-QS4-D-7-MICRO
QS6	526 271	LR-QS6-D-7-MICRO	
Senza manometro			
Micro	Senza piastre filettate, filettatura d'attacco sul corpo		
	M5	526 262	LR-M5-D-O-7-MICRO
	M7	534 181	LR-M7-D-O-7-MICRO B
	Con piastre filettate		
	G1/8	526 264	LR-1/8-D-O-7-MICRO
	Con piastra filettata e attacco a innesto		
	QS4	526 270	LR-QS4-D-O-7-MICRO
QS6	526 272	LR-QS6-D-O-7-MICRO	

Dati di ordinazione					
Dimensioni	Attacco	Intervallo di regolazione pressione 0,5 ... 7 bar		Intervallo di regolazione pressione 0,5 ... 12 bar	
		Cod. prod.	Tipo	Cod. prod.	Tipo
Con manometro					
Mini	G1/8	162 582	LR-1/8-D-7-MINI	159 624	LR-1/8-D-MINI
	G1/4	162 583	LR-1/4-D-7-MINI	159 625	LR-1/4-D-MINI
	G3/8	162 584	LR-3/8-D-7-MINI	162 580	LR-3/8-D-MINI
Midi	G1/4	186 453	LR-1/4-D-7-MIDI	186 451	LR-1/4-D-MIDI
	G3/8	162 585	LR-3/8-D-7-MIDI	159 580	LR-3/8-D-MIDI
	G1/2	162 586	LR-1/2-D-7-MIDI	159 581	LR-1/2-D-MIDI
	G3/4	162 587	LR-3/4-D-7-MIDI	162 581	LR-3/4-D-MIDI
Maxi	G1/2	186 457	LR-1/2-D-7-MAXI	186 455	LR-1/2-D-MAXI
	G3/4	162 588	LR-3/4-D-7-MAXI	159 626	LR-3/4-D-MAXI
	G1	162 589	LR-1-D-7-MAXI	159 627	LR-1-D-MAXI
Senza manometro					
Mini	G1/8	162 598	LR-1/8-D-7-O-MINI ¹⁾	162 590	LR-1/8-D-O-MINI ¹⁾
	G1/4	162 599	LR-1/4-D-7-O-MINI ¹⁾	162 591	LR-1/4-D-O-MINI ¹⁾
	G3/8	162 600	LR-3/8-D-7-O-MINI ¹⁾	162 592	LR-3/8-D-O-MINI ¹⁾
Midi	G1/4	186 454	LR-1/4-D-7-O-MIDI ¹⁾	186 452	LR-1/4-D-O-MIDI ¹⁾
	G3/8	162 601	LR-3/8-D-7-O-MIDI ¹⁾	162 593	LR-3/8-D-O-MIDI ¹⁾
	G1/2	162 602	LR-1/2-D-7-O-MIDI ¹⁾	162 594	LR-1/2-D-O-MIDI ¹⁾
	G3/4	162 603	LR-3/4-D-7-O-MIDI ¹⁾	162 595	LR-3/4-D-O-MIDI ¹⁾
Maxi	G1/2	186 458	LR-1/2-D-7-O-MAXI ¹⁾	186 456	LR-1/2-D-O-MAXI ¹⁾
	G3/4	162 604	LR-3/4-D-7-O-MAXI ¹⁾	162 596	LR-3/4-D-O-MAXI ¹⁾
	G1	162 605	LR-1-D-7-O-MAXI ¹⁾	162 597	LR-1-D-O-MAXI ¹⁾

1) Senza rame, PTFE e silicone

Riduttori di pressione LR/LRS, serie D, in metallo

Foglio dati

FESTO

Dati di ordinazione					
Riduttore di pressione con funzione di ritorno integrata					
Dimensioni	Attacco	Intervallo di regolazione pressione 0,5 ... 7 bar		Intervallo di regolazione pressione 0,5 ... 12 bar	
		Cod. prod.	Tipo	Cod. prod.	Tipo
Con manometro					
Mini	G $\frac{1}{8}$	192 299	LR- $\frac{1}{8}$ -D-7-I-MINI	192 298	LR- $\frac{1}{8}$ -D-I-MINI
	G $\frac{1}{4}$	192 301	LR- $\frac{1}{4}$ -D-7-I-MINI	192 300	LR- $\frac{1}{4}$ -D-I-MINI
	G $\frac{3}{8}$	192 303	LR- $\frac{3}{8}$ -D-7-I-MINI	192 302	LR- $\frac{3}{8}$ -D-I-MINI
Midi	G $\frac{1}{4}$	192 311	LR- $\frac{1}{4}$ -D-7-I-MIDI	192 310	LR- $\frac{1}{4}$ -D-I-MIDI
	G $\frac{3}{8}$	192 313	LR- $\frac{3}{8}$ -D-7-I-MIDI	192 312	LR- $\frac{3}{8}$ -D-I-MIDI
	G $\frac{1}{2}$	192 315	LR- $\frac{1}{2}$ -D-7-I-MIDI	192 314	LR- $\frac{1}{2}$ -D-I-MIDI
	G $\frac{3}{4}$	192 317	LR- $\frac{3}{4}$ -D-7-I-MIDI	192 316	LR- $\frac{3}{4}$ -D-I-MIDI
Senza manometro					
Mini	G $\frac{1}{8}$	192 305	LR- $\frac{1}{8}$ -D-7-O-I-MINI ¹⁾	192 304	LR- $\frac{1}{8}$ -D-O-I-MINI ¹⁾
	G $\frac{1}{4}$	192 307	LR- $\frac{1}{4}$ -D-7-O-I-MINI ¹⁾	192 306	LR- $\frac{1}{4}$ -D-O-I-MINI ¹⁾
	G $\frac{3}{8}$	192 309	LR- $\frac{3}{8}$ -D-7-O-I-MINI ¹⁾	192 308	LR- $\frac{3}{8}$ -D-O-I-MINI ¹⁾
Midi	G $\frac{1}{4}$	192 319	LR- $\frac{1}{4}$ -D-7-O-I-MIDI ¹⁾	192 318	LR- $\frac{1}{4}$ -D-O-I-MIDI ¹⁾
	G $\frac{3}{8}$	192 321	LR- $\frac{3}{8}$ -D-7-O-I-MIDI ¹⁾	192 320	LR- $\frac{3}{8}$ -D-O-I-MIDI ¹⁾
	G $\frac{1}{2}$	192 323	LR- $\frac{1}{2}$ -D-7-O-I-MIDI ¹⁾	192 322	LR- $\frac{1}{2}$ -D-O-I-MIDI ¹⁾
	G $\frac{3}{4}$	192 325	LR- $\frac{3}{4}$ -D-7-O-I-MIDI ¹⁾	192 324	LR- $\frac{3}{4}$ -D-O-I-MIDI ¹⁾

1) Senza rame, PTFE e silicone

Dati di ordinazione					
Riduttore di pressione ad azionamento diretto con funzione di ritorno integrata					
Dimensioni	Attacco	Intervallo di regolazione pressione 0,5 ... 7 bar		Intervallo di regolazione pressione 0,5 ... 12 bar	
		Cod. prod.	Tipo	Cod. prod.	Tipo
Con manometro					
Maxi	G $\frac{1}{2}$	192 358	LR- $\frac{1}{2}$ -D-7-DI-MAXI	192 356	LR- $\frac{1}{2}$ -D-DI-MAXI
	G $\frac{3}{4}$	192 362	LR- $\frac{3}{4}$ -D-7-DI-MAXI	192 360	LR- $\frac{3}{4}$ -D-DI-MAXI
	G1	192 366	LR-1-D-7-DI-MAXI	192 364	LR-1-D-DI-MAXI
Senza manometro					
Maxi	G $\frac{1}{2}$	192 359	LR- $\frac{1}{2}$ -D-7-O-DI-MAXI ¹⁾	192 357	LR- $\frac{1}{2}$ -D-O-DI-MAXI ¹⁾
	G $\frac{3}{4}$	192 363	LR- $\frac{3}{4}$ -D-7-O-DI-MAXI ¹⁾	192 361	LR- $\frac{3}{4}$ -D-O-DI-MAXI ¹⁾
	G1	192 367	LR-1-D-7-O-DI-MAXI ¹⁾	192 365	LR-1-D-O-DI-MAXI ¹⁾

1) Senza rame, PTFE e silicone

Riduttori di pressione LR/LRS, serie D, in metallo

Foglio dati

FESTO

Gruppi di trattamento aria, serie D
Riduttori di pressione

1.4

Dati di ordinazione					
Riduttore di pressione con serratura					
Dimensioni	Attacco	Intervallo di regolazione pressione 0,5 ... 7 bar		Intervallo di regolazione pressione 0,5 ... 12 bar	
		Cod. prod.	Tipo	Cod. prod.	Tipo
Con manometro					
Mini	G $\frac{1}{8}$	194 606	LRS- $\frac{1}{8}$ -D-7-MINI	194 602	LRS- $\frac{1}{8}$ -D-MINI
	G $\frac{1}{4}$	194 614	LRS- $\frac{1}{4}$ -D-7-MINI	194 610	LRS- $\frac{1}{4}$ -D-MINI
	G $\frac{3}{8}$	194 622	LRS- $\frac{3}{8}$ -D-7-MINI	194 618	LRS- $\frac{3}{8}$ -D-MINI
Midi	G $\frac{1}{4}$	194 630	LRS- $\frac{1}{4}$ -D-7-MIDI	194 626	LRS- $\frac{1}{4}$ -D-MIDI
	G $\frac{3}{8}$	194 638	LRS- $\frac{3}{8}$ -D-7-MIDI	194 634	LRS- $\frac{3}{8}$ -D-MIDI
	G $\frac{1}{2}$	194 646	LRS- $\frac{1}{2}$ -D-7-MIDI	194 642	LRS- $\frac{1}{2}$ -D-MIDI
	G $\frac{3}{4}$	194 656	LRS- $\frac{3}{4}$ -D-7-MIDI	194 650	LRS- $\frac{3}{4}$ -D-MIDI
Maxi	G $\frac{1}{2}$	194 660	LRS- $\frac{1}{2}$ -D-7-MAXI	194 658	LRS- $\frac{1}{2}$ -D-MAXI
	G $\frac{3}{4}$	194 662	LRS- $\frac{3}{4}$ -D-7-MAXI	194 664	LRS- $\frac{3}{4}$ -D-MAXI
	G1	194 668	LRS-1-D-7-MAXI	194 666	LRS-1-D-MAXI
Senza manometro					
Mini	G $\frac{1}{8}$	194 608	LRS- $\frac{1}{8}$ -D-7-O-MINI	194 604	LRS- $\frac{1}{8}$ -D-O-MINI
	G $\frac{1}{4}$	194 616	LRS- $\frac{1}{4}$ -D-7-O-MINI	194 612	LRS- $\frac{1}{4}$ -D-O-MINI
	G $\frac{3}{8}$	194 624	LRS- $\frac{3}{8}$ -D-7-O-MINI	194 620	LRS- $\frac{3}{8}$ -D-O-MINI
Midi	G $\frac{1}{4}$	194 632	LRS- $\frac{1}{4}$ -D-7-O-MIDI	194 628	LRS- $\frac{1}{4}$ -D-O-MIDI
	G $\frac{3}{8}$	194 640	LRS- $\frac{3}{8}$ -D-7-O-MIDI	194 636	LRS- $\frac{3}{8}$ -D-O-MIDI
	G $\frac{1}{2}$	194 648	LRS- $\frac{1}{2}$ -D-7-O-MIDI	194 644	LRS- $\frac{1}{2}$ -D-O-MIDI
	G $\frac{3}{4}$	194 654	LRS- $\frac{3}{4}$ -D-7-O-MIDI	194 652	LRS- $\frac{3}{4}$ -D-O-MIDI
Maxi	G $\frac{1}{2}$	194 661	LRS- $\frac{1}{2}$ -D-7-O-MAXI	194 659	LRS- $\frac{1}{2}$ -D-O-MAXI
	G $\frac{3}{4}$	194 663	LRS- $\frac{3}{4}$ -D-7-O-MAXI	194 665	LRS- $\frac{3}{4}$ -D-O-MAXI
	G1	194 669	LRS-1-D-7-O-MAXI	194 667	LRS-1-D-O-MAXI

Dati di ordinazione					
Riduttore di pressione con funzione di ritorno integrata, con serratura					
Dimensioni	Attacco	Intervallo di regolazione pressione 0,5 ... 7 bar		Intervallo di regolazione pressione 0,5 ... 12 bar	
		Cod. prod.	Tipo	Cod. prod.	Tipo
Con manometro					
Mini	G $\frac{1}{8}$	194 607	LRS- $\frac{1}{8}$ -D-7-I-MINI	194 603	LRS- $\frac{1}{8}$ -D-I-MINI
	G $\frac{1}{4}$	194 615	LRS- $\frac{1}{4}$ -D-7-I-MINI	194 611	LRS- $\frac{1}{4}$ -D-I-MINI
	G $\frac{3}{8}$	194 623	LRS- $\frac{3}{8}$ -D-7-I-MINI	194 619	LRS- $\frac{3}{8}$ -D-I-MINI
Midi	G $\frac{1}{4}$	194 631	LRS- $\frac{1}{4}$ -D-7-I-MIDI	194 627	LRS- $\frac{1}{4}$ -D-I-MIDI
	G $\frac{3}{8}$	194 639	LRS- $\frac{3}{8}$ -D-7-I-MIDI	194 635	LRS- $\frac{3}{8}$ -D-I-MIDI
	G $\frac{1}{2}$	194 647	LRS- $\frac{1}{2}$ -D-7-I-MIDI	194 643	LRS- $\frac{1}{2}$ -D-I-MIDI
	G $\frac{3}{4}$	194 657	LRS- $\frac{3}{4}$ -D-7-I-MIDI	194 651	LRS- $\frac{3}{4}$ -D-I-MIDI
Senza manometro					
Mini	G $\frac{1}{8}$	194 609	LRS- $\frac{1}{8}$ -D-7-O-I-MINI	194 605	LRS- $\frac{1}{8}$ -D-O-I-MINI
	G $\frac{1}{4}$	194 617	LRS- $\frac{1}{4}$ -D-7-O-I-MINI	194 613	LRS- $\frac{1}{4}$ -D-O-I-MINI
	G $\frac{3}{8}$	194 625	LRS- $\frac{3}{8}$ -D-7-O-I-MINI	194 621	LRS- $\frac{3}{8}$ -D-O-I-MINI
Midi	G $\frac{1}{4}$	194 633	LRS- $\frac{1}{4}$ -D-7-O-I-MIDI	194 629	LRS- $\frac{1}{4}$ -D-O-I-MIDI
	G $\frac{3}{8}$	194 641	LRS- $\frac{3}{8}$ -D-7-O-I-MIDI	194 637	LRS- $\frac{3}{8}$ -D-O-I-MIDI
	G $\frac{1}{2}$	194 649	LRS- $\frac{1}{2}$ -D-7-O-I-MIDI	194 645	LRS- $\frac{1}{2}$ -D-O-I-MIDI
	G $\frac{3}{4}$	194 655	LRS- $\frac{3}{4}$ -D-7-O-I-MIDI	194 653	LRS- $\frac{3}{4}$ -D-O-I-MIDI

Riduttori di pressione LR/LRS, serie D, in metallo

FESTO

Foglio dati

Dati di ordinazione					
Riduttore di pressione ad azionamento diretto con funzione di ritorno integrata, con serratura					
Dimensioni	Attacco	Intervallo di regolazione pressione 0,5 ... 7 bar		Intervallo di regolazione pressione 0,5 ... 12 bar	
		Cod. prod.	Tipo	Cod. prod.	Tipo
Con manometro					
Maxi	G $\frac{1}{2}$	194 672	LRS- $\frac{1}{2}$ -D-7-DI-MAXI	194 670	LRS- $\frac{1}{2}$ -D-DI-MAXI
	G $\frac{3}{4}$	194 676	LRS- $\frac{3}{4}$ -D-7-DI-MAXI	194 674	LRS- $\frac{3}{4}$ -D-DI-MAXI
	G1	194 680	LRS-1-D-7-DI-MAXI	194 678	LRS-1-D-DI-MAXI
Senza manometro					
Maxi	G $\frac{1}{2}$	194 673	LRS- $\frac{1}{2}$ -D-7-O-DI-MAXI	194 671	LRS- $\frac{1}{2}$ -D-O-DI-MAXI
	G $\frac{3}{4}$	194 677	LRS- $\frac{3}{4}$ -D-7-O-DI-MAXI	194 675	LRS- $\frac{3}{4}$ -D-O-DI-MAXI
	G1	194 681	LRS-1-D-7-O-DI-MAXI	194 679	LRS-1-D-O-DI-MAXI

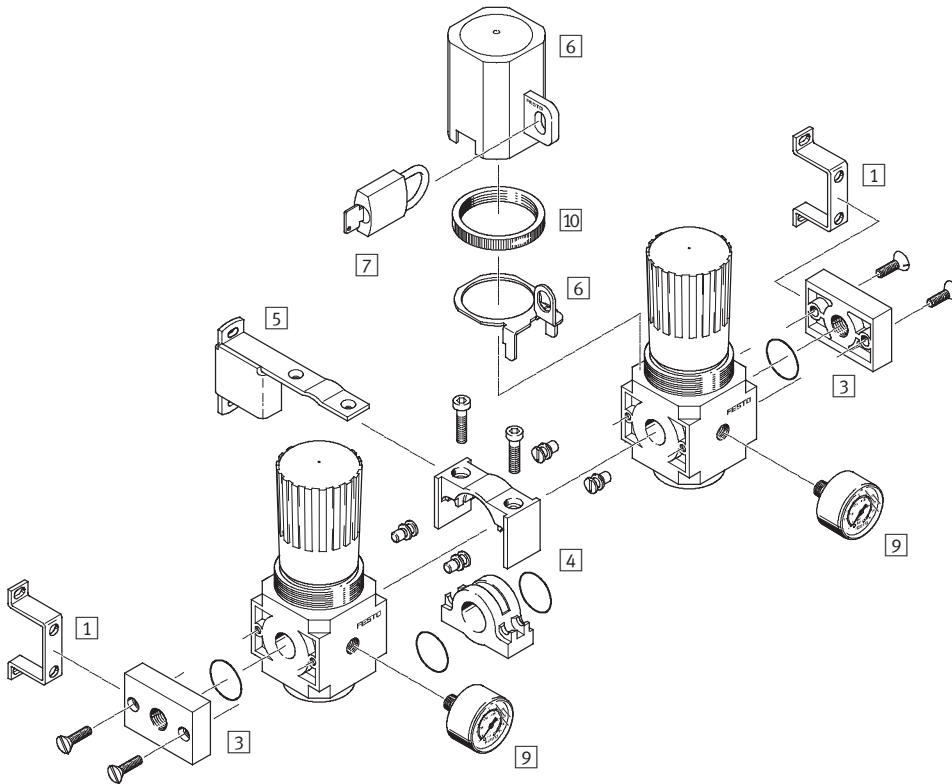
Riduttori di pressione LRB/LRBS, serie D, in metallo

Componenti

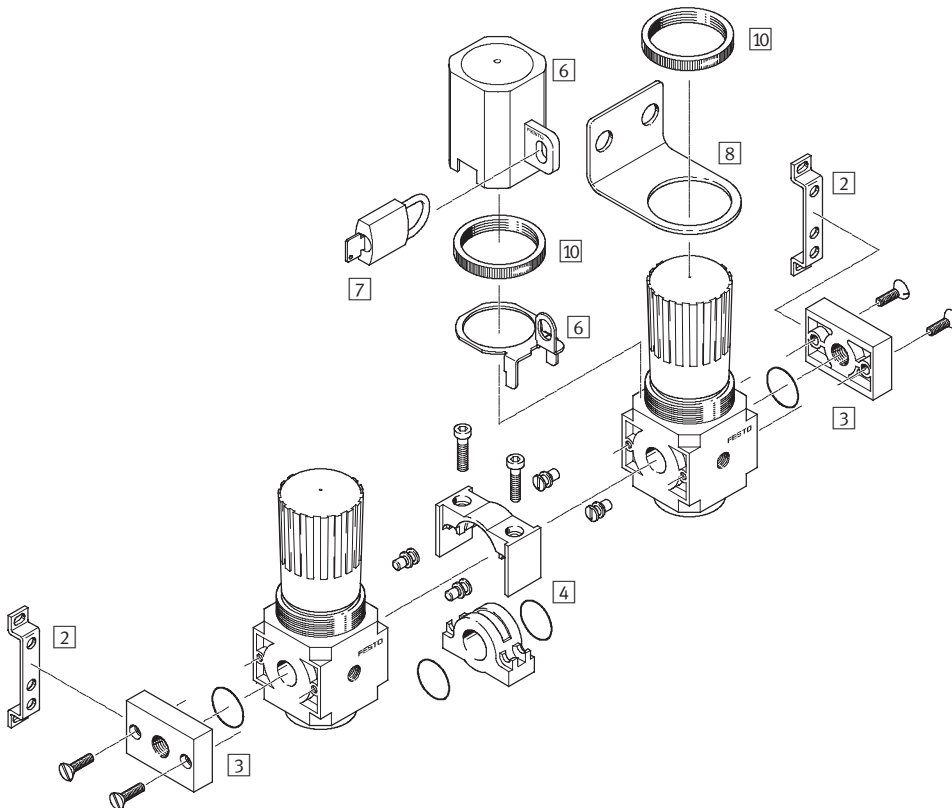


Mini/Midi

Riduttore di pressione LRB – Uscita di pressione posteriore



Riduttore di pressione LRB – Uscita di pressione anteriore



Gruppi di trattamento aria, serie D
Riduttori di pressione

1.4

Riduttori di pressione LRB/LRBS, serie D, in metallo

FESTO

Componenti

Elementi di fissaggio e accessori			
Riduttore di pressione LRB	Uscita pressione posteriore	Uscita di pressione anteriore	→ Pagina
1 Squadretta di fissaggio HRB	■	-	3 / 1.8-8
2 Squadretta di fissaggio HFOE	-	■	3 / 1.8-8
3 Piastre filettate LRBAS	■	■	3 / 1.8-12
4 Kit di collegamento HRBC	■	■	3 / 1.8-11
5 Squadretta di fissaggio HRBK	■ ¹⁾	-	3 / 1.8-8
6 Blocco del riduttore LRVS	■	■	3 / 1.8-13
7 Lucchetto LRVS-D	■	■	3 / 1.8-13
8 Squadretta di fissaggio HR-D	-	■	3 / 1.8-10
9 Manometro MA	■	-	3 / 1.8-14
10 Dado zigrinato (incluso nella fornitura) HMR	■	■	-

1) La squadretta di fissaggio va montata ogni due riduttori di pressione

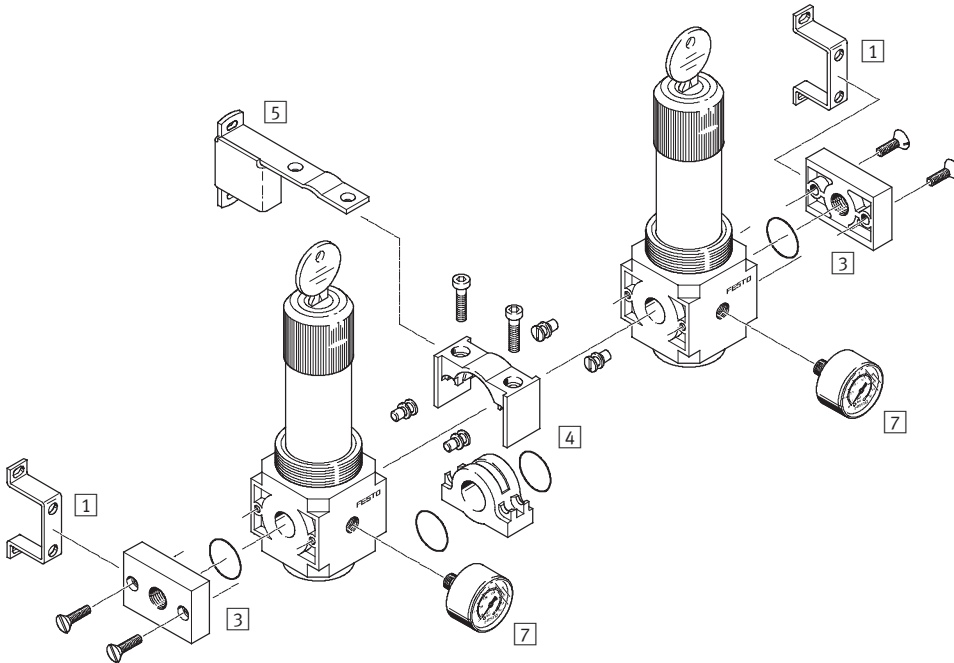
Riduttori di pressione LRB/LRBS, serie D, in metallo

Componenti

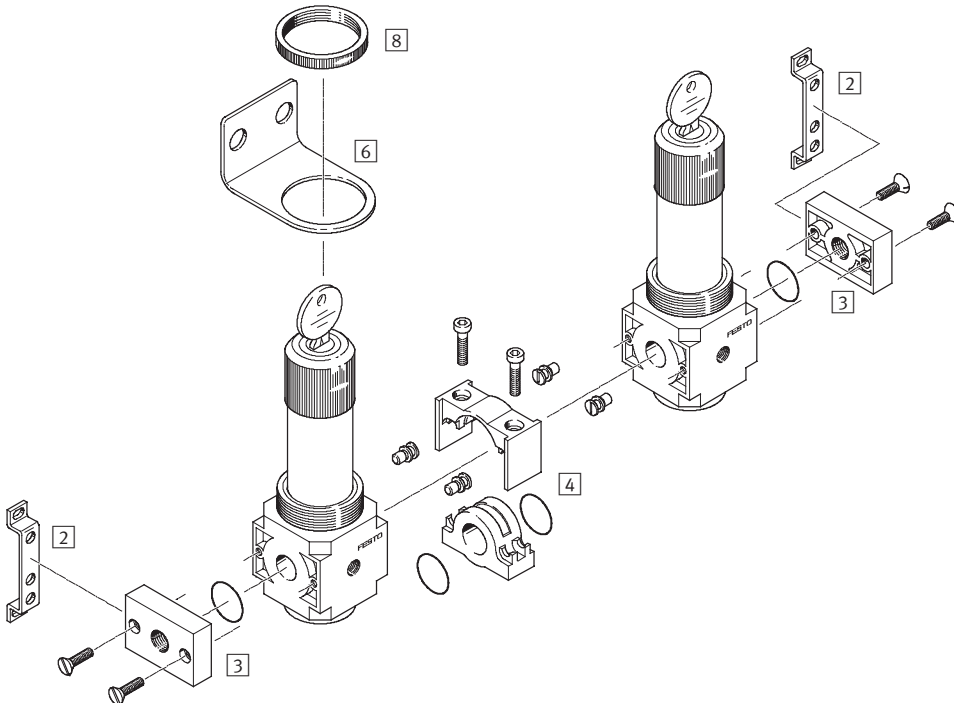


Mini/Midi

Riduttore di pressione LRBS con serratura – Uscita di pressione posteriore



Riduttore di pressione LRBS con serratura – Uscita di pressione anteriore



Riduttori di pressione LRB/LRBS, serie D, in metallo

Componenti

Elementi di fissaggio e accessori			
Riduttore di pressione LRBS, con serratura	Uscita di pressione posteriore	Uscita di pressione anteriore	→ Pagina
1 Squadretta di fissaggio HRB	■	-	3 / 1.8-8
2 Squadretta di fissaggio HFOE	-	■	3 / 1.8-8
3 Piastre filettate LRBAS	■	■	3 / 1.8-12
4 Kit di collegamento HRBC	■	■	3 / 1.8-11
5 Squadretta di fissaggio HRBK	■ ¹⁾	-	3 / 1.8-8
6 Squadretta di fissaggio HR-D	-	■	3 / 1.8-10
7 Manometro MA	■	-	3 / 1.8-14
8 Dado zigrinato (incluso nella fornitura) HMR	■	■	-

1) La squadretta di fissaggio va montata ogni due riduttori di pressione

Riduttori di pressione LRB/LRBS, serie D, in metallo

Composizione del codice



LRB – D – 7 – 0 – MINI

Funzione base elementi singoli

LRB	Riduttore di pressione per montaggio in batteria
LRBS	Riduttore di pressione per montaggio in batteria, con serratura

Funzione base

D	Serie D
---	---------

Intervallo di regolazione della pressione

	0,5 ... 12 bar
7	0,5 ... 7 bar

Manometro

0	Senza manometro
---	-----------------

Dimensioni

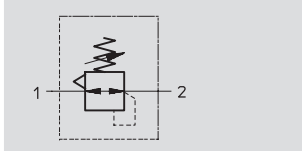
MINI	Dimensione modulare 40 mm (senza piastre filettate)
MIDI	Dimensione modulare 55 mm (senza piastre filettate)

Riduttori di pressione LRB/LRBS, serie D, in metallo

FESTO

Foglio dati

Funzione



- - Portata
1600 ... 3800 l/min
- - Intervallo di temperatura
-10 ... +60 °C
- - Pressione di ingresso
1 ... 16 bar

Il riduttore di pressione è adatto al montaggio in batteria con alimentazione passante, in caso di installazione in batteria di riduttori con intervalli di pressione indipendenti tra loro. L'uscita della pressione è anteriore o posteriore.



- Buona caratteristica di regolazione con ridotta isteresi e compensazione della pressione primaria
- Montaggio in batteria con alimentazione pneumatica passante
- Per l'installazione in batteria di riduttori con intervalli di pressione differenziati
- Due intervalli di regolazione pressione: 0,5 ... 7 bar e 0,5 ... 12 bar
- Regolazione sicura grazie al bloccaggio della manopola e al blocco meccanico della regolazione
- Riduttore a membrana ad azionamento diretto

Dati generali				
Dimensioni	Mini		Midi	
Attacco pneumatico 1 ¹⁾	G ¹ / ₄	G ³ / ₈	G ³ / ₈	G ¹ / ₂
Attacco pneumatico 2	G ¹ / ₄		G ³ / ₈	
Fluido	Aria compressa filtrata, capacità filtrante 40 µm			
Struttura e composizione	Riduttore di pressione a membrana, ad azionamento diretto, con alimentazione passante			
Fissaggio	Con accessori			
	Montaggio in linea			
Posizione di montaggio	Qualsiasi			
Max. isteresi pressione [bar]	0,2			
Pressione di ingresso p ₁ [bar]	1 ... 16			
Intervallo di regolazione della pressione [bar]	0,5 ... 7			
	0,5 ... 12			
Indicazione della pressione	Predisposta G ¹ / ₈		G ¹ / ₄ predisposta	

1) Secondo la piastra filettata selezionata, da ordinare separatamente come accessorio → 3 / 1.8-12
 - - Attenzione: questi prodotti sono conformi alle normative ISO 1179-1 e ISO 228-1.

Portata nominale normale ¹⁾ qnN [l/min]		
Dimensioni	Mini	Midi
Intervallo di regolazione pressione 0,5 ... 7 bar	1800	3800
Intervallo di regolazione pressione 0,5 ... 12 bar	1600	3200

1) Misurata a p₁ = 10 bar, p₂ = 6 bar e Δp = 1 bar.

Condizioni ambientali		
Dimensioni	Mini	Midi
Temperatura ambiente [°C]	-10 ... +60 °C	
Temperatura del fluido [°C]	-10 ... +60 °C	
Resistenza alla corrosione CRC ¹⁾	2	

1) Classe di resistenza alla corrosione 2 a norme Festo 940 070
 Componenti soggetti a media corrosione. Componenti esterni, con funzione prevalentemente decorativa, a contatto diretto con l'atmosfera industriale normale o con fluidi come refrigeranti e lubrificanti.

Riduttori di pressione LRB/LRBS, serie D, in metallo

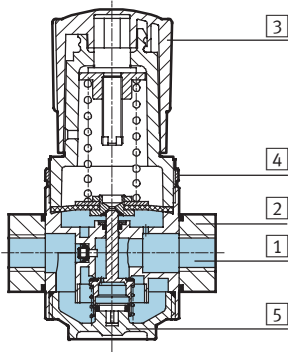
Foglio dati

FESTO

Pesi [g]		
Dimensioni	Mini	Midi
Riduttore di pressione	250	700
Riduttore di pressione con serratura	350	940

Materiali

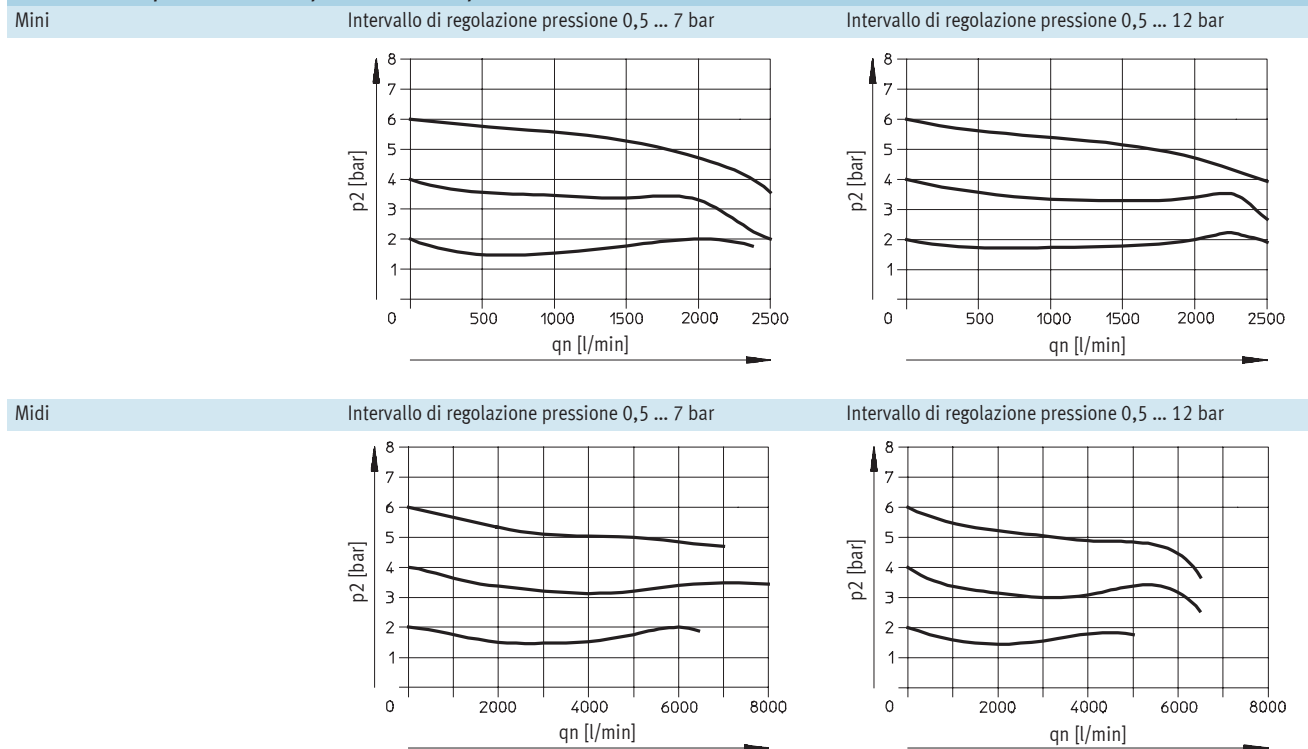
Disegno funzionale



Riduttore di pressione

1	Corpo	Zinco pressofuso
2	Piastre filettate	Zinco pressofuso
3	Manopola del regolatore	Poliacetato
4	Dado zigrinato	Alluminio
5	Testate	Policarbonato
-	Guarnizioni	Gomma al nitrile
-	Nota materiali	Senza rame, PTFE e silicene

Portata normale q_n in funzione della pressione di uscita p_2



Pressione primaria $p_1 = 10$ bar

Riduttori di pressione LRB/LRBS, serie D, in metallo

Foglio dati

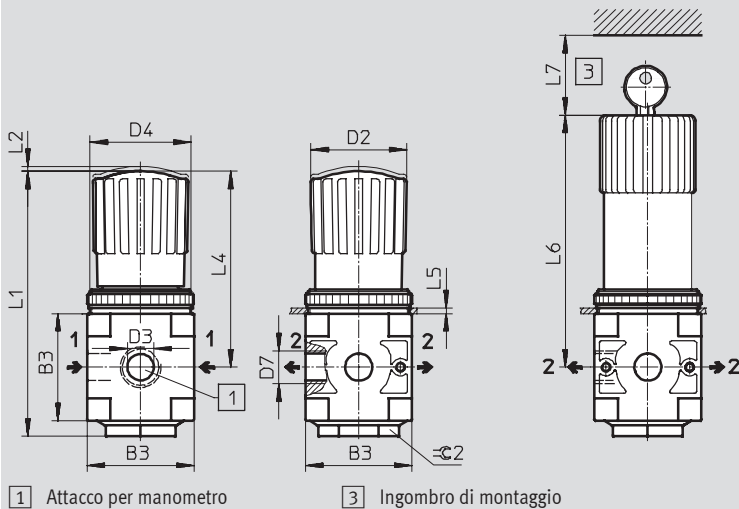
FESTO

Dimensioni

Download dati CAD → www.festo.it/engineering

Riduttore di pressione LRB

Riduttore di pressione, con serratura LRBS



1 Attacco per manometro

3 Ingombro di montaggio

→ Direzione di flusso.
Pressione di ingresso p1
possibile da entrambe le
direzioni

Tipo	B3	D2	D3	D4	D7	L1	L2	L4	L5 max.	L6	L7 min.	±0.2
Mini												
LRB-D-...-MINI	40	31	G1/8	M36x1,5	G1/4	~95,4	3	~68,9	3	98	60	17
LRBS-D-...-MINI												
Midi												
LRB-D-...-MIDI	55	50	G1/4	M52x1,5	G3/8	~135,8	3	~100,3	5	129,2	60	36
LRBS-D-...-MIDI												

⚠ Attenzione: questi prodotti sono conformi alle normative ISO 1179-1 e ISO 228-1.

Dati di ordinazione

Riduttore di pressione per montaggio in batteria

Dimensioni	Intervallo di regolazione pressione 0,5 ... 7 bar		Intervallo di regolazione pressione 0,5 ... 12 bar	
	Cod. prod.	Tipo	Cod. prod.	Tipo
Senza manometro				
Mini	197 534	LRB-D-7-O-MINI	197 535	LRB-D-O-MINI
Midi	197 538	LRB-D-7-O-MIDI	197 539	LRB-D-O-MIDI
Con serratura				
Mini	194 683	LRBS-D-7-O-MINI	194 682	LRBS-D-O-MINI
Midi	194 687	LRBS-D-7-O-MIDI	194 686	LRBS-D-O-MIDI

Gruppi di trattamento aria, serie D
Riduttori di pressione

1.4

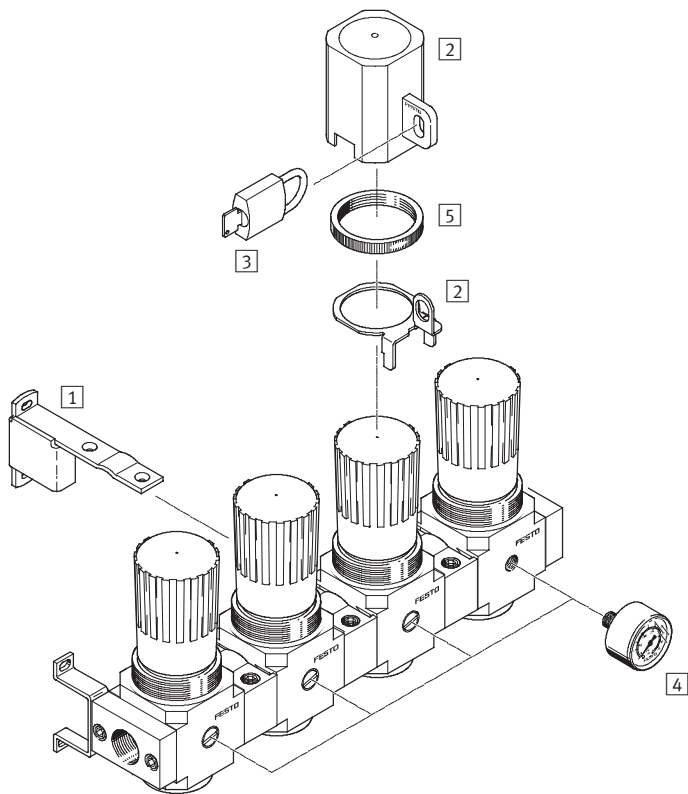
Batterie di riduttori di pressione LRB-K, serie D, in metallo

Componenti

FESTO

Mini/Midi

Batteria di riduttori di pressione LRB-K



Elementi di fissaggio e accessori

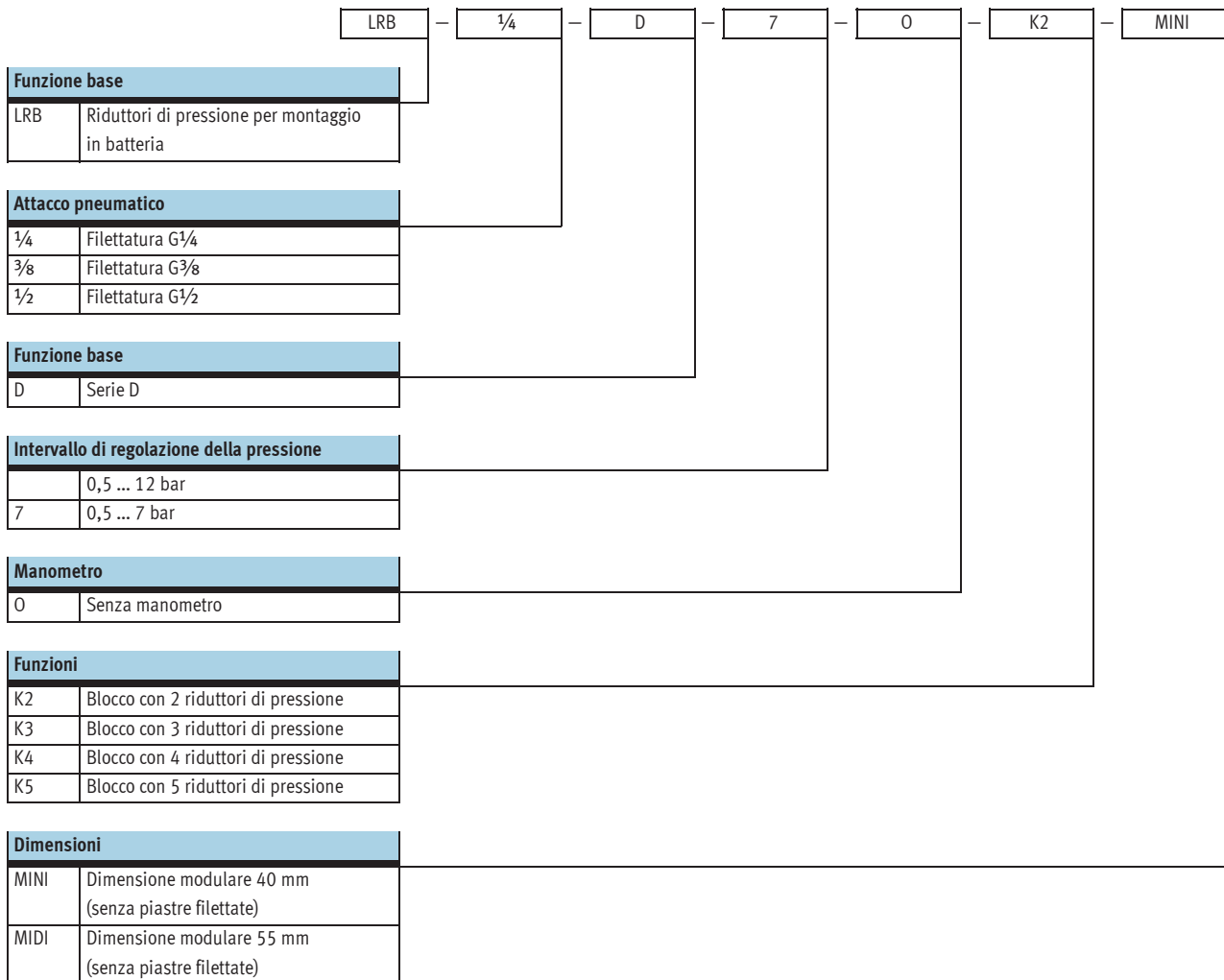
	→ Pagina
1 Squadretta di fissaggio HRBK ¹⁾	3 / 1.8-8
2 Blocco del riduttore LRVS	3 / 1.8-13
3 Lucchetto LRVS-D	3 / 1.8-13
4 Manometro MA	3 / 1.8-14
5 Dado zigrinato (incluso nella fornitura) HMR	-

1) La squadretta di fissaggio va montata ogni due riduttori di pressione

Batterie di riduttori di pressione LRB-K, serie D, in metallo

FESTO

Composizione del codice

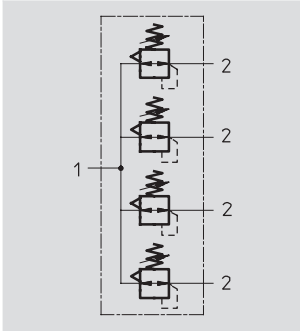


Batterie di riduttori di pressione LRB-K, serie D, in metallo

Foglio dati

FESTO

Funzione



- - Portata
1600 ... 3800 l/min
- - Intervallo di temperatura
-10 ... +60 °C
- - Pressione di ingresso
1 ... 16 bar



Combinazioni di riduttori di pressione

LRB-...-D-...-O-K2

LRB-...-D-...-O-K3

LRB-...-D-...-O-K4

LRB-...-D-...-O-K5

con alimentazione di pressione
passante per montaggio in batteria

- Buona caratteristica di regolazione, ridotta isteresi e compensazione della pressione primaria
- Montaggio in batteria con alimentazione pneumatica passante
- Per l'installazione in batteria di riduttori con intervalli di pressione differenziati
- Due intervalli di regolazione pressione: 0,5 ... 7 bar e 0,5 ... 12 bar
- Regolazione sicura grazie al bloccaggio della manopola e al blocco meccanico della regolazione
- Riduttore a membrana ad azionamento diretto

Dati generali				
Dimensioni	Mini		Midi	
Attacco pneumatico 1	G ¹ / ₄	G ³ / ₈	G ³ / ₈	G ¹ / ₂
Attacco pneumatico 2	G ¹ / ₄		G ³ / ₈	
Fluido	Aria compressa filtrata, capacità filtrante 40 µm			
Struttura e composizione	Riduttore di pressione a membrana, ad azionamento diretto, con alimentazione passante			
Fissaggio	Con accessori (le squadrette di fissaggio HRB e HRBK sono incluse nella fornitura)			
Posizione di montaggio	Qualsiasi			
Max. isteresi pressione [bar]	0,2			
Pressione di ingresso p ₁ [bar]	1 ... 16			
Intervallo di regolazione della pressione [bar]	0,5 ... 7			
	0,5 ... 12			
Indicazione della pressione	Predisposta G ¹ / ₈		G ¹ / ₄ predisposta	

• Attenzione: questi prodotti sono conformi alle normative ISO 1179-1 e ISO 228-1.

Portata nominale normale ¹⁾ q _N [l/min]		
Dimensioni	Mini	Midi
Intervallo di regolazione pressione 0,5 ... 7 bar	1800	3800
Intervallo di regolazione pressione 0,5 ... 12 bar	1600	3200

1) Misurata a p₁ = 10 bar, p₂ = 6 bar e Δp = 1 bar.

Batterie di riduttori di pressione LRB-K, serie D, in metallo

Foglio dati

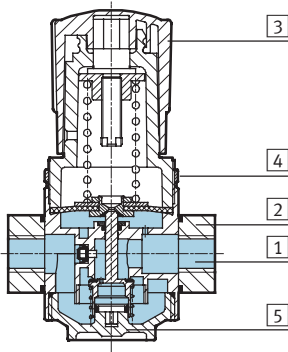
Condizioni ambientali		
Dimensioni	Mini	Midi
Temperatura ambiente [°C]	-10 ... +60 °C	
Temperatura del fluido [°C]	-10 ... +60 °C	
Resistenza alla corrosione CRC ¹⁾	2	

1) Classe di resistenza alla corrosione 2 a norme Festo 940 070
Componenti soggetti a media corrosione. Componenti esterni, con funzione prevalentemente decorativa, a contatto diretto con l'atmosfera industriale normale o con fluidi come refrigeranti e lubrificanti.

Pesi [g]		
Dimensioni	Mini	Midi
Blocco con 2 riduttori di pressione		
LRB-...-K2	760	1950
Blocco con 3 riduttori di pressione		
LRB-...-K3	1090	3144
Blocco con 4 riduttori di pressione		
LRB-...-K4	1480	3834
Blocco con 5 riduttori di pressione		
LRB-...-K5	1860	4820

Materiali

Disegno funzionale



Riduttore di pressione	Mini/Midi
1 Corpo	Zinco pressofuso
2 Piastre filettate	Zinco pressofuso
3 Manopola del regolatore	Poliacetato
4 Dado zigrinato	Alluminio
5 Testate	Policarbonato
- Guarnizioni	Gomma al nitrile

Batterie di riduttori di pressione LRB-K, serie D, in metallo

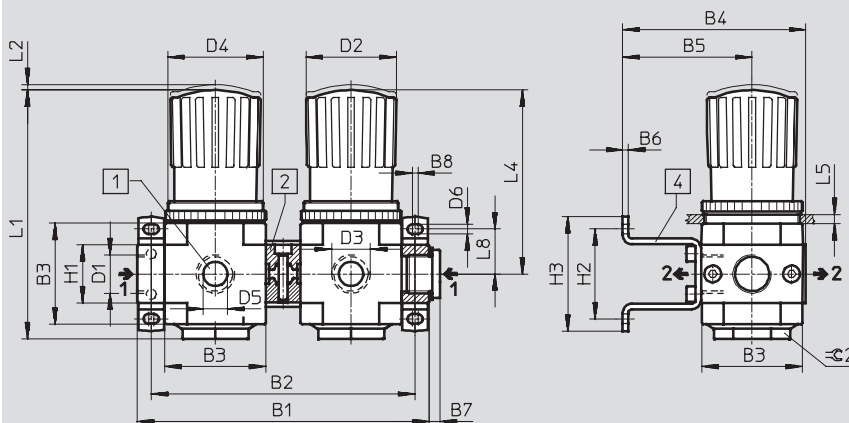
Foglio dati

FESTO

Dimensioni

LRB-...-D-...-K2-...

Download dati CAD → www.festo.it/engineering



1 Attacco per manometro

2 Kit di collegamento HRBC-D-...

4 Squadretta di fissaggio HRB-D-...

→ Direzione di flusso, possibile da entrambe le direzioni

Tipo	B1	B2	B3	B4	B5	B6	B7	B8	D1	D2	D3	D4
Mini												
LRB-1/4-D-...-K2-MINI	119	~107	40	80,7	59,2	2,5	5	7,3	G1/4	31	G1/4	M36x1,5
LRB-3/8-D-...-K2-MINI	125								G3/8			
Midi												
LRB-3/8-D-...-K2-MIDI	159	~144	55	99,9	70,6	3	5	8,3	G3/8	50	G3/8	M52x1,5
LRB-1/2-D-...-K2-MIDI							6		G1/2			

Tipo	D5	D6	H1	H2 ±0,2	H3	L1	L2	L4	L5 max.	L8	≈C2
Mini											
LRB-1/4-D-...-K2-MINI	G1/8	4,3	20	35	47,3	~95,4	3	~68,9	3	17,5	17
LRB-3/8-D-...-K2-MINI											
Midi											
LRB-3/8-D-...-K2-MIDI	G1/4	5,3	32	49	62,3	~135,8	3	~100,3	5	31,2	36
LRB-1/2-D-...-K2-MIDI											

• • - Attenzione: questi prodotti sono conformi alle normative ISO 1179-1 e ISO 228-1.

Batterie di riduttori di pressione LRB-K, serie D, in metallo

Foglio dati

Dimensioni Download dati CAD → www.festo.it/engineering

LRB-...-D-...-K3-...

1 Attacco per manometro
 2 Kit di collegamento HRBC-D-...
 4 Squadretta di fissaggio HRB-D-...
 5 Squadretta di fissaggio HRBK-D-...

→ Direzione di flusso, possibile da entrambe le direzioni

Tipo	B1	B2	B3	B4	B5	B6	B7	B8	B9	D1	D2	D3	D4
Mini													
LRB-1/4-D-...-K3-MINI	174	~162	40	80,7	59,2	2,5	5	7,3	108,5	G1/4	31	G1/4	M36x1,5
LRB-3/8-D-...-K3-MINI	180									G3/8			
Midi													
LRB-3/8-D-...-K3-MIDI	233	~218	55	99,9	70,6	3	5	8,3	146	G3/8	50	G3/8	M52x1,5
LRB-1/2-D-...-K3-MIDI							6			G1/2			

Tipo	D5	D6	H1	H2 ±0,2	H3	L1	L2	L4	L5 max.	L8	≈2
Mini											
LRB-1/4-D-...-K3-MINI	G1/8	4,3	20	35	47,3	~95,4	3	~68,9	3	17,5	17
LRB-3/8-D-...-K3-MINI											
Midi											
LRB-3/8-D-...-K3-MIDI	G1/4	5,3	32	49	62,3	~135,8	3	~100,3	5	31,2	36
LRB-1/2-D-...-K3-MIDI											

Attenzione: questi prodotti sono conformi alle normative ISO 1179-1 e ISO 228-1.

Gruppi di trattamento aria, serie D
Riduttori di pressione
1.4

Batterie di riduttori di pressione LRB-K, serie D, in metallo

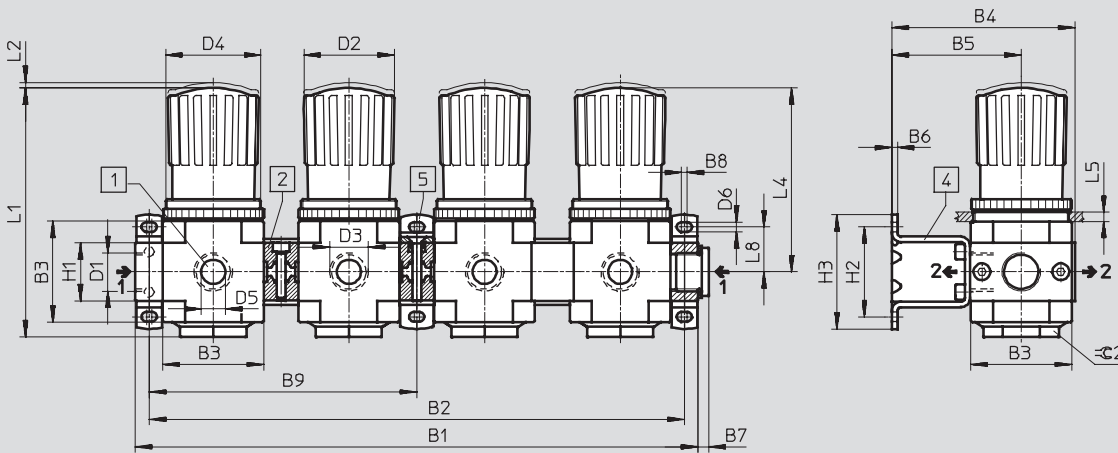
Foglio dati

FESTO

Dimensioni

LRB-...-D-...-K4-...

Download dati CAD → www.festo.it/engineering



1 Attacco per manometro
2 Kit di collegamento
HRBC-D-...

4 Squadretta di fissaggio
HRB-D-...

5 Squadretta di fissaggio
HRBK-D-...

→ Direzione di flusso, possibile da entrambe le direzioni

Tipo	B1	B2	B3	B4	B5	B6	B7	B8	B9	D1	D2	D3	D4
Mini													
LRB-1/4-D-...-K4-MINI	229	~217	40	80,7	59,2	2,5	5	7,3	108,5	G1/4	31	G1/4	M36x1,5
LRB-3/8-D-...-K4-MINI	235									G3/8			
Midi													
LRB-3/8-D-...-K4-MIDI	307	~292	55	99,9	70,6	3	5	8,3	146	G3/8	50	G3/8	M52x1,5
LRB-1/2-D-...-K4-MIDI							6			G1/2			

Tipo	D5	D6	H1	H2 ±0,2	H3	L1	L2	L4	L5 max.	L8	≈C2
Mini											
LRB-1/4-D-...-K4-MINI	G1/8	4,3	20	35	47,3	~95,4	3	~68,9	3	17,5	17
LRB-3/8-D-...-K4-MINI											
Midi											
LRB-3/8-D-...-K4-MIDI	G1/4	5,3	32	49	62,3	~135,8	3	~100,3	5	31,2	36
LRB-1/2-D-...-K4-MIDI											

⚠ Attenzione: questi prodotti sono conformi alle normative ISO 1179-1 e ISO 228-1.

Batterie di riduttori di pressione LRB-K, serie D, in metallo

Foglio dati

Dimensioni Download dati CAD → www.festo.it/engineering

LRB-...-D-...-K5-...

1 Attacco per manometro
2 Kit di collegamento HRBC-D-...

4 Squadretta di fissaggio HRB-D-...
5 Squadretta di fissaggio HRBK-D-...

→ Direzione di flusso, possibile da entrambe le direzioni

Tipo	B1	B2	B3	B4	B5	B6	B7	B8	B9	B10	D1	D2	D3	D4
Mini														
LRB-1/4-D-...-K5-MINI	284	~272	40	80,7	59,2	2,5	5	7,3	108,5	146	G1/4	31	G1/4	M36x1,5
LRB-3/8-D-...-K5-MINI	290										G3/8			
Midi														
LRB-3/8-D-...-K5-MIDI	381	~366	55	99,9	70,6	3	5	8,3	146	186	G3/8	50	G3/8	M52x1,5
LRB-1/2-D-...-K5-MIDI							6				G1/2			

Tipo	D5	D6	H1	H2 ±0,2	H3	L1	L2	L4	L5 max.	L8	∅2
Mini											
LRB-1/4-D-...-K5-MINI	G1/8	4,3	20	35	47,3	~95,4	3	~68,9	3	17,5	17
LRB-3/8-D-...-K5-MINI											
Midi											
LRB-3/8-D-...-K5-MIDI	G1/4	5,3	32	49	62,3	~135,8	3	~100,3	5	31,2	36
LRB-1/2-D-...-K5-MIDI											

⚠ Attenzione: questi prodotti sono conformi alle normative ISO 1179-1 e ISO 228-1.

Batterie di riduttori di pressione LRB-K, serie D, in metallo

FESTO

Foglio dati

Dati di ordinazione					
Kit di collegamento, piastra filettata e squadretta di fissaggio					
Dimensioni	Attacco	Intervallo di regolazione pressione 0,5 ... 7 bar		Intervallo di regolazione pressione 0,5 ... 12 bar	
		Cod. prod.	Tipo	Cod. prod.	Tipo
Blocco con 2 riduttori di pressione					
Mini	G $\frac{1}{4}$	528 952	LRB- $\frac{1}{4}$ -D-7-O-K2-MINI	528 954	LRB- $\frac{1}{4}$ -D-O-K2-MINI
	G $\frac{3}{8}$	528 953	LRB- $\frac{3}{8}$ -D-7-O-K2-MINI	528 955	LRB- $\frac{3}{8}$ -D-O-K2-MINI
Midi	G $\frac{3}{8}$	528 956	LRB- $\frac{3}{8}$ -D-7-O-K2-MIDI	528 958	LRB- $\frac{3}{8}$ -D-O-K2-MIDI
	G $\frac{1}{2}$	528 957	LRB- $\frac{1}{2}$ -D-7-O-K2-MIDI	528 959	LRB- $\frac{1}{2}$ -D-O-K2-MIDI
Blocco con 3 riduttori di pressione					
Mini	G $\frac{1}{4}$	528 968	LRB- $\frac{1}{4}$ -D-7-O-K3-MINI	528 970	LRB- $\frac{1}{4}$ -D-O-K3-MINI
	G $\frac{3}{8}$	528 969	LRB- $\frac{3}{8}$ -D-7-O-K3-MINI	528 971	LRB- $\frac{3}{8}$ -D-O-K3-MINI
Midi	G $\frac{3}{8}$	528 972	LRB- $\frac{3}{8}$ -D-7-O-K3-MIDI	528 974	LRB- $\frac{3}{8}$ -D-O-K3-MIDI
	G $\frac{1}{2}$	528 973	LRB- $\frac{1}{2}$ -D-7-O-K3-MIDI	528 975	LRB- $\frac{1}{2}$ -D-O-K3-MIDI
Blocco con 4 riduttori di pressione					
Mini	G $\frac{1}{4}$	528 984	LRB- $\frac{1}{4}$ -D-7-O-K4-MINI	528 986	LRB- $\frac{1}{4}$ -D-O-K4-MINI
	G $\frac{3}{8}$	528 985	LRB- $\frac{3}{8}$ -D-7-O-K4-MINI	528 987	LRB- $\frac{3}{8}$ -D-O-K4-MINI
Midi	G $\frac{3}{8}$	528 988	LRB- $\frac{3}{8}$ -D-7-O-K4-MIDI	528 990	LRB- $\frac{3}{8}$ -D-O-K4-MIDI
	G $\frac{1}{2}$	528 989	LRB- $\frac{1}{2}$ -D-7-O-K4-MIDI	528 991	LRB- $\frac{1}{2}$ -D-O-K4-MIDI
Blocco con 5 riduttori di pressione					
Mini	G $\frac{1}{4}$	529 000	LRB- $\frac{1}{4}$ -D-7-O-K5-MINI	529 002	LRB- $\frac{1}{4}$ -D-O-K5-MINI
	G $\frac{3}{8}$	529 001	LRB- $\frac{3}{8}$ -D-7-O-K5-MINI	529 003	LRB- $\frac{3}{8}$ -D-O-K5-MINI
Midi	G $\frac{3}{8}$	529 004	LRB- $\frac{3}{8}$ -D-7-O-K5-MIDI	529 006	LRB- $\frac{3}{8}$ -D-O-K5-MIDI
	G $\frac{1}{2}$	529 005	LRB- $\frac{1}{2}$ -D-7-O-K5-MIDI	529 007	LRB- $\frac{1}{2}$ -D-O-K5-MIDI

Gruppi di trattamento aria, serie D
Riduttori di pressione

1.4

Lubrificatori LOE, serie D, in metallo

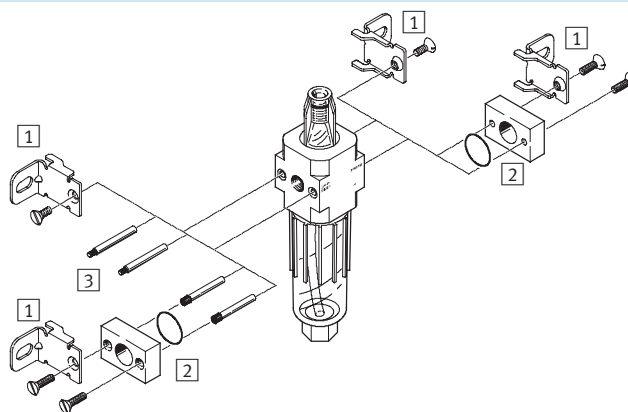
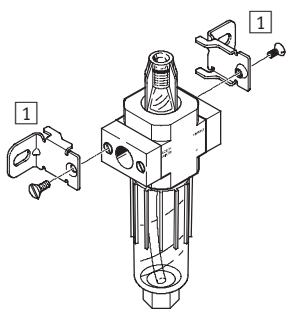


Componenti

Micro

Unità singola con piastre filettate, attacchi G $\frac{1}{8}$, QS4 oppure QS6

Unità singola senza piastre filettate, per combinazione unità di manutenzione attacchi M5 oppure M7 sul corpo



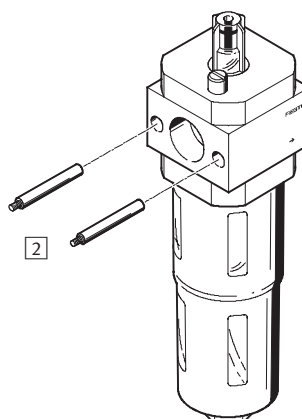
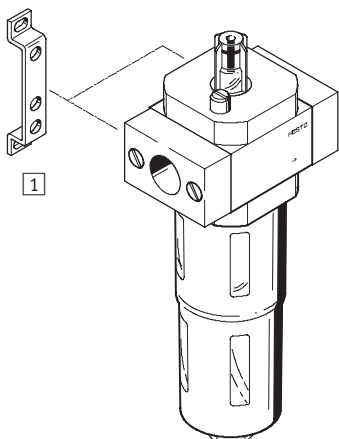
Elementi di fissaggio e accessori

	Unità singola		Combinazione		→ Pagina
	con piastre filettate	senza piastre filettate	con piastre filettate	senza piastre filettate	
1 Squadretta di fissaggio HFOE	■	■	■	■	3 / 1.8-8
2 Kit di collegamento PBL	-	■	-	■	3 / 1.8-12
3 Perno filettato FRB	-	-	■	■	3 / 1.8-10

Mini/Midi/Maxi

Unità singola con piastre filettate

Unità singola senza piastre filettate, per combinazione unità di manutenzione

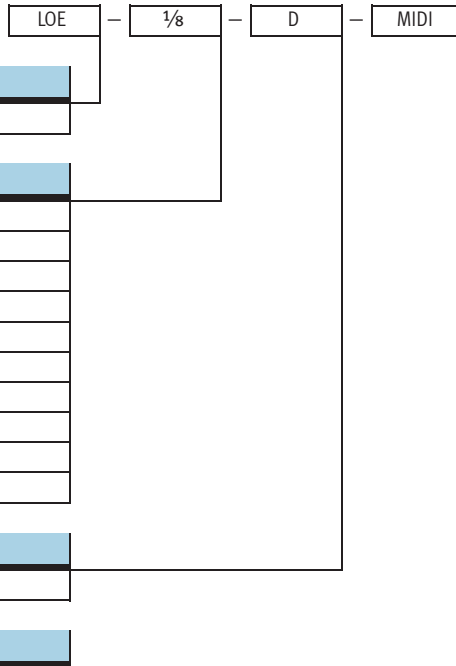


Elementi di fissaggio e accessori

	Unità singola		Combinazione		→ Pagina
	con piastre filettate	senza piastre filettate	con piastre filettate	senza piastre filettate	
1 Squadretta di fissaggio HFOE	■	-	■	-	3 / 1.8-8
2 Perno filettato (compreso nella fornitura) FRB	-	-	■	■	3 / 1.8-10

Lubrificatori LOE, serie D, in metallo

Composizione del codice



Funzione base	
LOE	Lubrificatore

Attacco pneumatico	
M5	Filettatura M5
M7	Filettatura M7
QS4	Attacco a innesto QS4
QS6	Attacco a innesto QS6
1/8	Filettatura G1/8
1/4	Filettatura G1/4
3/8	Filettatura G3/8
1/2	Filettatura G1/2
3/4	Filettatura G3/4
1	Filettatura G1

Funzione base	
D	Serie D

Dimensioni	
MICRO	Dimensione modulare 25 mm (senza piastre filettate)
MINI	Dimensione modulare 40 mm (senza piastre filettate)
MIDI	Dimensione modulare 55 mm (senza piastre filettate)
MAXI	Dimensione modulare 66 mm (senza piastre filettate)

Lubrificatori LOE, serie D, in metallo

Foglio dati

Funzione

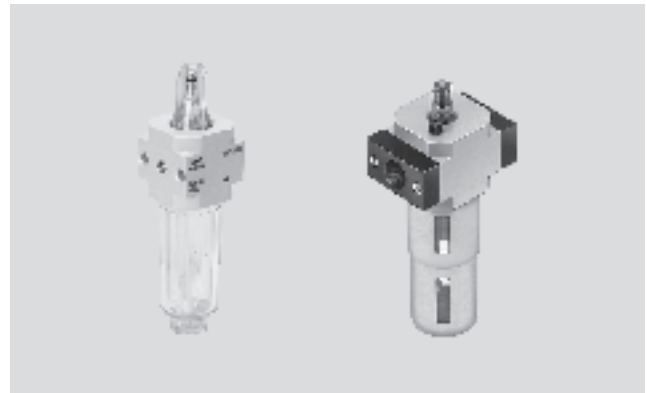


Portata
160 ... 9000 l/min

Intervallo di temperatura
-10 ... +60 °C

Pressione di ingresso
1 ... 16 bar

Il lubrificatore proporzionale immette nell'aria compressa una quantità di olio con dosaggio di precisione. La caduta di pressione che si verifica durante il flusso attraverso un ugello Venturi viene sfruttata per convogliare l'olio da un serbatoio allo sgocciolatoio. Da qui, la goccia d'olio fluisce brevemente dietro alla valvola proporzionale nel canale dell'aria, dove viene nebulizzata. La percentuale di nebbia d'olio è proporzionale alla portata di aria compressa.



- Lubrificatore proporzionale con dosaggio di precisione
- Riduce l'usura di attuatori soggetti a forti sollecitazioni
- Elevata portata
- Rabbocco dell'olio semplice e rapido
- Robusto corpo metallico
- Tazza trasparente con protezione metallica

Per le unità Festo si raccomanda l'impiego dei seguenti oli:
viscosità a norme ISO 3448, classe ISO VG 32
32 mm²/s (= cSt) a 40 °C

- Olio speciale Festo
→ 3 / 1.5-9
- ARAL Vitam GF 32
- BP Energol HLP 32
- Esso Nuto H 32
- Mobil DTE 24
- Shell Tellus Oil DO 32

Dati generali															
Dimensioni	Micro					Mini			Midi				Maxi		
Attacco pneumatico	M5	M7	G ¹ / ₈	QS4	QS6	G ¹ / ₈	G ¹ / ₄	G ³ / ₈	G ¹ / ₄	G ³ / ₈	G ¹ / ₂	G ³ / ₄	G ¹ / ₂	G ³ / ₄	G1
Fluido	Aria compressa filtrata non lubrificata, capacità filtrante 5 µm					Aria compressa filtrata non lubrificata, capacità filtrante 40 µm									
Struttura e composizione	Lubrificatore proporzionale standard a nebbia d'olio														
Fissaggio	Con accessori														
	Montaggio in linea														
Posizione di montaggio	Verticale ±5°														
Pressione di alimentazione [bar]	0 ... 10					0 ... 16									
Portata minima per funzione lubrificatore [l/min]	3					3			8				10		
Quantità max. di olio [cm ³]	6,5					45			110				190		

Attenzione: questi prodotti sono conformi alle normative ISO 1179-1 e ISO 228-1.

Portata nominale normale ¹⁾ qnN [l/min]						
Attacco	Filetto femmina			Piastra filettata		
	M5	M7		G ¹ / ₈	QS4	QS6
Micro						
LOE	200	430		410	160	330

1) Misurata a p₁ = 6 bar e Δp = 1 bar.

Lubrificatori LOE, serie D, in metallo

Foglio dati

FESTO

Portata nominale normale ¹⁾ qnN [l/min]						
Attacco	G1/8	G1/4	G3/8	G1/2	G3/4	G1
Mini						
LOE	1300	2300	2700	-	-	-
Midi						
LOE	-	2800	5500	6100	6300	-
Maxi						
LOE	-	-	-	8300	8400	9000

1) Misurata a p1 = 6 bar e Δp = 1 bar.

Profondità di avvitamento della filettatura d'attacco [mm]					
Attacco	M5	M7	G1/8	QS4	QS6
Micro					
Sul corpo	5	6	-	-	-
Sulle piastre filettate	-	-	8	-	-

Condizioni ambientali				
Dimensioni	Micro	Mini	Midi	Maxi
Temperatura ambiente [°C]	-10 ... +60			
Temperatura del fluido [°C]	-10 ... +60			
Resistenza alla corrosione CRC ¹⁾	2			

1) Classe di resistenza alla corrosione 2 a norme Festo 940 070
Componenti soggetti a media corrosione. Componenti esterni, con funzione prevalentemente decorativa, a contatto diretto con l'atmosfera industriale normale o con fluidi come refrigeranti e lubrificanti.

Pesi [g]						
Dimensioni	Micro		Mini	Midi	Maxi	
	Filetto femmina	Piastra filettata			Attacco G1/2, G3/4	Attacco G1
LOE	39	59	270	630	1100	1200

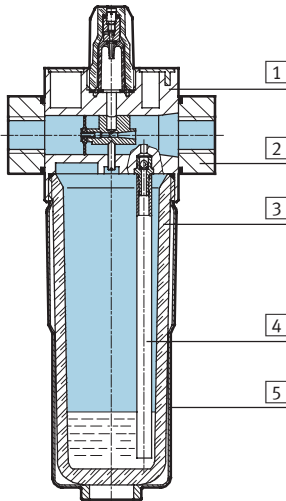
Lubrificatori LOE, serie D, in metallo

Foglio dati

FESTO

Materiali

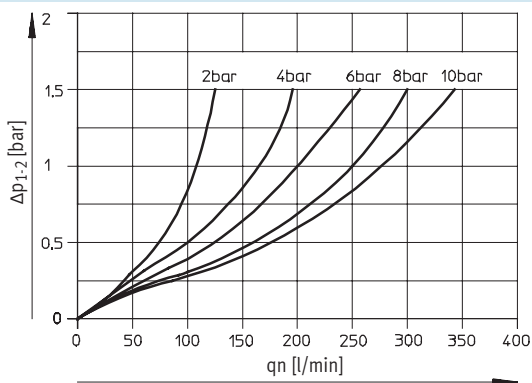
Disegno funzionale



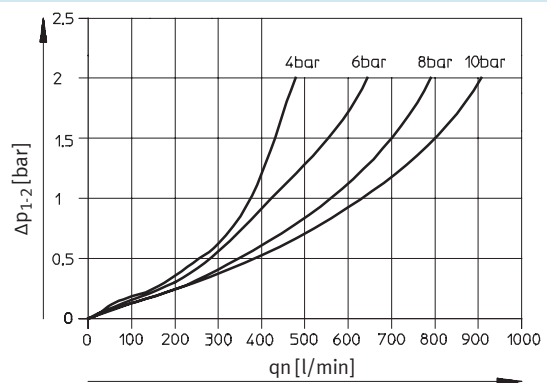
Lubrificatore	Micro	Mini/Midi/Maxi
1 Corpo	Lega di Al per lavorazione plastica	Pressofusione di zinco/alluminio
2 Piastre filettate	Lega di Al per lavorazione plastica	Pressofusione di zinco/alluminio
3 Tazza	Policarbonato	Policarbonato
4 Tubo	Polietilene	Polietilene
5 Protezione metallica	-	Alluminio
- Guarnizioni	Gomma al nitrile	Gomma al nitrile

Portata normale q_n in funzione della pressione differenziale Δp_{1-2}

LOE-M5-D-MICRO



LOE-M7-D-MICRO B



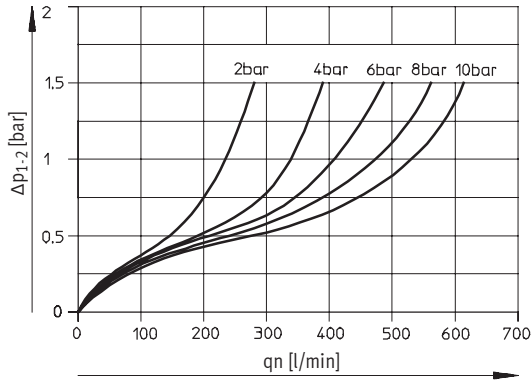
Lubrificatori LOE, serie D, in metallo

Foglio dati

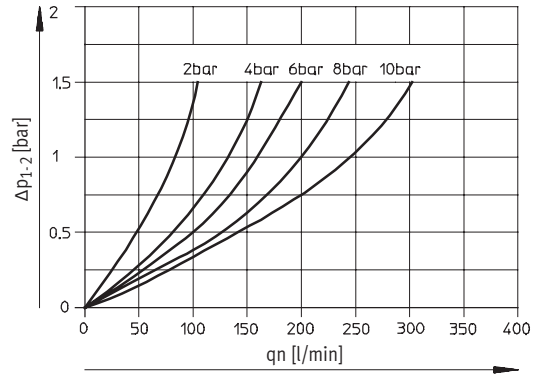


Portata normale qn in funzione della pressione differenziale Δp_{1-2}

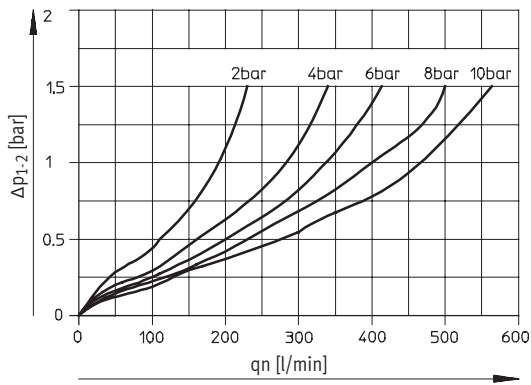
LOE-1/8-D-MICRO



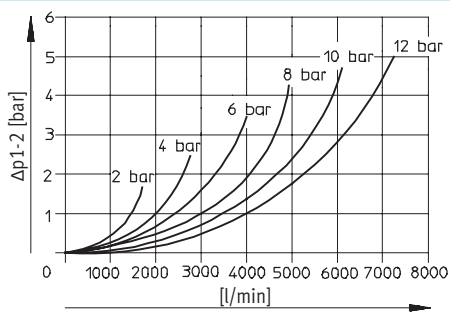
LOE-QS4-D-MICRO



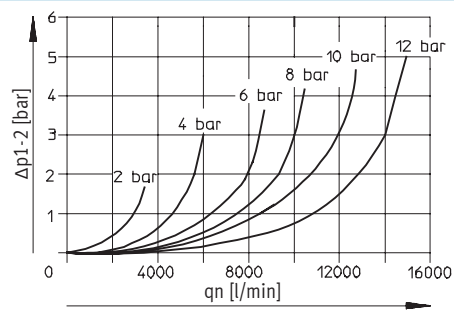
LOE-QS6-D-MICRO



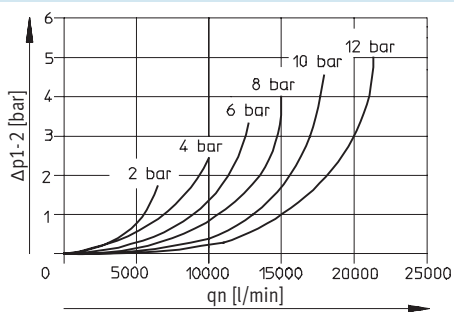
LOE-1/4-D-MINI



LOE-1/2-D-MIDI



LOE-1-D-MAXI



Pressione primaria $p_1 = 10 \text{ bar}$

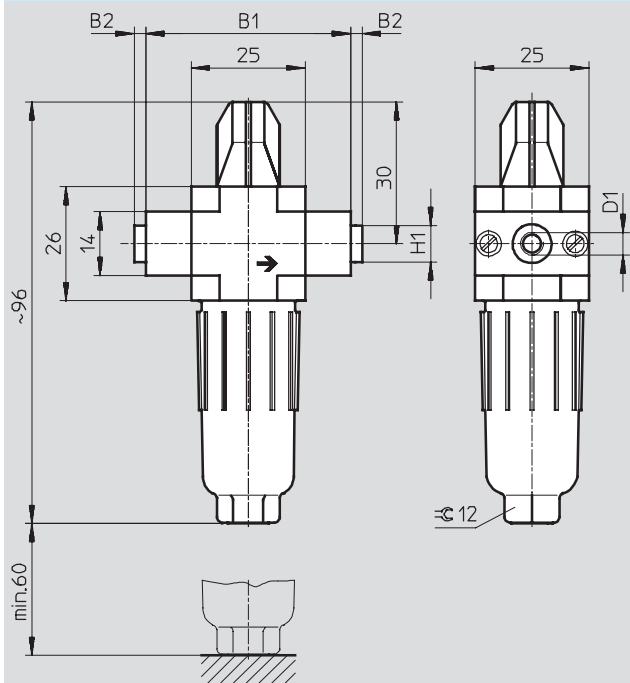
Lubrificatori LOE, serie D, in metallo

Foglio dati

FESTO

Dimensioni Download dati CAD → www.festo.it/engineering

Micro



→ Direzione di flusso

Tipo	B1	B2	D1	H1
MICRO				
LOE-M5-D-MICRO	25	-	M5	-
LOE-M7-D-MICRO B			M7	
LOE-1/8-D-MICRO			G1/8	
LOE-QS4-D-MICRO	45	~2,5	QS4	~8
LOE-QS6-D-MICRO			QS6	~10

Attenzione: questi prodotti sono conformi alle normative ISO 1179-1 e ISO 228-1.

Gruppi di trattamento aria, serie D
Lubrificatori

1.5

Lubrificatori LOE, serie D, in metallo

Foglio dati



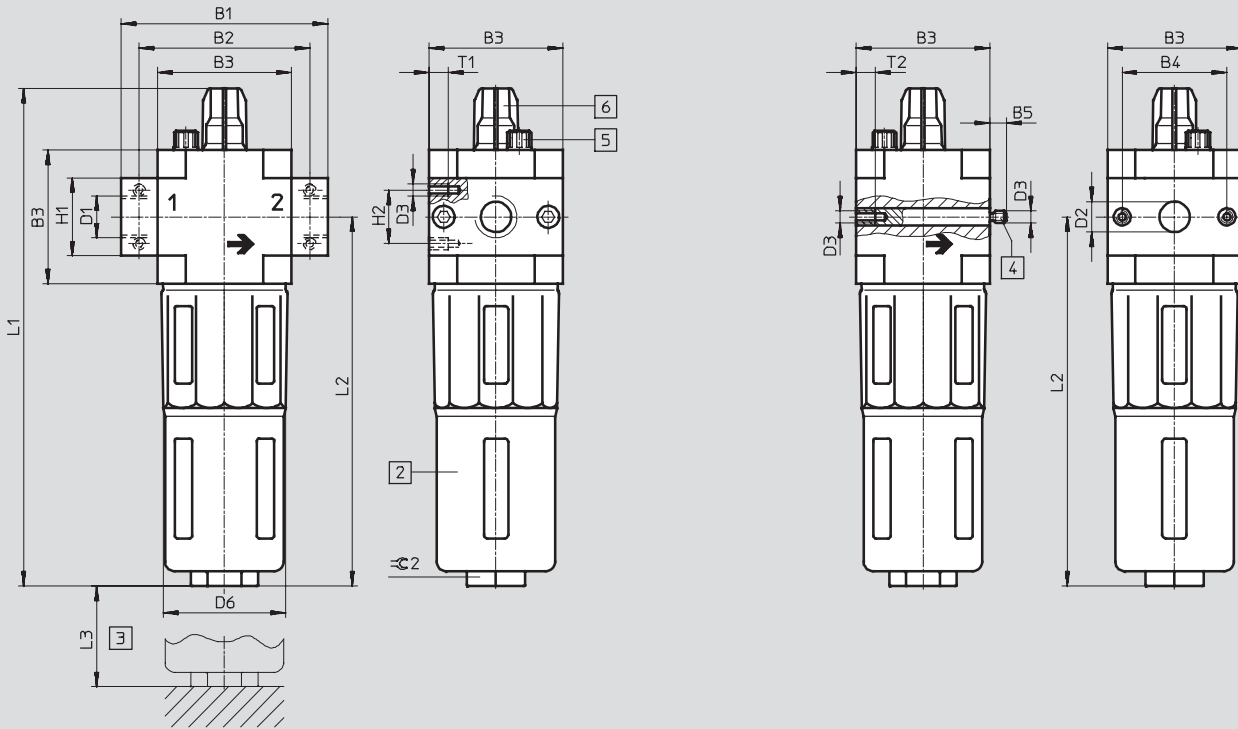
Dimensioni

Download dati CAD → www.festo.it/engineering

Mini/Midi/Maxi

Con piastre filettate

Senza piastre filettate



- 1 Protezione metallica
- 2 Ingombro di montaggio
- 3 Perni filettati (sostituibili)
- 4 Valvola di scarico del serbatoio olio
- 5 Vite di regolazione dell'olio
- 6 Direzione di flusso

Tipo	B1	B2	B3	B4	B5	D1	D2	D3	D6	H1	H2	L1	L2	L3	T1	T2	∅2
Mini																	
LOE-1/8-D-MINI	64	52	40	30	-	G1/8	-	M4	38	20	11	169	124	100	7	-	22
LOE-1/4-D-MINI						G1/4											
LOE-3/8-D-MINI	70					G3/8											
LOE-D-MINI	-	-			5,8	-	11			-	-				-	10	
Midi																	
LOE-1/4-D-MIDI	85	70	55	43	-	G1/4	-	M5	52	32	22	204	151	120	8	-	24
LOE-3/8-D-MIDI						G3/8											
LOE-1/2-D-MIDI						G1/2											
LOE-3/4-D-MIDI						G3/4											
LOE-D-MIDI	-	-			6,8	-	24			-	-				-	11	
Maxi																	
LOE-1/2-D-MAXI	96	80	66	46	-	G1/2	-	M5	65	32	22	228	170	150	8	-	24
LOE-3/4-D-MAXI						G3/4											
LOE-1-D-MAXI	116	91				G1				40							
LOE-D-MAXI	-	-			6,8	-	30			-	-				-	11	

⚠ Attenzione: questi prodotti sono conformi alle normative ISO 1179-1 e ISO 228-1.


Lubrificatori LOE, serie D, in metallo

Foglio dati

Dati di ordinazione			
Lubrificatore, pressione d'ingresso 0 ... 10 bar			
Dimensioni	Attacco	Cod. prod.	Tipo
Micro	Senza piastre filettate, filettatura d'attacco sul corpo		
	M5	526 309	LOE-M5-D-MICRO
	M7	534 188	LOE-M7-D-MICRO B
	Con piastre filettate		
	G $\frac{1}{8}$	526 310	LOE- $\frac{1}{8}$ -D-MICRO
	Con piastra filettata e attacco a innesto		
QS4	526 313	LOE-QS4-D-MICRO	
QS6	526 314	LOE-QS6-D-MICRO	

Dati di ordinazione			
Lubrificatore, pressione d'ingresso 0 ... 16 bar, protezione metallica			
Dimensioni		Cod. prod.	Tipo
Senza piastre filettate			
Mini		192 575	LOE-D-MINI
Midi		192 576	LOE-D-MIDI
Maxi		192 577	LOE-D-MAXI

Dati di ordinazione			
Lubrificatore, pressione d'ingresso 0 ... 16 bar, protezione metallica			
Dimensioni	Attacco	Cod. prod.	Tipo
Con piastre filettate			
Mini	G $\frac{1}{8}$	159 620	LOE- $\frac{1}{8}$ -D-MINI
	G $\frac{1}{4}$	159 621	LOE- $\frac{1}{4}$ -D-MINI
	G $\frac{3}{8}$	162 680	LOE- $\frac{3}{8}$ -D-MINI
Midi	G $\frac{1}{4}$	186 479	LOE- $\frac{1}{4}$ -D-MIDI
	G $\frac{3}{8}$	159 586	LOE- $\frac{3}{8}$ -D-MIDI
	G $\frac{1}{2}$	159 587	LOE- $\frac{1}{2}$ -D-MIDI
	G $\frac{3}{4}$	162 681	LOE- $\frac{3}{4}$ -D-MIDI
Maxi	G $\frac{1}{2}$	186 480	LOE- $\frac{1}{2}$ -D-MAXI
	G $\frac{3}{4}$	159 622	LOE- $\frac{3}{4}$ -D-MAXI
	G1	159 623	LOE-1-D-MAXI

Dati di ordinazione - Olio speciale			
	Contenuto confezione	Cod. prod.	Tipo
	1 litro	152 811	OFSW-32

Valvole di inserimento HE, serie D, in metallo

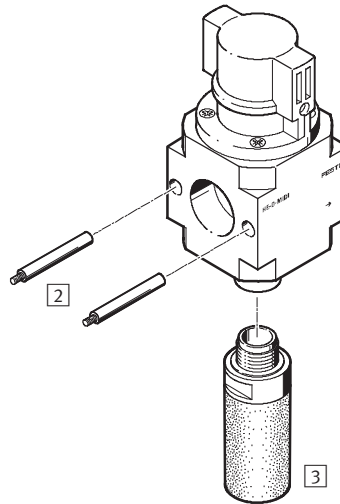
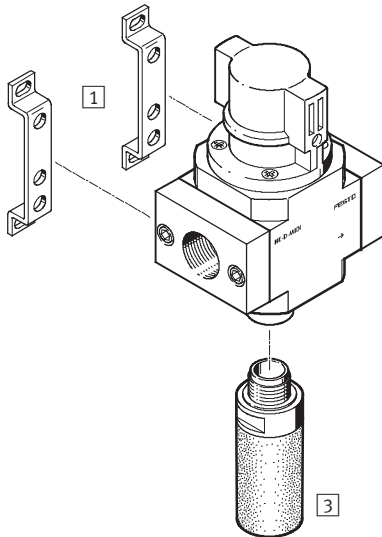
Componenti e composizione del codice



Mini/Midi/Maxi

Unità singola con piastre filettate

Unità singola senza piastre filettate, per combinazione unità di manutenzione



Elementi di fissaggio e accessori		Unità singola		Combinazione		→ Pagina
		con piastre filettate	senza piastre filettate	con piastre filettate	senza piastre filettate	
1	Squadretta di fissaggio HFOE	■	-	■	-	3 / 1.8-8
2	Perno filettato (compreso nella fornitura) FRB	-	-	■	■	3 / 1.8-10
3	Silenziatore U	■	■	■	■	3 / 1.8-16

HE - 1/4 - D - MIDI

Funzione base	
HE	Valvola di inserimento

Attacco pneumatico	
1/8	Filettatura G1/8
1/4	Filettatura G1/4
3/8	Filettatura G3/8
1/2	Filettatura G1/2
3/4	Filettatura G3/4
1	Filettatura G1

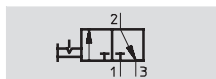
Funzione base	
D	Serie D

Dimensioni	
MINI	Dimensione modulare 40 mm (senza piastre filettate)
MIDI	Dimensione modulare 55 mm (senza piastre filettate)
MAXI	Dimensione modulare 66 mm (senza piastre filettate)

Valvole di inserimento HE, serie D, in metallo

Foglio dati

Funzione



- - Portata
1000 ... 6500 l/min
- - Intervallo di temperatura
-10 ... +60 °C
- - Pressione d'esercizio
0 ... 16 bar



- Valvola manuale di intercettazione 3/2
- Disinserendo la valvola si scarica l'impianto
- Lo scarico convogliato è possibile mediante un raccordo filettato
- La posizione di commutazione è immediatamente riconoscibile
- Protezione con un comune lucchetto

Dati generali											
Dimensioni	Mini			Midi				Maxi			
Attacco pneumatico	G $\frac{1}{8}$	G $\frac{1}{4}$	G $\frac{3}{8}$	G $\frac{1}{4}$	G $\frac{3}{8}$	G $\frac{1}{2}$	G $\frac{3}{4}$	G $\frac{1}{2}$	G $\frac{3}{4}$	G1	
Fluido	Aria compressa filtrata, lubrificata o non lubrificata, capacità filtrante 50 μ m										
Struttura e composizione	Valvola a spola										
Fissaggio	Con accessori										
	Montaggio in linea										
Posizione di montaggio	Qualsiasi										
Pressione d'esercizio [bar]	0 ... 16										
Funzione valvola	Valvola 3/2, monostabile										
Funzione di scarico	Non strozzato										
Tipo di riposizionamento	A molla meccanica										
Valore C [l/(s*bar)]	4,4	7,2	7,5	9,9	15,7	17,0	17,3	23,7	26,8	25,9	
Valore b	0,44	0,28	0,27	0,45	0,30	0,30	0,42	0,32	0,35	0,37	
Direzione di flusso	Non reversibile										

• - Attenzione: questi prodotti sono conformi alle normative ISO 1179-1 e ISO 228-1.

Portata nominale normale ¹⁾ qnN [l/min]						
Attacco	G $\frac{1}{8}$	G $\frac{1}{4}$	G $\frac{3}{8}$	G $\frac{1}{2}$	G $\frac{3}{4}$	G1
Mini						
HE	1000	1500	1600	-	-	-
Midi						
HE	-	2600	3200	3600	3800	-
Maxi						
HE	-	-	-	5600	6000	6500

1) Misurata a p₁ = 6 bar e Δp = 1 bar.

Valvole di inserimento HE, serie D, in metallo

FESTO

Foglio dati

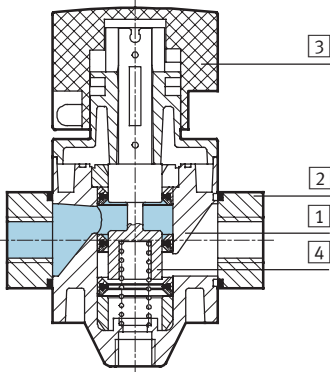
Condizioni ambientali		Mini	Midi	Maxi
Dimensioni				
Temperatura ambiente	[°C]	-10 ... +60		
Temperatura del fluido	[°C]	-10 ... +60		
Resistenza alla corrosione	CRC ¹⁾	2		

1) Classe di resistenza alla corrosione 2 a norme Festo 940 070
Componenti soggetti a media corrosione. Componenti esterni, con funzione prevalentemente decorativa, a contatto diretto con l'atmosfera industriale normale o con fluidi come refrigeranti e lubrificanti.

Pesi [g]			
Dimensioni	Mini	Midi	Maxi
HE	192	511	796

Materiali

Disegno funzionale



Valvola di inserimento		
1	Corpo	Alluminio pressofuso
2	Piastre filettate	Lega di Al per lavorazione plastica
3	Manopola	Poliammide
4	Pistone	Acciaio inossidabile
-	Guarnizioni	Gomma al nitrile
-	Nota materiali	Senza rame, PTFE e silicone

Valvole di inserimento HE, serie D, in metallo

Foglio dati

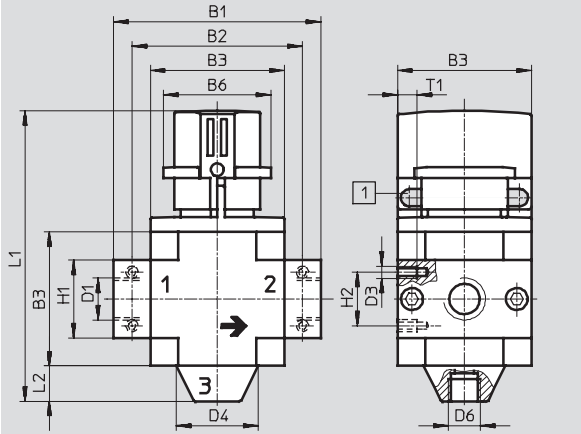
FESTO

Dimensioni

Download dati CAD → www.festo.it/engineering

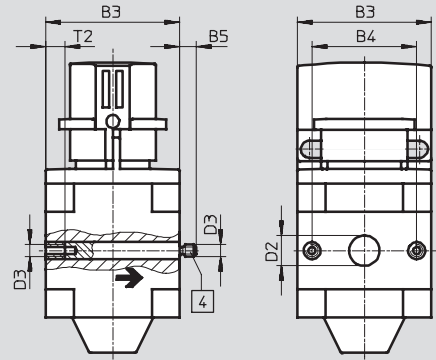
Mini/Midi/Maxi

Con piastre filettate



1 Foro per chiusura con lucchetto 4 Parni filettati (sostituibili)

Senza piastre filettate



→ Direzione di flusso

Tipo	B1	B2	B3	B4	B5	B6	D1	D2	D3	D4	D6	H1	H2	L1	L2	T1	T2
Mini																	
HE-1/8-D-MINI	64	52	40	30	-	32	G1/8	-	M4	24	G1/8	20	11	100	11	7	-
HE-1/4-D-MINI							G1/4										
HE-3/8-D-MINI	70						G3/8										
HE-D-MINI	-	-			5,8		-	11				-	-			-	10
Midi																	
HE-1/4-D-MIDI	85	70	55	43	-	44	G1/4	-	M5	34	G1/4	32	22	121	14	8	-
HE-3/8-D-MIDI							G3/8										
HE-1/2-D-MIDI							G1/2										
HE-3/4-D-MIDI							G3/4										
HE-D-MIDI	-	-			6,8		-	24			-	-			-	11	
Maxi																	
HE-1/2-D-MAXI	96	80	66	46	-	44	G1/2	-	M5	38	G3/8	32	22	134	16	8	-
HE-3/4-D-MAXI							G3/4					40					
HE-1-D-MAXI	116	91					G1										
HE-D-MAXI	-	-			6,8		-	30			-	-				-	11

⚠ Attenzione: questi prodotti sono conformi alle normative ISO 1179-1 e ISO 228-1.

Gruppi di trattamento aria, serie D
Valvole di avviamento e scarico

1.6

Valvole di inserimento HE, serie D, in metallo

FESTO

Foglio dati

Dati di ordinazione		
Valvola 3/2, pressione d'esercizio 0 ... 16 bar, normalmente chiusa		
Dimensioni	Cod. prod.	Tipo
Senza piastre filettate		
Mini	170 681	HE-D-MINI
Midi	170 682	HE-D-MIDI
Maxi	170 683	HE-D-MAXI

Dati di ordinazione		
Valvola 3/2, pressione d'esercizio 0 ... 16 bar, normalmente chiusa		
Dimensioni	Attacco	Cod. prod. Tipo
Con piastre filettate		
Mini	G1/8	162 806 HE-1/8-D-MINI
	G1/4	162 807 HE-1/4-D-MINI
	G3/8	162 808 HE-3/8-D-MINI
Midi	G1/4	186 513 HE-1/4-D-MIDI
	G3/8	162 809 HE-3/8-D-MIDI
	G1/2	162 810 HE-1/2-D-MIDI
	G3/4	162 811 HE-3/4-D-MIDI
Maxi	G1/2	186 514 HE-1/2-D-MAXI
	G3/4	162 812 HE-3/4-D-MAXI
	G1	162 813 HE-1-D-MAXI

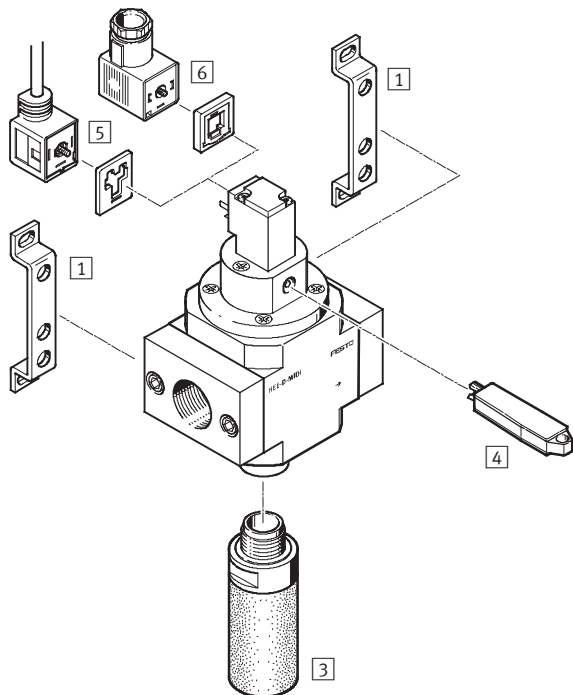
Valvole di inserimento HEE, serie D, in metallo

Componenti

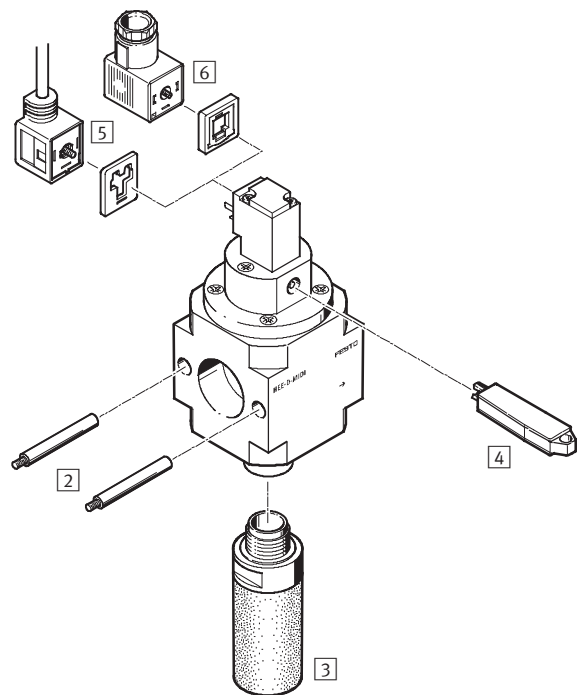
FESTO

Mini/Midi/Maxi

Unità singola con piastre filettate



Unità singola senza piastre filettate, per combinazione unità di manutenzione



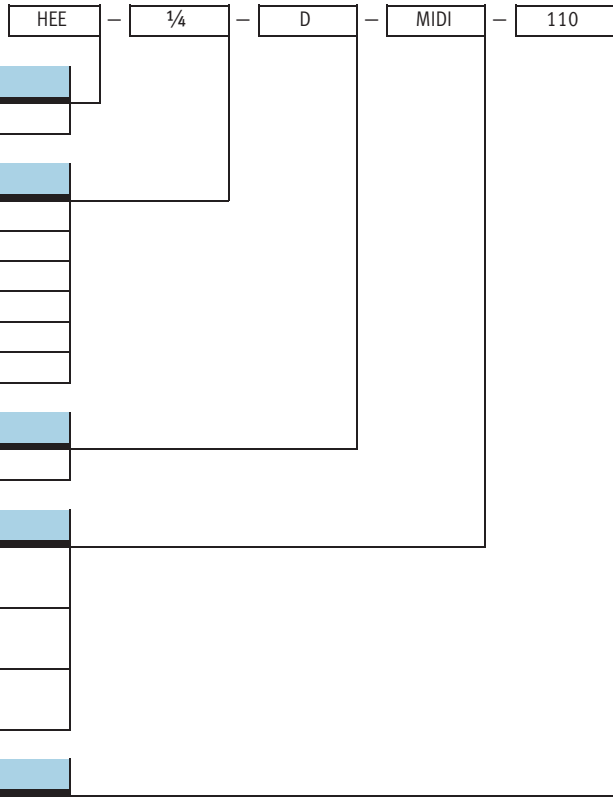
Elementi di fissaggio e accessori

	Unità singola		Combinazione		→ Pagina
	con piastre filettate	senza piastre filettate	con piastre filettate	senza piastre filettate	
1 Squadretta di fissaggio HFOE	■	-	■	-	3 / 1.8-8
2 Perno filettato (compreso nella fornitura) FRB	-	-	■	■	3 / 1.8-10
3 Silenziatore U	■	■	■	■	3 / 1.8-16
4 Azionatore manuale, monostabile AHB-MD/MF/MY	■	■	■	■	-
5 Connettore con cavo KMEB-1	■	■	■	■	3 / 1.8-19
6 Connettore femmina MSSD-EB	■	■	■	■	3 / 1.8-19

Valvole di inserimento HEE, serie D, in metallo

Composizione del codice

FESTO



Funzione base

HEE	Valvola di inserimento, elettrica
-----	-----------------------------------

Attacco pneumatico

1/8	Filettatura G1/8
1/4	Filettatura G1/4
3/8	Filettatura G3/8
1/2	Filettatura G1/2
3/4	Filettatura G3/4
1	Filettatura G1

Funzione base

D	Serie D
---	---------

Dimensioni

MINI	Dimensione modulare 40 mm (senza piastre filettate)
MIDI	Dimensione modulare 55 mm (senza piastre filettate)
MAXI	Dimensione modulare 66 mm (senza piastre filettate)

Tensione

24	Tensione di alimentazione 24 V cc
110	Tensione di alimentazione 110 V ca
230	Tensione di alimentazione 230 V ca

Gruppi di trattamento aria, serie D
Valvole di avviamento e scarico

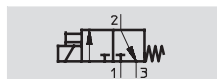
1.6

Valvole di inserimento HEE, serie D, in metallo

FESTO

Foglio dati

Funzione



- - Portata
1000 ... 6500 l/min

- - Intervallo di temperatura
-10 ... +60 °C

- - Pressione d'esercizio
2,5 ... 16 bar

Tipi selezionati in base alla direttiva ATEX riguardante i materiali per atmosfere potenzialmente esplosive
→ www.festo.it/ex



- Valvola di inserimento ad azionamento elettrico per alimentare e scaricare impianti pneumatici
- Con bobina magnetica senza connettore
- 3 tipi di tensione
- Azionatore manuale monostabile o bistabile (con kit a innesto AHB-MD/MF/MV)
- Testina magnetica orientabile di 4 x 90°

Dati generali										
Dimensioni	Mini			Midi				Maxi		
Attacco pneumatico	G $\frac{1}{8}$	G $\frac{1}{4}$	G $\frac{3}{8}$	G $\frac{1}{4}$	G $\frac{3}{8}$	G $\frac{1}{2}$	G $\frac{3}{4}$	G $\frac{1}{2}$	G $\frac{3}{4}$	G1
Fluido	Aria compressa filtrata, lubrificata o non lubrificata, capacità filtrante 50 μ m									
Struttura e composizione	Valvola a spola									
Fissaggio	Con accessori									
	Montaggio in linea									
Posizione di montaggio	Qualsiasi									
Pressione d'esercizio [bar]	2,5 ... 16									
Funzione valvola	Valvola 3/2, monostabile									
Funzione di scarico	Non strozzato									
Tipo di riposizionamento	A molla meccanica									
Valore C [l/(s*bar)]	4,4	7,0	7,3	9,7	15,7	17,0	17,3	24,2	28,0	27,6
Valore b	0,44	0,31	0,28	0,47	0,33	0,30	0,41	0,30	0,32	0,32
Direzione di flusso	Non reversibile									
Tensione di alimentazione [V cc/ca]	24, 110, 230									
Connessione elettrica	Forma del connettore a norme DIN 43 650, Forma C									
Durata dell'inserimento	100%									
Grado di protezione	IP65									

Attenzione: questi prodotti sono conformi alle normative ISO 1179-1 e ISO 228-1.

Portata nominale normale ¹⁾ qnN [l/min]						
Attacco	G $\frac{1}{8}$	G $\frac{1}{4}$	G $\frac{3}{8}$	G $\frac{1}{2}$	G $\frac{3}{4}$	G1
Mini						
HEE	1000	1500	1600	-	-	-
Midi						
HEE	-	2400	3200	3600	3800	-
Maxi						
HEE	-	-	-	5600	6000	6500

1) Misurata a p1 = 6 bar e $\Delta p = 1$ bar.

Valvole di inserimento HEE, serie D, in metallo

FESTO

Foglio dati

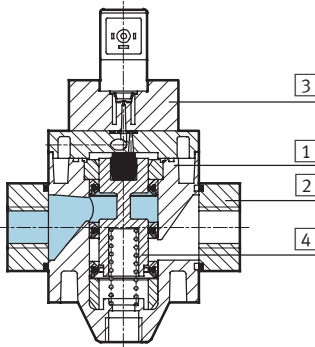
Condizioni ambientali		Mini	Midi	Maxi
Dimensioni				
Temperatura ambiente	[°C]	-10 ... +60		
Temperatura del fluido	[°C]	-10 ... +60		
Resistenza alla corrosione	CRC ¹⁾	2		

1) Classe di resistenza alla corrosione 2 a norme Festo 940 070
Componenti soggetti a media corrosione. Componenti esterni, con funzione prevalentemente decorativa, a contatto diretto con l'atmosfera industriale normale o con fluidi come refrigeranti e lubrificanti.

Pesi [g]		Mini	Midi	Maxi
Dimensioni				
HEE		223	500	800

Materiali

Disegno funzionale



Valvola di inserimento		
1	Corpo	Alluminio pressofuso
2	Piastre filettate	Lega di Al per lavorazione plastica
3	Piastra magnetica e piastra intermedia	Poliammide
4	Pistone	Acciaio inossidabile
-	Guarnizioni	Gomma al nitrile
-	Nota materiali	Senza rame, PTFE e silicone

Valvole di inserimento HEE, serie D, in metallo

Foglio dati

FESTO

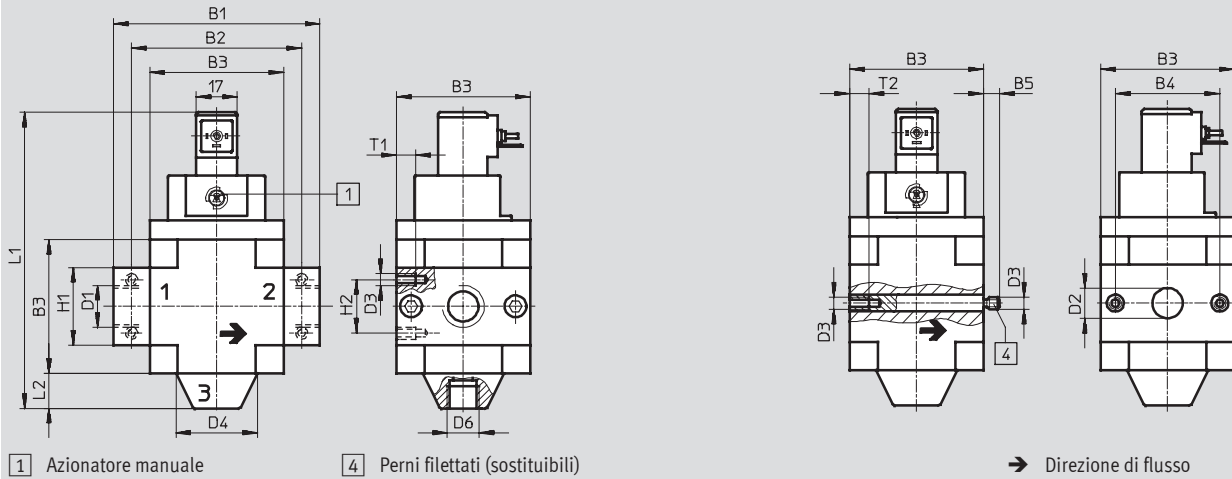
Dimensioni

Download dati CAD → www.festo.it/engineering

Mini/Midi/Maxi

Con piastre filettate

Senza piastre filettate



Tipo	B1	B2	B3	B4	B5	D1	D2	D3	D4	D6	H1	H2	L1	L2	T1	T2
Mini																
HEE-1/8-D-MINI	64	52	40	30	-	G1/8	-	M4	24	G1/8	20	11	104	11	7	-
HEE-1/4-D-MINI						G3/8										
HEE-3/8-D-MINI	70															
HEE-D-MINI	-	-			5,8	-	11				-	-			-	10
Midi																
HEE-1/4-D-MIDI	85	70	55	43	-	G1/4	-	M5	34	G1/4	32	22	122	14	8	-
HEE-3/8-D-MIDI						G3/8										
HEE-1/2-D-MIDI						G1/2										
HEE-3/4-D-MIDI						G3/4										
HEE-D-MIDI	-	-			6,8	-	24				-	-			-	11
Maxi																
HEE-1/2-D-MAXI	96	80	66	46	-	G1/2	-	M5	38	G3/8	32	22	135	16	8	-
HEE-3/4-D-MAXI						G3/4					40					
HEE-1-D-MAXI	116	91														
HEE-D-MAXI	-	-			6,8	-	30				-	-			-	11

Attenzione: questi prodotti sono conformi alle normative ISO 1179-1 e ISO 228-1.

Gruppi di trattamento aria, serie D
Valvole di avviamento e scarico

1.6

Valvole di inserimento HEE, serie D, in metallo

FESTO

Foglio dati

Dati di ordinazione							
Valvola 3/2, pressione d'esercizio 2,5 ... 16 bar, normalmente chiusa							
Dimensioni	Attacco	24 V cc		110 V ca		230 V ca	
		Cod. prod.	Tipo	Cod. prod.	Tipo	Cod. prod.	Tipo
Senza piastre filettate							
Mini		172 956	HEE-D-MINI-24	172 957	HEE-D-MINI-110	172 958	HEE-D-MINI-230
Midi		172 959	HEE-D-MIDI-24	172 960	HEE-D-MIDI-110	172 961	HEE-D-MIDI-230
Maxi		172 962	HEE-D-MAXI-24	172 963	HEE-D-MAXI-110	172 964	HEE-D-MAXI-230

Dati di ordinazione							
Valvola 3/2, pressione d'esercizio 2,5 ... 16 bar, normalmente chiusa							
Dimensioni	Attacco	24 V cc		110 V ca		230 V ca	
		Cod. prod.	Tipo	Cod. prod.	Tipo	Cod. prod.	Tipo
Con piastre filettate							
Mini	G $\frac{1}{8}$	165 068	HEE- $\frac{1}{8}$ -D-MINI-24	165 069	HEE- $\frac{1}{8}$ -D-MINI-110	165 070	HEE- $\frac{1}{8}$ -D-MINI-230
	G $\frac{1}{4}$	165 071	HEE- $\frac{1}{4}$ -D-MINI-24	165 072	HEE- $\frac{1}{4}$ -D-MINI-110	165 073	HEE- $\frac{1}{4}$ -D-MINI-230
	G $\frac{3}{8}$	165 074	HEE- $\frac{3}{8}$ -D-MINI-24	165 075	HEE- $\frac{3}{8}$ -D-MINI-110	172 940	HEE- $\frac{3}{8}$ -D-MINI-230
Midi	G $\frac{1}{4}$	186 515	HEE- $\frac{1}{4}$ -D-MIDI-24	186 517	HEE- $\frac{1}{4}$ -D-MIDI-110	186 516	HEE- $\frac{1}{4}$ -D-MIDI-230
	G $\frac{3}{8}$	172 941	HEE- $\frac{3}{8}$ -D-MIDI-24	172 942	HEE- $\frac{3}{8}$ -D-MIDI-110	172 943	HEE- $\frac{3}{8}$ -D-MIDI-230
	G $\frac{1}{2}$	172 944	HEE- $\frac{1}{2}$ -D-MIDI-24	172 945	HEE- $\frac{1}{2}$ -D-MIDI-110	172 946	HEE- $\frac{1}{2}$ -D-MIDI-230
	G $\frac{3}{4}$	172 947	HEE- $\frac{3}{4}$ -D-MIDI-24	172 948	HEE- $\frac{3}{4}$ -D-MIDI-110	172 949	HEE- $\frac{3}{4}$ -D-MIDI-230
Maxi	G $\frac{1}{2}$	186 518	HEE- $\frac{1}{2}$ -D-MAXI-24	186 520	HEE- $\frac{1}{2}$ -D-MAXI-110	186 519	HEE- $\frac{1}{2}$ -D-MAXI-230
	G $\frac{3}{4}$	172 950	HEE- $\frac{3}{4}$ -D-MAXI-24	172 951	HEE- $\frac{3}{4}$ -D-MAXI-110	172 952	HEE- $\frac{3}{4}$ -D-MAXI-230
	G1	172 953	HEE-1-D-MAXI-24	172 954	HEE-1-D-MAXI-110	172 955	HEE-1-D-MAXI-230

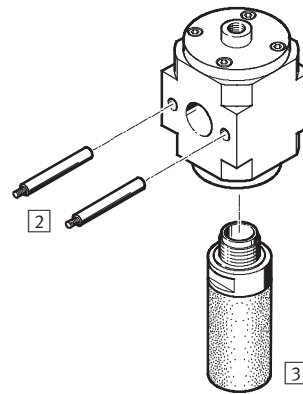
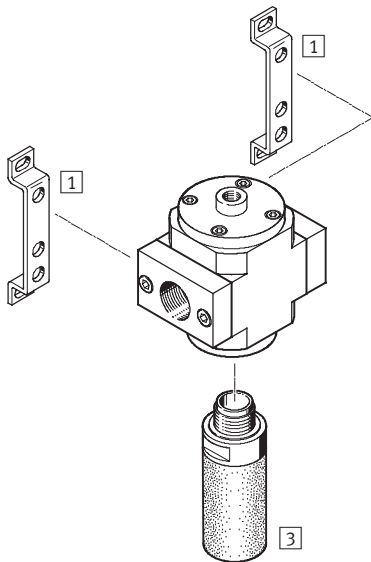
Valvole di inserimento HEP, serie D, in metallo

Componenti e composizione del codice

Mini/Midi/Maxi

Unità singola con piastre filettate

Unità singola senza piastre filettate, per combinazione unità di manutenzione



Elementi di fissaggio e accessori

	Unità singola		Combinazione		→ Pagina
	con piastre filettate	senza piastre filettate	con piastre filettate	senza piastre filettate	
1 Squadretta di fissaggio HFOE	■	-	■	-	3 / 1.8-8
2 Perno filettato (compreso nella fornitura) FRB	-	-	■	■	3 / 1.8-10
3 Silenziatore U	■	■	■	■	3 / 1.8-16

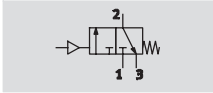
Funzione base		HEP	1/4	D	MIDI
HEP	Valvola di inserimento, pneumatica				
Attacco pneumatico					
1/8	Filettatura G1/8				
1/4	Filettatura G1/4				
3/8	Filettatura G3/8				
1/2	Filettatura G1/2				
3/4	Filettatura G3/4				
1	Filettatura G1				
Funzione base					
D	Serie D				
Dimensioni					
MINI	Dimensione modulare 40 mm (senza piastre filettate)				
MIDI	Dimensione modulare 55 mm (senza piastre filettate)				
MAXI	Dimensione modulare 66 mm (senza piastre filettate)				

Valvole di inserimento HEP, serie D, in metallo

Foglio dati

FESTO

Funzione



- - Portata
800 ... 6500 l/min
- - Intervallo di temperatura
-10 ... +60 °C
- - Pressione d'esercizio
2 ... 16 bar



- Valvola di inserimento ad azionamento pneumatico per alimentare e scaricare impianti pneumatici
- La valvola può essere utilizzata come componente singolo o in combinazione con altri moduli della serie D
- Queste valvole sono particolarmente indicate per applicazioni antideflagranti

Dati generali										
Dimensioni	Mini			Midi				Maxi		
Attacco pneumatico	G1/8	G1/4	G3/8	G1/4	G3/8	G1/2	G3/4	G1/2	G3/4	G1
Fluido	Aria compressa filtrata, lubrificata o non lubrificata, capacità filtrante 50 µm									
Struttura e composizione	Valvola a spola									
Fissaggio	Con accessori									
	Montaggio in linea									
Posizione di montaggio	Qualsiasi									
Pressione d'esercizio [bar]	2 ... 16									
Pressione di pilotaggio [bar]	3 ... 16									
Funzione valvola	Valvola 3/2, monostabile									
Funzione di scarico	Non strozzato									
Tipo di riposizionamento	A molla meccanica									
Valore C [l/(s*bar)]	4,3	7,2	7,7	10,1	15,5	16,6	16,2	24,2	28,0	27,6
Valore b	0,48	0,34	0,30	0,46	0,33	0,40	0,47	0,30	0,32	0,32
Direzione di flusso	Non reversibile									

⚠ - Attenzione: questi prodotti sono conformi alle normative ISO 1179-1 e ISO 228-1.

Portata nominale normale ¹⁾ qnN [l/min]						
Attacco	G1/8	G1/4	G3/8	G1/2	G3/4	G1
Mini						
HEP	1000	1500	1600	-	-	-
Senza piastre filettate	800			-	-	-
Midi						
HEP	-	2600	3500	3900	4100	-
Senza piastre filettate	-	1900				-
Maxi						
HEP	-	-	-	5600	6000	6500
Senza piastre filettate	-	-	-	2400		

1) Misurata a p1 = 6 bar e Δp = 1 bar.

Valvole di inserimento HEP, serie D, in metallo

Foglio dati

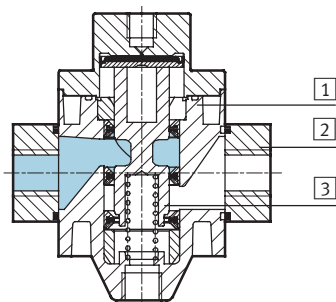
Condizioni ambientali				
Dimensioni		Mini	Midi	Maxi
Temperatura ambiente	[°C]	-10 ... +60 °C		
Temperatura del fluido	[°C]	-10 ... +60 °C		
Resistenza alla corrosione	CRC ¹⁾	2		

1) Classe di resistenza alla corrosione 2 a norme Festo 940 070
Componenti soggetti a media corrosione. Componenti esterni, con funzione prevalentemente decorativa, a contatto diretto con l'atmosfera industriale normale o con fluidi come refrigeranti e lubrificanti.

Pesi [g]				
Dimensioni		Mini	Midi	Maxi
HEP		223	500	800

Materiali

Disegno funzionale



Valvola di inserimento		
1	Corpo	Alluminio pressofuso
2	Piastre filettate	Lega di Al per lavorazione plastica
3	Pistone	Acciaio inossidabile
-	Guarnizioni	Gomma al nitrile
	Nota materiali	Senza rame, PTFE e silicone

Valvole di inserimento HEP, serie D, in metallo

Foglio dati

FESTO

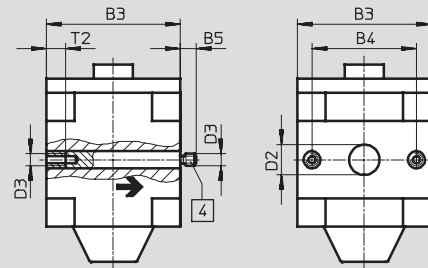
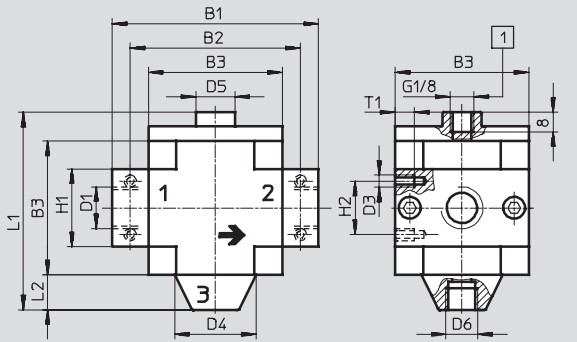
Dimensioni

Download dati CAD → www.festo.it/engineering

Mini/Midi/Maxi

Con piastre filettate

Senza piastre filettate



1 Attacco filettato per servopilotaggio (12)

4 Parni filettati (sostituibili)

→ Direzione di flusso

Tipo	B1	B2	B3	B4	B5	D1	D2	D3	D4	D5	D6	H1	H2	L1	L2	T1	T2
Mini																	
HEP-1/8-D-MINI	64	52	40	30	-	G1/8	-	M4	24	16	G1/8	20	11	73,8	11	7	-
HEP-1/4-D-MINI						G1/4											
HEP-3/8-D-MINI	70	-	-	-	-	G3/8	-	-	-	-	-	-	-	-	-	-	-
HEP-D-MINI						5,8											
Midi																	
HEP-1/4-D-MIDI	85	70	55	43	-	G1/4	-	M5	34	32	G1/4	32	22	94,6	14	8	-
HEP-3/8-D-MIDI						G3/8											
HEP-1/2-D-MIDI						G1/2											
HEP-3/4-D-MIDI						G3/4											
HEP-D-MIDI	-	-	-	-	-	6,8	-	24	-	-	-	-	-	-	-	-	11
Maxi																	
HEP-1/2-D-MAXI	96	80	66	46	-	G1/2	-	M5	38	16	G3/8	32	22	95,6	16	8	-
HEP-3/4-D-MAXI						G3/4						-					
HEP-1-D-MAXI	116	91	-	-	-	G1	-	-	-	-	-	40	-	-	-	-	-
HEP-D-MAXI						-						-					

⚠ Attenzione: questi prodotti sono conformi alle normative ISO 1179-1 e ISO 228-1.

Valvole di inserimento HEP, serie D, in metallo

FESTO

Foglio dati

Dati di ordinazione			
Azionamento pneumatico, valvola 3/2, pressione d'esercizio 2 ... 16 bar, normalmente chiusa			
Dimensioni	Cod. prod.	Tipo	
Senza piastre filettate			
Mini	193 242	HEP-D-MINI	
Midi	193 249	HEP-D-MIDI	
Maxi	193 257	HEP-D-MAXI	

Dati di ordinazione			
Azionamento pneumatico, valvola 3/2, pressione d'esercizio 2 ... 16 bar, normalmente chiusa			
Dimensioni	Attacco	Cod. prod.	Tipo
Con piastre filettate			
Mini	G1/8	193 243	HEP-1/8-D-MINI
	G1/4	193 244	HEP-1/4-D-MINI
	G3/8	193 245	HEP-3/8-D-MINI
Midi	G1/4	193 250	HEP-1/4-D-MIDI
	G3/8	193 251	HEP-3/8-D-MIDI
	G1/2	193 252	HEP-1/2-D-MIDI
	G3/4	193 253	HEP-3/4-D-MIDI
Maxi	G1/2	193 258	HEP-1/2-D-MAXI
	G3/4	193 259	HEP-3/4-D-MAXI
	G1	193 260	HEP-1-D-MAXI

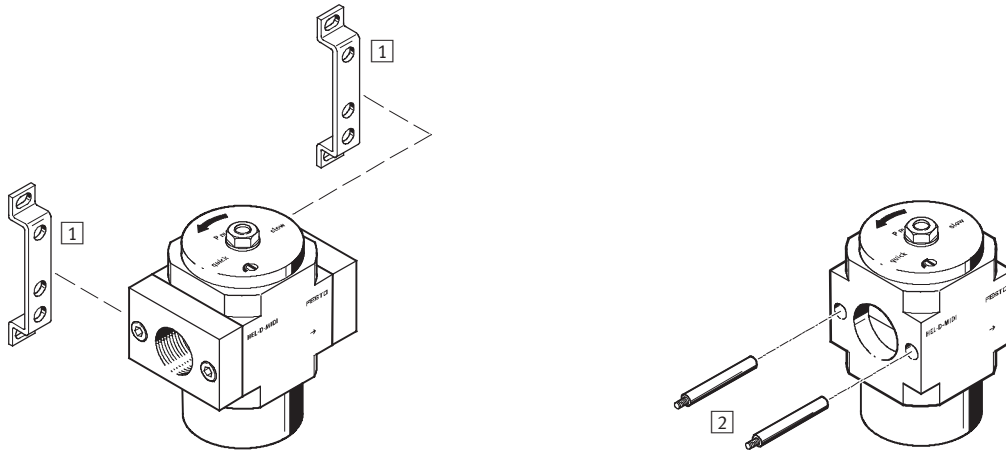
Valvole di inserimento progressivo HEL, serie D, in metallo

Componenti e composizione del codice

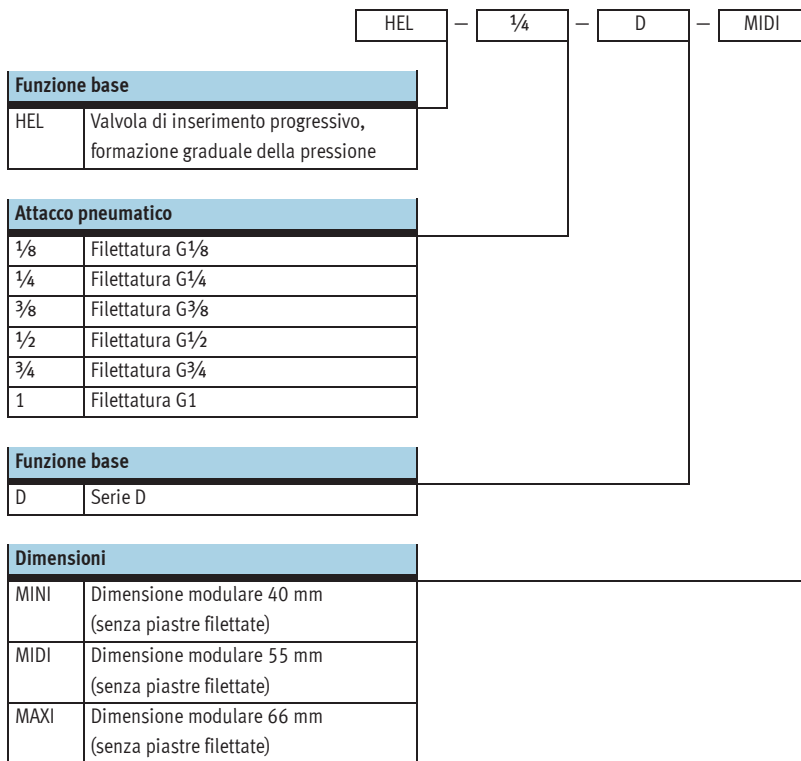
Mini/Midi/Maxi

Unità singola con piastre filettate

Unità singola senza piastre filettate, per combinazione unità di manutenzione



Elementi di fissaggio e accessori	Unità singola		Combinazione		→ Pagina
	con piastre filettate	senza piastre filettate	con piastre filettate	senza piastre filettate	
1 Squadretta di fissaggio HFOE	■	-	■	-	3 / 1.8-8
2 Perno filettato (compreso nella fornitura) FRB	-	-	■	■	3 / 1.8-10

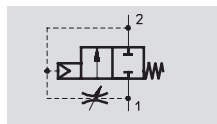


Valvole di inserimento progressivo HEL, serie D, in metallo

FESTO

Foglio dati

Funzione



- - Portata
1000 ... 6500 l/min
- - Intervallo di temperatura
-10 ... +60 °C
- - Pressione d'esercizio
3 ... 16 bar



- Valvola di inserimento in sicurezza per l'aumento graduale della pressione (da utilizzare con valvole di inserimento HE e HEE)
- Gli attuatori si portano lentamente e in modo sicuro nella posizione di partenza
- Si evitano così movimenti improvvisi e inaspettati
- Apertura della sede principale a circa il 50% della pressione di ingresso
- Ritardo di commutazione regolabile

Dati generali										
Dimensioni	Mini			Midi				Maxi		
Attacco pneumatico	G1/8	G1/4	G3/8	G1/4	G3/8	G1/2	G3/4	G1/2	G3/4	G1
Fluido	Aria compressa filtrata, lubrificata o non lubrificata, capacità filtrante 50 µm									
Struttura e composizione	Valvola a spola									
Fissaggio	Con accessori									
	Montaggio in linea									
Posizione di montaggio	Qualsiasi									
Pressione d'esercizio [bar]	3 ... 16									
Funzione valvola	Valvola 2/2, monostabile, chiusa									
Funzione di scarico	Strozzata									
Tipo di riposizionamento	A molla meccanica									
Valore C [l/(s*bar)]	4,4	7,9	9,1	10,0	18,4	21,0	22,5	26,9	31,0	29,0
Valore b	0,46	0,38	0,29	0,49	0,33	0,29	0,36	0,36	0,30	0,38
Azionamento	Diretto									
Direzione di flusso	Non reversibile									

• - Attenzione: questi prodotti sono conformi alle normative ISO 1179-1 e ISO 228-1.

Portata nominale normale ¹⁾ qnN [l/min]						
Attacco	G1/8	G1/4	G3/8	G1/2	G3/4	G1
Mini						
HEL	1000	1500	1600	-	-	-
Midi						
HEL	-	2600	3200	3600	3800	-
Maxi						
HEL	-	-	-	5600	6000	6500

1) Misurata a p1 = 6 bar e Δp = 1 bar.

Valvole di inserimento progressivo HEL, serie D, in metallo

FESTO

Foglio dati

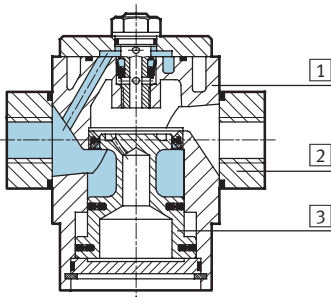
Condizioni ambientali		Mini	Midi	Maxi
Dimensioni				
Temperatura ambiente	[°C]	-10 ... +60		
Temperatura del fluido	[°C]	-10 ... +60		
Resistenza alla corrosione	CRC ¹⁾	2		

1) Classe di resistenza alla corrosione 2 a norme Festo 940 070
Componenti soggetti a media corrosione. Componenti esterni, con funzione prevalentemente decorativa, a contatto diretto con l'atmosfera industriale normale o con fluidi come refrigeranti e lubrificanti.

Pesi [g]		Mini	Midi	Maxi
Dimensioni				
HEL		184	586	850

Materiali

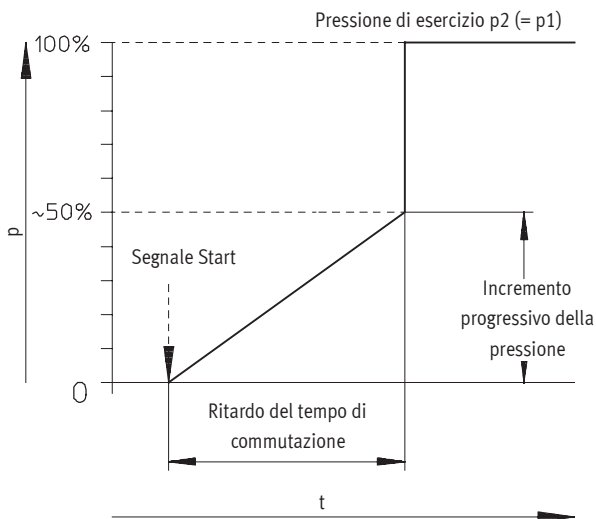
Disegno funzionale



Valvola di inserimento		
1	Corpo	Alluminio pressofuso
2	Piastre filettate	Lega di Al per lavorazione plastica
3	Pistone	Acciaio inossidabile
-	Guarnizioni	Gomma al nitrile
-	Nota materiali	Senza rame, PTFE e silicone

Punto di commutazione

Pressione p in funzione del tempo t



Valvole di inserimento progressivo HEL, serie D, in metallo

Foglio dati

Dimensioni Download dati CAD → www.festo.it/engineering

Mini

Con piastre filettate Senza piastre filettate

1 Vite di regolazione del regolatore di portata 4 Perni filettati (sostituibili) → Direzione di flusso

Midi/Maxi

Con piastre filettate Senza piastre filettate

1 Vite di regolazione nel corpo 4 Perni filettati (sostituibili) → Direzione di flusso

Tipo	B1	B2	B3	B4	B5	D1	D2	D3	D6	H1	H2	L1	L2	T1	T2
Mini															
HEL-1/8-D-MINI	64	52	40	30	-	G1/8	-	M4	30	20	11	66	16	7	-
HEL-1/4-D-MINI						G3/8									
HEL-3/8-D-MINI	70					G3/8									
HEL-D-MINI	-	-			5,8	-	11								10
Midi															
HEL-1/4-D-MIDI	85	70	55	43	-	G1/4	-	M5	50	32	22	77	22	8	-
HEL-3/8-D-MIDI						G3/8									
HEL-1/2-D-MIDI						G1/2									
HEL-3/4-D-MIDI						G3/4									
HEL-D-MIDI	-	-			6,8	-	24								11
Maxi															
HEL-1/2-D-MAXI	96	80	66	46	-	G1/2	-	M5	50	32	22	89	23	8	-
HEL-3/4-D-MAXI						G3/4									
HEL-1-D-MAXI	116	91				G1				40					
HEL-D-MAXI	-	-			6,8	-	30								11

⚠ Attenzione: questi prodotti sono conformi alle normative ISO 1179-1 e ISO 228-1.

Gruppi di trattamento aria, serie D
 Valvole di avviamento e scarico
1.6

Valvole di inserimento progressivo HEL, serie D, in metallo

FESTO

Foglio dati

Dati di ordinazione		
Aumento graduale della pressione, valvola 2/2, pressione d'esercizio 3 ... 16 bar, normalmente chiusa		
Dimensioni	Cod. prod.	Tipo
Senza piastre filettate		
Mini	170 690	HEL-D-MINI
Midi	170 691	HEL-D-MIDI
Maxi	170 692	HEL-D-MAXI

Dati di ordinazione		
Aumento graduale della pressione, valvola 2/2, pressione d'esercizio 3 ... 16 bar, normalmente chiusa		
Dimensioni	Attacco	Cod. prod. Tipo
Con piastre filettate		
Mini	G1/8	165 076 HEL-1/8-D-MINI
	G1/4	165 077 HEL-1/4-D-MINI
	G3/8	165 078 HEL-3/8-D-MINI
Midi	G1/4	186 521 HEL-1/4-D-MIDI
	G3/8	165 079 HEL-3/8-D-MIDI
	G1/2	165 080 HEL-1/2-D-MIDI
	G3/4	165 081 HEL-3/4-D-MIDI
Maxi	G1/2	186 522 HEL-1/2-D-MAXI
	G3/4	165 082 HEL-3/4-D-MAXI
	G1	165 083 HEL-1-D-MAXI

Essiccatore d'aria a membrana LDM1, serie D, in metallo

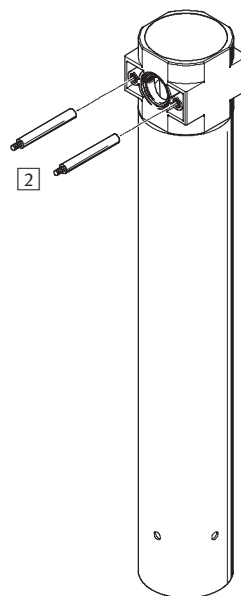
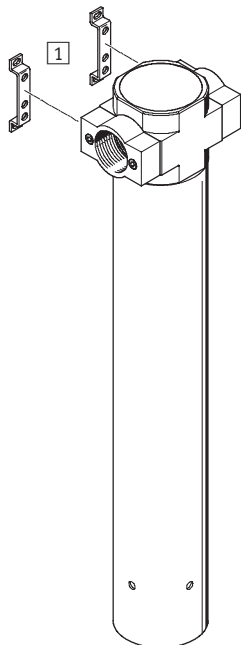
Componenti e composizione del codice

FESTO

Maxi

Unità singola con piastre filettate

Unità singola senza piastre filettate, per combinazione unità di manutenzione



Elementi di fissaggio e accessori		Unità singola		Combinazione		→ Pagina
		con piastre filettate	senza piastre filettate	con piastre filettate	senza piastre filettate	
1	Squadretta di fissaggio HFOE	■	-	■	-	3 / 1.8-8
2	Perno filettato (compreso nella fornitura) FRB	-	-	■	■	3 / 1.8-10

LDM1 - 1/2 - D - MAXI - 300

Funzione base

LDM1	Essiccatori d'aria a membrana
------	-------------------------------

Attacco pneumatico

-	Senza piastre filettate
1/2	Filettatura G1/2
3/4	Filettatura G3/4
1	Filettatura G1

Funzione base

D	Serie D
---	---------

Dimensioni

MAXI	Dimensione modulare 66 mm (senza piastre filettate)
------	---

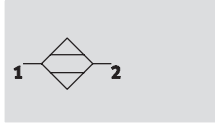
Portata normale Uscita q_{n off}

300	300 l/min
600	600 l/min
1000	1000 l/min

Essiccatore d'aria a membrana LDM1, serie D, in metallo

Foglio dati

Funzione



- - Portata
300 ... 1000 l/min
- - Intervallo di temperatura
+2 ... +50 °C
- - Pressione di ingresso
3 ... 12,5 bar

Riduzione del punto di rugiada:
LDM1-...-300/600: 20 K
LDM1-...-1000: 17 K



- Essiccatore terminale ottimale caratterizzato da elevata sicurezza di funzionamento
- Idoneo all'uso come unità singola oppure per l'integrazione in combinazioni di unità di manutenzione pre-esistenti
- Riduzione del punto di rugiada in funzione della portata

- Funzionamento non soggetto ad usura senza energia esterna
- Grazie al processo di essiccazione la composizione dell'aria rimane praticamente invariata
- 15% aria di lavaggio con LDM1-...-300/600 e 20% con LDM1-...-1000

- Campi d'impiego tipici:
- essiccazione, pulizia di componenti di precisione
 - tecnica di misurazione
 - lavaggio di scale graduate in vetro
 - impianti di verniciatura
 - macchine per il settore della carta e per il packaging

- **Attenzione**
Per un perfetto funzionamento dell'unità è assolutamente necessario prefiltrare l'aria compressa con microfiltro LFMA-D-MAXI, capacità filtrante 0,01 µm (particelle residue < 0,1 µm contenuto residuo d'olio < 0,1 mg/m³).

Dati generali			
Dimensioni	Maxi		
Attacco pneumatico 1 ¹⁾	G½	G¾	G1
Attacco pneumatico 2 ¹⁾	G½	G¾	G1
Fluido	Aria compressa, classe di qualità dell'aria 1.7.2 a norme DIN ISO 8573-1		
Struttura e composizione	Essiccatore a membrana con consumo d'aria interno		
Fissaggio	Con accessori		
	Montaggio in linea		
Posizione di montaggio	Verticale ±5°		

- 1) Con piastre filettate
 - Attenzione: questi prodotti sono conformi alle normative ISO 1179-1 e ISO 228-1.

Portata normale q _n [l/min]			
Tipo	LDM1-...-300 ¹⁾	LDM1-...-600 ¹⁾	LDM1-...-1000 ²⁾
Ingresso q _{n In}	353	706	1250
Uscita q _{n Off}	300	600	1000
Aria di lavaggio q _{n Purge}	52,9	105,9	250

- 1) Misurata a p₁ = 6,9 bar, θ_{pd In} = 25 °C, θ_{pd Off} = 5 °C ± 1,5 °C (θ_{pA Off} = -21,5 °C ± 1,2 °C), θ_{amb} = 25 °C
 2) Misurata a p₁ = 6,9 bar, θ_{pd In} = 25 °C, θ_{pd Off} = 8 °C ± 1,5 °C (θ_{pA Off} = -19,1 °C ± 1,2 °C), θ_{amb} = 25 °C

Condizioni d'esercizio e ambientali			
Tipo	LDM1-...-300	LDM1-...-600	LDM1-...-1000
Pressione di alimentazione [bar]	3 ... 12,5		
Riduzione del punto di rugiada [K]	20	20	17
Temperatura ambiente [°C]	+2 ... +50		
Temperatura del fluido [°C]	+2 ... +50		
Temperatura di stoccaggio [°C]	-20 ... +60		
Resistenza alla corrosione CRC ¹⁾	2		

- 1) Classe di resistenza alla corrosione 2 a norme Festo 940 070
 Componenti soggetti a media corrosione. Componenti esterni, con funzione prevalentemente decorativa, a contatto diretto con l'atmosfera industriale normale o con fluidi come refrigeranti e lubrificanti.

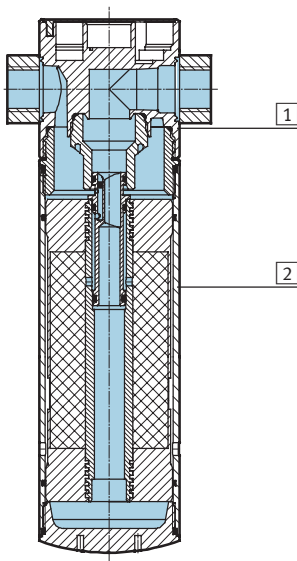
Essiccatore d'aria a membrana LDM1, serie D, in metallo

Foglio dati

Pesi [g]				
Attacco	Senza piastre filettate	Con piastre filettate		
		G $\frac{1}{2}$	G $\frac{3}{4}$	G1
LDM1-...-300	1650	1800	1900	2000
LDM1-...-600	2100	2250	2350	2450
LDM1-...-1000	2100	2250	2350	2450

Materiali

Disegno funzionale



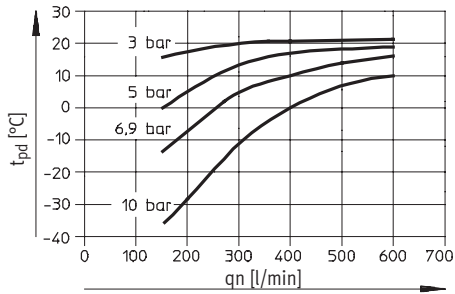
Essiccatori d'aria a membrana		
1	Corpo	Zinco pressofuso
2	Tazza	Lega di alluminio per lavorazione plastica
-	Guarnizioni	Gomma al nitrile

Essiccatore d'aria a membrana LDM1, serie D, in metallo

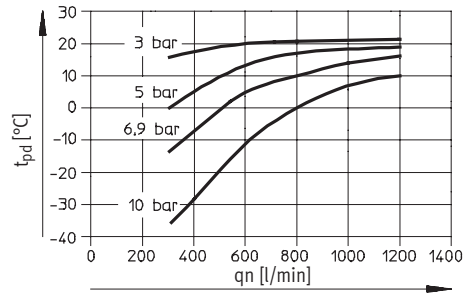
Foglio dati

Punto di rugiada t_{pd} (uscita) in funzione della portata normale all'uscita q_n

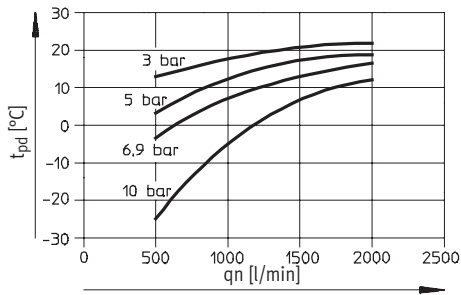
LDM1-...-300



LDM1-...-600

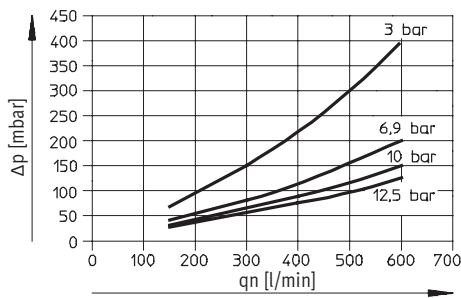


LDM1-...-1000

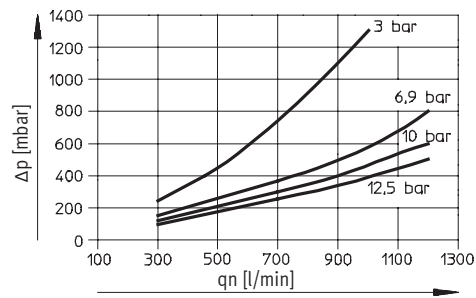


Pressione differenziale Δp in funzione della portata normale all'uscita q_n

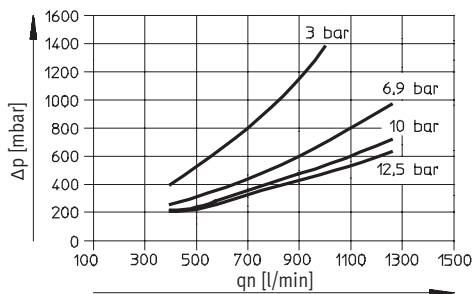
LDM1-...-300



LDM1-...-600



LDM1-...-1000



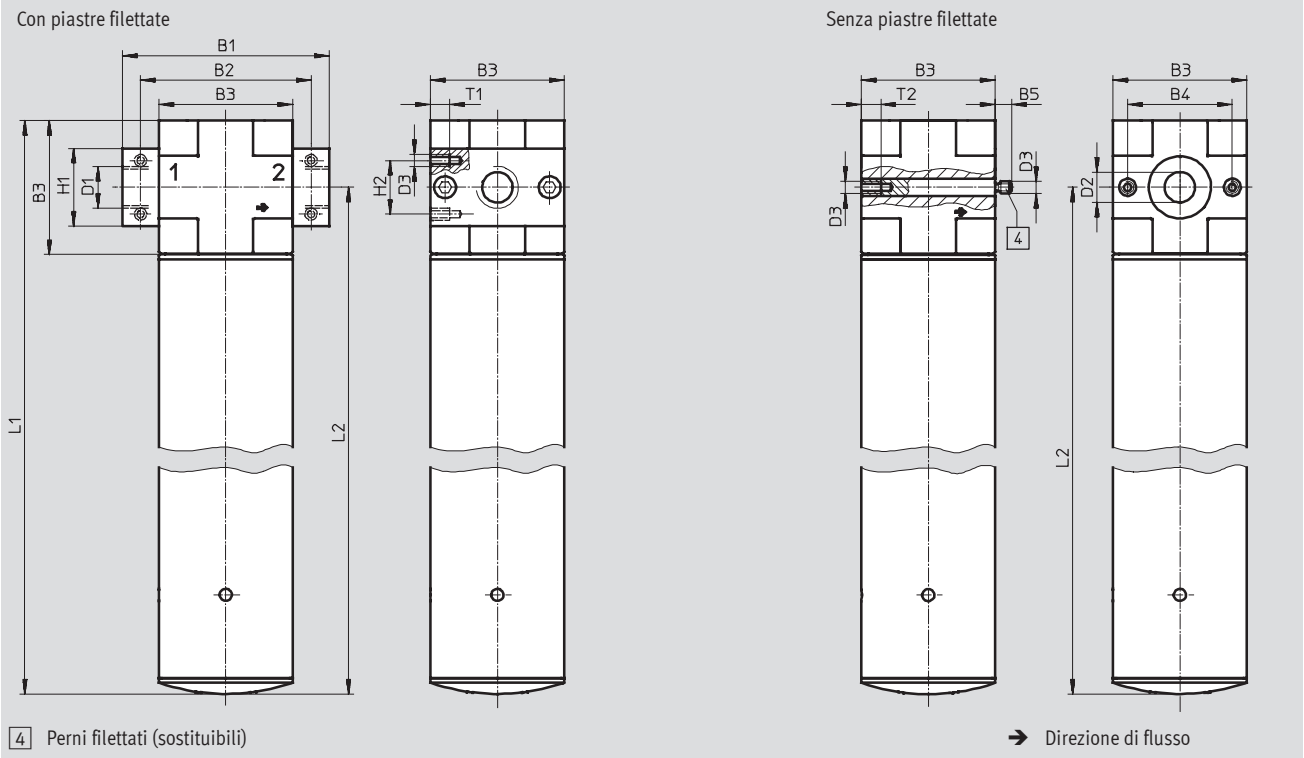
Essiccatore d'aria a membrana LDM1, serie D, in metallo

Foglio dati

FESTO

Dimensioni Download dati CAD → www.festo.it/engineering

Maxi



Tipo	B1	B2	B3	B4	B5	D1	D2 Ø	D3	H1	H2	L1	L2	T1	T2
LDM1-1/2-D-MAXI-300	96	80	66	46	-	G1/2	-	M5	32	22	329	296	8	-
LDM1-1/2-D-MAXI-600											519	486		
LDM1-1/2-D-MAXI-1000											519	486		
LDM1-3/4-D-MAXI-300	96	80	66	46	-	G3/4	-	M5	36	22	329	296	8	-
LDM1-3/4-D-MAXI-600											519	486		
LDM1-3/4-D-MAXI-1000											519	486		
LDM1-1-D-MAXI-300	116	91	66	46	-	G1	-	M5	41	22	329	296	8	-
LDM1-1-D-MAXI-600											519	486		
LDM1-1-D-MAXI-1000											519	486		
LDM1-D-MAXI-300	-	-	66	46	7	-	30	M5	-	-	329	296	-	11
LDM1-D-MAXI-600											519	486		
LDM1-D-MAXI-1000											519	486		

⚠ Attenzione: questi prodotti sono conformi alle normative ISO 1179-1 e ISO 228-1.

Dati di ordinazione – Senza piastre filettate						
Dimensioni	LDM1-...-300		LDM1-...-600		LDM1-...-1000	
	Cod. prod.	Tipo	Cod. prod.	Tipo	Cod. prod.	Tipo
Maxi	543 664	LDM1-D-MAXI-300	543 665	LDM1-D-MAXI-600	543 666	LDM1-D-MAXI-1000

Dati di ordinazione – Con piastre filettate							
Dimensioni	Attacco	LDM1-...-300		LDM1-...-600		LDM1-...-1000	
		Cod. prod.	Tipo	Cod. prod.	Tipo	Cod. prod.	Tipo
Maxi	G1/2	543 667	LDM1-1/2-D-MAXI-300	543 668	LDM1-1/2-D-MAXI-600	543 669	LDM1-1/2-D-MAXI-1000
	G3/4	543 670	LDM1-3/4-D-MAXI-300	543 671	LDM1-3/4-D-MAXI-600	543 672	LDM1-3/4-D-MAXI-1000
	G1	543 673	LDM1-1-D-MAXI-300	543 674	LDM1-1-D-MAXI-600	543 675	LDM1-1-D-MAXI-1000

Moduli di derivazione FRM, serie D, in metallo

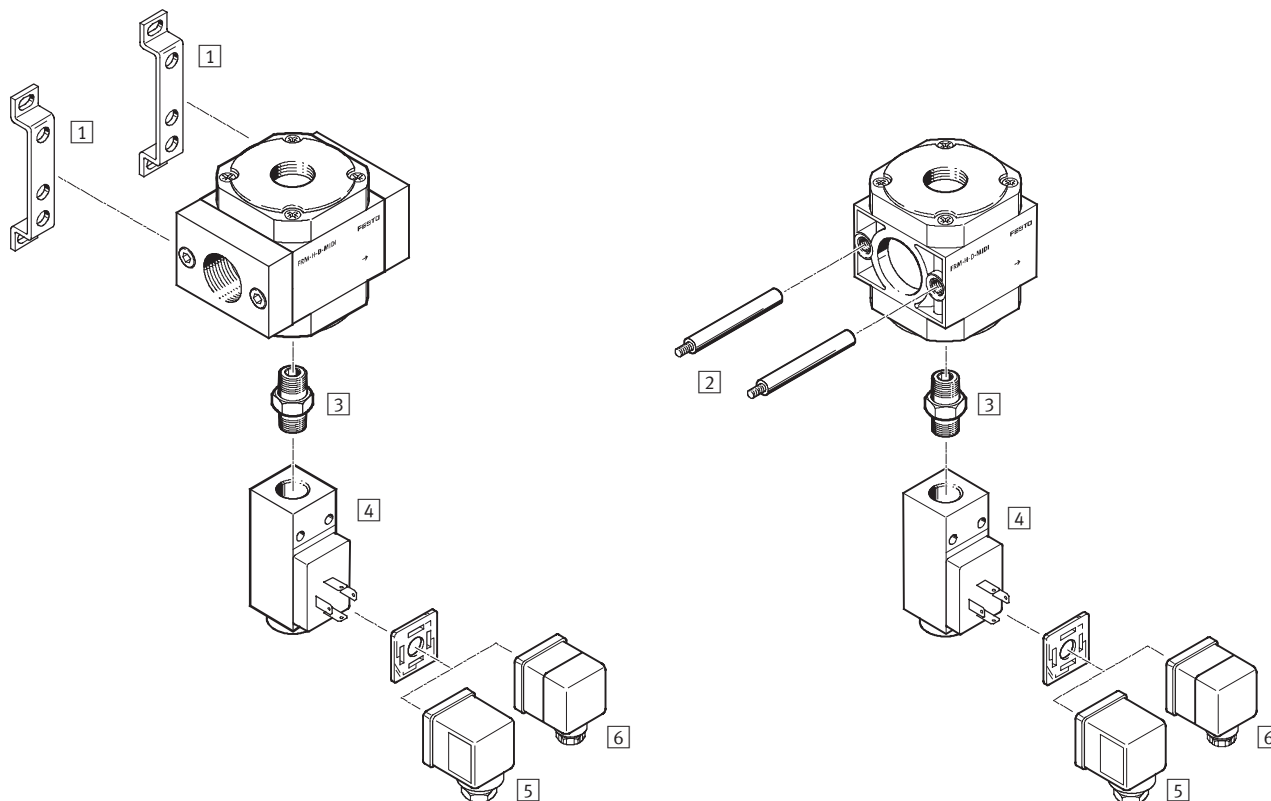
Componenti

FESTO

Mini/Midi/Maxi

Unità singola con piastre filettate

Unità singola senza piastre filettate, per combinazione unità di manutenzione

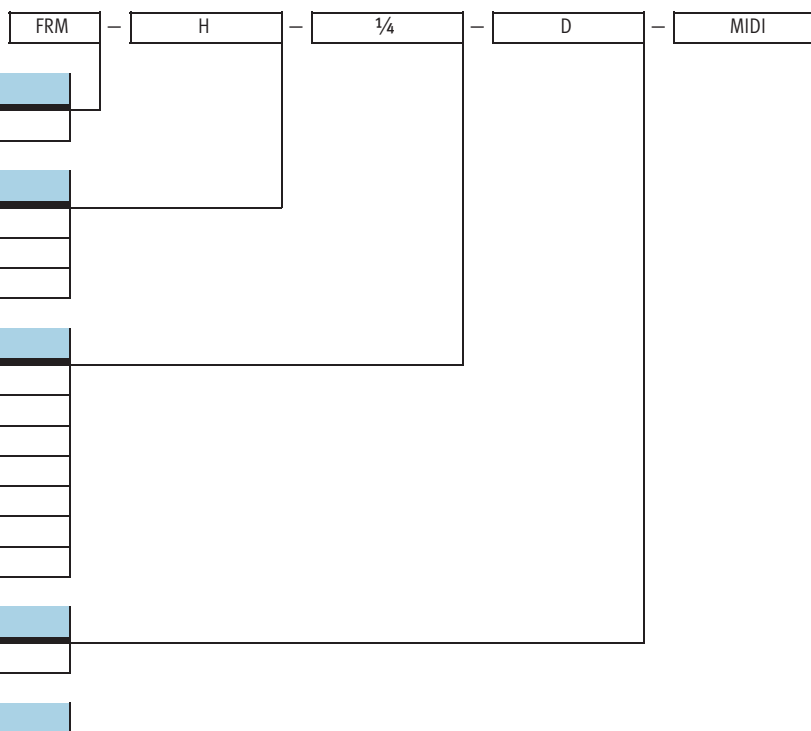


Elementi di fissaggio e accessori

	Unità singola		Combinazione		→ Pagina
	con piastre filettate	senza piastre filettate	con piastre filettate	senza piastre filettate	
1 Squadretta di fissaggio HFOE	■	-	■	-	3 / 1.8-8
2 Perno filettato (compreso nella fornitura) FRB	-	-	■	■	3 / 1.8-10
3 Nipplo doppio ESK	■	■	■	■	3 / 1.8-16
4 Pressostato PEV	■	■	■	■	3 / 1.8-17
5 Connettore femmina MSSD-C	■	■	■	■	3 / 1.8-18
6 Connettore angolare PEV-...-WD-LED	■	■	■	■	3 / 1.8-18

Moduli di derivazione FRM, serie D, in metallo

Composizione del codice



Funzione base

FRM	Modulo di derivazione
-----	-----------------------

Funzione unidirezionale/pressostato

	Standard
H	Con valvola unidirezionale integrata
Y	Con pressostato

Attacco pneumatico

	Senza piastre filettate
1/8	Filettatura G1/8
1/4	Filettatura G1/4
3/8	Filettatura G3/8
1/2	Filettatura G1/2
3/4	Filettatura G3/4
1	Filettatura G1

Funzione base

D	Serie D
---	---------

Dimensioni

MINI	Dimensione modulare 40 mm (senza piastre filettate)
MIDI	Dimensione modulare 55 mm (senza piastre filettate)
MAXI	Dimensione modulare 66 mm (senza piastre filettate)

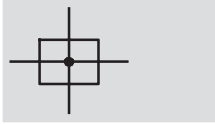
Moduli di derivazione FRM, serie D, in metallo

Foglio dati

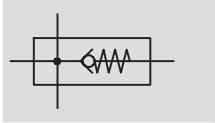
FESTO



Funzione

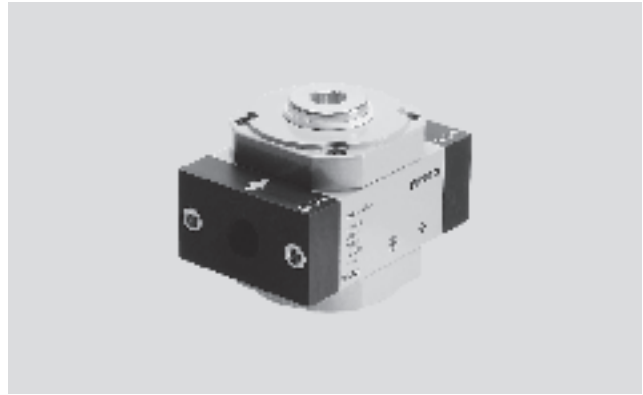
Standard



Con funzione unidirezionale



-  Portata
1300 ... 20000 l/min
-  Intervallo di temperatura
-10 ... +60 °C
-  Pressione d'esercizio
0 ... 16 bar



- Una valvola unidirezionale integrata impedisce il reflusso di aria compressa lubrificata
- Modulo di derivazione per la distribuzione dell'aria compressa in caso di aggiunta di moduli supplementari (riduttori di pressione, pressostati, ...)
- Più attacchi supplementari di alimentazione per una maggiore flessibilità
- Utilizzabile come uscita intermedia per l'erogazione d'aria di qualità differenziata

Dati generali										
Dimensioni	Mini			Midi				Maxi		
Attacco pneumatico 1 ¹⁾	G ¹ / ₈	G ¹ / ₄	G ³ / ₈	G ¹ / ₄	G ³ / ₈	G ¹ / ₂	G ³ / ₄	G ¹ / ₂	G ³ / ₄	G1
Attacco pneumatico 2 ¹⁾	G ¹ / ₈	G ¹ / ₄	G ³ / ₈	G ¹ / ₄	G ³ / ₈	G ¹ / ₂	G ³ / ₄	G ¹ / ₂	G ³ / ₄	G1
Attacco pneumatico 3	G ¹ / ₄			G ¹ / ₂				G ³ / ₄		
Attacco pneumatico 4	G ¹ / ₄									
Fluido	Aria compressa filtrata									
Struttura e composizione	Modulo di derivazione									
Fissaggio	Con accessori									
	Montaggio in linea									
Posizione di montaggio	Qualsiasi									
Pressione d'esercizio [bar]										
Standard	0 ... 16									
Con funzione unidirezionale	0,15 ... 16			0,2 ... 16				0,25 ... 16		
Con pressostato	0 ... 12									

1) Con piastre filettate

-  Attenzione: questi prodotti sono conformi alle normative ISO 1179-1 e ISO 228-1.

Moduli di derivazione FRM, serie D, in metallo

FESTO

Foglio dati

Portata nominale normale ¹⁾ qnN [l/min]								
Attacco		Senza piastre filettate	Con piastre filettate					
			G1/8	G1/4	G3/8	G1/2	G3/4	G1
Standard								
Nella direzione di flusso principale 1 → 2	Mini	3300	1500	3300	3300	–	–	–
	Midi	8200	–	3500	7000	8200	8800	–
	Maxi	20000	–	–	–	11700	20000	17400
Con funzione unidirezionale								
Nella direzione di flusso principale 1 → 2	Mini	2000	1300	2000	2100	–	–	–
	Midi	5600	–	3400	5500	5600	5500	–
	Maxi	15000	–	–	–	9600	15000	13400
Con pressostato								
Nella direzione di flusso principale 1 → 2	Mini	3300	–	–	–	–	–	–
	Midi	8200	–	–	–	–	–	–
	Maxi	20000	–	–	–	–	–	–

1) Misurata a p1 = 6 bar e Δp = 1 bar.

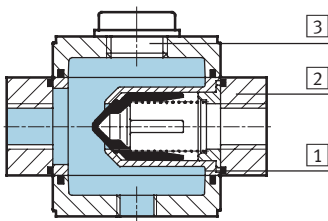
Condizioni ambientali				
Dimensioni		Mini	Midi	Maxi
Temperatura ambiente	[°C]	-10 ... +60		
Temperatura del fluido	[°C]	-10 ... +60		
Temperatura di stoccaggio	[°C]	-10 ... +60		
Resistenza alla corrosione	CRC ¹⁾	2		

1) Classe di resistenza alla corrosione 2 a norme Fesò 940 070
Componenti soggetti a media corrosione. Componenti esterni, con funzione prevalentemente decorativa, a contatto diretto con l'atmosfera industriale normale o con fluidi come refrigeranti e lubrificanti.

Pesi [g]								
Attacco		Senza piastre filettate	Con piastre filettate					
			G1/8	G1/4	G3/8	G1/2	G3/4	G1
Mini								
Senza pressostato		210	290	280	290	–	–	–
Con pressostato		590	–	–	–	–	–	–
Midi								
Senza pressostato		520	–	770	760	740	710	–
Con pressostato		900	–	–	–	–	–	–
Maxi								
Senza pressostato		900	–	–	–	1160	1120	1230
Con pressostato		1280	–	–	–	–	–	–

Materiali

Disegno funzionale



Modulo di derivazione		
1	Corpo	Zinco pressofuso
2	Piastre filettate	Zinco pressofuso
3	Copertura	Acciaio zincato
–	Guarnizioni	Gomma al nitrile, polivinilcloruro
	Nota materiali	Senza rame, PTFE e silicone

Gruppi di trattamento aria, serie D
Accessori

1.8

Moduli di derivazione FRM, serie D, in metallo

Foglio dati

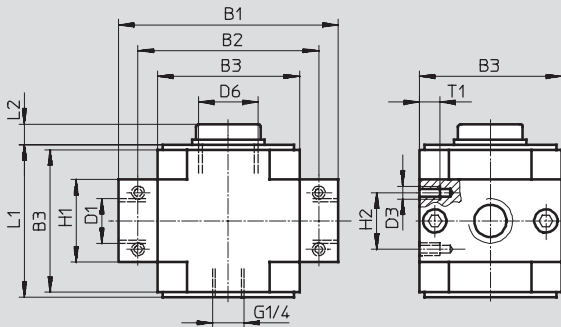
FESTO

Dimensioni

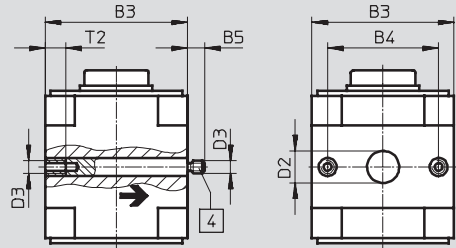
Download dati CAD → www.festo.it/engineering

Mini/Midi/Maxi

Con piastre filettate



Senza piastre filettate



4 Perni filettati (sostituibili)

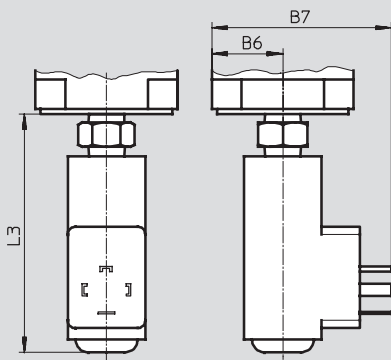
→ Direzione di flusso

Tipo	B1	B2	B3	B4	B5	D1	D2 Ø	D3	D6	H1	H2	L1	L2	T1	T2
Mini															
FRM-1/8-D-MINI	64	52	40	30	-	G1/8	-	M4	G1/4	20	11	42	7	7	-
FRM-1/4-D-MINI	G1/4														
FRM-3/8-D-MINI	70					G3/8									
FRM-D-MINI	-	-			5,8	-	11			-	-			-	10
Midi															
FRM-1/4-D-MIDI	85	70	55	43	-	G1/4	-	M5	G1/2	32	22	59	8	8	-
FRM-3/8-D-MIDI						G3/8									
FRM-1/2-D-MIDI						G1/2									
FRM-3/4-D-MIDI						G3/4									
FRM-D-MIDI	-	-			6,8	-	24			-	-			-	11
Maxi															
FRM-1/2-D-MAXI	96	80	66	46	-	G1/2	-	M5	G3/4	32	22	70	8	8	-
FRM-3/4-D-MAXI						G3/4									
FRM-1-D-MAXI	116	91				G1									
FRM-D-MAXI	-	-				6,8									

Attenzione: questi prodotti sono conformi alle normative ISO 1179-1 e ISO 228-1.

Dimensioni - Pressostato PEV

Mini/Midi/Maxi



Pressostato PEV-1/4B-0D con punto di commutazione regolabile, connettore, forma quadrata a norme DIN EN 175 301, Forma A

Tipo	B6	B7	L3
FRM-Y-D-MINI	20	62	92,3
FRM-Y-D-MIDI	27,5	69,5	92,3
FRM-Y-D-MAXI	33	75	92,3

Moduli di derivazione FRM, serie D, in metallo

FESTO

Foglio dati

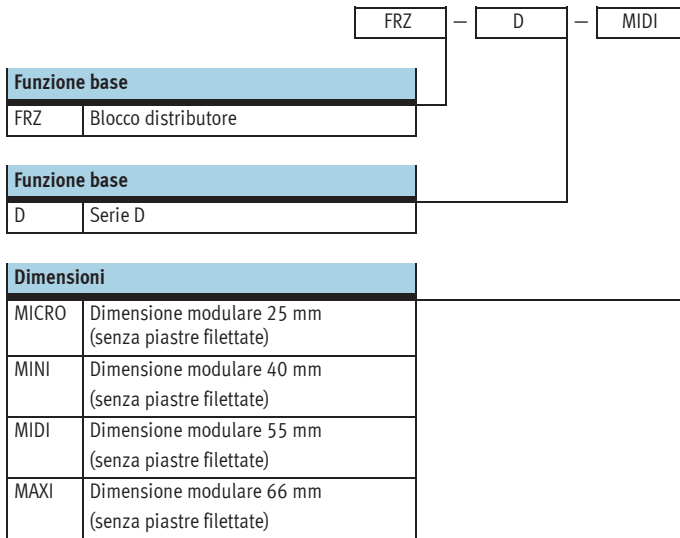
Dati di ordinazione – Senza piastre filettate						
Dimensioni	Standard		Con valvola unidirezionale integrata		Con pressostato PEV-1/4-B-0D	
	Cod. prod.	Tipo	Cod. prod.	Tipo	Cod. prod.	Tipo
Mini	170 684	FRM-D-MINI	170 687	FRM-H-D-MINI	542 184	FRM-Y-D-MINI
Midi	170 685	FRM-D-MIDI	170 688	FRM-H-D-MIDI	542 185	FRM-Y-D-MIDI
Maxi	170 686	FRM-D-MAXI	170 689	FRM-H-D-MAXI	542 186	FRM-Y-D-MAXI

Dati di ordinazione – Con piastre filettate						
Dimensioni	Attacco	Standard		Con valvola unidirezionale integrata		
		Cod. prod.	Tipo	Cod. prod.	Tipo	
Mini	G1/8	164 949	FRM-1/8-D-MINI	162 788	FRM-H-1/8-D-MINI	
	G1/4	164 950	FRM-1/4-D-MINI	162 789	FRM-H-1/4-D-MINI	
	G3/8	164 951	FRM-3/8-D-MINI	162 790	FRM-H-3/8-D-MINI	
Midi	G1/4	186 523	FRM-1/4-D-MIDI	186 525	FRM-H-1/4-D-MIDI	
	G3/8	164 952	FRM-3/8-D-MIDI	162 791	FRM-H-3/8-D-MIDI	
	G1/2	164 953	FRM-1/2-D-MIDI	162 792	FRM-H-1/2-D-MIDI	
	G3/4	164 954	FRM-3/4-D-MIDI	162 793	FRM-H-3/4-D-MIDI	
Maxi	G1/2	186 524	FRM-1/2-D-MAXI	186 526	FRM-H-1/2-D-MAXI	
	G3/4	164 955	FRM-3/4-D-MAXI	162 794	FRM-H-3/4-D-MAXI	
	G1	164 956	FRM-1-D-MAXI	162 795	FRM-H-1-D-MAXI	

Blocchi distributori FRZ, serie D, in metallo

Composizione del codice

FESTO

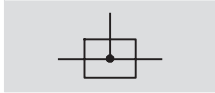


Blocchi distributori FRZ, serie D, in metallo

Foglio dati



Funzione

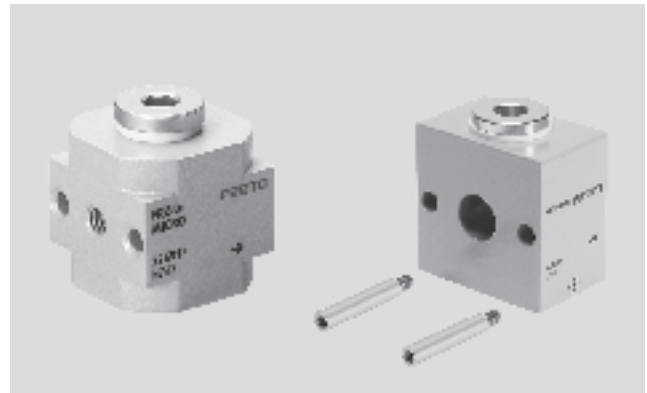


Materiali

corpo: alluminio

tappo: acciaio zincato

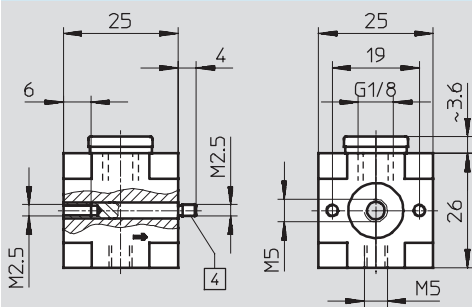
Gli attacchi supplementari di alimentazione permettono la derivazione di aria compressa filtrata non lubrificata, ad es. per l'alimentazione di sensori a interruzione di getto, sensori o comandi, oppure per applicazioni con aria compressa perfettamente depurata mediante il microfiltro Tipo LFM.



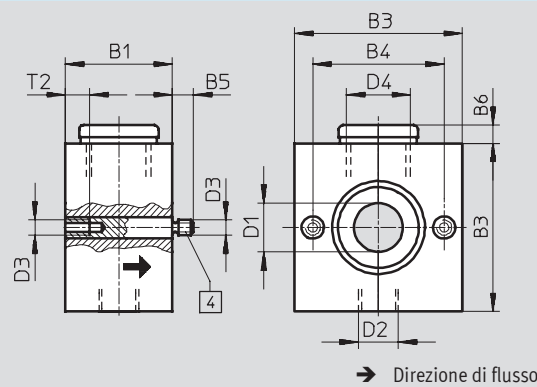
Dimensioni

Download dati CAD → www.festo.it/engineering

Micro



Mini/Midi/Maxi



4 Perni filettati (sostituibili)

Tipo	B1	B3	B4	B5	B6	D1 Ø	D2	D3	D4	T2
Mini										
FRZ-D-MINI	30	40	30	6	4,5	12	G¼	M4	G¼	12
Midi										
FRZ-D-MIDI	35	55	43	7	6	16	G¼	M5	G½	8
Maxi										
FRZ-D-MAXI	40	65	30	7	6	22	G¼	M5	G¾	10

Attenzione: questi prodotti sono conformi alle normative ISO 1179-1 e ISO 228-1.

Dati di ordinazione		
Blocco distributore		
Dimensioni	Cod. prod.	Tipo
Senza piastre filettate		
Micro	526 815	FRZ-D-MICRO
Mini	162 786	FRZ-D-MINI
Midi	159 592	FRZ-D-MIDI
Maxi	162 787	FRZ-D-MAXI

Elementi di montaggio, serie D, in metallo

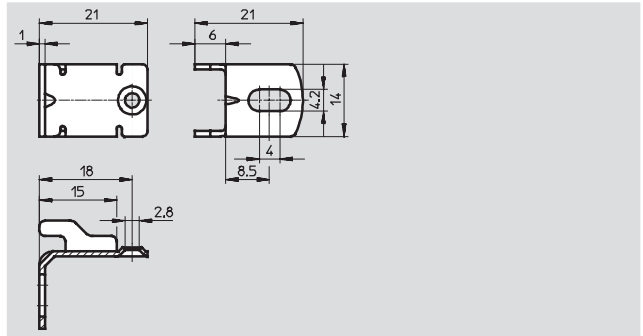
Accessori



Squadretta di fissaggio HFOE

Dimensioni Micro
per montaggio a parete

Materiali
acciaio zincato

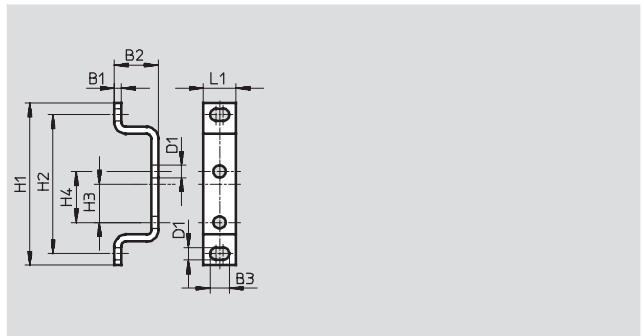


Dati di ordinazione			
Dimensioni	Cod. prod.	Tipo	
Micro	526 317	HFOE-D-MICRO	

Squadretta di fissaggio HFOE

Dimensioni Mini/Midi/Maxi
per montaggio a parete

Materiali
acciaio zincato



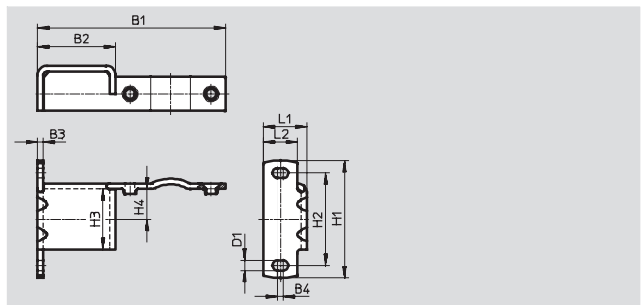
Dimensioni e dati di ordinazione											
Dimensioni	B1	B2	B3	D1	H1	H2	H3	H4	L1	Cod. prod.	Tipo
Mini	2	19	7,3	4,3	43	35	5,5	11	12	159 638	HFOE-D-MINI ¹⁾
Midi/Maxi	3	19	8,3	5,3	70	60	16,5	22	14	159 593	HFOE-D-MIDI/MAXI ¹⁾

1) Senza rame, PTFE e silicone

Squadretta di fissaggio HRBK

per LRB/LRBS

Materiali
acciaio zincato



Dimensioni e dati di ordinazione													
Dimensioni	B1	B2	B3	B4	D1 ∅	H1	H2	H3	H4	L1	L2	Cod. prod.	Tipo
Mini	80,5	37,5	2,5	3	4,3	47,3	35	20	10	18,5	14	525 031	HRBK-D-MINI
Midi	99,8	41,3	3	3	5,3	62,3	49	32	16	23	18	525 032	HRBK-D-MIDI

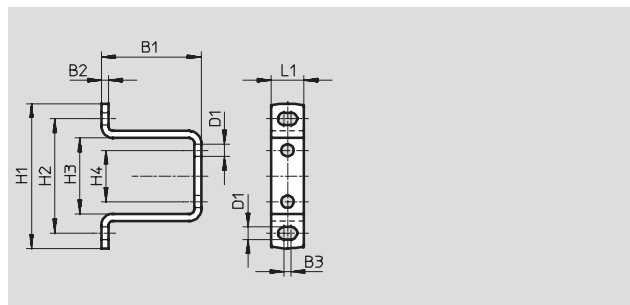
Elementi di montaggio, serie D, in metallo

FESTO

Accessori

Squadretta di fissaggio HRB per LRB/LRBS

Materiali
acciaio zincato

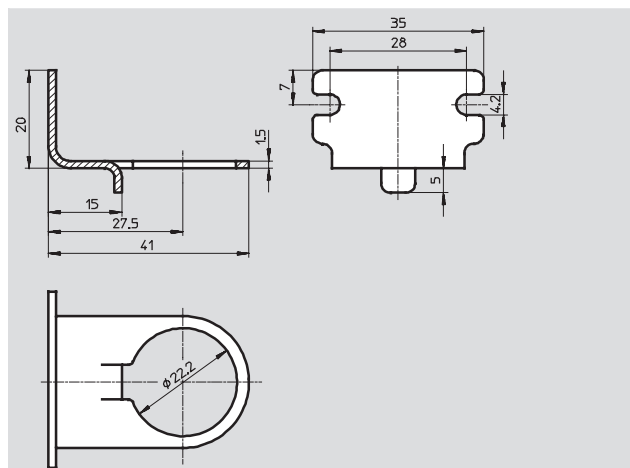


Dimensioni e dati di ordinazione											
Dimensioni	B1	B2	B3	D1	H1	H2	H3	H4	L1	Cod. prod.	Tipo
Mini	38,5	2,5	3	4,3	47,3	35	20	11	12	525 029	HRB-D-MINI
Midi	42,7	3	3	5,3	62,3	49	32,5	22	14	525 030	HRB-D-MIDI

Squadretta di fissaggio HRS

Dimensioni Micro
per montaggio a parete

Materiali
acciaio zincato



Dati di ordinazione		
Dimensioni	Cod. prod.	Tipo
Micro	526 316	HRS-D-MICRO

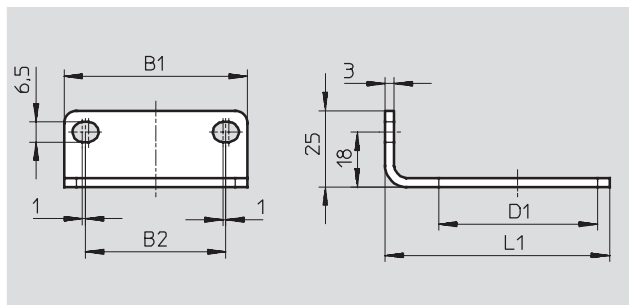
Elementi di montaggio, serie D, in metallo

Accessori

FESTO

Squadretta di fissaggio HR-D per montaggio a parete

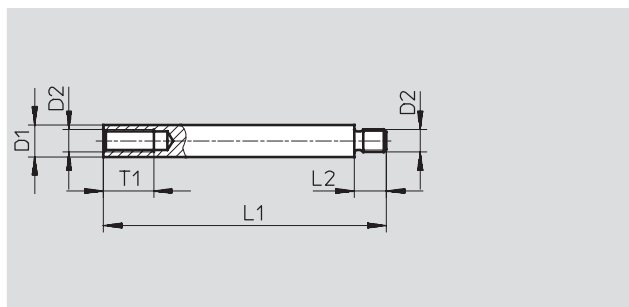
Materiali
acciaio zincato



Dimensioni e dati di ordinazione						
Dimensioni	B1	B2	D1 Ø	L1	Cod. prod.	Tipo
Mini	42	28	36	57,5	164 936	HR-D-MINI
Midi	60	46	52	73,5	162 804	HR-D-MIDI
Maxi	64	51	36	82	162 805	HR-D-MAXI
	DI	64	51	82	193 802	HR-D-DI-MAXI

Perno filettato FRB per combinazioni di unità di manutenzione

Materiali
acciaio fortemente legato

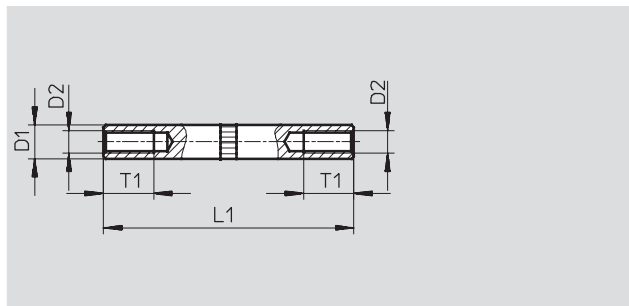


Dimensioni e dati di ordinazione							
Dimensioni	D1 Ø	D2	L1	L2	T1 min.	Cod. prod.	Tipo
Micro	3,5	M2,5	28,4	4	6	526 817	FRB-D-MICRO
Mini	6	M4	45,8	6	10	159 642	FRB-D-MINI ¹⁾
Midi	7	M5	61,8	7	11	159 595	FRB-D-MIDI ¹⁾
Maxi	7	M5	72,8	7	11	159 643	FRB-D-MAXI ¹⁾

1) Senza rame, PTFE e silicone

Perno filettato HSB per elementi singoli con piastre filettate

Materiali
acciaio fortemente legato



Dimensioni e dati di ordinazione						
Dimensioni	D1 Ø	D2	L1	T1 min.	Cod. prod.	Tipo
Mini	6,5	M4	39,7	10	531 057	HSB-D-MINI
Midi	7,5	M5	54,7	11	531 058	HSB-D-MIDI

Elementi di montaggio, serie D, in metallo

Accessori

FESTO

Dado esagonale HMR
per filtri-riduttori LFR e
riduttori di pressione LR

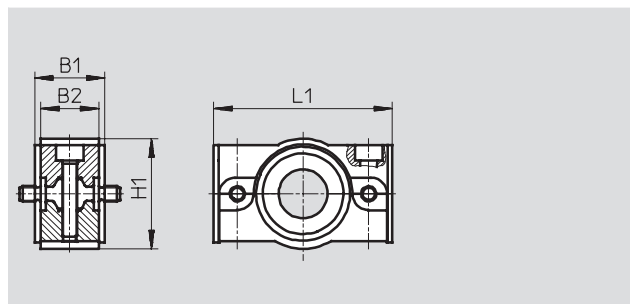
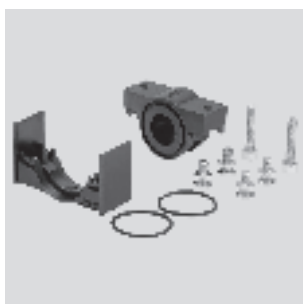
Materiali
lega di Al per lavorazione plastica



Dati di ordinazione		
Dimensioni	Cod. prod.	Tipo
Micro	526 816	HMR-D-MICRO
Mini/Maxi	530 025	HMR-D-MINI/MAXI
Midi	530 026	HMR-D-MIDI

Kit di collegamento HRBC
per LRB/LRBS

Materiali
zinco pressofuso



Dimensioni e dati di ordinazione						
Dimensioni	B1	B2	H1	L1	Cod. prod.	Tipo
Mini	17,4	14,8	20	43	529 022	HRBC-D-MINI
Midi	23	18,6	38	58,5	529 023	HRBC-D-MIDI

Piastre filettate, serie D, in metallo

Accessori

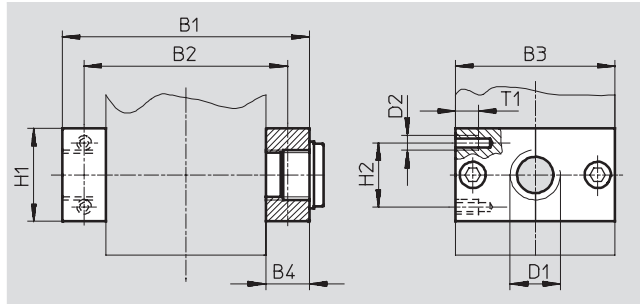
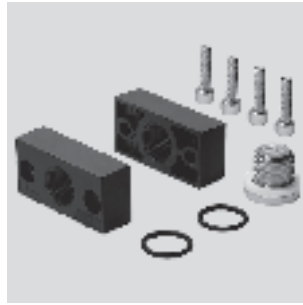
FESTO

Piastra filettata LRBAS

per riduttori di pressione LRB/LRBS

Materiali

zinco pressofuso



Dimensioni e dati di ordinazione											
Attacco	B1	B2	B3	B4	D1	D2	H1	H2	T1 max.	Cod. prod.	Tipo
G $\frac{1}{4}$	64	52	40	12	G $\frac{1}{4}$	M4	20	11	7	525 033	LRBAS- $\frac{1}{4}$ -D-MINI
G $\frac{3}{8}$	70	52	40	15	G $\frac{3}{8}$	M4	23	11	7	525 034	LRBAS- $\frac{3}{8}$ -D-MINI
G $\frac{3}{8}$	85	70	55	15	G $\frac{3}{8}$	M5	32	22	8	525 035	LRBAS- $\frac{3}{8}$ -D-MIDI
G $\frac{1}{2}$	85	70	55	15	G $\frac{1}{2}$	M5	32	22	8	525 036	LRBAS- $\frac{1}{2}$ -D-MIDI

Attenzione: questi prodotti sono conformi alle normative ISO 1179-1 e ISO 228-1.

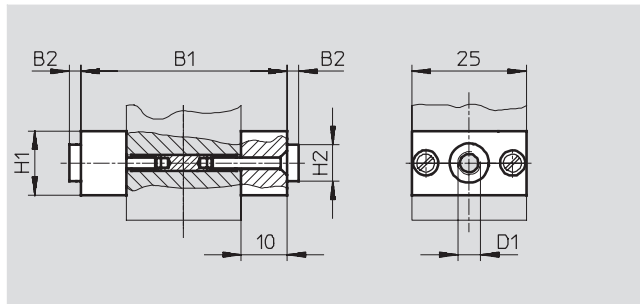
Kit di collegamento PBL

Dimensioni Micro

per unità di manutenzione FRC, filtri-riduttori LFR, filtri LF, riduttori di pressione LR e lubrificatori LOE

Materiali

lega di Al per lavorazione plastica



Dimensioni e dati di ordinazione							
Attacco	B1	B2	D1	H1	H2	Cod. prod.	Tipo
G $\frac{1}{8}$	45	-	M5	10	-	526 318	PBL- $\frac{1}{8}$ -D-MICRO
QS4	45	2,5	QS4	10	8	526 321	PBL-QS4-D-MICRO
QS6	45	2,5	QS6	10	10	526 322	PBL-QS6-D-MICRO

Elementi di protezione, serie D, in metallo

FESTO

Accessori

Lucchetto LRVS-D

per blocco riduttore LRVS su riduttori di pressione LR e valvole di inserimento HE

Materiali
corpo: ottone

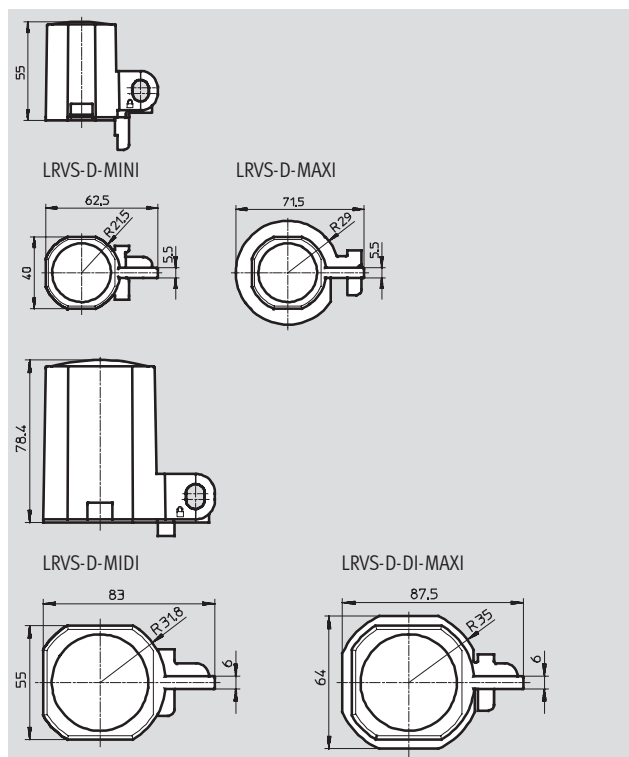


Dati di ordinazione			
Peso [g]	Cod. prod.	Tipo	
120	193 786	LRVS-D	

Blocco riduttore LRVS

Materiali
calotta: poliacetato
piastrina di chiusura: acciaio
dado zigrinato: alluminio

Piastrina di chiusura in acciaio zincato, fissato al riduttore di pressione con dado zigrinato. Protezione contro la regolazione involontaria della pressione impostata di filtri-riduttori e riduttori di pressione



Dati di ordinazione			
Dimensioni	Peso [g]	Cod. prod.	Tipo
Mini	40	193 781	LRVS-D-MINI ¹⁾
Midi	60	193 782	LRVS-D-MIDI ¹⁾
Maxi	56	193 783	LRVS-D-MAXI ¹⁾
	DI 36	193 784	LRVS-D-DI-MAXI ¹⁾

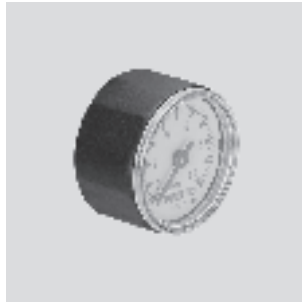
1) Senza rame, PTFE e silicone

Manometri, serie D, in metallo

Accessori



Manometro MA



Dati di ordinazione				
Diametro	Attacco pneumatico	Scala di lettura		Cod. prod. Tipo
27	M5	0 ... 10 bar		526 323 MA-27-10-M5
		0 ... 1 MPa		526 324 MA-27-1,0-M5-MPA
		0 ... 160 psi		527 405 MA-27-160-M5-PSI

Manometro MA



Dati di ordinazione				
Diametro	Attacco pneumatico	Scala di lettura		Cod. prod. Tipo
40	G1/8	0 ... 10 bar		359 874 MA-40-10-1/8
		0 ... 16 bar		345 395 MA-40-16-1/8
50	G1/4	0 ... 10 bar		359 873 MA-50-10-1/4
		0 ... 16 bar		356 759 MA-50-16-1/4

Manometro a flangia FMA, DIN EN 837-1

- Per batterie di riduttori di pressione con montaggio a pannello



Dati di ordinazione				
Diametro	Attacco pneumatico	Scala di lettura		Cod. prod. Tipo
		[bar]	[psi]	
40	G1/4	0 ... 10	0 ... 145	159 596 FMA-40-10-1/4-EN
		0 ... 16	0 ... 232	159 597 FMA-40-16-1/4-EN
50	G1/4	0 ... 10	0 ... 145	159 599 FMA-50-10-1/4-EN
		0 ... 16	0 ... 232	159 600 FMA-50-16-1/4-EN

Funzioni supplementari, serie D, in metallo

Accessori

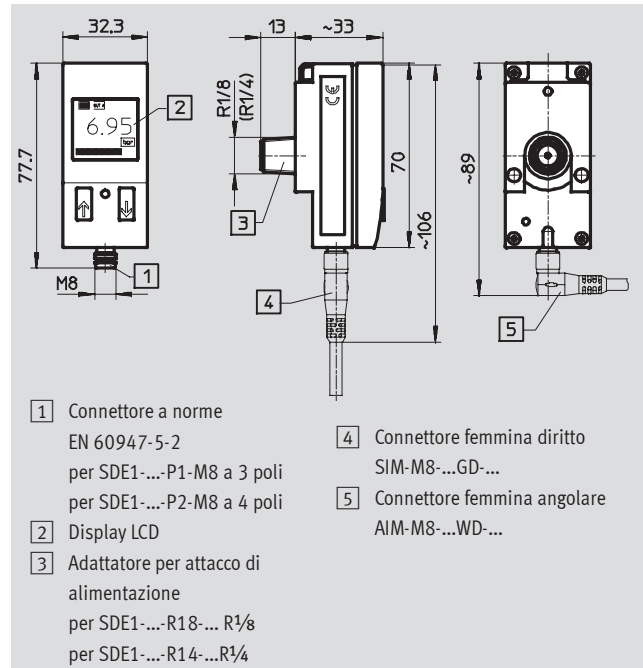
FESTO

Sensore di pressione SDE1 con display LCD

Materiali:
poliacetato

Tutti le varianti SDE1-... oltre a pressioni di azionamento e isteresi liberamente programmabili consentono di effettuare le seguenti regolazioni per ciascuna uscita:

- selezione del comparatore di finestre/valore di soglia
- selezione di contatto normalmente aperto (NA)/contatto normalmente chiuso (NC)
- selezione dell'indicatore di pressione in bar/kPa/psi
- possibilità di programmazione rapida mediante funzione Teach-In
- protezione contro la programmazione involontaria mediante codice PIN



- 1 Connettore a norme EN 60947-5-2 per SDE1-...-P1-M8 a 3 poli per SDE1-...-P2-M8 a 4 poli
- 2 Display LCD
- 3 Adattatore per attacco di alimentazione per SDE1-...-R18-... R1/8 per SDE1-...-R14-...R1/4
- 4 Connettore femmina diritto SIM-M8-...GD-...
- 5 Connettore femmina angolare AIM-M8-...WD-...

Dati di ordinazione			
Attacco	Peso [g]	Cod. prod.	Tipo
Intervallo di misurazione della pressione 0 ... 10 bar, pressione di sovraccarico max. 20 bar, intervallo di temperatura 0 ... +50 °C			
R1/4-...-M8	95	192 028	SDE1-D10-G2-R14-C-P1-M8
R1/4-...-M8	95	192 029	SDE1-D10-G2-R14-C-P2-M8
R1/8-...-M8	95	192 026	SDE1-D10-G2-R18-C-P1-M8
R1/8-...-M8	95	192 027	SDE1-D10-G2-R18-C-P2-M8

Tubo in plastica PCN per il deflusso della condensa

Materiali
tubo: polivinilcloruro



Dati di ordinazione			
Lunghezza [m]	Peso [g/m]	Cod. prod.	Tipo
50	25	7134	PCN-4-NT

Funzioni supplementari, serie D, in metallo

Accessori

FESTO

Silenziatore U



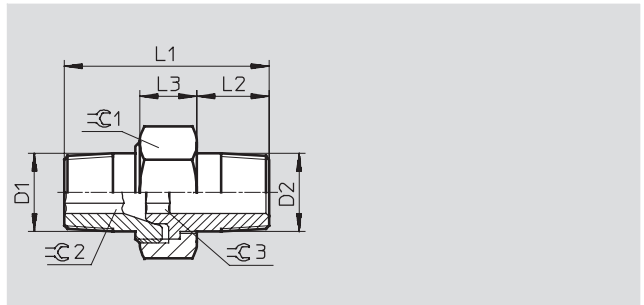
Dati di ordinazione		
Attacco pneumatico	Cod. prod.	Tipo
G $\frac{1}{8}$	6 841	U- $\frac{1}{8}$ -B
G $\frac{1}{4}$	6 842	U- $\frac{1}{4}$ -B
G $\frac{3}{8}$	6 843	U- $\frac{3}{8}$ -B

Niplo doppio ESK

regolabile per adattatore a snodo

- per il montaggio successivo del pressostato PEV sul modulo di derivazione FRM

Materiali
ottone



Dimensioni e dati di ordinazione										
Attacco		L1	L2	L3	G1	G2	G3	Cod. prod.	Tipo	QT*
D1	D2									
R $\frac{1}{4}$	R $\frac{1}{4}$	34	12	9,5	19	6	6	151 521	ESK- $\frac{1}{4}$ - $\frac{1}{4}$	1

* Quantità in pezzi

Funzioni supplementari, serie D, in metallo

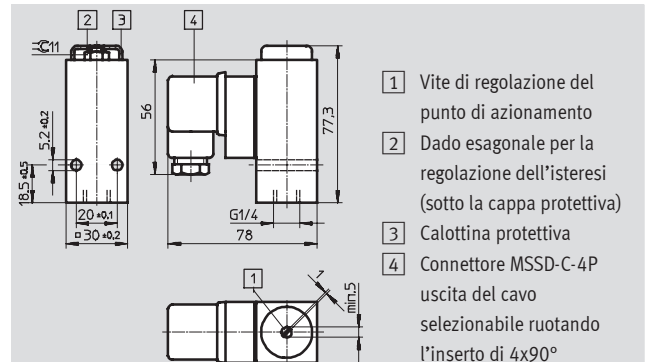
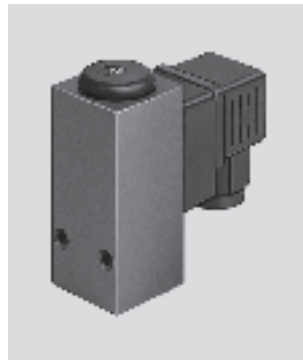
Accessori

FESTO

Pressostato PEV
regolabile
con connettore femmina

Materiali
corpo: lega di Al per lavorazione
plastica

Attenzione: questi prodotti sono conformi alle normative ISO 1179-1 e ISO 228-1.

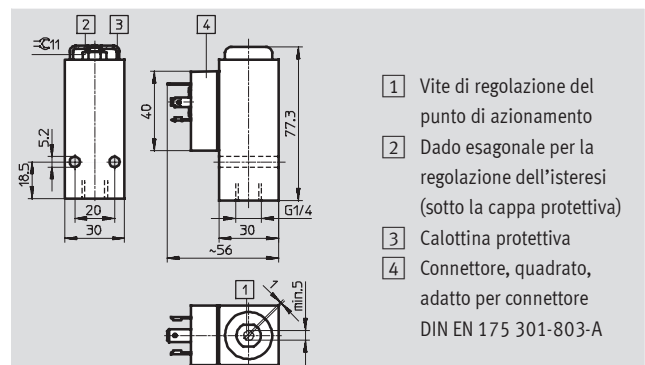
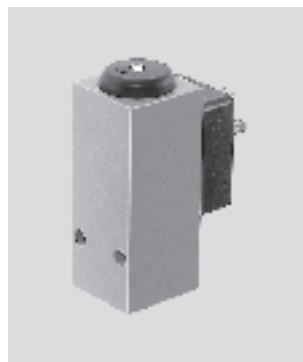


Dati di ordinazione			
Attacco	Peso [g]	Cod. prod.	Tipo
G $\frac{1}{4}$	231	10 773	PEV- $\frac{1}{4}$ -B

Pressostato PEV
regolabile
senza connettore

Materiali
corpo: lega di Al per lavorazione
plastica

Attenzione: questi prodotti sono conformi alle normative ISO 1179-1 e ISO 228-1.

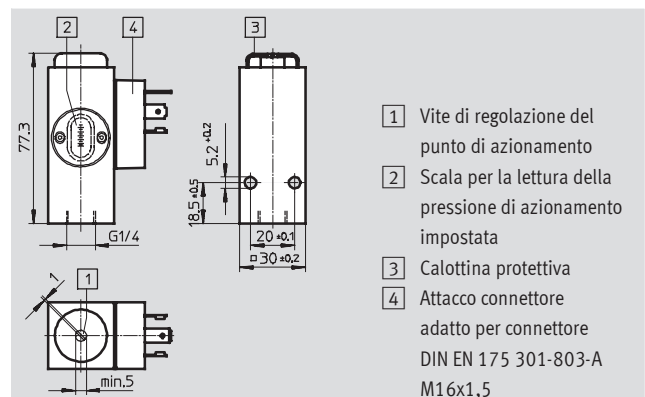
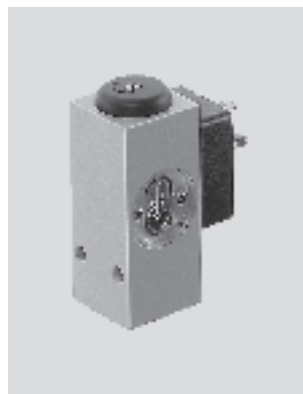


Dati di ordinazione			
Attacco	Peso [g]	Cod. prod.	Tipo
G $\frac{1}{4}$	220	175 250	PEV- $\frac{1}{4}$ -B-0D

Pressostato PEV
regolabile con scala di lettura
senza connettore

Materiali
corpo: lega di Al per lavorazione
plastica

Attenzione: questi prodotti sono conformi alle normative ISO 1179-1 e ISO 228-1.



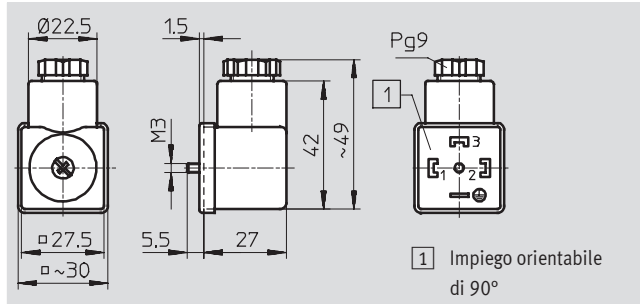
Dati di ordinazione			
Attacco	Peso [g]	Cod. prod.	Tipo
G $\frac{1}{4}$	170	161 760	PEV- $\frac{1}{4}$ -SC-0D

Funzioni supplementari, serie D, in metallo

Accessori

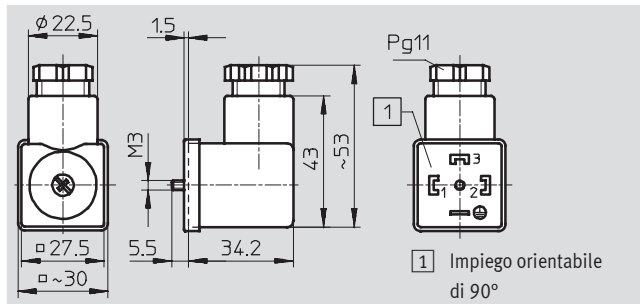
FESTO

Connettore MSSD
per pressostato PEV



Dati di ordinazione			
Peso [g]	Cod. prod.	Tipo	
22	171 157	MSSD-C-4P	

Connettore angolare con LED
per pressostato PEV



Dati di ordinazione			
Tensione	Peso [g]	Cod. prod.	Tipo
24 V cc	34	164 274	PEV-1/4-WD-LED-24
230 V ca	34	164 275	PEV-1/4-WD-LED-230

Guarnizione luminosa MEB-LD
per valvola di inserimento HEE

Materiali
poliuretano



Dati di ordinazione			
Tensione	Peso [g]	Cod. prod.	Tipo
24 V cc	5	151 717	MEB-LD-12-24DC
230 V ca	5	151 718	MEB-LD-230AC

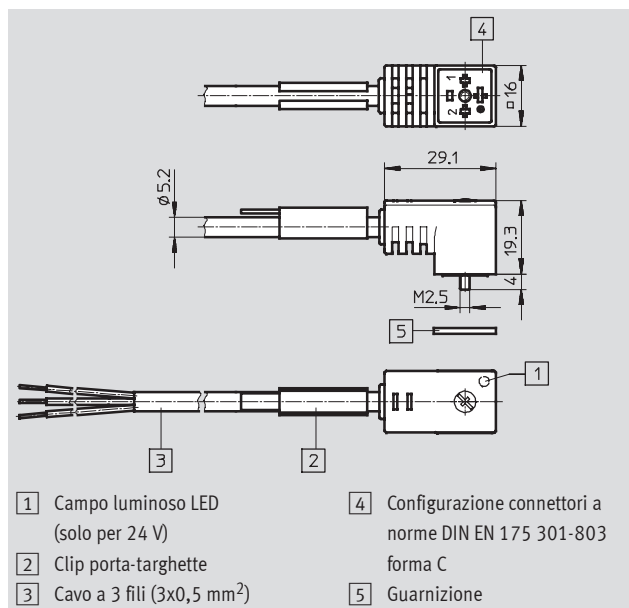
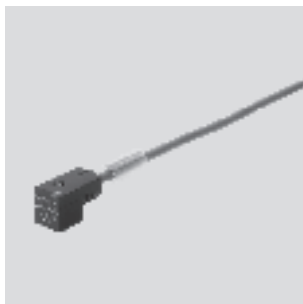
Funzioni supplementari, serie D, in metallo

Accessori

FESTO

Cavo con connettore KMEB
per valvola di inserimento HEE

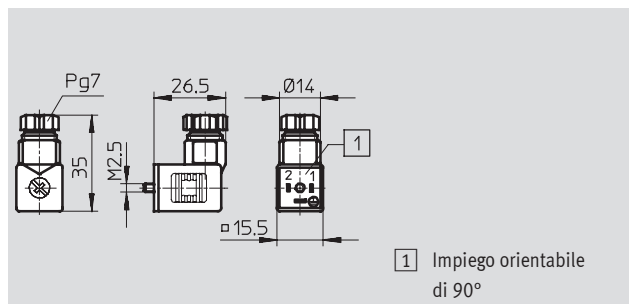
Materiali
corpo: polimero
guarnizioni: gomma al nitrile
cavo: polivinilcloruro



Dati di ordinazione				
Tensione	Lunghezza cavo [m]	Peso [g]	Cod. prod.	Tipo
24 V cc	2,5	125	151 688	KMEB-1-24-2,5-LED
24 V cc	5	230	151 689	KMEB-1-24-5-LED
24 V cc	10	460	193 457	KMEB-1-24-10-LED
230 V ca	2,5	125	151 690	KMEB-1-230AC-2,5
230 V ca	5	230	151 691	KMEB-1-230AC-5

Connettore MSSD
per valvola di inserimento HEE

Materiali
corpo: polimero
guarnizioni: gomma al nitrile



Dati di ordinazione		
Peso [g]	Cod. prod.	Tipo
11	151 687	MSSD-EB

Funzioni supplementari, serie D, in metallo

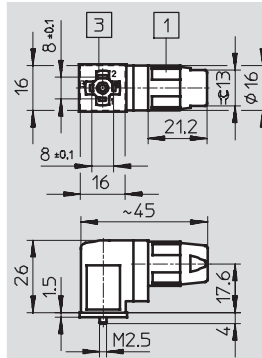
Accessori

FESTO

Connettore MSSD

per valvola di inserimento HEE
Tecnologia a perforazione d'isolante

Materiali
corpo: poliammide
guarnizioni: gomma al nitrile



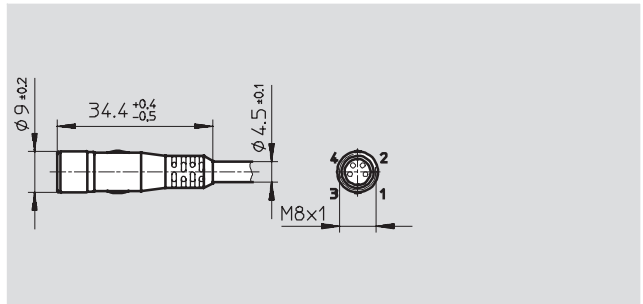
- 1 Ghiera M14x1
- 3 Lato attacco orientabile di 90°

Dati di ordinazione		
Peso [g]	Cod. prod.	Tipo
17	192 745	MSSD-EB-S-M14

Cavo con connettore SIM

M8, 4 poli
Connettore diretto

Materiali
poliuretano

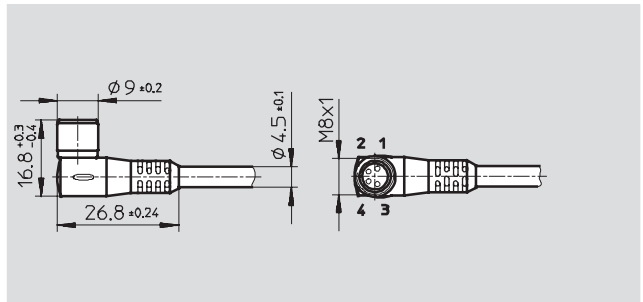


Dati di ordinazione		
Lunghezza [m]	Cod. prod.	Tipo
2,5	158 960	SIM-M8-4GD-2,5-PU
5	158 961	SIM-M8-4GD-5-PU

Cavo con connettore SIM

M8, 4 poli
Connettore angolare

Materiali
poliuretano



Dati di ordinazione		
Lunghezza [m]	Cod. prod.	Tipo
2,5	158 962	SIM-M8-4WD-2,5-PU
5	158 963	SIM-M8-4WD-5-PU

Funzioni supplementari, serie D, in metallo

FESTO

Accessori

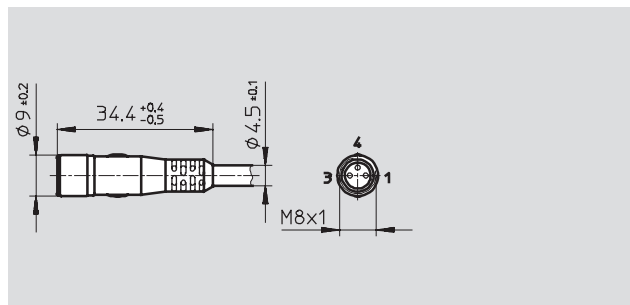
Cavo con connettore SIM

M8, 3 poli

Connettore diretto

Materiali

poliuretano



Dati di ordinazione		
Lunghezza [m]	Cod. prod.	Tipo
2,5	159 420	SIM-M8-3GD-2,5-PU
5	159 421	SIM-M8-3GD-5-PU

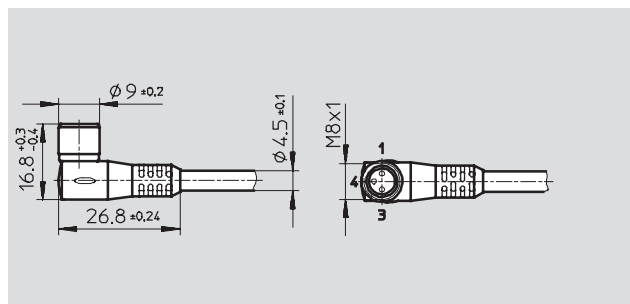
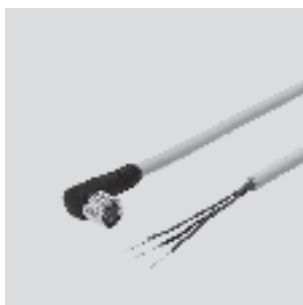
Cavo con connettore SIM

M8, 3 poli

Connettore angolare

Materiali

poliuretano



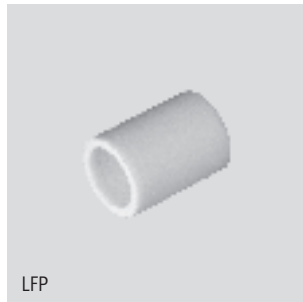
Dati di ordinazione		
Lunghezza [m]	Cod. prod.	Tipo
2,5	159 422	SIM-M8-3WD-2,5-PU
5	159 423	SIM-M8-3WD-5-PU

Cartucce filtranti, serie D, in metallo

Accessori

FESTO

Cartucce filtranti



Dati di ordinazione				
Dimensioni	Cartuccia filtrante	Capacità filtrante [µm]	Cod. prod.	Tipo
Micro	Cartuccia filtrante	5	526 818	LFP-D-MICRO-5M
Mini	Cartuccia filtrante ad alta capacità	0,01	162 674	MS4/D-MINI-LFM-A
	Cartuccia filtrante fine	1	162 677	MS4/D-MINI-LFM-B
	Cartuccia filtrante	5	159 640	LFP-D-MINI-5M
	Cartuccia filtrante	40	363 665	LFP-D-MINI-40M
	Cartuccia filtrante al carbone attivo	Residuo di olio ≤ 0,003 mg/m ³	532 912	MS4/D-MINI-LFX
Midi	Cartuccia filtrante ad alta capacità	0,01	162 675	LFMAP-D-MIDI
	Cartuccia filtrante fine	1	162 678	LFMBP-D-MIDI
	Cartuccia filtrante	5	159 594	LFP-D-MIDI-5M
	Cartuccia filtrante	40	363 667	LFP-D-MIDI-40M
	Cartuccia filtrante al carbone attivo	Residuo di olio ≤ 0,003 mg/m ³	532 788	LFACP-MIDI
Maxi	Cartuccia filtrante ad alta capacità	0,01	162 676	LFMAP-D-MAXI
	Cartuccia filtrante fine	1	162 679	LFMBP-D-MAXI
	Cartuccia filtrante	5	159 641	LFP-D-MAXI-5M
	Cartuccia filtrante	40	363 664	LFP-D-MAXI-40M
	Cartuccia filtrante al carbone attivo	Residuo di olio ≤ 0,003 mg/m ³	532 789	LFACP-MAXI