



- Filtre à vide VAF
- Filtre ESF
- Compensateur angulaire ESWA
- Compensateur de longueur VAL
- Coude LJK
- Vacuomètre VAM
- Silencieux UO
- Distributeurs pour fonctionnement sous vide

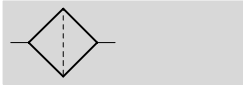
Accessoires pour technique du vide

Fiche de données techniques



Filtere à vide VAF

Fonction



- - Plage de température
0 ... +40 °C

- - Pression de service
-0,9 ... 7 bar

Ce filtre à vide sert à filtrer les particules de saletés dans le sens de l'aspiration.

Il s'agit d'un filtre en ligne monté directement dans le tuyau.



Caractéristiques techniques générales				
Taille	PK-3	PK-4	PK-6	
Conception	Élément filtrant visible par transparence			
Fluide de service	Air atmosphérique			
Position de montage	Indifférente			
Mode de fixation	Montage en ligne			
Raccord de vide	PK-3 avec écrou-raccord	PK-4 avec écrou-raccord	PK-6 avec écrou-raccord	
Finesse de filtration [µm]	50			
Débit du filtre à vide [l/min]	-	70	210	
Diamètre nominal [mm]	2	3	4,6	
Pression de service [bar]	-0,9 ... 7			

Conditions d'environnement				
Taille	PK-3	PK-4	PK-6	
Température ambiante [°C]	0 ... +40			
Matériau	Plastique			

Poids [g]				
Taille	PK-3	PK-4	PK-6	
VAF- ...	4	6	9	

Dimensions

- 1 Raccord rapide pour tuyau plastique
- 2 Sens d'écoulement repéré par une flèche
- 3 Degré de salissure visible à travers un boîtier transparent

Type	D1	D2	L1	$\varnothing 1$
VAF-PK-3	16	12	50,8	8
VAF-PK-4	16	12	57	12
VAF-PK-6	23	16	63	14

Accessoires pour technique du vide

4.1

Accessoires pour technique du vide

FESTO

Fiche de données techniques

Références		
Raccordement pneumatique	N° pièce	Type
PK-3	535 883	VAF-PK-3
PK-4	15 889	VAF-PK-4
PK-6	160 239	VAF-PK-6

Accessoires pour technique du vide

Fiche de données techniques

FESTO

Filter ESF

Plage de température
0 ... +60 °C

Pression de service
-0,95 ... 4 bars

Nota
Pour ventouse complète ESG, entre
ventouse et porte-ventouse
→ 6 / 2.1-6

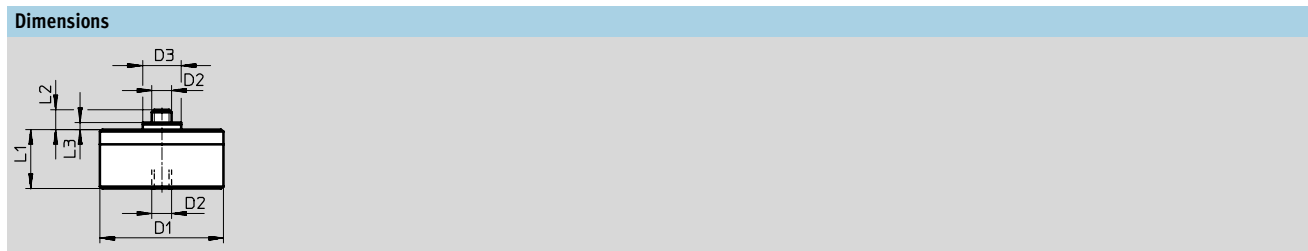


Caractéristiques techniques générales			
Taille du support	3	4A	4B
Position de montage	indifférente		
Mode de fixation	Montage en ligne, raccord fileté		
Finesse de filtration [µm]	10		
Débit [l/min]	100	260	270
Pression de service [bar]	-0,95 ... 4		

Conditions d'environnement			
Taille du support	3	4A	4B
Corps	Aluminium, laiton nickelé		
Joints	Caoutchouc nitrile		
Note relative aux matériaux	Exempts de cuivre et de PTFE		
Température ambiante [°C]	0 ... +60		
Résistance à la corrosion	Protection anti-corrosion ¹⁾	1	

1) Classe de protection anti-corrosion 1 selon la norme Festo 940 070
Pièces peu soumises à la corrosion. Protection pour le transport et le stockage. Pièces dont la surface ne doit pas répondre essentiellement à des critères d'apparence, pièces non visibles ou sous capotage p. ex.

Poids [g]			
Taille du support	3	4A	4B
ESF- ...	9	19	57



Type	D1 Ø	D2	D3 Ø	L1	L2	L3
ESF-3	25	M4x0,7	7,8	10,5	4,5	3,1
ESF-4A	25	M6x1	8,8	10,5	5,5	3,9
ESF-4B	40	M6x1	8,8	14	5,5	3,9

Références		
Taille du support	N° pièce	Type
3	191 202	ESF-3
4A	191 203	ESF-4A
4B	191 204	ESF-4B

Accessoires pour technique du vide

Fiche de données techniques

Compensateur angulaire ESWA

Plage de température
0 ...+60 °C

Nota
Pour ventouse complète ESG, entre
ventouse et porte-ventouse
→ 6 / 2.1-6

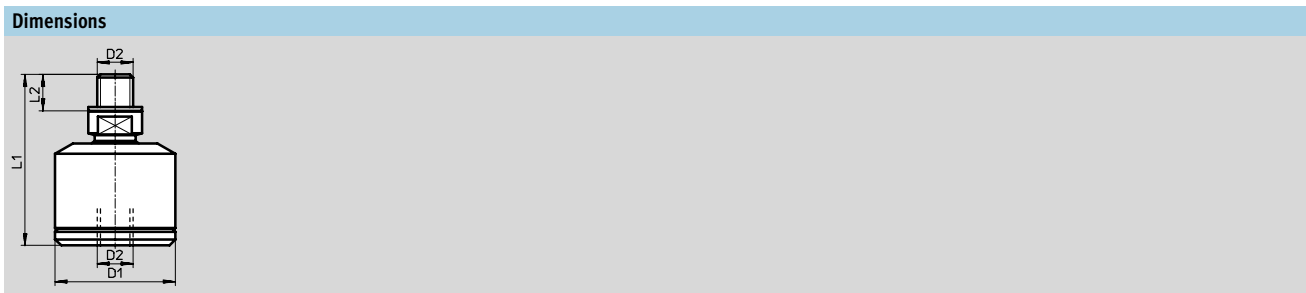


Caractéristiques techniques générales			
Taille du support	3	4	5
Type de construction	Articulation à rotule avec ± 15° d'angle d'oscillation		
Fluide de service	Air atmosphérique		
Position de montage	indifférente		
Mode de fixation	Avec raccord fileté		

Conditions d'environnement			
Taille du support	3	4	5
Corps	Aluminium		
Joints	Caoutchouc nitrile		
Note relative aux matériaux	Exempts de cuivre et de PTFE		
Température ambiante [°C]	0 ... +60		
Résistance à la corrosion KBK ¹⁾	1		

1) Classe de protection anti-corrosion 1 selon la norme Festo 940 070
Pièces peu soumises à la corrosion. Protection pour le transport et le stockage. Pièces dont la surface ne doit pas répondre essentiellement à des critères d'apparence, pièces non visibles ou sous capotage p. ex.

Poids [g]			
Taille du support	3	4	5
ESWA- ...	9	19	57



Type	D1 ∅	D2	L1	L2
ESWA-3	15	M4x0,7	23	4
ESWA-4	20	M6x1	28,5	6
ESWA-5	28	M10x1,5	40,5	10

Références		
Taille du support	N° pièce	Type
3	191 205	ESWA-3
4	191 206	ESWA-4
5	191 207	ESWA-5

Accessoires pour technique du vide

Fiche de données techniques



Compensateur de longueur VAL

Plage de température
-10 ... +60 °C

- Nota
Pour ventouses VAS/VASB
→ 6 / 2.1-76

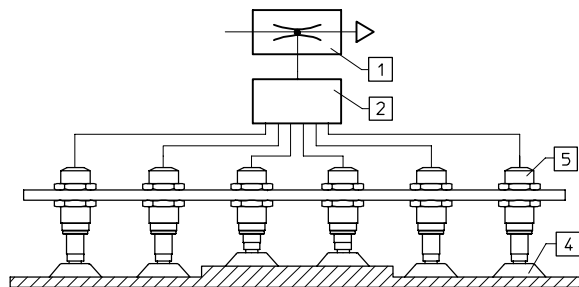


Caractéristiques techniques générales			
Taille	5	10	20
Conception	Raccord de vide sur le dessus		
Fluide de service	Air atmosphérique		
Position de montage	indifférente		
Mode de fixation	Possibilité de fixation par filetage ou via le raccord d'air taraudé du corps		
Raccordement du vide	M5	G1/8	G1/4
Pression de service [bar]	-0,95 ... 8		

Conditions d'environnement			
Taille	5	10	20
Corps	Aluminium		
Joints	Caoutchouc nitrile		
Note relative aux matériaux	Exempts de cuivre et de PTFE		
Température ambiante [°C]	-10 ... +60		

Traitement en douceur des pièces par compensation des écarts de course du robot de manutention ou des écarts de tolérance au niveau de l'épaisseur des pièces.

- 1 Générateur de vide
- 2 Répartiteur
- 4 Ventouse
- 5 Compensateur de longueur



Accessoires pour technique du vide

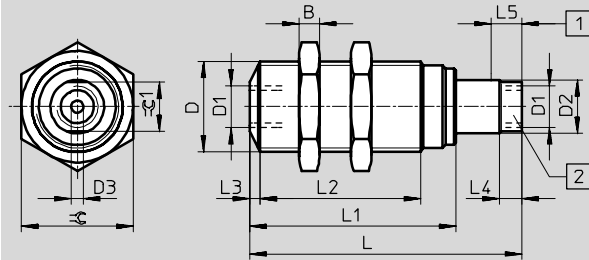
4.1

Accessoires pour technique du vide

Fiche de données techniques

FESTO

Dimensions



1 Course élastique du compensateur de longueur

2 Raccord pour ventouse complète

Type	B	D	D1	D2	D3	L	L1	L2	L3	L4	L5	⌀	⌀ 1
VAL-M5-5	5	M16x1	M5	8	2	46	35	25,5	2	4,5	5	19	7
VAL-1/8-10	6	M22x1,5	G1/8	13	3	66	50	39	2,5	5,5	10	27	12
VAL-1/4-20	8	M26x1,5	G1/4	17	4	100	73	60	2,5	6,5	20	32	16

Références

Compensateur de longueur [mm]	Raccord de vide	N° pièce	Type
5	M5	151 209	VAL-M5-5 ¹⁾
10	G1/8	151 210	VAL-1/8-10 ¹⁾
20	G1/4	151 211	VAL-1/4-20 ¹⁾

1) Exempt de cuivre et de PTFE

Accessoires pour technique du vide

Fiche de données techniques

FESTO

Raccord coudé LJK

Plage de température
-10 ... +60 °C

Pression de service
-0,95 ... 8 bars

- Nota
Pour ventouses VAS/VASB
→ 6 / 2.1-76

- Dérivation du raccord d'air
- Le raccord orientable peut tourner de 360°
- Pour le désaccouplement du filetage de fixation



Caractéristiques techniques générales			
Taille	M5	G $\frac{1}{8}$	G $\frac{1}{4}$
Type de construction	Raccord orientable avec taraudage		
Fluide de service	Air atmosphérique		
Position de montage	indifférente		
Mode de fixation	Possibilité de fixation du raccord d'air latéral au niveau du filetage de la vis creuse		
Raccordement du vide	M5	G $\frac{1}{8}$	G $\frac{1}{4}$
Pression de service [bar]	-0,95 ... 8		

Conditions d'environnement			
Taille	M5	G $\frac{1}{8}$	G $\frac{1}{4}$
Pièce orientable pour raccordement	Zinc moulé sous pression		
Joints	Caoutchouc nitrile et acier/caoutchouc nitrile		
Note relative aux matériaux	Exempts de cuivre et de PTFE		
Température ambiante [°C]	-10 ... +60		
Résistance à la corrosion Protection anti-corrosion ¹⁾	2		

1) Classe de protection anti-corrosion 2 selon la norme Festo 940 070
Pièces modérément soumises à la corrosion. Pièces externes visibles dont la surface répond essentiellement à des critères d'apparence, en contact direct avec une atmosphère industrielle courante ou des fluides tels que des huiles de coupe ou lubrifiants.

Dimensions

- 1 Raccord d'alimentation (vide)
- 2 Filetage de fixation

Raccordement du vide	B	D	H	H1	H2	L	L1	↻
M5	10	M5	20,3	3,8	7,5	17,5	12,5	8
G $\frac{1}{8}$	16	G $\frac{1}{8}$	30	5	10,6	28	20	13
G $\frac{1}{4}$	20	G $\frac{1}{4}$	39	8	13,5	36	26,5	17

Références		
Raccordement du vide	N° pièce	Type
M5	151 783	LJK-M5-I/I
G $\frac{1}{8}$	151 784	LJK- $\frac{1}{8}$ -I/I
G $\frac{1}{4}$	151 785	LJK- $\frac{1}{4}$ -I/I


Accessoires pour technique du vide


Fiche de données techniques

Vacuomètre VAM, DIN EN 837-1

Fonction



 Plage de température
-10 ... +60 °C

 Pression
-1 ... +9 bars

- Affichage analogique par tube de Bourdon
- L'utilisation des vacuomètres est limitée aux $\frac{3}{4}$ de la pleine échelle sous charge statique et aux $\frac{2}{3}$ de la pleine échelle sous charge variable.



Caractéristiques techniques générales			
Taille nominale du manomètre	40	63	
Type	VAM-40-V1/0	VAM-63-V1/0	VAM-63-V1/9
Raccordement pneumatique	R $\frac{1}{8}$	R $\frac{1}{4}$	
Pression de service [bar]	-1 ... 0	-1 ... 0	-1 ... +9
Fluide de service	Air déshydraté, lubrifié ou non lubrifié		
Conception	Manomètre à tube de Bourdon		
Selon la norme	DIN EN 837-1		
Mode de fixation	A visser		
	Montage sur face avant		
Type d'étanchéité sur bouchon fileté	Sans joint		
Position de montage	Indifférente		
Position des raccords	Au centre de la face arrière		
Température ambiante [°C]	-10 ... +60		
Classe de précision de mesure	2,5		
Facteur de charge permanente	0,75		
Facteur de charge alternée	0,66		

Affichage			
Taille nominale du manomètre	40	63	
Type	VAM-40-V1/0	VAM-63-V1/0	VAM-63-V1/9
Echelle	Double échelle		
	bar (extérieur)		
	pouces de mercure/psi (intérieur)		
Plage d'affichage [bar]	-1 ... 0	-1 ... 0	-1 ... +9
	[inHg]	-30 ... 0	-30 ... 0
	[psi]	-	0 ... +130

Poids du produit [g]			
Taille nominale du manomètre	40	63	
VAM	63	83	

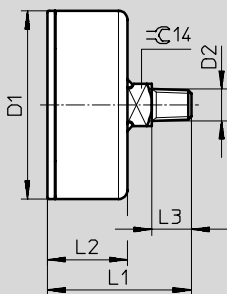
Matériaux	
Corps	Acrylbutadiènestyrene
Vitre	Polystyrol
Embout fileté	Laiton

Accessoires pour technique du vide

Fiche de données techniques

FESTO

Dimensions



Type	D1 ∅	D2	L1	L2	L3
VAM-40	39 ± 0,5	R $\frac{1}{8}$	46 ± 1	26 ± 0,5	12
VAM-63	62 ± 0,5	R $\frac{1}{4}$	47,5 ± 1	26,5 ± 0,5	13

Références

Taille nominale du manomètre	Raccordement pneumatique	Plage d'affichage			N° pièce	Type
		[bar]	[inHg]	[psi]		
40	R $\frac{1}{8}$	-1 ... 0	-30 ... 0	-	537 810	VAM-40-V1/0-R $\frac{1}{8}$ -EN
63	R $\frac{1}{4}$	-1 ... 0	-30 ... 0	-	537 811	VAM-63-V1/0-R $\frac{1}{4}$ -EN
		-1 ... 9	-30 ... 0	0 ... +130	537 814	VAM-63-V1/9-R $\frac{1}{4}$ -EN

Accessoires pour technique du vide

Fiche de données techniques

Vacuomètre VAM

Fonction



- 1 - Plage de température
-10 ... +60 °C

- 2 - Pression
-1 ... +9 bars

- Affichage analogique par tube de Bourdon
- L'utilisation des vacuomètres est limitée aux $\frac{3}{4}$ de la pleine échelle sous charge statique et aux $\frac{2}{3}$ de la pleine échelle sous charge variable.



Caractéristiques techniques générales			
Taille nominale du manomètre	40	63	
Type	VAM-40-V1/0	VAM-63-V1/0	VAM-63-V1/9
Raccordement pneumatique	G $\frac{1}{8}$	G $\frac{1}{4}$	G $\frac{1}{4}$
Pression de service [bar]	-1 ... 0	-1 ... 0	-1 ... +9
Fluide de service	Air comprimé filtré, lubrifié ou non lubrifié		
Conception	Manomètre à tube de Bourdon		
Position de montage	Verticale		
Mode de fixation	A visser		
Position des raccords	Au centre de la face arrière		
Température ambiante [°C]	-10 ... +60		
Résistance à la corrosion	Protection anti-corrosion ¹⁾	1	
Classe de précision de mesure	1,6		

1) Classe de protection anti-corrosion 1 selon la norme Festo 940 070
Pièces peu soumises à la corrosion. Protection de transport et de stockage. Pièces dont la surface ne doit pas répondre essentiellement à des critères d'apparence, pièces non visibles ou sous capotage p. ex.

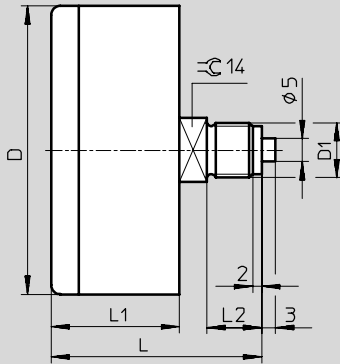
Affichage			
Taille nominale du manomètre	40	63	
Type	VAM-40-V1/0	VAM-63-V1/0	VAM-63-V1/9
Echelle	Double échelle		
	bar (extérieur)		
	psi (intérieur)		
Plage d'affichage [bar]	-1 ... 0	-1 ... 0	-1 ... +9
[psi]	-14,5 ... 0	-14,5 ... 0	-14,5 ... +130,5

Poids du produit [g]		
Taille nominale du manomètre	40	63
VAM	110	130

Accessoires pour technique du vide

Fiche de données techniques

Dimensions



Type	D Ø	D1	L	L1	L2
VAM-40	40	G $\frac{1}{8}$	40,5	24,5	10
VAM-63	63	G $\frac{1}{4}$	46	28	12

Références

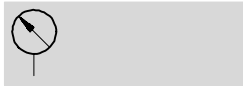
Taille nominale du manomètre	Raccordement pneumatique	Plage d'affichage		N° pièce	Type	
		[bar]	[psi]			
40	G $\frac{1}{8}$	-1 ... 0	-14,5 ... 0	13 777	VAM-40-V1/0- $\frac{1}{8}$	Fin de série
63	G $\frac{1}{4}$	-1 ... 0	-14,5 ... 0	13 574	VAM-63-V1/0- $\frac{1}{4}$	Fin de série
		-1 ... +9	-14,5 ... +130,5	13 575	VAM-63-V1/9- $\frac{1}{4}$	Fin de série
Exempts de cuivre et de PTFE						
40	G $\frac{1}{8}$	-1 ... 0	-14,5 ... 0	183 521	VAM-40-V1/0- $\frac{1}{8}$ -CT	
63	G $\frac{1}{4}$	-1 ... 0	-14,5 ... 0	183 522	VAM-63-V1/0- $\frac{1}{4}$ -CT	


Accessoires pour technique du vide


Fiche de données techniques

Vacuomètre FVAM, DIN EN 837-1

Fonction



 Plage de température
-10 ... +60 °C

 Pression
-1 ... 0 bars

- Affichage analogique par tube de Bourdon
- L'utilisation des vacuomètres est limitée aux $\frac{3}{4}$ de la pleine échelle sous charge statique et aux $\frac{2}{3}$ de la pleine échelle sous charge variable.



Caractéristiques techniques générales		
Taille nominale du manomètre	40	63
Raccordement pneumatique	G $\frac{1}{8}$	G $\frac{1}{4}$
Pression de service [bar]	-1 ... 0	-1 ... 0
Fluide de service	Air déshydraté, lubrifié ou non lubrifié	
Conception	Manomètre à tube de Bourdon	
Selon la norme	DIN EN 837-1	
Mode de fixation	A visser	
	Montage sur face avant	
Type d'étanchéité sur bouchon fileté	Sans joint	
Position de montage	Indifférente	
Position des raccords	Au centre de la face arrière	
Température ambiante [°C]	-10 ... +60	
Classe de précision de mesure	2,5	
Facteur de charge permanente	0,75	
Facteur de charge alternée	0,66	

Affichage		
Taille nominale du manomètre	40	63
Echelle	Double échelle	
	bar (extérieur)	
	pouces de mercure/psi (intérieur)	
Plage d'affichage [bar]	-1 ... 0	-1 ... 0
	[inHg] -30 ... 0	-30 ... 0

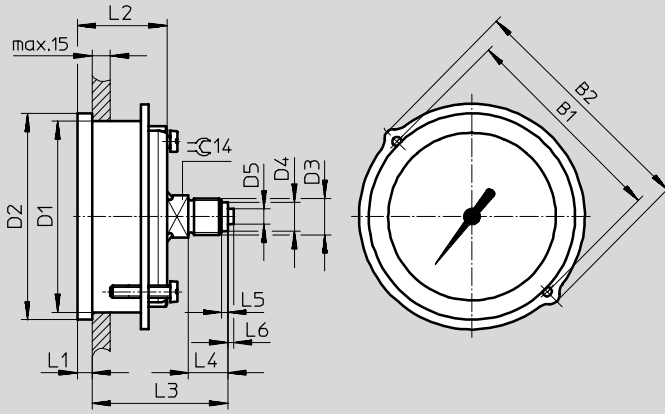
Poids du produit [g]		
Taille nominale du manomètre	40	63
FVAM	81	121

Matériaux	
Corps	Acrylbutadiénestyrene
Vitre	Polyméthacrylate de méthyle
Embout fileté	Laiton

Accessoires pour technique du vide

Fiche de données techniques

Dimensions



Type	B1	B2	D1 Ø	D2 Ø	D3	D4 Ø	D5 Ø	L1	L2	L3	L4	L5	L6
FVAM-40	48	56	40	45	G1/8	8	-	4,5	26,5	40	10	2	-
FVAM-63	70	79	63	68	G1/4	9,5	5	4,8	29,5	42,5	13	2	2

Références

Taille nominale du manomètre	Raccordement pneumatique	Plage d'affichage		N° pièce	Type
		[bar]	[inHg]		
40	G1/8	-1 ... 0	-30 ... 0	537 812	FVAM-40-V1/0-G1/8-EN
63	G1/4	-1 ... 0	-30 ... 0	537 813	FVAM-63-V1/0-G1/4-EN


Accessoires pour technique du vide

Fiche de données techniques


Silencieux UO


Fonction



-  - Nota
 Pour venturis VN.
 Autres silencieux → 6 / 4.1-18



-  - Plage de température
 -10 ...+60 °C

-  - Pression de service
 0 ... 8 bars

- Silencieux spéciaux avec orifice de sortie
- Permet un fonctionnement sans problème des venturis

Caractéristiques techniques générales			
Taille	M7	G1/8	G1/4
Type de construction	Silencieux		
Fluide de service	Air comprimé sec		
Position de montage	indifférente		
Fixation	Raccord fileté		
Raccord pneumatique	M7	G1/8	G1/4
Pression de service [bar]	0 ... 8		

Conditions d'environnement			
Taille	M7	G1/8	G1/4
Embout fileté	Polyéthylène		
Garniture du silencieux	Polyéthylène à très forte teneur en molécules		
Note relative aux matériaux	Exempts de cuivre et de PTFE		
Température ambiante [°C]	-10 ... +60		
Résistance à la corrosion	Protec- tion anti- corro- sion ¹⁾	2	

1) Classe de protection anti-corrosion 2 selon la norme Festo 940 070

Pièces modérément soumises à la corrosion. Pièces externes visibles dont la surface répond essentiellement à des critères d'apparence, en contact direct avec une atmosphère industrielle courante ou des fluides tels que des huiles de coupe ou lubrifiants.

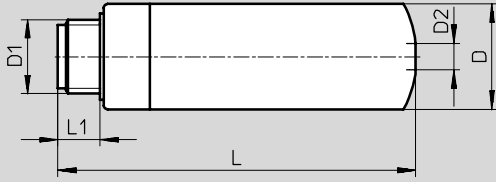
Poids [g]			
Taille	M7	G1/8	G1/4
UO-...	2,5	5	8

Accessoires pour technique du vide

FESTO

Fiche de données techniques

Dimensions



Raccord	D Ø	D1	D2	L	L1
M7	9,8	M7	3	36,7	5,5
G $\frac{1}{8}$	13,8	G $\frac{1}{8}$	3,5	48	6,5
G $\frac{1}{4}$	17,8	G $\frac{1}{4}$	5,3	62,3	8,5

Références

Raccordement pneumatique	N° pièce	Type
M7	197 582	UO-M7
G $\frac{1}{8}$	197 583	UO-1/8
G $\frac{1}{4}$	197 584	UO-1/4

Accessoires pour technique du vide

Accessoires

Adaptateur AD

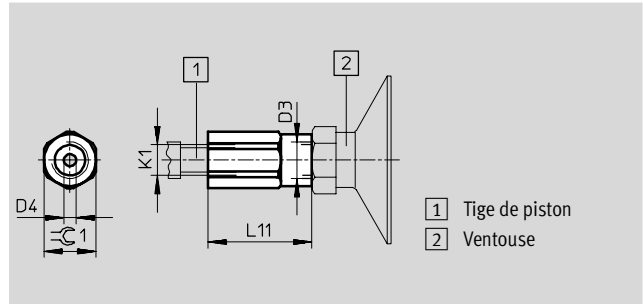
pour le raccordement d'une ventouse et d'un filetage de tige de piston, par exemple



- Nota

Pour ventouses VAS/VASB

→ 6 / 2.1-76



Références							
Raccord	D3	D4 ∅	K1	L11	⌀ 1	N° pièce	Type
M6-M5	M5	2,3	M6	27	10	157 328	AD-M6-M5
M6-G ¹ / ₈	G ¹ / ₈	2,3	M6	27	13	157 329	AD-M6- ¹ / ₈
M6-G ¹ / ₄	G ¹ / ₄	2,3	M6	30	17	157 330	AD-M6- ¹ / ₄
M8-G ¹ / ₈	G ¹ / ₈	3,2	M8	29	13	157 331	AD-M8- ¹ / ₈
M8-G ¹ / ₄	G ¹ / ₄	3,2	M8	32	17	157 332	AD-M8- ¹ / ₄
M10-G ¹ / ₈	G ¹ / ₈	4	M10x1,25	31	13	157 333	AD-M10x1,25- ¹ / ₈
M10-G ¹ / ₄	G ¹ / ₄	4	M10x1,25	34	17	157 334	AD-M10x1,25- ¹ / ₄
M12-G ¹ / ₄	G ¹ / ₄	6	M12x1,25	34	17	160 256	AD-M12x1,25- ¹ / ₄
M12-G ³ / ₈	G ³ / ₈	6	M12x1,25	37	22	160 257	AD-M12x1,25- ³ / ₈

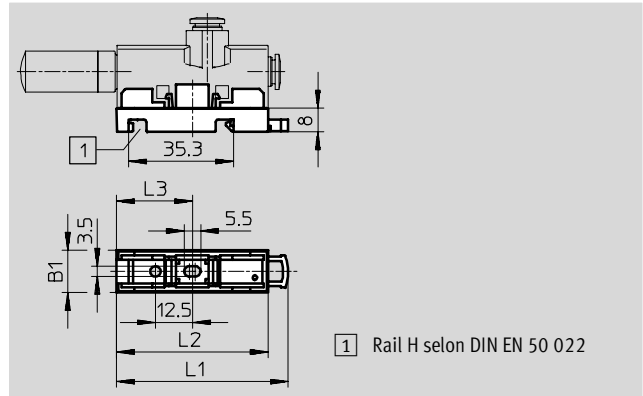
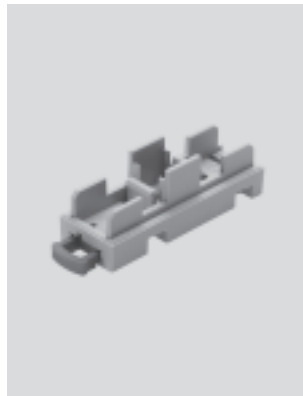
Plaque de fixation VN



- Nota

Pour venturi VN

→ 6 / 1.1-9



Références						
Largeur [mm]	B1	L1	L2	L3	N° pièce	Type
10	10,4	56,5	51	25,5	196 951	VN-T2-BP-NRH
14	14,4	57,9	51,2	25,6	193 641	VN-T3-BP-NRH
18	18,4	57,9	51,2	25,6	195 279	VN-T4-BP-NRH

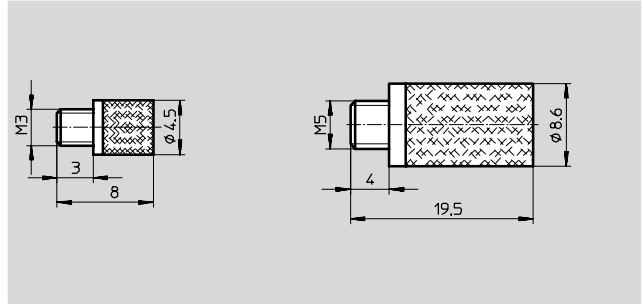
Accessoires pour technique du vide

Accessoires

FESTO

Silencieux U

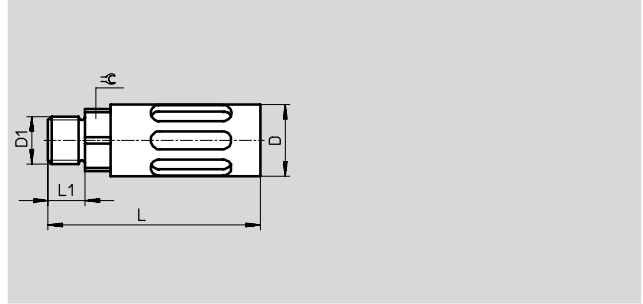
Matériau :
Bronze fritté



Références							
Raccord	Poids [g]	N° pièce		Type			
M5	5	4 645	U-M5				

Silencieux U-...-B

Matériau :
Fonte sous pression

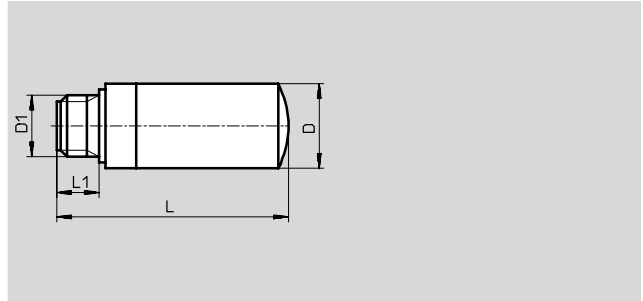


Références							
Raccord	D Ø	D1	L	L1	⌀	N° pièce	Type
G $\frac{1}{8}$	16	G $\frac{1}{8}$	39,2	5,5	14	6 841	U- $\frac{1}{8}$ -B ¹⁾
G $\frac{1}{4}$	19,5	G $\frac{1}{4}$	55,6	6,5	17	6 842	U- $\frac{1}{4}$ -B ¹⁾
G $\frac{3}{8}$	25	G $\frac{3}{8}$	86,6	7,5	19	6 843	U- $\frac{3}{8}$ -B ¹⁾

1) Exempt de cuivre et de PTFE

Silencieux UC

Matériau :
Polyéthylène



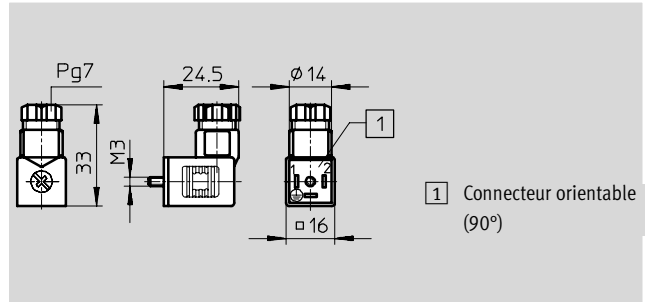
Références							
Raccord	D Ø	D1	L	L1	N° pièce	Type	
G $\frac{1}{8}$	13,8	G $\frac{1}{8}$	38,0	6,5	161 419	UC- $\frac{1}{8}$	
G $\frac{1}{4}$	17,8	G $\frac{1}{4}$	51,0	8,5	165 004	UC- $\frac{1}{4}$	

Programme standard

Accessoires pour technique du vide

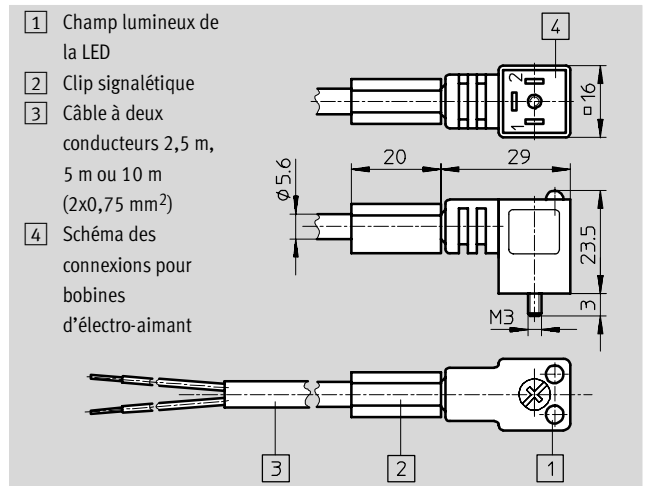
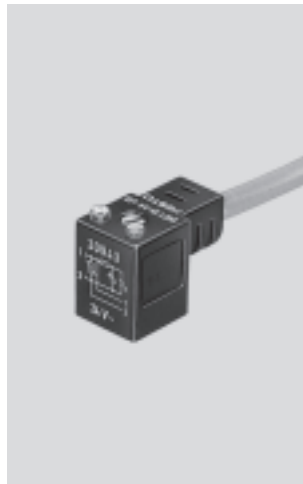
Accessoires

Connecteur femelle MSSD-E
pour bobine ME



Références			
	N° pièce	Type	
Connecteur femelle	14 098	MSSD-E	

Câble à connecteur femelle KME-...
pour bobine ME



- 1 Champ lumineux de la LED
- 2 Clip signalétique
- 3 Câble à deux conducteurs 2,5 m, 5 m ou 10 m (2x0,75 mm²)
- 4 Schéma des connexions pour bobines d'électro-aimant

Références			
Longueur [m]	Tension [V CC]	N° pièce	Type
2,5	24	30 943	KME-1-24DC-2,5-LED
5	24	30 945	KME-1-24DC-5-LED
10	24	193 455	KME-1-24DC-10-LED

Joint lumineux ME...
pour bobine ME



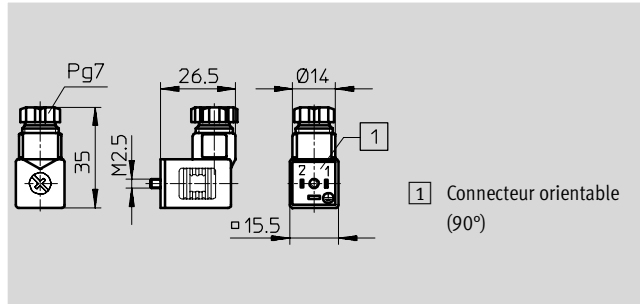
Références		
Tension [V CC]	N° pièce	Type
24	19 141	ME-LD-12-24DC

Accessoires pour technique du vide

Accessoires

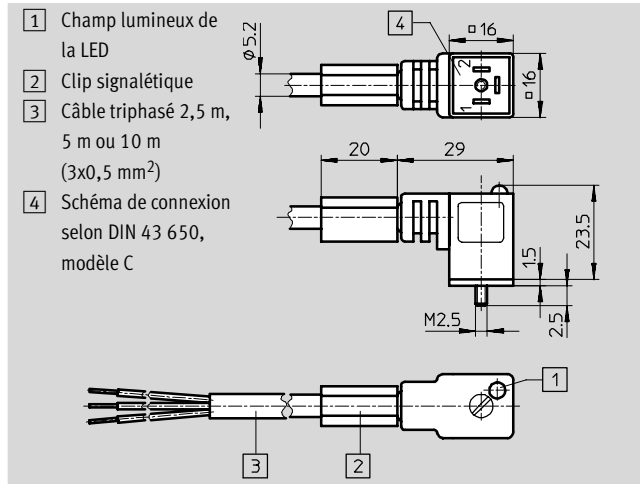
FESTO

Connecteur femelle MSSD-EB
pour bobine MEB



Références		
	N° de pièce	Type
Connecteur femelle	151 687	MSSD-EB

Câble à connecteur femelle KMEB-...
pour bobine MEB



Références			
Longueur [m]	Tension [V CC]	N° pièce	Type
2,5	24	151 688	KMEB-1-24DC-2,5-LED
5,0	24	151 689	KMEB-1-24DC-5-LED
10,0	24	193 457	KMEB-1-24DC-10-LED

Joint lumineux MEB-...
pour bobine MEB



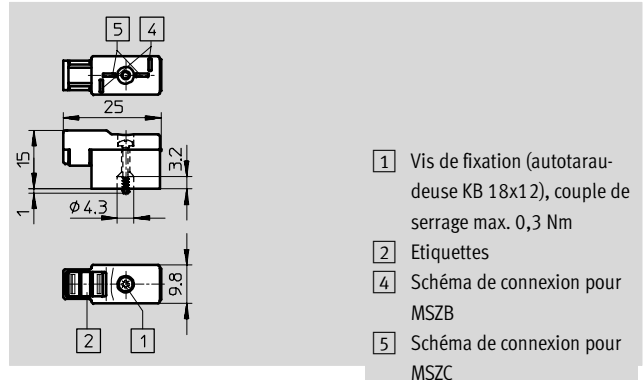
Références		
Tension [V CC]	N° pièce	Type
24	151 717	MEB-LD-12-24DC

Programme standard

Accessoires pour technique du vide

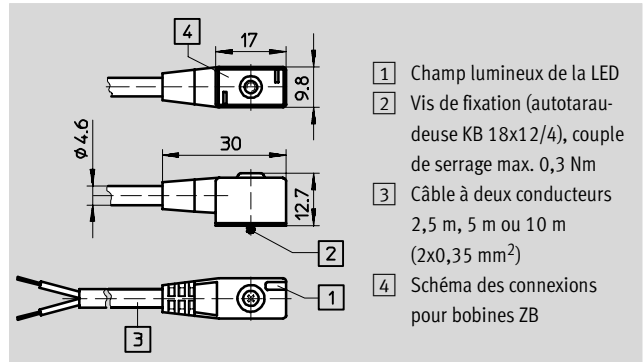
Accessoires

Connecteur femelle MSSD-ZBZC
pour bobine MZB, MYB



Références		
	N° de pièce	Type
Connecteur femelle	185 521	MSSD-ZBZC

Câble à connecteur femelle KMYZ-...-LED
pour bobine MZB, MYB



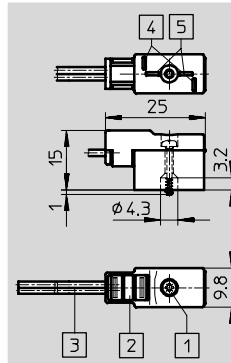
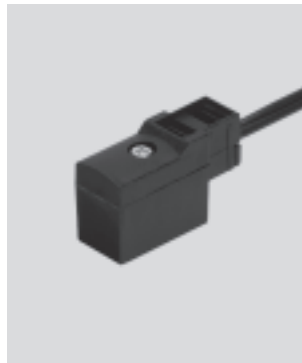
Références		
Longueur [m]	N° pièce	Type
2,5	34 997	KMYZ-2-24-2,5-LED
5,0	34 998	KMYZ-2-24-5-LED
10,0	193 443	KMYZ-2-24-10-LED

Accessoires pour technique du vide

Accessoires

FESTO

Câble à connecteur femelle KMYZ...
pour bobine MZB, MYB

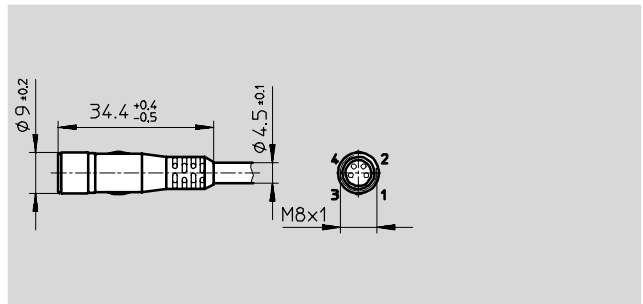
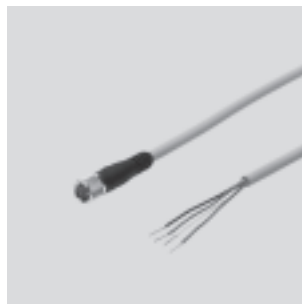


- 1 Vis de fixation (autotarau-
deuse KB 18x12), couple de
serrage max. 0,3 Nm
- 2 Etiquettes
- 3 Câble à deux conducteurs
0,5 m ou 2,5 m
(1x0,35 mm², 1x0,34 mm²)
- 4 Schéma de connexion pour
MSZB
- 5 Schéma de connexion pour
MSZC

Références		
Longueur [m]	N° pièce	Type
0,5	185 519	KMYZ-4-24-0,5
2,5	185 520	KMYZ-4-24-2,5

Câble à connecteur femelle SIM
M8, 4 pôles
Connecteur femelle droit

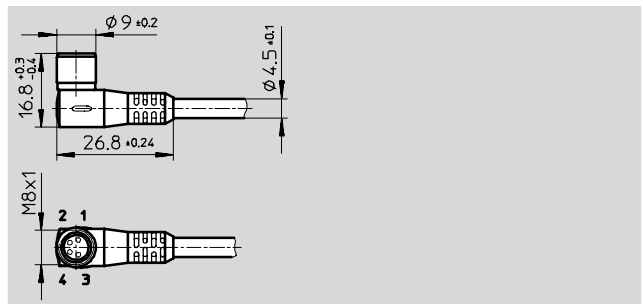
Matériau :
Polyuréthane



Références		
Longueur [m]	N° pièce	Type
2,5	158 960	SIM-M8-4GD-2,5-PU
5	158 961	SIM-M8-4GD-5-PU

Câble à connecteur femelle SIM
M8, 4 pôles
Connecteur femelle coudé

Matériau :
Polyuréthane



Références		
Longueur [m]	N° pièce	Type
2,5	158 962	SIM-M8-4WD-2,5-PU
5	158 963	SIM-M8-4WD-5-PU

Programme standard

Accessoires pour technique du vide

4.1

Accessoires pour technique du vide

Accessoires

Distributeurs compatibles avec le vide

Contrairement au générateur de vide, la pompe à vide est un instrument conçu pour la génération centralisée de vide que tout le réseau évacue et produit du vide sur place, ce qui n'est pas le cas du générateur. A partir de ce réseau – ou des accumulateurs intercalaires – on active de façon ciblée

une portion de conduite qui a besoin de vide.

Il faut pour cela des distributeurs ou terminaux de distributeurs compatibles avec le vide qui disposent d'un temps de commutation réduit afin d'atteindre les temps d'évacuation les

plus courts possibles malgré une génération de vide distante.

La grandeur caractéristique la plus importante de ces distributeurs est leur diamètre nominal, car celui-ci détermine le taux d'aspiration maximale et de ce fait le temps d'évacuation.

Le diamètre de la buse d'aspiration Laval indique les temps d'évacuation atteints.

Le temps d'évacuation est donc le lien entre le diamètre nominal du distributeur et le diamètre de la buse de Laval.

Pour buses d'aspiration à vide poussé ...

- Venturi VN
- Venturi VAD
- Venturi VADM/VADMI
- Venturi VAD-M

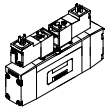
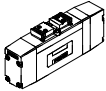
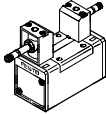
Pour buses d'aspiration à grand volume aspiré...

- Venturi VN

... les formules approximatives suivantes sont applicables :

$$\frac{\text{Diamètre nominal de distributeur}}{3} = \text{Diamètre de la buse de laval}$$

$$\frac{\text{Diamètre nominal de distributeur}}{4} = \text{Diamètre de la buse de laval}$$

Distributeurs normalisés							→ Tome 2
	Tailles ISO	Raccord pneumatique	Diamètre nominal [mm]	Temps de commutation [ms]		Fonction	Type
				marche	arrêt		
Electrodistributeurs, ISO 15407-1							
	02	G1/8	6	18 ... 23	27 ... 34	Distributeur 5/2	MN2H-5/2-...-02-S
				16	16		JMN2H-5/2-...-02-S
	01	G1/4	8	24 ... 31	43 ... 58		MN2H-5/2-...-01-S
				16 ... 18	18		JMN2H-5/2-...-01-S
Distributeurs pneumatiques, ISO 15407-1							
	02	G1/8	6	8 ... 9	18	Distributeur 5/3	VL-5/3G-...-02
				6	6	Distributeur 5/2	J-5/2-...-02
				6	6		JD-5/2-...-02
	01	G1/4	8	13	32 ... 38	Distributeur 5/3	VL-5/3-...-01
				10	10	Distributeur 5/2	J-5/2-...-01
				9	9		JD-5/2-...-01
Electrodistributeurs, ISO 5599-1							
	1	G1/4	8	16 ... 23	35 ... 45	Distributeur 5/2	MFH-...-S-C
				16	16	Distributeur 5/3	JMFH-...-S-C
				17...23	32 ... 39		MN1H-...-S-C
				18	18		JMN1H-...-S-C
	2	G3/8	11,5	27 ... 48	71 ... 73		MFH-...-S-C
				18	18	JMFH-...-S-C	
				24 ... 46	62 ... 69		MN1H-...-S-C
				21	21	JMN1H-...-S-C	
	3	G1/2	14,5	30 ... 60	66 ... 82		MFH-...-S-C
				18	18	JMFH-...-S-C	
				33 ... 49	71 ... 74		MN1H-...-S-C
				21	21	JMN1H-...-S-C	

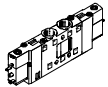
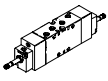
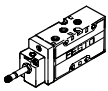
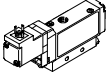
Accessoires pour technique du vide

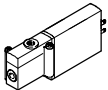
Accessoires

FESTO

Accessoires pour technique du vide

4.1

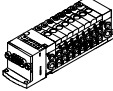
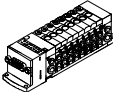
Distributeurs pour applications standard						→ Tome 2
	Raccord pneumatique	Diamètre nominal [mm]	Temps de commutation [ms]		Fonction	Type
			marche	arrêt		
Electrodistributeurs CPE, Compact Performance						
	M5, M7, G1/8, G1/4, G3/8, Raccord instantané 4, 6, 8, 10, 12 mm	6	12 ... 27	12 ... 42	Distributeur 3/2	CPE14-...-S
		8	13 ... 28	13 ... 38	Distributeur 5/2	CPE18-...-S
		11	25 ... 50	25 ... 55	Distributeur 5/3	CPE24-...-S
Electrodistributeurs, Tiger 2000						
	G1/8	8	10 ... 24	12 ... 30	Distributeur 5/2	JMFH-...-S-B
			18 ... 30	18 ... 36	Distributeur 5/3	JMVH-...-S-B
	G1/4	10	14 ... 34	14 ... 44		JMFH-...-S-B
			16 ... 33	16 ... 40		JMVH-...-S-B
	G3/8	12	14 ... 36	14 ... 82		JMFH-...-S-B
			17 ... 32	17 ... 88		JMVH-...-S-B
Electrodistributeurs, Tiger Classic						
	G1/8	5	9	29	Distributeur 3/2	MFH-3-...-S
			4	10	Distributeur 5/2	VL/O-3-...-B
	G1/4	7	10	29		MFH-3-...-S
			8	30		VL/O-3-...-B
	G1/2	14	18	90		MFH-3-...-S
			17	30		VL/O-3-...-B
	G3/4	19	40	29		MFH-3-...-S
			23	23		VL/O-3-...-B
Electrodistributeurs, Midi-Pneumatic						
	G1/8	5	10 ... 15	18 ... 28	Distributeur 3/2	MEBH-5/2-...
			10	10	Distributeur 5/2	JMEBH-5/2-...
			12	25	Distributeur 5/3	MEBH-5/3-...
			10 ... 15	18 ... 28		MEH-5/2-...
			10	10		JMEH-5/2-...
			12	25		MEH-5/3-...

Distributeurs optimisés selon l'application						→ Tome 2
	Raccord pneumatique	Diamètre nominal [mm]	Temps de commutation [ms]		Fonction	Type
			marche	arrêt		
Electrodistributeurs MH2, MH3, distributeurs à commutation rapide						
	M5, M7, QS4	2	2 ... 7	2 ... 7	Distributeur 3/2	MHE/P/A2-...
	G1/8, QS6	3				MHE/P/A3-...

Accessoires pour technique du vide

Accessoires

FESTO

Terminaux de distributeurs optimisés selon l'application						→ Tome 4
	Raccord pneumatique	Diamètre nominal [mm]	Temps de commutation [ms]		Fonction	Type
			marche	arrêt		
Terminal de distributeurs type 82 CPASC1, Smart Cubic						
	M5, raccord instantané 3, 4 mm	2,5	10	25	Distributeur 2/2	CPASC1-M1H-B-...
			10	25	Distributeur 3/2	CPASC1-M1H-G-...
			10	25	Distributeur 5/2	CPASC1-M1H-E-...
			10	20	Distributeur 5/3	CPASC1-M1H-X-...
Terminal de distributeurs type 80 CPVSC1, Smart Cubic						
	M5, raccord instantané 3, 4 mm	2,5	10	10	Distributeur 2/2	CPVSC1-M1H-D-P
					Distributeur 3/2	CPVSC1-M1H-M-P
					Distributeur 5/2	CPVSC1-M1H-J-P
						CPVSC1-M1H-N-P
					CPVSC1-M1H-K-P	

Accessoires pour technique du vide











Accessoires

FESTO

Technique d'assemblage moderne

Festo propose un éventail d'accessoires de raccordement dans des diamètres nominaux de 2 ... 28 mm.

Le programme d'accessoires Festo permet une pose ordonnée et un montage facile des circuits de commande.

Présentation des produits	Description sommaire	→ Tome 3
Tubes		
	<ul style="list-style-type: none"> ■ Tubes en plastique ■ Tubes en métal 	
Tuyaux		
	<ul style="list-style-type: none"> ■ Calibrage extérieur, calibrage intérieur ■ Fluide de service : Air comprimé, eau, vide ■ Variantes : résistant aux températures et produits chimiques, résistant à l'hydrolyse, contact alimentaire 	
Tuyaux spiralés		
	<ul style="list-style-type: none"> ■ Calibrage extérieur ■ Fluide de service : Air comprimé, eau, vide ■ Matériaux : Polyamide, polyuréthane 	
Raccords enfichables		
	<ul style="list-style-type: none"> ■ Raccord fileté : filetage métrique, filetage G, filetage R ■ Utilisable en dépression ■ Variantes : Métal, acier inoxydable, ignifugeage, antistatique 	
Raccords/accouplements		
	<ul style="list-style-type: none"> ■ Raccord fileté : filetage métrique, filetage G ■ Auto-obturant, obturant des deux côtés, accouplement de sécurité ■ Variantes : Filetage, taraudage 	
Répartiteur		
	<ul style="list-style-type: none"> ■ Taille de raccord : M3...G½ 	
Coupe-tuyaux		
	<ul style="list-style-type: none"> ■ Pinces coupantes pour tuyaux 	
Gaines de protection		
	<ul style="list-style-type: none"> ■ Flexible, divisible, raccords à vis, adaptateurs, liaisons, répartiteurs 	
Accumulateurs pneumatiques		
	<ul style="list-style-type: none"> ■ Directive CE 87/404 ■ Variantes : Acier inoxydable 	
Soufflettes		
	<ul style="list-style-type: none"> ■ Variante : Fonction économie d'air 	